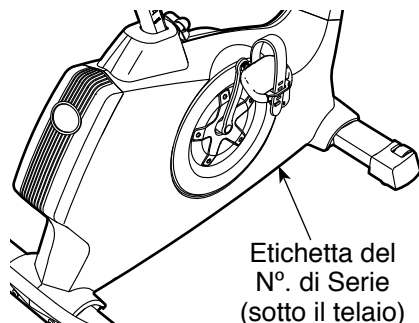


N° del Modello NTEVEX76612.0

N° di Serie _____

Riportare il numero di serie nello spazio soprastante per eventuali comunicazioni future.



SERVIZIO ASSISTENZA CLIENTI

Come fabbricanti, ci siamo imposti di provvedere alla completa soddisfazione dei nostri clienti. Se avete domande, oppure rinvenite parti mancanti, si prega di vedere le seguenti informazioni:

848 350028

lunedì–venerdì, 8.00–20.00 e il sabato 9.00–13.00

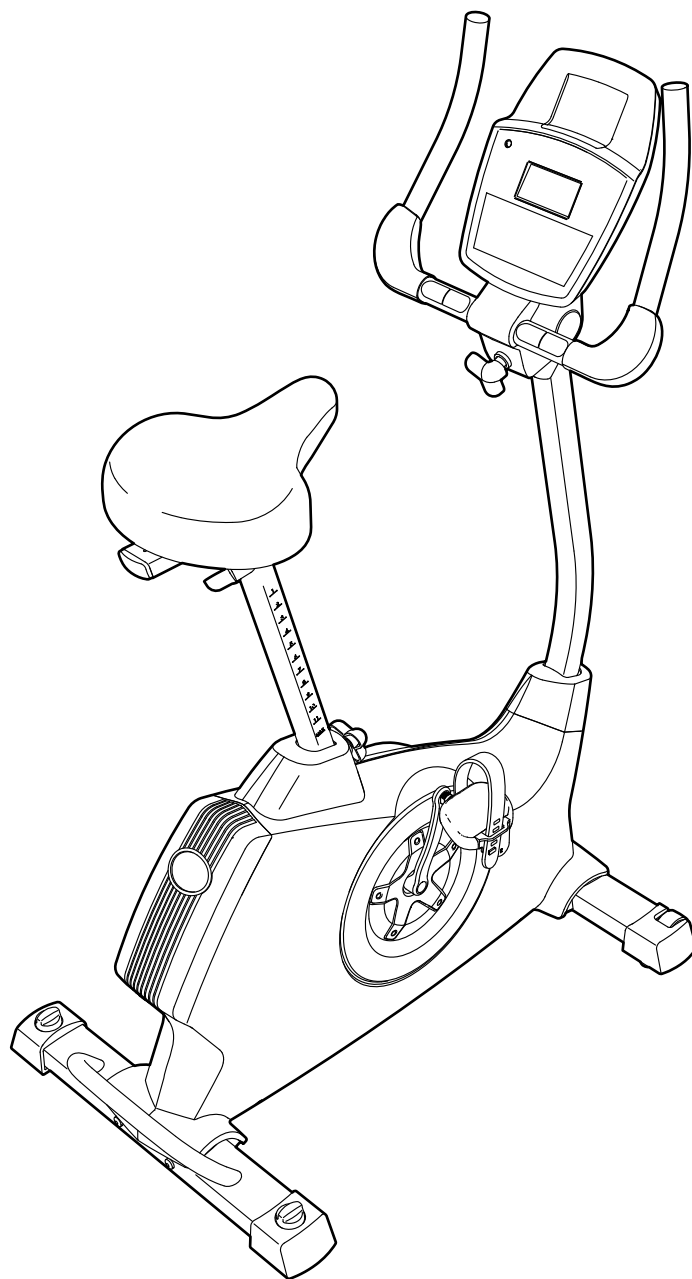
Fax: 0295441008

email: csitaly@iconeurope.com
sito web: www.iconsupport.eu

⚠ ATTENZIONE

Leggere tutte le istruzioni e precauzioni riportate in questo manuale prima di utilizzare questa attrezzatura. Conservare il manuale per ogni successivo riferimento.

MANUALE D'ISTRUZIONI



INDICE

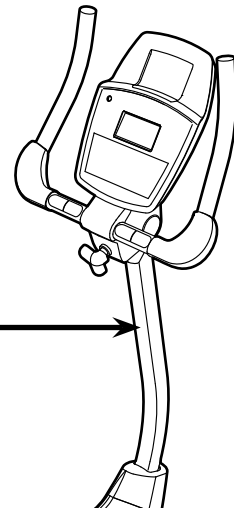
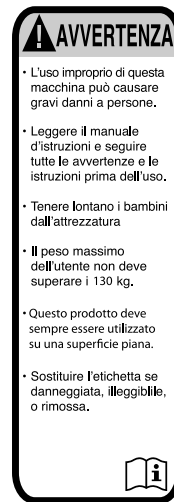
POSIZIONE DELL'ETICHETTA DI AVVERTENZA	2
PRECAUZIONI IMPORTANTI	3
PRIMA DI INIZIARE	4
TABELLA IDENTIFICAZIONE PEZZI	5
MONTAGGIO	6
USO DELLA CYCLETTE	12
MANUTENZIONE E LOCALIZZAZIONE GUASTI	22
GUIDA AGLI ESERCIZI	24
ELENCO PEZZI	25
DISEGNO ESPLOSO	27
ORDINAZIONE DEI PEZZI DI RICAMBIO	Retrocopertina
INFORMAZIONI PER IL RICICLO	Retrocopertina

POSIZIONE DELL'ETICHETTA DI AVVERTENZA

L'etichetta di avvertenza raffigurata è inclusa con l'attrezzo. Applicare l'etichetta di avvertenza sopra a quella in inglese nella posizione indicata. Il disegno mostra la posizione dell'etichetta di avvertenza.

Se un'etichetta è mancante o illeggibile, consultare la copertina del presente manuale e richiederne gratuitamente una in sostituzione. Applicare l'etichetta nella posizione indicata.

Nota: l'etichetta potrebbe non essere raffigurata nelle dimensioni reali.



PRECAUZIONI IMPORTANTI

⚠ AVVERTENZA: per ridurre il rischio di incidenti gravi, leggere tutte le precauzioni e le istruzioni importanti contenute nel presente manuale nonché tutte le avvertenze riportate sulla cyclette prima di iniziare a utilizzarla. ICON non si assume alcuna responsabilità in caso di lesioni personali o danni causati o dovuti all'utilizzo dell'attrezzo.

1. È responsabilità del proprietario assicurarsi che ogni utente della cyclette sia adeguatamente informato di tutte le precauzioni.
2. Consultare un medico prima di iniziare qualsiasi programma di esercizio fisico. Questa precauzione è di particolare importanza per persone di età superiore ai 35 anni o con problemi di salute preesistenti.
3. Utilizzare la cyclette solo nel modo descritto nel presente manuale.
4. La cyclette è indicata esclusivamente per l'uso domestico. Non utilizzare la cyclette in ambiente commerciale, istituzionale o in un noleggino.
5. Tenere la cyclette all'interno, lontano da umidità e polvere. Non posizionare la cyclette in garage, in una veranda coperta o vicino all'acqua.
6. Posizionare la cyclette su una superficie piana lasciando attorno uno spazio di almeno 0,6 m. Per proteggere il pavimento o la moquette da eventuali danni, collocare un tappetino sotto la cyclette.
7. Ispezionare e serrare regolarmente tutti i pezzi. Sostituire immediatamente i pezzi logorati.
8. Tenere sempre la cyclette lontano dalla portata di bambini di età inferiore ai 12 anni e dagli animali domestici.
9. Durante gli esercizi indossare indumenti opportuni; non indossare indumenti larghi tali da poter rimanere impigliati nella cyclette. Indossare sempre scarpe da ginnastica per proteggere i piedi.
10. La cyclette non deve essere utilizzata da persone di peso superiore a 130 kg.
11. Prestare attenzione quando si sale e scende dalla cyclette.
12. Il cardiofrequenzimetro non è un dispositivo medico. Vari fattori, compresi i movimenti dell'utente, possono inficiare la precisione della rilevazione della frequenza cardiaca. Il cardiofrequenzimetro è da intendersi esclusivamente quale strumento di supporto per determinare la tendenza della frequenza cardiaca in generale.
13. Mantenere sempre la schiena diritta, senza inarcarla, durante l'uso della cyclette.
14. Un allenamento eccessivo può provocare lesioni gravi o morte. Qualora si manifestino vertigini o dolori durante l'allenamento, fermarsi immediatamente e iniziare il defaticamento.

PRIMA DI INIZIARE

Grazie per avere scelto la rivoluzionaria cyclette NORDICTRACK® GX 3.2. Pedalare è un esercizio efficace per aumentare la capacità cardiovascolare e la resistenza e per tonificare il corpo. La cyclette GX 3.2 offre una vasta gamma di funzioni realizzate per rendere i vostri esercizi a casa più efficaci e piacevoli.

Onde evitare problemi, si consiglia di leggere attentamente il presente manuale prima di utilizzare la cyclette. Per qualsiasi domanda relativa al contenuto del presente manuale, si prega di consultare

la copertina del manuale. Per poter soddisfare rapidamente ogni eventuale richiesta, prima di contattarci è necessario munirsi del numero del modello e del numero di serie. Il numero del modello e la posizione dell'etichetta che riporta il numero di serie sono indicati sulla copertina del presente manuale.

Prima di procedere con la lettura del manuale si prega di osservare il disegno sottostante per poter familiarizzare con i pezzi contrassegnati.

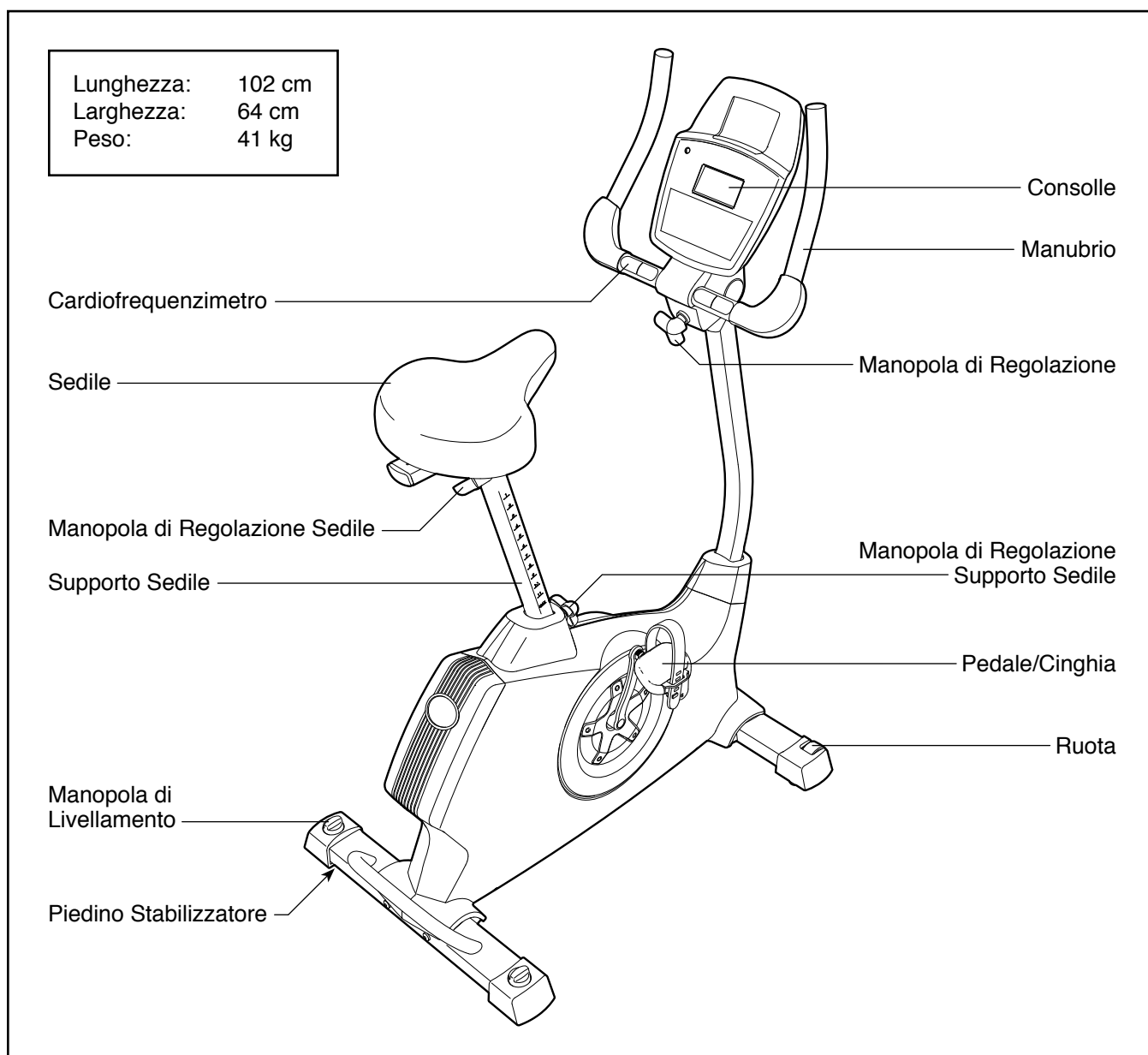
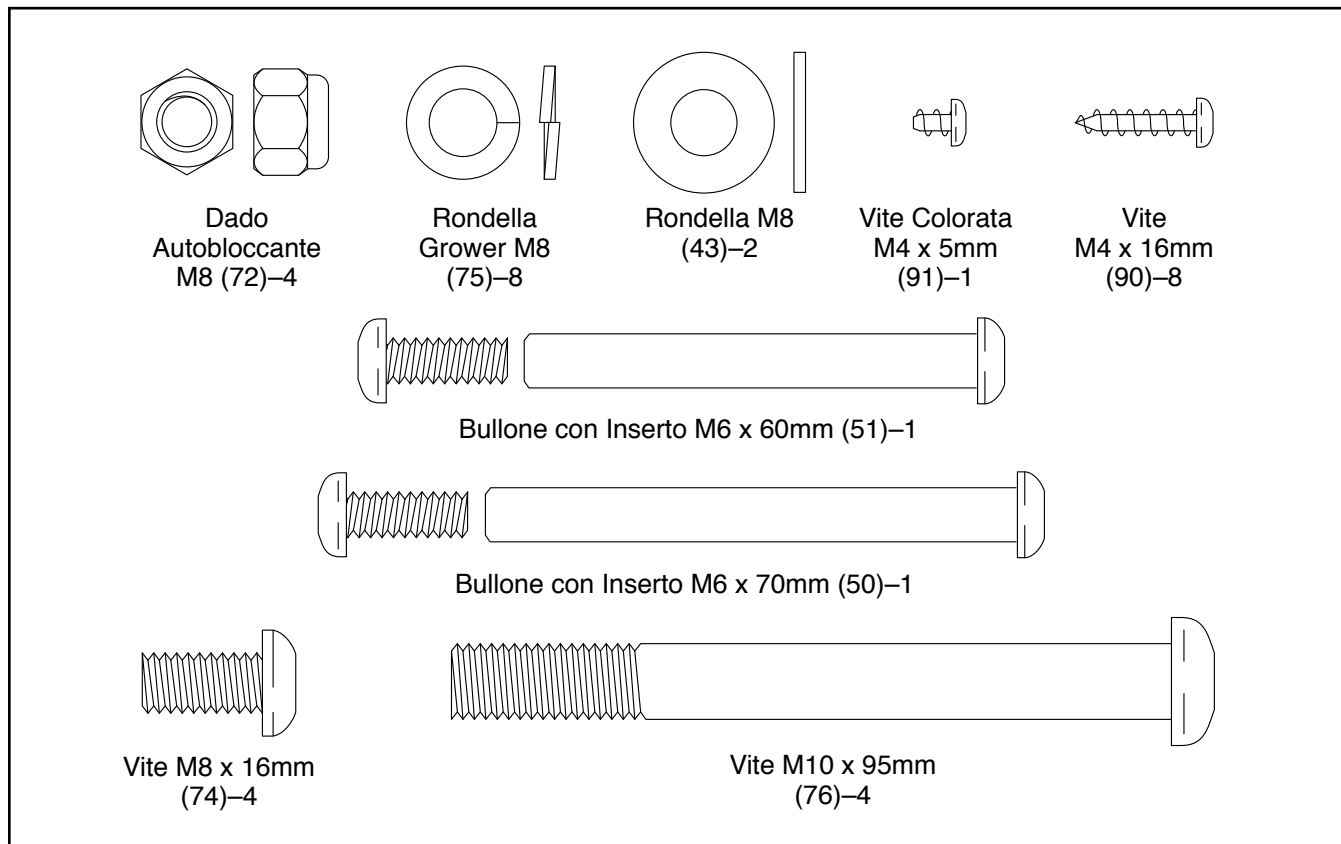


TABELLA IDENTIFICAZIONE PEZZI

Fare riferimento ai disegni sottostanti per identificare i pezzi utilizzati durante il montaggio. Il numero tra parentesi indicato in ogni disegno rappresenta il numero pezzo, evinto dall'ELENCO PEZZI al termine del presente manuale. Il numero dopo le parentesi è la quantità necessaria per il montaggio. **Nota: qualora un pezzo non sia rintracciabile nel kit hardware, verificare se sia stato preassemblato. Al fine di evitare danni ai componenti, non utilizzare strumenti alimentati elettricamente per il montaggio.**

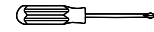


MONTAGGIO

- Per il montaggio sono necessarie due persone.
- Posizionare tutti i pezzi in uno spazio libero ed eliminare gli imballaggi. Non gettare il materiale d'imballaggio fino al completamento delle fasi di montaggio.
- I pezzi che vanno a sinistra sono contrassegnati da una "L" o "Left," mentre quelli che vanno a destra sono contrassegnati da una "R" o "Right."
- Per identificare i pezzi piccoli, vedere pagina 5.

- Oltre agli utensili in dotazione, per il montaggio sono necessari:

un cacciavite Phillips



una chiave inglese



un mazzuolo in gomma



Il montaggio risulterà più semplice se si dispone di un set di chiavi. Al fine di evitare danni ai componenti, non utilizzare strumenti alimentati elettricamente.

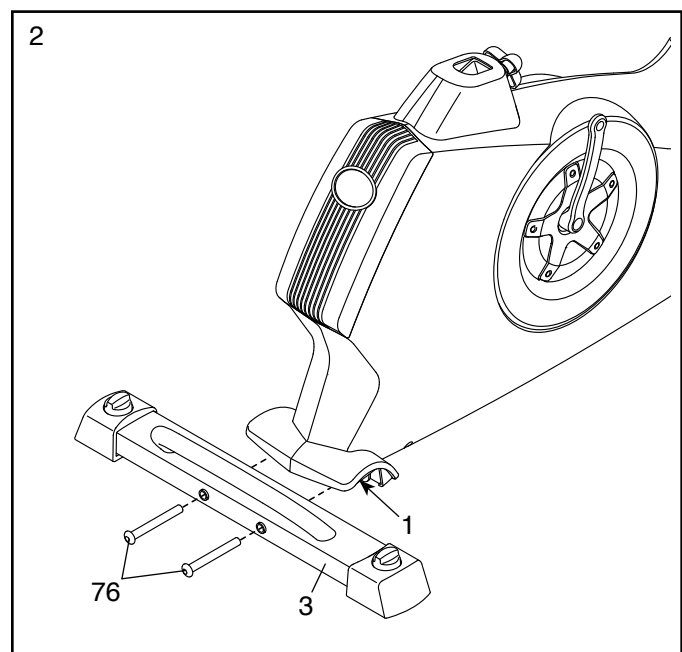
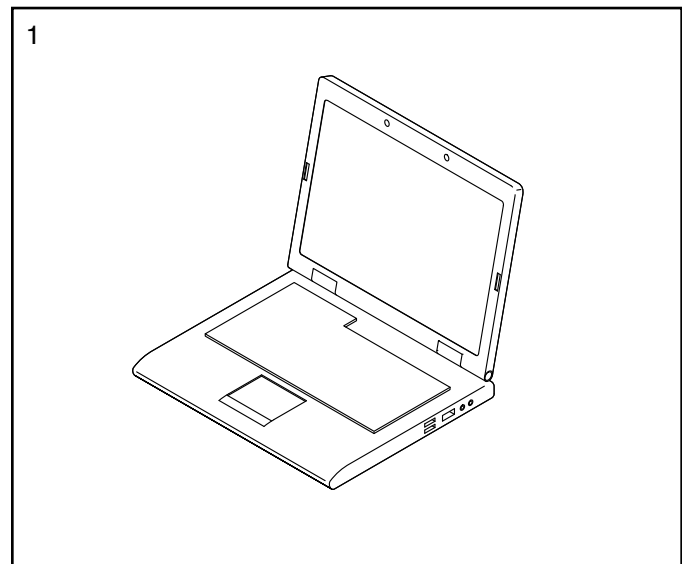
1. Accedere al sito web www.iconsupport.eu per registrare il prodotto.

La registrazione offre i seguenti vantaggi:

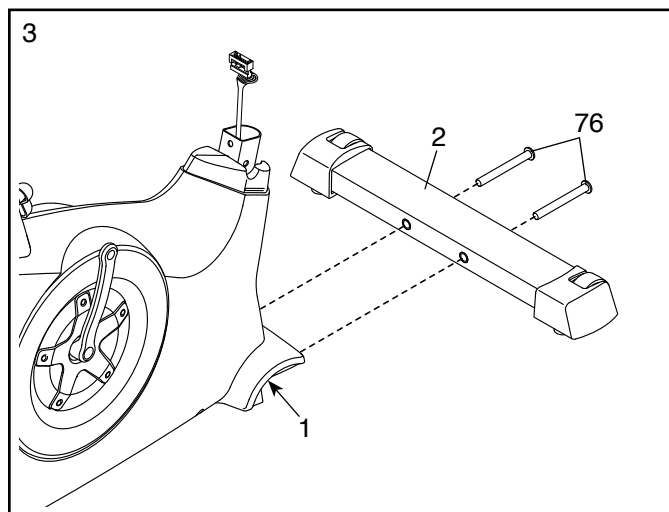
- attivazione della garanzia del fabbricante
- rapido accesso al Servizio Assistenza Clienti
- attivazione delle notifiche relative ad aggiornamenti e offerte

Nota: qualora non si disponga di accesso a internet, per la registrazione del prodotto contattare il SERVIZIO ASSISTENZA CLIENTI (si veda la copertina del manuale).

2. Fissare lo Stabilizzatore Posteriore (3) al Telaio (1) con due Viti M10 x 95mm (76).



3. Fissare lo Stabilizzatore Anteriore (2) al Telaio (1) con due Viti M10 x 95mm (76).

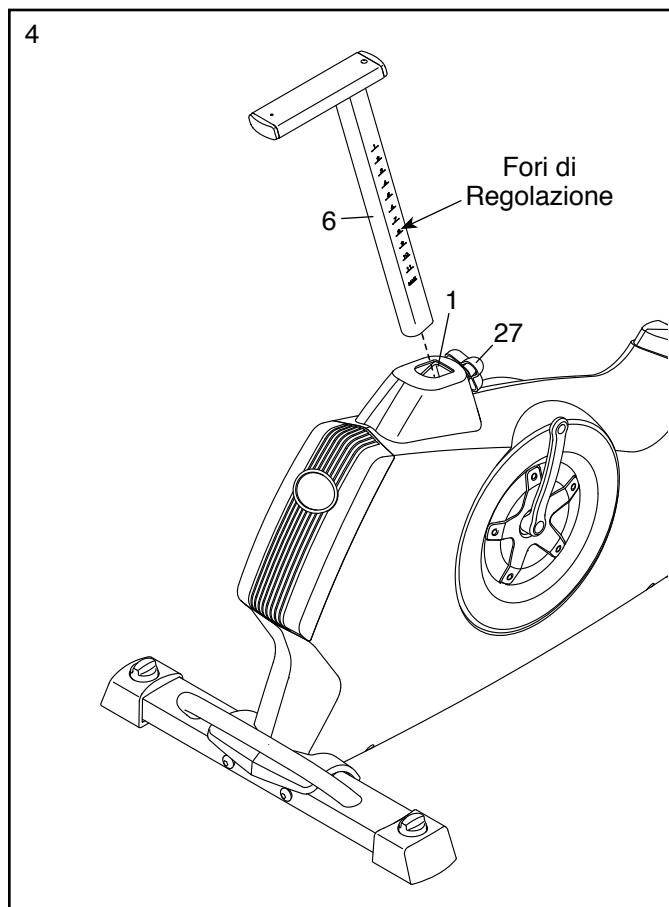


4. Allentare la Manopola di Regolazione (27) nel Telaio (1) di alcuni giri.

Orientare il Supporto Sedile (6) nel modo indicato. Quindi, tirare la Manopola di Regolazione (27) verso l'esterno e inserire il Supporto Sedile nel Telaio (1).

Far scorrere il Supporto Sedile (6) verso l'alto o verso il basso sino a raggiungere la posizione desiderata, quindi allentare la Manopola di Regolazione (27).

Spostare il Supporto Sedile (6) leggermente verso l'alto o verso il basso per accertare che la Manopola di Regolazione (27) sia opportunamente inserita in uno dei fori di regolazione del Supporto Sedile. Quindi, serrare la Manopola di Regolazione.

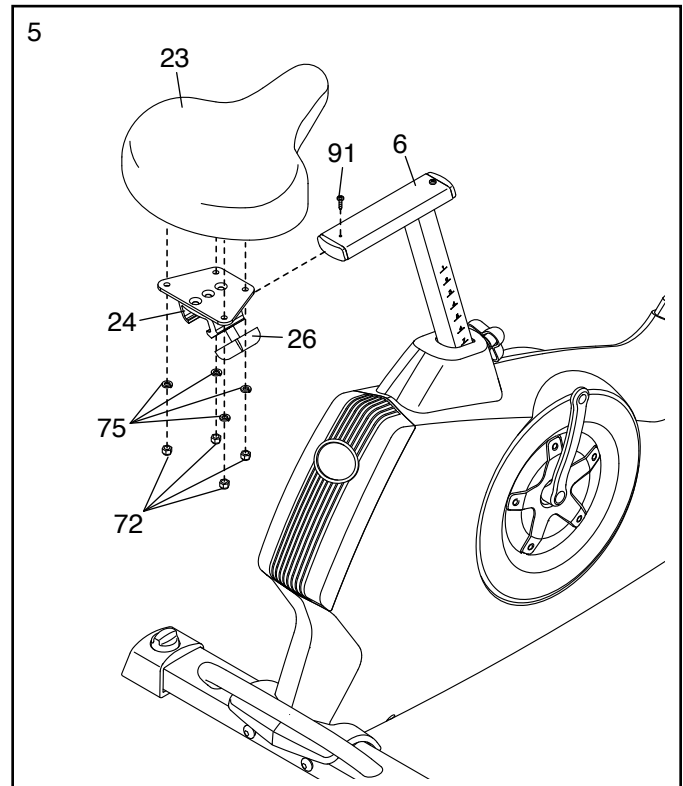


5. Draai het Zadel (23) en de Zadeldrager (24) zoals afgebeeld.

Maak het Zadel (23) aan de Zadeldrager (24) vast met vier M8 Borgmoeren (72) en vier M8 Gespleten Tussenringen (75). Aandacht: De Borgmoeren en de Gespleten Tussenringen kunnen al aan het Zadel gemonteerd zijn.

Schuif de Zadeldrager (24) op de Buis van het Zadel (6). Schuif dan de Zadeldrager helemaal naar voren en draai de Bijstelknop van het Zadel (26) vast.

Maak een M4 x 5mm Zilverkleurige Schroef (91) achter op de Buis van het Zadel (6) vast.



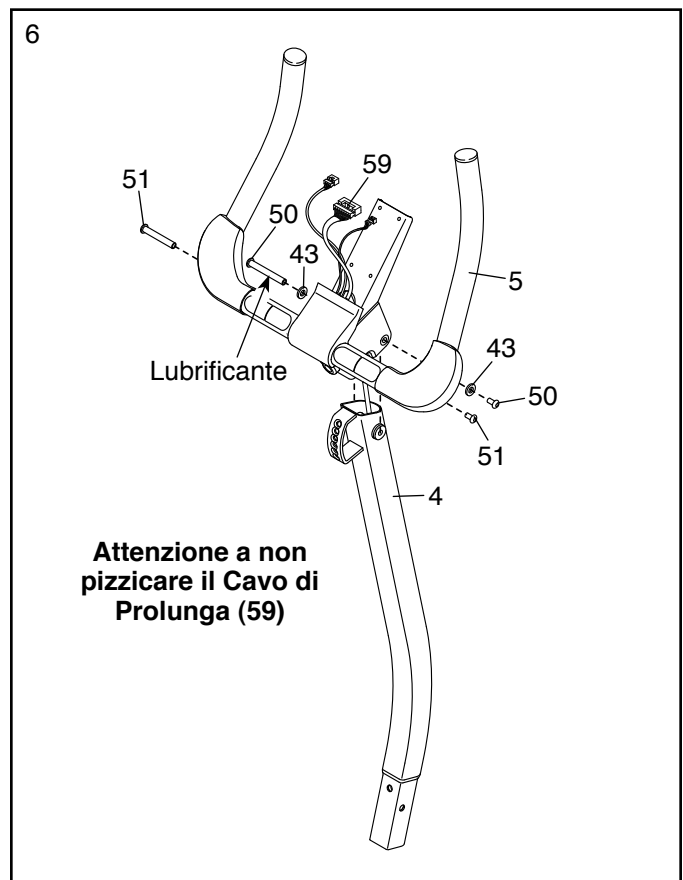
6. Applicare uno strato del lubrificante in dotazione al gambo di un Bullone con Inserto M6 x 70mm (50), utilizzando una busta di plastica per evitare di sporcarsi le dita.

Orientare il Manubrio (5) e il Montante (4) nel modo indicato.

Mentre una seconda persona regge il Manubrio (5) vicino al Montante (4), inserire il Cavo di Prolunga (59) verso l'alto attraverso il Manubrio.

Suggerimento: attenzione a non pizzicare il Cavo di Prolunga (59). Fissare il Manubrio (5) al Montante (4) con il Bullone con Inserto M6 x 70mm (50) e due Rondelle M8 (43).

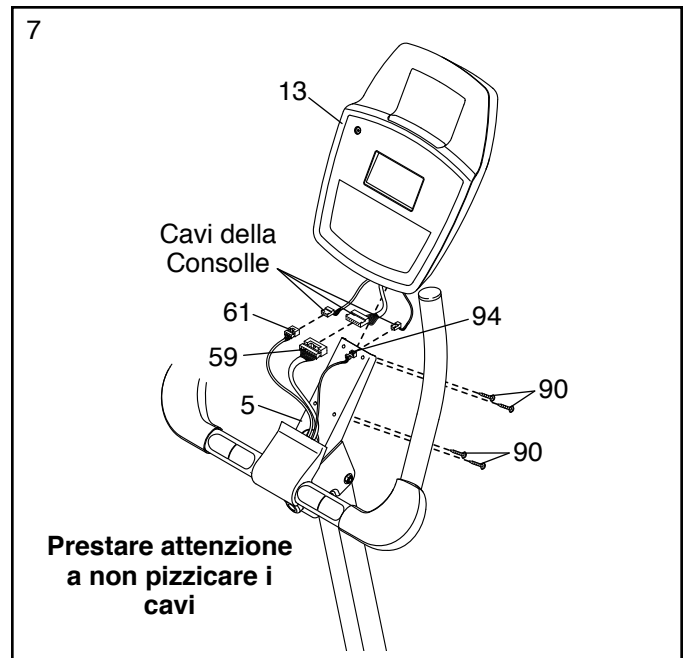
Fissare quindi il Set Bulloni M6 x 60mm (51) nella staffa inferiore del Manubrio (5).



7. Mentre un'altra persona sorregge la Consolle (13) vicino al Manubrio (5), collegare i cavi della consolle al Cavo di Prolunga (59), al Cavo Cardifrequenzimetro (61), e al Cavo Ricevitore (94).

Inserire il cavo in eccesso nel Manubrio (5) o nella Consolle (13).

Suggerimento: attenzione a non pizzicare i cavi. Fissare la Consolle (13) al Manubrio (5) con quattro Viti M4 x 16mm (90).



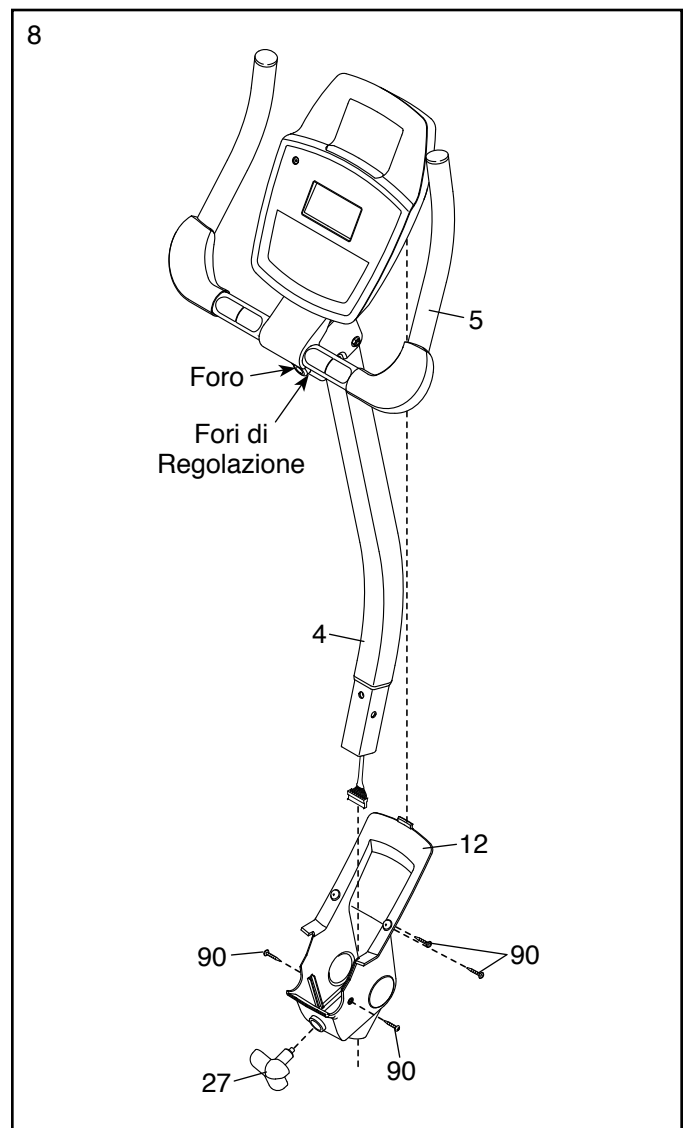
8. Orientare il gruppo Montante (4) e il Copri Perno (12) nel modo indicato.

Sollevarlo il Copri Perno (12) verso il Manubrio (5). **Suggerimento: piegare e flettere leggermente il Copri Perno per inserirlo sul Manubrio.**

Fissare il Copri Perno (12) al Manubrio (5) con quattro Viti M4 x 16mm (90).

Ruotare il Manubrio (5) sino a quando il foro nel Manubrio si allinea con il foro di regolazione nel Montante (4).

Serrare la Manopola di Regolazione (27) nel Manubrio (5) e nel foro di regolazione del Montante (4). **Verificare che la Manopola di Regolazione sia bloccata in uno dei fori di regolazione.**



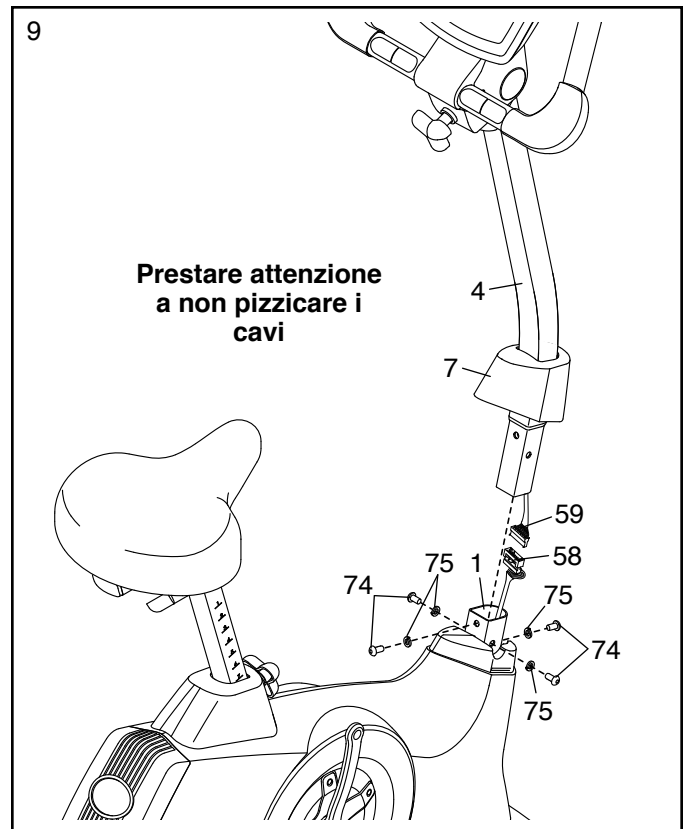
9. Infilare il Copri Pannello Laterale Anteriore (7) verso l'alto sul Montante (4).

Mentre un'altra persona regge il Montante (4) vicino al Telaio (1), collegare il Cavo di Prolunga (59) al Gruppo Cavi (58).

Inserire il Montante (4) nel Telaio (1).

Suggerimento: attenzione a non pizzicare i cavi. Fissare il Montante (4) con quattro Viti M8 x 16mm (74) e quattro Rondelle Grower M8 (75).

Inserire il Copri Pannello Laterale Anteriore (7) verso il basso nel Telaio (1) e premerlo in posizione.

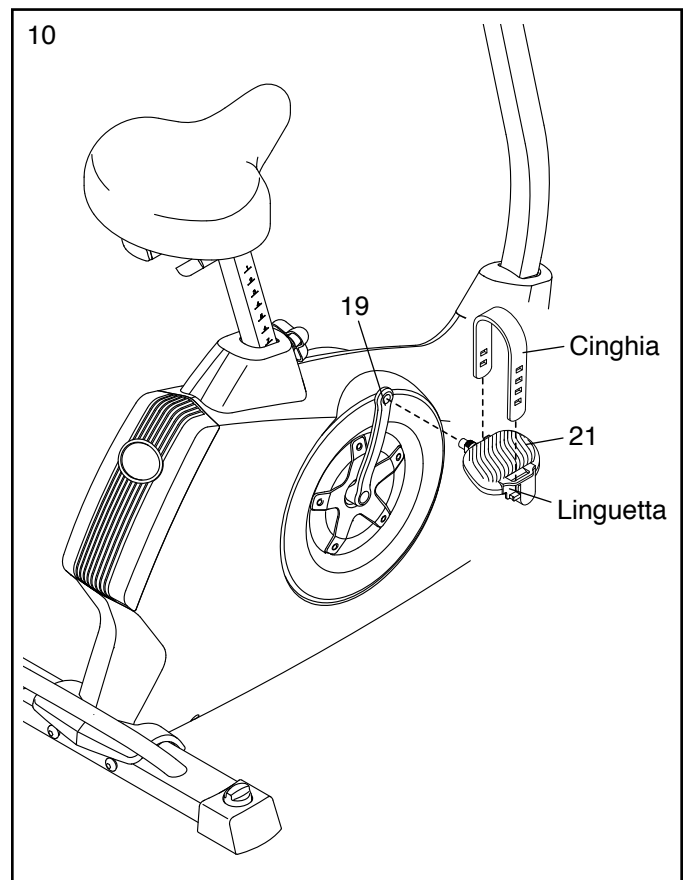


10. Individuare il Pedale Destro (21).

Utilizzando una chiave regolabile, **serrare saldamente** il Pedale Destro (21) in **senso orario** sul Braccio Manovella Destro (19).

Serrare il Pedale Sinistro (non raffigurato) in **senso antiorario** sul Braccio Manovella Sinistro (non raffigurato).

Regolare la cinghia sul Pedale Destro (21) nella posizione desiderata e premere le estremità delle fascette nelle linguette del Pedale Destro. **Regolare la cinghia sul Pedale Sinistro (non raffigurato) nello stesso modo.**

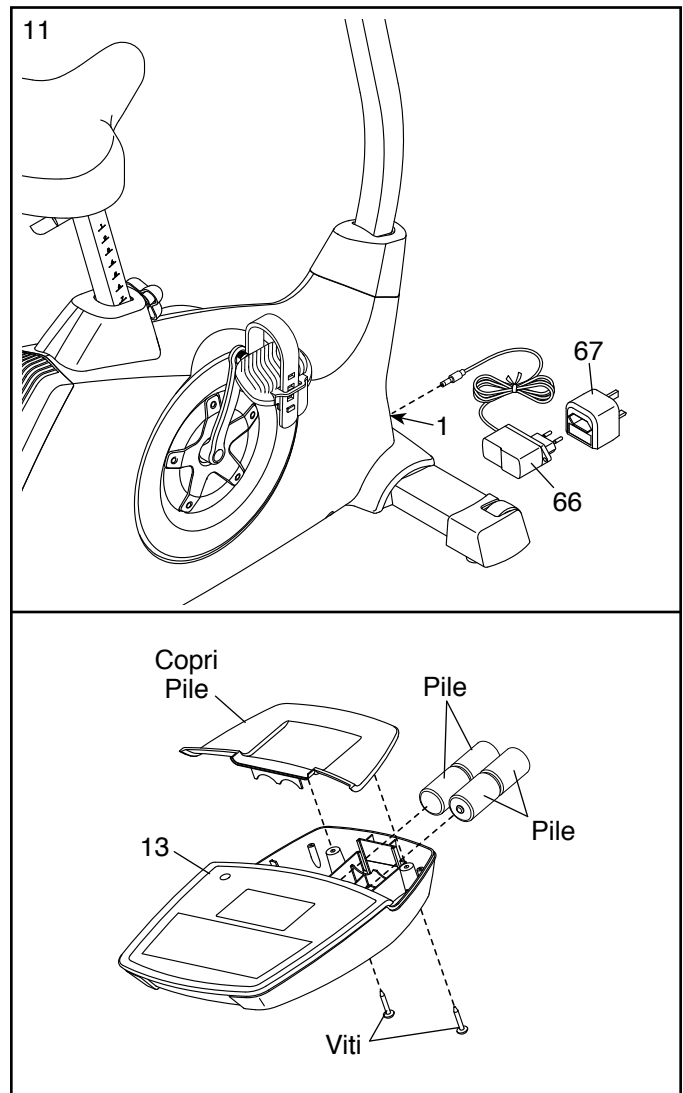


11. Inserire l'Alimentatore (66) nella presa del Telaio (1).

Se necessario inserire l'Alimentatore (66) nella relativa Adattatore Presa (67).

Per inserire l'Alimentatore (66) nella presa, consultare la sezione INSERIMENTO DELL'ALIMENTATORE a pagina 12.

Nota: la Consolle (13) può essere alimentata anche con quattro batterie D (non in dotazione); si consiglia di utilizzare batterie alcaline. Evitare l'uso combinato di batterie nuove e usate, alcaline, standard e ricaricabili. Rimuovere le viti e il copri pila, inserire le pile nell'apposito vano e poi rimontare il copri pila. **Accertarsi che le pile siano orientate nel modo indicato sul diagramma all'interno dell'apposito vano.**



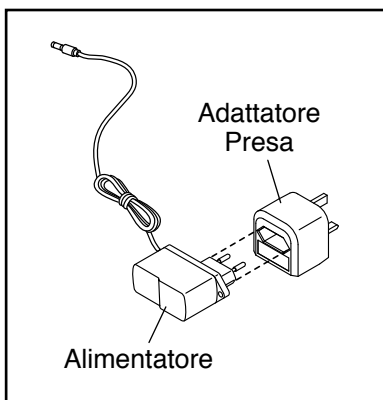
12. **Accertare che tutti i pezzi siano opportunamente serrati prima di utilizzare la cyclette. Una volta assemblata la cyclette, verificare che il montaggio sia stato eseguito opportunamente e che il funzionamento sia corretto.** Nota: nella confezione possono essere inclusi pezzi di scorta. Per proteggere il pavimento o la moquette posizionare un tappetino sotto la cyclette.

USO DELLA CYCLETTE

INSERIMENTO DELL'ALIMENTATORE

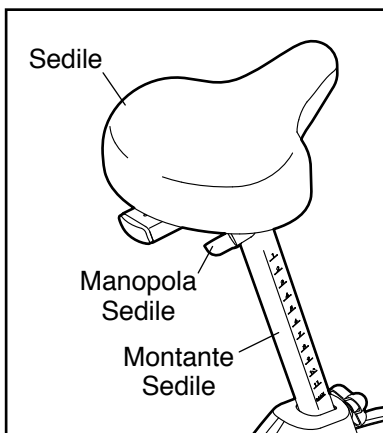
IMPORTANTE: se la cyclette è rimasta esposta a basse temperature, lasciare che ritorni a temperatura ambiente prima di inserire l'alimentatore. In caso contrario, i display o altri componenti elettronici potranno risultrarne danneggiati.

Inserire l'alimentatore nella presa sul telaio della cyclette. Quindi inserire l'alimentatore nella relativa presa. Collegare poi l'adattatore presa nella presa a muro opportunamente installata in conformità alle normative vigenti.



REGOLAZIONE DELLA POSIZIONE LATERALE DEL SEDILE

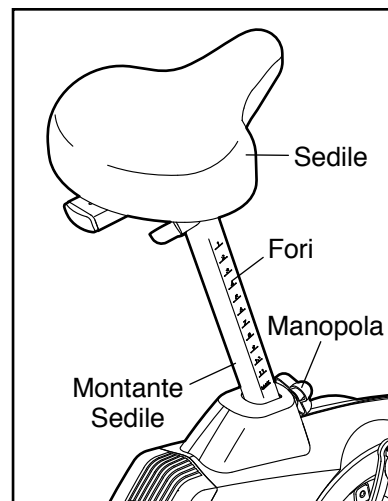
Per regolare la posizione laterale del sedile innanzitutto allentare leggermente la manopola sedile. Quindi spostare il sedile in avanti o indietro nella posizione desiderata e serrare saldamente la manopola sedile.



REGOLAZIONE DELL'ALTEZZA DEL SEDILE

Per un esercizio efficace, il sedile deve essere regolato alla giusta altezza. Mentre si pedala, le ginocchia dovranno essere leggermente piegate quando i pedali si trovano nella posizione più bassa.

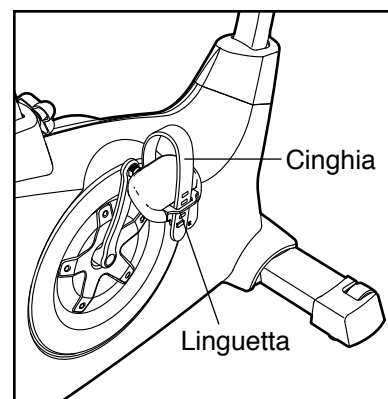
Per regolare il sedile, allentare di alcuni giri la manopola di regolazione. Poi tirare la manopola verso l'esterno, far scorrere il supporto sedile verso l'alto o verso il basso fino a raggiungere la posizione desiderata, quindi rilasciare la manopola. **Spostare leggermente il supporto sedile**



verso l'alto o verso il basso per verificare che la manopola sia correttamente inserita in uno dei fori di regolazione del supporto sedile. Quindi, serrare la manopola.

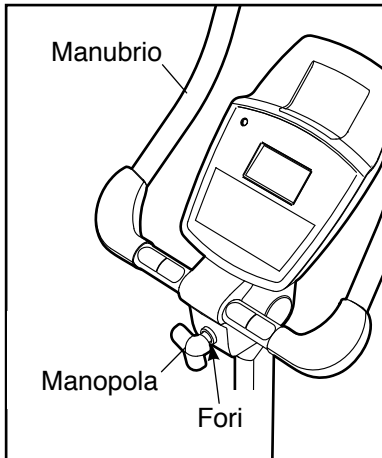
REGOLAZIONE DELLE CINGHIE PEDALE

Per allentare le fascette pedali, tirarle verso l'alto. Per stringere le fascette pedali, regolarle nella posizione desiderata e premerne le estremità sulle linguette presenti sui pedali.



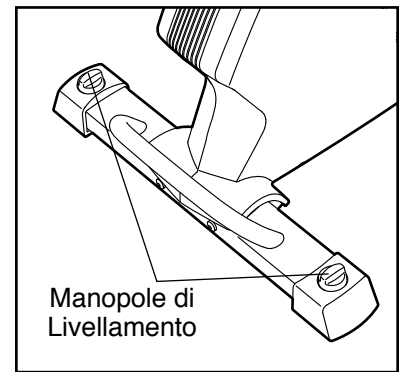
REGOLAZIONE DELL'ANGOLAZIONE DEL MANUBRIO

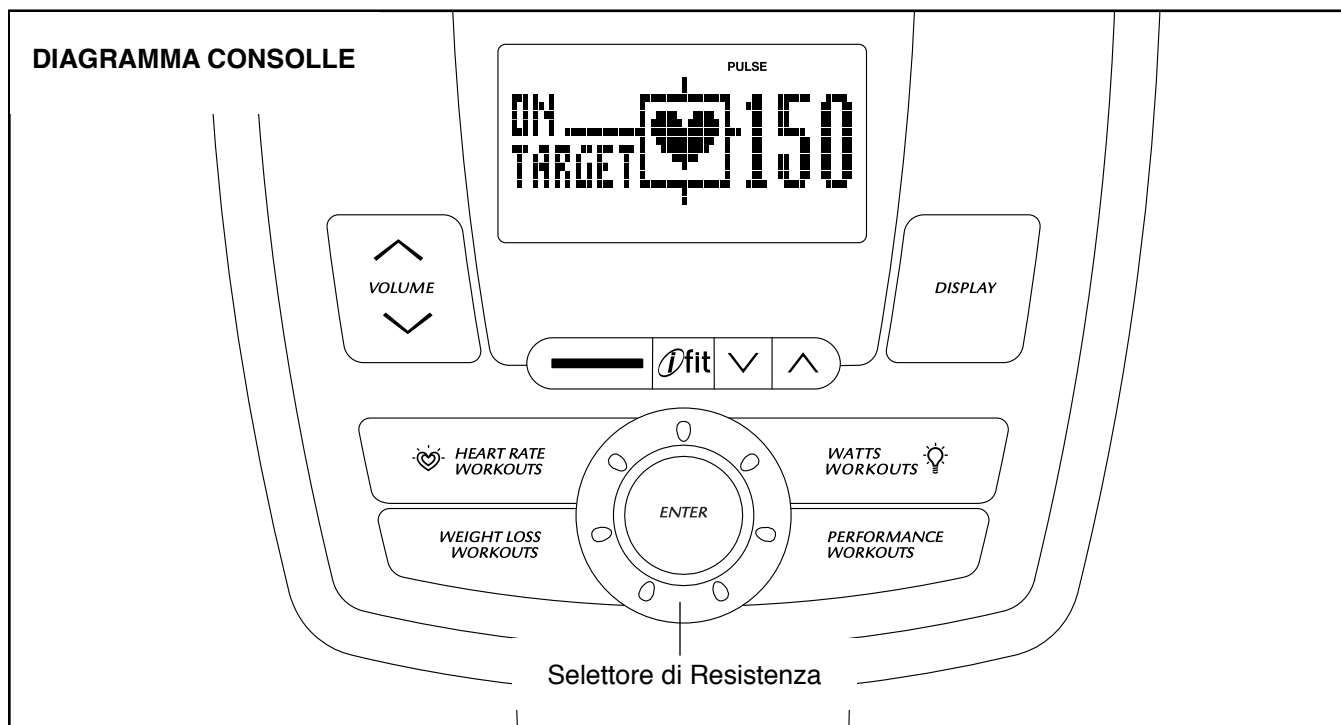
Per regolare l'angolazione del manubrio, allentare di alcuni giri la manopola di regolazione. Tirare la manopola verso l'esterno, ruotare il manubrio nell'angolazione desiderata e poi rilasciare la manopola in uno dei fori di regolazione. **Verificare che la manopola sia bloccata in uno dei fori di regolazione.** Quindi, serrare la manopola.



REGOLAZIONE DEI PIEDINI STABILIZZATORI

Qualora la cyclette oscilli sul pavimento durante l'uso, ruotare una o entrambe le manopole di livellamento presenti sullo stabilizzatore posteriore e regolare i piedini livellatori fino a quando l'oscillazione scompare.





CARATTERISTICHE DELLA CONSOLLE

La moderna consolle offre una gamma di funzioni studiate per rendere gli esercizi a casa più piacevoli ed efficaci.

Qualora sia stata selezionata la modalità manuale della consolle, la resistenza dei pedali potrà essere modificata ruotando il selettore. Durante l'allenamento, la consolle visualizzerà un continuo aggiornamento dell'esercizio. È inoltre possibile misurare la frequenza cardiaca utilizzando il cardiofrequenzimetro a impugnatura o il cardiofrequenzimetro a torace.

La consolle è dotata di dodici programmi di allenamento predefiniti di cui sei per il dimagrimento e sei predefiniti. Ogni allenamento modifica automaticamente la resistenza dei pedali e invita l'utente a modificare il ritmo della pedalata per permettere un allenamento efficace.

La consolle offre inoltre due programmi di allenamento cardio che regolano la resistenza dei pedali e indicano quando modificare la velocità di pedalata in modo da mantenere la frequenza cardiaca impostata per l'allenamento.

La consolle offre inoltre due programmi watt che modificano la resistenza dei pedali e indicano quando modificare la velocità della pedalata in modo da mantenere la potenza sviluppata impostata per l'allenamento.

La consolle è inoltre dotata del sistema di allenamento interattivo iFit che consente alla consolle di accettare schede iFit contenenti programmi di allenamento studiati per agevolare il raggiungimento di obiettivi fitness specifici.

Per esempio, è possibile perdere chili di troppo con l'allenamento Weight Loss (Dimagrimento) di 8 settimane. Gli allenamenti iFit controllano la resistenza dei pedali mentre la voce di un personal trainer guida l'utente motivandolo in ogni fase dell'allenamento. Le schede iFit sono disponibili a parte. **Per acquistare le schede iFit, visitare il sito web www.iFit.com o consultare la copertina del presente manuale. Le schede iFit sono disponibili anche presso negozi selezionati.**

È inoltre possibile collegare un lettore MP3 o lettore CD all'impianto stereo della consolle e ascoltare la musica preferita o audio libri durante l'allenamento.

Per accendere il sistema, vedere pagina 15. Per utilizzare la modalità manuale, vedere pagina 15. Per utilizzare un allenamento predefinito, vedere pagina 17. Per utilizzare un allenamento cardio, vedere pagina 18. Per utilizzare un allenamento watt, vedere pagina 19. Per utilizzare un allenamento iFit, vedere pagina 21. Per utilizzare l'impianto stereo, vedere pagina 21. Per modificare le impostazioni della consolle, vedere pagina 21.

Nota: qualora sulla consolle fosse presente una pellicola di plastica trasparente, rimuovere la pellicola.

ACCENSIONE DELL'ATTREZZO

IMPORTANTE: se la cyclette è rimasta esposta a basse temperature, riportarla a temperatura ambiente prima di accenderla. In caso contrario, i display o altri componenti elettrici della consolle potranno risultarne danneggiati.

Inserire l'Alimentatore (consultare la sezione INSERIMENTO DELL'ALIMENTATORE a pagina 12). Quando l'alimentatore è inserito i display si illumineranno e la consolle sarà pronta per l'uso.

Nota: la consolle è in grado di visualizzare la velocità e la distanza in chilometri o in miglia. Per determinare quale unità di misura è stata selezionata o per modificare l'unità di misura consultare la sezione MODIFICA DELLE IMPOSTAZIONI CONSOLLE a pagina 21.

USO DELLA MODALITÀ MANUALE

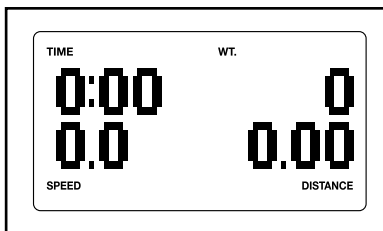
1. Iniziare a pedalare o premere un pulsante qualsiasi della consolle per avviarla.

Consultare la sezione ACCENSIONE DELL'ATTREZZO sopra riportata.

2. Selezione della modalità manuale.

All'accensione della consolle verrà sempre selezionata la modalità manuale.

Qualora sia stato selezionato un allenamento, rifelezionare la modalità manuale premendo ripetutamente uno dei pulsanti Allenamento finché il display visualizza degli zeri.



3. Iniziare a pedalare e modificare la resistenza dei pedali nel modo desiderato.

Mentre si pedala, modificare la resistenza dei pedali ruotando il selettore resistenza.

Per aumentare la resistenza, ruotare il selettore resistenza in senso orario; per diminuirla ruotare il selettore in senso antiorario. Nota: dopo avere modificato la resistenza, trascorreranno alcuni secondi prima che i pedali raggiungano il livello di resistenza selezionato.

4. Seguire la progressione sui display.

La consolle presenta numerose modalità di visualizzazione. La modalità di visualizzazione selezionata determina quali informazioni dell'allenamento vengono visualizzate. Premere ripetutamente il pulsante Display per selezionare la modalità di visualizzazione desiderata.

I display sono in grado di visualizzare le seguenti informazioni:

Tempo: quando è selezionata la modalità manuale, il display visualizzerà il tempo trascorso.

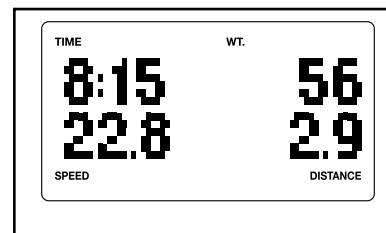
Quando viene selezionato un allenamento, il display visualizzerà il tempo rimanente invece di quello trascorso.

Velocità: questo display visualizzerà la velocità della pedalata espressa in chilometri/ora o in miglia/ora.

Distanza: questo display visualizzerà la distanza percorsa in chilometri o miglia.

Calorie: questo display visualizzerà la quantità approssimativa di calorie bruciate.

Watt: questo display visualizzerà la potenza sviluppata approssimativa in watt.



Pulsazioni: questo display visualizzerà la frequenza cardiaca quando si utilizza il cardiofrequenzimetro a impugnatura o a torace opzionale (consultare la fase 5).

Resistenza: questo display visualizzerà il livello di resistenza dei pedali per alcuni secondi a ogni variazione della resistenza.

Profilo: quando si seleziona un allenamento, il display visualizzerà un profilo delle impostazioni di resistenza per l'allenamento.

Modificare il livello del volume premendo i pulsanti di aumento/diminuzione Volume.

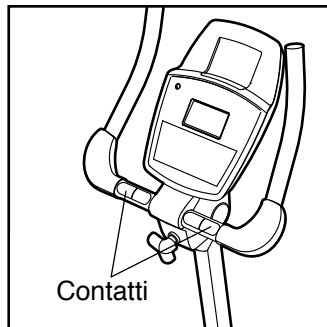
5. Se lo si desidera, misurare la frequenza cardiaca.

È possibile misurare la frequenza cardiaca utilizzando il cardiofrequenzimetro a impugnatura o il cardiofrequenzimetro a torace opzionale (vedere pagina 21 per maggiori informazioni sul cardiofrequenzimetro a torace opzionale).

Nota: se si utilizzano contemporaneamente il cardiofrequenzimetro a impugnatura e il cardiofrequenzimetro a torace, la rilevazione della frequenza cardiaca non sarà precisa.

Prima di utilizzare il cardiofrequenzimetro a impugnatura, rimuovere l'eventuale pellicola protettiva dai contatti metallici.

Assicurarsi inoltre di avere le mani pulite. Per misurare la frequenza cardiaca, impugnare il cardiofrequenzimetro a impugnatura, tenendo i palmi delle mani appoggiati ai contatti metallici. **Evitare di muovere le mani o di comprimere troppo i contatti.**



Una volta rilevate le pulsazioni, verrà visualizzata sul display la frequenza cardiaca. Per una lettura più precisa della frequenza cardiaca, impugnare i contatti per almeno 15 secondi.

Qualora la frequenza cardiaca non venga visualizzata, accertare che le mani siano posizionate nel modo descritto. Prestare attenzione a non muovere eccessivamente le mani o schiacciare troppo i contatti metallici. Per ottenere prestazioni ottimali, pulire i contatti metallici utilizzando un panno morbido; **non utilizzare alcol, sostanze abrasive o prodotti chimici.**

6. Una volta terminato l'allenamento, la consolle si spegnerà automaticamente.

Qualora i pedali non vengono spostati per alcuni secondi, verrà emesso un segnale acustico e la consolle andrà in pausa.

Qualora non si pedala per alcuni minuti e non si preme alcun pulsante, la consolle si spegnerà e i display si azzereranno.

USO DI UN ALLENAMENTO PREDEFINITO

1. Iniziare a pedalare o premere un pulsante qualsiasi della consolle per avviarla.

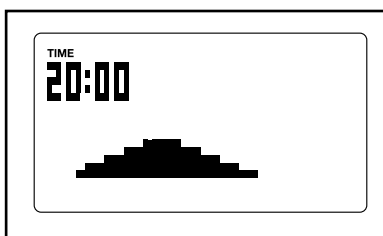
Consultare la sezione ACCENSIONE DELL'ATTREZZO a pagina 15.

2. Selezionare un allenamento predefinito.

Per selezionare un programma di allenamento predefinito, premere innanzitutto i pulsanti Programma Dimagrimento o Programma Predefinito.

Ruotare poi il selettore resistenza fino a quando il numero del programma desiderato viene visualizzato sul display.

Quindi, premere il pulsante Enter (invio) per confermare la selezione. Sul display verranno visualizzati la durata dell'allenamento e un profilo dei livelli di resistenza.



3. Per avviare l'allenamento iniziare a pedalare.

Ogni allenamento è suddiviso in segmenti da un minuto. Per ogni segmento sono programmati un livello di resistenza e una velocità di riferimento. Nota: è possibile impostare lo stesso livello di resistenza e/o velocità di riferimento per più segmenti consecutivi.

Il profilo dell'allenamento visualizzerà la progressione (si veda disegno soprastante). Il segmento lampeggiante del profilo rappresenta il segmento corrente dell'allenamento. L'altezza del segmento lampeggiante indica il livello di resistenza del segmento corrente.

Al termine del primo segmento dell'allenamento, al centro del display compariranno per alcuni secondi l'impostazione della resistenza e la velocità di riferimento per il secondo segmento per avvertire l'utente. Il segmento successivo del profilo inizierà a lampeggiare e i pedali si regoleranno automaticamente al livello di resistenza programmato per il segmento successivo.

Durante l'allenamento l'utente verrà esortato a mantenere il ritmo della pedalata vicino al valore della velocità di riferimento impostato per il segmento in corso. Quando sul display compare una freccia rivolta verso l'alto o il termine FASTER (più veloce), si suggerisce di aumentare la velocità. Quando sul display compare una freccia rivolta verso il basso o il termine SLOWER (più lento), si suggerisce di diminuire la velocità. Se non compare alcuna freccia o compare il messaggio ON TARGET (velocità di riferimento mantenuta), si suggerisce di mantenere la velocità corrente.



IMPORTANTE: la velocità di riferimento è volta esclusivamente a motivare l'utente. La velocità corrente può essere inferiore a quella impostata. Si raccomanda di mantenere una velocità di pedalata adeguata al proprio ritmo.

Qualora il livello di resistenza del segmento corrente risulti eccessivo o insufficiente, è possibile escludere l'impostazione manualmente ruotando il selettore resistenza. **IMPORTANTE: al termine del segmento corrente, i pedali si regoleranno automaticamente all'impostazione di resistenza per il segmento successivo.**

L'allenamento continuerà in questo modo fino al termine dell'ultimo segmento. Per arrestare l'allenamento in qualsiasi momento smettere di pedalare. Verrà emesso un segnale acustico e il tempo comincerà a lampeggiare sul display. Per riprendere l'allenamento, iniziare semplicemente a pedalare.

4. Seguire la progressione sui display.

Vedere la fase 4 a pagina 15.

5. Se lo si desidera, misurare la frequenza cardiaca.

Vedere la fase 5 a pagina 16.

6. Una volta terminato l'allenamento, la consolle si spegnerà automaticamente.

Vedere la fase 6 a pagina 16.

USO DI UN ALLENAMENTO CARDIO

1. Iniziare a pedalare o premere un pulsante qualsiasi della consolle per avviarla.

Consultare la sezione ACCENSIONE DELL'ATTREZZO a pagina 15.

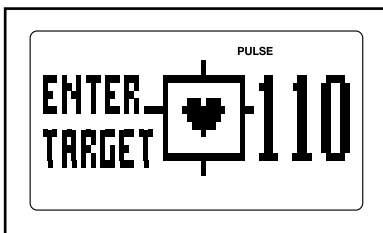
2. Selezione di un allenamento cardio.

Per selezionare un programma di allenamento cardio, premere il pulsante Allenamenti Cardio.

Ruotare poi il selettore resistenza fino a quando il numero del programma desiderato viene visualizzato sul display. Quindi, premere il pulsante Enter (invio) per confermare la selezione.

3. Impostare la frequenza cardiaca di riferimento.

Alcuni secondi dopo aver selezionato il programma cardio, sul display compariranno la durata dell'allenamento e il messaggio ENTER TARGET (inserire valore di riferimento).



Per i diversi segmenti del programma di allenamento cardio saranno impostate diverse frequenze cardiache. Ruotare il selettore resistenza per inserire la frequenza cardiaca **massima** desiderata per l'allenamento (vedere INTENSITÀ ESERCIZIO a pagina 24). Quindi, premere il pulsante Enter (invio).

4. Afferrare il cardiofrequenzimetro a impugnatura o indossare il cardiofrequenzimetro a torace opzionale.

Per utilizzare un allenamento cardio è necessario afferrare il cardiofrequenzimetro a impugnatura o indossare il cardiofrequenzimetro a torace opzionale (vedere pagina 21). Nota: se si utilizzano contemporaneamente il cardiofrequenzimetro a impugnatura e il cardiofrequenzimetro a torace, la frequenza cardiaca visualizzata dalla consolle non sarà precisa.

Se si utilizza il cardiofrequenzimetro a impugnatura, non è necessario afferrare i contatti continuamente durante gli allenamenti cardio; tuttavia per un funzionamento ottimale degli allenamenti cardio sarà necessario impugnare i contatti con una certa frequenza. **Ogni volta che si impugna il cardiofrequenzimetro a impugnatura, tenere le mani sui contatti metallici per almeno 15 secondi.**

5. Per avviare l'allenamento iniziare a pedalare.

Ogni programma di allenamento cardio è suddiviso in segmenti da 1 minuto. Per ogni segmento viene programmata una frequenza cardiaca di riferimento. Nota: è possibile programmare la medesima frequenza cardiaca per più segmenti consecutivi.

Durante l'allenamento, la consolle opererà un raffronto tra la frequenza cardiaca dell'utente e quella impostata per il segmento in corso. Qualora la frequenza cardiaca dell'utente sia eccessivamente inferiore o superiore a quella impostata, la resistenza dei pedali aumenterà o diminuirà automaticamente per avvicinare la frequenza cardiaca dell'utente il più possibile a quella impostata. Ogni volta che la resistenza si modifica, il livello di resistenza verrà visualizzato sul display per alcuni secondi per avvisare l'utente.

Durante l'allenamento l'utente viene esortato a mantenere un ritmo di pedalata costante. Quando sul display compare una freccia



rivolta verso l'alto o il termine FASTER (più veloce), si suggerisce di aumentare la velocità. Quando sul display compare una freccia rivolta verso il basso o il termine SLOWER (più lento), si suggerisce di diminuire la velocità. Se non compare alcuna freccia o compare il messaggio ON TARGET (velocità di riferimento mantenuta), si suggerisce di mantenere la velocità corrente.

IMPORTANTE: si raccomanda di mantenere una velocità di pedalata adeguata al proprio ritmo. qualora il livello di resistenza del segmento corrente risulti eccessivo o insufficiente, è possibile escludere l'impostazione manualmente ruotando il selettore resistenza; tuttavia, se si modifica il livello di resistenza è possibile che non si riesca a mantenere la frequenza cardiaca di riferimento.

Quando la consolle mette a confronto la frequenza cardiaca dell'utente con quella impostata, la resistenza dei pedali può aumentare o diminuire automaticamente per consentire alla frequenza cardiaca dell'utente di avvicinarsi a quella impostata.

L'allenamento continuerà in questo modo fino al termine dell'ultimo segmento. Per arrestare l'allenamento in qualsiasi momento smettere di pedalare. Verrà emesso un segnale acustico e il tempo comincerà a lampeggiare sul display. Per riprendere l'allenamento, iniziare semplicemente a pedalare.

6. Seguire la progressione sui display.

Vedere la fase 4 a pagina 15.

7. Una volta terminato l'allenamento, la consolle si spegnerà automaticamente.

Vedere la fase 6 a pagina 16.

USO DI UN PROGRAMMA DI ALLENAMENTO WATT

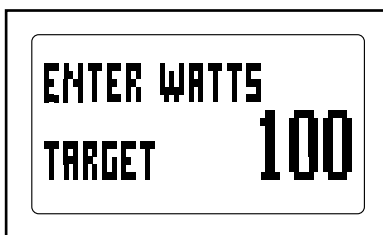
1. Iniziare a pedalare o premere un pulsante qualsiasi della consolle per avviarla.

Consultare la sezione ACCENSIONE DELL'ATTREZZO a pagina 15.

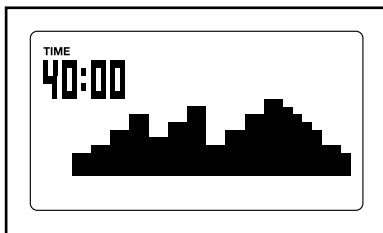
2. Selezionare il programma di allenamento watt.

Per selezionare un programma di allenamento watt, premere il pulsante Watts Workouts (allenamenti watt). Ruotare poi il selettore resistenza fino a quando il numero del programma desiderato viene visualizzato sul display. Quindi, premere il pulsante Enter (invio) per confermare la selezione.

Selezionando l'allenamento watt 1, sul display comparirà il messaggio **IMMETTERE WATT RIFERIMENTO.**



Selezionando l'allenamento watt 2 o 3, sul display compariranno la durata e un profilo dei livelli di resistenza dell'allenamento.



3. Se si è selezionato il programma di allenamento watt 1, impostare i watt di riferimento.

Durante il programma di allenamento watt 1, l'impostazione dei watt di riferimento sarà la medesima per tutti i segmenti dell'allenamento. Ruotare il selettore della resistenza per immettere l'impostazione watt desiderata.

4. Per avviare l'allenamento iniziare a pedalare.

Il programma di allenamento Watt 1 è suddiviso in 40 segmenti da un minuto ciascuno. Durante l'allenamento la consolle opererà un confronto tra la potenza sviluppata dall'utente in watt e i watt di riferimento impostati per l'allenamento.

Qualora la potenza sviluppata in watt sia eccessivamente inferiore o superiore al valore impostato, la resistenza dei pedali aumenterà o diminuirà automaticamente per avvicinare il valore dell'utente a quello impostato. Ogni volta che la resistenza si modifica, il livello di resistenza verrà visualizzato sul display per alcuni secondi per avvisare l'utente.

Qualora l'impostazione dei watt di riferimento risulti eccessiva o insufficiente è possibile impostare questo valore manualmente ruotando il selettore resistenza.

Gli allenamenti watt 2 e 3 sono suddivisi in 40 segmenti da 1 minuto. Per ogni segmento è programmato un livello di resistenza e un livello watt di riferimento. Nota: è possibile impostare lo stesso livello di resistenza e/o watt di riferimento per segmenti consecutivi.

Il profilo dell'allenamento mostrerà la progressione (si veda disegno a sinistra). Il segmento lampeggiante del profilo rappresenta il segmento corrente dell'allenamento. L'altezza del segmento lampeggiante indica il livello di resistenza del segmento corrente.

Durante l'allenamento l'utente viene esortato a mantenere un ritmo di pedalata costante. Quando sul display compare una freccia



rivolta verso l'alto o il termine **FASTER** (più veloce), si suggerisce di aumentare la velocità. Quando sul display compare una freccia rivolta verso il basso o il termine **SLOWER** (più lento), si suggerisce di diminuire la velocità. Se non compare alcuna freccia o compare il messaggio **ON TARGET** (velocità di riferimento mantenuta), si suggerisce di mantenere la velocità corrente.

IMPORTANTE: la velocità di riferimento è volta esclusivamente a motivare l'utente. La velocità corrente può essere inferiore a quella impostata. Si raccomanda di mantenere una velocità di pedalata adeguata al proprio ritmo.

Al termine del primo segmento dell'allenamento, al centro del display compariranno per alcuni secondi l'impostazione della resistenza e la velocità di riferimento per il secondo segmento per avvertire l'utente. Il segmento successivo del profilo inizierà a lampeggiare e i pedali si regoleranno automaticamente al livello di resistenza programmato per il segmento successivo.

Qualora il livello di resistenza del segmento corrente risulti eccessivo o insufficiente, è possibile escludere l'impostazione manualmente ruotando il selettore resistenza. **IMPORTANTE: al termine del segmento corrente, i pedali si regoleranno automaticamente all'impostazione di resistenza per il segmento successivo.**

Per arrestare l'allenamento in qualsiasi momento, smettere di pedalare. Verrà emesso un segnale acustico e il tempo comincerà a lampeggiare sul display. Per riprendere l'allenamento, iniziare semplicemente a pedalare.

5. Seguire la progressione sui display.

Vedere la fase 4 a pagina 15.

6. Se lo si desidera, misurare la frequenza cardiaca.

Vedere la fase 5 a pagina 16.

7. Una volta terminato l'allenamento, la consolle si spegnerà automaticamente.

Vedere la fase 6 a pagina 16.

USO DI UN ALLENAMENTO IFIT

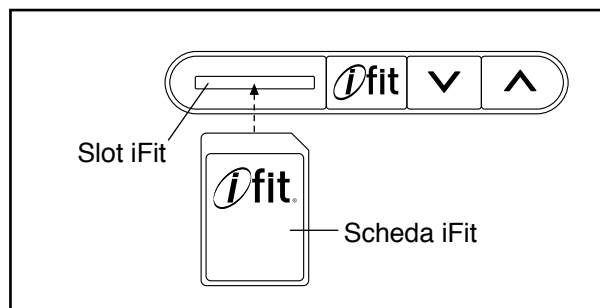
Schede iFit supplementari sono disponibili su richiesta. Per acquistare le schede iFit, visitare il sito web www.iFit.com o consultare la copertina del presente manuale. Le schede iFit sono disponibili anche presso negozi selezionati.

1. Iniziare a pedalare o premere un pulsante qualsiasi della consolle per avviarla.

Consultare la sezione ACCENSIONE DELL'ATTREZZO a pagina 15.

2. Inserire una scheda iFit e selezionare un allenamento.

Per utilizzare un allenamento iFit, inserire una Scheda iFit nello slot iFit; accertare che la scheda iFit sia orientata in modo che i contatti metallici siano rivolti verso il basso e verso lo slot. Quando la scheda iFit è inserita correttamente, l'indicatore vicino allo slot si illumina e sul display compare un messaggio.



Quindi, selezionare l'allenamento desiderato sulla scheda iFit premendo i pulsanti di aumento/diminuzione a lato dello slot iFit.

Subito dopo aver selezionato l'allenamento, la voce di un personal trainer inizierà a guidare l'utente nell'esecuzione dell'allenamento.

Gli allenamenti iFit funzionano in modo analogo agli allenamenti predefiniti. Per utilizzare l'allenamento, vedere le fasi 3–6 a pagina 17.

3. Una volta terminato l'esercizio, rimuovere la scheda iFit.

Rimuovere la scheda iFit una volta terminato l'esercizio. Conservare la scheda iFit in un luogo sicuro.

USO DELL'IMPIANTO STEREO

Per riprodurre musica o audio libri sull'impianto stereo della consolle durante l'allenamento, collegare un cavo da 3,5 mm maschio a un cavo audio maschio da 3,5 mm (non in dotazione) nella presa sulla consolle e nella presa del lettore MP3, del lettore CD o di qualsiasi altro riproduttore audio personale; **accertare di avere inserito completamente il cavo audio nelle prese. Nota: Per acquistare un cavo audio, rivolgersi al proprio fornitore di componenti elettronici locale.**

Successivamente premere il pulsante riproduci sul proprio lettore audio. Regolare il volume premendo i pulsanti di aumento/diminuzione volume sulla consolle o il comando del volume sul proprio dispositivo audio personale.

MODIFICA DELLE IMPOSTAZIONI DELLA CONSOLLE

La consolle dispone di una modalità utente che consente di selezionare un'unità di misura per la consolle.

Per selezionare la modalità utente, premere e mantenere premuto per alcuni secondi il pulsante Display fino a quando non si visualizza la schermata modalità informazioni utente.

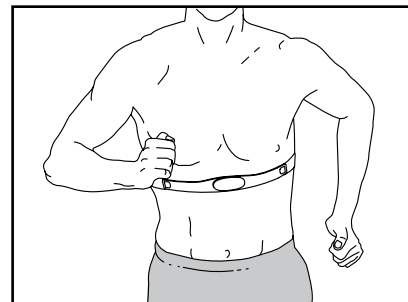
La consolle è in grado di visualizzare la velocità della pedalata e la distanza in chilometri o miglia. Il display visualizzerà il termine ENGLISH per le miglia inglesi o METRIC per i chilometri. Per modificare l'unità di misura, premere ripetutamente il pulsante di aumento Volume.



Premere il pulsante Display per salvare le impostazioni della consolle e uscire dalla modalità utente.

IL CARDIOFREQUENZIMETRO A TORACE OPZIONALE

Qualunque sia l'obiettivo, bruciare grassi o potenziare il sistema cardiovascolare, il segreto per raggiungere i risultati desiderati è allenarsi a un livello di intensità corretto. Il cardiofrequenzimetro a torace opzionale permette di monitorare costantemente la frequenza cardiaca durante l'allenamento, consentendo di raggiungere i propri obiettivi fitness. **Per acquistare il cardiofrequenzimetro a torace opzionale, consultare la copertina del presente manuale.**



MANUTENZIONE E LOCALIZZAZIONE GUASTI

Controllare e serrare regolarmente tutti i pezzi della cyclette. Sostituire immediatamente i pezzi logorati.

Per pulire la cyclette, utilizzare un panno umido e una piccola quantità di detersivo delicato. **IMPORTANTE: al fine di evitare danni alla consolle, mantenerla lontano da liquidi e dalla luce solare diretta.**

RISOLUZIONE GUASTI CONSOLLE

Qualora la consolle non visualizzi la frequenza cardiaca quando si utilizza il cardiofrequenzimetro a impugnatura, vedere la fase 5 a pagina 16.

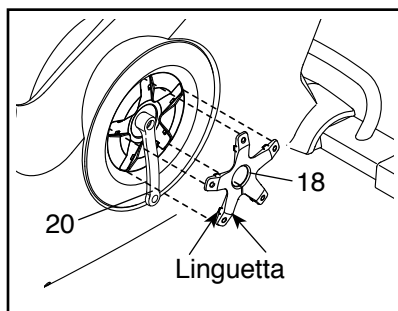
Qualora fosse necessario sostituire l'alimentatore vi preghiamo di chiamare il numero di telefono riportato sulla copertina del presente manuale. IMPORTANTE: per evitare di danneggiare la consolle, utilizzare esclusivamente stabilizzatori di tensione forniti dal fabbricante.

REGOLAZIONE DEL COMMUTATORE

Se la consolle non visualizza i dati corretti, è necessario regolare il commutatore. Per regolare il commutatore prima di tutto è necessario rimuovere il pedale sinistro, il copri disco sinistro e il disco pedale sinistro (vedere le istruzioni di seguito).

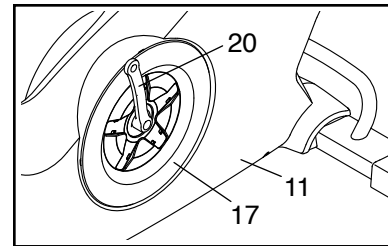
Utilizzare una chiave regolabile, ruotare il pedale sinistro in senso orario e rimuoverlo.

Ruotare il Braccio Manovella Sinistro (20) in posizione verticale con l'estremità del Braccio Manovella Sinistro rivolta verso il basso.



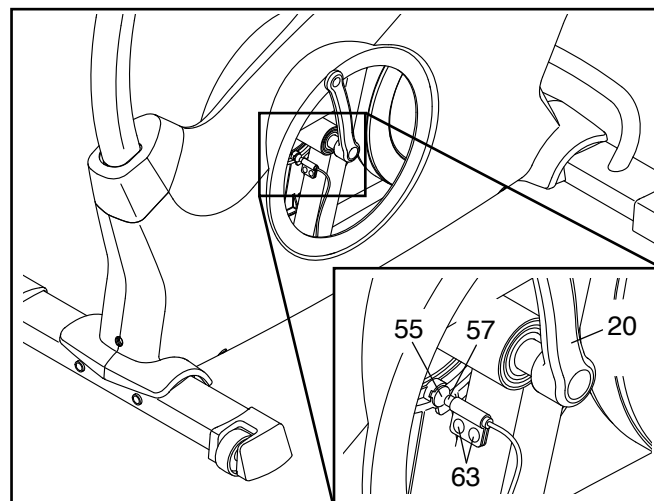
Utilizzando un cacciavite piatto, rilasciare le linguette presenti su ogni punto del Copri Disco sinistro (18). Allentare con delicatezza il Copri Disco sinistro dal Braccio Manovella Sinistro (20) e rimuoverlo.

Quindi, ruotare il Braccio Manovella Sinistro (20) in posizione verticale con l'estremità del Braccio Manovella Sinistro rivolta verso l'alto.



Ruotare il Disco Pedale sinistro (17) in senso orario per rimuoverlo dal Pannello Laterale Sinistro (11). Quindi, spostare il Disco Pedale sinistro verso l'alto e rimuoverlo dal Braccio Manovella Sinistro (20).

Individuare il Commutatore (57). Allentare, le due Viti Flangiate M4 x 13mm (63), senza rimuoverle.



Quindi, ruotare il Braccio Manovella Sinistro (20) fino a quando il Magnete (55) è allineato con il Commutatore (57). Far scorrere il Commutatore leggermente più vicino o lontano dal Magnete. Serrare nuovamente le Viti Flangiate M4 x 13mm (63).

Ruotare leggermente il Braccio Manovella Sinistro (20). Ripetere la procedura fino a quando la consolle visualizza le informazioni corrette.

Quando il commutatore risulta regolato correttamente, rimontare il disco pedale sinistro, il copri disco sinistro e il pedale sinistro.

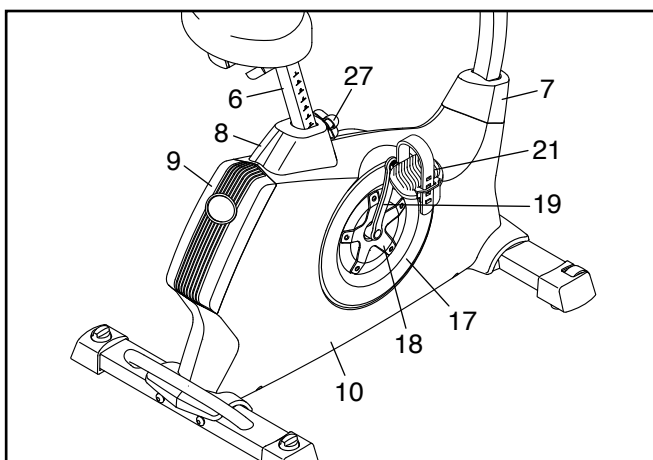
REGOLAZIONE DELLA CINGHIA DI TRASMISSIONE

Qualora i pedali slittassero mentre si sta pedalando, anche se la resistenza è al massimo, significa che è necessario regolare la cinghia di trasmissione.

Per regolare la cinghia di trasmissione è necessario innanzitutto rimuovere il pedale destro, il supporto sedile, il copri pannello superiore, il copri pannello posteriore, il copri pannello anteriore, il copri disco destro, il disco pedale destro e il pannello destro.

Utilizzando una chiave inglese, ruotare il Pedale Destro (21) in senso antiorario e rimuoverlo.

Rimuovere la Manopola di Regolazione (27) e il Supporto Sedile (6).



Servendosi di un cacciavite piatto, rimuovere il Copri Pannello Laterale Superiore (8) e il Copri Pannello Laterale Posteriore (9). Sempre servendosi di un cacciavite piatto, rilasciare il Copri Pannello Laterale Anteriore (7).

Ruotare il Braccio Manovella Destro (19) in posizione verticale con l'estremità del Braccio Manovella Destro rivolta verso il basso.

Utilizzando un cacciavite piatto, rilasciare le linguette presenti su ogni punto del Copri Disco destro (18). Allentare con delicatezza il Copri Disco destro dal Braccio Manovella Destro (19) e rimuoverlo. Nota: vedere i disegni a pagina 22 per ulteriori dettagli.

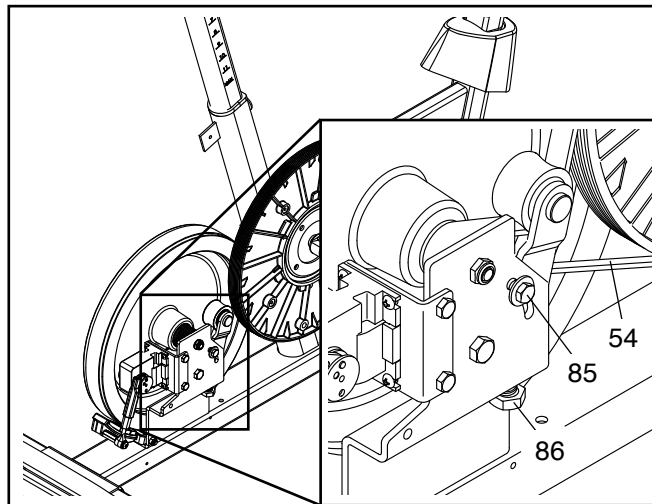
Quindi, ruotare il Braccio Manovella Destro (19) in posizione verticale con l'estremità del Braccio Manovella Destro rivolta verso l'alto.

Ruotare il Disco Pedale destro (17) in senso orario per rimuoverlo dal Pannello Laterale Destro (10).

Spostare poi il Disco Pedale destro (17) verso l'alto e rimuoverlo dal Braccio Manovella Destro (19).

Vedere il DISEGNO ESPLOSO a pagina 27 e rimuovere le Viti M4 x 19mm (89) e le Viti M4 x 2 mm (62) dai Pannelli Laterale Destro e Sinistro (10, 11). Quindi, rimuovere il Pannello Laterale Destro.

Allentare la Vite Esagonale M6 x 20mm (85). Quindi, serrare la Vite Esagonale M10 x 65mm (86) fino a tendere la Cinghia Trasmissione (54).



Quando la Cinghia Trasmissione (54) è tesa, serrare la Vite Esagonale M6 x 20mm (85).

Montare nuovamente il pannello laterale destro, il disco pedale destro, il copri disco destro, il copri pannello laterale anteriore, il copri pannello laterale posteriore, il copri pannello laterale superiore, il supporto sedile e il pedale destro.

GUIDA AGLI ESERCIZI

AVVERTENZA: prima di iniziare questo programma di esercizi o altri, consultare il medico. In particolare coloro che hanno un'età superiore ai 35 anni o con problemi di salute preesistenti.

Il cardiofrequenzimetro non è uno strumento medico. Esistono vari fattori che possono inficiare la precisione della rilevazione della frequenza cardiaca. Il cardiofrequenzimetro è solo uno strumento di supporto per l'allenamento che serve a determinare la tendenza della frequenza cardiaca in generale.

I consigli che seguono sono un supporto per pianificare il programma di esercizi. Per informazioni più dettagliate relative agli esercizi, si consiglia di acquistare un libro specializzato o di consultare il proprio medico. Si ricorda che una corretta alimentazione e un riposo adeguato sono essenziali per ottenere dei risultati positivi.

INTENSITÀ ESERCIZIO

Qualunque sia l'obiettivo, bruciare grassi o potenziare il sistema cardiovascolare, la chiave per raggiungere i risultati desiderati è allenarsi a un livello di intensità corretto. Per trovare il corretto livello di intensità è possibile prendere come riferimento la propria frequenza cardiaca. La tabella sottostante mostra le frequenze cardiache consigliate per bruciare i grassi o per un allenamento aerobico.

165	155	145	140	130	125	115	♥
145	138	130	125	118	110	103	♥
125	120	115	110	105	95	90	♥
<hr/>							
20	30	40	50	60	70	80	

Per determinare la frequenza cardiaca più adatta al proprio fisico, individuare la propria età in fondo alla tabella (le età sono arrotondate alla decina più prossima). I tre numeri riportati sopra alla propria età determinano la vostra "zona di allenamento." Il numero inferiore rappresenta la frequenza cardiaca raccomandata per bruciare i grassi; il numero medio rappresenta la frequenza cardiaca raccomandata per bruciare i grassi al massimo livello; il numero superiore rappresenta la frequenza cardiaca raccomandata per un esercizio aerobico.

Brucciare i Grassi—Per bruciare i grassi in modo efficace, è necessario eseguire un allenamento a un livello di intensità relativamente basso per parecchi minuti. Durante i primi minuti di allenamento, il corpo brucia i *carboidrati semplici*. Solo dopo i primi minuti il corpo brucia *grassi accumulati*. Se l'obiettivo è bruciare grassi, regolare l'intensità dell'esercizio fino a quando la frequenza cardiaca è prossima al numero più basso della propria zona di allenamento. Per bruciare il massimo dei grassi, allenarsi con la frequenza cardiaca prossima al numero medio della propria zona di allenamento.

Esercizio Aerobico—Se l'obiettivo è il potenziamento del sistema cardiovascolare si deve eseguire un allenamento aerobico la cui attività richiede un apporto di ossigeno elevato per periodi prolungati. Per l'esercizio aerobico, regolare l'intensità dell'esercizio fino a quando la propria frequenza cardiaca è prossima al numero più alto della propria zona di allenamento.

CONSIGLI PER L'ALLENAMENTO

Riscaldamento—Iniziare con 5/10 minuti di stretching ed esercizi leggeri. Un riscaldamento corretto aumenta la temperatura del corpo, la frequenza cardiaca e la circolazione in preparazione all'esercizio.

Esercizi nella Zona di Allenamento—Allenarsi per 20/30 minuti mantenendo la propria frequenza cardiaca entro i limiti della propria zona di allenamento. (Durante le prime settimane del programma di esercizi, mantenere la propria frequenza cardiaca nella zona di allenamento per massimo 20 minuti.) Durante l'esercizio respirare regolarmente e profondamente senza mai trattenere il respiro.

Defaticamento—Terminare con 5/10 minuti di stretching. Lo stretching aumenta la flessibilità dei muscoli e aiuta a prevenire i problemi dopo gli esercizi.

FREQUENZA ESERCIZI

Per mantenere o migliorare la propria condizione, eseguire tre allenamenti alla settimana, rispettando almeno un giorno di riposo tra ogni sessione. Dopo alcuni mesi di esercizio costante, sarà possibile anche eseguire cinque allenamenti alla settimana. Ricordatevi che la chiave del successo è rendere l'esercizio una parte costante e divertente della vita di tutti i giorni.

ELENCO PEZZI

N° del Modello NTEVEX76612.0 R0813A

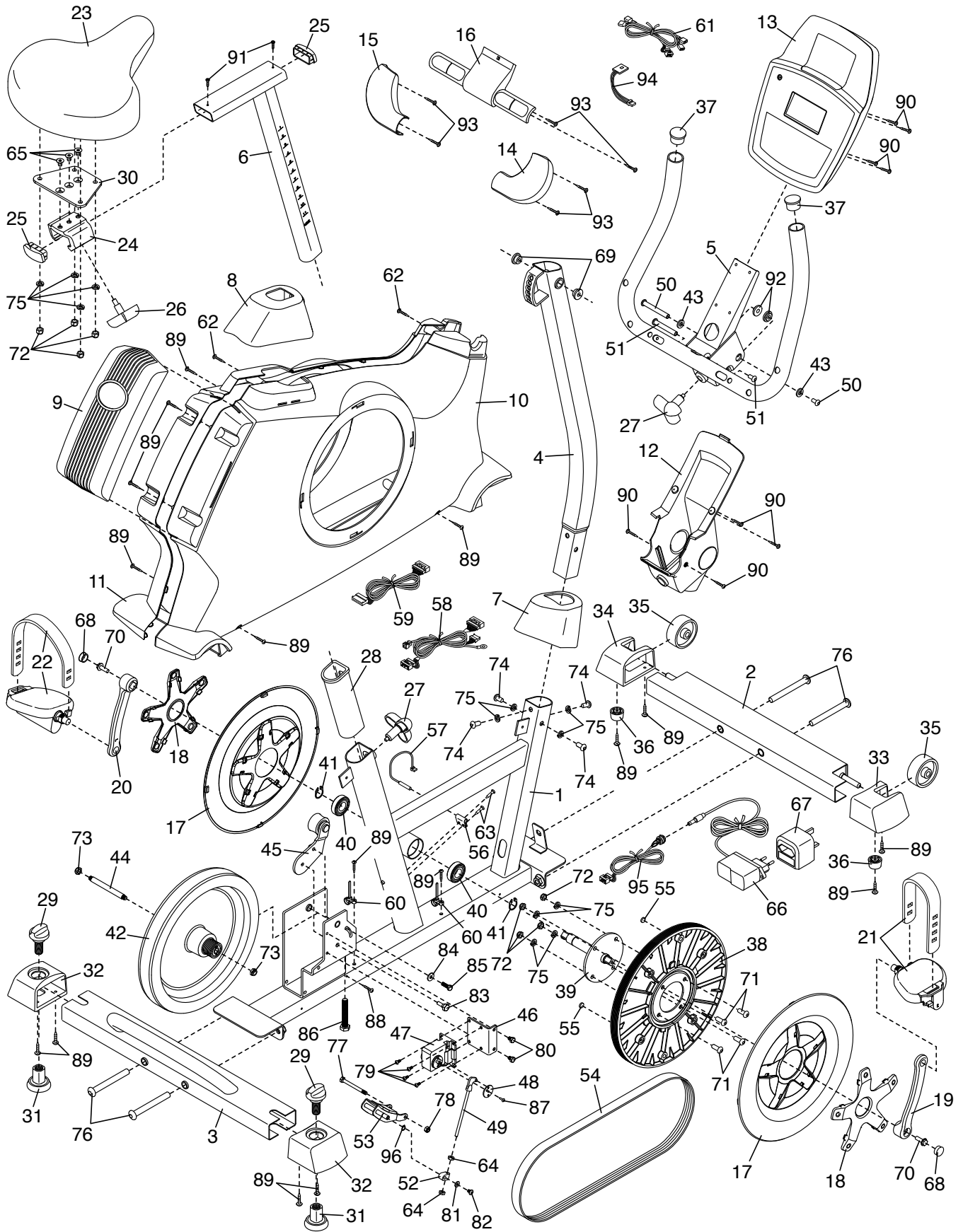
N°	Qtà.	Descrizione	N°	Qtà.	Descrizione
1	1	Telaio	42	1	Volano
2	1	Stabilizzatore Anteriore	43	2	Rondella M8
3	1	Stabilizzatore Posteriore	44	1	Asse Volano
4	1	Montante	45	1	Tenditore
5	1	Manubrio	46	1	Staffa Motore
6	1	Supporto Sedile	47	1	Motore Resistenza
7	1	Copri Pannello Laterale Anteriore	48	1	Disco Resistenza
8	1	Copri Pannello Laterale Superiore	49	1	Braccio Resistenza
9	1	Copri Pannello Laterale Posteriore	50	1	Bullone con Insetto M6 x 70mm
10	1	Pannello Laterale Destro	51	1	Bullone con Insetto M6 x 60mm
11	1	Pannello Laterale Sinistro	52	1	Staffa Resistenza
12	1	Copri Perno	53	1	Magnete a C
13	1	Consolle	54	1	Cinghia Trasmissione
14	1	Imbottitura Destra	55	2	Magnete
15	1	Imbottitura Sinistra	56	1	Morsetto
16	1	Cardiofrequenzimetro	57	1	Commutatore/Cavo
17	2	Disco Pedale	58	1	Gruppo Cavi
18	2	Copri Disco	59	1	Cavo di Prolunga
19	1	Braccio Manovella Destro	60	2	Morsetto Cavo
20	1	Braccio Manovella Sinistro	61	1	Cavo Cardiofrequenzimetro
21	1	Pedale/Cinghia Destro	62	2	Vite M4 x 25mm
22	1	Pedale/Cinghia Sinistro	63	2	Vite Flangiata M4 x 13mm
23	1	Sedile	64	2	Dado di Regolazione
24	1	Carrello Sedile	65	3	Vite a Testa Piana M8 x 17mm
25	2	Cappuccio Supporto Sedile	66	1	Alimentatore
26	1	Manopola di Regolazione Sedile	67	1	Adattatore Presa
27	2	Manopola di Regolazione	68	2	Cappuccio Manovella
28	1	Manicotto Supporto Sedile	69	2	Boccola Perno Montante
29	2	Manopola di Livellamento	70	2	Vite Flangiata 5/16"
30	1	Staffa Sedile	71	4	Bullone a Testa Bombata M8 x 20mm
31	2	Piedino Stabilizzatore	72	8	Dado Autobloccante M8
32	2	Cappuccio Stabilizzatore Posteriore	73	2	Controdado M8
33	1	Cappuccio Stabilizzatore Destro	74	4	Vite M8 x 16mm
34	1	Cappuccio Stabilizzatore Sinistro	75	12	Rondella Grower M8
35	2	Ruota	76	4	Vite M10 x 95mm
36	2	Piedino	77	1	Bullone Esagonale M6 x 65mm
37	2	Cappuccio Manubrio	78	1	Dado Autobloccante M6
38	1	Puleggia	79	4	Vite Flangiata M4 x 12mm
39	1	Albero	80	2	Vite Esagonale M6 x 8mm
40	2	Cuscinetto Manovella	81	1	Rondella M5
41	2	Anello a Scatto Grande			

N°	Qtà.	Descrizione	N°	Qtà.	Descrizione
82	1	Vite M5 x 7mm	91	2	Vite Colorata M4 x 5mm
83	1	Vite a Perno M6 x 15mm	92	2	Boccola Perno Manubrio
84	1	Rondella M6	93	6	Vite a Testa Piana M4 x 19mm
85	1	Vite Esagonale M6 x 20mm	94	1	Ricevitore/Cavo
86	1	Vite Esagonale M10 x 65mm	95	1	Presa di Alimentazione/Cavo
87	1	Vite M3,5 x 12mm	96	1	Anello a Scatto Piccolo
88	1	Vite Colorata M4 x 13mm	*	–	Attrezzo di Montaggio
89	16	Vite M4 x 19mm	*	–	Manuale d'Istruzioni
90	8	Vite M4 x 16mm			

Nota: le specifiche sono soggette a modifiche senza previo avviso. Si veda la retrocopertina del presente manuale d'istruzioni per informazioni relative all'ordine di pezzi di ricambio. *Questi pezzi non sono raffigurati.

DISEGNO ESPLOSO

N° del Modello NTEVEX76612.0 R0813A



ORDINAZIONE DEI PEZZI DI RICAMBIO

Per ordinare i pezzi di ricambio, si veda la copertina del presente manuale. Per poter soddisfare rapidamente la vostra richiesta, prima di contattarci vi preghiamo di munirvi:

- del numero del modello e del numero di serie del prodotto (consultare la copertina del presente manuale)
- del nome del prodotto (consultare la copertina del presente manuale)
- del numero pezzo e della descrizione del/dei pezzo/i di ricambio (consultare il capitolo ELENCO PEZZI e DISEGNO ESPLOSO alla fine del presente manuale)

INFORMAZIONI PER IL RICICLO

Questo prodotto elettronico non deve essere smaltito unitamente ai rifiuti urbani. Per non nuocere dell'ambiente, questo prodotto deve essere riciclato al termine del suo utilizzo secondo le modalità previste dalla legge.

Rivolgersi alle opportune strutture locali di riciclaggio autorizzate al ritiro di questo tipo di rifiuti. In questo modo, si contribuisce alla preservazione delle risorse naturali e al miglioramento degli standard europei di tutela ambientale. Qualora si necessiti di ulteriori informazioni sui metodi sicuri e corretti per lo smaltimento, rivolgersi all'ufficio locale preposto o all'azienda da cui è stato acquistato questo prodotto.

