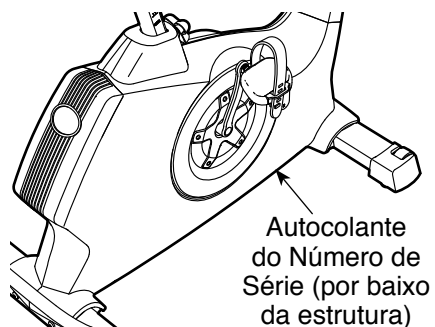


Modelo nº NTEVEX76612.0

Nº de Série _____

Escreva o número de série no espaço acima para referência.



APOIO AO CLIENTE

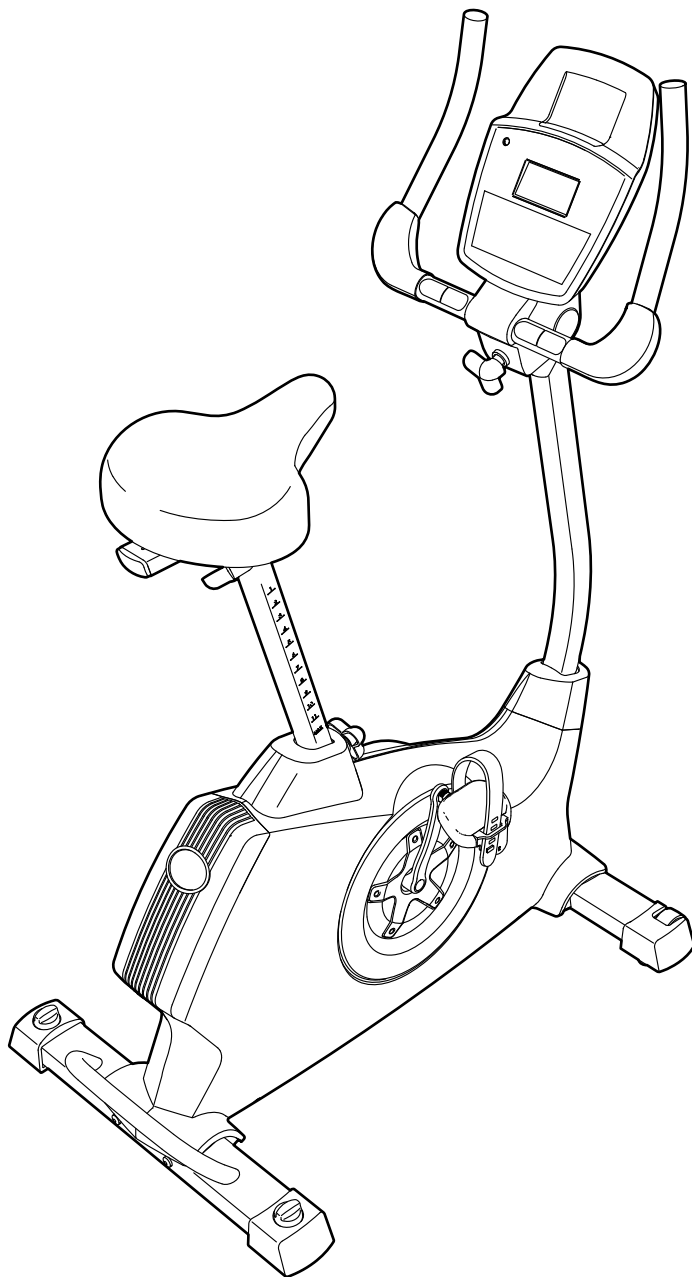
Se tiver dúvidas, se faltarem algumas peças ou se alguma peça estiver danificada, contacte o estabelecimento onde adquiriu este produto.

website: www.iconsupport.eu

⚠ CUIDADO

Leia todas as precauções e instruções neste manual antes de utilizar este equipamento. Guarde este manual para referência futura.

MANUAL DO UTILIZADOR

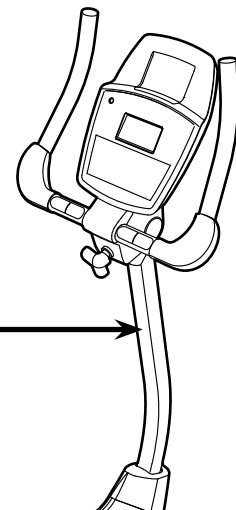
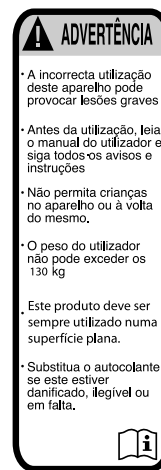


ÍNDICE

| | |
|---|------------|
| LOCALIZAÇÃO DO AUTOCOLANTE DE AVISO | 2 |
| PRECAUÇÕES IMPORTANTES | 3 |
| ANTES DE COMEÇAR | 4 |
| TABELA DE IDENTIFICAÇÃO DE PEÇAS | 5 |
| MONTAGEM | 6 |
| COMO UTILIZAR A BICICLETA ESTÁTICA | 12 |
| MANUTENÇÃO E RESOLUÇÃO DE PROBLEMAS | 22 |
| DIRECTIVAS DE EXERCÍCIO | 24 |
| LISTA DE PEÇAS | 25 |
| DIAGRAMA AMPLIADO | 27 |
| ENCOMENDAR PEÇAS DE SUBSTITUIÇÃO | Contracapa |
| INFORMAÇÕES SOBRE RECICLAGEM | Contracapa |

LOCALIZAÇÃO DO AUTOCOLANTE DE AVISO

O autocolante de aviso apresentado aqui é incluído com este produto. Aplique o autocolante de aviso sobre o aviso em inglês na localização indicado. Esta ilustração indica a localização do autocolante de aviso. **Se o autocolante faltar ou estiver ilegível, veja a capa deste manual e peça um autocolante de substituição gratuito. Aplique o autocolante na localização apresentada.** Nota: O autocolante pode não ser apresentado no tamanho efectivo.



PRECAUÇÕES IMPORTANTES

⚠ AVISO: Para reduzir o risco de lesões graves, leia todas as precauções e instruções importantes deste manual e todos os avisos da bicicleta estática antes de o utilizar. A ICON não assume qualquer responsabilidade por ferimentos pessoais ou danos à propriedade provocados por este produto ou pela utilização do mesmo.

1. É responsabilidade do proprietário garantir que todos os utilizadores da bicicleta estática sejam adequadamente informados acerca de todas as precauções.
2. Consulte o seu médico antes de iniciar qualquer programa de exercício. Isto é especialmente importante para pessoas com mais de 35 anos ou com problemas de saúde prévios.
3. Utilize a bicicleta estática apenas da forma descrita neste manual.
4. A bicicleta estática destina-se apenas a uma utilização doméstica. Não utilize a bicicleta estática num ambiente comercial, institucional ou de aluguer.
5. Mantenha a bicicleta estática dentro de casa, afastada de humidades e poeiras. Não coloque a bicicleta estática numa garagem ou num pátio coberto, nem perto de água.
6. Coloque a bicicleta estática numa superfície nivelada, com pelo menos 0,6 m de espaço a toda a volta. Para proteger o chão ou a alcatifa de danos, coloque um tapete por baixo da bicicleta estática.
7. Inspeccione e aperte devidamente todas as peças com regularidade. Substitua imediatamente quaisquer peças gastas.
8. Mantenha sempre as crianças menores de 12 anos e os animais de estimação afastados da bicicleta estática.
9. Use roupa adequada durante o exercício; não use roupa larga que possa ficar presa na bicicleta estática. Use sempre calçado desportivo para proteger os pés.
10. A bicicleta estática não deve ser utilizada por pessoas com mais de 130 kg.
11. Tenha cuidado ao subir ou descer da bicicleta estática.
12. O monitor da frequência cardíaca não é um dispositivo médico. Vários factores, incluindo os movimentos do utilizador, podem afectar a exactidão das leituras da frequência cardíaca. O monitor da frequência cardíaca destina-se apenas a auxiliá-lo(a) a determinar as tendências gerais da sua frequência cardíaca.
13. Mantenha sempre as costas direitas enquanto utiliza a bicicleta estática; não arqueie as costas.
14. O excesso de exercício pode provocar lesões graves ou morte. Se sentir fraqueza ou dores ao fazer exercício, pare imediatamente e deixe-se arrefecer.

ANTES DE COMEÇAR

Obrigado por seleccionar a revolucionária bicicleta estática NORDICTRACK® GX 3.2. Andar de bicicleta é um exercício eficaz para melhorar a condição cardiovascular, desenvolver a resistência e tonificar o corpo. A bicicleta estática GX 3.2 oferece uma selecção impressionante de funcionalidades concebidas para tornar os seus exercícios em casa mais eficazes e divertidos.

Para seu benefício, leia atentamente este manual antes de utilizar o tapete rolante. Se tiver dúvidas

após a leitura do manual, consulte a capa do mesmo. Para nos ajudar a prestar-lhe assistência, anote o número do modelo e o número de série do produto antes de nos contactar. O número do modelo e a localização do autocolante com o número de série estão indicados na capa deste manual.

Antes de continuar a ler, consulte a ilustração abaixo e familiarize-se com as peças indicadas.

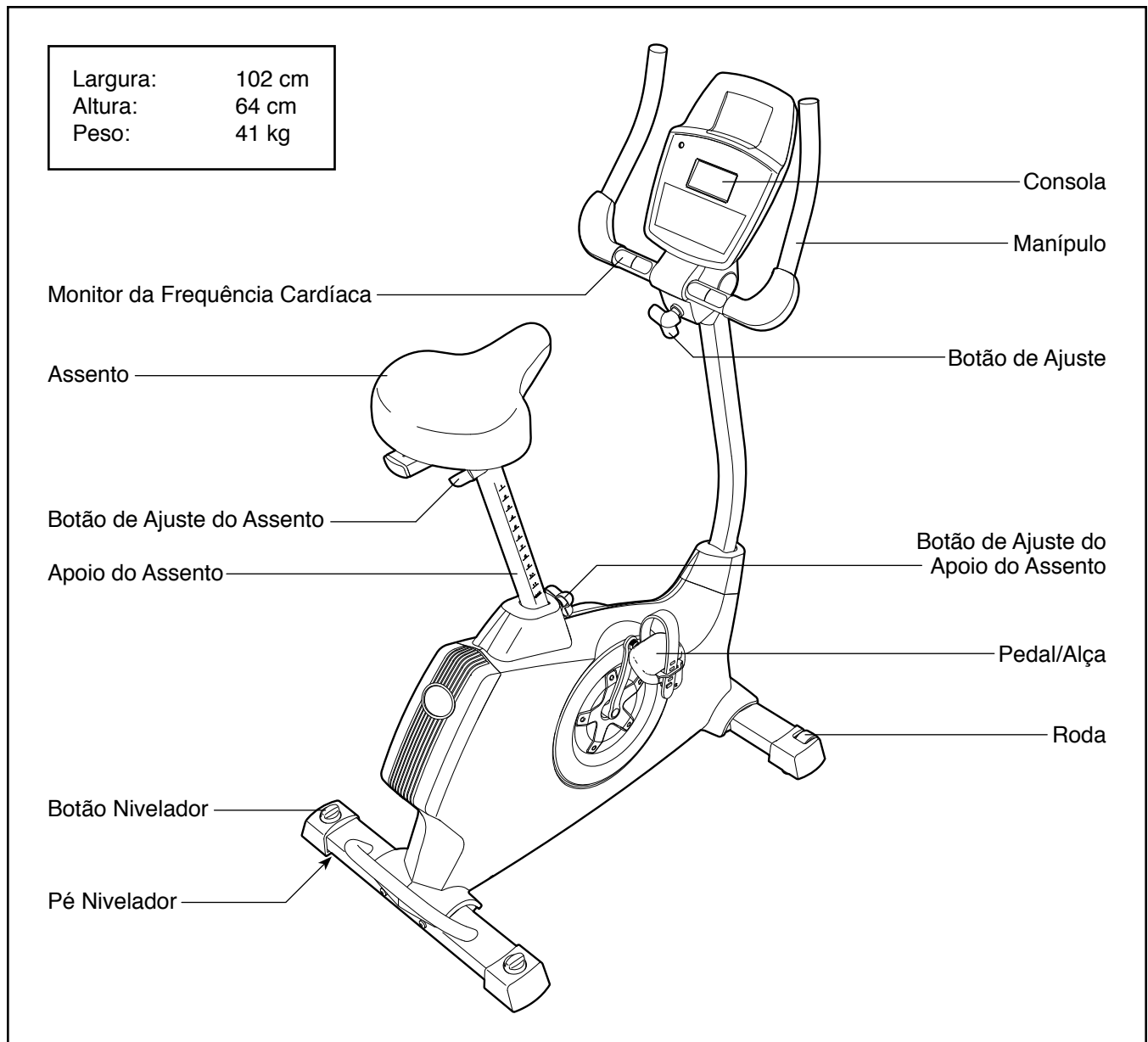
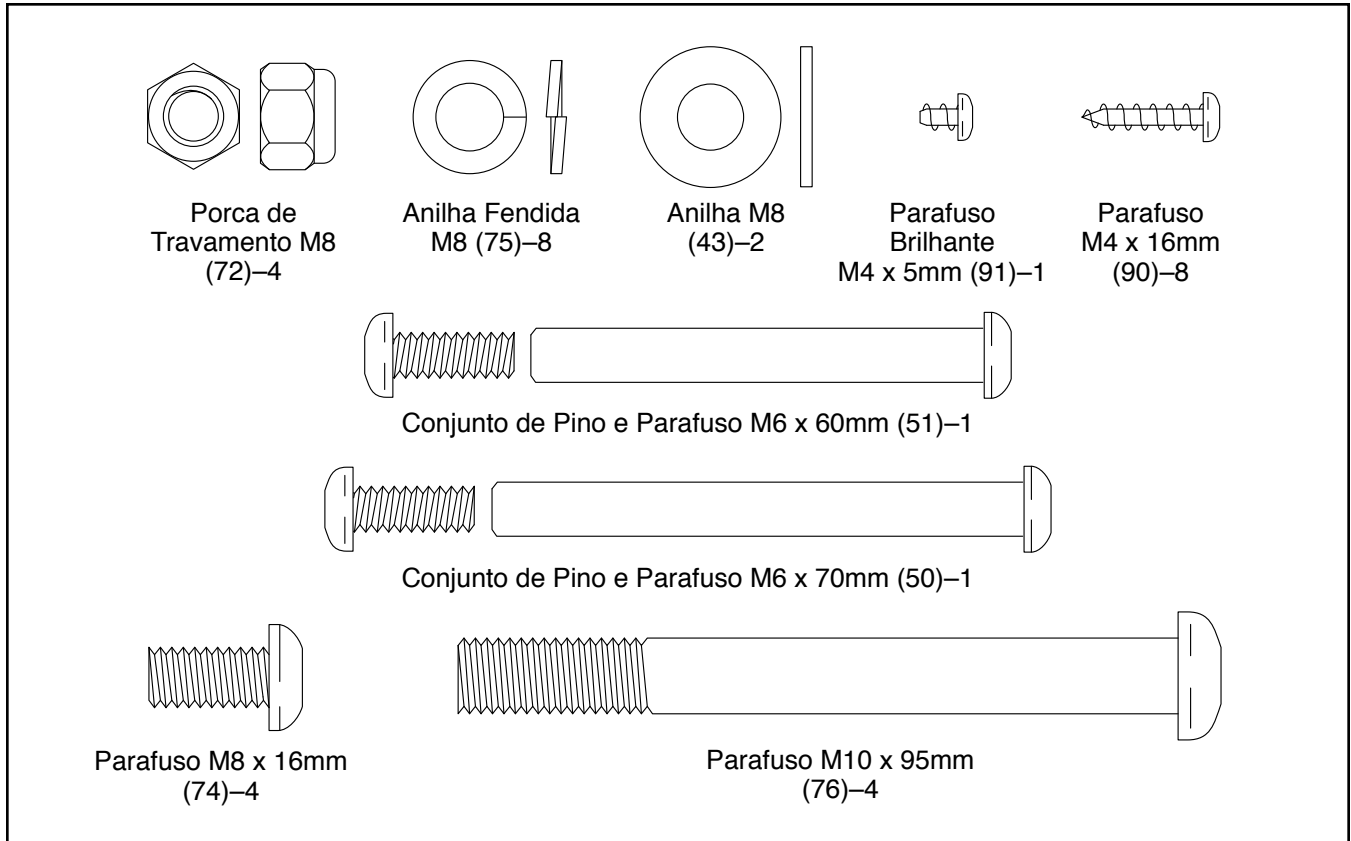


TABELA DE IDENTIFICAÇÃO DE PEÇAS

Consulte as ilustrações abaixo para identificar pequenas peças utilizadas na montagem. O número entre parêntesis junto a cada peça é o número da peça, da LISTA DE PEÇAS perto do fim deste manual. O número a seguir aos parêntesis é a quantidade necessária para a montagem. **Nota: Se uma peça não se encontrar no kit de equipamento, verifique se foi previamente montada. Pode ser incluído equipamento extra.**

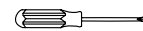


MONTAGEM

- A montagem requer duas pessoas.
- Coloque todas as peças numa área desimpedida e retire os materiais de embalagem. Não elimine os materiais de embalagem até concluir a montagem.
- As partes esquerdas estão marcadas com “L” ou “Left” e as partes direitas estão marcadas com “R” ou “Right.”
- Para ajudar a identificar as peças pequenas, consulte a página 5.

- Para além das ferramentas incluídas, a montagem requer as seguintes ferramentas:

uma chave Phillips



uma chave inglesa ajustável



um maço de borracha



A montagem poderá ser mais prática se tiver seu próprio jogo de chaves. Para evitar danificar peças, não utilize ferramentas eléctricas.

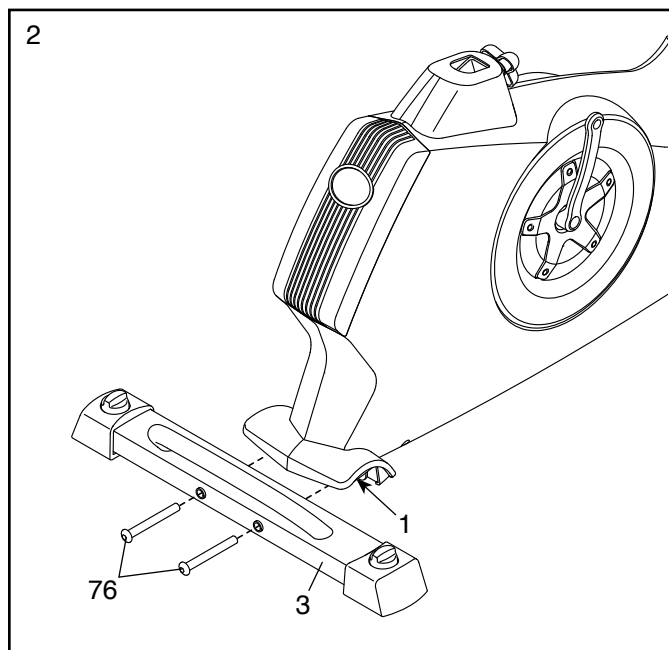
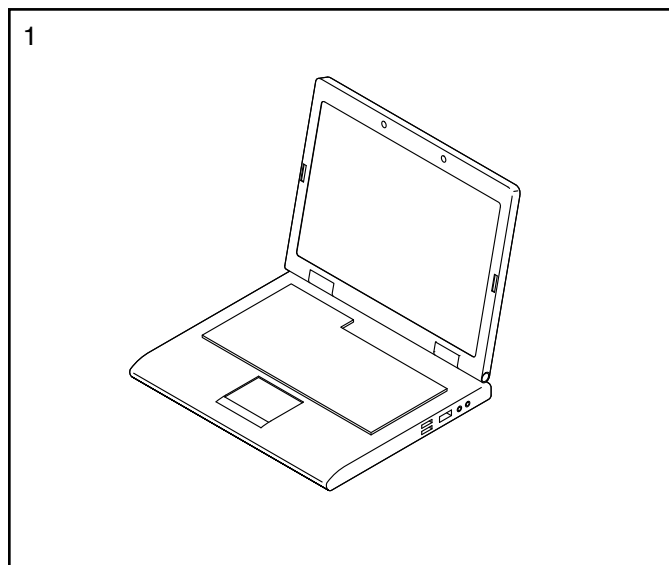
1. Vá a www.iconsupport.eu no seu computador e registe o seu produto.

O registo proporciona os seguintes benefícios:

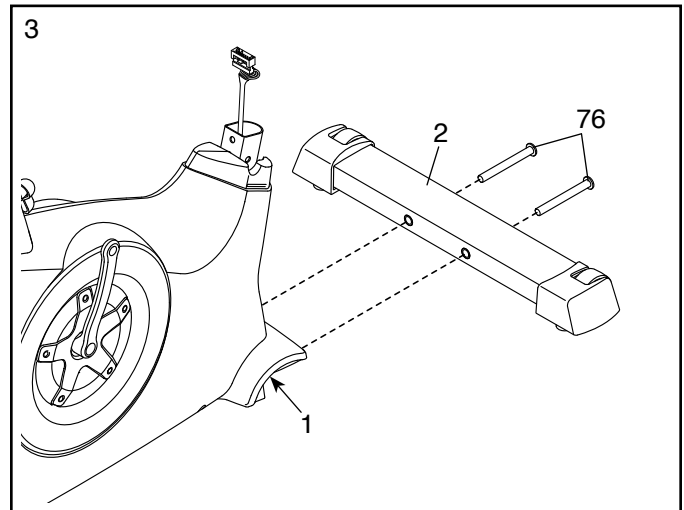
- Activa a garantia do fabricante do seu produto
- Permite-lhe poupar tempo se alguma vez precisar de contactar o Apoio ao Cliente
- Permite-nos notificá-lo(a) acerca de actualizações e ofertas

Nota: Se não dispuser de acesso à Internet, ligue para o APOIO AO CLIENTE (consulte a capa anterior deste manual) para registar o seu produto.

2. Fixe o Estabilizador Traseiro (3) à Estrutura (1) com dois Parafusos M10 x 95mm (76).



3. Fixe o Estabilizador Frontal (2) à Estrutura (1) com dois Parafusos M10 x 95mm (76).

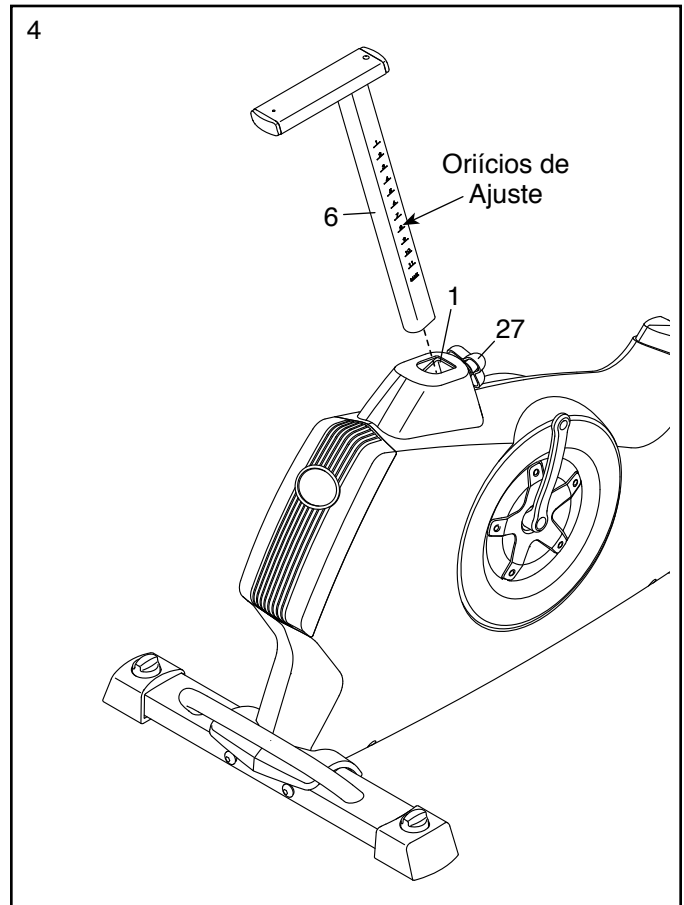


4. Desaperte o Botão de Ajuste (27) na Estrutura (1) rodando-o algumas vezes.

Posicione o Apoio do Assento (6) conforme mostrado. Em seguida, puxe o Botão de Ajuste (27) para fora e insira o Apoio do Assento na Estrutura (1).

Faça deslizar o Apoio do Assento (6) para cima ou para baixo até à posição pretendida e solte o Botão de Ajuste (27).

Mova o Apoio do Assento (6) ligeiramente para cima ou para baixo para se certificar de que o Botão de Ajuste (27) esteja inserido num dos orifícios de ajuste do Apoio do Assento. Em seguida, aperte o Botão de Ajuste.

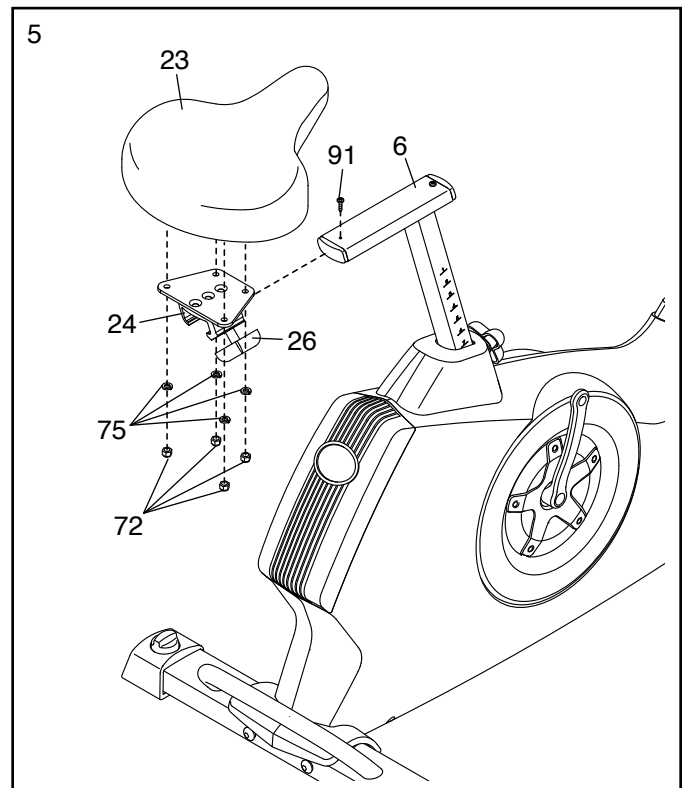


5. Posicione o Assento (23) e a Calha do Assento (24) conforme mostrado.

Fixe o Assento (23) à Calha do Assento (24) com quatro Porcas de Travamento M8 (72) e quatro Anilhas Fendidas M8 (75). Nota: as Porcas de Travamento e as Anilhas Fendidas poderão ter sido pré-fixadas ao Assento.

Insira a Calha do Assento (24) no Apoio do Assento (6). Em seguida, faça deslizar a Calha do Assento o mais possível para a frente e aperte o Botão de Ajuste do Assento (26).

Fixe um Parafuso Brilhante M4 x 5mm (91) à parte traseira do Apoio do Assento (6).



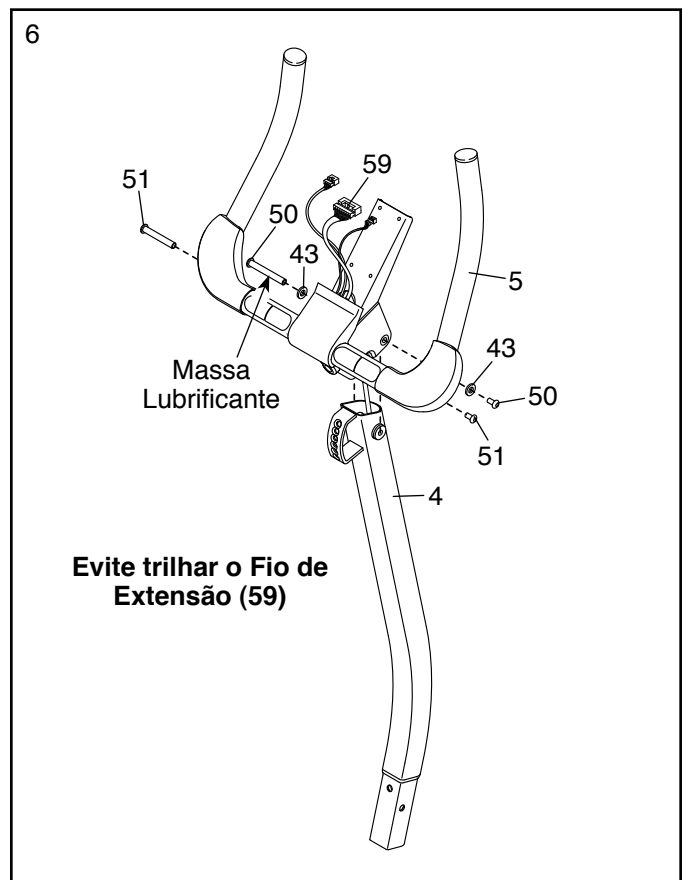
6. Usando um saco plástico para manter os dedos limpos, aplique alguma da massa lubrificante incluída ao tubo de um Conjunto de Pino e Parafuso M6 x 70mm (50).

Posicione o Manípulo (5) e a Barra Vertical (4) conforme mostrado.

Enquanto outra pessoa segura o Manípulo (5) junto à Barra Vertical (4), insira o Fio de Extensão (59) para cima através do Manípulo.

Conselho: Evite trilhar o Fio de Extensão (59). Fixe o Manípulo (5) à Barra Vertical (4) com o Conjunto de Pino e Parafuso M6 x 70mm (50) e duas Anilhas M8 (43).

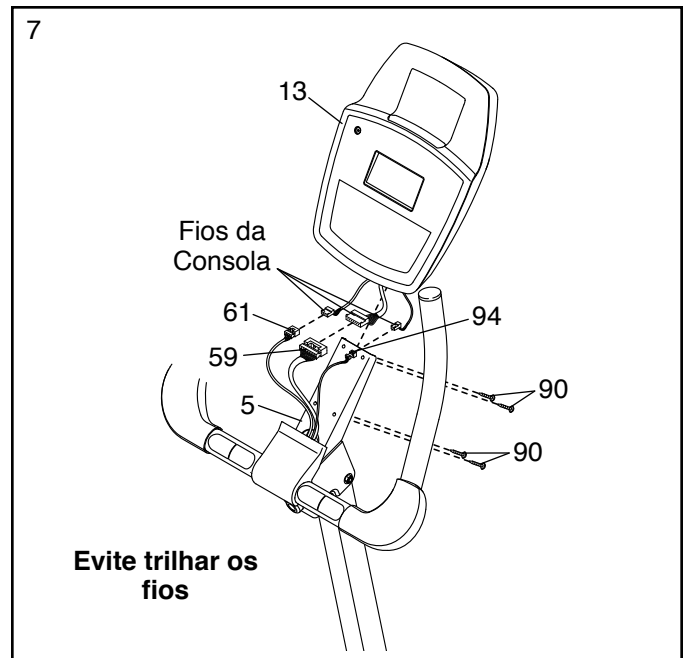
Em seguida, fixe o Conjunto de Pino e Parafuso M6 x 60mm (51) através do suporte inferior do Manípulo (5).



7. Enquanto outra pessoa segura a Consola (13) junto ao Manípulo (5), ligue os fios da consola ao Fio de Extensão (59), ao Fio de Pulsações (61) e ao Fio do Receptor (94).

Introduza a extensão excessiva de fio no Manípulo (5) ou na Consola (13).

Conselho: Evite trilhar os fios. Fixe a Consola (13) ao Manípulo (5) com quatro Parafusos M4 x 16mm (90).



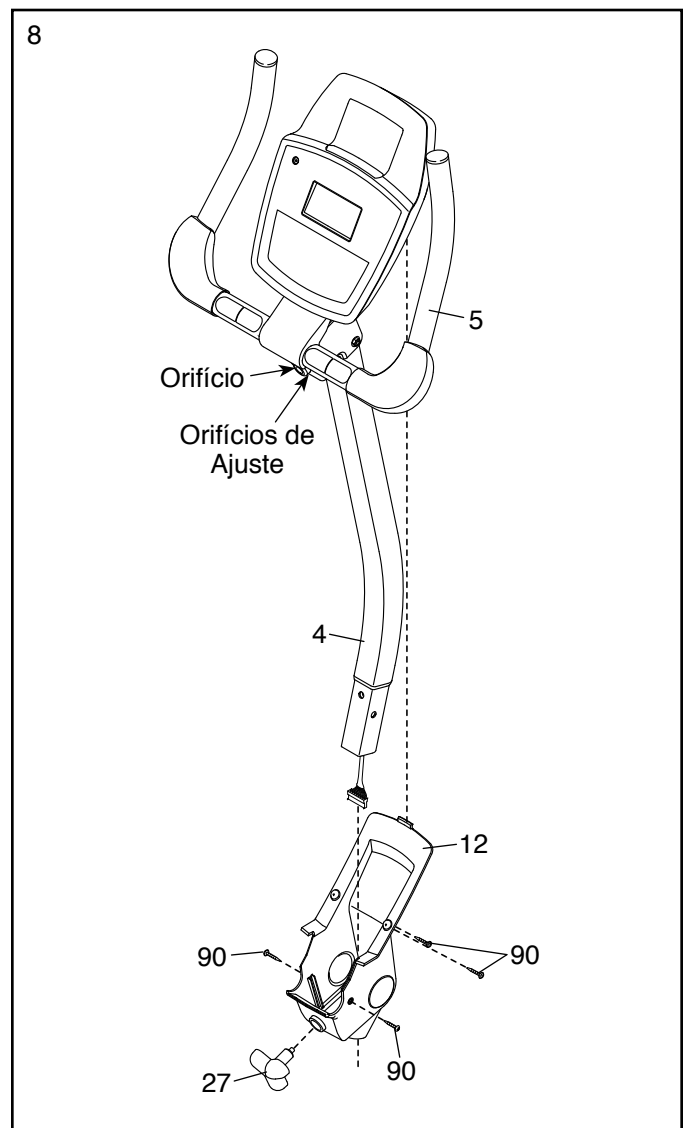
8. Posicione o conjunto da Barra Vertical (4) e a Cobertura Axial (12) conforme mostrado.

Faça deslizar a Cobertura Axial (12) para cima até ao Manípulo (5). **Conselho: Dobre e curve ligeiramente a Cobertura Axial para a fazer deslizar sobre o Manípulo.**

Fixe a Cobertura Axial (12) ao Manípulo (5) com quatro Parafusos M4 x 16mm (90).

Rode o Manípulo (5) até o orifício no Manípulo ficar alinhado com um orifício de ajuste na Barra Vertical (4).

Aperte um Botão de Ajuste (27) no Manípulo (5) e num orifício de ajuste na Barra Vertical (4). **Certifique-se de que o Botão de Ajuste esteja inserido num dos orifícios de ajuste.**



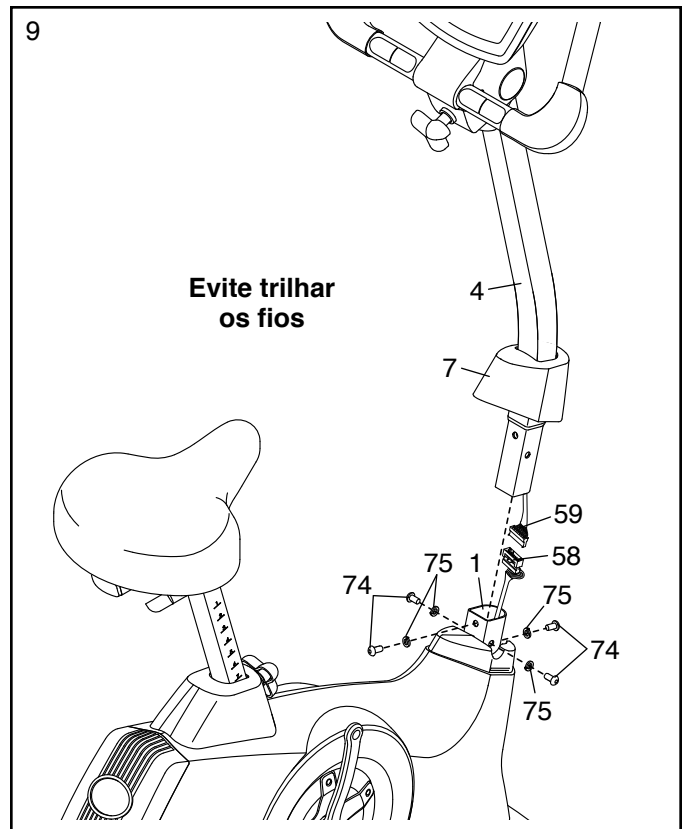
9. Faça deslizar a Cobertura do Escudo Frontal (7) para cima na Barra Vertical (4).

Enquanto outra pessoa segura a Barra Vertical (4) junto à Estrutura (1), ligue o Fio de Extensão (59) à Cablagem (58).

Insira a Barra Vertical (4) na Estrutura (1).

Conselho: Evite trilhar os fios. Fixe a Barra Vertical (4) com quatro Parafusos M8 x 16mm (74) e quatro Anilhas Fendidas M8 (75).

Faça deslizar a Cobertura do Escudo Frontal (7) para baixo pela Estrutura (1) e pressione para a encaixar no devido lugar.

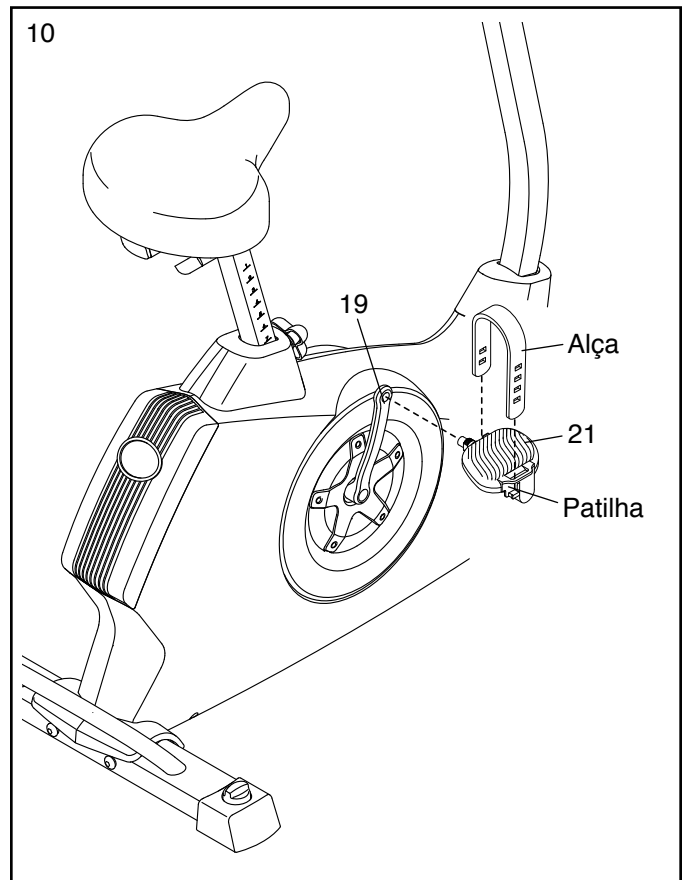


10. Identifique o Pedal Direito (21).

Com uma chave-inglesa, **aperte firmemente** o Pedal Direito (21), **no sentido horário**, na Manivela do Pedaleiro Direita (19).

Aperte o Pedal Esquerdo (não mostrado), **no sentido anti-horário**, na Manivela do Pedaleiro Esquerda (não mostrada).

Ajuste a alça do Pedal Direito (21) para a posição pretendida e prima as extremidades das alças contra as patilhas do Pedal Direito. **Ajuste a alça do Pedal Esquerdo (não mostrado) da mesma forma.**

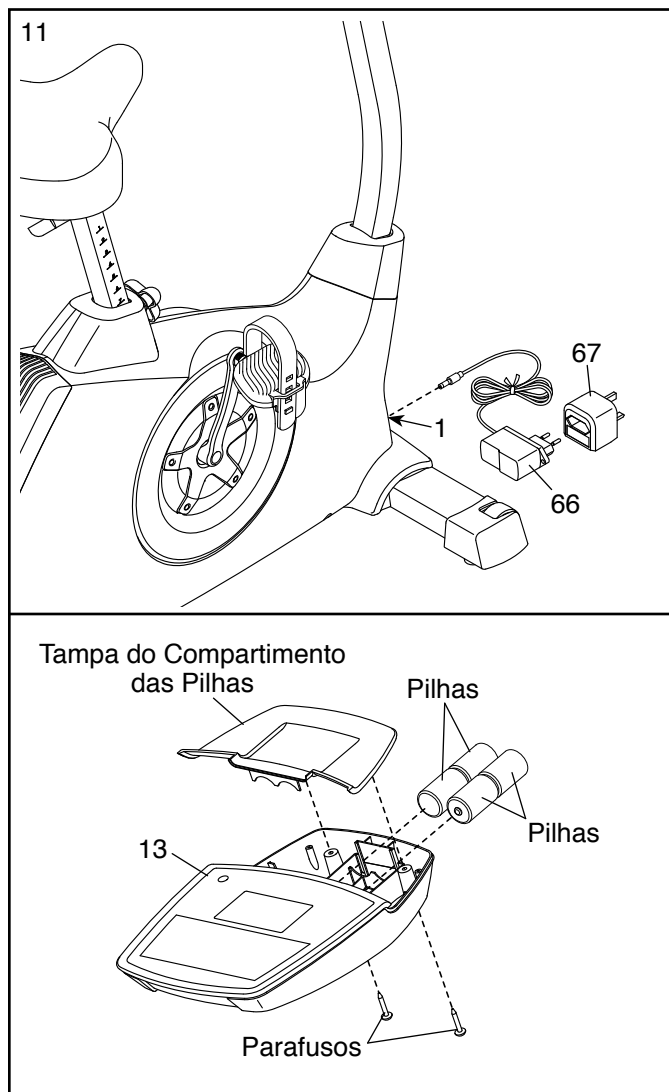


11. Ligue o Adaptador de Corrente (66) à tomada da Estrutura (1).

Se necessário, ligue o Adaptador de Corrente (66) ao Adaptador da Ficha (67).

Para ligar o Adaptador de Corrente (66) a uma tomada, consulte COMO LIGAR O ADAPTADOR DE CORRENTE na página 12.

Nota: A Consola (13) também pode funcionar com quatro pilhas D (não incluídas); recomendam-se pilhas alcalinas. Não use pilhas novas e velhas em simultâneo, nem use pilhas alcalinas, normais e recarregáveis em simultâneo. Remova os parafusos, remova a tampa do compartimento das pilhas, introduza as pilhas no mesmo e volte a fixar a tampa do compartimento. **Certifique-se de que posiciona as pilhas conforme a ilustração existente no interior dos respectivos compartimentos.**



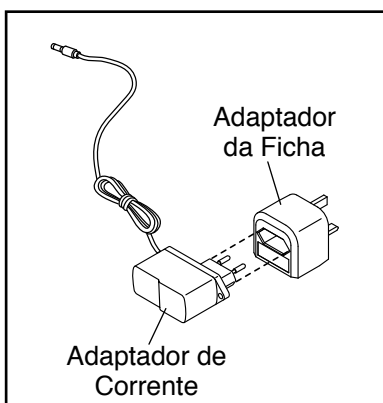
12. Após montada a bicicleta estática, examine-a para se certificar de que esteja corretamente montada e funcione apropriadamente. **Certifique-se de que todas as peças estejam devidamente apertadas antes de utilizar a bicicleta estática.** Nota: Podem estar incluídas peças extra. Coloque uma passadeira por baixo da bicicleta estática para proteger o chão ou a alcatifa.

COMO UTILIZAR A BICICLETA ESTÁTICA

COMO LIGAR O ADAPTADOR DE CORRENTE

IMPORTANTE: Se a bicicleta estática tiver estado exposta a temperaturas frias, deixe que ela aqueça até à temperatura ambiente antes de ligar o adaptador de corrente. Se não o fizer, poderá danificar os ecrãs da consola ou outros componentes electrónicos.

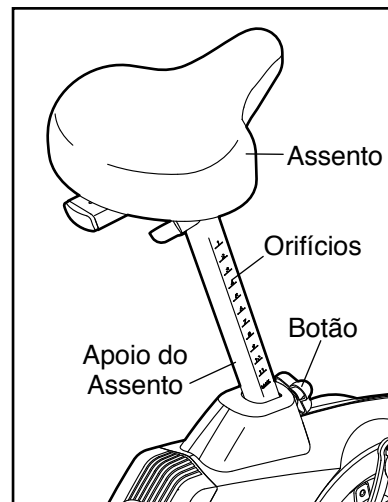
Ligue o adaptador de corrente à tomada da estrutura da bicicleta estática. Em seguida, ligue o adaptador de corrente ao adaptador da ficha. Por fim, ligue o adaptador da ficha a uma tomada adequada devidamente instalada, em conformidade com todos os regulamentos e leis locais.



COMO AJUSTAR A ALTURA DO ASSENTO

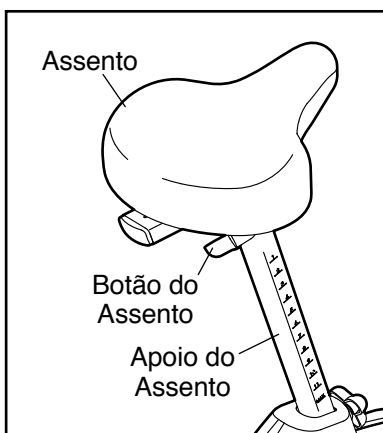
Para um exercício eficaz, o assento deve estar à altura adequada. Ao pedalar, os seus joelhos devem ficar ligeiramente flectidos quando os pedais estiverem na posição mais baixa.

Para ajustar o assento, comece por desapertar o botão de ajuste rodando-o algumas voltas. Em seguida, puxe o botão para fora, faça deslizar o assento para cima ou para baixo até à posição pretendida e, em seguida, solte o botão. **Mova o assento ligeiramente para cima ou para baixo para se certificar de que o botão esteja inserido num dos orifícios de ajuste do apoio do assento.** Depois, aperte o botão.



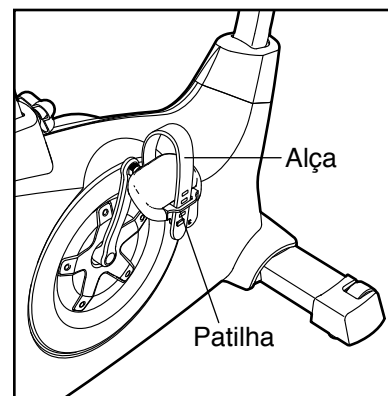
COMO AJUSTAR A POSIÇÃO LATERAL DO ASSENTO

Para ajustar a posição lateral do assento, comece por desapertar o botão de ajuste do assento rodando-o algumas voltas. Em seguida, mova o assento para a frente ou para trás até à posição pretendida e aperte firmemente o botão.



COMO AJUSTAR AS ALÇAS DOS PEDAIS

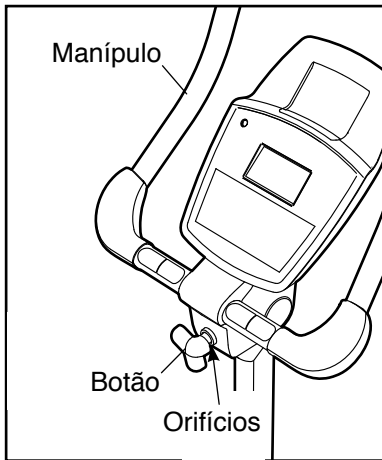
Para desapertar as alças dos pedais, puxe-as para cima. Para apertar as alças dos pedais, ajuste-as até à posição pretendida e prima as extremidades das alças contra as patilhas dos pedais.



COMO AJUSTAR O ÂNGULO DO MANÍPULO

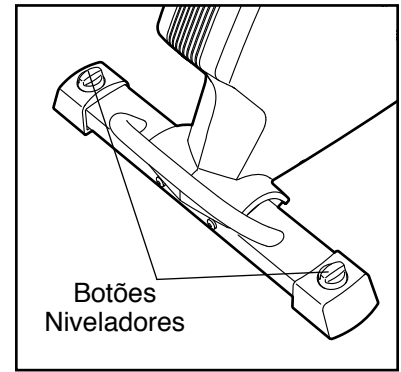
Para ajustar o ângulo do manípulo, comece por desapertar o botão de ajuste rodando-o algumas voltas. Em seguida, puxe o botão para fora, incline o manípulo até ao ângulo pretendido e solte o botão num orifício de ajuste.

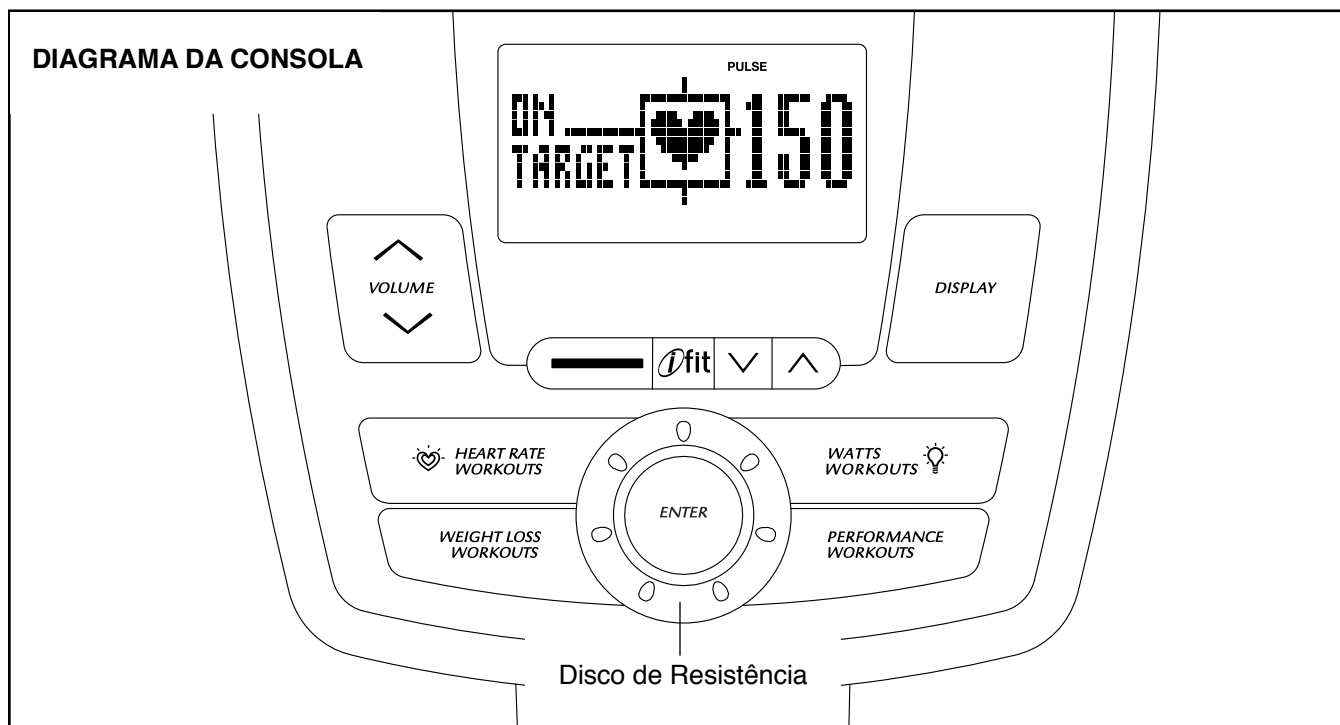
Certifique-se de que o botão fique encaixado num dos orifícios de ajuste. Depois, aperte o botão.



COMO NIVELAR A BICICLETA ESTÁTICA

Se a bicicleta estática balançar ligeiramente durante a utilização, rode um ou ambos os botões niveladores do estabilizador traseiro e ajuste os pés niveladores até que o movimento de balanço seja eliminado.





FUNCIONALIDADES DA CONSOLA

A consola avançada oferece uma gama de funcionalidades concebidas para tornar o seu exercício mais eficaz e divertido.

Ao utilizar o modo manual da consola, pode alterar a resistência dos pedais rodando o disco. À medida que se exercita, a consola oferece informações contínuas sobre o exercício. Pode até medir a frequência cardíaca utilizando o monitor da frequência cardíaca do punho ou o monitor da frequência cardíaca para o peito opcional.

A consola oferece doze sessões de exercício predefinidas—seis de perda de peso e seis de desempenho. Cada sessão de exercício altera automaticamente a resistência dos pedais e leva-o(a) a alterar a sua velocidade de pedalada à medida que o(a) guia através de exercícios eficazes.

Adicionalmente, a consola oferece oito sessões de exercício de frequência cardíaca, que alteram a resistência dos pedais e o(a) incitam a variar o ritmo de pedalada para manter a sua frequência cardíaca próxima de uma frequência cardíaca-alvo.

A consola também oferece três sessões de exercício de watts, que alteram a resistência dos pedais e o(a) incitam a variar o ritmo de pedalada para manter a energia gerada próximo de um nível-alvo.

A consola inclui o sistema interativo de sessões de exercício iFit, que lhe permite aceitar cartões iFit com sessões de exercício concebidas para o(a) ajudar a atingir metas específicas de forma física.

Por exemplo, a perda de quilogramas indesejados com a sessão de exercício de Perda de Peso de 8 Semanas. As sessões de exercício iFit controlam a resistência dos pedais enquanto a voz de um treinador pessoal o(a) orienta ao longo do exercício. Os cartões iFit estão disponíveis separadamente. **Para adquirir cartões iFit, vá a www.iFit.com ou consulte a capa anterior deste manual. Os cartões iFit estão também disponíveis em lojas seleccionadas.**

Pode até ligar um leitor de MP3 ou de CD ao sistema de som da consola e ouvir as suas músicas ou os seus audiolivros preferidos durante o exercício.

Para ligar a alimentação eléctrica, consulte a página 15. **Para utilizar o modo manual,** consulte a página 15. **Para utilizar uma sessão de exercício predefinida,** consulte a página 17. **Para utilizar uma sessão de exercício de frequência cardíaca,** consulte a página 18. **Para utilizar uma sessão de exercício de watts,** consulte a página 19. **Para utilizar uma sessão de exercício iFit,** consulte a página 21. **Para utilizar o sistema de som,** consulte a página 21. **Para alterar as definições da consola,** consulte a página 21.

Nota: Se houver uma película de plástico transparente sobre o ecrã, remova-a.

COMO LIGAR A CORRENTE

IMPORTANTE: Se a bicicleta estática tiver estado exposta a temperaturas frias, deixe-a aquecer até à temperatura ambiente antes de a ligar. Se não o fizer, poderá danificar os ecrãs da consola ou outros componentes eléctricos.

Ligue o adaptador de corrente (consulte COMO LIGAR O ADAPTADOR DE CORRENTE na página 12). Quando o adaptador de corrente estiver ligado, os ecrãs iluminar-se-ão e a consola ficará pronta a ser utilizada.

Nota: A consola pode apresentar a velocidade e a distância em quilómetros ou em milhas. Para descobrir qual a unidade de medida que está seleccionada ou para alterar a unidade de medida, consulte COMO MUDAR AS DEFINIÇÕES DA CONSOLA na página 21.

COMO UTILIZAR O MODO MANUAL

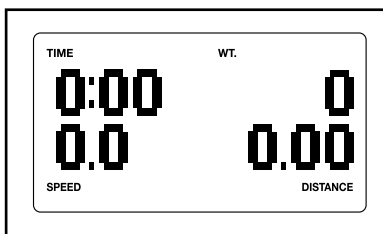
1. Comece a pedalar ou prima qualquer botão da consola para a ligar.

Consulte COMO LIGAR A CORRENTE acima.

2. Selecione o modo manual.

Sempre que ligar a consola, será seleccionado o modo manual.

Se seleccionou uma sessão de exercício, volte a seleccionar o modo manual premindo repetidamente qualquer dos botões de Workouts (sessões de exercício) até que surjam zeros no ecrã.



3. Comece a pedalar e altere a resistência dos pedais conforme preferir.

Enquanto pedala, altere a resistência dos pedais rodando o disco de resistência.

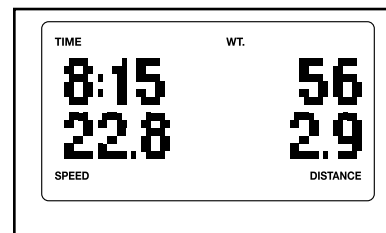
Para aumentar a resistência, rode o disco de resistência no sentido horário; para diminuir a resistência, rode-o no sentido anti-horário. Nota: Depois de alterar a resistência, demorará um momento até que os pedais alcancem o nível de resistência seleccionado.

4. Siga o seu progresso com os ecrãs.

A consola proporciona vários modos para o ecrã. O modo de apresentação seleccionado determinará as informações sobre a sessão de exercício mostradas. Prima repetidamente o botão Display (ecrã) para seleccionar o modo de apresentação pretendido.

Os ecrãs podem mostrar as seguintes informações sobre a sessão de exercício:

Time: Quando estiver seleccionado o modo manual, este modo de apresentação exibirá o tempo decorrido. Quando estiver seleccionada uma sessão de exercício, o ecrã mostrará o tempo restante da sessão, em vez do tempo decorrido.



Speed: Este modo de apresentação exibirá a velocidade de pedalada em quilómetros por hora ou milhas por hora.

Distance: Este modo de apresentação exibirá a distância que pedalou, em quilómetros ou milhas.

Calories: Este modo de apresentação exibirá o número aproximado de calorias que queimou.

Watts: Este modo de apresentação exibirá a energia aproximada produzida em watts (Wt).

Pulse: Este modo de apresentação exibirá a sua frequência cardíaca quando utilizar o monitor da frequência cardíaca do punho ou o monitor da frequência cardíaca para o peito opcional (consulte o passo 5).

Resistance: Este modo de apresentação exibirá o nível de resistência dos pedais por alguns segundos, de cada vez que se alterar o nível de resistência.

Perfil: Quando estiver seleccionada uma sessão de exercício, este modo de apresentação exibirá um perfil dos níveis de resistência da sessão de exercício.

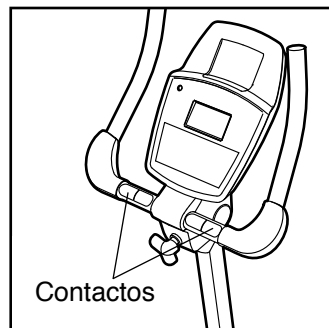
Altere o nível de volume da consola premindo os botões de aumentar ou diminuir o Volume.

5. Meça a frequência cardíaca, se desejar.

Pode medir a frequência cardíaca utilizando o monitor da frequência cardíaca do punho ou o monitor da frequência cardíaca para o peito opcional (consulte a página 21 para informações acerca do monitor da frequência cardíaca para o peito opcional).

Nota: Se utilizar o monitor da frequência cardíaca do punho e o monitor da frequência cardíaca para o peito em simultâneo, a consola não apresentará a sua frequência cardíaca com precisão.

Se houver folhas de plástico sobre os contactos metálicos do monitor da frequência cardíaca do punho, remova-as. Além disso, certifique-se de que tem as mãos limpas. Para medir a frequência cardíaca, segure o monitor da frequência cardíaca do punho com as palmas pousadas sobre os contactos metálicos. **Evite mover as mãos ou agarrar os contactos com demasiada força.**



Quando a sua pulsação for detectada, a sua frequência cardíaca aparecerá no ecrã. Para uma leitura mais precisa da frequência cardíaca, agarre os contactos durante, pelo menos, 15 segundos.

Se a sua frequência cardíaca não for mostrada, certifique-se de que as suas mãos estejam posicionadas conforme descrito. Tenha o cuidado de não mover excessivamente as mãos nem apertar os contactos metálicos com demasiada firmeza. Para obter o melhor desempenho, limpe os contactos metálicos com um pano macio; **nunca utilize álcool, abrasivos ou químicos para limpar os contactos.**

6. Quando acabar de fazer exercício, a consola desligar-se-á automaticamente.

Se os pedais não se moverem durante alguns segundos, será emitido um som e a consola entrará em modo de pausa.

Se os pedais não se moverem durante alguns minutos e os botões não forem premidos, a consola desligar-se-á e o ecrã será reiniciado.

COMO UTILIZAR UMA SESSÃO DE EXERCÍCIO PREDEFINIDA

1. Comece a pedalar ou prima qualquer botão da consola para a ligar.

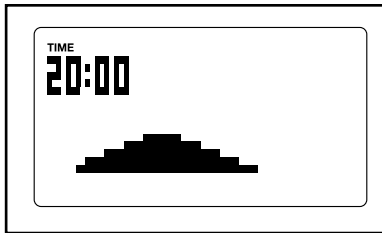
Consulte COMO LIGAR A CORRENTE na página 15.

2. Selecione uma sessão de exercício predefinida.

Para seleccionar uma sessão de exercício predefinida, comece por premir um dos botões Weight Loss Workouts (sessões de exercício de perda de peso) ou Performance Workouts (sessões de exercício de desempenho).

Seguida-mente, rode o disco de resistência até que surja no ecrã a sessão de exercício pretendida.

Depois, prima o botão Enter para seleccionar a sessão de exercício. Aparecerão então no ecrã a duração e um perfil dos níveis de resistência da sessão de exercício.



3. Comece a pedalar para iniciar a sessão de exercício.

Cada sessão de exercício está dividida em segmentos de um minuto. Para cada segmento estão programados um nível de resistência e uma velocidade-alvo. Nota: Podem estar programados para segmentos consecutivos os mesmos nível de resistência e/ou velocidade-alvo.

O perfil da sessão de exercício mostrará o seu progresso (consulte o desenho acima). O segmento intermitente do perfil representa o segmento em curso da sessão de exercício. A altura do segmento intermitente indica o nível de resistência do segmento em curso.

Quando terminar o primeiro segmento da sessão de exercício, aparecerão durante alguns segundos no ecrã o nível de resistência e a velocidade-alvo do segundo segmento, para o(a) alertar. O segmento seguinte do perfil começará a piscar e os pedais ajustar-se-ão automaticamente ao nível de resistência do mesmo.

Enquanto faz exercício, será incentivado a manter a velocidade de pedalada próximo da velocidade-alvo do segmento em curso.



Quando surgir no ecrã uma seta ascendente ou a palavra FASTER (mais depressa), acelere a sua velocidade. Quando surgir no ecrã uma seta descendente ou a palavra SLOWER (mais devagar), diminua a sua velocidade. Quando não surgirem setas ou surgirem as palavras ON TARGET (na velocidade certa), mantenha a sua velocidade.

IMPORTANTE: A velocidade-alvo destina-se apenas a proporcionar motivação. A sua velocidade real pode ser mais lenta do que a velocidade-alvo. Certifique-se de que pedala a uma velocidade confortável para si.

Se o nível de resistência do segmento em curso for demasiado alto ou baixo, pode preferir manualmente a configuração rodando o disco de resistência. **IMPORTANTE: Quando terminar o segmento em curso da sessão de exercício, os pedais ajustar-se-ão automaticamente ao nível de resistência do segmento seguinte.**

A sessão de exercício continuará da mesma forma até terminar o último segmento. Para parar a sessão de exercício a qualquer momento, pare de pedalar. Soará um toque e o tempo começará a piscar no ecrã. Para reiniciar a sessão de exercício, basta recomeçar a pedalar.

4. Siga o seu progresso com os ecrãs.

Consulte o passo 4 na página 15.

5. Meça a frequência cardíaca, se desejar.

Consulte o passo 5 na página 16.

6. Quando acabar de fazer exercício, a consola desligar-se-á automaticamente.

Consulte o passo 6 na página 16.

COMO UTILIZAR UMA SESSÃO DE EXERCÍCIO DE FREQUÊNCIA CARDÍACA

1. **Comece a pedalar ou prima qualquer botão da consola para a ligar.**

Consulte COMO LIGAR A CORRENTE na página 15.

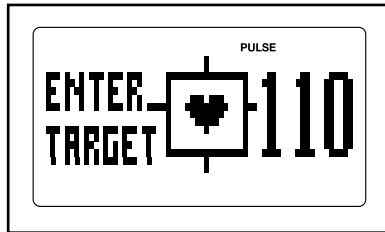
2. **Selecione uma sessão de exercício de frequência cardíaca.**

Para seleccionar uma sessão de exercício de frequência cardíaca, comece por premir o botão Heart Rate Workouts (sessões de exercício de frequência cardíaca).

Seguidamente, rode o disco de resistência até que surja no ecrã a sessão de exercício pretendida. Depois, prima o botão Enter para seleccionar a sessão de exercício.

3. **Introduza uma frequência cardíaca-alvo.**

Alguns segundos após seleccionar uma sessão de exercício de frequência cardíaca, surgirão no ecrã a duração da sessão de exercício e as palavras ENTER TARGET (introduzir alvo).



Para cada segmento da sessão de exercício de frequência cardíaca será programada uma configuração de frequência cardíaca-alvo diferente. Rode o disco de resistência para introduzir o valor **máximo** pretendido de frequência cardíaca-alvo para a sessão de exercício (consulte INTENSIDADE DE EXERCÍCIO na página 24). Depois, prima o botão Enter.

4. **Agarre o monitor da frequência cardíaca do punho ou coloque o monitor da frequência cardíaca para o peito opcional.**

Para utilizar uma sessão de exercício de frequência cardíaca deve utilizar o monitor da frequência cardíaca do punho ou o monitor da frequência cardíaca para o peito opcional (consulte a página 21). Nota: Se utilizar o monitor da frequência cardíaca do punho e o monitor da frequência cardíaca para o peito em simultâneo, a consola não apresentará a sua frequência cardíaca com precisão.

Se utilizar o monitor da frequência cardíaca do punho, não será necessário agarrá-lo permanentemente durante as sessões de exercício de frequência cardíaca; contudo, deve fazê-lo com

frequência para que as sessões de exercício funcionem devidamente. **De cada vez que agarrar o sensor de pulsações do punho, mantenha as mãos sobre os contactos metálicos durante pelo menos 15 segundos.**

5. **Comece a pedalar para iniciar a sessão de exercício.**

Cada sessão de exercício de frequência cardíaca está dividida em segmentos de um minuto. Para cada segmento está programada uma frequência cardíaca-alvo. Nota: Pode estar programada a mesma frequência cardíaca-alvo para segmentos consecutivos.

Durante a sessão de exercício, a consola comparará regularmente a sua frequência cardíaca com a frequência cardíaca-alvo do segmento em curso. Se a sua frequência cardíaca estiver muito abaixo ou muito acima da frequência cardíaca-alvo, a resistência dos pedais aumentará ou diminuirá para fazer aproximar a sua frequência cardíaca da frequência cardíaca-alvo. De cada vez que é alterada a resistência, o nível de resistência aparece no ecrã durante alguns segundos para o(a) alertar.

Enquanto se exercita, será incitado(a) a pedalar de acordo com uma velocidade-alvo. Quando surgir no ecrã uma seta ascendente ou a palavra FASTER (mais depressa), acelere a sua velocidade. Quando surgir no ecrã uma seta descendente ou a palavra SLOWER (mais devagar), diminua a sua velocidade. Quando não surgirem setas ou surgirem as palavras ON TARGET (na velocidade certa), mantenha a sua velocidade.



IMPORTANTE: Certifique-se de que pedala a uma velocidade confortável para si. Se o nível de resistência do segmento em curso for demasiado alto ou baixo, pode preferir manualmente a configuração rodando o disco de resistência; contudo, se alterar o nível de resistência, poderá não manter a frequência cardíaca-alvo.

Além disso, quando a consola compara a sua frequência cardíaca com a frequência cardíaca-alvo, a resistência dos pedais pode aumentar ou diminuir automaticamente para aproximar a sua frequência cardíaca da frequência cardíaca-alvo.

A sessão de exercício continuará da mesma forma até terminar o último segmento. Para parar a sessão de exercício a qualquer momento, pare de pedalar. Soará um toque e o tempo começará a piscar no ecrã. Para reiniciar a sessão de exercício, basta recomeçar a pedalar.

6. Siga o seu progresso com os ecrãs.

Consulte o passo 4 na página 15.

7. Quando acabar de fazer exercício, a consola desligar-se-á automaticamente.

Consulte o passo 6 na página 16.

COMO UTILIZAR UMA SESSÃO DE EXERCÍCIO DE WATTS

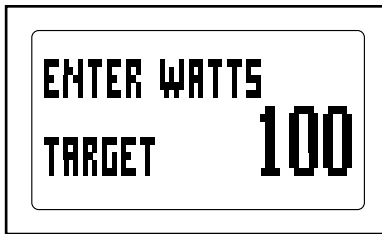
1. Comece a pedalar ou prima qualquer botão da consola para a ligar.

Consulte COMO LIGAR A CORRENTE na página 15.

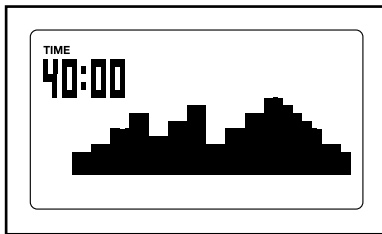
2. Selecciona uma sessão de exercício de watts.

Para seleccionar uma sessão de exercício de watts, comece por premir o botão Watts Workouts (sessões de exercício de watts). Seguidamente, rode o disco de resistência até que surja no ecrã a sessão de exercício pretendida. Depois, prima o botão Enter para seleccionar a sessão de exercício.

Se seleccionar a sessão de exercício de watts 1, aparecerão no ecrã as palavras ENTER WATTS TARGET (introduzir objectivo de watts).



Se seleccionar uma das sessões de exercício de watts 2 ou 3, aparecerão no ecrã a duração da sessão de exercício e um perfil dos níveis de resistência da mesma.



3. Se seleccionou a sessão de exercício de watts 1, introduza uma configuração de watts-alvo.

Durante a sessão de exercício de watts 1, será programada a mesma configuração de watts-alvo para todos os segmentos da mesma. Rode o disco de resistência para introduzir a configuração de watts-alvo desejada.

4. Comece a pedalar para iniciar a sessão de exercício.

A **sessão de exercício de watts 1** está dividida em 40 segmentos de um minuto. Durante a sessão de exercício, a consola comparará regularmente a sua produção de watts com a configuração de watts-alvo que introduziu para a sessão de exercício.

Se a sua produção de watts estiver muito abaixo ou muito acima da configuração de watts-alvo, a resistência dos pedais aumentará ou diminuirá automaticamente para fazer aproximar a sua produção de watts da configuração de watts-alvo. De cada vez que é alterada a resistência, o nível de resistência aparece no ecrã durante alguns segundos para o(a) alertar.

Se a configuração de watts-alvo for demasiado alta ou baixa, pode preteri-la manualmente rodando o disco de resistência.

As sessões de exercício de watts 2 e 3 estão divididas em 40 segmentos de um minuto. Para cada segmento estão programados um nível de resistência e um nível de watts-alvo. Nota: Podem estar programados os mesmos níveis de resistência e/ou watts-alvo para segmentos consecutivos.

O perfil da sessão de exercício mostrará o seu progresso (consulte o desenho à esquerda). O segmento intermitente do perfil representa o segmento em curso da sessão de exercício. A altura do segmento intermitente indica o nível de resistência do segmento em curso.

Enquanto se exercita, será incitado(a) a pedalar de acordo com uma velocidade-alvo. Quando surgir no ecrã uma seta ascendente ou a palavra FASTER (mais depressa), acelere a sua velocidade. Quando surgir no ecrã uma seta descendente ou a palavra SLOWER (mais devagar), diminua a sua velocidade. Quando não surgirem setas ou surgirem as palavras ON TARGET (na velocidade certa), mantenha a sua velocidade.



IMPORTANTE: A velocidade-alvo destina-se apenas a proporcionar motivação. A sua velocidade real pode ser mais lenta do que a velocidade-alvo. Certifique-se de que pedala a uma velocidade confortável para si.

Quando terminar o primeiro segmento da sessão de exercício, aparecerão durante alguns segundos no ecrã o nível de resistência e a velocidade-alvo do segundo segmento, para o(a) alertar. O segmento seguinte do perfil começará a piscar e os pedais ajustar-se-ão automaticamente ao nível de resistência do mesmo.

Se o nível de resistência do segmento em curso for demasiado alto ou baixo, pode preferir manualmente a configuração rodando o disco de resistência. **IMPORTANTE: Quando terminar o segmento em curso da sessão de exercício, os pedais ajustar-se-ão automaticamente ao nível de resistência do segmento seguinte.**

Para parar uma sessão de exercício a qualquer momento, pare de pedalar. Soará um toque e o tempo começará a piscar no ecrã. Para reiniciar a sessão de exercício, basta recomeçar a pedalar.

5. Siga o seu progresso com os ecrãs.

Consulte o passo 4 na página 15.

6. Meça a frequência cardíaca, se desejar.

Consulte o passo 5 na página 16.

7. Quando acabar de fazer exercício, a consola desligar-se-á automaticamente.

Consulte o passo 6 na página 16.

COMO UTILIZAR UMA SESSÃO DE EXERCÍCIO IFIT

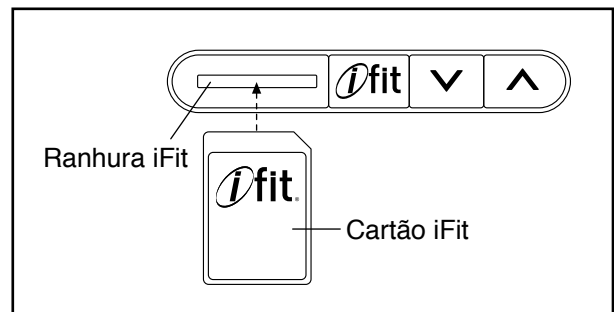
Os cartões iFit estão disponíveis separadamente. Para adquirir cartões iFit, vá a www.iFit.com ou consulte a capa anterior deste manual. Os cartões iFit estão também disponíveis em lojas seleccionadas.

1. Comece a pedalar ou prima qualquer botão da consola para a ligar.

Consulte COMO LIGAR A CORRENTE na página 15.

2. Introduza um cartão iFit e seleccione uma sessão de exercício.

Para utilizar uma sessão de exercício iFit, introduza um cartão iFit na ranhura iFit; certifique-se de que o cartão iFit fique posicionado com os contactos metálicos voltados para baixo e para a ranhura. Quando o cartão iFit estiver devidamente inserido, o indicador junto à ranhura iluminar-se-á e surgirá texto no ecrã.



Seguidamente, seleccione a sessão de exercício desejada do cartão iFit, premindo os botões de aumento e diminuição junto à ranhura iFit.

Um momento após seleccionar uma sessão de exercício, a voz de um treinador pessoal começará a orientá-lo(a) ao longo da sessão de exercício.

As sessões de exercício iFit funcionam da mesma forma que as sessões de exercício predefinidas. Para utilizar a sessão de exercício, consulte os passos 3 a 6 na página 17.

3. Quando tiver terminado o exercício, retire o cartão iFit.

Retire o cartão iFit quando tiver terminado o exercício. Guarde o cartão iFit num lugar seguro.

COMO UTILIZAR O SISTEMA DE SOM

Para reproduzir música ou audiolivros através do sistema de som da consola enquanto se exercita, ligue um cabo de áudio com fichas de 3,5 mm (não incluído) à tomada da consola e a uma tomada do seu leitor de MP3, leitor de CD ou outro leitor de áudio pessoal; **certifique-se de que o cabo de áudio esteja bem ligado. Nota: Para adquirir um cabo de áudio, dirija-se a uma loja de eletrónica local.**

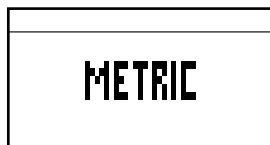
Em seguida, prima o botão de reprodução do seu leitor de áudio pessoal. Ajuste o nível do volume com os botões de aumentar e diminuir o volume da consola ou com o controlo de volume do seu leitor de áudio pessoal.

COMO ALTERAR AS CONFIGURAÇÕES DA CONSOLA

A consola possui um modo de utilizador que lhe permite seleccionar uma unidade de medida para a consola.

Para seleccionar o modo de utilizador, prima e mantenha premido o botão Display (ecrã) por alguns segundos, até que surjam no ecrã as informações do modo de utilizador.

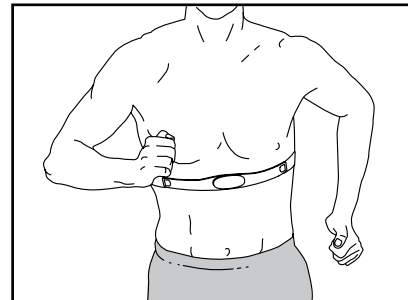
A consola pode exibir a velocidade de pedalada e a distância em quilómetros ou em milhas. Aparecerão no ecrã a palavra METRIC, para quilómetros métricos, ou a palavra ENGLISH, para milhas inglesas. Para alterar a unidade de medida, prima repetidamente o botão de aumentar o Volume.



Prima o botão Display para guardar as configurações da consola e sair do modo de utilizador.

O MONITOR DA FREQUÊNCIA CARDÍACA PARA O PEITO OPCIONAL

Quer o seu objectivo seja queimar gordura ou fortalecer o sistema cardiovascular, a chave para obter os melhores resultados é manter a frequência cardíaca adequada durante as suas sessões de exercício.



O monitor da frequência cardíaca para o peito opcional permitir-lhe-á monitorizar continuamente a frequência cardíaca enquanto se exercita, o que o(a) ajudará a atingir as suas metas pessoais de aptidão física. **Para adquirir um monitor da frequência cardíaca para o peito, consulte a capa frontal deste manual.**

MANUTENÇÃO E RESOLUÇÃO DE PROBLEMAS

Examine e aperte regularmente todas as peças da bicicleta estática. Substitua imediatamente quaisquer peças gastas.

Para limpar a bicicleta estática, use um pano humedecido e uma pequena quantidade de detergente suave. **IMPORTANTE: Para evitar danificar a consola, mantenha-a afastada de líquidos e não a exponha à luz solar directa.**

RESOLUÇÃO DE PROBLEMAS DA CONSOLA

Se a consola não apresentar a sua frequência cardíaca quando utilizar o monitor da frequência cardíaca do punho, consulte o passo 5 na página 16.

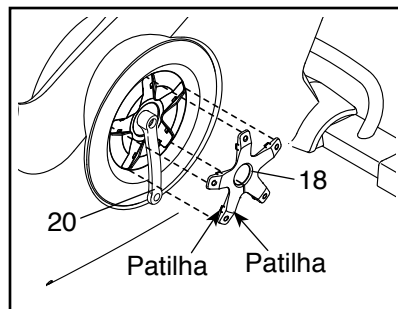
Se precisar de um adaptador de corrente sobreselente, ligue para o número de telefone indicado na capa deste manual. IMPORTANTE: Para evitar danificar a consola, utilize apenas um adaptador de corrente regulado fornecido pelo fabricante.

COMO AJUSTAR O INTERRUPTOR DE LÂMINAS

Se a consola não apresentar informações correctas, o interruptor de lâminas deve ser ajustado. Para ajustar o interruptor de lâminas, deve remover o pedal esquerdo, a cobertura do disco esquerda e o disco do pedal esquerdo (consulte as instruções abaixo).

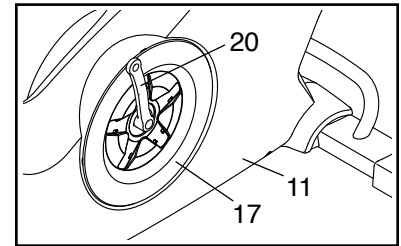
Utilizando uma chave-inglesa, rode o pedal esquerdo no sentido horário e remova-o.

Rode a Manivela do Pedaleiro Esquerda (20) até uma posição vertical, com a extremidade a apontar para baixo.



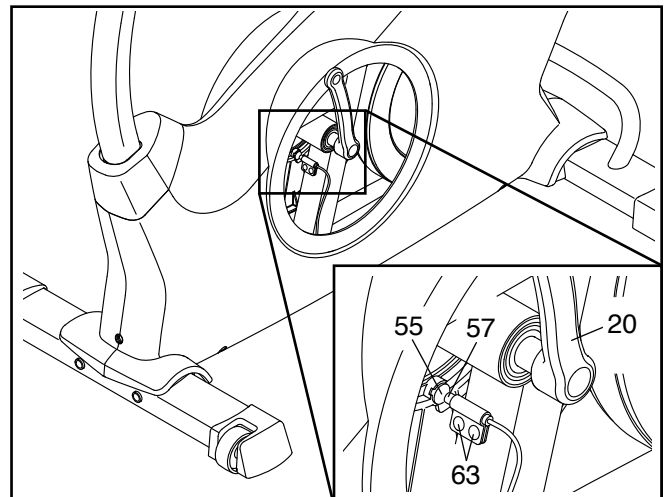
Com uma chave de fendas plana, solte as patilhas em cada ponto da Cobertura do Disco (18) esquerda. Mova cuidadosamente a Cobertura do Disco esquerda sobre a Manivela do Pedaleiro Esquerda (20) e remova a Cobertura do Disco esquerda.

Em seguida, rode a Manivela do Pedaleiro Esquerda (20) até uma posição vertical, com a extremidade a apontar para cima.



Rode o Disco do Pedal (17) esquerdo no sentido horário para o soltar do Escudo Esquerdo (11). Em seguida, mova o Disco do Pedal esquerdo para cima e remova-o da Manivela do Pedaleiro Esquerda (20).

Localize o Interruptor de Lâminas (57). Desaperte, sem remover, os dois Parafusos de Flange M4 x 13mm (63).



Em seguida, rode a Manivela do Pedaleiro Esquerda (20) até que um Íman (55) fique alinhado com o Interruptor de Lâminas (57). Aproxime ou afaste ligeiramente o Interruptor de Lâminas do Íman. Depois, volte a apertar os dois Parafusos de Flange M4 x 13mm (63).

Rode a Manivela do Pedaleiro Esquerda (20) por um momento. Repita estes procedimentos até que a consola exiba informações correctas.

Quando o interruptor de lâminas estiver devidamente ajustado, fixe novamente o disco do pedal esquerdo, a cobertura do disco esquerda e o pedal esquerdo.

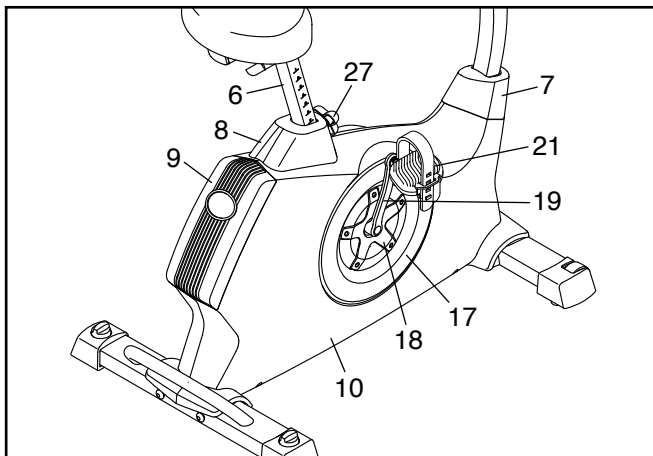
COMO AJUSTAR A CORREIA DE TRANSMISSÃO

Se sentir que os pedais escorregam enquanto pedala, mesmo com a resistência ajustada para o nível mais elevado, pode ser necessário ajustar a correia de transmissão.

Para ajustar a correia de transmissão, deve começar por remover o pedal direito, o apoio do assento, a cobertura do escudo superior, a cobertura do escudo traseira, a cobertura do escudo frontal, a cobertura do disco direita, o disco do pedal direito e o escudo direito.

Com uma chave-inglesa, rode o Pedal Direito (21) no sentido anti-horário e remova-o.

Remova o Botão de Ajuste (27) e o Apoio do Assento (6).



Com uma chave de fendas plana, remova a Cobertura do Escudo Superior (8) e a Cobertura do Escudo Traseira (9). Em seguida, utilize a chave de fendas plana para soltar a Cobertura do Escudo Frontal (7).

Rode a Manivela do Pedaleiro Direita (19) até uma posição vertical, com a extremidade a apontar para baixo.

Com uma chave de fendas plana, solte as patilhas em cada ponto da Cobertura do Disco (18) direita. Mova cuidadosamente a Cobertura do Disco direita sobre a Manivela do Pedaleiro Direita (19) e remova a Cobertura do Disco direita. Nota: Consulte as ilustrações na página 22 para mais pormenores.

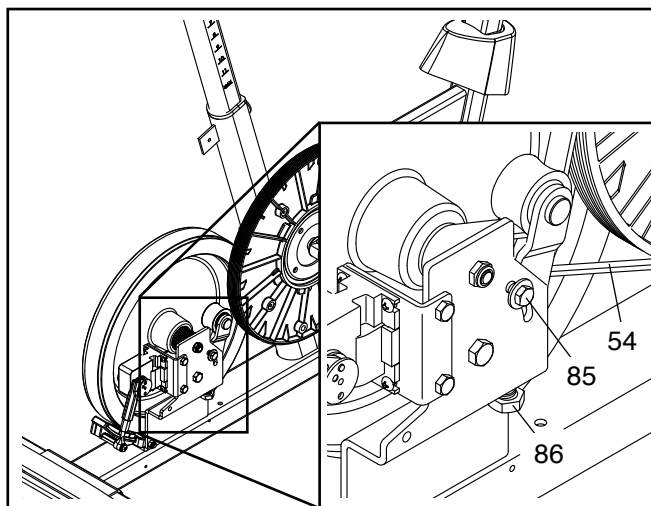
Em seguida, rode a Manivela do Pedaleiro Direita (19) até uma posição vertical, com a extremidade a apontar para cima.

Rode o Disco do Pedal (17) direito no sentido horário para o soltar do Escudo Direito (10).

Em seguida, mova o Disco do Pedal (17) direito para cima e remova-o da Manivela do Pedaleiro Direita (19).

Consulte o DIAGRAMA AMPLIADO na página 27 e remova os Parafusos M4 x 19mm (89) e os Parafusos M4 x 25mm (62) dos Escudos Direito e Esquerdo (10, 11). Em seguida, remova o Escudo Direito.

Depois, desaperte o Parafuso Sextavado M6 x 20mm (85). Por fim, aperte o Parafuso Sextavado M10 x 65mm (86) até que a Correia de Transmissão (54) fique esticada.



Quando a Correia de Transmissão (54) estiver esticada, aperte o Parafuso Sextavado M6 x 20mm (85).

Depois, volte a fixar o escudo direito, o disco do pedal direito, a cobertura do disco direita, a cobertura do escudo frontal, a cobertura do escudo traseira, a cobertura do escudo superior, o apoio do assento e o pedal direito.

DIRECTIVAS DE EXERCÍCIO

AVISO: Consulte o seu médico antes de iniciar este ou qualquer outro exercício. Isto é especialmente importante para pessoas com mais de 35 anos ou com problemas de saúde prévios.

O sensor de pulsações não é um dispositivo médico. Há diversos factores que podem afectar a precisão das leituras dos batimentos cardíacos. O sensor de pulsações é meramente um auxiliar do exercício para determinar a tendência geral dos batimentos cardíacos.

Estas directivas irão ajudá-lo a planear o programa de exercícios. Para obter informações detalhadas sobre os exercícios, adquira um livro com boa reputação ou consulte o médico. Lembre-se de que uma nutrição e descanso adequados são essenciais para obter bons resultados.

INTENSIDADE DO EXERCÍCIO

Quer o seu objectivo seja queimar gorduras ou fortalecer o sistema cardiovascular, a intensidade adequada dos exercícios é a chave para obter resultados. Pode utilizar os batimentos cardíacos como guia para encontrar o nível de intensidade adequado. A tabela abaixo apresenta os batimentos cardíacos recomendados para queimar gorduras e para o exercício aeróbico.

| | | | | | | | |
|-------|-----|-----|-----|-----|-----|-----|---|
| 165 | 155 | 145 | 140 | 130 | 125 | 115 | ♥ |
| 145 | 138 | 130 | 125 | 118 | 110 | 103 | ♥ |
| 125 | 120 | 115 | 110 | 105 | 95 | 90 | ♥ |
| <hr/> | | | | | | | |
| 20 | 30 | 40 | 50 | 60 | 70 | 80 | |

Para encontrar o nível de intensidade adequado, localize a sua idade na parte de baixo da tabela (as idades estão arredondadas para os dez anos mais próximos). Os três números indicados acima da idade definem a “zona de exercício.” O número mais baixo representa os batimentos cardíacos para queimar gorduras, o número do meio representa os batimentos cardíacos para queimar gorduras ao máximo e o número mais elevado representa os batimentos cardíacos para o exercício aeróbico.

Queimar Gorduras—Para queimar gorduras eficazmente, deve exercitar-se com um nível de intensidade baixo durante algum tempo. Durante os primeiros minutos de exercício o corpo utiliza *calorias de hidratos de carbono* como energia. Só depois dos primeiros minutos de exercício é que o corpo começa a utilizar as *calorias de gordura* armazenadas como energia. Se o objectivo for queimar gordura, ajuste a intensidade do exercício até os batimentos cardíacos estarem próximos do número mais baixo da sua zona de exercício. Para queimar gorduras ao máximo, faça o exercício com os batimentos cardíacos perto do número do meio na zona de exercício.

Exercício Aeróbico—Se o objectivo for fortalecer o sistema cardiovascular, deverá fazer exercícios aeróbicos, ou seja, actividades que requeiram uma grande quantidade de oxigénio durante períodos prolongados de tempo. Para exercícios aeróbicos, ajuste a intensidade do exercício até os batimentos cardíacos estarem próximos do número mais alto da sua zona de exercício.

DIRECTIVAS DE EXERCÍCIO

Aquecimento—Comece com 5 a 10 minutos de exercícios leves e de alongamento. O aquecimento aumenta a temperatura corporal, batimentos cardíacos e circulação, preparando-o para o exercício.

Exercício da Zona—Faça 20 a 30 de exercício com os batimentos cardíacos dentro da sua zona de exercício. (Durante as primeiras semanas do programa de exercício, não mantenha os batimentos cardíacos dentro da zona de exercício durante mais de 20 minutos.) Respire normal e profundamente durante o exercício; não sustenha a respiração.

Arrefecimento—Termine com 5 a 10 minutos de alongamentos. Os alongamentos aumentam a flexibilidade dos músculos e ajudam-no a evitar os problemas pós-exercício.

FREQUÊNCIA DE EXERCÍCIO

Para manter ou melhorar a sua condição física, faça três exercícios por semana, com um intervalo mínimo de um dia entre exercícios. Após alguns meses de exercícios regulares, pode chegar aos cinco exercícios por semana, se pretender. Lembre-se de que a chave para atingir o sucesso é fazer do exercício uma parte regular e agradável do quotidiano.

LISTA DE PEÇAS

Modelo nº NTEVEX76612.0 R0813A

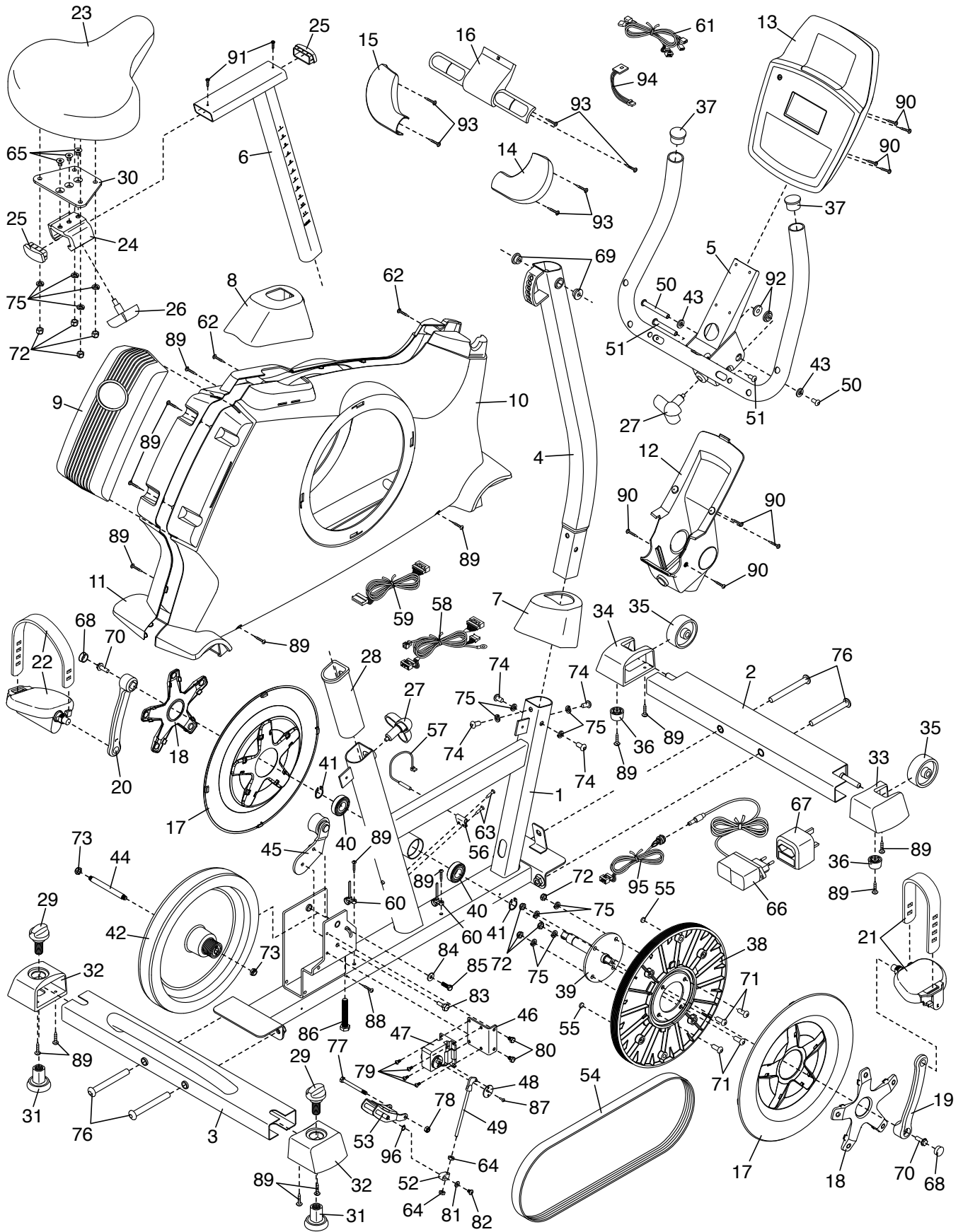
| Nº | Qtd. | Descrição | Nº | Qtd. | Descrição |
|----|------|---------------------------------|----|------|---|
| 1 | 1 | Estrutura | 43 | 2 | Anilha M8 |
| 2 | 1 | Estabilizador Frontal | 44 | 1 | Eixo do Volante |
| 3 | 1 | Estabilizador Traseiro | 45 | 1 | Braço Tensor |
| 4 | 1 | Barra Vertical | 46 | 1 | Suporte do Motor |
| 5 | 1 | Manípulo | 47 | 1 | Motor de Resistência |
| 6 | 1 | Apoio do Assento | 48 | 1 | Disco de Resistência |
| 7 | 1 | Cobertura do Escudo Frontal | 49 | 1 | Braço de Resistência |
| 8 | 1 | Cobertura do Escudo Superior | 50 | 1 | Conjunto de Pino e Parafuso M6 x 70mm |
| 9 | 1 | Cobertura do Escudo Traseira | 51 | 1 | Conjunto de Pino e Parafuso M6 x 60mm |
| 10 | 1 | Escudo Direito | 52 | 1 | Suporte de Resistência |
| 11 | 1 | Escudo Esquerdo | 53 | 1 | Íman "C" |
| 12 | 1 | Cobertura Axial | 54 | 1 | Correia de Transmissão |
| 13 | 1 | Consola | 55 | 2 | Íman |
| 14 | 1 | Protecção Direita | 56 | 1 | Grampo |
| 15 | 1 | Protecção Esquerda | 57 | 1 | Interruptor de Lâminas/Fio do Interruptor de Lâminas |
| 16 | 1 | Sensor de Pulsações | 58 | 1 | Cablagem |
| 17 | 2 | Disco do Pedal | 59 | 1 | Fio de Extensão |
| 18 | 2 | Cobertura do Disco | 60 | 2 | Grampo para Fio |
| 19 | 1 | Manivela do Pedaleiro Direita | 61 | 1 | Fio de Pulsações |
| 20 | 1 | Manivela do Pedaleiro Esquerda | 62 | 2 | Parafuso M4 x 25mm |
| 21 | 1 | Pedal Direito/Alça | 63 | 2 | Parafuso de Flange M4 x 13mm |
| 22 | 1 | Pedal Esquerdo/Alça | 64 | 2 | Porca de Ajuste |
| 23 | 1 | Assento | 65 | 3 | Parafuso de Cabeça Chata M8 x 17mm |
| 24 | 1 | Calha do Assento | 66 | 1 | Adaptador de Corrente |
| 25 | 2 | Tampa do Apoio do Assento | 67 | 1 | Adaptador da Ficha |
| 26 | 1 | Botão de Ajuste do Assento | 68 | 2 | Tampa do Pedaleiro |
| 27 | 2 | Botão de Ajuste | 69 | 2 | Casquilho Axial da Barra Vertical |
| 28 | 1 | Manga do Apoio do Assento | 70 | 2 | Parafuso de Flange 5/16" |
| 29 | 2 | Botão Nivelador | 71 | 4 | Pino Roscado de Cabeça Redonda M8 x 20mm |
| 30 | 1 | Haste do Assento | 72 | 8 | Porca de Travamento M8 |
| 31 | 2 | Pé Nivelador | 73 | 2 | Contraporca M8 |
| 32 | 2 | Tampa do Estabilizador Traseiro | 74 | 4 | Parafuso M8 x 16mm |
| 33 | 1 | Capa Direita do Estabilizador | 75 | 12 | Anilha Fendida M8 |
| 34 | 1 | Capa Esquerda do Estabilizador | 76 | 4 | Parafuso M10 x 95mm |
| 35 | 2 | Roda | 77 | 1 | Pino Sextavado M6 x 65mm |
| 36 | 2 | Pé | 78 | 1 | Porca de Travamento M6 |
| 37 | 2 | Tampa do Manípulo | 79 | 4 | Parafuso de Flange M4 x 12mm |
| 38 | 1 | Roldana | | | |
| 39 | 1 | Pedaleiro | | | |
| 40 | 2 | Apoio do Pedaleiro | | | |
| 41 | 2 | Anel de Retenção Grande | | | |
| 42 | 1 | Volante | | | |

| Nº | Qtd. | Descrição | Nº | Qtd. | Descrição |
|-----------|-------------|-------------------------------|-----------|-------------|---------------------------------------|
| 80 | 2 | Parafuso Sextavado M6 x 8mm | 90 | 8 | Parafuso M4 x 16mm |
| 81 | 1 | Anilha M5 | 91 | 2 | Parafuso Brilhante M4 x 5mm |
| 82 | 1 | Parafuso M5 x 7mm | 92 | 2 | Casquilho Axial do Manípulo |
| 83 | 1 | Parafuso de Espera M6 x 15mm | 93 | 6 | Parafuso de Cabeça Chata M4 x 19mm |
| 84 | 1 | Anilha M6 | 94 | 1 | Receptor/Fio |
| 85 | 1 | Parafuso Sextavado M6 x 20mm | 95 | 1 | Tomada/Fio da Tomada |
| 86 | 1 | Parafuso Sextavado M10 x 65mm | 96 | 1 | Anel de Retenção Pequeno |
| 87 | 1 | Parafuso M3.5 x 12mm | * | – | Ferramenta de Montagem |
| 88 | 1 | Parafuso Brilhante M4 x 13mm | * | – | Manual do Utilizador |
| 89 | 16 | Parafuso M4 x 19mm | | | |

Nota: As especificações estão sujeitas a mudanças sem aviso prévio. Consulte a contracapa deste manual para obter informações sobre a encomenda de peças de substituição. *Estas peças não foram ilustradas.

DIAGRAMA AMPLIADO

Modelo nº NTEVEX76612.0 R0813A



ENCOMENDAR PEÇAS DE SUBSTITUIÇÃO

Para encomendar peças de substituição, consulte a capa deste manual. Para nos ajudar a prestar-lhe assistência, esteja preparado para nos fornecer as seguintes informações quando nos contactar:

- O número de modelo e o número de série do produto (consulte a capa deste manual)
- O nome do produto (consulte a capa deste manual)
- O número de código e a descrição da(s) peça(s) de substituição (consulte a LISTA DE PEÇAS e o DIAGRAMA AMPLIADO, na parte final deste manual)

INFORMAÇÕES SOBRE RECICLAGEM

Este produto electrónico não deve ser depositado numa lixeira municipal. Para preservar o ambiente, este produto deve ser reciclado após o fim da sua vida útil, tal como exigido por lei.

Utilize as instalações de reciclagem que estejam autorizadas a recolher este tipo de resíduos na sua área. Ao fazê-lo, estará a ajudar a preservar os recursos naturais e a melhorar os padrões europeus de protecção ambiental. Se precisar de mais informações sobre métodos seguros e correctos de eliminação de resíduos, contacte o departamento municipal adequado ou o esta-belecimento onde adquiriu este produto.

