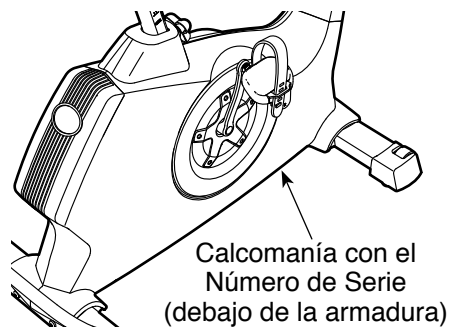


Nº de Modelo NTEVEX76612.0

Nº de Serie _____

Escriba el número de serie en el espacio de arriba para referencia.



SERVICIO AL CLIENTE

Si tiene alguna pregunta, o si faltan piezas o están dañadas, por favor llame al:

901 900 131

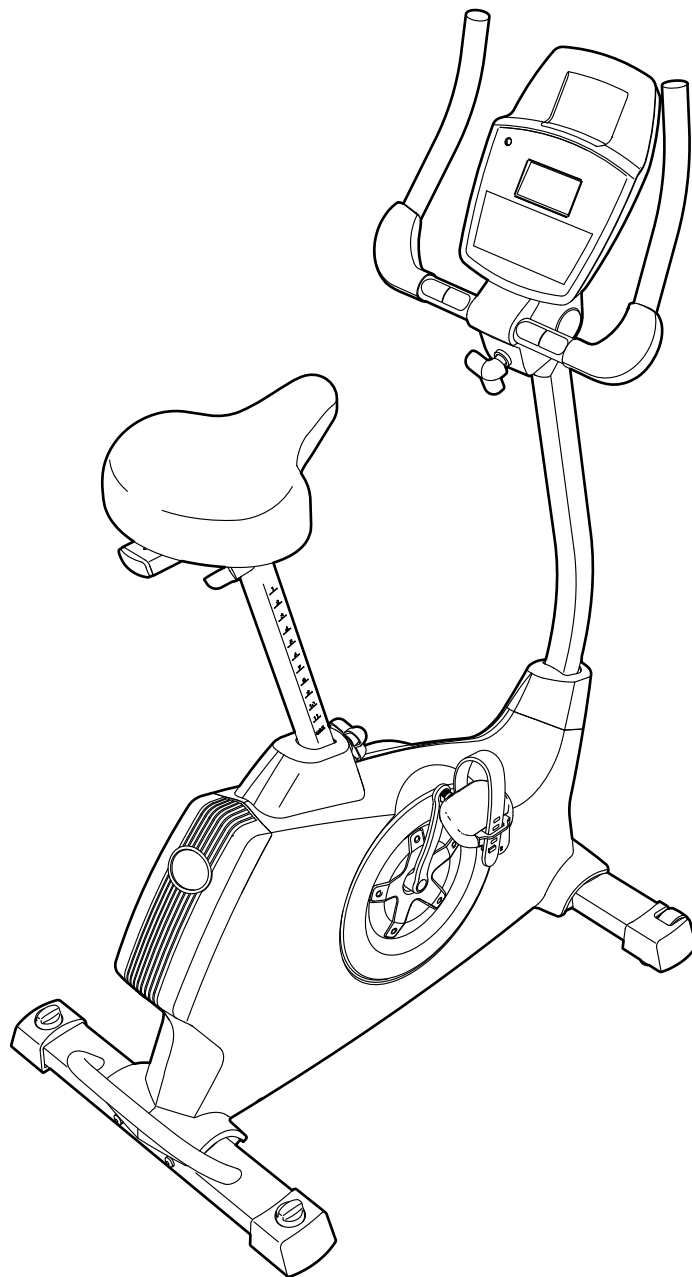
correo electrónico:
cspi@iconeurope.com

página de internet:
www.iconsupport.eu

PRECAUCIÓN

Antes de usar el equipo, lea cuidadosamente todas las advertencias e instrucciones de este manual. Guarde el manual para futuras referencias.

MANUAL DEL USUARIO

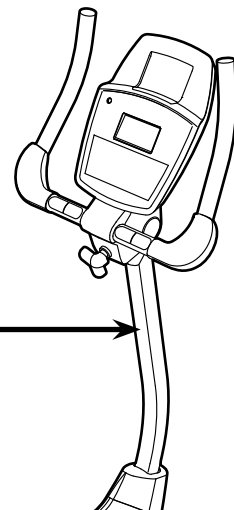
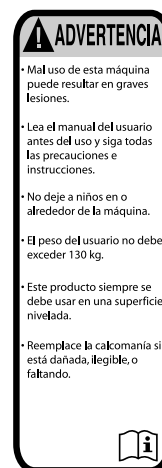


CONTENIDO

COLOCACIÓN DE LA CALCOMANÍA DE ADVERTENCIA	2
PRECAUCIONES IMPORTANTES	3
ANTES DE COMENZAR	4
TABLA DE IDENTIFICACIÓN DE PIEZAS	5
MONTAJE	6
CÓMO USAR LA BICICLETA DE EJERCICIOS	12
MANTENIMIENTO Y PROBLEMAS	22
GUÍA DE EJERCICIOS	24
LISTA DE LAS PIEZAS	25
DIBUJO DE LAS PIEZAS	27
CÓMO ORDENAR PIEZAS DE REPUESTO	Contraportada
INFORMACIÓN SOBRE EL RECICLAJE	Contraportada

COLOCACIÓN DE LA CALCOMANÍA DE ADVERTENCIA

La calcomanía de advertencia que se muestra aquí está incluida con este producto. Aplique la calcomanía de advertencia sobre la advertencia en Inglés en el lugar que se muestra. Este dibujo muestra la ubicación de la calcomanía de advertencia. **Si falta una calcomanía o ésta es ilegible, vea la portada de este manual y solicite una nueva calcomanía de reemplazo gratuita. Péguela en el lugar indicado.** Nota: La calcomanía puede no mostrarse en su tamaño real.



PRECAUCIONES IMPORTANTES

⚠️ ADVERTENCIA: Para reducir el riesgo de lesiones graves, lea todas las precauciones e instrucciones importantes de este manual y todas las advertencias que se observan en su bicicleta de ejercicios antes de utilizarlo. ICON no asume ninguna responsabilidad por lesiones personales o daños a la propiedad que ocurran por el uso de este producto o a través del mismo.

1. Es responsabilidad del propietario asegurarse de que todos los usuarios de la bicicleta de ejercicios estén adecuadamente informados sobre todas las precauciones.
2. Antes de comenzar éste o cualquier programa de ejercicios, consulte a su médico. Esto es particularmente importante para individuos mayores de 35 años o individuos con problemas de salud preexistentes.
3. Use la bicicleta de ejercicios siguiendo en todo momento las indicaciones de este manual.
4. La bicicleta de ejercicios ha sido diseñada exclusivamente para ser usada en casa. No use la bicicleta de ejercicios en un entorno comercial, de alquiler o institucional.
5. Mantenga la bicicleta de ejercicios bajo techo, lejos de la humedad y el polvo. No coloque la bicicleta de ejercicios en el garaje, ni en un patio cubierto, ni cerca del agua.
6. Coloque la bicicleta de ejercicios en una superficie nivelada con un mínimo de 0,6 m de espacio libre alrededor de ella. Para proteger el suelo o la alfombra, coloque un tapete debajo de la bicicleta de ejercicios.
7. Inspeccione y ajuste adecuadamente todas las piezas regularmente. Cambie inmediatamente cualquier pieza desgastada.
8. Mantenga a los niños menores de 12 años y a los animales domésticos alejados de la bicicleta de ejercicios a todo momento.
9. Use ropa adecuada mientras hace ejercicios; no use ropa suelta que pueda engancharse en la bicicleta de ejercicios. Use siempre calzado atlético para proteger sus pies.
10. La bicicleta de ejercicios no debe ser usada por personas que pesen más de 130 kg.
11. Tenga cuidado al montarse en la bicicleta de ejercicios y al bajar de ella.
12. El monitor de ritmo cardíaco no es un dispositivo médico. Existen varios factores, incluido el propio movimiento de la persona al hacer ejercicio, que pueden afectar la precisión de las lecturas del ritmo cardíaco. El monitor de ritmo cardíaco está diseñado únicamente como ayuda para el ejercicio, determinando las tendencias del ritmo cardíaco en general.
13. Mantenga siempre derecha la espalda al usar la bicicleta de ejercicios y no la arquee.
14. El ejercitar de más puede causar lesiones serias o incluso la muerte. Si experimenta mareos o siente dolor mientras hace ejercicios, deténgase inmediatamente y descanse.

ANTES DE COMENZAR

Gracias por seleccionar la revolucionaria bicicleta de ejercicios NORDICKTRACK® GX 3.2. Pedalear es un ejercicio efectivo para mejorar el estado físico cardiovascular, ganar resistencia y tonificar el cuerpo. La bicicleta de ejercicios GX 3.2 proporciona una gran selección de funciones diseñadas para que sus entrenamientos en casa sean más efectivos y agradables.

Para su beneficio, lea el manual cuidadosamente antes de usar la bicicleta de ejercicios. Si tiene

preguntas después de leer este manual, por favor vea la portada de este manual. Para ayudarnos a asistirlos, anote el número de modelo y el número de serie del producto antes de contactarnos. El número del modelo y la ubicación del número de serie se muestran en la portada de éste manual.

Antes de seguir leyendo, por favor estudie el dibujo de abajo y familiarícese con las piezas y sus nombres.

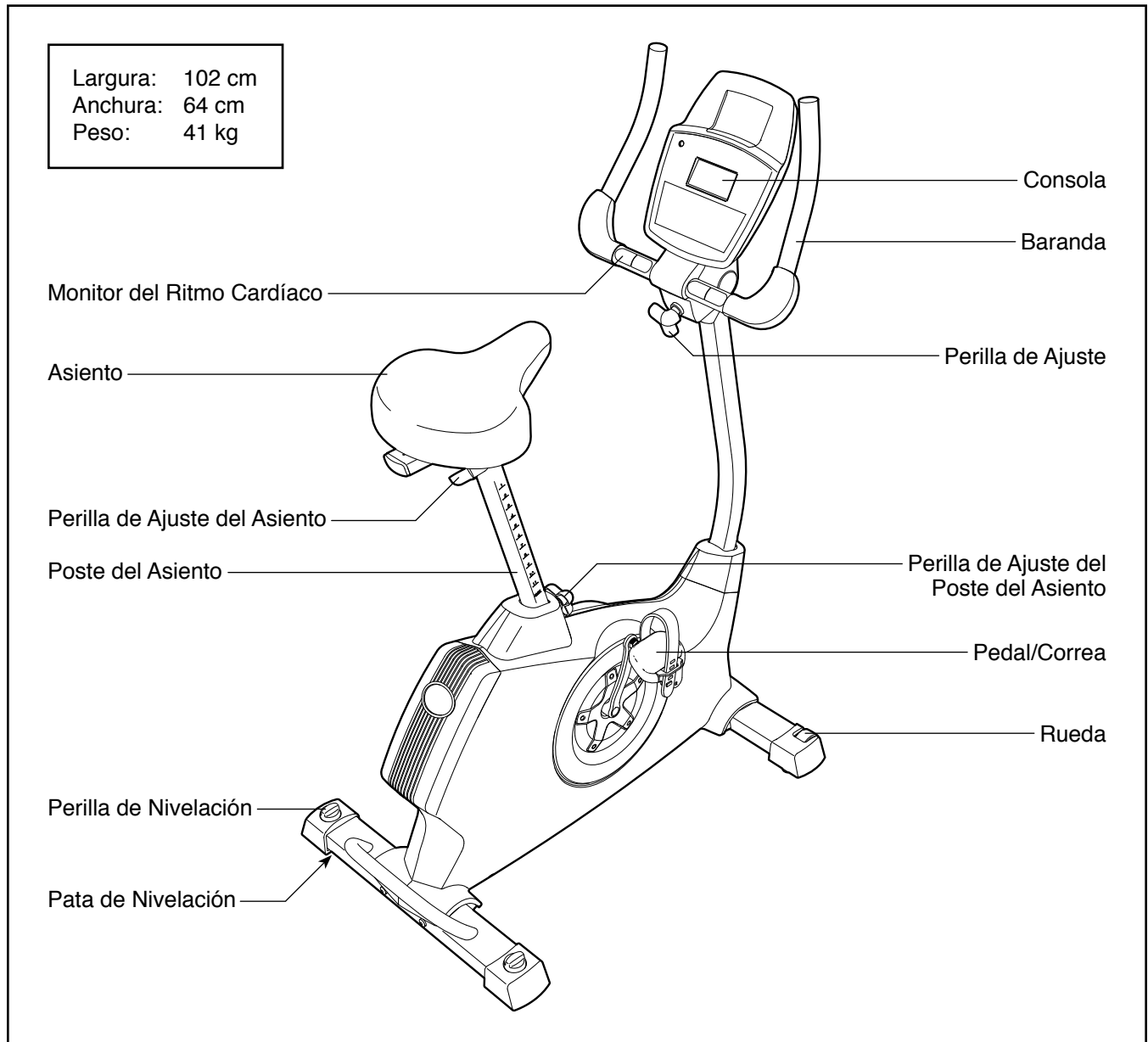
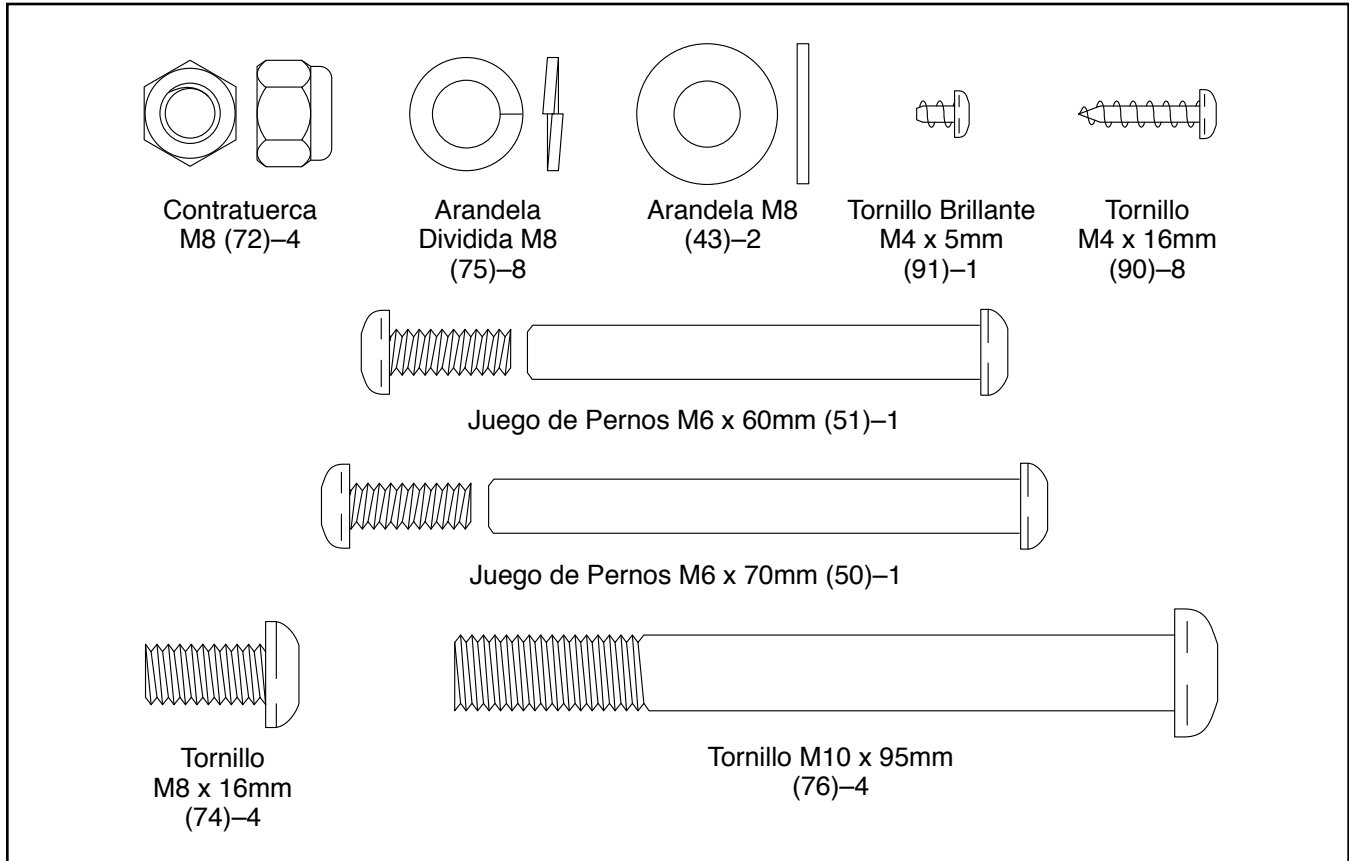


TABLA DE IDENTIFICACIÓN DE PIEZAS

Consulte los dibujos que aparecen abajo para identificar las piezas pequeñas en el montaje. El número entre paréntesis que hay cerca de cada dibujo es el número de la pieza en la LISTA DE LAS PIEZAS hacia el final de este manual. El número que aparece después del paréntesis es la cantidad necesaria para el montaje. **Nota: Si no encuentra alguna de las piezas en la bolsa de piezas, compruebe si ha sido previamente conectada. Pueden incluirse piezas adicionales.**



MONTAJE

- Se necesitan dos personas para el montaje.
- Coloque todas las piezas en una área despejada y retire los materiales de embalaje. No se des haga de los materiales de embalaje hasta haber terminado el montaje.
- Las piezas de la izquierda están marcadas con la letra "L" o el texto "Left" y las piezas de la derecha están marcadas con la letra "R" o el texto "Right."
- Para identificar las piezas pequeñas, vea la página 5.

- Además de las herramientas incluidas, el montaje requiere las siguientes herramientas:

un destornillador estrella 

una llave ajustable 

un mazo de goma 

El montaje puede ser más fácil si tiene su propio juego de llaves. No use herramientas eléctricas para evitar que se dañen las piezas.

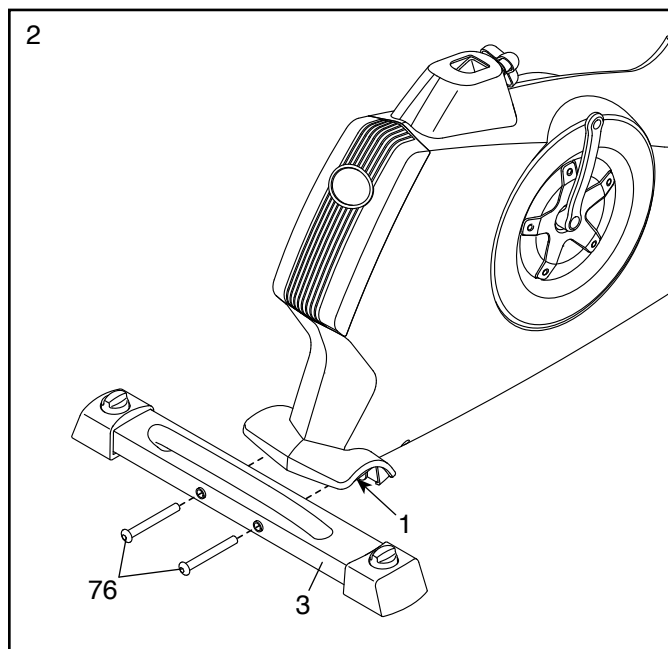
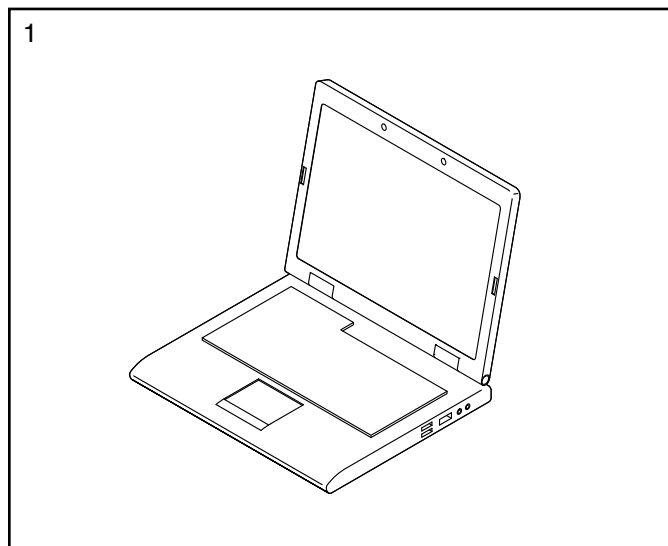
1. Visite la web www.iconsupport.eu en su ordenador y registre su producto.

El registro le permite obtener los beneficios siguientes:

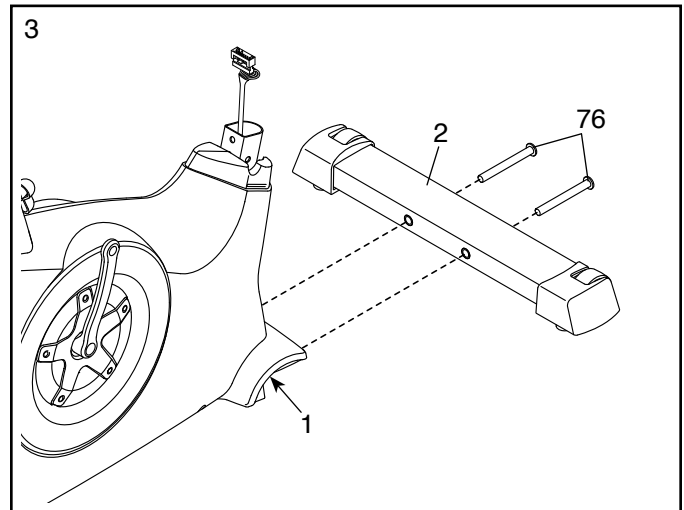
- activa la garantía del fabricante de su producto
- le ahorra tiempo si alguna vez necesita contactar al servicio al cliente
- nos permite avisarle si hay nuevas actualizaciones y ofertas

Nota: Si no dispone de acceso a Internet, llame al SERVICIO AL CLIENTE (vea la portada de este manual) para registrar su producto.

2. Conecte el Estabilizador Trasero (3) a la Armadura (1) con dos Tornillos M10 x 95mm (76).



3. Conecte el Estabilizador Delantero (2) a la Armadura (1) con dos Tornillos M10 x 95mm (76).

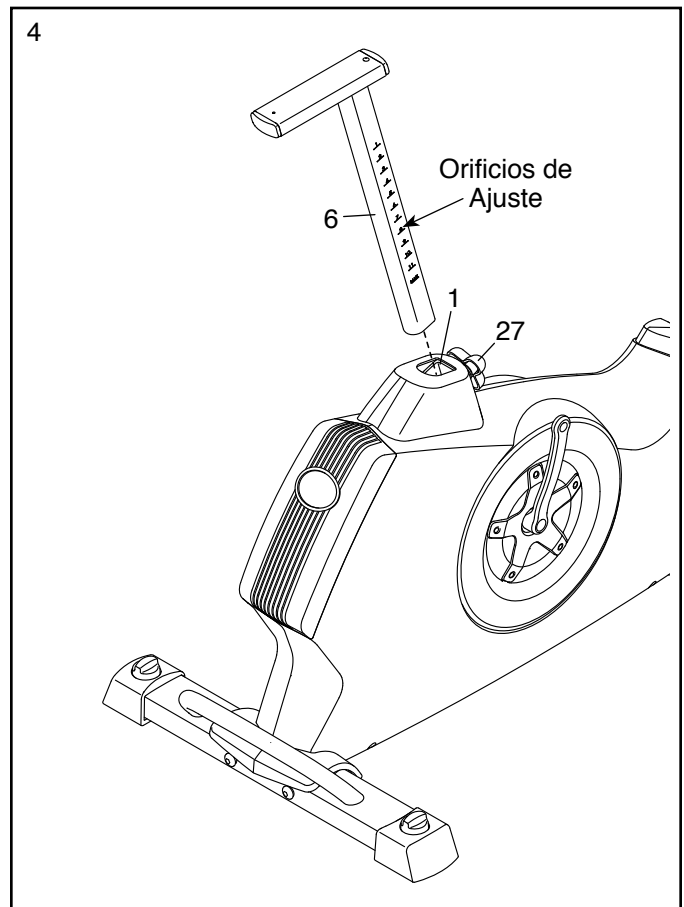


4. Déle unas vueltas a la Perilla de Ajuste (27) de la Armadura (1) para aflojarla.

Oriente el Poste del Asiento (6) tal como se indica. A continuación, tire de la Perilla de Ajuste (27) hacia fuera e inserte el Poste del Asiento en la Armadura (1).

Deslice el Poste del Asiento (6) hacia arriba o hacia abajo hasta la posición deseada, y libere la Perilla de Ajuste (27).

Mueva ligeramente el Poste del Asiento (6) hacia arriba o hacia abajo para asegurarse de que la Perilla de Ajuste (27) se encuentra dentro de uno de los orificios de ajuste del Poste del Asiento. A continuación, apriete la Perilla de Ajuste.

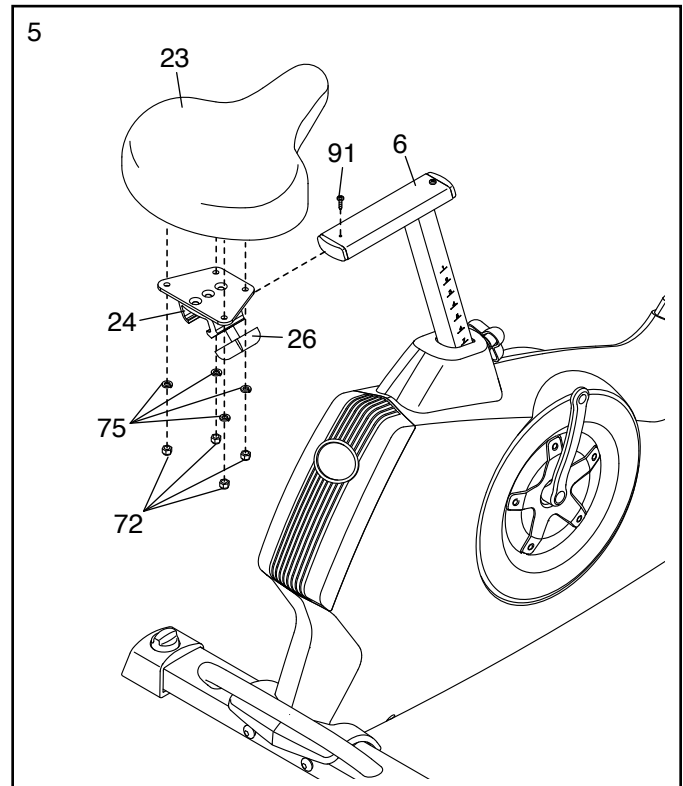


5. Oriente el Asiento (23) y el Porta Asiento (24) como se muestra.

Conecte el Asiento (23) al Porta Asiento (24) con cuatro Contratuercas M8 (72) y cuatro Arandelas Divididas M8 (75). Nota: Las Contratuercas y las Arandelas Divididas pueden haber sido previamente conectadas al Asiento.

Deslice el Porta Asiento (24) sobre el Poste del Asiento (6). Luego, deslice el Porta Asiento lo más que se pueda hacia adelante y apriete la Perilla de Ajuste del Asiento (26).

Conecte el Tornillo Brillante M4 x 5mm (91) a la parte trasera del Poste del Asiento (6).



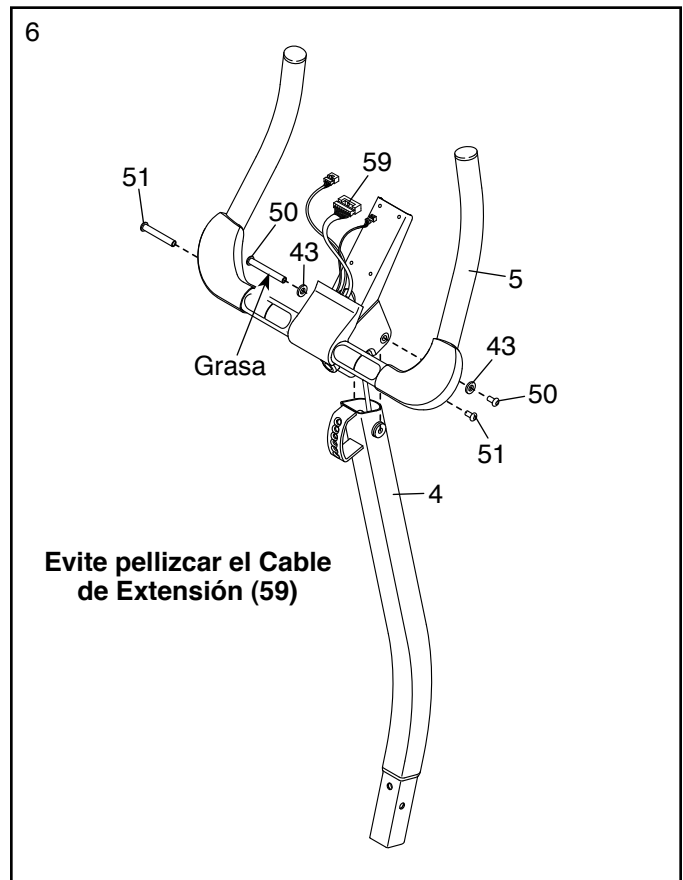
6. Utilizando una bolsa plástica para no ensuciarse los dedos, aplique un poco de la grasa incluida al barril de un Juego de Pernos M6 x 70mm (50).

Orienté la Baranda (5) y el Montante Vertical (4) tal como se indica.

Mientras otra persona sujeta la Baranda (5) cerca del Montante Vertical (4), inserte el Cable de Extensión (59) por la Baranda hacia arriba.

Clave: Evite pellizcar el Cable de Extensión (59). Conecte la Baranda (5) al Montante Vertical (4) con el Juego de Pernos M6 x 70mm (50) y dos Arandelas M8 (43).

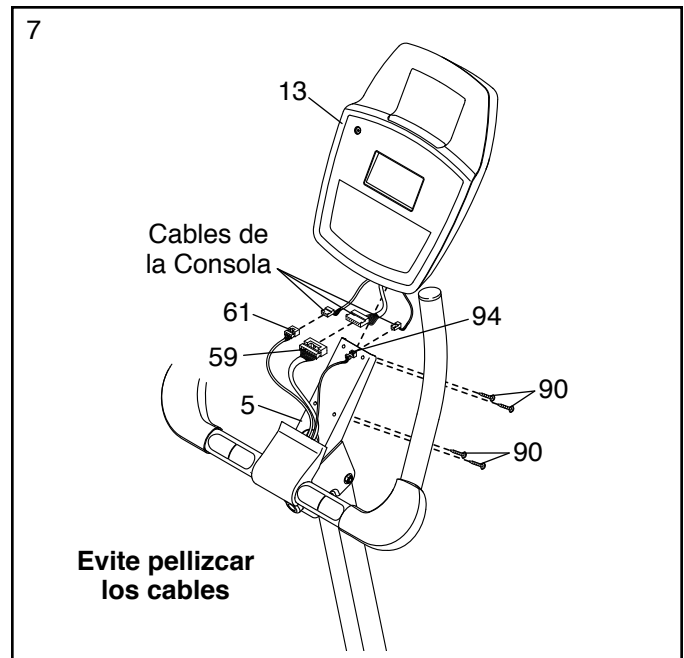
A continuación, conecte el Juego de Pernos M6 x 60mm (51) a través del soporte inferior de la Baranda (5).



7. Mientras otra persona sujeta la Consola (13) cerca de la Baranda (5), conecte los cables de la consola al Cable de Extensión (59), al Cable de Pulso (61) y al Cable del Receptor (94).

Inserte el exceso de cable dentro de la Baranda (5) o dentro de la Consola (13).

Clave: Tenga cuidado de no pellizcar los cables. Conecte la Consola (13) a la Baranda (5) con cuatro Tornillos M4 x 16mm (90).



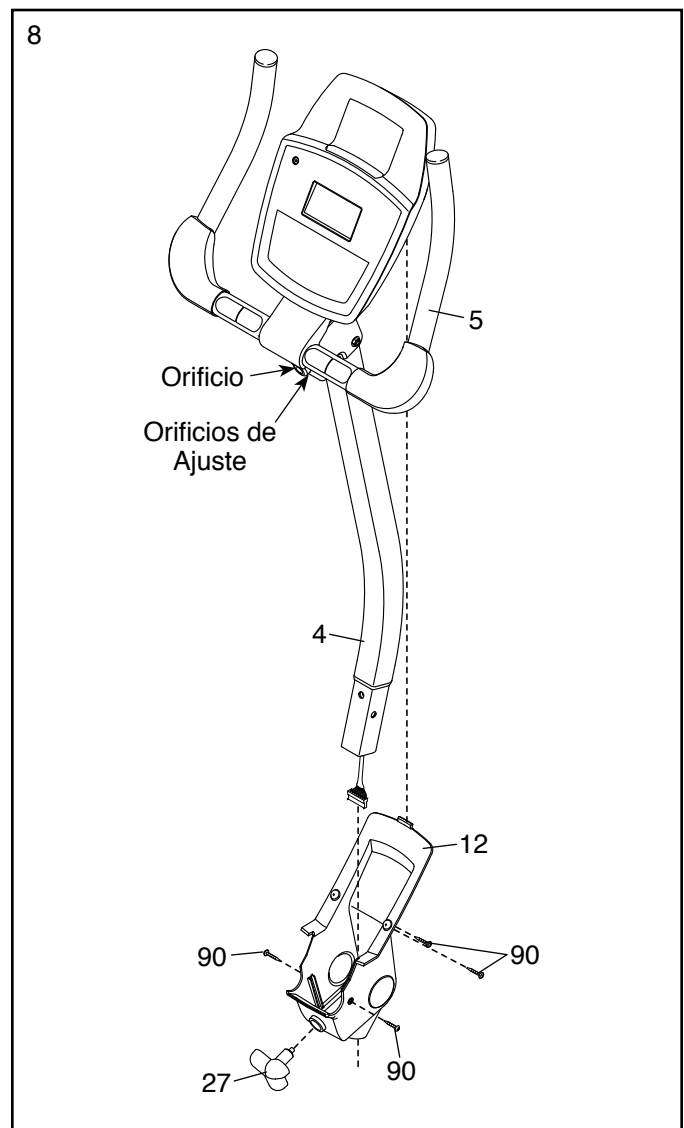
8. Oriente el montaje del Montante Vertical (4) y la Cubierta de Pivote (12) tal como se indica.

Deslice la Cubierta de Pivote (12) hacia arriba hasta la Baranda (5). **Clave: Doble y flexione ligeramente la Cubierta de Pivote para deslizarla por la Baranda.**

Conecte la Cubierta de Pivote (12) a la Baranda (5) con cuatro Tornillos M4 x 16mm (90).

Gire la Baranda (5) hasta que su orificio esté alineado con un orificio de ajuste del Montante Vertical (4).

Apriete la Perilla de Ajuste (27) en la Baranda (5) y en un orificio de ajuste del Montante Vertical (4). **Asegúrese de que la Perilla de Ajuste está insertada en uno de los orificios de ajuste.**



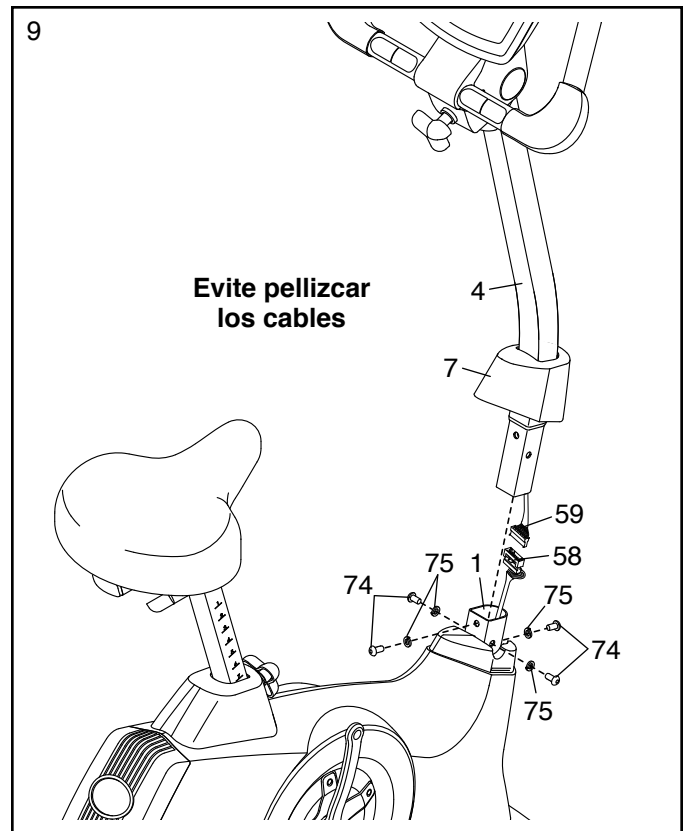
9. Deslice la Cubierta del Protector Delantero (7) hacia arriba por el Montante Vertical (4).

Mientras otra persona sostiene el Montante Vertical (4) próximo a la Armadura (1), conecte el Cable de Extensión (59) al Cableado Eléctrico (58).

Inserte el Montante Vertical (4) dentro de la Armadura (1).

Clave: Tenga cuidado de no pellizcar los cables. Conecte el Montante Vertical (4) con cuatro Tornillos M8 x 16mm (74) y cuatro Arandelas Divididas M8 (75).

Deslice la Cubierta del Protector Delantero (7) hacia abajo hasta la Armadura (1) y presiónela para fijarla en su sitio.

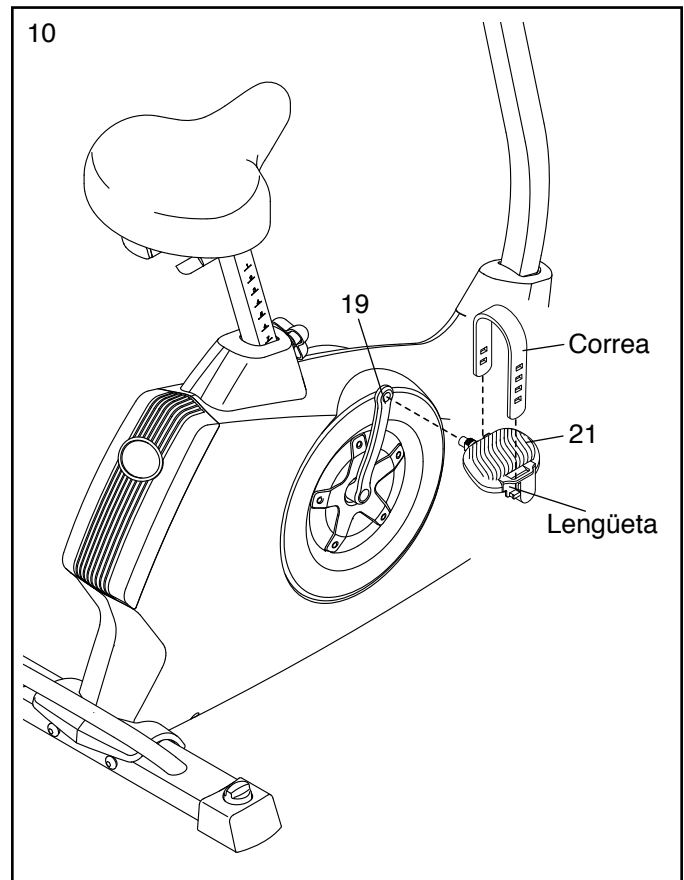


10. Identifique el Pedal Derecho (21).

Con una llave ajustable, **apriete firmemente** el Pedal Derecho (21) **en el sentido** de las agujas del reloj, dentro del Brazo de la Manivela Derecha (19).

Apriete el Pedal Izquierdo (que no se muestra), **en sentido contrario** a las agujas del reloj, en el Brazo de la Manivela Izquierda (que no se muestra).

Ajuste la correa en el Pedal Derecho (21) a la posición deseada y presione los extremos de las correas sobre las lengüetas del Pedal Derecho. **Ajuste la correa del Pedal Izquierdo (que no se muestra) de la misma manera.**

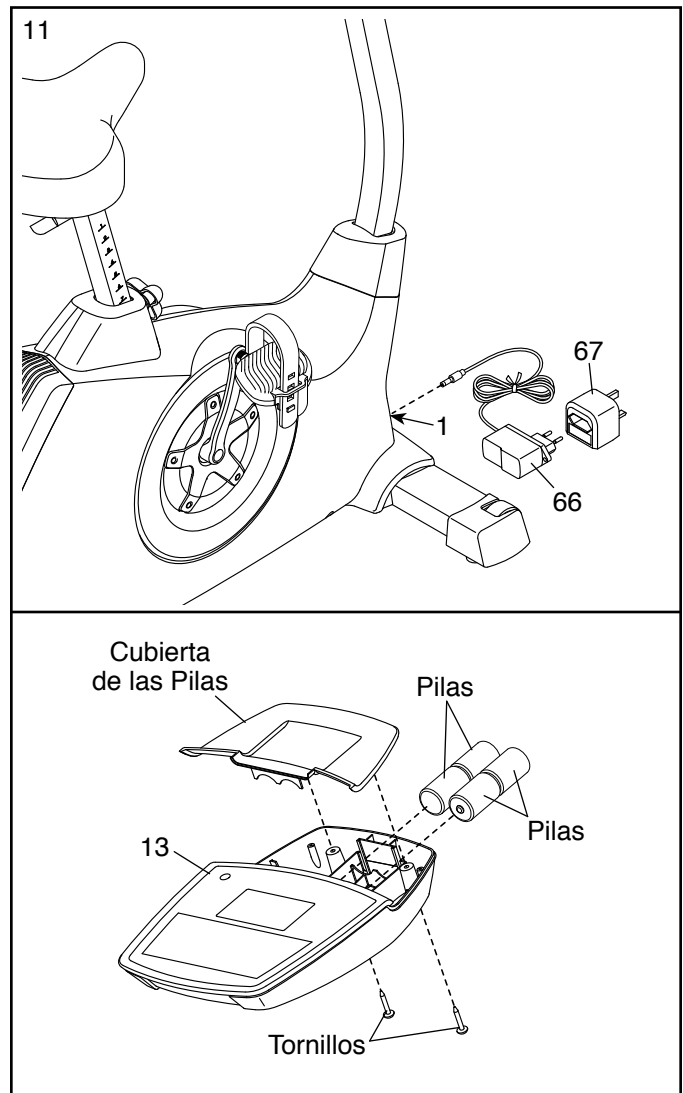


11. Enchufe el Adaptador Eléctrico (66) dentro del receptáculo en la Armadura (1).

Si es necesario, enchufe el Adaptador Eléctrico (66) en el Adaptador del Enchufe (67).

Para enchufar el Adaptador Eléctrico (66) a un tomacorriente, vea CÓMO CONECTAR EL ADAPTADOR ELÉCTRICO en la página 12.

Nota: La Consola (13) también se puede alimentar con cuatro pilas D (que no se incluyen); se recomienda utilizar pilas alcalinas. No use pilas nuevas junto con pilas viejas, ni use pilas alcalinas junto con pilas estándar y recargables. Extraiga los tornillos, retire la cubierta de las pilas, inserte las pilas en el compartimento de pilas y vuelva a colocar la cubierta. **Asegúrese de orientar las pilas como se muestra en los diagramas dentro de los compartimentos de pilas.**



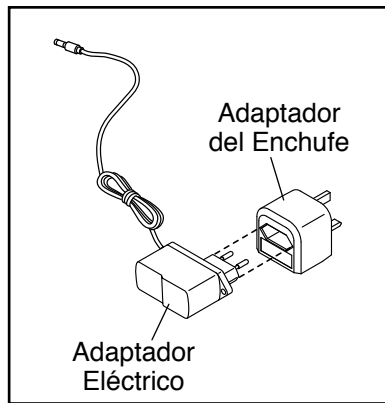
12. **Asegúrese de que todas las piezas estén correctamente ajustadas antes de usar la bicicleta de ejercicios. Tras haber ensamblado la bicicleta de ejercicios, inspecciónela para asegurarse de que esté ensamblada correctamente y de que funciona adecuadamente.** Nota: Puede que se incluya componentes adicionales. Para proteger el suelo o la alfombra, coloque un tapete debajo de la bicicleta de ejercicios.

CÓMO USAR LA BICICLETA DE EJERCICIOS

CÓMO CONECTAR EL ADAPTADOR ELÉCTRICO

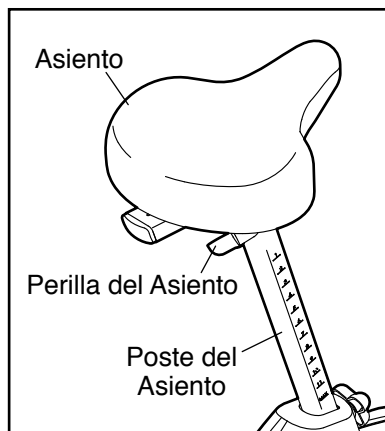
IMPORTANTE: Si la bicicleta de ejercicios ha estado expuesta a bajas temperaturas, deje que alcance la temperatura ambiente antes de enchufar el adaptador eléctrico. Si no lo hace, las pantallas de la consola u otros componentes eléctricos pueden sufrir daños.

Enchufe el adaptador eléctrico en la toma situada en la armadura de la bicicleta de ejercicios. A continuación, enchufe el adaptador eléctrico en el adaptador del enchufe. Luego inserte el adaptador del enchufe a una toma eléctrica adecuadamente instalada y que cumpla con todos los códigos y ordenanzas locales.



CÓMO AJUSTAR LA POSICIÓN LATERAL DEL ASIENTO

Para ajustar la posición lateral del asiento, primero afloje la perilla del asiento unas cuantas vueltas. Luego mueva el asiento hacia delante o hacia atrás a la posición deseada y apriete con firmeza la perilla del asiento.

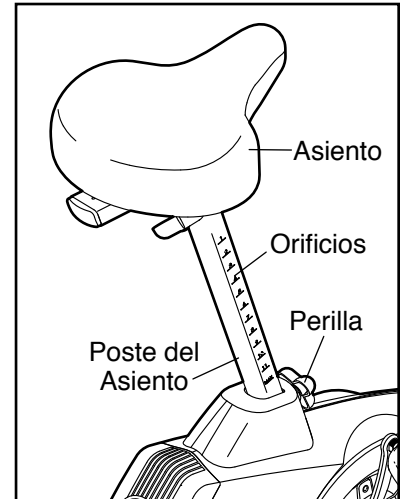


CÓMO AJUSTAR LA ALTURA DEL ASIENTO

Para realizar un ejercicio efectivo, el asiento debe estar a la altura adecuada. Mientras pedalea, sus rodillas deben estar levemente flexionadas cuando los pedales estén en la posición más baja.

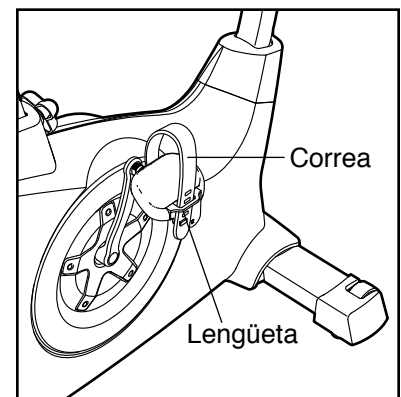
Para ajustar el asiento, primero afloje la perilla de ajuste (solo unas vueltas). A continuación, tire de la perilla, deslice el poste del asiento hacia arriba o hacia abajo hasta la posición deseada y luego suelte la perilla.

Mueva ligeramente el poste del asiento hacia arriba o hacia abajo para asegurarse de que la perilla se haya insertado completamente en uno de los orificios de ajuste del poste del asiento. A continuación, apriete la perilla.



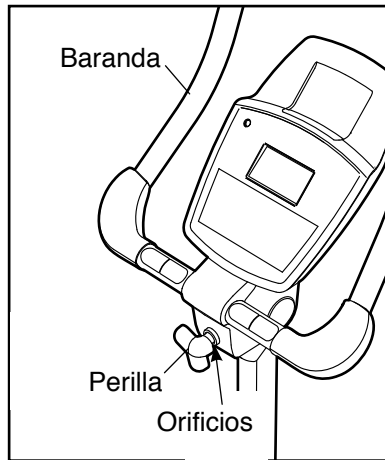
CÓMO AJUSTAR LAS CORREAS DE LOS PEDALES

Para aflojar las correas de los pedales, deberá tirar de ellas hacia arriba. Para apretar las correas, ajústelas en la posición deseada y presione sus extremos contra las lengüetas de los pedales.



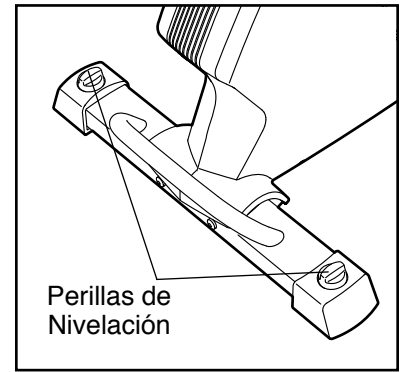
CÓMO AJUSTAR EL ÁNGULO DE LA BARANDA

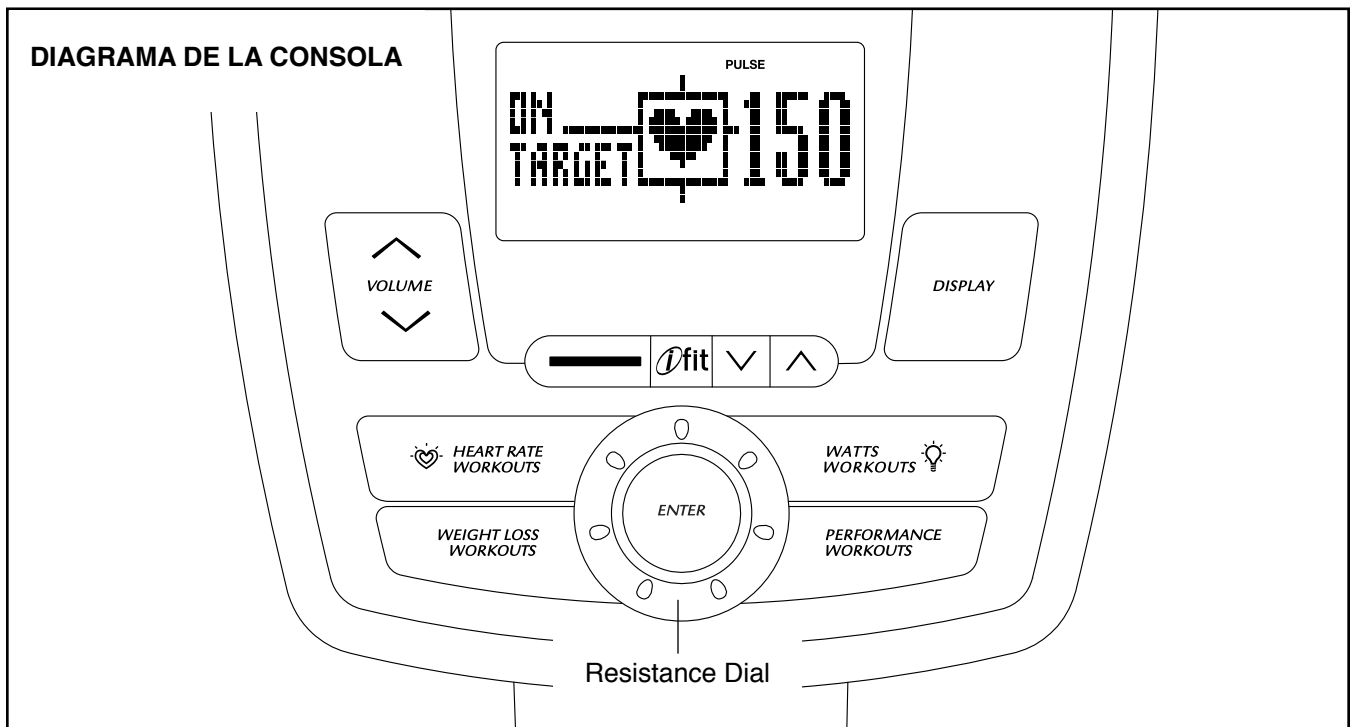
Para ajustar el ángulo de la baranda, primero debe darle unas vueltas a la perilla de ajuste para aflojarla. A continuación, tire de la perilla hacia fuera, haga girar la baranda hasta conseguir el ángulo deseado y, seguidamente, suelte la perilla en uno de los orificios de ajuste. **Asegúrese de que la perilla se ha introducido en uno de los orificios de ajuste.** A continuación, apriete la perilla.



CÓMO NIVELAR LA BICICLETA DE EJERCICIOS

Si la bicicleta de ejercicios se balancea levemente sobre el piso durante su uso, gire una o ambas perillas de nivelación ubicadas en el estabilizador trasero y ajuste las patas de nivelación hasta que el movimiento de vaivén sea eliminado.





CARACTERÍSTICAS DE LA CONSOLA

La consola avanzada ofrece una serie de funciones diseñadas para hacer sus entrenamientos más efectivos y agradables.

Cuando se selecciona la función manual de la consola, la resistencia de los pedales se puede ajustar con un giro del selector. A medida que ejercita, la consola proporcionará información continua del ejercicio. Puede incluso medir su ritmo cardíaco usando el monitor del ritmo cardíaco del mango o el monitor del ritmo cardíaco opcional para el pecho.

La consola cuenta con doce entrenamientos preajustados: seis entrenamientos para pérdida de peso y seis entrenamientos de rendimiento. Cada entrenamiento cambia automáticamente la resistencia de los pedales e indica cuándo variar la velocidad de pedaleo a medida que lo guía en un entrenamiento efectivo.

Además, la consola ofrece ocho entrenamientos de ritmo cardíaco que cambian la resistencia de los pedales y le indican variar su velocidad de pedaleo para mantener su ritmo cardíaco próximo a un ritmo cardíaco idóneo.

La consola ofrece además tres entrenamientos de vatios que cambian la resistencia de los pedales y le indican cuándo variar la velocidad de pedaleo para mantener su potencia de salida próxima a un nivel idóneo.

La consola ofrece el sistema de entrenamiento interactivo iFit, el cual permite a la consola aceptar tarjetas iFit que contienen especificaciones de entrenamientos diseñados para ayudarle a lograr sus metas específicas.

Por ejemplo, puede perder esos kilos no deseados con el entrenamiento para perder peso de 8 semanas. Los entrenamientos iFit controlan la resistencia de los pedales mientras la voz de un entrenador personal le asesora. Las tarjetas iFit se venden por separado. **Para comprar tarjetas iFit, visite la web www.iFit.com o consulte la portada de este manual. Las tarjetas iFit también se venden en diversos establecimientos selectos.**

También puede conectar su reproductor de MP3 o de CD al sistema de sonido de la consola, y escuchar su música favorita o sus audiolibros mientras ejercita.

Para encender el equipo, vea la página 15. Para usar la función manual, vea la página 15. Para utilizar un entrenamiento preajustado, vea la página 17. Para usar un entrenamiento de ritmo cardíaco, vea la página 18. Para utilizar un entrenamiento de vatios, vea la página 19. Para utilizar un entrenamiento iFit, vea la página 21. Para usar el sistema de sonido, vea la página 21. Para cambiar los ajustes de la consola, vea la página 21.

Nota: Si quedan láminas de plástico transparente sobre la pantalla, retire el plástico.

CÓMO ENCENDER EL EQUIPO

IMPORTANTE: Si la máquina para correr ha estado expuesta a temperaturas frías, deje que se caliente a la temperatura ambiente antes de encenderla. De lo contrario las pantallas de la consola u otros componentes eléctricos pueden resultar dañados.

Enchufe el adaptador eléctrico (vea CÓMO CONECTAR EL ADAPTADOR ELÉCTRICO en la página 12). Cuando el adaptador eléctrico esté enchufado, las pantallas se encenderán y la consola estará lista para el uso.

Nota: La consola puede mostrar la velocidad y la distancia ya sea en kilómetros o millas. Para averiguar qué unidad de medida se ha seleccionada o para cambiar la unidad de medida, vea CÓMO CAMBIAR LAS OPCIONES DE LA CONSOLA en la página 21.

CÓMO USAR LA FUNCIÓN MANUAL

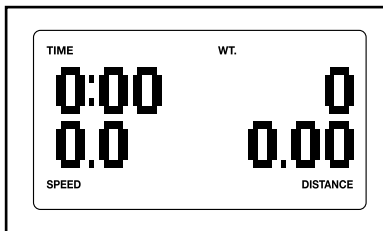
1. Comience a pedalear o pulse cualquier botón en la consola para encenderla.

Vea CÓMO ENCENDER EL EQUIPO arriba.

2. Seleccione la función manual.

Cada vez que encienda la consola, se seleccionará la función manual.

Si ha seleccionado un entrenamiento, vuelva a seleccionar la función manual pulsando repetidamente cualquiera de los botones Workouts (entrenamientos) hasta que aparezcan ceros en la pantalla.



3. Comience a pedalear y cambie la resistencia de los pedales como lo desee.

A medida que padeale, cambie la resistencia de los pedales girando el selector de resistencia.

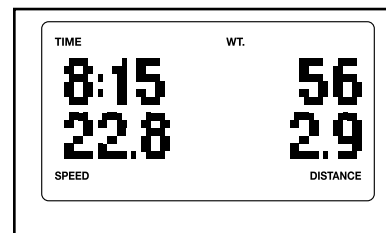
Para aumentar la resistencia, gire el selector de resistencia en sentido horario; para disminuir la resistencia, gire el selector de resistencia en sentido antihorario. Nota: Después de cambiar la resistencia, puede que tome un tiempo hasta que los pedales alcancen el nivel de resistencia seleccionado.

4. Siga su progreso en las pantallas.

La consola ofrece varias funciones de visualización. La función de visualización que seleccione determinará qué tipo de información del entrenamiento se mostrará. Pulse el botón Display (visualizar) repetidamente para seleccionar la función de pantalla deseada.

Las pantallas pueden mostrar la siguiente información del entrenamiento:

Time: Cuando la función manual se ha seleccionado, esta pantalla mostrará el tiempo transcurrido. Al seleccionar un entrenamiento, la pantalla mostrará el tiempo de entrenamiento restante en lugar del tiempo transcurrido.



Speed: Esta pantalla muestra su velocidad de pedaleo en millas o kilómetros por hora.

Distancia: Esta pantalla mostrará la distancia que ha pedaleado, en kilómetros o millas.

Calories: Esta pantalla le mostrará el número aproximado de calorías que ha quemado.

Watts: Esta pantalla mostrará su potencia de salida aproximada en vatios (Wt.).

Pulse: Esta pantalla mostrará su ritmo cardíaco cuando use el monitor de ritmo cardíaco del mango o un monitor del ritmo cardíaco opcional para el pecho (vea el paso 5).

Resistance: Esta pantalla le mostrará el nivel de resistencia de los pedales durante algunos segundos cada vez que dicho nivel cambie.

Perfil: Cuando se selecciona un entrenamiento, esta pantalla mostrará una descripción de los ajustes de resistencia del entrenamiento.

Cambie el volumen de la consola pulsando los botones de aumento o disminución del volumen.

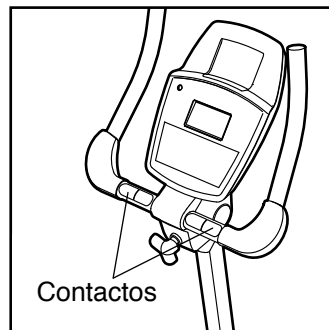
5. Si lo desea, mida su ritmo cardíaco.

Puede medir su ritmo cardíaco mediante el monitor del ritmo cardíaco del mango o el monitor del ritmo cardíaco para el pecho opcional (vea la página 21 para información acerca del monitor del ritmo cardíaco para el pecho opcional).

Nota: Si sujeta el monitor de ritmo cardíaco del mango y usa el monitor de ritmo cardíaco para el pecho a la misma vez, la consola no mostrará su ritmo cardíaco precisamente.

Si hay láminas de plástico en los contactos metálicos del monitor del ritmo cardíaco del mango, retírelas. Además, asegúrese de que sus manos estén limpias.

Para medir su ritmo cardíaco, sostenga el monitor del ritmo cardíaco del mango, con las palmas de las manos apoyadas sobre los contactos metálicos. **Evite mover las manos o apretar demasiado los contactos.**



Cuando se detecta el pulso, se mostrará su ritmo cardíaco en la pantalla. Para una lectura más precisa del ritmo cardíaco, sostenga los contactos durante al menos 15 segundos.

Si su ritmo cardíaco no aparece, asegúrese de que las manos estén en la posición que se describe. Tenga cuidado de no mover las manos excesivamente o de apretar los contactos metálicos demasiado fuerte. Para un funcionamiento óptimo, limpie los contactos metálicos usando un paño suave; **nunca use alcohol, abrasivos o químicos para limpiar los contactos.**

6. Cuando termine de hacer ejercicios, la consola se apagará automáticamente.

Si no se mueven los pedales durante varios segundos, se escucha un sonido y la consola se detiene para una pausa.

Si los pedales no se mueven durante varios minutos y no se pulsa ningún botón, la consola se apagará y la pantalla se reajustará.

CÓMO USAR UN ENTRENAMIENTO PREAJUSTADO

1. Comience a pedalear o pulse cualquier botón en la consola para encenderla.

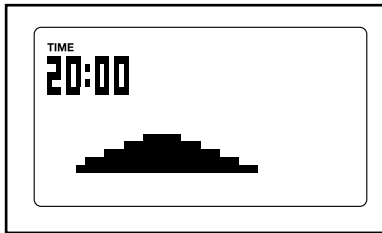
Vea la sección CÓMO ENCENDER EL EQUIPO en la página 15.

2. Seleccione un entrenamiento preajustado.

Para seleccionar un entrenamiento preajustado, primero pulse el botón Weight Loss Workouts (Entrenamiento para Pérdida de Peso) o Performance Workout (Entrenamiento de Rendimiento).

Seguidamente gire el selector de resistencia hasta que se muestre en la pantalla el número del entrenamiento deseado.

A continuación pulse el botón Enter (registrar) para seleccionar el entrenamiento. El tiempo de entrenamiento y el perfil del nivel de resistencia del entrenamiento aparecerán también en la pantalla.



3. Comience a pedalear para iniciar el entrenamiento.

Cada entrenamiento está dividido en segmentos de un minuto. Cada segmento viene programado con un nivel de resistencia y una velocidad. Nota: Para segmentos consecutivos se podrá programar el mismo de nivel de resistencia y/o meta velocidad.

El perfil del entrenamiento le mostrará su progreso (vea el dibujo de arriba). El segmento del perfil que se ilumina intermitentemente corresponde al segmento actual del entrenamiento. La altura del segmento intermitente indica el nivel de resistencia para dicho segmento.

Cuando finalice el primer segmento del entrenamiento, el nivel de resistencia y meta de velocidad correspondientes al segundo segmento aparecerán en la pantalla durante algunos segundos para avisarle. El siguiente segmento del perfil comenzará a iluminarse intermitentemente y los pedales se ajustarán automáticamente al nivel de resistencia para el siguiente segmento.

A medida que vaya haciendo ejercicios, se le indicará que mantenga la velocidad de pedaleo cercana a la meta de velocidad del



segmento actual. Cuando aparezca una flecha hacia arriba o la palabra Faster (más rápido) en la pantalla, aumente su velocidad. Cuando aparezca una flecha hacia abajo o la palabra Slower (más lento), reduzca su velocidad. Cuando no aparezca ninguna flecha o las palabras On Target (meta de velocidad), mantenga su velocidad actual.

IMPORTANTE: La meta de velocidad sirve simplemente para motivarle. Su velocidad real puede ser inferior a la meta de velocidad. Asegúrese de pedalear a una velocidad que le sea cómoda.

Si el nivel de resistencia para el segmento actual es demasiado alto o demasiado bajo, puede anularlo manualmente girando el selector de resistencia. **IMPORTANTE: Al finalizar el segmento actual del entrenamiento, los pedales se ajustarán automáticamente al nivel de resistencia para el próximo segmento.**

El entrenamiento continuará de esta manera hasta que finalice el último segmento. Para detener el entrenamiento en cualquier momento, deje de pedalear. Se escuchará un tono y el tiempo se iluminará intermitentemente en la pantalla. Para reiniciar el entrenamiento, simplemente comience a pedalear.

4. Siga su progreso en las pantallas.

Vea el paso 4 en el página 15.

5. Si lo desea, mida su ritmo cardíaco.

Vea el paso 5 en el página 16.

6. Cuando termine de hacer ejercicios, la consola se apagará automáticamente.

Vea el paso 6 en el página 16.

CÓMO USAR UN ENTRENAMIENTO DE RITMO CARDÍACO

1. Comience a pedalear o pulse cualquier botón en la consola para encenderla.

Vea la sección CÓMO ENCENDER EL EQUIPO en la página 15.

2. Seleccione un entrenamiento de ritmo cardíaco.

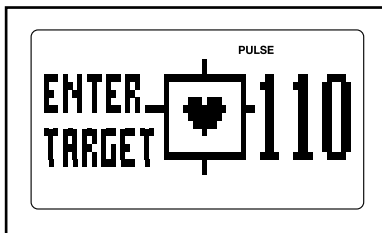
Para seleccionar un entrenamiento para ritmo cardíaco, primero pulse el botón Heart Rate Workouts (entrenamientos para ritmo cardíaco).

Seguidamente gire el selector de resistencia hasta que se muestre en la pantalla el número del entrenamiento deseado. A continuación pulse el botón Enter (registrar) para seleccionar el entrenamiento.

3. Ingrese una meta de ritmo cardíaco.

Unos segundos después de seleccionar un entrenamiento de ritmo cardíaco, el tiempo de entrenamiento

y las palabras Enter Target introducir meta) se mostrarán en la pantalla.



Se programará un ritmo cardíaco objetivo diferente para cada segmento del entrenamiento para ritmo cardíaco. Gire el selector de resistencia para ingresar la meta de ritmo cardíaco máxima deseada para el entrenamiento (véase INTENSIDAD DEL EJERCICIO en la página 24). A continuación, pulse el botón Enter (registrar).

4. Sostenga el monitor del ritmo cardíaco del mango o colóquese el monitor del ritmo cardíaco opcional para el pecho.

Para usar un entrenamiento de ritmo cardíaco, debe usar el monitor del ritmo cardíaco del mango o el monitor del ritmo cardíaco opcional para el pecho (ver la página 21). Nota: Si sujeta el monitor de ritmo cardíaco del mango y usa el monitor de ritmo cardíaco para el pecho a la misma vez, la consola no mostrará su ritmo cardíaco de manera precisa.

Si usa el monitor del ritmo cardíaco del mango, no es necesario sostenerlo continuamente durante los entrenamientos de ritmo cardíaco; sin embargo, debe sostener frecuentemente el monitor del ritmo cardíaco del mango para que los entrenamientos funcionen adecuadamente. **Cada vez que sostenga el monitor del ritmo cardíaco del mango, mantenga las manos en los contactos por lo menos durante unos 15 segundos.**

5. Comience a pedalear para iniciar el entrenamiento.

Cada entrenamiento de ritmo cardíaco está dividido en segmentos de un minuto. Cada segmento está programado con una meta de ritmo cardíaco. Nota: Para segmentos consecutivos se podrá programar la misma meta de ritmo cardíaco.

Durante el entrenamiento, la consola comparará regularmente su ritmo cardíaco con la meta de ritmo cardíaco correspondiente al segmento actual del entrenamiento. Si su ritmo cardíaco está demasiado por debajo o por encima de la meta de ritmo cardíaco, la resistencia de los pedales aumentará o disminuirá automáticamente para acercar su ritmo cardíaco a dicha meta. Cada vez que la resistencia cambie, el nivel de resistencia aparecerá en la pantalla durante algunos segundos para avisarle.

A medida que ejercita, se le pedirá que padelee a una velocidad igual a la meta de velocidad. Cuando aparezca una flecha hacia arriba o la palabra Faster (más rápido) en la pantalla, aumente su velocidad. Cuando aparezca una flecha hacia abajo o la palabra Slower (más lento), reduzca su velocidad. Cuando no aparezca ninguna flecha o las palabras On Target (meta de velocidad), mantenga su velocidad actual.



IMPORTANTE: Asegúrese de pedalear a una velocidad que le sea cómoda. Si el nivel de resistencia para el segmento actual es demasiado alto o bajo, usted podrá modificar manualmente el ajuste girando el selector de resistencia; sin embargo, si cambia el nivel de resistencia, quizás no pueda mantener la meta de ritmo cardíaco.

Además, cuando la consola compara su ritmo cardíaco con la meta de ritmo cardíaco, la resistencia de los pedales puede aumentar o disminuir automáticamente para hacer que su ritmo cardíaco se aproxime a dicha meta.

El entrenamiento continuará de esta manera hasta que finalice el último segmento. Para detener el entrenamiento en cualquier momento, deje de pedalear. Se escuchará un tono y el tiempo se iluminará intermitentemente en la pantalla. Para reiniciar el entrenamiento, simplemente comience a pedalear.

6. Siga su progreso en las pantallas.

Vea el paso 4 en el página 15.

7. Cuando termine de hacer ejercicios, la consola se apagará automáticamente.

Vea el paso 6 en el página 16.

CÓMO USAR LOS ENTRENAMIENTOS DE VATIOS

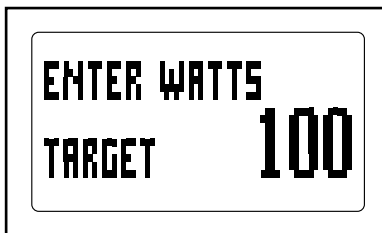
1. Comience a pedalear o pulse cualquier botón en la consola para encenderla.

Vea la sección CÓMO ENCENDER EL EQUIPO en la página 15.

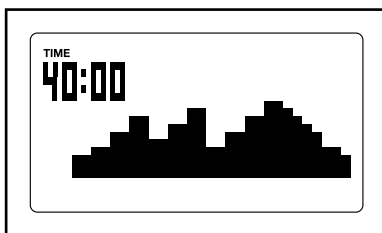
2. Seleccione un entrenamiento de vatios.

Para seleccionar un entrenamiento de vatios, primero pulse el botón Watts Workouts (entrenamientos de vatios). Seguidamente gire el selector de resistencia hasta que se muestre en la pantalla el número del entrenamiento deseado. A continuación pulse el botón Enter (registrar) para seleccionar el entrenamiento.

Si selecciona el entrenamiento de vatios 1, el texto Enter Watts Target (introducir meta de vatios) aparecerá en la pantalla.



Si selecciona los entrenamientos de vatios 2 ó 3, el tiempo de entrenamiento y el perfil de los niveles de resistencia para el entrenamiento aparecerán en la pantalla.



3. Si seleccionó el entrenamiento de vatios 1, inserte una meta de vatios.

Durante el entrenamiento de vatios 1, la misma meta de vatios quedará programada para todos los segmentos del entrenamiento. Gire el selector de resistencia para introducir la meta de vatios deseada.

4. Comience a pedalear para iniciar el entrenamiento.

El entrenamiento de vatios 1 está dividido en 40 segmentos de un minuto. Durante el entrenamiento, la consola comparará regularmente su salida de vatios con la meta de vatios que registró para el entrenamiento.

Si sus vatios de salida están muy abajo o arriba de la meta de vatios, la resistencia de los pedales aumentará o disminuirá automáticamente para acercar sus vatios de salida a dicha meta. Cada vez que la resistencia cambie, el nivel de resistencia aparecerá en la pantalla durante algunos segundos para avisarle.

Si el ajuste de vatios objetivo es demasiado alta o demasiado baja, usted podrá cambiar el ajuste manualmente girando el selector de resistencia.

El entrenamiento de vatios 2 ó 3 está dividido en 40 segmentos de un minuto. Cada segmento viene programado con un nivel de resistencia y una meta de nivel de vatios. Nota: Para segmentos consecutivos se podrá programar el mismo nivel de resistencia y/ de meta de nivel de vatios.

El perfil del entrenamiento le mostrará su progreso (vea el dibujo a la izquierda). El segmento del perfil que se ilumina intermitentemente corresponde al segmento actual del entrenamiento. La altura del segmento intermitente indica el nivel de resistencia para dicho segmento.

A medida que ejercita, se le pedirá que padelee a una velocidad igual a la meta de velocidad. Cuando aparezca una flecha hacia arriba o la palabra Faster (más rápido) en la pantalla, aumente su velocidad. Cuando aparezca una flecha hacia abajo o la palabra Slower (más lento), reduzca su velocidad. Cuando no aparezca ninguna flecha o las palabras On Target (meta de velocidad), mantenga su velocidad actual.



IMPORTANTE: La meta de velocidad sirve simplemente para motivarle. Su velocidad real puede ser inferior a la velocidad objetivo. Asegúrese de pedalear a una velocidad que le sea cómoda.

Cuando finalice el primer segmento del entrenamiento, el nivel de resistencia y meta de velocidad correspondientes al segundo segmento aparecerán en la pantalla durante algunos segundos para avisarle. El siguiente segmento del perfil comenzará a iluminarse intermitentemente y los pedales se ajustarán automáticamente al nivel de resistencia para el siguiente segmento.

Si el nivel de resistencia para el segmento actual es demasiado alto o demasiado bajo, puede anularlo manualmente girando el selector de resistencia. **IMPORTANTE: Al finalizar el segmento actual del entrenamiento, los pedales se ajustarán automáticamente al nivel de resistencia para el próximo segmento.**

Para detener un entrenamiento en cualquier momento, deje de pedalear. Se escuchará un tono y el tiempo se iluminará intermitentemente en la pantalla. Para reiniciar el entrenamiento, simplemente comience a pedalear.

5. Siga su progreso en las pantallas.

Vea el paso 4 en el página 15.

6. Si lo desea, mida su ritmo cardíaco.

Vea el paso 5 en el página 16.

7. Cuando termine de hacer ejercicios, la consola se apagará automáticamente.

Vea el paso 6 en el página 16.

CÓMO USAR UN ENTRENAMIENTO IFIT

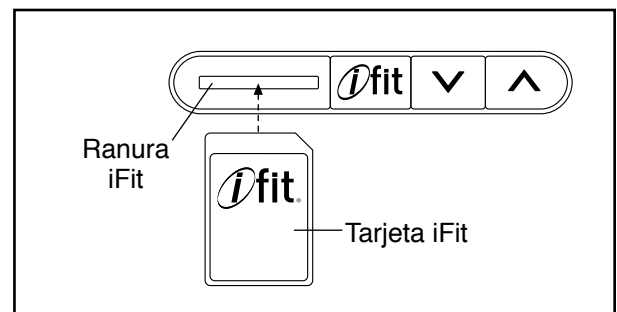
Las tarjetas iFit se venden por separado. Para comprar tarjetas iFit, visite la web www.iFit.com o consulte la portada de este manual. Las tarjetas iFit también se venden en diversos establecimientos selectos.

1. Comience a pedalear o pulse cualquier botón en la consola para encenderla.

Vea la sección CÓMO ENCENDER EL EQUIPO en la página 15.

2. Inserte una tarjeta iFit y seleccione un entrenamiento.

Para usar un entrenamiento iFit, inserte una tarjeta iFit en la ranura iFit; asegúrese de que la tarjeta iFit esté orientada de modo que los contactos de metal queden hacia abajo y se inserten en la ranura iFit. Cuando la tarjeta iFit se inserta correctamente, el indicador que hay al lado de la ranura se iluminará y aparecerá texto en la pantalla.



A continuación, seleccione el entrenamiento que desea realizar en la tarjeta iFit pulsando los botones para aumentar o disminuir situados al lado de la ranura iFit.

Unos instantes después de seleccionar un entrenamiento, se escuchará la voz de un entrenador personal que le guiará durante todo el entrenamiento.

Los entrenamientos iFit funcionan de la misma manera que los entrenamientos preajustados. Para usar el entrenamiento, consulte los pasos del 3 al 6 en la página 17.

3. Cuando haya terminado de hacer ejercicios, extraiga la tarjeta iFit.

Extraiga la tarjeta iFit cuando haya terminado de hacer ejercicios. Guarde la tarjeta iFit en un lugar seguro.

CÓMO USAR EL SISTEMA DE SONIDO

Para reproducir música o audiolibros a través del sistema de sonido de la consola, mientras realiza los ejercicios, conecte un cable de audio con ambos extremos machos de 3,5 mm (no incluido), en la toma de la consola y en una toma de su reproductor MP3, reproductor de CD u otro reproductor personal de audio; asegúrese de que el cable de audio esté bien conectado. Nota: **Para comprar un cable de audio visite la tienda de electrónica de su localidad.**

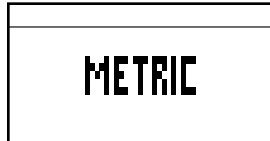
A continuación, pulse el botón Reproducir de su reproductor personal de audio. Ajuste el volumen utilizando los botones para aumentar y disminuir el volumen de la consola o el control correspondiente de su reproductor personal de audio.

CÓMO CAMBIAR LOS AJUSTES DE LA CONSOLA

La consola presenta un modo de usuario que le permite seleccionar una unidad de medida para la consola.

Para seleccionar la función de usuario, mantenga pulsado el botón Display (pantalla) durante algunos segundos hasta que aparezca la información de la función de usuario en pantalla.

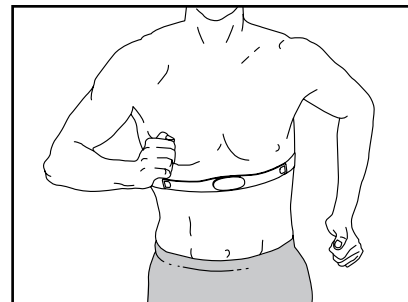
La consola puede mostrar la velocidad y distancia de pedaleo en millas o kilómetros. En la pantalla se mostrará la palabra METRIC para indicar que se usa el sistema métrico (en kilómetros) o la palabra ENGLISH para el sistema inglés (en millas). Para cambiar la unidad de medida pulse repetidamente el botón de aumento del volumen.



Pulse el botón Display para guardar los ajustes de la consola y salir de la función de usuario.

MONITOR DEL RITMO CARDÍACO OPCIONAL PARA EL PECHO

Independientemente de que sus objetivos sean quemar grasa o fortalecer su sistema cardiovascular, la clave para lograr los mejores resultados es mantener el



ritmo cardíaco adecuado durante sus entrenamientos. El monitor del ritmo cardíaco opcional le permitirá vigilar continuamente su ritmo cardíaco mientras realiza los ejercicios, ayudándole a alcanzar sus metas personales de estado físico. **Para comprar un monitor de ritmo cardíaco para el pecho, por favor vea la portada de este manual.**

MANTENIMIENTO Y PROBLEMAS

Inspeccione y apriete regularmente las piezas de la bicicleta de ejercicios. Cambie inmediatamente cualquier pieza desgastada.

Para limpiar la bicicleta de ejercicios, use un paño húmedo y una cantidad pequeña de detergente suave.

IMPORTANTE: Para evitar daños a la consola, mantenga los líquidos lejos de ésta y evite que la consola permanezca bajo la luz solar directa.

SOLUCIÓN DE PROBLEMAS DE LA CONSOLA

Si la consola no muestra su ritmo cardíaco cuando usa el monitor de ritmo cardíaco del mango, vea el paso 5 en la página 16.

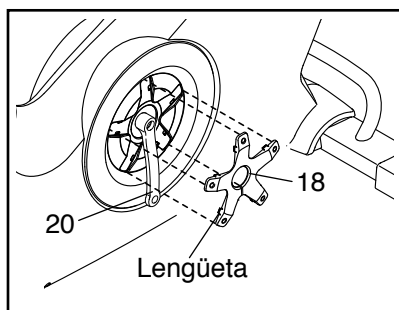
Si necesita cambiar el adaptador de corriente, llame al número telefónico ubicado en la portada de este manual. IMPORTANTE: Para evitar que la consola resulte dañada, use solamente un adaptador de corriente regulado suministrado por el fabricante.

CÓMO AJUSTAR EL INTERRUPTOR DE LENGÜETA

Si la consola no muestra la información correctamente, el interruptor de lengüeta se debe ajustar. Para ajustar el interruptor de lengüeta, primero deberá retirar el pedal izquierdo, la cubierta del disco izquierda y el disco del pedal izquierdo (consulte las instrucciones de debajo).

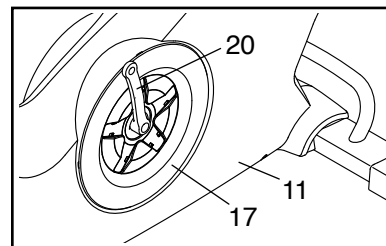
Con una llave inglesa, gire el pedal izquierdo en el sentido de las agujas del reloj y retírelo.

Gire el Brazo de Manivela Izquierda (20) a una posición vertical con el extremo apuntando hacia abajo.



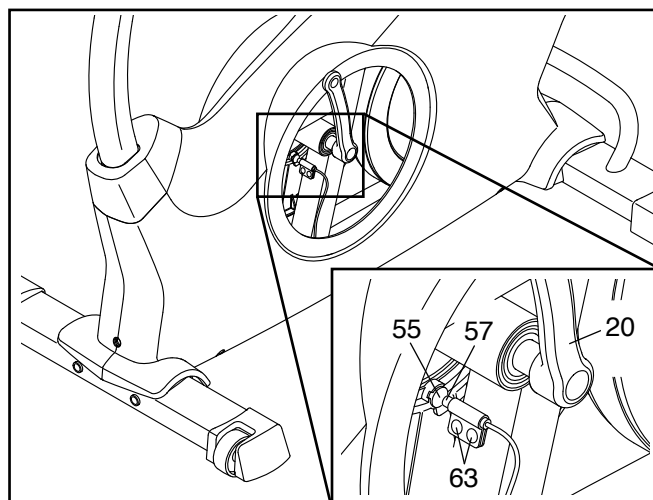
Con un destornillador de cabeza plana, suelte las lengüetas en cada punto de la Cubierta del Disco (18) izquierda. Maniobre con cuidado la Cubierta Izquierda del Disco sobre el Brazo de la Manivela Izquierda (20) y retire la Cubierta del Disco izquierda.

A continuación, gire el Brazo de la Manivela Izquierda (20) hasta una posición vertical con el extremo de dicho brazo apuntando hacia arriba.



Gire el Disco del Pedal (17) izquierdo en el sentido de las agujas del reloj y libérela del Protector Izquierdo (11). A continuación, maniobre el Disco del Pedal Izquierdo hacia arriba y sáquelo del Brazo de la Manivela Izquierda (20).

Ubique el Interruptor de Lengüeta (57). Afloje, sin quitarlos del todo, los dos Tornillos Dentados M4 x 13mm (63).



A continuación, gire el Brazo de la Manivela Izquierda (20) hasta que el Imán (55) esté alineado con el Interruptor de Lengüeta (57). Deslice el Interruptor de Lengüeta levemente hacia el Imán y en dirección opuesta a éste. Luego vuelva a apretar los Tornillos Dentados M4 x 13mm (63).

Gire el Brazo de la Manivela Izquierda (20) por un instante. Repita estos pasos hasta que la consola muestre los resultados correctos.

Cuando el interruptor de lengüeta se haya ajustado correctamente, vuelva a conectar el disco del pedal izquierdo, la cubierta izquierda del disco y el pedal izquierdo.

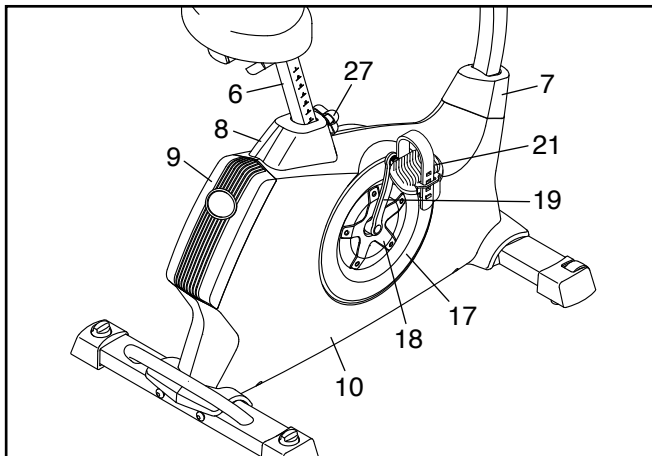
CÓMO AJUSTAR LA CORREA DE MANEJO

Si siente que los pedales resbalan mientras pedalea, incluso cuando la resistencia está configurada al máximo, puede que la correa de manejo necesite ser ajustada.

Para ajustar la correa de manejo, primero debe retirar el pedal derecho, el poste del asiento, la cubierta del protector superior, la cubierta del protector trasero, la cubierta del protector delantero, la cubierta derecha del disco, el disco del pedal derecho y el protector derecho.

Con una llave inglesa, gire el Pedal Derecho (21) en sentido contrario de las agujas del reloj y quítelo.

Quite la Perilla de Ajuste (27) y el Poste del Asiento (6).



Con un destornillador de punta plana, retire la Cubierta del Protector Superior (8) y la Cubierta del Protector Trasero (9). A continuación, use el destornillador de punta plana para soltar la Cubierta del Protector Delantero (7).

Gire el Brazo de la Manivela Derecha (19) hasta una posición vertical con el extremo apuntando hacia abajo.

Con un destornillador de punta plana, suelte las lengüetas en cada punto de la Cubierta del Disco (18) derecha. Maniobre con cuidado la Cubierta del Disco derecha sobre el Brazo de la Manivela Derecha (19) y retire la Cubierta del Disco derecha. Nota: Para obtener más detalles, consulte los dibujos de la página 22.

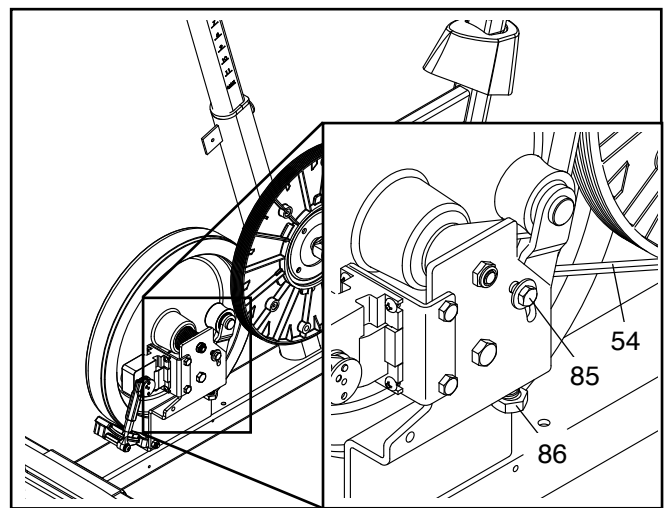
A continuación, gire el Brazo de la Manivela Derecha (19) hasta una posición vertical con el extremo del Brazo de la Manivela Derecha apuntando hacia arriba.

Gire el Disco del Pedal (17) derecho en el sentido de las agujas del reloj y libérela del Protector Derecho (10).

A continuación, maniobre el Disco del Pedal (17) derecho hacia arriba y sáquelo del Brazo Derecho de la Manivela (19).

Consulte el DIBUJO DE LAS PIEZAS de la página 27 y extraiga los Tornillos M4 x 19mm (89) y los Tornillos M4 x 25mm (62) de los Protectores Derecho e Izquierdo (10, 11). Seguidamente, extraiga el Protector Derecho.

A continuación, afloje el Tornillo Hexagonal M6 x 20mm (85). Luego, apriete el Tornillo Hexagonal M10 x 65mm (86) hasta que la Correa de Manejo (54) quede tirante.



Cuando la Correa de Manejo (54) esté tirante, apriete el Tornillo Hexagonal M6 x 20mm (85).

A continuación, vuelva a conectar el protector derecho, el disco del pedal derecho, la cubierta del disco derecha, la cubierta del protector delantero, la cubierta del protector trasero, la cubierta del protector superior, el poste del asiento y el pedal derecho.

GUÍA DE EJERCICIOS

⚠️ PRECAUCIÓN: Antes de iniciar éste o cualquier programa de ejercicios consulte con su médico. Esto es especialmente importante para personas de edades superiores a 35 años, o para aquellos que hayan presentado problemas de salud.

El sensor de pulso no es un dispositivo médico. Varios factores pueden afectar la precisión de las lecturas del ritmo cardíaco. El sensor de pulso está previsto sólo como ayuda para los ejercicios, determinando las tendencias generales de su ritmo cardíaco.

Estas indicaciones le ayudarán a planificar su programa de ejercicios. Para información detallada sobre los ejercicios consiga un libro acreditado o consulte con su médico. Recuerde que una nutrición y un descanso adecuados son esenciales para obtener resultados satisfactorios.

INTENSIDAD DE LOS EJERCICIOS

Lo mismo si su objetivo es quemar grasa que si lo es fortalecer su sistema cardiovascular, la clave para alcanzar los resultados es hacer ejercicios con la intensidad adecuada. Usted puede basarse en su ritmo cardíaco para encontrar el nivel de intensidad adecuado. El esquema que se presenta más abajo muestra los ritmos cardíacos recomendados para quemar grasa y hacer ejercicios aeróbicos.

165	155	145	140	130	125	115	♥
145	138	130	125	118	110	103	♥
125	120	115	110	105	95	90	♥
20	30	40	50	60	70	80	

Para encontrar el nivel de intensidad adecuado, busque su edad en la parte inferior del esquema (las edades se redondean al múltiplo de 10 más cercano). Los tres números que se listan encima de su edad definen su “zona de entrenamiento.” El número más pequeño es el ritmo cardíaco cuando se quema grasa, el número intermedio es el ritmo cardíaco cuando se quema la máxima cantidad de grasa y el número más grande es el ritmo cardíaco cuando se realizan ejercicios aeróbicos.

Quemar Grasa—Para quemar grasa eficientemente, debe hacer ejercicios a un nivel de intensidad bajo durante un periodo de tiempo mantenido. Durante los primeros minutos de ejercicio su cuerpo utiliza las *calorías de los carbohidratos* para obtener energía. Sólo tras los primeros minutos de ejercicio su cuerpo comienza a utilizar las *calorías de grasa* almacenada para obtener energía. Si su objetivo es quemar grasa, ajuste la intensidad de sus ejercicios hasta que el ritmo cardíaco esté próximo al número más bajo de su zona de entrenamiento. Para quemar la máxima cantidad de grasa, realice los ejercicios con su ritmo cardíaco cerca del número intermedio de su zona de entrenamiento.

Ejercicios Aeróbicos—Si su objetivo es fortalecer su sistema cardiovascular, debe realizar ejercicios aeróbicos, una actividad que requiere grandes cantidades de oxígeno durante periodos de tiempo prolongados. Para realizar ejercicios aeróbicos ajuste la intensidad de sus ejercicios hasta que su ritmo cardíaco esté próximo al número más alto de su zona de entrenamiento.

GUÍAS DE ENTRENAMIENTO

Calentamiento—Comience estirando y ejercitando ligeramente los músculos entre 5 y 10 minutos. El calentamiento aumenta su temperatura corporal, su frecuencia cardíaca y su circulación, preparándole para los ejercicios.

Ejercicio en la Zona de Entrenamiento—Realice ejercicios durante 20 a 30 minutos con su ritmo cardíaco en su zona de entrenamiento. (Durante las primeras semanas de su programa de ejercicios no mantenga su ritmo cardíaco en su zona de entrenamiento durante más de 20 minutos.) Respire regularmente y profundamente mientras hace ejercicios—nunca contenga la respiración.

Relajación—Termine con estiramientos entre 5 y 10 minutos. El estiramiento aumenta la flexibilidad de sus músculos y le ayuda a evitar problemas posteriores al ejercicio.

FRECUENCIA DE EJERCICIOS

Para mantener o mejorar su forma física, complete tres sesiones de entrenamiento cada semana, con al menos un día de descanso entre sesiones. Tras algunos meses de ejercicio regular, puede completar hasta cinco sesiones de entrenamiento cada semana si lo desea. Recuerde, la clave para el éxito es hacer de los ejercicios una parte regular y agradable de su vida diaria.

LISTA DE LAS PIEZAS

Nº de Modelo NTEVEX76612.0 R0813A

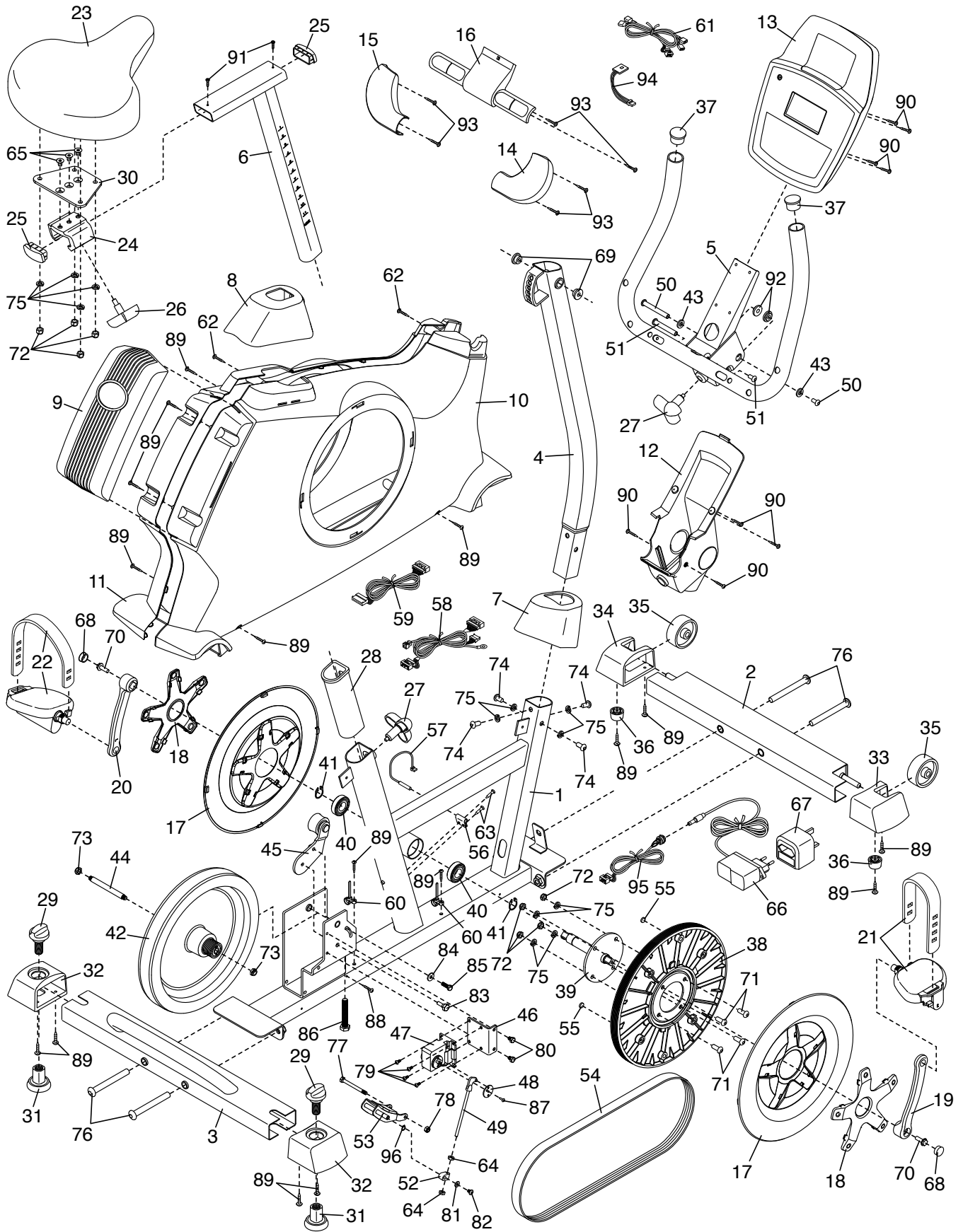
Nº	Ctd.	Descripción	Nº	Ctd.	Descripción
1	1	Armadura	42	1	Volante
2	1	Estabilizador Delantero	43	2	Arandela M8
3	1	Estabilizador Trasero	44	1	Eje del Volante
4	1	Montante Vertical	45	1	Brazo Estable
5	1	Baranda	46	1	Soporte del Motor
6	1	Poste del Asiento	47	1	Motor de resistencia
7	1	Cubierta del Protector Delantero	48	1	Disco de resistencia
8	1	Cubierta del Protector Superior	49	1	Brazo de Resistencia
9	1	Cubierta del Protector Trasero	50	1	Juego de Pernos M6 x 70mm
10	1	Protector Derecho	51	1	Juego de Pernos M6 x 60mm
11	1	Protector Izquierdo	52	1	Soporte de Resistencia
12	1	Cubierta de Pivote	53	1	Imán en C
13	1	Consola	54	1	Correa de Manejo
14	1	Almohadilla Derecha	55	2	Imán
15	1	Almohadilla Izquierda	56	1	Abrazadera
16	1	Sensor de Pulso	57	1	Interruptor de Lengüeta/Cable
17	2	Disco del Pedal	58	1	Cableado Eléctrico
18	2	Cubierta del Disco	59	1	Cable de Extensión
19	1	Brazo de la Manivela Derecha	60	2	Abrazadera de Cables
20	1	Brazo de la Manivela Izquierda	61	1	Cable de Pulso
21	1	Pedal Derecho/Tirante	62	2	Tornillo M4 x 25mm
22	1	Pedal Izquierdo/Tirante	63	2	Tornillo Dentado M4 x 13mm
23	1	Asiento	64	2	Tuerca de Ajuste
24	1	Porta Asiento	65	3	Tornillo de Cabeza Plana M8 x 17mm
25	2	Tapa del Poste del Asiento	66	1	Adaptador Electrónico
26	1	Perilla de Ajuste del Asiento	67	1	Adaptador del Enchufe
27	2	Perilla de Ajuste	68	2	Tapa de la Manivela
28	1	Manga del Poste del Asiento	69	2	Buje de Pivote del Montante Vertical
29	2	Perilla de Nivelación	70	2	Tornillo Dentado 5/16"
30	1	Soporte del Asiento	71	4	Perno Botón M8 x 20mm
31	2	Pata de Nivelación	72	8	Contratuerca M8
32	2	Tapa del Estabilizador Trasero	73	2	Tuerca de Bloqueo M8
33	1	Tapa del Estabilizador Derecho	74	4	Tornillo M8 x 16mm
34	1	Tapa del Estabilizador Izquierdo	75	12	Arandela Dividida M8
35	2	Rueda	76	4	Tornillo M10 x 95mm
36	2	Pata	77	1	Perno Hexagonal M6 x 65mm
37	2	Tapa de la Baranda	78	1	Contratuerca M6
38	1	Polea	79	4	Tornillo Dentado M4 x 12mm
39	1	Manivela	80	2	Tornillo Hexagonal M6 x 8mm
40	2	Cojinete de la Manivela	81	1	Arandela M5
41	2	Anillo de Retención Grande			

N°	Ctd.	Descripción	N°	Ctd.	Descripción
82	1	Tornillo M5 x 7mm	91	2	Tornillo Brillante M4 x 5mm
83	1	Tornillo con Collar M6 x 15mm	92	2	Buje de Pivote de la Baranda
84	1	Arandela M6	93	6	Tornillo de Cabeza Plana M4 x 19mm
85	1	Tornillo Hexagonal M6 x 20mm	94	1	Receptor/Cable
86	1	Tornillo Hexagonal M10 x 65mm	95	1	Receptáculo/Cable de Corriente
87	1	Tornillo M3,5 x 12mm	96	1	Anillo de Retención Pequeño
88	1	Tornillo Claro M4 x 13mm	*	–	Herramienta del Montaje
89	16	Tornillo M4 x 19mm	*	–	Manual del usuario
90	8	Tornillo M4 x 16mm			

Nota: Las especificaciones están sujetas a cambios sin previo aviso. Para información de cómo solicitar piezas de repuesto, vea la contraportada de este manual. *Estas piezas no están ilustradas.

DIBUJO DE LAS PIEZAS

Nº de Modelo NTEVEX76612.0 R0813A



CÓMO ORDENAR PIEZAS DE REPUESTO

Para ordenar piezas de repuesto, por favor vea la portada de este manual. Para ayudarnos a proporcionarle asistencia, por favor esté listo para proporcionar la siguiente información cuando nos contacte:

- el número de modelo y el número de serie del producto (vea la portada de este manual)
- el nombre del producto (vea la portada de este manual)
- el número de la pieza y descripción de la (de las) pieza(s) de reemplazo (vea la LISTA DE LAS PIEZAS y el DIBUJO DE LAS PIEZAS hacia el final de este manual)

INFORMACIÓN SOBRE EL RECICLAJE

Este producto electrónico no deberá arrojarse en ningún caso a los cubos de basura municipales. Con el fin de preservar el medio ambiente, este producto deberá reciclarse, una vez concluida su vida útil, según lo estipulado en la legislación vigente.

Por favor utilice las instalaciones de reciclaje autorizadas para recopilar este tipo de residuos en su zona. Al hacerlo, estará ayudando a conservar los recursos naturales y a mejorar los estándares europeos de protección medioambiental. Si desea obtener más información sobre métodos seguros y correctos para deshacerse de este tipo de productos, póngase en contacto con la oficina municipal o con el establecimiento en el que adquirió este producto.

