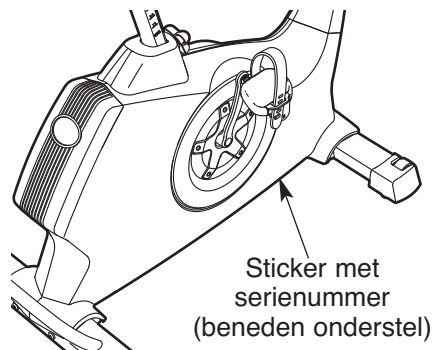


Modelnr. NTEVEX78009.1

Serienr. \_\_\_\_\_

Noteer het serienummer hierboven voor verdere raadpleging.



## VRAGEN?

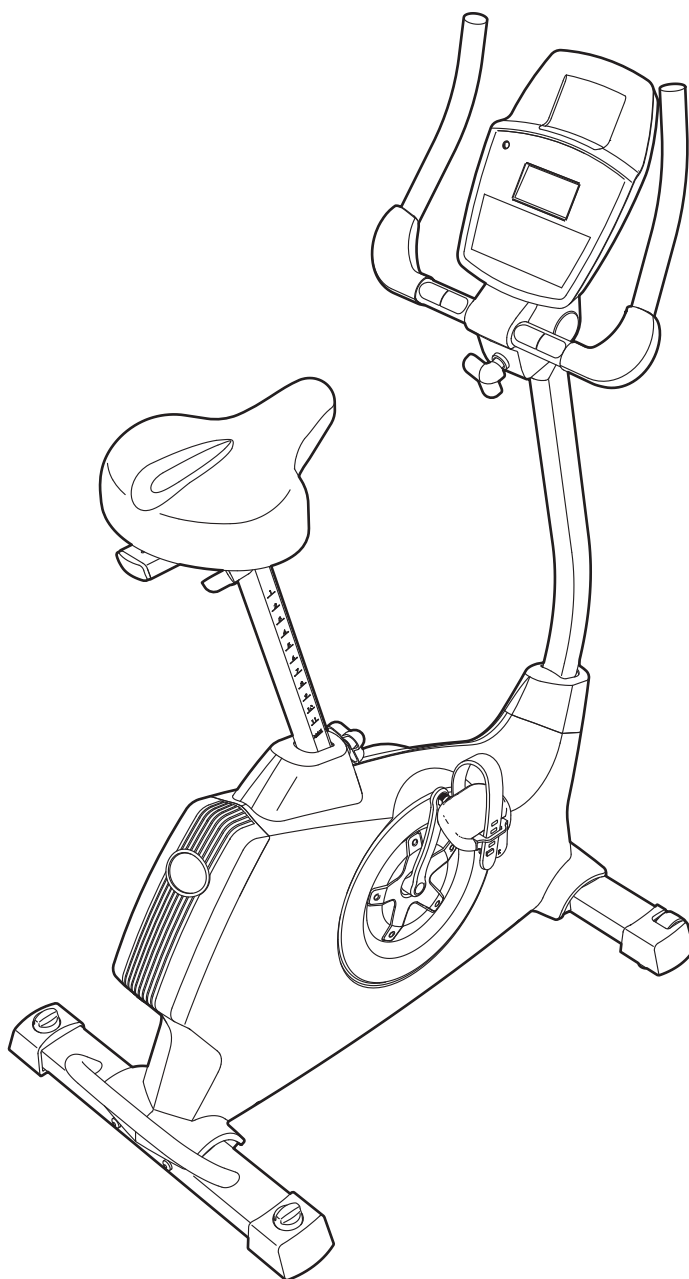
Als u nog vragen hebt of er zijn onderdelen die ontbreken of beschadigd zijn, neem dan contact op met de winkel waar u dit product hebt gekocht.

Bezoek onze website:  
[www.iconsupport.eu](http://www.iconsupport.eu)

## ⚠ OPGELET

Lees voor gebruik van dit apparaat alle instructies en voorzorgsmaatregelen in deze handleiding. Bewaar deze handleiding voor verdere raadpleging.

## GEBRUIKSAANWIJZING

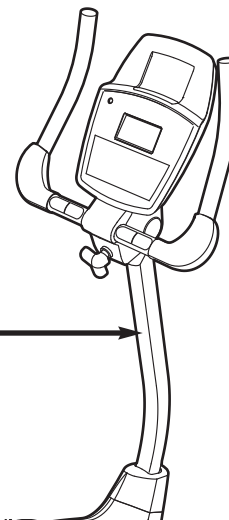


# INHOUD

DE STICKER MET WAARSCHUWING .....	2
BELANGRIJKE VOORZORGSMAATREGELEN .....	3
VOORDAT U BEGINT .....	4
MONTAGE .....	5
DE HARTSLAG MONITOR .....	12
HOE DE FIETS TE GEBRUIKEN .....	13
ONDERHOUD EN OPLOSSEN VAN PROBLEMEN .....	22
RICHTLIJNEN VOOR HET OEFENEN .....	24
LIJST MET ONDERDELEN .....	25
GEDETAILLEERDE TEKENING .....	27
HET BESTELLEN VAN ONDERDELEN .....	.Laatste pagina

## DE STICKER MET WAARSCHUWING

De hier getoonde sticker(s) met waarschuwing is/zijn op de aangegeven plaats(en) geplakt. **Bel, wanneer een sticker ontbreekt of niet leesbaar is, het nummer op de omslag van deze handleiding en vraag om een vervangende sticker. Plak de sticker op de aangegeven plaats.** Opmerking: de sticker(s) worden niet op ware grootte weergegeven.



# BELANGRIJKE VOORZORGSMAATREGELEN

**⚠ WAARSCHUWING:** om het risico op ernstig letsel te verminderen, dient u alle belangrijke voorzorgsmaatregelen en instructies in deze handleiding en alle waarschuwingen over uw trainingfiets te lezen voordat u uw trainingfiets gaat gebruiken. ICON draagt geen verantwoordelijkheid voor persoonlijk letsel of schade aan eigendommen die zijn ontstaan door of vanwege gebruik van dit product.

1. Raadpleeg uw huisarts voordat u met dit of enig ander oefenprogramma begint. Dit is bijzonder belangrijk voor mensen van 35 en ouder of voor mensen met gezondheidsproblemen.
2. Gebruik de oefenfiets alleen zoals in deze handleiding voorgeschreven.
3. Het is de verantwoordelijkheid van de eigenaar om zich ervan te vergewissen dat alle gebruikers van de oefenfiets voldoende op de hoogte zijn van alle voorzorgsmaatregelen.
4. Deze oefenfiets is alleen voor huiselijk gebruik bedoeld. Gebruik de oefenfiets niet commercieel, of voor verhuur, of in een instelling.
5. Gebruik de oefenfiets uitsluitend binnenshuis en uit de buurt van vocht en stof. Plaats de oefenfiets niet in een garage, op een overdekt terras of bij water.
6. Plaats de oefenfiets op een vlakke ondergrond met minstens 0,6 m ruimte rondom de oefenfiets. Leg een matje onder de oefenfiets om uw vloer of uw vloerbedekking te beschermen.
7. Controleer alle onderdelen regelmatig en draai ze dan goed vast. Vervang versleten onderdelen meteen.
8. Houd te allen tijde kinderen jonger dan 12 jaar en huisdieren bij de oefenfiets vandaan.
9. Draag bij gebruik van de oefenfiets de juiste kleding. Draag nooit losse kleding die in de oefenfiets verstrikt kan raken. Draag altijd sportschoenen om uw voeten te beschermen.
10. De oefenfiets kan alleen gebruikt worden door mensen die niet zwaarder zijn dan 130 kilo.
11. De hartslagmonitor is geen medisch instrument. Diverse factoren zoals beweging, kunnen de nauwkeurigheid van de metingen beïnvloeden. De hartslag monitor dients slechts om de hartslag globaal te meten, als hulpmiddel bij uw oefeningen.
12. Houd tijdens het gebruik van de oefenfiets uw rug recht. Krom uw rug niet.
13. Teveel oefenen kan tot ernstig letsel of tot de dood leiden. Als u tijdens het oefenen duizelig wordt of tijdens het oefenen pijn voelt, dient u onmiddellijk te stoppen en af te koelen.

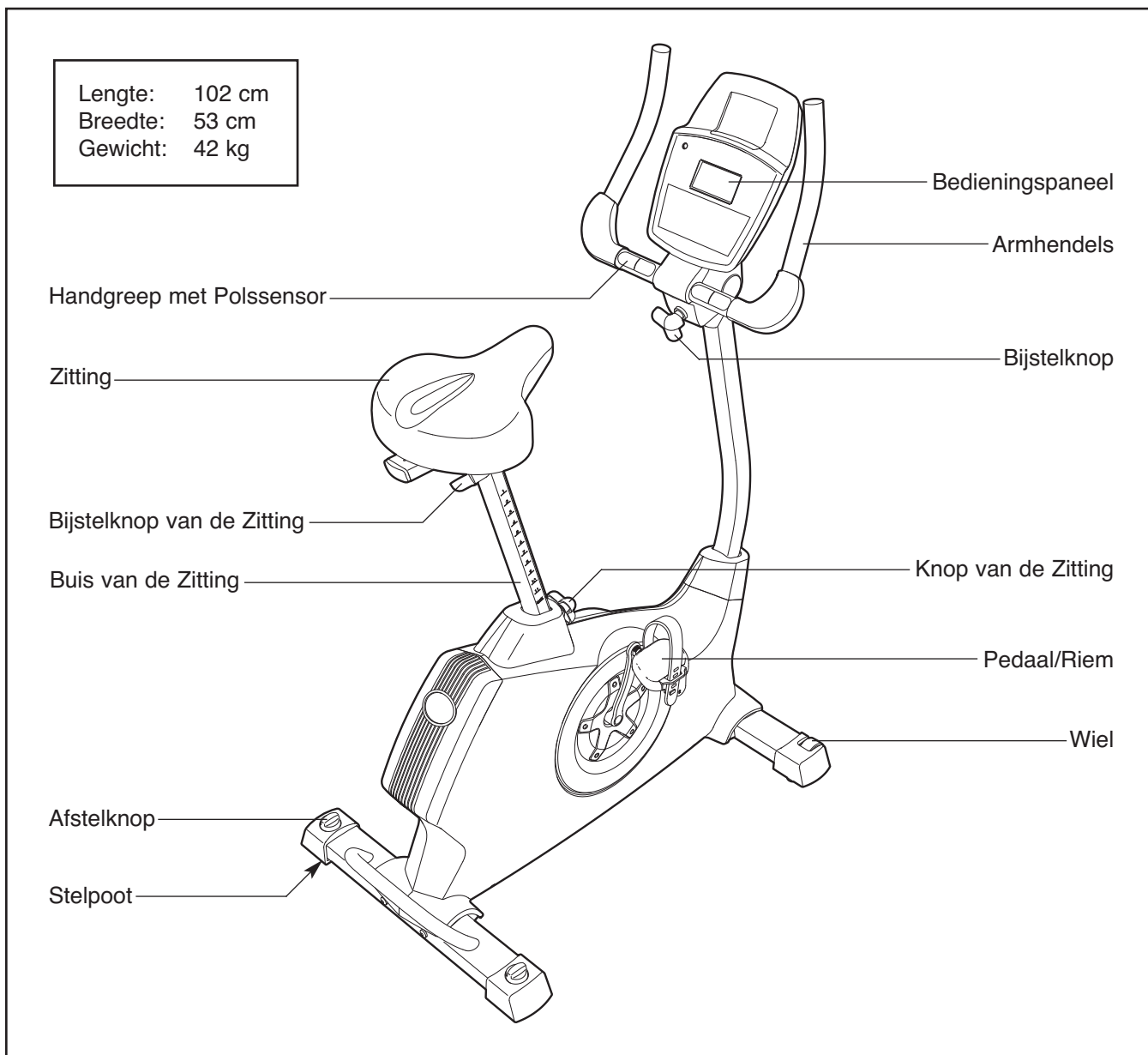
# VOORDAT U BEGINT

Dank u dat u hebt gekozen voor de revolutionaire NORDICTRACK® C7 ZL trainingfiets. Fietsen is een effectieve oefening voor het verbeteren van hart en vaten, het opbouwen van uithoudingsvermogen en het vormgeven aan het gehele lichaam. De C7 ZL trainingfiets biedt een reeks aan indrukwekkende functies die zijn ontwikkeld om uw oefeningen thuis effectiever en leuker te maken.

**Lees deze handleiding voor uw eigen profijt aandachtig door voordat u de trainingfiets gaat**

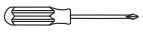


**gebruiken.** Raadpleeg de kaft van deze handleiding mocht u nog vragen hebben nadat u de handleiding hebt doorgelezen. Voordat u met ons contact opneemt, schrijf het productnummer en serienummer even op. De plaats waar u beide stickers kunt vinden wordt op de kaft van de handleiding aangegeven.

Voordat u verder leest, bekijk eerst aandachtig de tekening hieronder en de verschillende onderdelen.

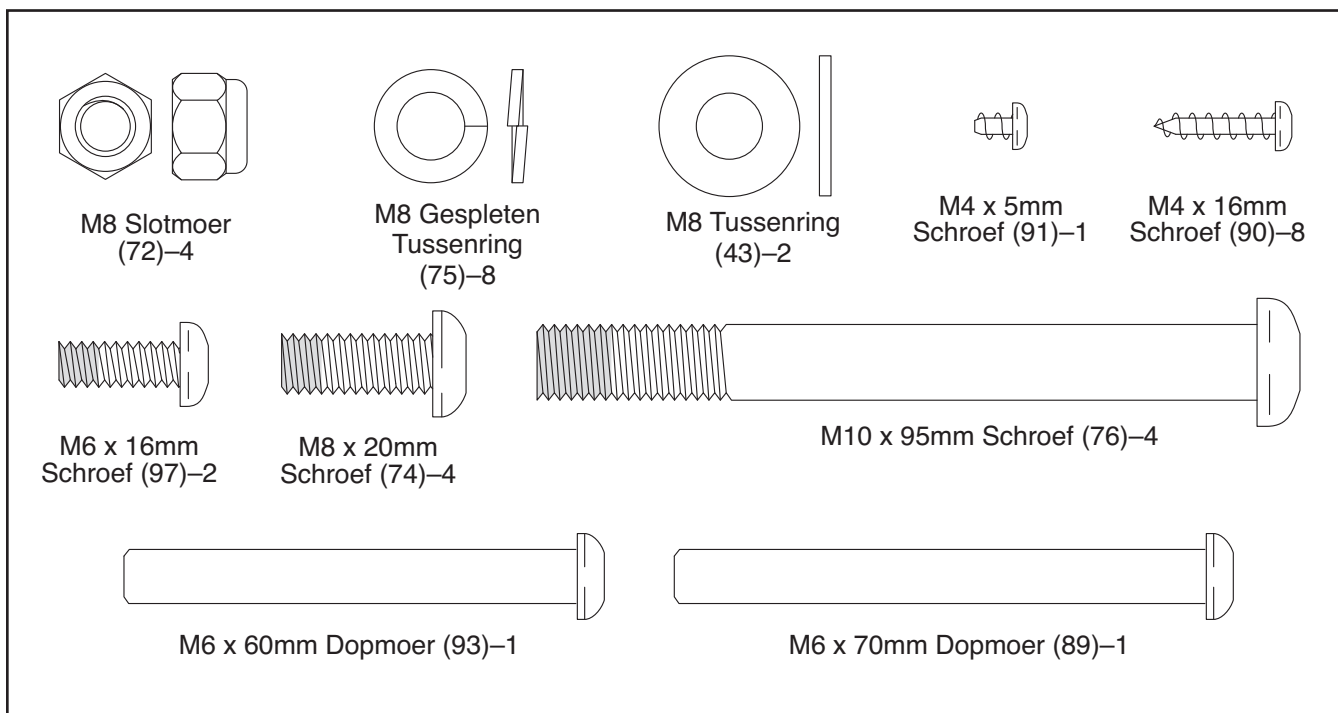


# MONTAGE

**Montage moet door twee personen worden uitgevoerd.** Plaats alle onderdelen van de trainingfiets op een open plek en verwijder het verpakkingsmateriaal. Gooi het verpakkingsmateriaal niet weg tot u volledig klaar bent met de montage.

**Voor de montage heeft u de meegeleverde inbussteutel(s) en uw eigen Phillips schroevendraaier** , **stelsteutel** , **en een rubber hamer** .

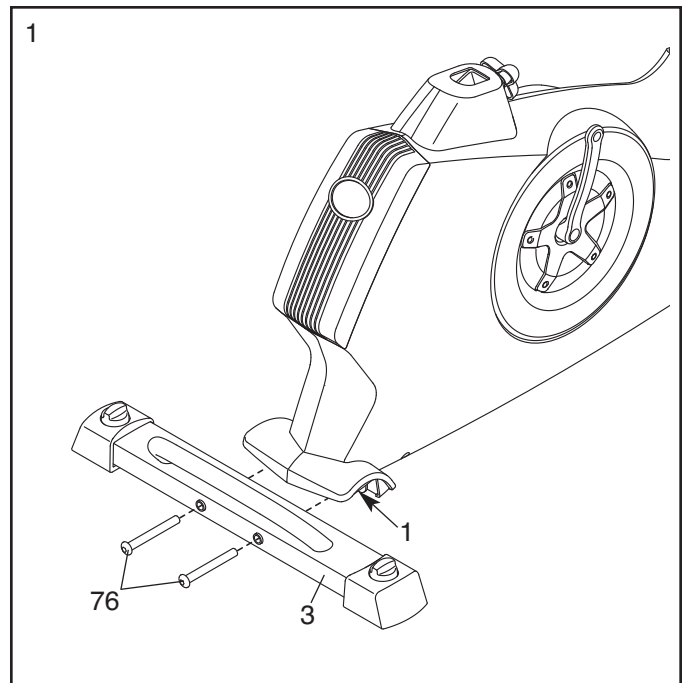
Raadpleeg tijdens de montage de onderstaande tekeningen om de kleine onderdelen te kunnen herkennen. Het getal tussen haakjes onder iedere tekening is het nummer van het onderdeel van de LIJST MET ONDERDELEN aan het eind van deze handleiding. Het nummer naast het steutelnummer is de hoeveelheid die nodig is voor de montage. **Let op: Wanneer u een onderdeel niet in de zak met onderdelen kunt vinden, bekijk dan het apparaat om te zien of het al gemonteerd is. Om schade aan onderdelen te vermijden, moet u geen groot elektrisch gereedschap bij het monteren gebruiken.**



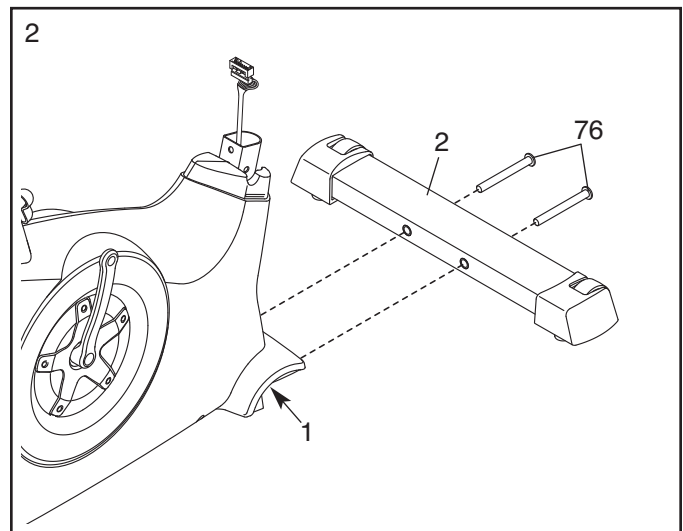
1.

**Lees eerst om het monteren te vergemakkelijken de informatie op pagina 5.**

Maak de Achterste Stabilisator (3) vast aan het Onderstel (1) met twee M10 x 95mm Schroeven (76).



2. Maak de Voorste Stabilisator (2) vast aan het Onderstel (1) met twee M10 x 95mm Schroeven (76).

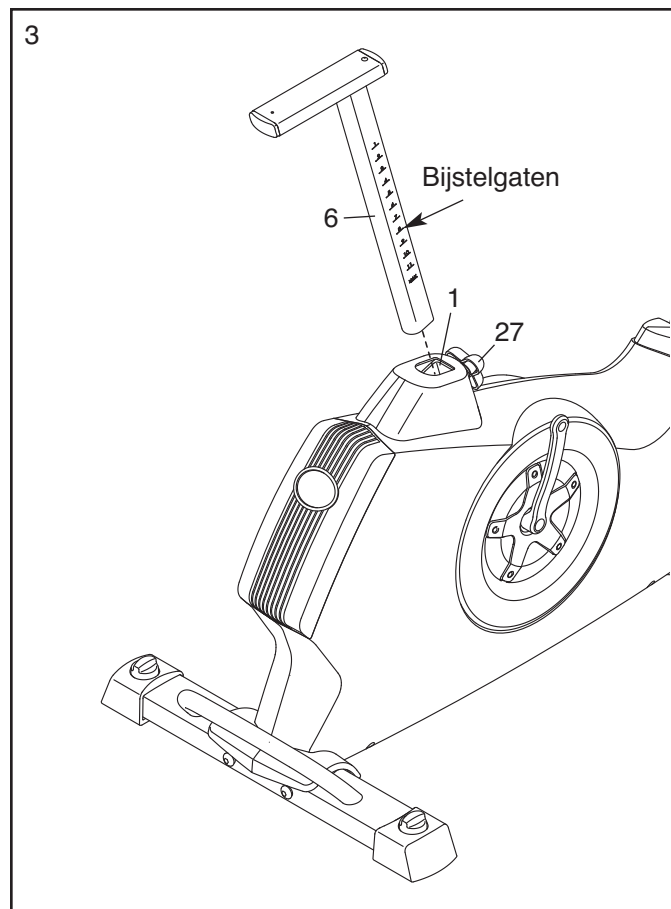


3. Draai de Bijstelknop (27) in het Onderstel (1) een paar slagen los.

Oriënteer de Buis van de Zitting (6) zoals getoond. Trek dan aan de Bijstelknop (27) en steek de Buis van de Zitting in het Onderstel (1).

Schuif de Buis van de Zitting (6) naar boven of laat deze zaken tot de gewenste hoogte, en deblokkeer de Bijstelknop (27).

**Verplaats de Buis van de Zitting (6) wat naar boven of laat deze wat zaken om er zeker van te zijn dat de Bijstelknop (27) goed in een van de bijstelgaten in de Buis van de Zitting zit.** Draai de Bijstelknop dan vast.

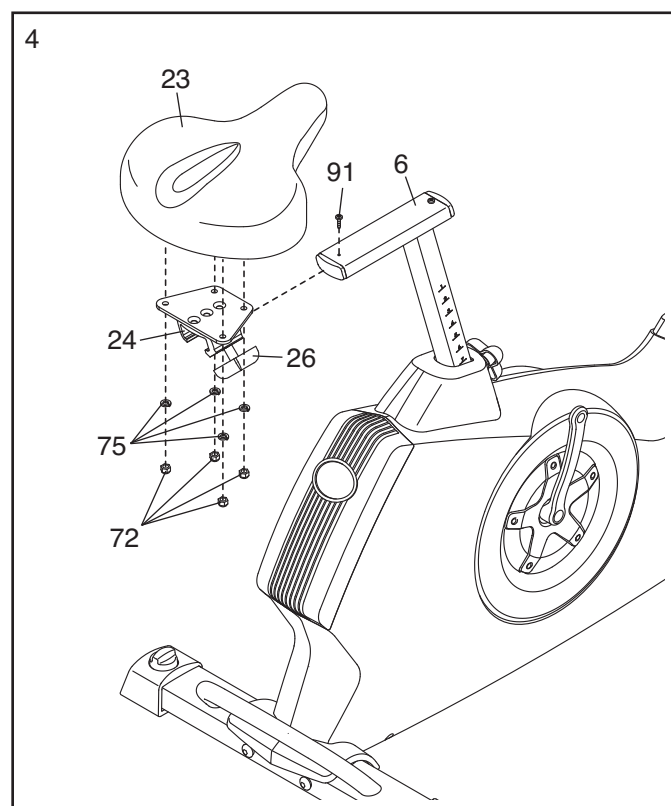


4. Oriënteer het Zitting (23) en de Drager van de Zitting (24) zoals getoond.

Maak het Zitting (23) en de Drager van de Zitting (24) vast met vier M8 Slotmoeren (72) en vier M8 Gespleten Tussenringen (75).

Schuif de Drager van het Zadel (24) op de Buis van het Zadel (6). Schuif dan de Drager van de Zitting helemaal naar voren en draai de Bijstelknop van de Zitting aan (26).

Maak een M4 x 5mm Schroef (91) vast aan de achterkant van de Buis van de Zitting (6).



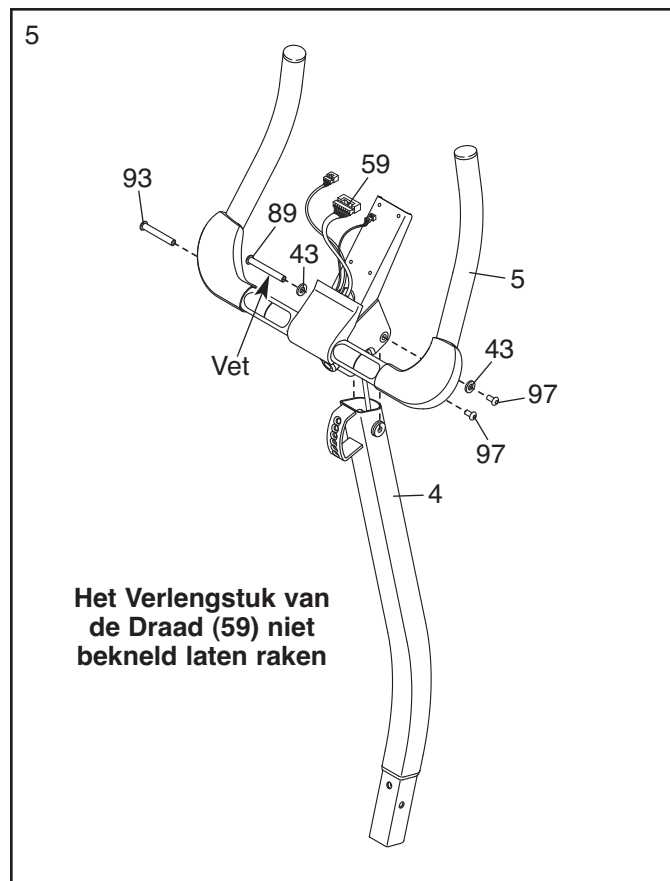
5. Smeer een beetje meegeleverd vet op een M6 x 70mm Dopmoer (89).

Plaats de Armhendel (5) en de Staander (4) zoals getoond.

Steek een Verlengstuk van de Draad (59) naar boven door de Armhendel (5), terwijl een tweede persoon de Armhendel bij de Staander (4) vasthoudt.

**Tip: zorg ervoor dat het Verlengstuk van de Draad (59) niet bekneld raakt.** Maak de Armhendel (5) vast aan de Staander (4) met de Dopmoer M6 x 70mm (89), twee M8 Tussenringen (43), en een M6 x 16mm Schroef (97).

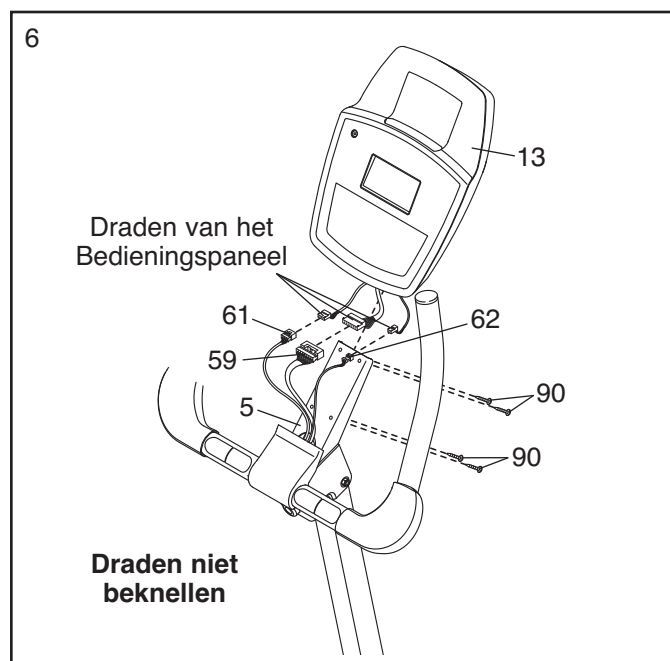
Steek dan een M6 x 60mm Dopmoer (93) door de onderste beugel van de Armhendel. Draai een M6 x 16mm Schroef (97) in het eind van de Dopmoer.



6. Sluit de draden van het bedieningspaneel op het Verlengstuk van de Draad aan (59), terwijl een tweede persoon het Bedieningspaneel (13) bij de Armhendel (5) de Draad van de Hartslagsensor (61), en de Borstkassensordraad (62) vasthoudt.

Steek het draadoverschot naar beneden in de Armhendel (5) of naar boven in het Bedieningspaneel (13).

**Tip: zorg ervoor dat de draden niet bekneld raken.** Maak het Bedieningspaneel (13) vast aan de Armhendel (5) met vier M4 x 16mm Schroeven (90).



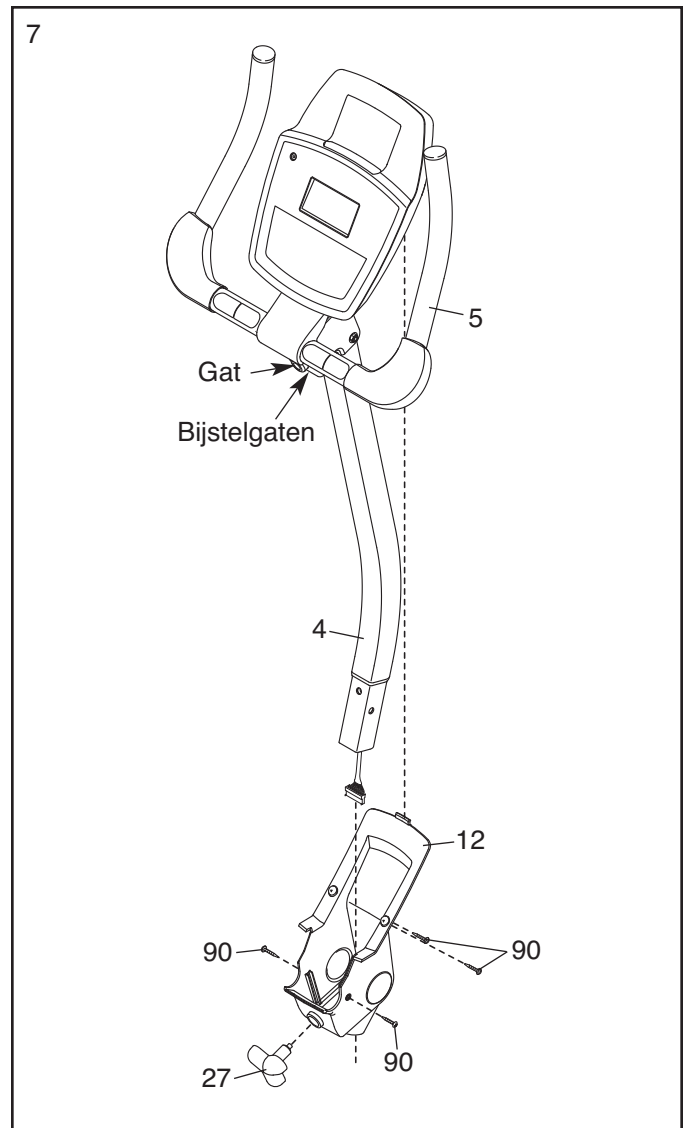
7. Plaats de Staander (4) en de Draaikap (12) zoals getoond.

Schuif de Draaikap (12) naar de Armhendel (5) toe. **Tip: buig de Zwenkaskap iets om het over de Handleuning te schuiven.**

Maak de Draaikap (12) vast op de Armhendel (5) met vier M4 x 16mm Schroeven (90).

Draai de Armhendel (5) totdat het gat in de Armhendel op het bijstelgat in de Staander (4) past.

Draai een Bijstelknop (27) in de Armhendel (5) en in een bijstelgat in de Staander (4). **Zorg ervoor dat de Bijstelknop in een van de bijstelgaten zit.**



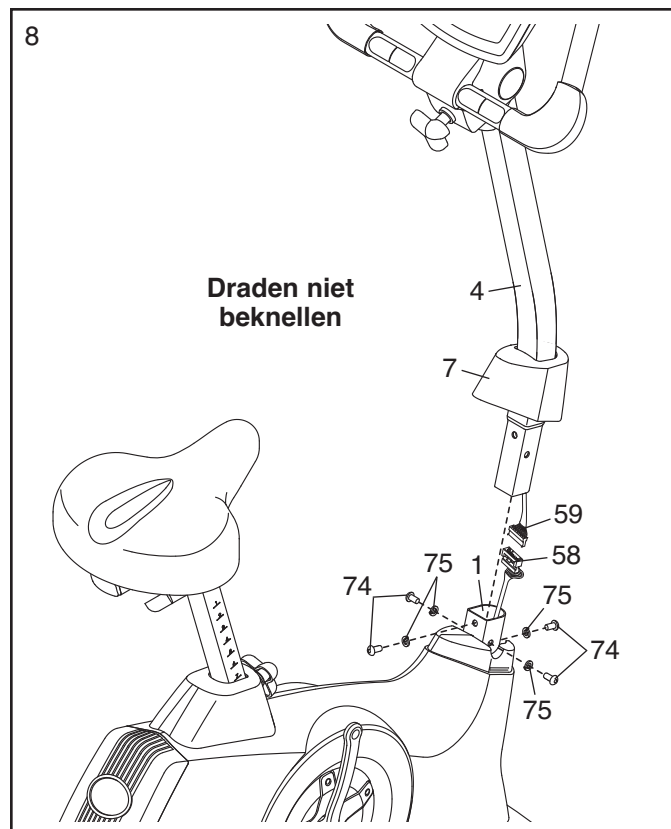
8. Schuif de Kap van het Voorste Schild (7) naar de Staander (4) toe.

Sluit het Verlengstuk van de Draad (59) aan op de Draadharnas (58), terwijl een tweede persoon de Staander (4) bij het Onderstel (1) vasthoudt.

Schuif de Staander (4) op het Onderstel (1).

**Tip: beknel de draden niet.** Bevestig de Staander (4) met vier M8 x 20mm Schroeven (74) en vier M8 Gespleten Tussenringen (75).

Schuif de Kap van het Voorste Schild (7) naar onder op het Onderstel (1) en druk erop.

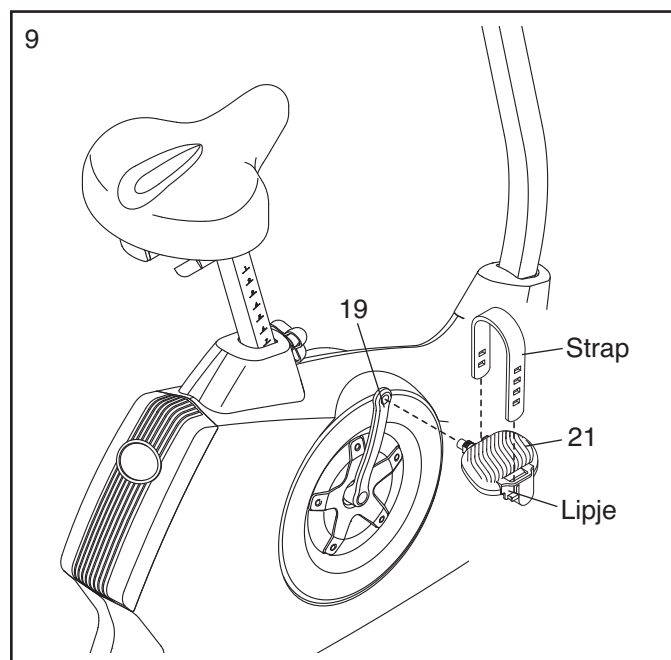


9. Zoek naar het Rechter Pedaal (21), aangegeven met een "R". (*L* of *Left* geeft links aan; *R* of *Right* geeft rechts aan)

Draai het Rechter Pedaal (21), met gebruik van een verstelbare moersleutel, met de klok **mee goed vast** in de Rechter Crankarm (19). Draai het Linker Pedaal (niet getoond) met de klok mee in de Linker Crankarm (niet getoond).

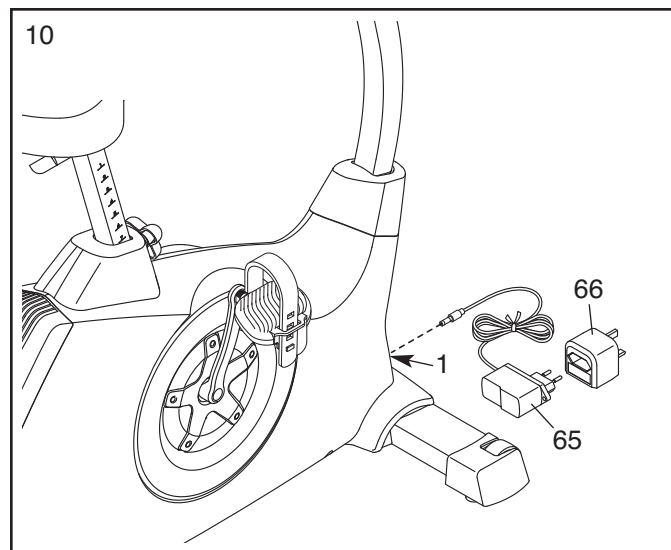
**BELANGRIJK: Draai beide pedalen zo goed mogelijk vast. Draai de pedalen nog eens vast nadat u de fiets een week gebruikt heeft. Houd de pedalen stevig aangedraaid voor de beste prestaties.**

Stel de riem van het Rechter Pedaal (21) zoals gewenst bij, druk het eind van de riem op de rand van het Rechter Pedaal. **Stel de riem van het Rechter Pedaal op dezelfde manier bij (niet getoond).**



10. Steek de AC Stroomadapter (65) in de Aansluiting die zich in de Onderstel (1) bevindt de AC Stroomadapter (65) indien nodig in de Plugadapter (66).

Om de stroomadapter (65) in een stopcontact te gebruiken, kijkt u bij DE STROOMADAPTER STEKKEN op pagina 13.

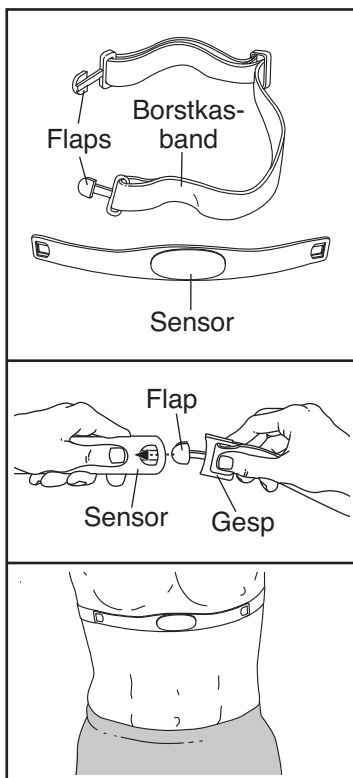


11. **Zorg ervoor dat alle onderdelen van de fiets goed vastgedraaid worden. Opmerking: Het kan zijn dat sommige onderdelen na montage overblijven.** Plaats een matje onder de fiets om de vloer te beschermen.

# DE HARTSLAG MONITOR

## HOE DE HARTSLAG MONITOR TE DRAGEN

De hartslag monitor heeft een borstkas-band en een sensor. Steek de flap in ene uiteinde van de borstkas-band in het ene uiteinde van de sensor, zoals afgebeeld in de tekening. Druk dan het uiteinde van de sensor onder de gesp van de borstkas-band. De flap moet gelijk zijn met de voorkant van de sensor.



De hartslag monitor moet onder uw kleding gedragen worden, strak tegen uw huid. Draag de hartslag monitor in de aangegeven plaats rond uw borstkas. Zorg ervoor dat de logo naar buiten wijst. Maak dan het andere uiteinde van de borstkas-band op de sensor vast. Stel de lengte van de borstkas-band bij mocht dat nodig zijn.

Trek de sensor een paar centimeter van uw lichaam en zoek naar de twee elektrodes met de kleine randjes. Maak beide elektrodes nat met een zoute vloeistof, zoals wat speeksel of vloeistof voor contact lenzen. Plaats de sensor terug tegen uw huid.

## VERZORGING EN ONDERHOUD

- Droog de sensor goed af na ieder gebruik. Door vocht blijft de sensor langer dan nodig branden en zodoende zullen de batterijen sneller leeg lopen.
- Bewaar de hartslag monitor op een warme en droge plaats. Bewaar de hartslag monitor niet in een plastic zak of andere verpakking die vocht kan vasthouden.
- Stel de hartslag monitor niet langdurig bloot aan direct zonlicht, niet aan een temperatuur lager dan  $-10^{\circ}\text{C}$  of aan een temperatuur hoger dan  $50^{\circ}\text{C}$ .

- Buig en rek de sensor tijdens het gebruik of het opbergen van de hartslag monitor niet te veel.
- Maak de sensor schoon met een zachte doek en een beetje zachte zeep. Veeg dan de sensor met een zachte doek en droog deze goed af. Gebruik nooit schuurmiddelen, alcohol of chemische producten om de sensor schoon te maken. U kunt de borstkas-band met de hand wassen en dan laten drogen.

## PROBLEMEN OPLOSSEN

Loop de hieronder genoemde procedures door wanneer de hartslag monitor niet goed werkt.

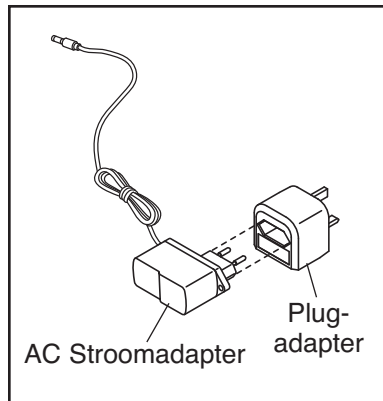
- Zorg ervoor dat u de hartslag monitor goed draagt zoals hier links is beschreven. Verplaats de hartslag monitor wat naar boven of naar beneden wanneer u de borstkas-hartslag monitor niet goed werkt.
- Maak de elektrodes opnieuw nat wanneer de hartslag metingen pas verschijnen nadat u begint te transpireren.
- Voor de goede weergave van de hartslag metingen moet de gebruiker zich op minder dan een armlengte van het bedieningspaneel bevinden.
- Als er zich een batterijdekseltje aan de achterkant van de sensor bevindt, vervang dan de batterij met een batterij van hetzelfde type.
- De hartslag monitor is ontwikkeld voor mensen met een normale hartslag. Problemen met de hartslagmeting kunnen een medische oorzaak hebben zoals vroegtijdige ventriculaire samentrekking, hartkloppingen, of aritmie.
- De werking van de hartslag monitor kan beïnvloed worden door magnetische storingen die door hoogspanningsdraden en andere elektromagnetische bronnen veroorzaakt kunnen worden. Verplaats het fitness-apparaat als u vermoedt dat dit de oorzaak is.

# HOE DE FIETS TE GEBRUIKEN

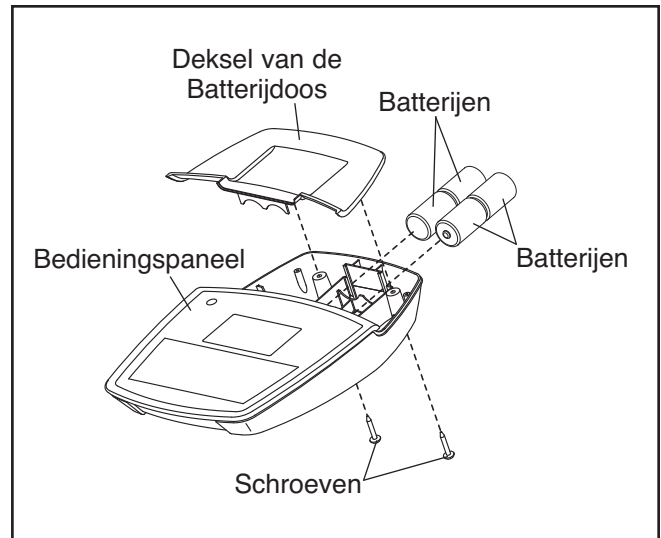
## DE STROOMADAPTER INSTEKEN

**BELANGRIJK:** laat, wanneer de trainingfiets aan koude temperaturen blootgesteld is geweest, tot kamertemperatuur komen voordat u de AC stroomadapter inschakelt. Als u dit niet doet kunt u het bedieningspaneel of andere elektronische componenten beschadigen.

Steek de AC stroomadapter in de aansluiting die zich op het onderstel van de trainingfiets bevindt. Daarna steekt u de AC stroomadapter in de Plugadapter. Steek dan de plugadapter in het juiste stopcontact dat goed is geïnstalleerd volgens de lokale codes en verordeningen.



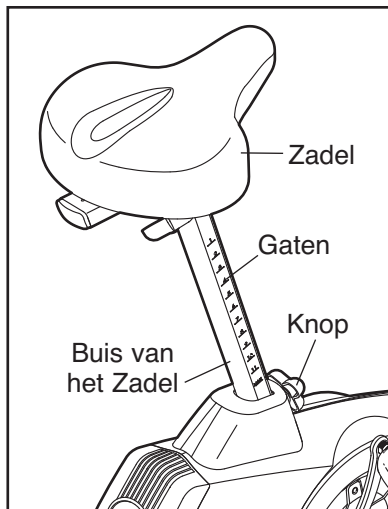
Opmerking: het Bedieningspaneel kan worden bestuurd met vier "D" batterijen(niet meegeleverd); Wij bevelen alkalinebatterijen aan. Verwijder de schroeven en het deksel van de batterij, plaats de batterijen in het batterijcompartiment en plaats het deksel van de batterij weer terug. **Richt de batterijen zoals wordt aangegeven met de markeringen aan de binnenkant van het batterijcompartiment.**



## HOE DE HOOGTE VAN DE ZITTING BIJ TE STELLEN

Voor een effectieve oefening moet de zitting op de juiste hoogte staan. Wanneer de pedalen in de laagste stand staan moeten uw knieën tijdens het fietsen wat gebogen zijn.

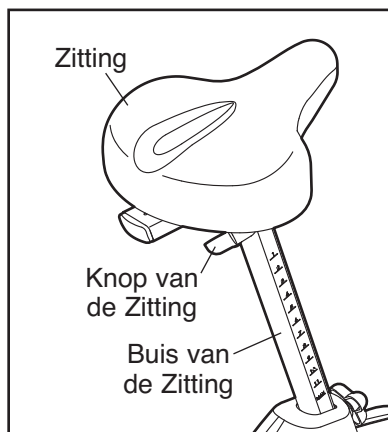
Om het onderstel van de zitting bij te stellen, moet u eerst de bijstelknop van het onderstel met een paar slagen losdraaien. Trek dan de knop naar buiten, schuif de buis van de Zitting naar boven of naar beneden in de gewenste positie en laat de knop los.



**Beweeg de buis van de zitting naar boven of naar beneden om te controleren of de bijstelknop van de zitting in een van de bijstelgaten van de buis van de zitting vastzit.** Draai de knop vast.

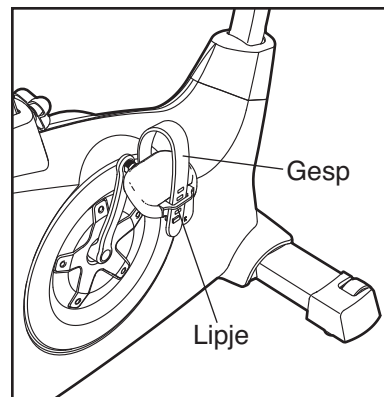
## HOE DE POSITIE VAN DE ZITTING ZIJWAARTS BIJ TE STELLEN

Om de positie van de zitting zijwaarts bij te stellen, draai de bijstelknop van de zitting eerst met een paar slagen los. Beweeg de zitting naar voren of naar achteren in de gewenste positie en draai de bijstelknop van zitting opnieuw vast.



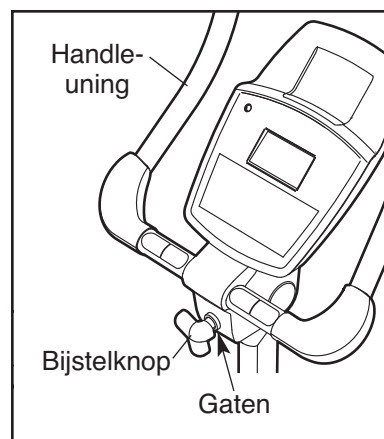
## HOE DE PEDAALGESPEN BIJ TE STELLEN

Strek de gespen omhoog om de pedaalgespen los te maken. Om de pedaalgespen vast te maken, stelt u ze in de gewenste positie en drukt u de uiteinden van de gespen op de lipjes in de pedalen.



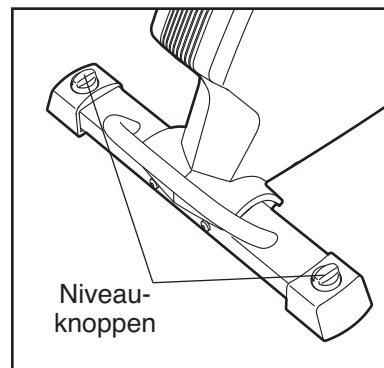
## DE HOEK VAN DE HANDLEUNING HANDLEUNING

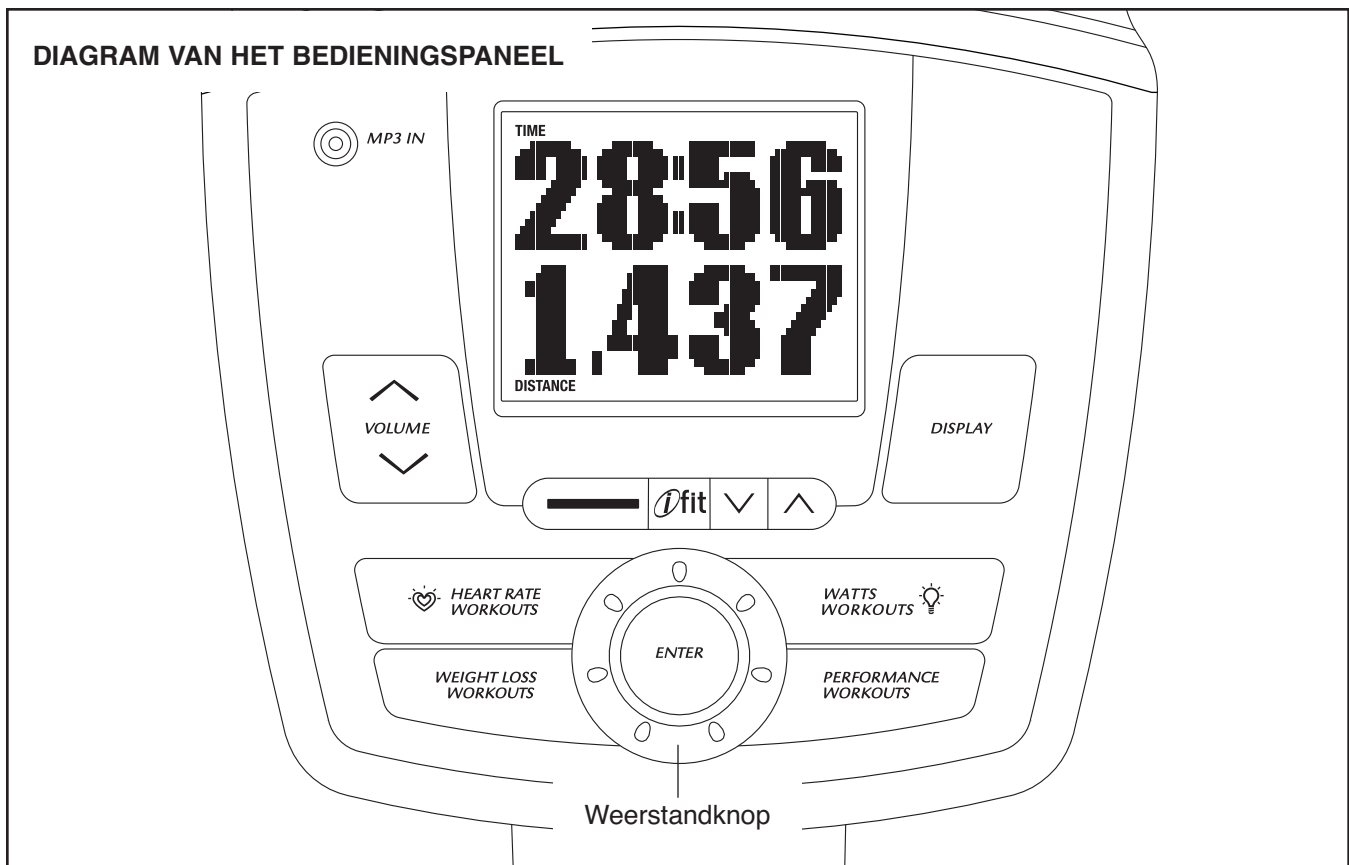
Om de hoek van de handleuning bij te stellen, moet u eerst de bijstelknop met een paar slagen losdraaien. Trek de knop vervolgens naar buiten, draai de handleuning naar de gewenste hoek en laat de knop los in een afstelgat. **Zorg ervoor dat de bijstelknop goed vastzit in de afstelgaten.** Draai de knop vast.



## HOE DE TRAININGFIETS GOED VLAK TE STELLEN

Indien de trainingfiets enigszins schommelt op de vloer tijdens gebruik, dient u één of beide niveaunknoppen onder de achterstabilisator te draaien en de niveaupoten af te stellen de speling weg is.





## FUNCTIES VAN HET BEDIENINGSPANEEL

Het moderne bedieningspaneel is voorzien van verschillende functies om doeltreffender en met meer plezierig te kunnen oefenen.

U kunt, wanneer de handmatige instelling van het bedieningspaneel wordt gekozen, de weerstand van de pedalen met een draai aan de knop veranderen. Het bedieningspaneel zal tijdens uw oefening continu informatie weergeven. U kunt zelfs uw hartslag meten door gebruik te maken van de ingebouwde handgreep met polssensor of door middel van de optionele borstkas-sensor.

Het bedieningspaneel biedt 12 vooraf ingestelde oefeningen – zes oefeningen om af te slanken en zes oefeningen om te presteren. Elke oefening wijzigt automatisch de weerstand van de pedalen en vraagt u om de pedaalsnelheid te variëren terwijl deze u begeleidt tijdens een effectieve oefening.

Tevens biedt het bedieningspaneel ook nog acht oefeningen voor de hartslag. Oefeningen die de weerstand van de pedalen veranderen en u vraagt om de trapsnelheid stipt te variëren om uw hartslag bij uw na te streven hartslag te houden.

Het bedieningspaneel biedt ook nog drie watts oefeningen die de weerstand van de pedalen veranderen en u vraagt om de pedaalsnelheid stipt te variëren om uw krachtsinspanning bij uw na te streven inspanning te houden.

Het bedieningspaneel biedt ook het nieuwe iFit interactieve oefensysteem waarbij het bedieningspaneel iFit kaarten accepteert met trainingsoefeningen die ontwikkeld zijn om u te helpen specifieke fitnessdoelen te bereiken. Bijvoorbeeld, ongewenste kilo's te verliezen met de 8-weeken Weight Loss (afslanken) oefening. iFit regelt automatisch de loopband terwijl de stem van een persoonlijke trainer u door iedere stap van uw oefening leidt. iFit kaarten zijn apart verkrijgbaar. **Om iFit kaarten te kopen gaat u naar [www.iFit.com](http://www.iFit.com) of belt u het telefoonnummer, dat vermeld staat op de voorkant van deze handleiding. iFit kaarten zijn ook in speciaalzaak verkrijgbaar.**

U kunt ook naar uw favoriete oefen-muziek of audioboeken luisteren op het extra stereo geluidssysteem van het bedieningspaneel.

Raadpleeg pagina 16 om **de stroom in te schakelen**. Zie pagina 16 om **de handmatige instelling te gebruiken**. Zie pagina 18 om **een vooraf ingesteld oefening te gebruiken**. Zie pagina 19 om **een oefening voor de hartslag te gebruiken**. Zie pagina 20 om **een watts oefening te gebruiken**. Zie pagina 21 om **een iFit oefening te doen**. Zie pagina 21 om **het stereo geluidssysteem te gebruiken**. Zie pagina 21 om **de instellingen van het bedieningspaneel te veranderen**.

Opmerking: als er een doorzichtig plastic velletje op het bedieningspaneel zit, moet u dat verwijderen.

## HOE HET APPARAAT AAN TE ZETTEN

**BELANGRIJK:** laat de loopband tot kamertemperatuur komen, wanneer de loopband aan koude temperaturen blootgesteld is geweest, voordat u de elektriciteit inschakelt. Als u dit niet doet kunt u het bedieningspaneel of andere elektrische onderdelen beschadigen.

Steek de stroomadapter in (HOE DE FIETS IN TE GEBRUIKEN op pagina 13). De displays zullen, wanneer de stroomadapter is ingestoken, gaan oplichten en het bedieningspaneel kan dan gebruikt worden.

Opmerking: Het bedieningspaneel kan de snelheid of in kilometers of in mijlen weergeven. Om te ontdekken welke meeteenheid is geselecteerd, of om van meeteenheid te veranderen zie HOE DE INSTELLINGEN VAN HET BEDIENINGSPANEEL TE VERANDEREN op pagina 21.

## HOE DE HANDMATIGE INSTELLING TE GEBRUIKEN

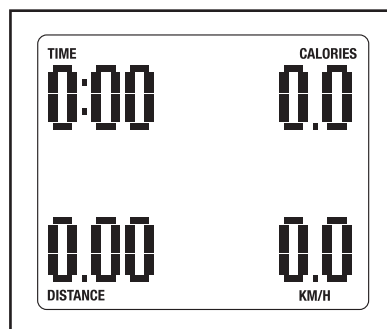
1. **Begin met trappen of druk op een van de knoppen van het bedieningspaneel om deze in te schakelen.**

Zie HOE HET APPARAAT AAN TE ZETTEN hierboven.

2. **De handmatige instelling kiezen.**

Telkens als u het bedieningspaneel aanzet, zal de handmatige instelling worden geactiveerd.

Als u een oefening hebt gekozen, druk dan meerdere keren op een van de oefen-toetsen [WORKOUTS] om de handmatige instelling opnieuw te kiezen totdat nullen op de display verschijnen.



3. **Begin te trappen en verander de weerstand als u dat wilt.**

Als u fietst, kunt u de weerstand van de pedalen wijzigen door de weerstandknop te draaien.

Om de weerstand te verhogen, draait u de weerstandknop naar rechts, om de weerstand te verlagen draait u de weerstandknop naar links. Opmerking: het zal even duren wanneer u de stapsgewijze weerstandstoetsen hebt ingedrukt voordat de gewenste weerstand wordt ingeschakeld.

4. **Volg uw vorderingen op de display.**

Het bedieningspaneel biedt verschillende display instellingen. De door u gekozen display instelling zal bepalen welke oefeninformatie weergegeven wordt. Druk meerdere keren op de Display toets [DISPLAY] om de gewenste display instelling te kiezen.

De displays geven de volgende informatie aan:

**Tijd [TIME]**—De display zal, wanneer de handmatige instelling gekozen wordt, de verlopen tijd aangegeven. Indien u een oefening kiest, zal het display de resterende tijd in de oefening weergeven in plaats van de verlopen tijd.

**Snelheid [MPH, KM/H]**—Deze display geeft uw trapsnelheid aan, in kilometers per uur (KM/H) of in mijlen per uur (MPH).

**Afstand [DISTANCE]**—Deze display geeft de gefietste afstand aan in kilometers of in mijlen.

**Caloriën [CAL.]**—Deze display geeft bij benadering het aantal verbruikte calorieën aan.

**Watts [WATTS]**—Deze display geeft bij benadering uw krachtinspanning aan in watts.

**Hartslag [PULSE]**—Deze display geeft uw hartslag aan wanneer u de handgreep met polssensor of de meegeleverde borstkas-sensor (zie stap 5 hieronder) gebruikt.

**Weerstand [RESISTANCE]**—Deze display geeft iedere keer dat het weerstandsniveau verandert een paar seconden lang de weerstand van de pedalen aan.

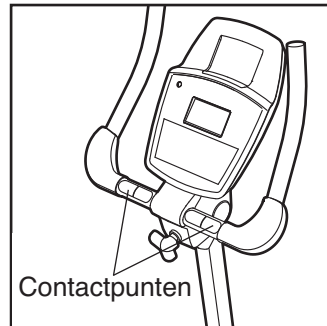
**Profiel**—Deze display zal, wanneer een oefening gekozen wordt, een profiel van de weerstandsinstellingen van de oefening aangeven.

Pas het volume van het bedieningspaneel aan door op de Volume toetsname- en afnametoetsen [VOLUME] te drukken.

#### 5. Meet uw hartslag als u dat wilt.

Raadpleeg pagina 12 om de meegeleverde hartslagmonitor te gebruiken. Volg de onderstaande aanwijzingen om de handgreep met hartslagmonitor te gebruiken. **BELANGRIJK: Wanneer u beide hartslagmonitoren tegelijkertijd draagt dan geeft het bedieningspaneel uw hartslag niet nauwkeuring aan.**

Als er velletjes plastic op de metalen contactpunten van de handgreep met hartslagmonitor bevinden, verwijder deze dan. Zorg er ook voor dat uw handen schoon zijn. Houd de contactpunten vast om uw hartslag te meten. **Beweeg uw handen niet en houd de contactpunten goed vast.**



Wanneer uw hartslag gemeten kan worden, verschijnt uw hartslag op de display. Voor de meest nauwkeurige hartslagmeting, dient u de contactpunten ongeveer 15 seconden lang vast te houden.

Zorg ervoor dat uw handen zich op de juiste plaats bevinden zoals voorgeschreven wanneer uw hartslag niet aangegeven wordt. Zorg ervoor dat u uw handen niet te veel beweegt en houd de metalen contactpunten ook niet te strak vast. Voor de beste werking, maak de metalen contactpunten schoon met een zacht doek; **gebruik nooit alcohol, schuur- of chemische middelen om de contactpunten schoon te maken.**

#### 6. Het bedieningspaneel zal automatisch uitgaan wanneer u klaar bent met uw oefening.

U zult een pieptoon horen als de pedalen enkele seconden niet bewegen en het bedieningspaneel zal blijven stilstaan.

Het bedieningspaneel gaat uit als de pedalen enkele minuten niet bewegen en de displays worden gereset.

## HOE EEN VOORAFINGESTELD OEFENING TE GEBRUIKEN

1. **Begin met trappen of druk op een van de knoppen van het bedieningspaneel om deze in te schakelen.**

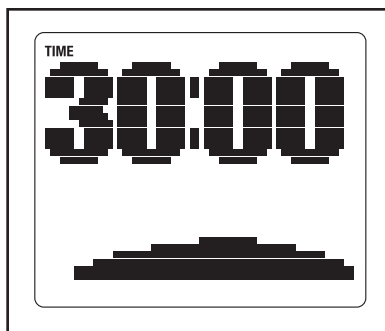
Zie HOE HET APPARAAT AAN TE ZETTEN op pagina 16.

2. **Kies een voorafingestelde oefening.**

Druk, om een voorafingestelde oefening te kiezen, eerst op de afslanken [WEIGHT LOSS] Oefening of op prestatie [PERFORMANCE WORKOUTS] Oefening toets.

Draai vervolgens aan de weerstandknop totdat het nummer van de gewenste oefening in de display verschijnt.

Druk dan de Enter toets [ENTER] om de oefening te kiezen. De oefeningstijd en een profiel van de weerstandsinstellingen van de oefening verschijnen ook in de display.



Dan zullen de na te streven en de maximale weerstandsniveaus van de oefening op de display verschijnen.

3. **Begin te trappen om het oefenprogramma te starten.**

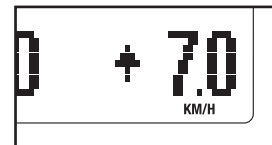
Iedere oefening is verdeeld in segmenten van 1-minuut. Een weerstand en tempo instelling zijn voor iedere periode geprogrammeerd. Opmerking: U kunt dezelfde weerstand- en/of hetzelfde na te streven temponiveau programmeren voor verschillende segmenten.

Het profiel van uw programma geeft uw vordering aan (zie tekening hierboven). Het flikkerende segment van het profiel stelt het huidige segment van het programma voor. De hoogte van het flikkerend segment geeft de weerstand van het huidige segment aan.

Wanneer het eerste segment van de oefening eindigt, dan zal de weerstand en de na te streven

snelheid een paar seconden lang op de display verschijnen om u waakzaam te houden. Het profiel van het volgende segment zal opflikkeren, en de de weerstand van de pedalen zullen automatisch worden bijgesteld.

Terwijl u oefent, wordt u aangegeven uw tempo zo dicht mogelijk bij het na te streven snelheid voor het huidige segment te houden. U moet



uw snelheid verhogen wanneer een pijl naar boven wijst of wanneer het woord *FASTER* (sneller) in de display verschijnt. U moet uw snelheid verlagen wanneer een pijl naar beneden wijst of wanneer het woord *SLOWER* (langzamer) in de display verschijnt. Houdt dezelfde snelheid aan wanneer er geen pijl of wanneer de woorden *ON TARGET* (op peil) in de display verschijnen.

**BELANGRIJK: de na te streven snelheid is alleen als motivatie bedoeld. Uw werkelijke snelheid kan lager zijn dan de na te streven snelheid. Zorg ervoor dat u op een aangenaam tempo oefent.**

Wanneer het weerstandsniveau voor het huidige segment te hoog of te laag ligt kunt u de instelling handmatig veranderen door de weerstandknop te draaien. **BELANGRIJK: als het huidige segment van het programma voltooid is, dan zal de weerstand van de pedalen automatisch naar de instellingen van het volgende segment worden gewijzigd.**

De oefening gaat zo verder tot het laatste segment is uitgevoerd. Om op elk mogelijk ogenblik met de oefening te stoppen, stopt u met trappen. U zult een pieptoon horen en de tijd zal op de display beginnen te flikkeren. Om verder te gaan met de oefening, dient u eenvoudigweg weg verder te gaan met trappen.

4. **Volg uw vorderingen op de display.**

Zie stap 4 op pagina's 16–17.

5. **Uw hartslag meten als u dat wilt.**

Zie stap 5 op pagina 17.

6. **Het bedieningspaneel zal automatisch uitgaan wanneer u klaar bent met uw oefening.**

Zie stap 6 op pagina 17.

## HOE EEN PROGRAMMA VOOR DE HARTSLAG TE GEBRUIKEN

1. **Begin met trappen of druk op een van de knoppen van het bedieningspaneel om deze in te schakelen.**

Zie HOE HET APPARAAT AAN TE ZETTEN op pagina 16.

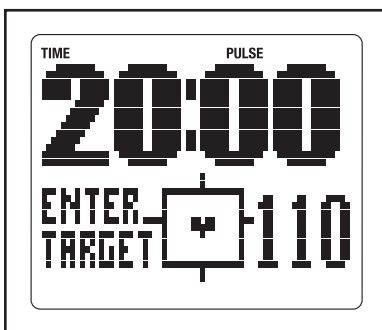
2. **Kies een oefening voor de hartslag.**

Druk eerst, om een oefening voor de hartslag te kiezen, op toets voor de oefeningen voor de Hartslag.

Draai vervolgens aan de weerstandknop totdat het nummer van de gewenste oefening in de display verschijnt. Druk dan de Enter toets [ENTER] om de oefening te kiezen.

3. **Toets een na te streven hartslag in.**

De oefentijd en de woorden *ENTER TARGET* (na te streven hartslag invoeren) zullen een paar seconden nadat u een na te streven hartslag hebt gekozen op de display verschijnen.



Een ander na te streven hartslag wordt geprogrammeerd voor elk segment van de oefening voor de hartslag. Draai de weerstandknop om de gewenste **maximum** hartslag voor de oefening in te voeren (zie *INTENSITEIT VAN OEFENINGEN* op pagina 24). Druk dan de Enter toets.

4. **Houd de handsensoren vast of gebruik de optionele borstkassensoren.**

U moet voor een oefening voor de hartslag, de meegeleverde borstkas-sensor gebruiken of de handgreep met polssensor vasthouden (zie stap 5 op pagina 17).

Als u de handsensoren gebruikt, moet u ze niet voortdurend vasthouden tijdens het programma voor de hartslag. U moet de handsensoren geregeld vasthouden om het programma correct te laten werken. **Telkens als u de handsensoren vasthoudt, houd dan uw handen minstens 15 seconden op de contactpunten.**

5. **Begin te trappen om het oefenprogramma te starten.**

Elke oefening voor de hartslag is verdeeld in segmenten van 1-minuut. Er wordt een na te streven

hartslag geprogrammeerd voor elk segment.

Opmerking: Dezelfde na te streven hartslag kan worden geprogrammeerd voor opeenvolgende segmenten.

Het bedieningspaneel zal tijdens de oefening uw hartslag vergelijken met de na te streven hartslag van het huidige segment van de oefening. Als uw hartslag te ver onder of boven van de na te streven hartslag ligt, dan zal de weerstand van de pedalen automatisch verhogen of verlagen om uw hartslag dichterbij uw na te streven hartslag te brengen. Elke keer als de weerstand wijzigt, zal het weerstand-niveau gedurende enkele seconden in de display verschijnen om u waakzaam te houden.

Tijdens de oefening wordt u verteld om met een gelijkmatige snelheid te trappen. U moet uw snelheid verhogen wanneer een pijl naar boven wijst of wanneer het woord *FASTER* (sneller) in de display verschijnt. U moet uw snelheid verlagen wanneer een pijl naar beneden wijst of wanneer het woord *SLOWER* (langzamer) in de display verschijnt. Houdt dezelfde snelheid aan wanneer er geen pijl of wanneer de woorden *ON TARGET* (op peil) in de display verschijnen.



**BELANGRIJK: zorg ervoor dat u op een aangenaam tempo oefent.** U kunt wanneer de weerstand van het huidige segment te hoog of te laag ligt handmatig veranderen door de weerstandknop te draaien. Het kan echter zijn dat wanneer u de weerstand verandert u niet uw na te streven hartslag kunt behouden.

Als het bedieningspaneel uw hartslag met de na te streven hartslag vergelijkt, dan kan de weerstand van de pedalen automatisch verhogen of verlagen om uw hartslag dichterbij de na te streven hartslag te brengen.

De oefening gaat zo verder tot het laatste segment is uitgevoerd. Om op elk mogelijk ogenblik met de oefening te stoppen, stopt u met trappen. U zult een pieptoon horen en de tijd zal op de display beginnen te fllikkeren. Om verder te gaan met de oefening, dient u eenvoudigweg weg verder te gaan met trappen.

6. **Volg uw vorderingen op de display.**

Zie stap 4 op pagina's 16–17.

7. **Het bedieningspaneel zal automatisch uitgaan wanneer u klaar bent met uw oefening.**

Zie stap 6 op pagina 17.

## HOE EEN WATTS OEFENING UIT TE VOEREN

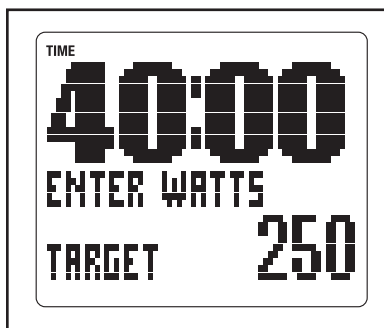
1. **Begin met trappen of druk op een van de knoppen van het bedieningspaneel om deze in te schakelen.**

Zie HOE HET APPARAAT TE ZETTEN op pagina 16.

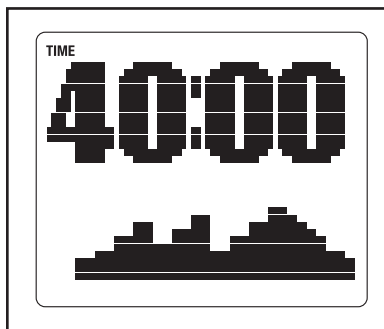
2. **Kies een watts oefening.**

Druk, om een watts oefening te kiezen, eerst op de oefeningen [WATTS WORKOUTS] toets. Draai vervolgens aan de totdat het nummer van de gewenste oefening in de display verschijnt. Druk dan de Enter toets om de oefening te kiezen.

De oefentijd en de woorden *ENTER WATTS TARGET* (de na te streven watts invoeren) zullen op de display **verschijnen wanneer u watts oefening 1 kiest.**



De oefentijd en een profiel van de weerstandinstellingen van de oefening zullen de display **verschijnen wanneer u watts oefening 2 of 3 kiest.**



3. **Voer een na te streven watts instelling in wanneer u watts oefening 1 kiest.**

Tijdens watts oefening 1 wordt dezelfde na te streven watts instelling voor alle segmenten van de oefening geprogrammeerd. Draai aan de weerstandsknop om de gewenste na te streven watts instelling in te voeren.

4. **Begin de oefening door te gaan trappen.**

**Watts oefening 1** is verdeeld in 40 segmenten van 1-minuut. Het bedieningspaneel zal tijdens de oefening uw watts inspanning met de na te streven watts instelling die u hebt ingevoerd vergelijken.

Als uw watts inspanning teveel onder of boven de na te streven instelling ligt zal de weerstand van de trappers automatisch toe- of afnemen om uw watts inspanning dicht bij de na te streven watts instelling te brengen. Telkens wanneer de weerstand verandert, zal het weerstandsniveau enkele momenten in de display verschijnen om u te waarschuwen..

**Watts oefening 2 of 3** is verdeeld in 40 segmenten van 1 minuut. Een weerstandsniveau en een na te streven watt niveau worden voor ieder segment geprogrammeerd. Opgelet: Hetzelfde weerstandsniveau en/of het na te streven watts niveau kunnen voor opeenvolgende segmenten geprogrammeerd worden.

Het profiel van de oefening zal uw vordering aangeven (zie tekening links). Het flikkerende segment van het profiel geeft het huidige segment van de oefening aan. De hoogte van het flikkerend segment geeft het weerstandsniveau van het huidige segment aan.

Terwijl u oefent, wordt u aangespoord uw tempo zo dicht mogelijk bij een na te streven snelheid te houden. U moet uw snelheid verhogen wanneer een pijl naar boven wijst of wanneer het woord *FASTER* (sneller) in de display verschijnt. U moet uw snelheid verlagen wanneer een pijl naar beneden wijst of wanneer het woord *SLOWER* (langzamer) in de display verschijnt. Houdt dezelfde snelheid aan wanneer er geen pijl of wanneer de woorden *ON TARGET* (op peil) in de display verschijnen.

**BELANGRIJK: De na te streven snelheid is alleen als motivatie bedoeld. Uw werkelijke snelheid kan lager liggen dan de na te streven snelheid. Zorg ervoor dat u op een aangenaam tempo oefent.**

Wanneer het eerste segment eindigt dan zullen, om u te waarschuwen, de weerstand en de na te streven snelheid van het tweede segment een paar seconden lang in de display verschijnen. Het volgende segment zal beginnen te flikkeren en de pedalen zullen automatisch op het weerstandsniveau van het volgende segment ingesteld worden.

Wanneer het weerstandsniveau voor het huidige segment te hoog of te laag ligt kunt u de instelling handmatig veranderen door aan de weerstandsknop te draaien. **BELANGRIJK: Als het huidige segment van het programma voltooid is, dan zal de weerstand van de pedalen automatisch in de instellingen van het volgende segment gewijzigd worden.**

Stop, op welk moment dan ook met trappen, om een oefening te beëindigen. U zult een pieptoon horen en de tijd zal op de display beginnen te fllikkeren. Om verder te gaan met de oefening, dient u eenvoudigweg weg verder te gaan met trappen.

### 5. Volg uw vorderingen op de display.

Zie stap 4 op pagina 16–17.

### 6. Meet uw hartslag als u dat wilt.

Zie stap 5 op pagina 17.

### 7. Het bedieningspaneel zal automatisch uitschakelen wanneer u klaar bent met uw oefening.

Zie stap 6 op pagina 17.

## HOE EEN IFIT OEFENING TE GEBRUIKEN

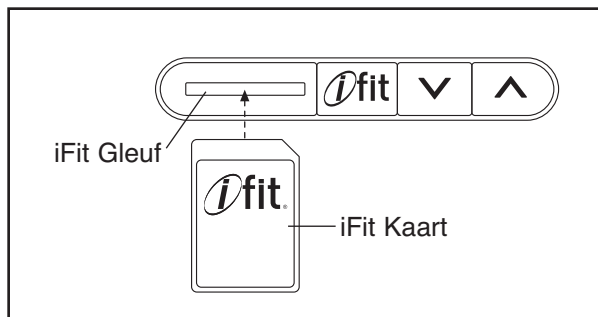
iFit kaarten zijn apart verkrijgbaar. Om Fit kaarten te kopen gaat u naar [www.iFit.com](http://www.iFit.com) of belt u met het telefoonnummer dat vermeld staat op de voorkant van deze handleiding. iFit kaarten zijn ook in speciaalzaken verkrijgbaar.

### 1. Begin met trappen of druk op een van de knoppen van het bedieningspaneel om deze in te schakelen.

Zie HOE HET APPARAAT TE ZETTEN op pagina 16.

### 2. Steek in een iFit kaart en kies een oefening.

Steek een iFit kaart in de gleuf om een iFit oefening uit te voeren; zorg ervoor dat de iFit kaart zodanig geplaatst is dat de metalen contactpunten naar beneden en naar de gleuf wijzen. Wanneer de iFit kaart goed ingestoken is zal de indicator naast de gleuf gaan oplichten en zal er tekst in de display te zien zijn.



Vervolgens kiest u een iFit oefening door te drukken op de iFit toename- en afname-toetsen naast de gleuf.

Even nadat u een van de oefeningen hebt gekozen zal de stem van een persoonlijke trainer u tijdens uw oefening begeleiden.

iFit oefeningen functioneren net zoals de vooraf ingestelde oefeningen. Zie stappen 3 tot en met 6 op pagina 18 om een oefening te doen.

### 3. Als u klaar bent met de oefening dient u de iFit kaart uit het bedieningspaneel te trekken.

Haal de iFit kaart uit de gleuf wanneer u klaar bent met oefenen. Bewaar de iFit kaart op een veilige plaats.

## HOE HET STEREOGELUIDSYSTEEM TE BEGRUIKEN

Steek de audio/geluidssnoer in de aansluiting van het bedieningspaneel en in de aansluiting van uw MP3-speler of CD-speler om muziek of audioboeken te kunnen afspelen tijdens het oefenen. **Zorg ervoor dat het audiosnoer goed is ingestoken.**

Druk dan op de PLAY (afspelen) toets van uw MP3-speler of CD-speler. Pas het volume aan op uw MP3-speler of CD-speler of druk op de Volume toetsen op het bedieningspaneel.

## HOE DE INSTELLINGEN VAN HET BEDIENINGSPANEEL TE VERANDEREN

Het bedieningspaneel biedt een gebruikersinstelling aan zodat u de meeteenheid en optie voor een achtergrondverlichting voor het bedieningspaneel kunt kiezen.

Druk om de gebruikersinstelling te kiezen een paar seconden lang op de Display toets [DISPLAY] totdat de informatie voor de gebruikersinstelling in de display verschijnt.

Het bedieningspaneel kan de trapsnelheid en afstand in kilometers of in mijlen aangeven. Het woord *ENGLISH* (Engels) voor Engelse mijlen of het woord *METRIC* voor kilometers zal in de display verschijnen. Druk meerdere keren op de Volume toename-toets [VOLUME] om van eenheid te veranderen.

**ENGLISH  
BACKLIGHT ON**

U kunt kiezen tussen drie soorten achtergrondverlichting. In de ON-stand blijft de achtergrondverlichting altijd aanstaan. Om de batterijen te sparen, kunt u de AUTO-stand kiezen. In de OFF-stand blijft de achtergrondverlichting uit.

De huidige optie voor de achtergrondverlichting wordt op de display weergegeven. Druk meerdere keren op de Volume toename-toets om de optie voor de gewenste achtergrondverlichting te kiezen.

Druk op de Display toets om de instellingen van het bedieningspaneel op te slaan en de gebruikersinstelling te verlaten.

# ONDERHOUD EN OPLOSSEN VAN PROBLEMEN

Bekijk de onderdelen van de fiets regelmatig en draai ze goed vast. Vervang versleten onderdelen meteen.

Gebruik een zachte doek en een niet agressief schoonmaakmiddel om de fiets schoon te maken.

**BELANGRIJK: houd vloeistoffen weg bij het bedieningspaneel. Houd het bedieningspaneel uit direct zonlicht.**

## PROBLEMEN OPlossen VAN HET BEDIENINGSPANEEL

Als het bedieningspaneel uw hartslag niet toont, wanneer u de handgreep met polssensor gebruikt, raadpleeg stap 5 op pagina 17

Als het bedieningspaneel uw hartslag niet toont, wanneer u de handgreep met polssensor gebruikt, raadpleeg dan **PROBLEMEN OPlossen** op pagina 12

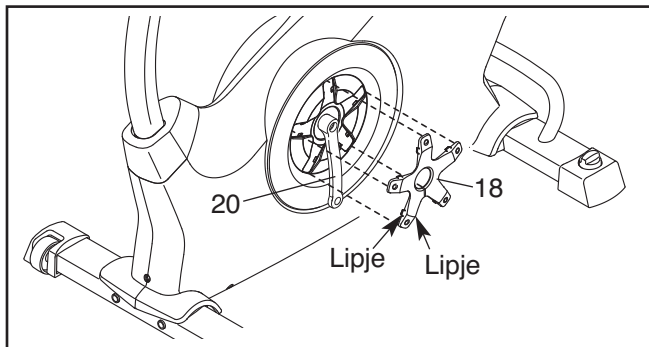
## HOE DE SNELHEIDSENSOR BIJ TE STELLEN

Wanneer het bedieningspaneel gegevens niet goed aangeeft moet u de snelheidssensor bijstellen.

Verwijder het linkerpedaal, de linkerpedaalschijf en de linkerschijfkap om de snelheidssensor af te stellen.

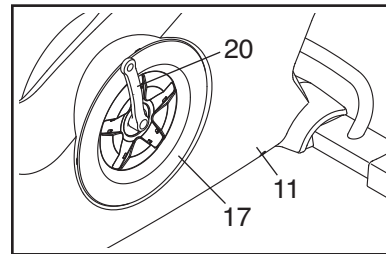
Gebruik een stelsleutel en verwijder het linkerpedaal door deze naar rechts te draaien.

Draai de Linker Crankarm (20) naar een verticale positie met het uiteinde van de Linker Crankarm naar beneden gericht.



Gebruik een platte schroevendraaier en maak de lipjes los aan elk punt van de Linker Schijfkap (18). Plaats de Linker Schijfkap voorzichtig over de Linker Crankarm (20) en verwijder de Linker Schijfkap.

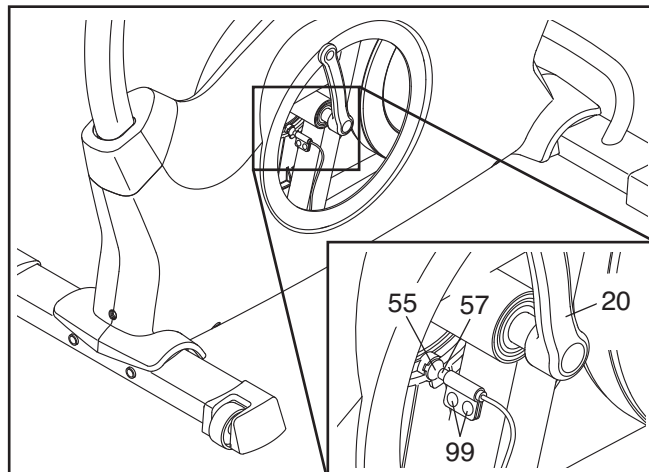
Draai de Linker Crankarm (20) naar een verticale positie met het uiteinde van de Linker Crankarm naar omhoog gericht.



Draai de linker Pedaalschijf (17) naar rechts om het los te maken van het Linkerscherm (11).

Beweeg de linker pedaalschijven (17) dan naar boven en maak ze los van de Linker Crankarm (20)

Vind de Snelheidssensor (57). Draai de twee M4 x 16mm Schroeven met Rand (99) los maar verwijder deze niet.



Draai aan de Linker Crankarm (20) totdat de Magneet (55) op gelijke hoogte komt met de Snelheidssensor (57). Schuif de Snelheidssensor wat dichterbij of verder van de Magneet. Maak dan de M4 x 16mm Schroeven met Rand (99) weer vast.

Draai even aan de Linker Crankarm (20). Herhaal deze procedure totdat het bedieningspaneel weer goede informatie aangeeft.

Bevestig het linkerpedaal, de linkerpedaalschijf en de linkerschijfkap weer als de snelheidssensor goed is afgesteld.

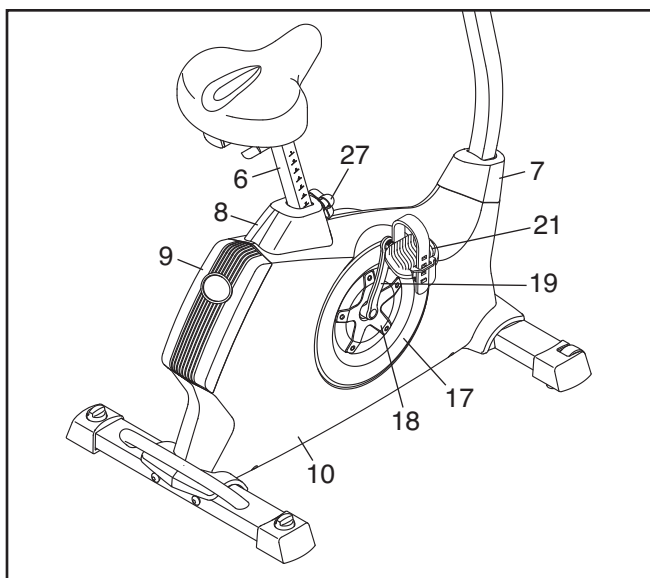
## HOE DE DRIJFRIEM BIJ TE STELLEN

Het kan zijn dat de drijfriem moet worden bijgesteld wanneer u de pedalen voelt slippen zelfs wanneer de weerstand in de hoogste stand staat.

Om de drijfriem af te stellen moet u het rechterpedaal, de buis van de zitting, de bovenste deksel van het scherm, de achterste deksel van het scherm, de voorste deksel van het scherm, de rechter schijfkap, de rechter pedaalschijf en het rechterscherm verwijderen.

Draai met gebruik van een stelsleutel het Rechter Pedaal (21) naar links en haal eraf.

Verwijder de Bijstelknop (27) en de Buis van de Zitting (6).



Gebruik een platte schroevendraaier om de Bovenste Kap van het scherm (8) en de Achterste Kap van het Scherm (9) te verwijderen. Gebruik dan een platte schroevendraaier om de Voorste Kap van het Scherm (7) los te maken.

Draai de Rechter Crankarm (19) naar een verticale positie met het uiteinde van de Rechter Crankarm naar beneden gericht.

Gebruik een platte schroevendraaier en maak de lipjes los aan elk punt van de rechter Schijfkap (18). Plaats de rechter Schijfkap voorzichtig over de Rechter Crankarm (19) en verwijder de Rechter Schijfkap. Opmerking: zie de tekening op pagina 22 voor meer informatie.

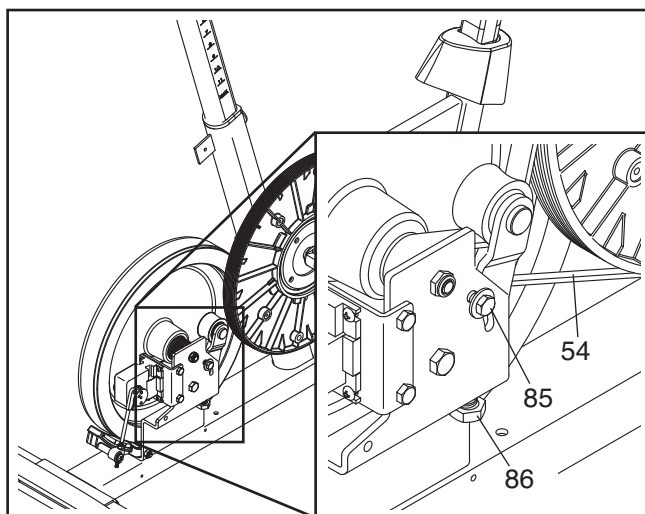
Draai de Rechter Crankarm (19) naar een verticale positie met het uiteinde van de Rechter Crankarm naar boven gericht.

Draai de rechter Pedaalschijf (17) naar rechts om het los te maken van het Rechterscherm (10).

Beweeg de rechter Pedaalschijven (17) dan naar boven en maak ze los van de Rechter Crankarm (19)

Zie de GEDETAILLEERDE TEKENING op pagina 27 en verwijder M4 x 19mm Schroeven (95) en M4 x 25mm Schroeven (96) van de Rechter en Linker Schermen (10, 11). Verwijder dan voorzichtig het Rechterscherm.

Maak vervolgens M6 x 20mm Hexagonale Schroef los (85). Draai vervolgens M10 x 65mm Hexagonale Schroef (86) vast totdat de Drijfriem (954) strak staat.



Als de Drijfriem (54) vastzit, draait u M6 x 20mm Hexagonale Schroef aan (85).

Maak dan het rechterscherm, de rechterpedaalschijf, de rechterschijfkap moet u het rechterpedaal, de buis van de zitting, de bovenste Kap van het scherm, de achterste Kap van het scherm en de voorste Kap van het scherm weer vast.

# RICHTLIJNEN VOOR HET OEFENEN

## WAARSCHUWING:




Voordat u begint met dit of een ander oefeningenprogramma, dient u een arts te consulteren. Dit is vooral belangrijk voor personen boven de 35 jaar of personen met bestaande gezondheidsproblemen.

De polssensor is geen medisch apparaat. Diverse factoren kunnen invloed hebben op nauwkeurigheid van de hartslagwaarden. De polssensor is alleen bedoeld als hulpmiddel bij de oefening voor het bepalen van de hartslag over het algemeen.

Deze richtlijnen helpen u bij het plannen van uw oefeningenprogramma. Voor meer gedetailleerde oefeninginformatie, dient u een erkend boek te kopen of uw arts te consulteren. Onthoud dat goede voeding en voldoende rust essentieel zijn voor succesvolle resultaten.

## INTENSITEIT VAN OEFENINGEN

Of het nu uw doel is om vet te verbranden of om uw hart en vaatsysteem te versterken, het uitvoeren van oefeningen met de juiste intensiteit is de sleutel voor het bereiken van resultaten. U kunt uw hartslag gebruiken als gids voor het vinden van het juiste intensiteitsniveau. De grafiek hieronder toont de aanbevolen hartslagen voor het verbranden van vet en voor een aerobic oefening.

165	155	145	140	130	125	115	
145	138	130	125	118	110	103	
125	120	115	110	105	95	90	
<hr/>							
20	30	40	50	60	70	80	

Voor het vinden van het juiste intensiteitsniveau, zoekt u uw leeftijd onderaan de grafiek (leeftijden worden afgerond naar het dichtstbijzijnde tiental). De drie getallen boven uw leeftijd bepalen uw “trainingszone.” Het laagste nummer is uw hartslag voor het verbranden van vet, het middelste nummer is uw hartslag voor het maximaal verbranden van vet en het hoogste nummer is de hartslag voor de aerobic-oefening.

**Vet verbranden**—Om op doeltreffende wijze vet te verbranden, moet u gedurende een aanhoudende periode oefeningen doen op een laag intensiteitsniveau. Tijdens de eerste minuten van de oefening gebruikt uw lichaam *koolhydraatcalorieën* voor de energie. Pas na de eerste minuten van de oefening gebruikt uw lichaam opgeslagen *vetcalorieën* voor de energie. Als het uw doel is om vet te verbranden dient u de intensiteit van de oefening aan te passen tot uw hartslag zich bij het laagste nummer in uw trainingszone bevindt. Voor maximale vetverbranding, dient u te oefenen met uw hartslag in het middelste nummer van uw trainingzone.

**Aerobic-oefening**—Als het uw doel is om uw hart en vaatsysteem te versterken dan moet u een aerobic-oefening uitvoeren die zorgt voor activiteit die grote hoeveelheden zuurstof vereist gedurende langere perioden. Voor een aerobic-oefening past u de intensiteit van uw oefening aan tot uw hartslag in de buurt is van het hoogste nummer van uw trainingzone.

## RICHTLIJNEN VOOR EEN TRAINING

**Warming up**—Start met strekken en lichte oefeningen gedurende 5 tot 10 minuten. Een warming-up zorgt dat u uw lichaamstemperatuur, hartslag en bloeddorstiging verhoogt in voorbereiding op de training.

**Trainingszone-oefening**—Oefen gedurende 20 tot 30 minuten met uw hartslag in uw trainingszone. (Gedurende de eerste weken van uw oefeningenprogramma, dient u uw hartslag niet langer dan 20 minuten in uw trainingszone te houden.) Adem regelmatig en diep bij het uitvoeren van de oefening – houd uw adem niet in.

**Afkoelen**—Eindig met 5 tot 10 minuten strekken. Strecken verhoogt de flexibiliteit van de spieren en helpt problemen na de oefening voorkomen.

## FREQUENTIE VAN DE OEFENINGEN

Om uw conditie te behouden of te verbeteren, dient u drie trainingen per week te doen, met ten minste één rustdag tussen de trainingen. Na een aantal maanden regelmatig oefeningen doen, kunt u desgewenst maximaal vijf trainingen per week doen. Onthoud dat het dagelijks regelmatig en met plezier doen van oefeningen de sleutel tot uw succes is.

# LIJST MET ONDERDELEN

Modelnr. NTEVEX78009.1 R0511A

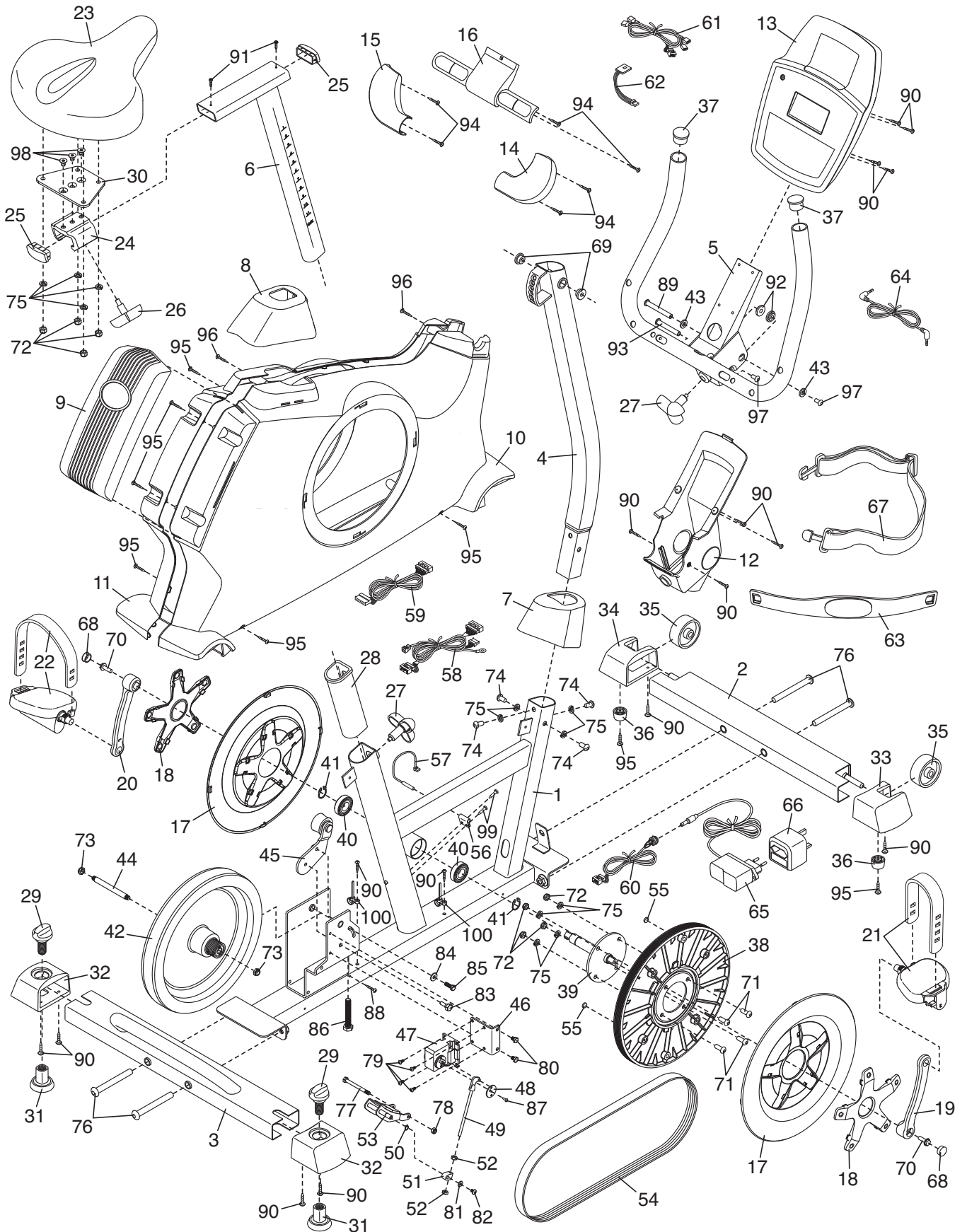
Nr.	Aant.	Beschrijving	Nr.	Aant.	Beschrijving
1	1	Onderstel	46	1	Motorbeugel
2	1	Voorste Stabilisator	47	1	Weerstandsmotor
3	1	Achterste Stabilisator	48	1	Weerstandsschijf
4	1	Staander	49	1	Weerstandarm
5	1	Armhendel	50	1	Borgring
6	1	Buis van de Zitting	51	1	Weerstandarm
7	1	Kap van het Voorste Scherm	52	2	Bijstelmoer
8	1	Kap van het Bovenste Scherm	53	1	Houder van C-Magneet
9	1	Kap van het Achterste Scherm	54	1	Drijfriem
10	1	Rechter Scherm	55	2	Magneet
11	1	Linker Scherm	56	1	Klem
12	1	Draaikap	57	1	Snelheidssensor/-Draad
13	1	Bedieningspaneel	58	1	Draadharnas
14	1	Rechter Kussen	59	1	Verlengstuk van de Draad
15	1	Linker Kussen	60	1	Stroomcontactdoos/Draad
16	1	Polssensor	61	1	Draad van de Hartslagsensor
17	2	Pedaalschijf	62	1	Borstkassensordraad
18	2	Schijfkap	63	1	Zender voor het Hartslagritme
19	1	Rechter Crankarm	64	1	Geluidskabel
20	1	Linker Crankarm	65	1	AC Stroomadapter
21	1	Rechter Pedaal/-Riem	66	1	Plugadapter
22	1	Linker Pedaal/-Riem	67	1	Borstkasriem
23	1	Zitting	68	2	Crankkap
24	1	Drager van de Zitting	69	2	Schakelhuls van de Staander
25	2	Kap van de Buis van de Zitting	70	2	5/16" Schroef met Rand
26	1	Bijstelknop van de Zitting	71	4	M8 x 20mm Bout met Ronde Kop
27	2	Bijstelknop	72	8	M8 Slotmoer
28	1	Mouw van de Buis van de Zitting	73	2	M8 Klemmoer
29	2	Afstelknop	74	4	M8 x 20mm Schroef
30	1	Beugel van de Zitting	75	12	M8 Gespleten Tussenring
31	2	Stelpoot	76	4	M10 x 95mm Schroef
32	2	Kap van de Achterste Stabilisator	77	1	M6 x 65mm Hexagonale Schroef
33	1	Kap van de Rechter Stabilisator	78	1	M6 Slotmoer
34	1	Kap van de Linker Stabilisator	79	4	M4 x 12mm Schroef
35	2	Wiel	80	2	M6 x 8mm Hexagonale Schroef
36	2	Voet	81	1	M5 Tussenring
37	2	Kapje van de Armhendel	82	1	M5 x 7mm Schroef
38	1	Katrol	83	1	M6 x 14,67mm Schroef
39	1	Crankarm	84	1	M6 Tussenring
40	2	Crankpakking	85	1	M6 x 20mm Hexagonale Schroef
41	2	Borgring	86	1	M10 x 65mm Hexagonale Schroef
42	1	Vliegwiel	87	1	M3,5 x 12mm Schroef
43	2	M8 Tussenring	88	1	M4 x 12,7mm Schroef
44	1	Vliegwielas	89	1	M6 x 70mm Dopmoer
45	1	Spanrol	90	16	M4 x 16mm Schroef

<b>Nr.</b>	<b>Aant.</b>	<b>Beschrijving</b>	<b>Nr.</b>	<b>Aant.</b>	<b>Beschrijving</b>
91	2	M4 x 5mm Schroef	97	2	M6 x 16mm Schroef
92	2	Schakelhuls van de Armhendel	98	3	M8 x 17mm Schroef met Platte Kop
93	1	M6 x 60mm Dopmoer	99	2	M4 x 16mm Schroef met Rand
94	6	M4 x 19mm Schroef met Platte Kop	100	2	Draadklem
95	8	M4 x 19mm Schroef	*	–	Montage-gereedschap
96	2	M4 x 25mm Schroef	*	–	Gebruiksaanwijzing

Opmerking: Specificaties kunnen zonder opgave van redenen gewijzigd zijn. Kijk op de achterkant van deze gebruiksaanwijzing voor informatie over te bestellen onderdelen. \*Betekent onderdeel niet getoond.

# GEDETAILEERDE TEKENING

Modelnr. NTEVEX78009.1 R0511A



---

# HET BESTELLEN VAN ONDERDELEN

Bekijk de omslag van deze handleiding voor het bestellen van vervangende onderdelen. Zorg ervoor dat u de volgende informatie bij de hand hebt wanneer u contact met ons opneemt:

- het modelnummer en het serienummer van het apparaat (raadpleeg de omslag van deze handleiding)
- de naam van het apparaat (raadpleeg de omslag van deze handleiding)
- het nummer van het onderdeel en de beschrijving (zie LIJST MET ONDERDELEN en GEDETAILLEERDE TEKENING aan het eind van deze handleiding)