

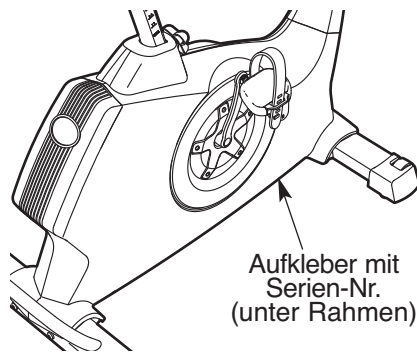
NordicTrack®



Modell-Nr. NTEVEX78009.1

Serien-Nr. _____

Schreiben Sie die Seriennummer in den oben dafür freigehaltenen Platz, falls sie in Zukunft gebraucht werden sollte.



FRAGEN?

Als Hersteller verpflichten wir uns zur vollkommenen Zufriedenstellung unserer Kunden. Falls Sie irgendwelche Fragen haben oder falls Teile fehlen, rufen Sie bitte an.

01805 231 244

Unsere Bürozeiten sind von 10.00 bis 15.00 Uhr.

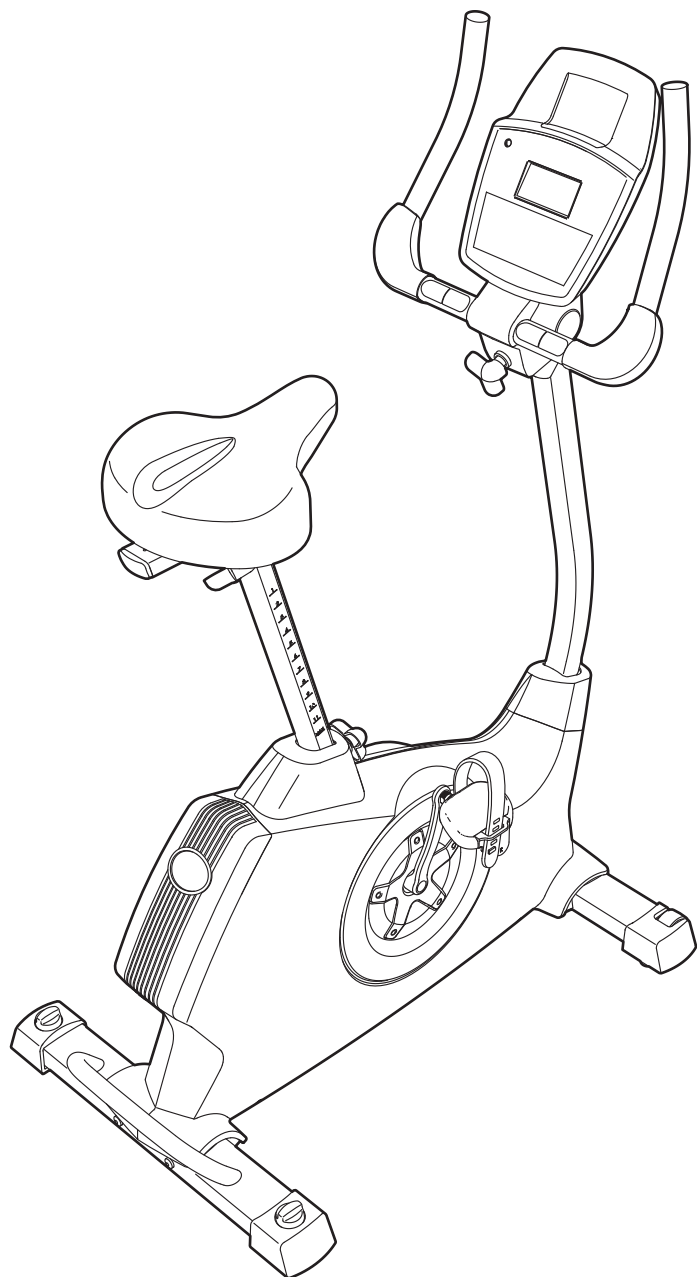
E-mail:
csgermany@iconeurope.com

Unsere Website:
www.iconsupport.eu

⚠ VORSICHT

Lesen Sie bitte aufmerksam alle Anleitungen, bevor Sie dieses Gerät in Betrieb nehmen. Heben Sie diese Anleitung für späteren Gebrauch auf.

BEDIENUNGSANLEITUNG



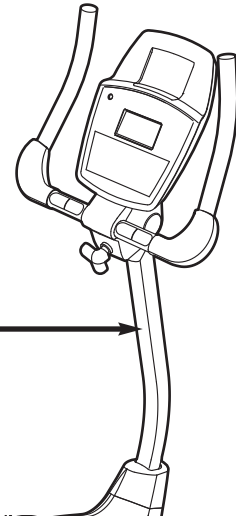
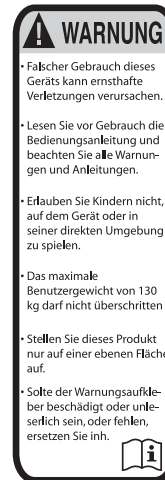
www.iconsupport.eu

INHALTSVERZEICHNIS

WARNUNGSaufkleber ANBRINGEN	2
WICHTIGE VORSICHTSMAßNAHMEN	3
BEVOR SIE ANFANGEN	4
MONTAGE	5
DER HERZFREQUENZMESSER	12
BENUTZUNG DES TRIMMFAHRRADS	13
WARTUNG UND FEHLERSUCHE	22
TRAININGSRICHTLINIEN	24
TEILELISTE	25
DETAILZEICHNUNG	27
BESTELLUNG VON ERSATZTEILEN	Rückseite

WARNUNGSaufkleber ANBRINGEN

Der hier abgebildete Warnungsaufkleber wurde an den angezeigten Stellen angebracht. **Sollte ein Aufkleber fehlen oder unlesbar sein, kontaktieren Sie den Kundendienst auf der Vorderseite dieser Bedienungsanleitung, um einen kostenlosen Ersatzaufkleber anzufordern. Kleben Sie den Aufkleber dann an die angezeigte Stelle.** Anmerkung: Der Aufkleber ist nicht unbedingt in wahrer Größe abgebildet.



WICHTIGE VORSICHTSMASSNAHMEN

⚠️ WARNUNG: Um ernsthafte Verletzungen zu vermeiden, lesen Sie bitte alle wichtigen Vorsichtsmaßnahmen und Anleitungen in dieser Bedienungsanleitung und alle Warnungen, die auf dem Trimmfahrrad angebracht wurden, bevor Sie dieses Gerät benutzen. ICON übernimmt keine Verantwortung für persönliche Verletzungen oder Sachschäden, die durch Verwendung des Produktes oder am Produkt entstanden sind.

1. Bevor Sie mit der irgendeinem anderen Trainingsprogramm beginnen, konsultieren Sie bitte zunächst Ihren Hausarzt. Dies ist besonders wichtig für Personen älter als 35 Jahre, oder Personen mit schon vorhandenen Gesundheitsproblemen.
2. Verwenden Sie Ihr Trimmfahrrad nur so, wie es in dieser Anleitung beschrieben wird.
3. Der Eigentümer ist dafür verantwortlich, dass alle Benutzer des Trimmfahrrads hinreichend über alle Vorsichtsmaßnahmen informiert sind.
4. Das Trimmfahrrad ist nur für den Hausgebrauch zugelassen. Verwenden Sie ihn nicht in kommerziellem, verpachtetem oder institutionellem Rahmen.
5. Benutzen Sie das Trimmfahrrad nur im Haus und halten Sie es vor Feuchtigkeit und Staub fern. Stellen Sie das Trimmfahrrad nicht in eine Garage oder auf einen überdachten Balkon, oder in der Nähe von Wasser.
6. Stellen Sie das Trimmfahrrad auf eine ebene Fläche, und lassen Sie mindestens 0.6 m Freiraum um das Trimmfahrrad herum. Legen Sie zum Schutz des Bodens oder des Teppichs eine Unterlage unter das Trimmfahrrad.
7. Inspizieren Sie regelmäßig alle Teile und ziehen Sie sie, wenn notwendig, nach.
Abgenutzte Teile müssen sofort ersetzt werden.
8. Kinder unter 12 Jahren und Haustiere müssen vom Trimmfahrrad immer ferngehalten werden.
9. Tragen Sie während des Trainings angemessene Kleidung. Tragen Sie keine zu lose Kleidung, die sich am Trimmfahrrad verfangen könnte. Zum Schutz Ihrer Füße sollten Sie immer Sportschuhe tragen.
10. Das Trimmfahrrad sollte nicht von Personen benutzt werden, die mehr als 130 kg wiegen.
11. Der Herzfrequenz-Monitor ist kein medizinisches Gerät. Verschiedene Faktoren, inklusive die Bewegung des Benutzers, können die Genauigkeit der Herzfrequenzmessung beeinflussen. Der Herzfrequenz-Monitor ist nur als Trainingshilfe gedacht, um die Herzfrequenz-Trends im Allgemeinen zu bestimmen.
12. Halten Sie immer Ihren Rücken gerade, während Sie das Trimmfahrrad benutzen; krümmen Sie Ihren Rücken nicht.
13. Übermäßiges trainieren kann zu ernsthaften Verletzungen und Tod führen. Wenn Sie sich schwach fühlen oder Schmerzen während des Trainings verspüren, beenden Sie das Training sofort und ruhen Sie sich aus.

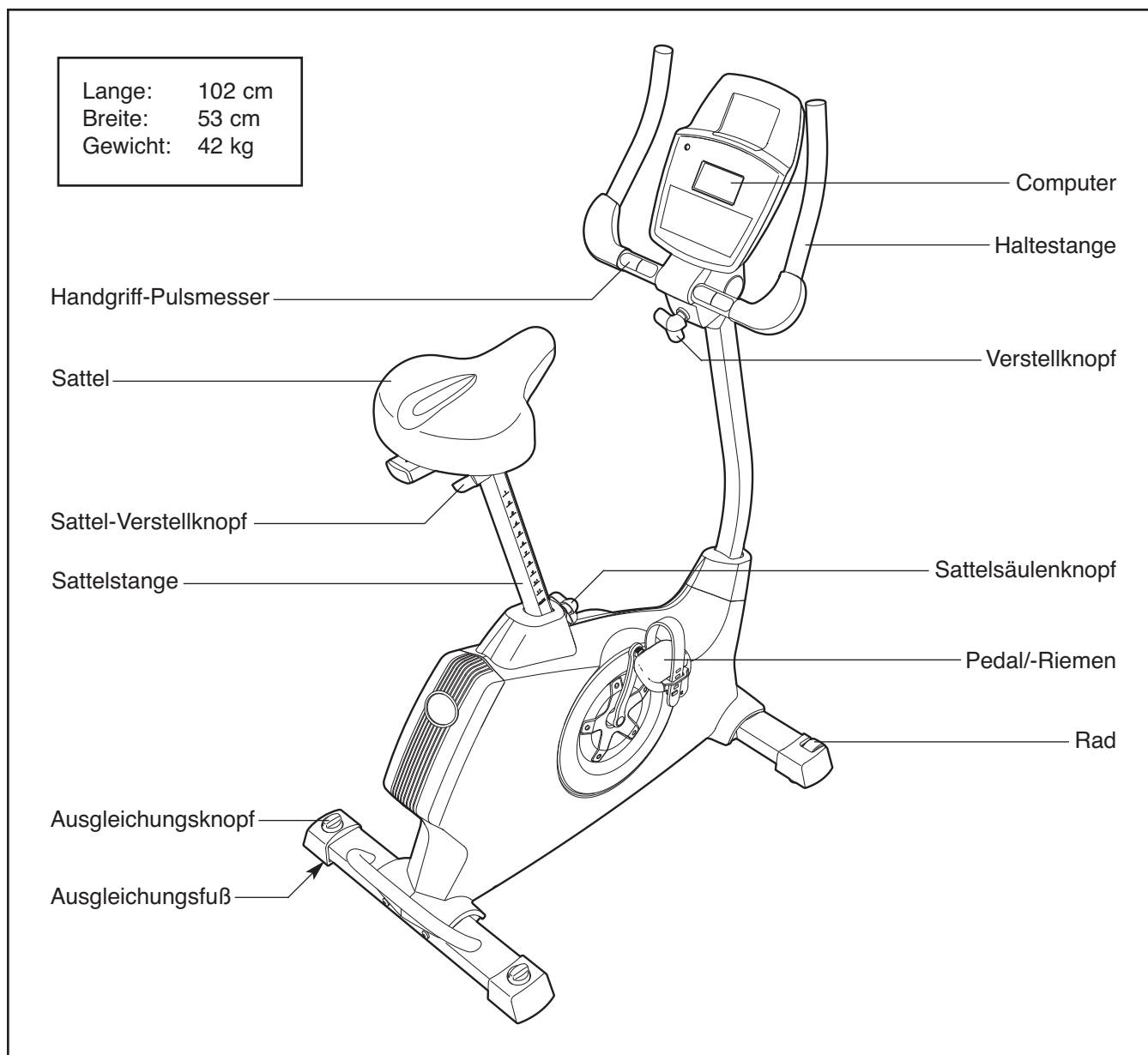
BEVOR SIE ANFANGEN

Vielen Dank dass Sie sich für das revolutionäre NOR-DICTRACK® C7 ZL Trimmfahrrad entschieden haben. Radfahren ist ein effektives Training um den Herz-Kreislauf zu stärken, Ausdauer aufzubauen, und den Körper zu tonen. Das C7 ZL Trimmfahrrad bietet eine Auswahl an beeindruckenden Funktionen an, um Ihr Training zuhause effektiver und angenehmer zu gestalten.

Lesen Sie zu Ihrem eigenen Vorteil diese Bedienungsanleitung genauestens durch, bevor Sie das Trimmfahrrad in Betrieb nehmen. Sollten

Sie nach der Lektüre dieser Bedienungsanleitung noch Fragen haben, beziehen Sie sich bitte auf die Vorderseite. Damit wir Ihnen schneller helfen können, halten Sie bitte die Produktmodellnummer und die Seriennummer bereit, bevor Sie mit uns in Kontakt treten. Die Modellnummer und die Stelle, wo der Aufkleber mit der Seriennummer angebracht ist, finden Sie auf der Vorderseite der Bedienungsanleitung.

Bevor Sie weiterlesen, werfen Sie bitte zuerst einen Blick auf die unten

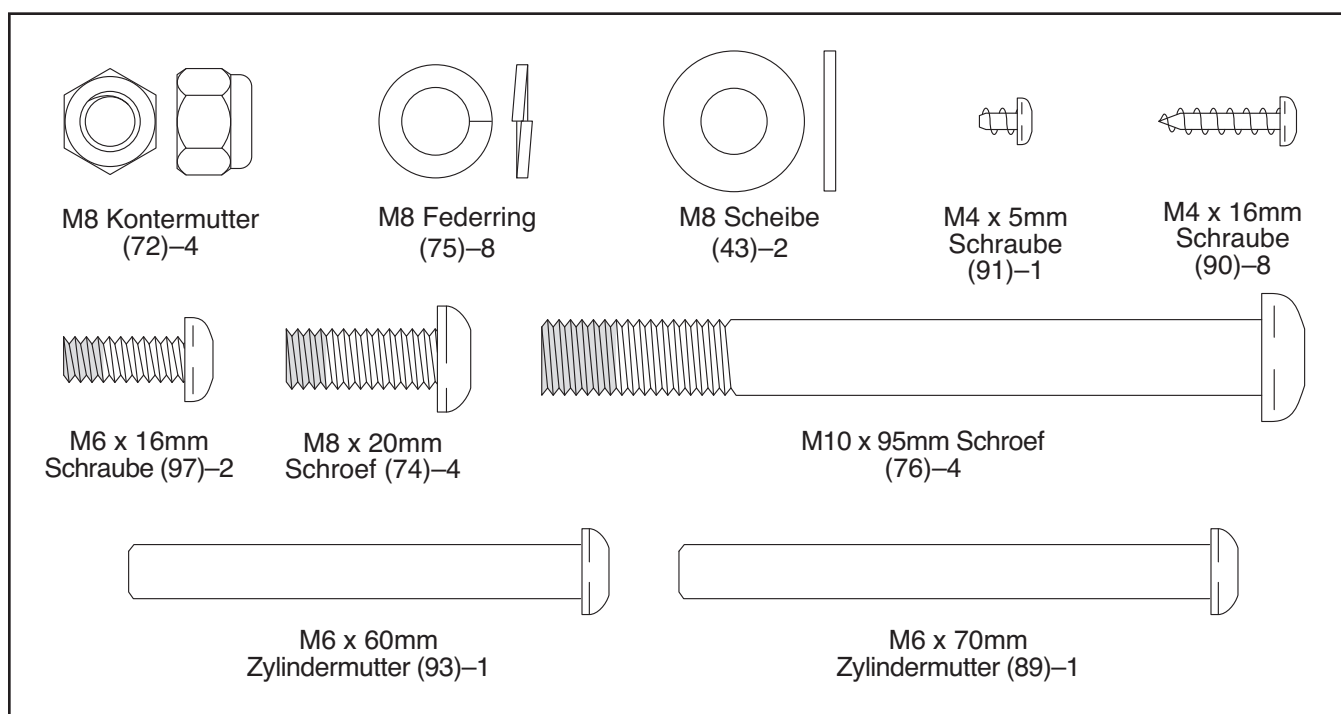


MONTAGE

Zur Montage braucht man zwei Personen. Legen Sie alle Teile des Trimmfahrrads auf einer dafür freigemachten Fläche aus und entfernen Sie alle Verpackungsmaterialien. Werfen Sie diese jedoch erst weg, wenn die Montage komplett fertiggestellt ist.

Zusätzlich zu den inkludiertem Werkzeug, braucht man für die Montage einen Kreuzschlitzschraubendreher , einen verstellbaren Schraubenschlüssel , und einen Gummihammer .

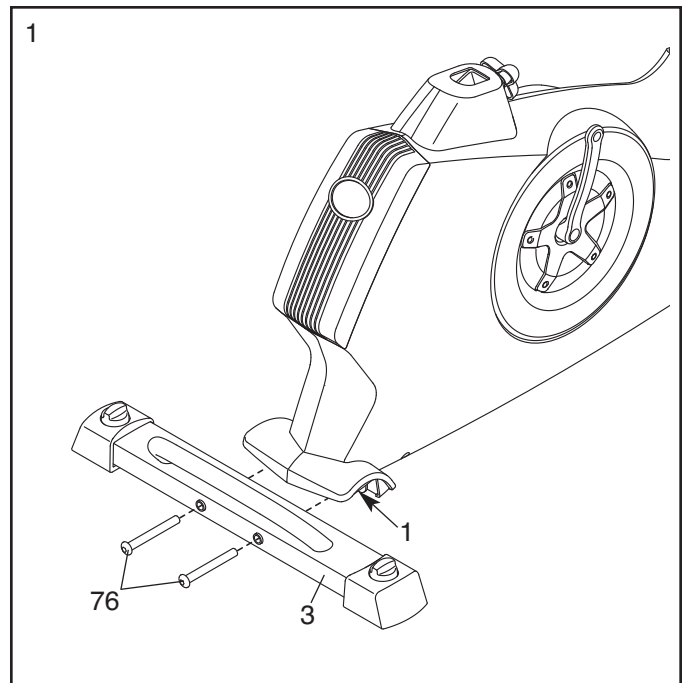
Benutzen Sie die unten stehende Teilzeichnung, um die kleinen Teile, die in der Montage benutzt werden, zu identifizieren. Die Zahl in Klammern unter jeder Zeichnung bezieht sich auf die Bestellnummer in der Teileliste am Ende dieser Bedienungsanleitung. Die zweite Zahl bezieht sich auf die Stückzahl, die für die Montage gebraucht wird. **Hinweis: Sollten Sie ein Teil nicht im Teilebeutel finden, überprüfen Sie, ob es nicht schon an einem anderen Teil befestigt worden ist. Um ein Beschädigen der Teile zu verhindern, verwenden Sie keine elektrischen Werkzeuge für die Montage.**



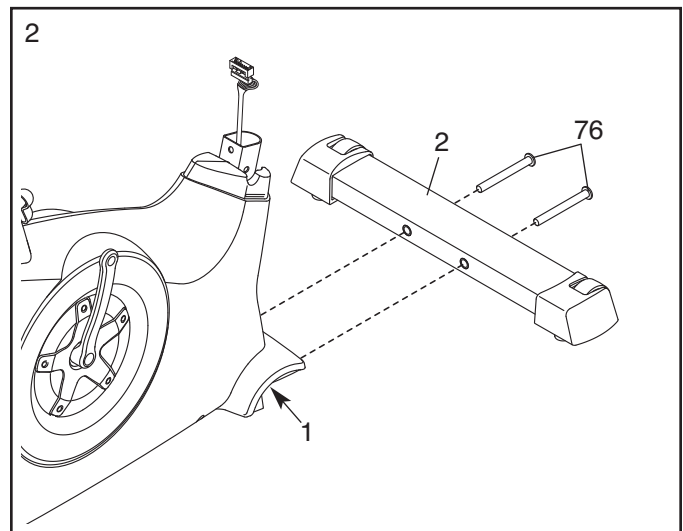
1.

Um die Montage zu erleichtern, lesen Sie die Information auf Seite 5 bevor Sie beginnen.

Befestigen Sie den hinteren Stabilisator (3) an den Rahmen (1) mit zwei M10 x 95mm Schrauben (76).



2. Befestigen Sie den vorderen Stabilisator (2) an den Rahmen (1) mit zwei M10 x 95mm Schrauben (76).

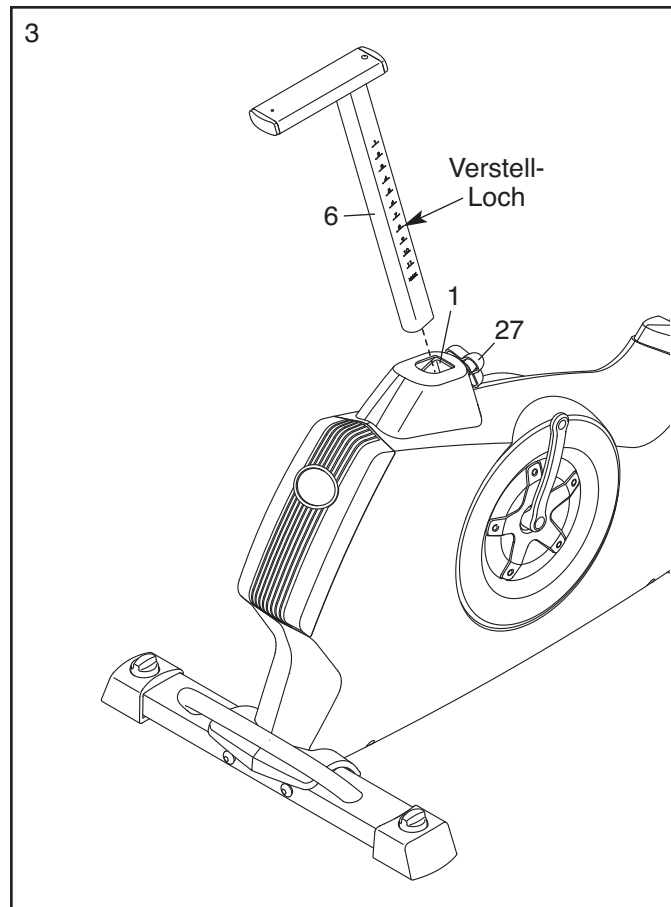


3. Lockern Sie den Verstellknopf (27) im Rahmen (1) mit ein paar Drehungen.

Richten Sie die Sattelstütze (6) so aus, wie hier angezeigt. Anschliessend, ziehen Sie den Verstellknopf (27) nach aussen, und fügen die Sattelstütze in den Rahmen ein (1).

Schieben Sie die Sattelstütze (6) nach oben oder unten auf die gewünschte Position, und lassen Sie den Verstellknopf (27) aus.

Bewegen Sie die Sattelstütze (6) leicht nach oben oder nach unten, um sicherzustellen dass der Verstellknopf (27) in einer der Einstell-Löcher in der Sattelstütze eingerastet ist. Anschliessend drehen Sie den Verstellknopf fest.

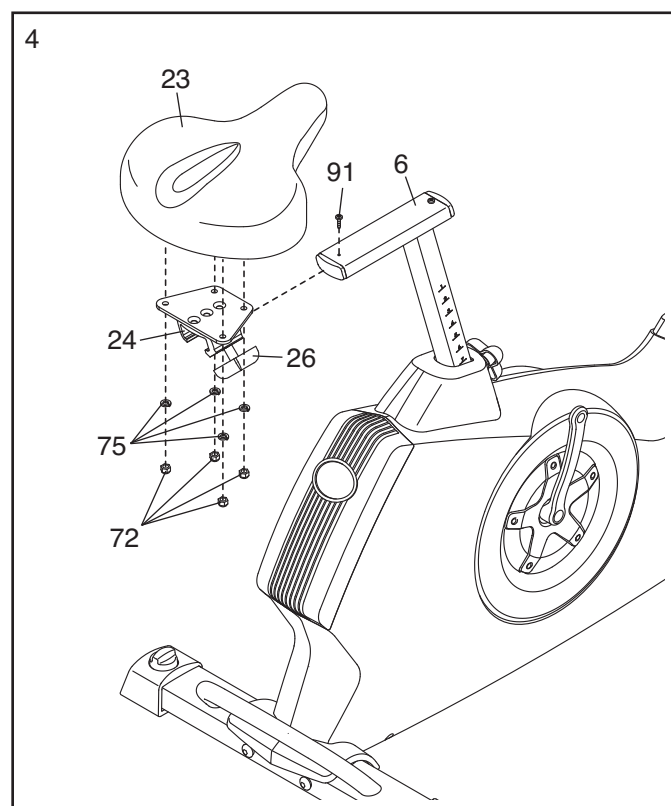


4. Richten Sie den Sattel (23) und die Sattelhalterung (24) so aus, wie hier angezeigt.

Befestigen Sie den Sattel (23) an die Sattelhalterung (24) mit vier M8 Kontermuttern (72) und vier M8 Federringe (75).

Schieben Sie die Sitzhalterung (24) auf die Sattelstütze (6) auf. Anschliessend, schieben Sie die Sattelhalterung ganz nach vorne, und ziehen Sie den Sattelleinstellknopf (26) fest an.

Befestigen Sie eine M4 x 5mm Schraube (91) an das Ende der Sattelstütze (6).



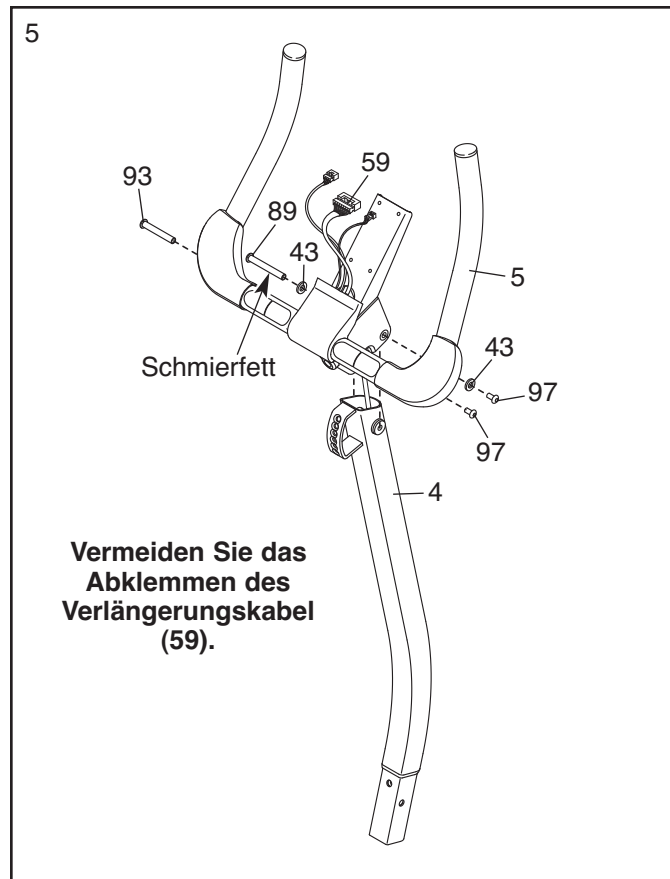
5. Verteilen Sie ein wenig von dem beigegefügt Schmierfett auf die M6 x 70mm Zylindermutter (89).

Richten Sie die Griffstange (5) und den Pfosten (4) wie gezeigt aus.

Während eine zweite Person die Griffstange (5) nahe des Pfostens (4) hält, fügen Sie das Verlängerungskabel (59) aufwärts durch die Haltestange.

Tipp: Achten Sie darauf, dass Sie das Verlängerungskabel (59) nicht einklemmen. Befestigen Sie die Griffstange (5) mit der M6 x 70mm Zylindermutter (89), zwei M8 Scheiben (43), und einer M6 x 16mm Schraube (97) an den Pfosten (4).

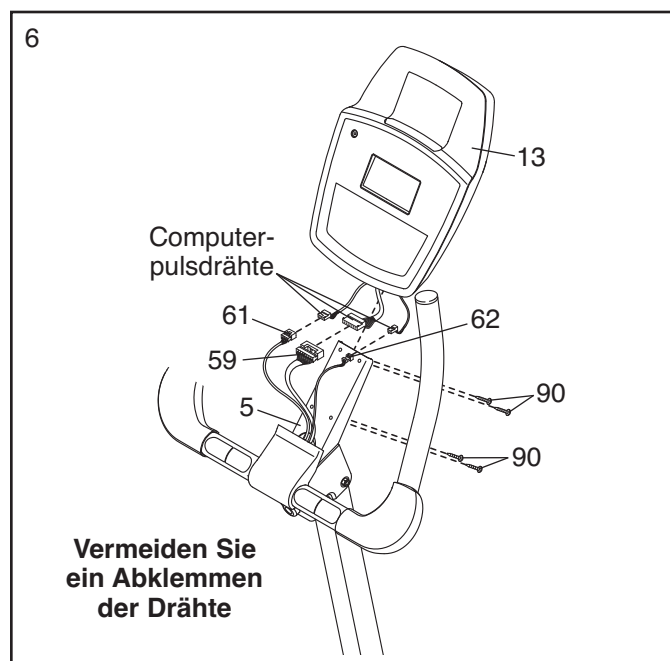
Anschließend fügen Sie eine M6 x 60mm Zylindermutter (93) durch die untere Klammer auf der Griffstange (5) ein. Drehen Sie die M6 x 16mm Schraube (97) in das Ende der Zylindermutter fest.



6. Während eine andere Person den Computer (13) nahe der Griffstange (5) hält, verbinden Sie die Computerkabeln mit den Verlängerungskabel (59), dem Puls kabel (61), und dem Pulsmesserdraht (62).

Fügen Sie das überschüssige Kabel nach unten in die Griffstange (5) oder nach oben in den Computer (13) ein.

Tipp: Vermeiden Sie das Abklemmen des Kabels. Befestigen Sie den Computer (13) mit vier M4 x 16mm Schrauben (90) an der Griffstange (5).



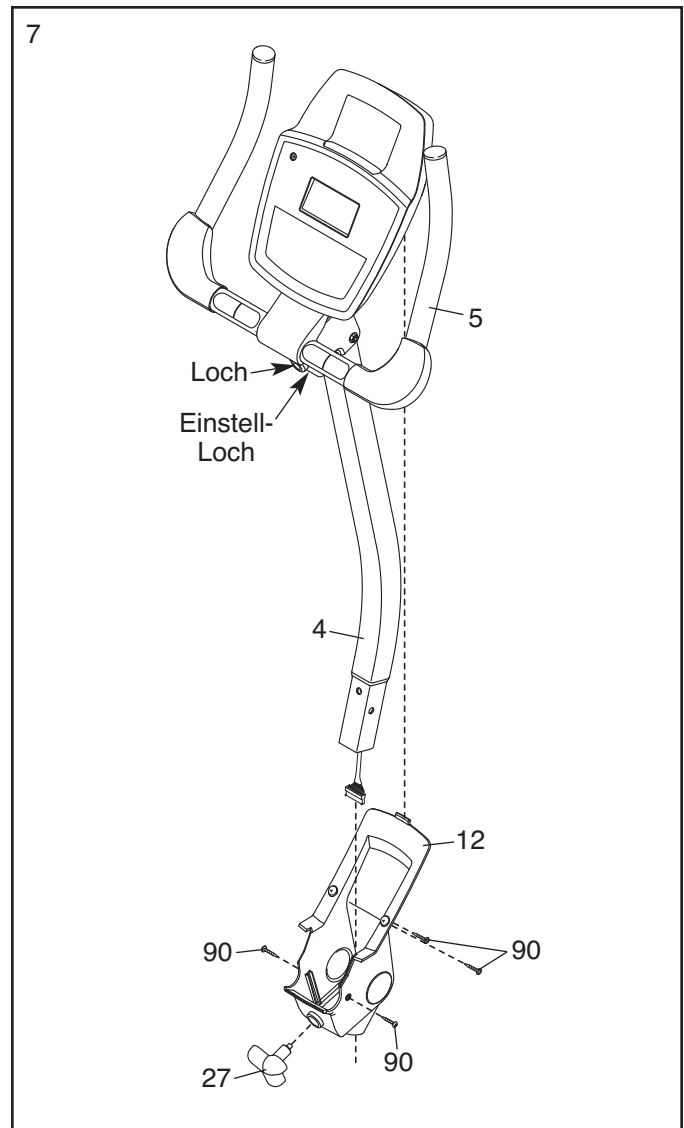
7. Richten Sie die Pfosten (4) Montage und die Drehabdeckung (12) wie angezeigt aus.

Schieben Sie die Drehabdeckung (12) nach oben an die Griffstange (5). **Tipp: Biegen Sie die Drehklammerabdeckung ein wenig, um sie über die Haltestange ziehen zu können.**

Befestigen Sie die Drehabdeckung (12) mit vier M4 x 16mm Schrauben (90) an die Griffstange (5).

Drehen Sie die Griffstange (5) bis das Loch in der Griffstange mit dem Verstell-Loch im Pfosten (4) angepasst ist.

Drehen Sie einen Verstellknopf (27) in die Griffstange (5) und in einem Verstell-Loch in den Pfosten (4) fest. **Vergewissern Sie sich das der Verstellknopf in einer der Verstell-Löcher eingerastet ist.**



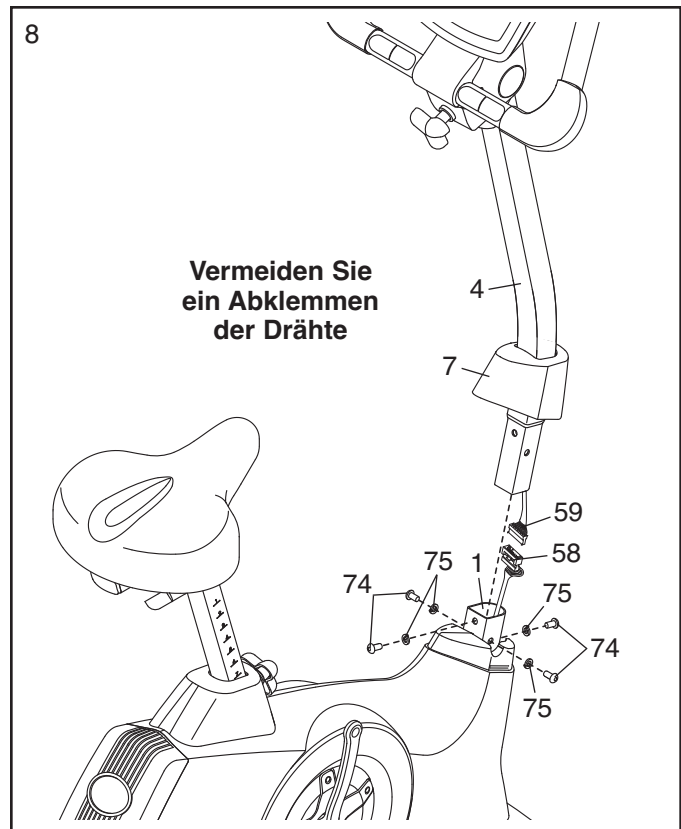
8. Schieben Sie die vordere Schutzschildabdeckung (7) nach oben auf den Pfosten (4).

Während die andere Person den Pfosten (4) nahe des Rahmens (1) hält, verbinden Sie das Verlängerungskabel (59) mit dem Kabelbaum (58).

Plaats de Pfosten (4) in het Rahmen (1).

Tipp: Vermeiden Sie das Abklemmen der Kabeln. Befestigen Sie den Pfosten (4) mit vier M8 x 20mm Schrauben (74) und vier M8 Federringen (75).

Schieben Sie die vordere Schutzschildabdeckung (7) nach unten gegen den Rahmen (1) und rasten Sie ihn in seinem Platz ein.

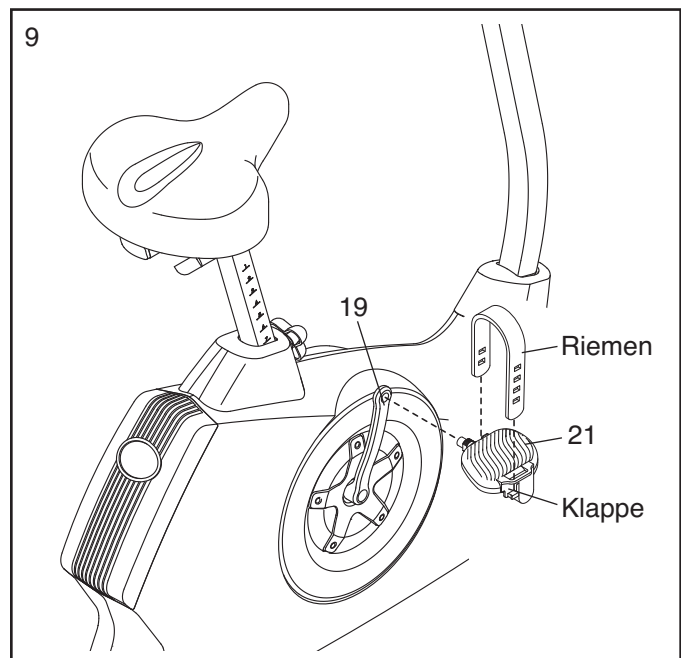


9. Identifizieren Sie die rechte Pedale (21), welche mit einem "R" gekennzeichnet ist. (*L* oder *Left* bedeutet links; *R* oder *Right* bedeutet rechts)

Mit einem verstellbaren Schraubenschlüssel **ziehen** Sie das rechte Pedal (21) im Uhrzeigersinn fest in den rechten Kurbelarm (19) ein.

Ziehen Sie das linke Pedal (nicht abgebildet) im *Uhrzeigersinn* am linken Kurbelarm (nicht abgebildet) fest.

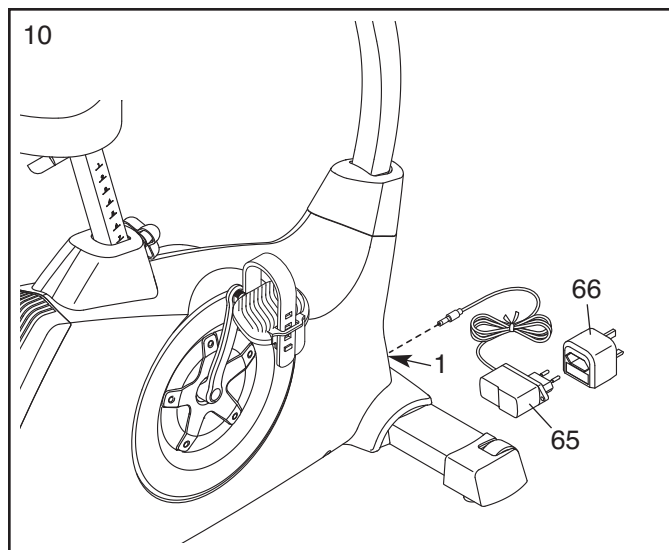
Stellen Sie den Riemen auf dem rechten Pedal (21) in die gewünschte Position ein, und drücken Sie die Enden der Riemen auf den Laschen des rechten Pedals ein. **Stellen Sie den Riemen am linken Pedal (nicht abgebildet) auf die gleiche Weise ein.**



10. Stecken Sie den Netzadapter (65) in die Buchse am Rahmen (1).

Falls notwendig, stecken Sie den Netzadapter (65) in den Zwischenstecker (66).

Um den Netzadapter (65) in eine Steckdose einzustecken, siehe EINSTECKEN DES NETZADAPTERS auf Seite 13.



11. **Achten Sie darauf, dass alle Teile fest angezogen sind, bevor Sie das Trimmfahrrad benutzen.**

Anmerkung: Einige Teile könnten übrig bleiben, nachdem der Aufbau fertig ist. Benutzen Sie dieses Trimmfahrrad nur auf ebenem Fußboden, der mit einer Unterlage abgeschützt ist.

DER HERZFREQUENZMESSER

WIE MAN DEN HERZFREQUENZMESSER ANZIEHT

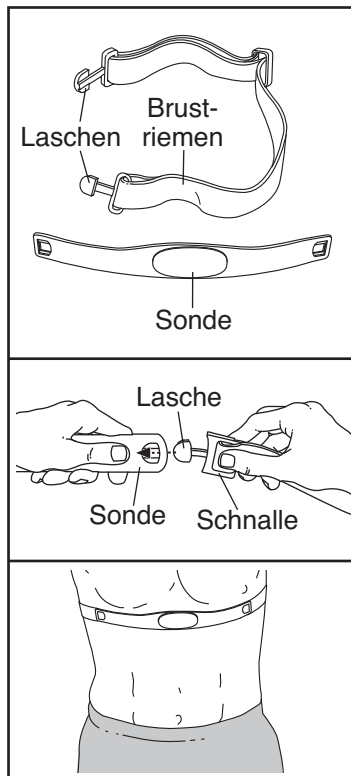
Der Herzfrequenzmesser besteht aus einem Brustriemen und einer Sonde. Führen Sie die Lasche an einem Ende des Brustriemens durch ein Loch auf einer Seite der Sonde, wie angedeutet. Drücken Sie dann das Ende der Sonde unter die Schnalle am Brustriemen. Die Lasche sollte sich auf gleicher Ebene mit der Vorderseite der Sonde befinden.

Man muss den Herzfrequenzmesser unterhalb der Kleidung auf der Haut tragen. Legen Sie den Herzfrequenzmesser an der angedeuteten Stelle um Ihren Brustkorb. Vergewissern Sie sich, dass das Logo der Sonde aufrecht liegt. Befestigen Sie dann das andere Ende des Riemens am Sondengurt. Stellen Sie den Brustriemen, falls erforderlich, auf die richtige Länge ein.

Ziehen Sie die Sonde ein paar Zentimeter von Ihrem Körper weg und finden Sie die zwei Elektrodenflächen auf der Innenseite. Die Elektrodenflächen sind mit kleinen Rillen versehen. Befeuchten Sie beide Elektrodenflächen mit einer Salzlösung wie Speichel oder Kontaktlinsenlösung. Lassen Sie dann die Sonde wieder auf Ihrer Haut aufliegen.

PFLEGE UND WARTUNG

- Trocknen Sie die Sonde nach jedem Gebrauch gründlich ab. Wenn man den Herzfrequenzmesser nicht abtrocknet, dann bleibt die Sonde aktiviert und die Batterie wird schneller verbraucht.
- Verwahren Sie den Herzfrequenzmesser an einem warmen, trockenen Ort. Verwahren Sie den Herzfrequenzmesser keinesfalls in einer Plastiktüte oder einem Behälter, der Feuchtigkeit speichern könnte.



- Setzen Sie den Herzfrequenzmesser nicht für längere Zeit direktem Sonnenlicht aus. Setzen Sie ihn auch nicht Temperaturen über 50° C oder unter -10° C aus.
- Biegen oder dehnen Sie die Sonde nicht übermäßig, wenn sie den Herzfrequenzmesser benutzen oder verwahren.
- Säubern Sie die Sonde mit einem feuchten Tuch und ein wenig mildem Reinigungsmittel. Reiben Sie die Sonde mit dem feuchten Tuch ab und trocknen Sie diese danach mit einem weichen Handtuch. Benutzen Sie niemals Alkohol, Scheuermittel oder Chemikalien. Der Brustriemen kann mit der Hand gewaschen und luftgetrocknet werden.

FEHLERSUCHE

Sollte der Herzfrequenzmesser nicht richtig funktionieren, dann versuchen Sie bitte die folgenden Massnahmen.

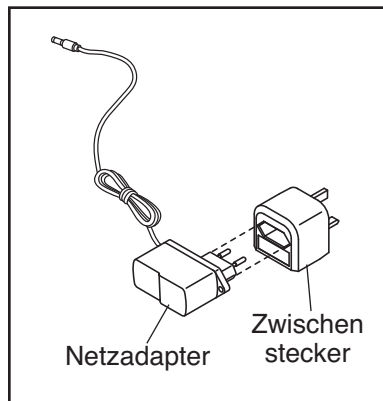
- Vergewissern Sie sich, dass Sie den Herzfrequenzmesser so tragen wie links beschrieben. Wenn der Herzfrequenzmesser trotzdem nicht funktioniert, dann befestigen Sie ihn etwas höher oder tiefer an Ihrer Brust.
- Werden die Herzschläge erst angezeigt, wenn Sie zu schwitzen anfangen, dann befeuchten Sie nochmals die Elektrodenflächen.
- Will man die Herzfrequenz am Computer ablesen, dann darf der Benutzer nicht mehr als eine Armlänge vom Computer entfernt sein.
- Befindet sich auf der Rückseite der Sonde ein Batteriefachdeckel, dann versuchen Sie, die Batterie mit einer neuen der gleichen Sorte zu ersetzen.
- Der Herzfrequenzmesser ist für Leute mit einem normalen Herzschlag konzipiert. Medizinische Umstände wie Wehen, Tachycardien oder Arrhythmien können die Herzschlagaufzeichnung beeinflussen.
- Die Funktion des Herzfrequenzmessers kann durch magnetische Felder, die durch Hochspannungsleitungen oder andere Quellen erzeugt werden, beeinflusst werden. Wenn Sie eine solche Interferenz vermuten, stellen Sie das Fitnessgerät an einer anderen Stelle auf.

BENUTZUNG DES TRIMFAHRRADS

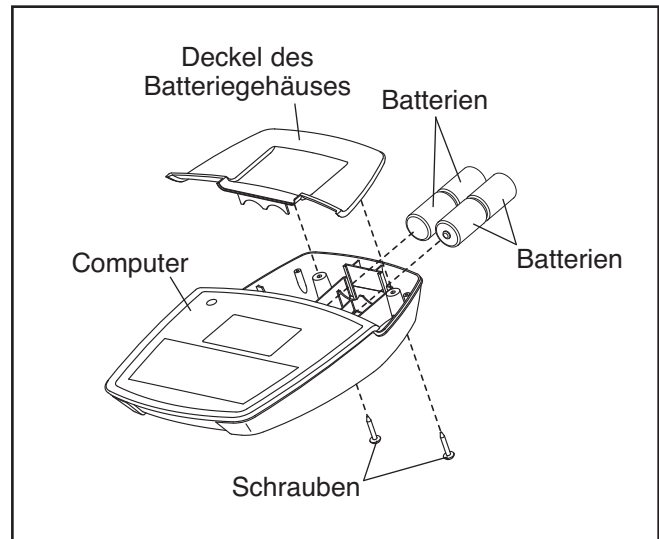
EINSTECKEN DES NETZADAPTERS

WICHTIG: Sollte das Trimmfahrrad kalten Temperaturen ausgesetzt worden sein, dann lassen Sie es erst auf Raumtemperatur erwärmen, bevor Sie den Strom einschalten. Falls Sie dies nicht tun, könnten Sie die Computeranzeigen oder andere elektronische Teile beschädigen.

Stecken Sie den Netzadapter in die Buchse am Rahmen des Trimmfahrrads. Als nächstes, stecken Sie den Netzadapter in den Zwischenstecker. Anschliessend, stecken Sie den Zwischenstecker in eine entsprechende Steckdose die vorschriftsgemäss installiert wurde.



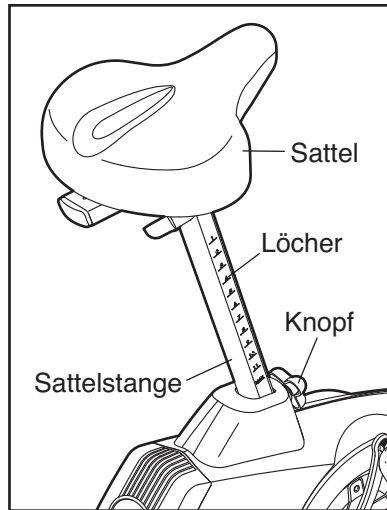
Anmerkung: Der Computer kann auch mit vier Batterien Grösse D (nicht inkludiert) betrieben werden; Alkali-Batterien sind empfehlenswert. Entfernen Sie die Schrauben und den Deckel des Batteriegehäuses, fügen Sie die Batterien in das Batteriefach ein, und setzen Sie den Deckel des Batteriegehäuses wieder auf. **Richt de batterijen zoals wordt aangegeven met de markeringen aan de binnenkant van het batterijcompartment.**



HÖHENEINSTELLUNG DES SATTELS

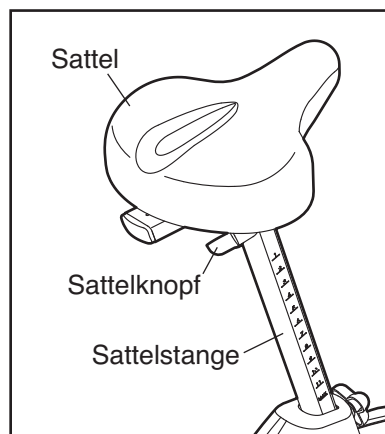
Für ein effektives Training sollte der Sattel in der richtigen Höhe angebracht sein. Beim Betätigen der Pedale, sollten Ihre Knie leicht gebeugt sein, wenn sich die Pedale in der niedrigsten Position befinden.

Um den Sattel einzustellen, lockern Sie zuerst den Verstellknopf mit ein paar Umdrehungen. Ziehen Sie dann den Sattelstangenknopf nach außen, schieben Sie die Sattelstange nach oben oder nach unten in die gewünschte Position und lassen Sie den Sattelstangenknopf wieder los. **Bewegen Sie die Sattelstange leicht nach oben oder unten, um sicherzugehen, dass der Sattelstangenknopf in einem der Löcher an der Sattelstange eingearastet ist.** Ziehen Sie den Knopf dann fest.



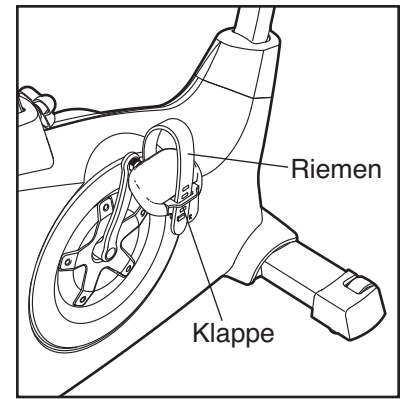
SATTELEINSTELLUNG IN HORIZONTALER POSITION

Um die horizontale Position des Sattels zu verstellen, lockert man erst den Sattelknopf ein paar Umdrehungen. Dann bewegt man den Sattel in die gewünschte Position nach vorne oder nach hinten und zieht den Knopf wieder fest.



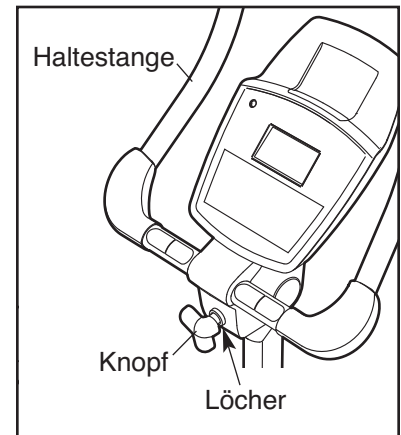
DIE PEDALRIEMEN VERSTELLEN

Um die Pedalriemen zu verstellen, ziehen Sie die Riemen nach oben. Um die Pedalriemen fester anzuziehen, verstellen Sie die Riemen auf die gewünschte Position, und drücken Sie die Enden der Riemen auf die Laschen auf den Pedalen.



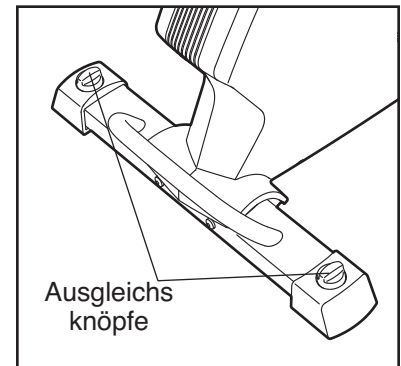
WINKLEINSTELLUNG DER HALTESTANGE

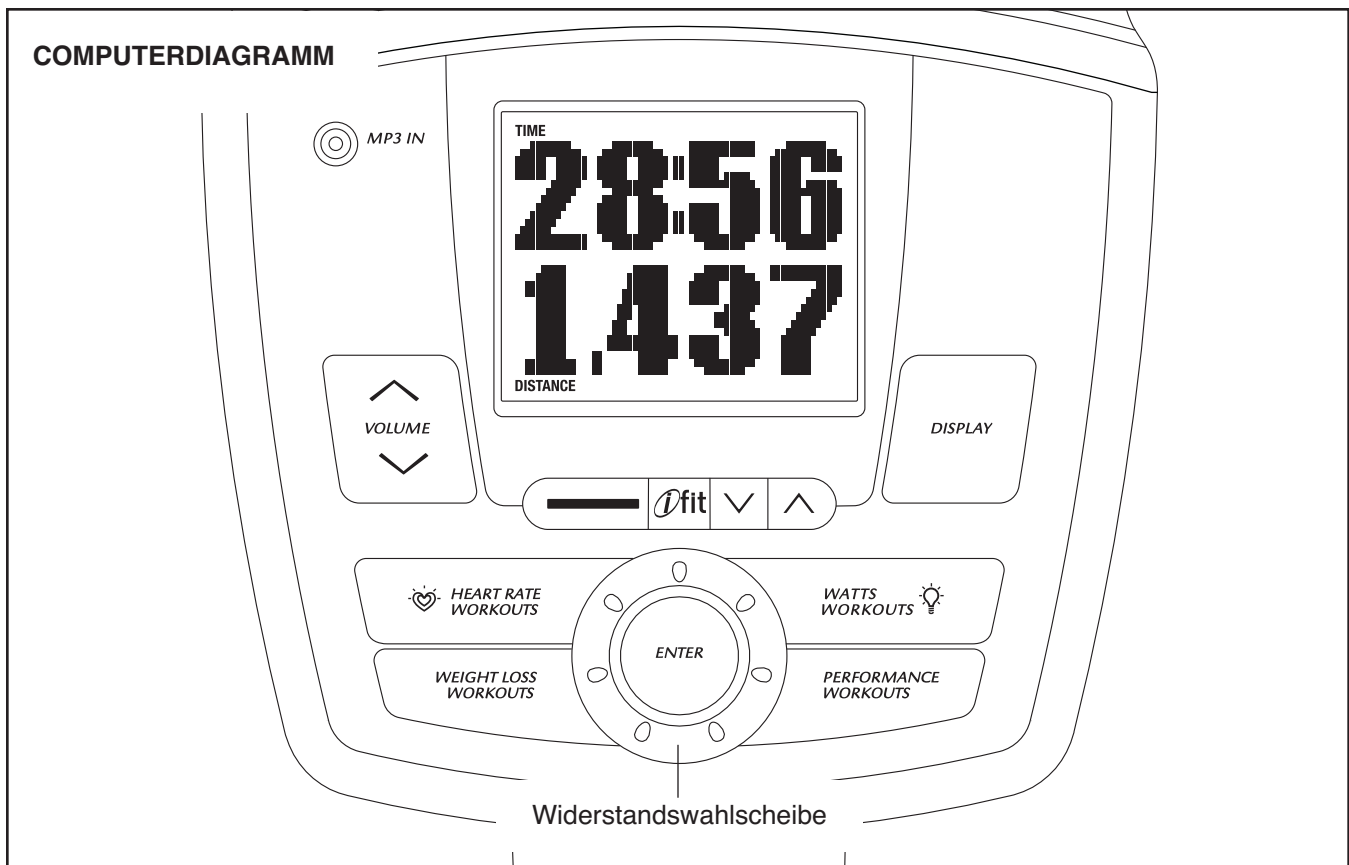
Um den Winkel der Haltestange einzustellen, lockern Sie zuerst den Verstellknopf ein paar Umdrehungen. Anschliessend, ziehen Sie den Knopf nach aussen, drehen Sie die Haltestange auf den gewünschten Winkel, und dann schieben Sie den Knopf in ein Verstell-Loch ein. **Vergewissern Sie sich, dass der Knopf in eines der Verstell-Löcher eingearastet ist.** Ziehen Sie den Knopf dann fest.



DAS TRIMMFARRAD AUSGLEICHEN

Falls das Trimmfahrrad leicht auf den Boden schwankt während Sie es benutzen, drehen Sie eines oder beide Ausgleichsknöpfe am hinteren Stabilisator, und stellen Sie die Ausgleichsfüsse so ein, bis das Schwanken aufhört.





COMPUTERMERKMALE

Der Computer bietet zahlreiche Funktionen, die Ihr Training zu Hause effektiver und angenehmer gestalten.

Wenn der manuelle Modus am Computer gewählt worden ist, kann der Widerstand des Ellipsentrainers mit dem Druck einer Taste verstellt werden. Während Sie trainieren, wird der Computer fortlaufend Trainingsinformationen anzeigen. Sie können sogar Ihre Herzfrequenz messen, indem Sie den Handgriff-Pulsmesser oder den als Zubehör erhältlichen Brustpulsmesser verwenden.

Der Computer bietet zwölf voreingestellte Fitnesstrainings an – sechs Gewichtsverlust-Trainings und sechs Leistungstrainings. Jedes Programm verändert automatisch den Widerstand der Pedale und fordert Sie dazu auf, das Tempo zu verändern, wobei Sie durch ein wirksames Workout geführt werden.

Zusätzlich bietet der Computer acht Herzfrequenz-Fitnessprogramme an, die den Widerstand der Pedale ändern, und Sie dazu anregen, Ihr Fahrtempo zu verändern, um Ihre Herzfrequenz nahe der Ziel-Herzfrequenz zu halten.

Der Computer bietet auch drei Watt-Workouts an, die den Widerstand der Pedale verändern, und Sie dazu anregen, Ihr Fahrtempo zu verändern um Ihre Leistungskraft nahe des Zielgrades zu halten.

Der Computer bietet auch das iFit Interaktive Fitnessstraining System an, der den Computer erlaubt iFit Karten zu akzeptieren, die Fitnessübungen beinhalten, die bestimmt sind Ihnen dabei zu helfen bestimmte Fitnessziele zu erreichen. Zum Beispiel, verlieren Sie ungewollte Kilos mit dem 8-Wochen Gewichtsverlust Training. iFit Fitnesstrainings bestimmen den Widerstand der Pedale, während die Stimme eines persönlichen Trainers Sie durch das Training betreut. iFit Karten sind separat erhältlich. **Sie können iFit Karten am Internet unter www.iFit.com kaufen, oder lesen Sie auf der Vorderseite der Bedienungsanleitung nach. iFit Karten sind auch in bestimmten Geschäften erhältlich.**

Durch das erstklassige Stereosystem kann man auch seine Lieblingsmusik oder ein Hörbuch anhören.

Um das Gerät einzuschalten, siehe Seite 16. Um den manuellen Modus zu benutzen, siehe Seite 16. Um ein voreingestelltes Programm zu benutzen, siehe Seite 18. Um ein Herzfrequenz-Training zu benutzen, siehe Seite 19. Um ein Watt-Workout zu benutzen, siehe Seite 20. Um ein iFit Fitnessstraining zu benutzen, siehe Seite 21. Um die Lautsprecheranlage zu benutzen, siehe Seite 21. Um die Computereinstellungen zu verändern, siehe Seite 21.

Anmerkung: Falls sich eine dünne Plastikfolie auf dem Computer befindet, entfernen Sie diese.

EINSCHALTEN DES GERÄTS

WICHTIG: Sollte das Trimmfahrrad kalten Temperaturen ausgesetzt worden sein, dann lassen Sie es erst auf Raumtemperatur erwärmen, bevor Sie den Strom einschalten. Wenn Sie dies nicht tun, könnten Sie die Computeranzeigen oder andere elektronische Teile beschädigen.

Stecken Sie den Netzadapter ein (EINSTECKEN DES NETZADAPTER auf Seite 13). Wenn der Netzadapter eingesteckt ist, leuchten die Anzeigen auf und der Computer ist einsatzbereit.

Anmerkung: Der Computer kann Geschwindigkeit entweder in Kilometern oder Meilen anzeigen. Um herauszufinden welche Masseinheit ausgewählt ist, oder um die Masseinheit zu ändern, siehe COMPUTER EINSTELLUNGEN ANDERN auf Seite 21.

BENUTZUNG DES MANUELLEN MODUS

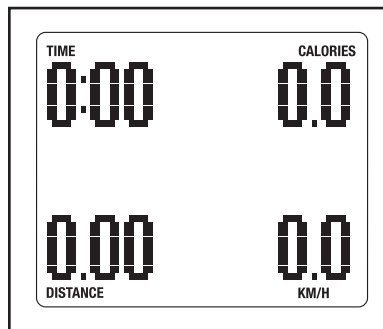
1. **Starten Sie in die Pedale oder drücken Sie irgendeine Taste auf dem Computer um den Computer einzuschalten.**

Siehe EINSCHALTEN DES GERÄTS oben.

2. **Wählen Sie den manuellen Modus.**

Jedesmal, wenn man den Computer einschaltet, ist automatisch der manuelle Modus eingestellt.

Wenn Sie ein Fitnessstraining ausgewählt haben, wählen Sie wieder den manuellen Modus durch wiederholtes Drücken irgendeiner Fitnessstrainingstaste [WORKOUT] bis die Zahlen Null auf der Anzeige erscheinen.



3. **Drücken Sie so lange, bis nur noch Nullen im Display erscheinen.**

Während des Tretens kann man den Widerstand durch Drehen der Widerstandswahlscheibe verändern.

Um den Widerstand zu erhöhen, die Widerstandswahlscheibe im Uhrzeigersinn drehen; um den Widerstand zu senken, die Widerstandswahlscheibe gegen den Uhrzeigersinn drehen. Anmerkung: Es dauert einen Moment, nachdem man die Taste gedrückt hat, bis sich die Pedale auf den gewünschten Widerstandsgrad einstellen.

4. **Verfolgen Sie mithilfe der Displays Ihren Fortschritt.**

Der Computer bietet sämtliche Display-Modi an. Der Display-Modus den Sie auswählen bestimmt welche Fitnessstraining-Information angezeigt wird. Drücken Sie die Display-Taste [DISPLAY] mehrmals um den gewünschten Modus auszuwählen.

Die Displays können die folgende Fitnessstraining-Information anzeigen:

Zeit [TIME]—Wenn der manuelle Modus ausgewählt wird, zeigt dieses Display die abgelaufene Zeit an. Wenn ein workout - gewählt ist, zeigt das Display nicht die bereits abgelaufene Zeit, sondern die noch verbleibende Zeit bis zum Ende des Programms an.

Geschwindigkeit [SPEED]—Dieses Display wird Ihre Fahrgeschwindigkeit in Stundenkilometern (KM/H) oder Meilen pro Stunde (MPH) anzeigen.

Entfernung [DISTANCE] —Dieses Display wird die Entfernung, die Sie zurückgelegt haben in Kilometern oder Meilen anzeigen.

Kalorien [CAL.]—Dieser Modus zeigt die ungefähre Anzahl der verbrauchten Kalorien an.

Watt [WATTS]—Dieses Display wird Ihre ungefähre Leistungsausgabe in Watt anzeigen.

Puls [PULSE]—Dieses Display wird Ihre Herzfrequenz anzeigen, wenn Sie den Handgriffpulsmesser oder den inkludierten Brustgurt-Pulsmesser benutzen (siehe Schritt 5 unten).

Widerstand [RESISTANCE]—Dieses Display wird den Widerstandsgrad der Pedale jedes Mal wenn sich der Widerstandsgrad verändert, für ein paar Sekunden anzeigen.

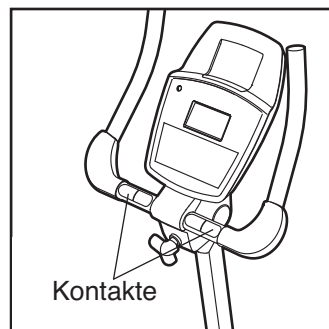
Profil—Wenn ein Fitnessstraining ausgewählt wird, zeigt dieses Display ein Profil von den Widerstandseinstellungen des Fitnessstrainings an.

Verändern Sie den Lautstärkenpegel des Computers durch Drücken der Lautstärke-Auf und Lautstärke-AbTasten [VOLUME].

5. Messen Sie nach Wunsch Ihre Herzfrequenz.

Um den mitgelieferten Herzfrequenz-Monitor zu benutzen, siehe Seite 12. Um den Handgriff-Herzfrequenz-Monitor zu benutzen, folgen Sie den Anweisungen unten. **WICHTIG: Falls Sie beide Herzfrequenz-Monitore gleichzeitig tragen, zeigt der Computer Ihre Herzfrequenz nicht genau an.**

Falls sich Plastikfolien auf den Metallkontakten auf dem Handgriff-Herzfrequenz-Monitor befinden, entfernen Sie diese. Außerdem müssen die Hände sauber sein. Um Ihre Herzfrequenz zu messen, halten Sie die Kontakte. Vermeiden Sie es, Ihre Hände zu bewegen oder zu stark auf die Kontakte zu drücken.



Wenn Ihr Puls entdeckt wird, wird Ihre Herzfrequenz im Display angezeigt. Für genaueste Herzfrequenzablesung, lassen Sie Ihre Hände mindestens 15 Sekunden lang auf den Kontakten ruhen.

Sollte Ihre Herzfrequenz nicht aufscheinen, überprüfen Sie die Position Ihrer Hände. Achten Sie auch darauf, die Hände nicht zu bewegen oder die Metallkontakte nicht zu fest zu umklammern. Zur optimalen Instandhaltung sollten Sie die Metallkontakte mit einem weichen Tuch abwischen; **verwenden Sie niemals Alkohol, Scheuermittel oder Chemikalien.**

6. Wenn Sie mit dem Training fertig sind, wird sich der Computer automatisch abstellen.

Wenn man die Pedale einige Sekunden lang nicht bewegt, dann erklingt ein Ton und der Computer pausiert.

Wenn die Pedale einige Minuten nicht bewegt werden, schaltet sich der Computer aus und die Anzeigen werden zurückgesetzt.

BENUTZUNG EINES VOREINGESTELLTEN FITNESSTRAININGS

1. **Starten Sie in die Pedale oder drücken Sie irgendeinen Knopf auf dem Computer um den Computer einzuschalten.**

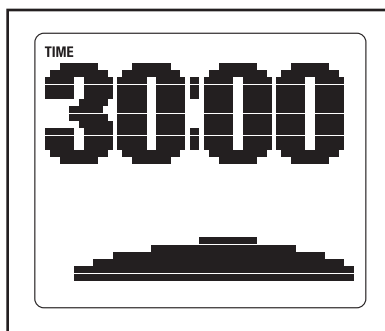
Siehe EINSCHALTEN DES GERÄTS auf Seite 16.

2. **Wählen Sie ein voreingestelltes Fitnessstraining.**

Um ein voreingestelltes Fitnessstraining auszuwählen, drücken Sie zuerst die Gewichtsverlust-Training [WEIGHT LOSS WORKOUT] oder die Leistungs-Training Tasten [PERFORMANCE WORKOUT].

Als nächstes, drehen Sie den Widerstandswähler bis die Nummer des gewünschten Fitnessstrainings im Display erscheint.

Anschließend, drücken Sie die Eingabe-Taste [ENTER] um das Fitnessstraining auszuwählen. Die Länge des Programms und ein Querschnitt der Widerstandseinstellungen wird ebenfalls am Display erscheinen.



Dann wird auch die Zielgeschwindigkeit und der maximale Widerstandsgrad für das Fitnessstraining im Display erscheinen.

3. **Bewegen Sie die Pedale, um das Workout zu beginnen.**

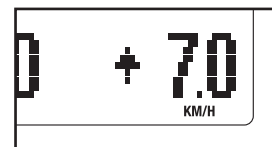
Jedes Fitnessstraining ist in ein-minütige Abschnitte unterteilt. Eine Widerstandsstufe und ein Zieltempo sind für jeden Segment programmiert. Anmerkung: Aufeinanderfolgende Abschnitte können auch denselben Widerstandsgrad und/oder dieselbe Zieltempoeinstellung vorprogrammiert haben.

Der Querschnitt des Programms gibt Ihren Fortschritt an (siehe Abb. oben). Die blinkende Spalte des Querschnitts steht für den laufenden Abschnitt. Die Höhe des blinkenden Abschnitts gibt die Herzfrequenzeinstellung des laufenden Abschnitts an.

Wenn der erste Abschnitt des Fitnessstrainings endet, erscheint der Widerstandsgrad und die Zielgeschwindigkeit für den zweiten Abschnitt für

ein paar Sekunden im Display um Sie zu informieren. Im Programmprofil blinkt das nächste Segment und der Pedalenwiderstand ändert sich automatisch entsprechend der Widerstandsstufe für das nächste Segment.

Während des Trainings werden Sie dazu aufgefordert, in jedem Abschnitt das Tempo nahe der Zieleinstellung für die Umdrehungen pro



Minue zu halten. Wenn ein nach oben zeigender Pfeil oder das Wort schneller *FASTER* im Display erscheint, erhöhen Sie Ihre Geschwindigkeit. Wenn ein nach unten gezeigter Pfeil, oder das Wort langsamer *SLOWER* erscheint, verringern Sie Ihre Geschwindigkeit. Wenn kein Pfeil erscheint oder die Wörter im Ziel *ON TARGET* erscheinen, halten Sie Ihre derzeitige Geschwindigkeit ein.

WICHTIG: Die Zielgeschwindigkeit ist nur zur Motivation bestimmt. Ihre eigentliche Geschwindigkeit könnte langsamer als die Zielgeschwindigkeit sein. Achten Sie darauf, dass Sie mit einem Tempo trainieren, dass Ihnen angenehm ist.

Wenn der Widerstandsgrad des laufenden Abschnitts zu hoch oder zu niedrig ist, kann man ihn durch Drücken der Widerstandstasten verstellen. **WICHTIG: Wenn der laufende Abschnitt eines Programms zu Ende kommt, stellen sich die Pedale automatisch auf die Widerstandseinstellung des nächsten Abschnitts ein.**

Das Workout geht auf diese Weise weiter, bis der letzte Abschnitt zu Ende kommt. Man kann das Workout jederzeit anhalten, indem man einfach aufhört, die Pedale zu bewegen. Ein Signal ertönt und die Zeit blinkt in der Anzeige. Um das Workout weiterzuführen, bewegt man einfach wieder die Pedale.

4. **Verfolgen Sie mithilfe der Displays Ihren Fortschritt.**

Siehe Schritt 4 auf Seite 16–17.

5. **Messen Sie auf Wunsch Ihre Herzfrequenz.**

Siehe Schritt 5 auf Seite 17.

6. **Wenn Sie mit dem Training fertig sind, wird sich der Computer automatisch abstellen.**

Siehe Schritt 6 auf Seite 17.

BENUTZUNG EINES HERZFREQUENZPROGRAMM

1. **Starten Sie in die Pedale oder drücken Sie irgendeine Taste auf dem Computer um den Computer einzuschalten.**

Siehe EINSCHALTEN DES GERÄTS auf Seite 16.

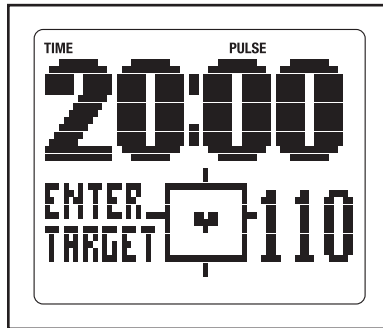
2. **Wählen Sie ein Herzfrequenz Fitnessstraining.**

Um ein Herzfrequenz Fitnessstraining auszuwählen, drücken Sie zuerst die Herzfrequenz-Fitnessstraining Taste [HEART RATE WORKOUTS].

Als nächstes, drehen Sie den Widerstandswähler bis die Nummer des gewünschten Fitnessstrainings im Display erscheint. Anschliessend, drücken Sie die Eingabe-Taste [ENTER] um das Fitnessstraining auszuwählen.

3. **Geben Sie eine Zieleinstellung für die Herzfrequenz ein.**

Ein paar Sekunden nachdem Sie ein Herzfrequenz Fitnessstraining ausgewählt haben, erscheinen die Trainingszeit und die Wörter *ENTER TARGET* im Display.



Für jeden Abschnitt des Herzfrequenz-Fitnessstrainings wird eine andere Zielherzfrequenz Einstellung programmiert. Drehen Sie die Widerstands-dreh-scheibe, um die gewünschte **maximale** Zielherzfrequenz des Programms zu wählen (siehe TRAININGSINTENSITÄT auf Seite 24). Dann drücken Sie die Eingabe-Taste.

4. **Halten Sie den Handgriffpuls-messer oder tragen Sie den zusätzlich erhältlichen Brustpuls-messer.**

Um ein Herzfrequenz-Fitnessstraining zu benutzen, müssen Sie den inkludierten Brustgurt-Puls-messer anlegen, oder den Handgriffpuls-messer halten (siehe Schritt 5 auf Seite 17).

Zur Verwendung des Handgriffpuls-messers müssen Sie während des Programms die Handgriffe nicht ununterbrochen festhalten; sie sollten die Handgriffe jedoch regelmäßig anfassen, damit das Programm ordnungsgemäss ablaufen kann. **Jedesmal, wenn Sie den Handgriffpuls-messer halten, lassen Sie die Hände mindestens 15 Sekunden lang auf den Kontakten ruhen.**

5. **Bewegen Sie die Pedale, um das Workout zu beginnen.**

Jedes Herzfrequenz-Fitnessstraining ist in ein-minütige Abschnitte unterteilt. Für jeden Abschnitt

wird eine Herzfrequenzeinstellung programmiert. Anmerkung: Möglicherweise wurde dieselbe Zielherzfrequenz für mehrere aufeinanderfolgende Abschnitte vorprogrammiert.

Während des Fitnessstrainings, vergleicht der Computer regelmässig Ihre Herzfrequenz mit der Ziel-Herzfrequenz für den derzeitigen Abschnitt des Fitnessstrainings. Falls Ihre Herzfrequenz zu weit unter oder über der eingestellten Herzfrequenz liegt, wird der Widerstand der Pedale automatisch erhöht oder gesenkt, um Ihre Herzfrequenz der Zieleinstellung für die Herzfrequenz näher zu bringen. Jedesmal, wenn sich der Widerstand verändert, erscheint der Widerstandsgrad ein paar Sekunden lang am Display, um Sie auf die Veränderung aufmerksam zu machen.

Während des Trainings werden Sie dazu aufgefordert, die Pedale mit einem konstanten Tempo zu bewegen. Wenn ein nach oben gerichteter Pfeil oder das Wort schneller *FASTER* im Display erscheint, erhöhen Sie Ihre Geschwindigkeit. Wenn ein nach unten gerichteter Pfeil oder das Wort langsamer *SLOWER* erscheint, verringern Sie Ihre Geschwindigkeit. Wenn kein Pfeil oder die Worte am Ziel *ON TARGET* erscheinen, halten Sie Ihre derzeitige Geschwindigkeit ein.



WICHTIG: Achten Sie darauf, dass Sie mit einem Tempo trainieren, dass Ihnen angenehm ist.

Wenn die Widerstandsstufe für das laufende Segment zu hoch oder zu niedrig ist, können Sie diese manuell mit Hilfe der Pfeiltasten ändern. Wenn man diesen jedoch verändert, ist es möglich, dass man die Zielherzfrequenz nicht erreicht.

Wenn der Computer dann Ihre tatsächliche Herzfrequenz mit der Zielherzfrequenz vergleicht, verändert sich der Widerstand der Pedale möglicherweise automatisch, um Ihre Herzfrequenz näher an die Zielherzfrequenz heranzubringen.

Das Workout geht auf diese Weise weiter, bis der letzte Abschnitt zu Ende kommt. Man kann das Workout jederzeit anhalten, indem man einfach aufhört, die Pedale zu bewegen. Ein Signal ertönt und die Zeit blinkt in der Anzeige. Um das Workout weiterzuführen, bewegt man einfach wieder die Pedale.

6. **Verfolgen Sie mithilfe der Displays Ihren Fortschritt.**

Siehe Schritt 4 auf Seite 16–17.

7. **Wenn Sie mit dem Training fertig sind, wird sich der Computer automatisch abstellen.**

Siehe Schritt 6 auf Seite 17.

VERWENDEN EINES WATT-TRAININGS

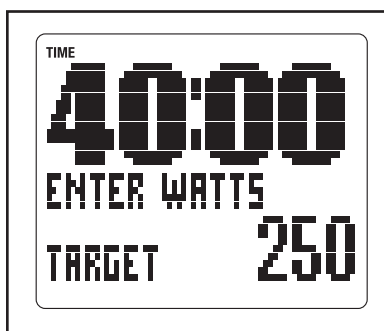
1. **Bewegen Sie die Pedale oder drücken Sie eine der Tasten, um den Computer einzuschalten.**

Siehe EINSCHALTEN [DES GERÄTS auf Seite 16.

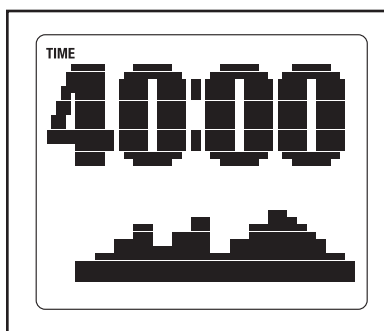
2. **Wählen Sie ein Watt-Training.**

Um ein Watt-Training zu wählen, drücken Sie erst die Watt-Trainingstaste [WATTS WORKOUT]. Drehen Sie dann die Widerstandswahlscheibe bis die Zahl des gewünschten Trainings am Display erscheint. Drücken Sie nun die Eingabetaste ENTER, um die Wahl zu bestätigen.

Sollten Sie Watt-Training 1 gewählt haben, dann erscheinen die Dauer des Trainings und die Worte *ENTER WATTS TARGET* (Watt-Ziel eingeben) am Display.



Sollten Sie Watt-Training 2 oder 3, gewählt haben, dann erscheinen die Dauer des Trainings und ein Querschnitt der Widerstandsgrade am Display.



3. **Sollten Sie Watt-Training 1 gewählt haben, dann geben Sie jetzt eine Zielwatteneinstellung ein.**

Während des Watt-Training 1 wird die gleiche Zielwatteneinstellung für alle Abschnitte des Trainings vorprogrammiert. Drehen Sie die Widerstandswahlscheibe zur Eingabe der gewünschten Zielwatteneinstellung.

4. **Bewegen Sie die Pedale, um mit dem Training zu beginnen.**

Watt-Training 1 wurde auf 40 ein-Minuten-lange Abschnitte eingeteilt. Während des Trainings vergleicht der Computer regelmäßig Ihre Wattleistung mit der Zielwatteneinstellung, die Sie für das Training gewählt haben.

Sollte Ihre Wattleistung zu weit über oder unter der Zielwatteneinstellung liegen, dann stellt sich der Widerstand der Pedale automatisch so ein, dass Ihre Wattleistung näher an die Zielwatteneinstellung herankommt. Jedesmal, wenn sich der Widerstand verändert, erscheint der Widerstandsgrad ein paar Sekunden lang am Display, um Sie auf die Veränderung aufmerksam zu machen.

Watt-Training 2 oder 3 wurde auf 40 ein-Minuten-lange Abschnitte eingeteilt. Ein Widerstandsgrad und eine Zielwatteneinstellung wurden für jeden Abschnitt vorprogrammiert. Anmerkung: Der gleiche Widerstandsgrad und/oder die gleiche Zielwatteneinstellung sind möglicherweise für aufeinanderfolgende Abschnitte vorprogrammiert.

Der Trainingsquerschnitt gibt Ihren Fortschritt an (siehe Abb. links). Der blinkende Abschnitt des Querschnitts gibt den laufenden Abschnitt des Trainings an. Die Höhe des blinkenden Abschnitts entspricht dem Widerstandsgrad des laufenden Abschnitts.

Während des Trainings werden Sie dazu aufgefordert, die Pedale mit einem Zieltempo zu bewegen. Wenn ein nach oben zeigender Pfeil oder das Wort *FASTER* [schneller] am Display erscheint, soll man das Tempo erhöhen. Wenn ein nach unten zeigender Pfeil oder das Wort *SLOWER* [langsamer] erscheint, soll man das Tempo verlangsamen. Wenn kein Pfeil erscheint oder die Wort *ON TARGET* [im Zielbereich] erscheinen, soll man das laufende Tempo beibehalten.

ACHTUNG: Die Zielgeschwindigkeit dient nur zur Motivation. Ihre wirkliche Geschwindigkeit kann langsamer sein als die Zielgeschwindigkeit. Bewegen Sie die Pedale immer mit einer Geschwindigkeit, die Ihnen angenehm ist.

Wenn der erste Abschnitt des Trainings zu Ende kommt, erscheint der Geschwindigkeitsgrad und die Zielgeschwindigkeit für ein paar Sekunden lang am Display, um Sie auf die Veränderung aufmerksam zu machen. Der nächste Abschnitt des Querschnitts beginnt zu blinken und die Pedale stellen sich automatisch auf den Widerstandsgrad des nächsten Abschnitts ein.

Ist der Widerstandsgrad für den laufenden Abschnitt zu hoch oder zu niedrig, dann kann man die Einstellung manuell verändern, indem man an der Widerstandswahlscheibe dreht. **WICHTIG: Wenn der laufende Abschnitt des Trainings zu Ende kommt, stellen sich die Pedale automatisch auf den Widerstandsgrad des nächsten Abschnitts ein.**

Wenn man aufhört die Pedale zu bewegen, kann man das Training jederzeit anhalten. Ein Ton wird hörbar und die Zeit blinkt am Display. Um das Training wieder aufzunehmen, bewegt man die Pedale einfach wieder.

5. Verfolgen Sie Ihren Fortschritt mithilfe der Displays.

Siehe Schritt 4 auf den Seiten 16–17.

6. Auf Wunsch kann man den Puls messen.

Siehe Schritt 5 auf Seite 17.

7. Wenn man das Training beendet hat, stellt sich der Computer automatisch ab.

Siehe Schritt 6 auf Seite 17.

BENUTZUNG DES IFIT FITNESSTRAININGS

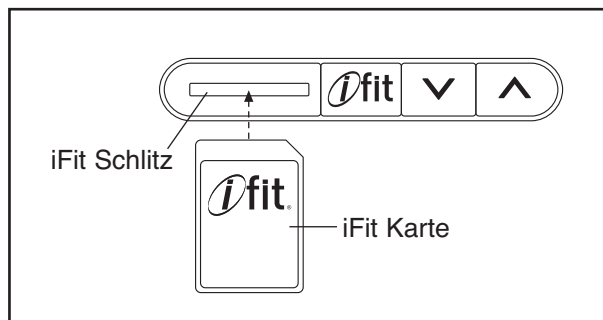
iFit Karten sind separat erhältlich. Um iFit Karten zu kaufen, geben Sie www.iFit.com im Internet ein, oder lesen Sie die Vorderseite dieser Bedienungsanleitung. iFit Karten sind auch in bestimmten Geschäften erhältlich.

1. Starten Sie in die Pedale oder drücken Sie irgendeine Taste auf dem Computer um den Computer einzuschalten.

Siehe EINSCHALTEN DES GERÄTS auf Seite 16.

2. Fügen Sie die iFit Karte ein und wählen Sie ein Fitnessstraining.

Um ein iFit Fitnessstraining zu benutzen, fügen Sie eine iFit Karte in den iFit Schlitz; vergewissern Sie sich, dass die iFit Karte so eingefügt wird, sodass die Metallkontakte nach unten und gegen den Schlitz gerichtet sind. Wenn die iFit Karte richtig eingefügt ist, leuchtet die Anzeige neben dem Schlitz auf, und in dem Display erscheint ein Text.



Als nächstes, wählen Sie das gewünschte Fitnessstraining auf der iFit Karte durch drücken der Auf-Taste und Ab-Taste neben dem iFit Schlitz aus.

Kurz nachdem Sie ein Fitnessstraining ausgewählt haben, ertönt die Stimme eines Persönlichen Trainers, und beginnt Sie durch Ihr Fitnessstraining zu begleiten.

iFit Fitnesstrainings funktionieren auf die gleiche Weise wie vorprogrammierte Fitnesstrainings. Um

das Fitnessstraining zu benutzen, siehe Schritte 3 bis 6 auf Seite 18.

3. Wenn Sie mit dem Training fertig sind, entnehmen Sie die iFit Karte.

Entnehmen Sie die iFit Karte wenn Sie mit dem Training fertig sind. Bewahren Sie die iFit Karte an einem sicheren Ort auf.

BENUTZUNG DER LAUTSPRECHERANLAGE

Um Musik oder Audio Bücher durch die Lautsprecheranlage des Computers zu hören während Sie trainieren, stecken Sie das inkludierte Audio Kabel in die Buchse auf dem Computer und in eine Buchse Ihres MP3 Spielers oder CD Spielers ein; **vergewissern Sie sich, dass das Audio Kabel vollständig eingesteckt ist.**

Als nächstes, drücken Sie die Play Taste auf Ihren MP3 Spieler oder CD Spieler. Stellen Sie die Lautstärke mit der Lautstärkenregelung auf Ihrem MP3 Spieler oder CD Spieler ein, oder drücken Sie die Lautstärken-Auf oder Lautstärken-Ab Tasten [VOLUME] auf dem Computer.

COMPUTER EINSTELLUNGEN ANDERN

Der Computer beinhaltet einen Benutzer Modus, der Ihnen erlaubt eine Masseinheit und eine Hintergrundbeleuchtungsvariante für den Computer auszuwählen.

Um den Benutzer Modus auszuwählen, drücken und halten Sie die Display Taste [DISPLAY] für ein paar Sekunden bis die Benutzer Modus Information im Display erscheint.

Der Computer kann die Fahrgeschwindigkeit und die Entfernung entweder in Kilometern oder Meilen anzeigen. Das Wort ENGLISH für Englische Meilen oder das Wort METRIC für metric Kilometer erscheint im Display. Um die Masseinheit zu ändern, drücken Sie die Lautstärke-Auf Taste mehrmals.



Der Computer bietet drei verschiedene Möglichkeiten zur Einstellung des Hintergrundlichts. Bei der ON-Einstellung bleibt das Hintergrundlicht die ganze Zeit eingeschaltet. Um Batterien zu sparen, ist das Hintergrundlicht bei der AUTO-Einstellung nur beim Treten eingeschaltet. Bei OFF schaltet sich das Hintergrundlicht aus.

Die zur Zeit ausgewählte Hintergrundbeleuchtungsvariante wird im Display angezeigt. Drücken Sie die Lautstärke-Ab Taste mehrmals um die gewünschte Hintergrundbeleuchtungsvariante auszuwählen.

Drücken Sie die Display Taste um die Computereinstellungen zu speichern und um aus dem Benutzer Modus auszusteigen.

WARTUNG UND FEHLERSUCHE

Überprüfen Sie alle Einzelteile und ziehen Sie die Teile regelmäßig nach. Abgenutzte Teile müssen sofort ersetzt werden.

Um das Trimmfahrrad zu putzen, verwenden Sie ein feuchtes Tuch und eine kleine Menge milde Seife.

WICHTIG: Um Schaden am Computer zu vermeiden, halten Sie Flüssigkeiten und direktes Sonnenlicht vom Computer fern.

COMPUTER-FEHLERSUCHE

Falls der Computer Ihre Herzfrequenz nicht anzeigen sollte während Sie den Handgriffpulsmesser benutzen, siehe Schritt 5 auf Seite 17.

Falls der Computer Ihre Herzfrequenz nicht anzeigen sollte während Sie den Brustgurt-Pulsmesser benutzen, siehe BRUSTGURT-PULSMESSER FEHLERSUCHE auf Seite 12.

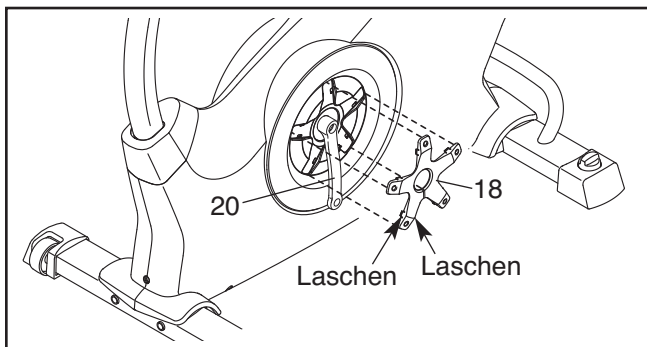
EINSTELLEN DES MEMBRANENSCHALTERS

Falls der Computer nicht die korrekte Rückinformation angibt, muss der Membranenschalter justiert werden.

Um den Membranenschalter einzustellen, müssen Sie das linke Pedal, die linke Scheibenabdeckung, und die linke Pedalscheibe entfernen.

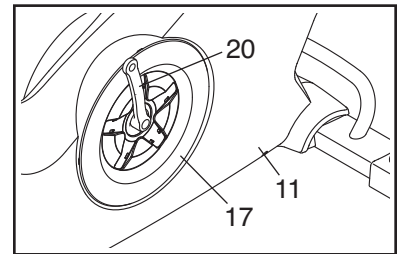
Drehen Sie das linke Pedal mit Hilfe eines verstellbaren Schraubenschlüssels im Uhrzeigersinn und entfernen Sie es.

Rotieren Sie die linke Kurbelarm (20) auf eine Senkrechtstellung, sodass das Ende der linken Kurbelarm nach unten zeigt.



Mit einem Schraubenzieher, lösen Sie die Laschen an jedem Ende der linken Scheibenabdeckung (18). Ziehen Sie die linke Scheibenabdeckung vorsichtig über die linke Kurbelarm (20), und entfernen Sie die linke Scheibenabdeckung.

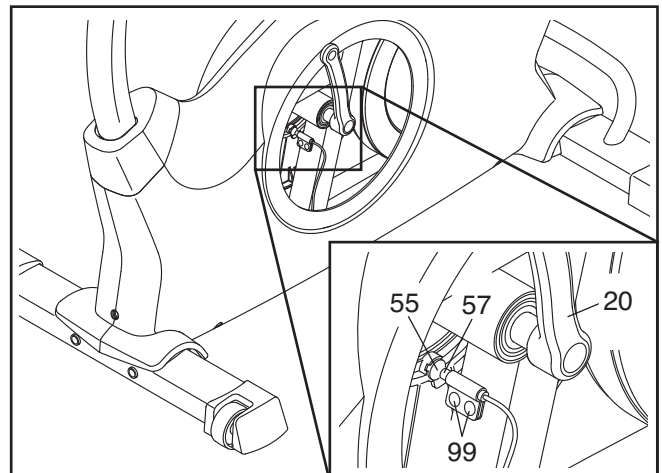
Anschließend, drehen Sie die linke Kurbelarm (20) auf eine Senkrechtstellung, sodass das Ende der linken Kurbelarm nach oben zeigt.



Drehen Sie die linke Pedalscheibe (17) im Uhrzeigersinn, um es von dem linken Schutz (11) zu lösen.

Anschließend, ziehen Sie die linke Pedalscheibe (17) nach oben, und lösen Sie es von der linken Kurbelarm (20).

Finden Sie den Membranenschalter (57). Lockern Sie, aber entfernen Sie die zwei M4 x 16mm Flanschschrauben (99) nicht.



Anschließend, drehen Sie die linke Kurbelarm (20) bis ein Magnet (55) sich mit dem Membranenschalter (57) anpasst. Schieben Sie den Membranenschalter ein wenig gegen oder weg von dem Magnet. Danach drehen Sie die M4 x 16mm Flanschschrauben (99) wieder fest.

Drehen Sie die linke Kurbelarm (20) für einen Augenblick. Wiederholen Sie diesen Vorgang so lange, bis der Computer die richtige Rückinformation liefert.

Wenn der Membranenschalter richtig eingestellt ist, montieren Sie wieder die linke Pedalscheibe, die linke Scheibenabdeckung, und das linke Pedal.

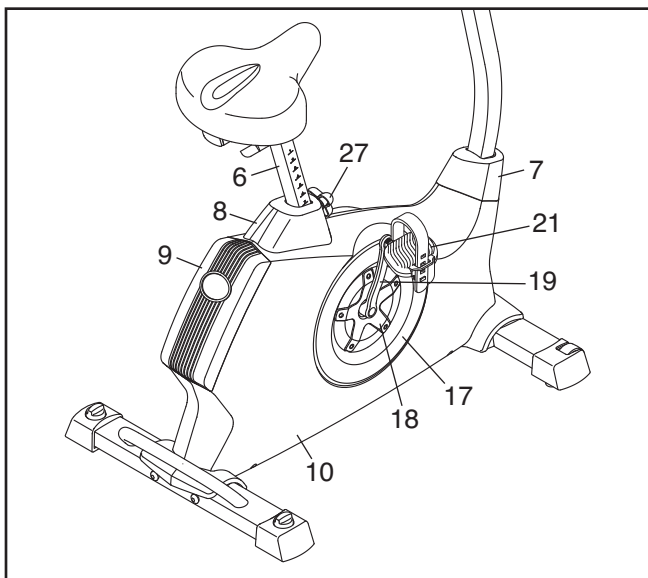
EINSTELLUNG DES TREIBRIEMENS

Sollten die Pedale während des Tretens rutschen, obwohl man den Widerstand auf die höchste Stufe eingestellt hat, muss man wahrscheinlich den Treibriemen einstellen.

Um den Treibriemen einzustellen, müssen Sie das rechte Pedal, die Sattelstütze, die obere Schutzabdeckung, die hintere Schutzabdeckung, die vordere Schutzabdeckung, die rechte Scheibenabdeckung, die rechte Pedalscheibe, und die rechte Schutz entfernen.

Drehen Sie das rechte Pedal (21) mit Hilfe eines verstellbaren Schraubenschlüssels gegen den Uhrzeigersinn und entfernen Sie es.

Entfernen Sie den Verstellknopf (27) und die Sattelstütze (6).



Mit einem Schraubenzieher, entfernen Sie die obere Schutzabdeckung (8) und die hintere Schutzabdeckung (9). Anschliessend, benützen Sie den Schraubenzieher um die vordere Schutzabdeckung (7) zu entfernen.

Drehen Sie die rechte Kurbelarm (19) auf eine Senkrechtposition, wobei das Ende der rechten Kurbel nach unten zeigt.

Mit einem Schraubenzieher, entfernen Sie die Laschen an jeder Ecke der rechten Scheibenabdeckung (18). Ziehen Sie vorsichtig die rechte Scheibenabdeckung über die rechte Kurbelarm (19) und entfernen Sie die rechte Scheibenabdeckung. Anmerkung: Für nähere Details, siehe Abbildungen auf Seite 22.

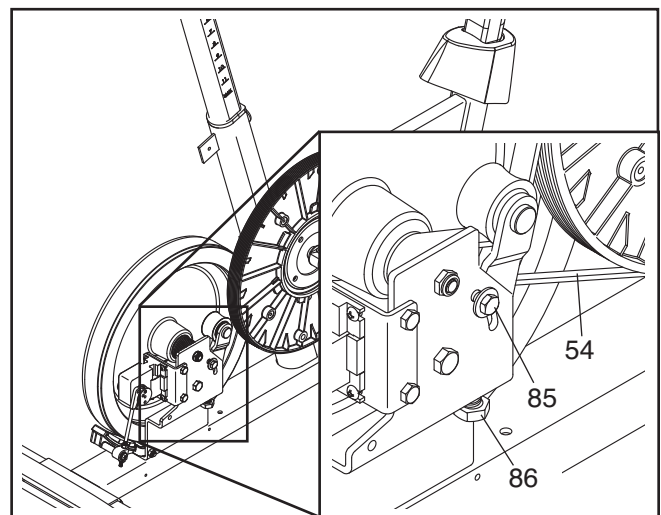
Als nächstes, drehen Sie die rechte Kurbelarm (19) auf eine Senkrechtposition, wobei ein Ende der rechten Kurbelarm nach oben zeigt.

Drehen Sie die rechte Pedalscheibe (17) im Uhrzeigersinn um es von dem rechten Schutzschild (10) zu lösen.

Anschliessend, ziehen Sie die rechte Pedalscheibe (17) nach oben, und entfernen Sie es von der rechten Kurbelarm (19).

Sehen Sie die DETAILZEICHNUNG auf Seite 27 und entfernen Sie die M4 x 19mm Schrauben (95) und die M4 x 25mm Schrauben (96) von den rechten und linken Schutzern (10, 11). Danach entfernen Sie das rechte Schutzs.

Anschliessend, lockern Sie die M6 x 20mm Sechskantschraube (85). Danach ziehen Sie die M10 x 65mm Sechskantschraube (86) fest, bis der Treibriemen (54) fest angezogen ist.



Wenn der Antriebsriemen (54) fest sitzt, ziehen Sie die M6 x 20mm Sechskantschraube (85) fest.

Anschliessend, montieren Sie wieder das rechte Schutzs, die rechte Pedalscheibe, die rechte Scheibenabdeckung, die vordere Schutzabdeckung, die hintere Schutzabdeckung, die obere Schutzabdeckung, die Sattelstütze, und das rechte Pedal.

TRAININGSRICHTLINIEN

⚠️ WARNUNG: Bevor man mit einem Trainingsprogramm beginnt, soll man seinen Arzt konsultieren. Das ist besonders für Personen über 35 Jahre oder für Personen mit Gesundheitsproblemen wichtig.

Der Pulsmesser ist kein medizinisches Gerät. Verschiedene Faktoren können die Genauigkeit von Herzfrequenzablesungen beeinträchtigen. Der Pulsmesser ist nur als Trainingshilfe gedacht, indem er allgemeine Trends bei der Pulsmessung feststellt.

Diese Richtlinien werden Ihnen dabei helfen, Ihr Trainingsprogramm zu erstellen. Jedoch für detailliertere Trainingsinformationen sollten Sie sich ein angesehenes Buch kaufen oder einen Arzt konsultieren. Vergessen Sie nicht, dass auch eine ausgewogene Nahrung und genügend Schlaf für erfolgreiche Resultate wichtig sind.

TRAININGSINTENSITÄT

Ob es Ihr Ziel ist, Fett zu verbrennen oder Ihr Herz-Kreislaufsystem zu stärken, das Trainieren mit der passenden Intensität ist der Schlüssel zum Erfolg. Der Pulsschlag kann einem dabei helfen, die passende Intensität zu bestimmen. Die Tabelle unten gibt empfohlene Herzfrequenzwerte zur Fettverbrennung und zum Aerobictraining an.

165	155	145	140	130	125	115	❤️
145	138	130	125	118	110	103	❤️
125	120	115	110	105	95	90	❤️
<hr/>							
20	30	40	50	60	70	80	

Um den richtigen Intensitätsgrad zu finden, suchen Sie Ihr Alter unten auf der Tabelle (runden Sie Ihr Alter auf die nächste Dekade auf oder ab). Die drei Zahlen, die dann über Ihrem Alter liegen, geben Ihre „Trainingszone“ an. Die niedrigste Zahl gibt an, wie hoch Ihr Puls sein muss, um Fett zu verbrennen. Die mittlere Zahl gibt Ihren Puls bei maximaler Fettverbrennung an. Und die höchste Zahl gibt Ihren Puls bei aerobem Training an.

Fettverbrennung—Um Fett wirksam zu verbrennen, muss man bei niedriger Intensität über einen längeren Zeitraum trainieren. Während der ersten paar Minuten eines Trainings verbrennt der Körper *Kohlehydrate*. Erst danach beginnt der Körper, gelagertes *Fett* zur Energiegewinnung freizumachen. Wenn Sie also Fett verbrennen wollen, müssen Sie mit einer Intensität trainieren, die Ihre Herzfrequenz nahe der niedrigsten Zahl Ihrer Trainingszone hält. Zur optimalen Fettverbrennung soll Ihre Herzfrequenz bei der mittleren Zahl Ihrer Trainingszone liegen.

Aerobes Training—Um das Herz-Kreislaufsystem zu stärken, muss man aerobes Training ausführen. Dieses fordert große Mengen von Sauerstoff über längere Zeiträume hinweg an. Um also aerobes Training durchzuführen, müssen Sie mit einer Intensität trainieren, die Ihre Herzfrequenz nahe der höchsten Zahl Ihrer Trainingszone hält.

TRAININGSRICHTLINIEN

Aufwärmen—Beginnen Sie mit 5 bis 10 Minuten Dehnen und leichten Übungen. Das Aufwärmen erhöht die Körpertemperatur, die Herzfrequenz und die Zirkulation zur Vorbereitung auf das Training.

Übungen innerhalb der Trainingszone—Trainieren Sie 20 bis 30 Minuten lang innerhalb Ihrer Trainingszone. (Während der ersten paar Wochen eines neuen Trainingsprogramms soll man die Herzfrequenz nur etwa 20 Minuten lang in der Trainingszone halten.) Atmen Sie regelmäßig und tief. Halten Sie den Atem niemals an.

Abkühlen—Beenden Sie Ihr Training mit 5 bis 10 Minuten Dehnen. Dehnen erhöht die Flexibilität der Muskeln und vermeidet Probleme, die nach einem Training auftreten können.

TRAININGSHÄUFIGKEIT

Um Ihre Kondition zu erhalten oder zu verbessern, sollten Sie dreimal pro Woche trainieren, wobei mindestens ein Tag zwischen den Workouts liegen soll. Nach ein paar Monaten regelmäßigen Trainings kann man bis zu fünf Workouts pro Woche durchführen. Vergessen Sie nicht, dass der Schlüssel zum Erfolg darin liegt, Sport zum regelmäßigen und angenehmen Teil Ihres täglichen Lebens zu machen.

TEILELISTE

Modell-Nr. NTEVEX78009.1 R0511A

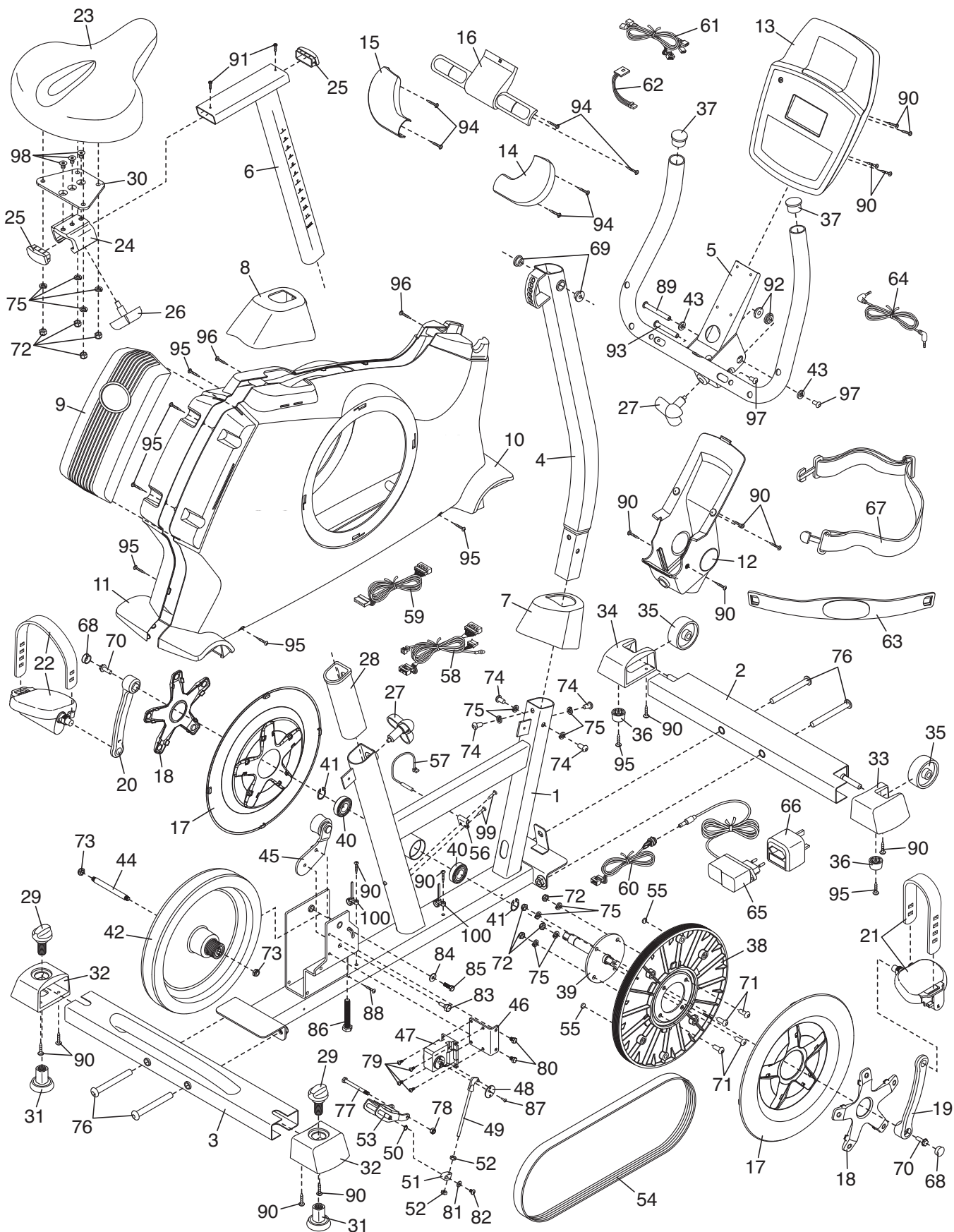
Nr.	Anzahl	Beschreibung	Nr.	Anzahl	Beschreibung
1	1	Rahmen	47	1	Widerstandsmotor
2	1	Vordere Stabilisator	48	1	Widerstandsscheibe
3	1	Hintere Stabilisator	49	1	Widerstandarm
4	1	Pfosten	50	1	Sprengring
5	1	Griffstange	51	1	Widerstandarm
6	1	Sattelstütze	52	2	Einstellmutter
7	1	Vordere Schutzabdeckung	53	1	„C“-förmiger Magnet
8	1	Obere Schutzabdeckung	54	1	Antriebsriemen
9	1	Hintere Schutzabdeckung	55	2	Magnet
10	1	Rechterschutz	56	1	Klemme
11	1	Linkerschutz	57	1	Membranenschalter/-kabel
12	1	Drehachse-Abdeckung	58	1	Kabelbaum
13	1	Computer	59	1	Verlängerungskabel
14	1	Rechter Schaumstoffpolster	60	1	Steckdose/Draht
15	1	Linker Schaumstoffpolster	61	1	Pulskabel
16	1	Pulsmesser	62	1	Pulsmesserdraht
17	2	Pedalscheibe	63	1	Brustpuls-Übermittler
18	2	Scheibenabdeckung	64	1	Audio Kabel
19	1	Rechter Kurbelarm	65	1	Netzadapter
20	1	Linker Kurbelarm	66	1	Zwischenstecker
21	1	Rechtes Pedal/-Riemen	67	1	Brustgurt
22	1	Linkes Pedal/-Riemen	68	2	Tretkurbelkappe
23	1	Sattel	69	2	Pfosten-Drehbuchse
24	1	Sattelhalterung	70	2	5/16" Flanschschraube
25	2	Sattelpfostenkappe	71	4	M8 x 20mm Knopfbolzen
26	1	Sattelleinstellknopf	72	8	M8 Kontermutter
27	2	Verstellknopf	73	2	M8 Kontermutter
28	1	Sattelpfostenhülse	74	4	M8 x 20mm Schroef
29	2	Ausgleichknopf	75	12	M8 Federring
30	1	Sattelklammer	76	4	M10 x 95mm Schraube
31	2	Ausgleichsfuß	77	1	M6 x 65mm Sechskantschraube
32	2	Hintere Stabilisatorkappe	78	1	M6 Slotmoer
33	1	Rechte Stabilisatorkappe	79	4	M4 x 12mm Schraube
34	1	Linke Stabilisatorkappe	80	2	M6 x 8mm Sechskantschraube
35	2	Rad	81	1	M5 Beilagscheibe
36	2	Fuß	82	1	M5 x 7mm Schraube
37	2	Griffstangenkappe	83	1	M6 x 14,67mm Ansatzschraube
38	1	Rolle	84	1	M6 Scheibe
39	1	Arm der Tretkurbel	85	1	M6 x 20mm Sechskantschraube
40	2	Kurbellager	86	1	M10 x 65mm Sechskantschraube
41	2	Klemmring	87	1	M3,5 x 12mm Schraube
42	1	Schwungrad	88	1	M4 x 12,7mm Schraube
43	2	M8 Scheibe	89	1	M6 x 70mm Zylindermutter
44	1	Achse des Schwungrads	90	16	M4 x 16mm Schraube
45	1	Leerlauf	91	2	M4 x 5mm Schraube
46	1	Motorklammer	92	2	Haltestange-Drehbuchse

Nr.	Anzahl	Beschreibung	Nr.	Anzahl	Beschreibung
93	1	M6 x 60mm Zylindermutter	98	3	M8 x 17mm Senkkopfschraube
94	6	M4 x 19mm Senkkopfschraube	99	2	M4 x 16mm Flanschschraube
95	8	M4 x 19mm Schraube	100	2	Kabelklemme
96	2	M4 x 25mm Schraube	*	–	Montagewerkzeug
97	2	M6 x 16mm Schraube	*	–	Bedienungsanleitung

Anmerkung: Änderung vorbehalten. Für Information über die Bestellung von Ersatzteilen, siehe Rückseite dieser Bedienungsanleitung. *Weist auf ein nicht-abgebildetes Teil hin.

DETAILZEICHNUNG

Modell-Nr. NTEVEX78009.1 R0511A



BESTELLUNG VON ERSATZTEILEN

Zur Bestellung von Ersatzteilen siehe die Vorderseite dieser Bedienungsanleitung. Damit wir Ihnen besser helfen können, halten Sie bitte die folgenden Informationen bereit, wenn Sie mit uns in Kontakt treten:

- die Modellnummer und die Seriennummer des Produktes (siehe Vorderseite dieser Bedienungsanleitung)
- den Namen des Produktes (siehe Vorderseite dieser Bedienungsanleitung)
- die Bestellnummer und die Beschreibung des/der Teile(s) (siehe TEILELISTE und DETAILZEICHNUNG am Ende dieser Bedienungsanleitung)