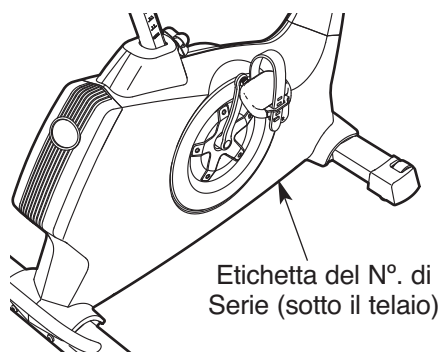


# NordicTrack®



N° del Modello NTEVEX78009.1  
N° di Serie \_\_\_\_\_

Riportare il numero di serie nello spazio soprastante per eventuali comunicazioni future.



## DOMANDE?

Per qualsiasi domanda o se alcuni pezzi fossero mancanti, vi preghiamo di contattarci ai numeri o indirizzi di seguito riportati:

**800 865114**

lunedì–venerdì, 10.00–13.00 e  
14.00–18.00 (non accessibile da  
telefoni cellulari)

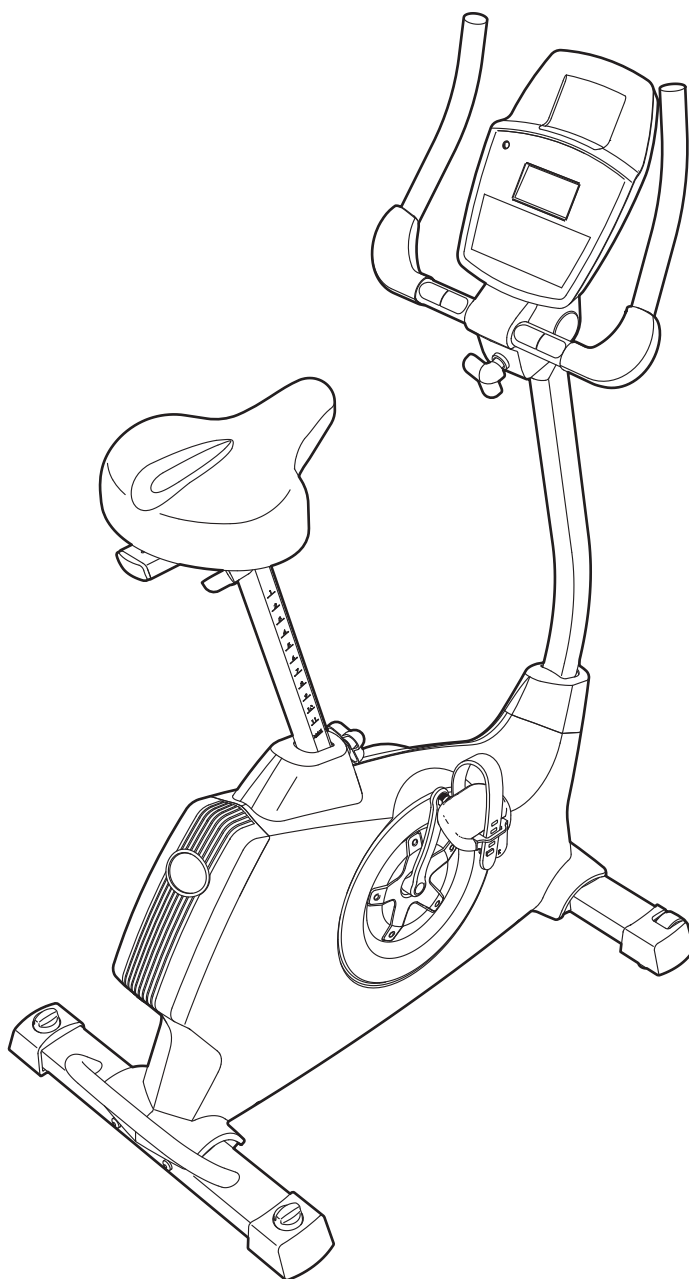
Fax: 0755910105

email: [csitaly@iconeurope.com](mailto:csitaly@iconeurope.com)  
sito web: [www.iconsupport.eu](http://www.iconsupport.eu)

## ⚠ ATTENZIONE

Leggere tutte le istruzioni e precauzioni elencate in questo manuale prima di utilizzare questa attrezzatura. Conservare il manuale per future referenze.

## MANUALE D'ISTRUZIONI



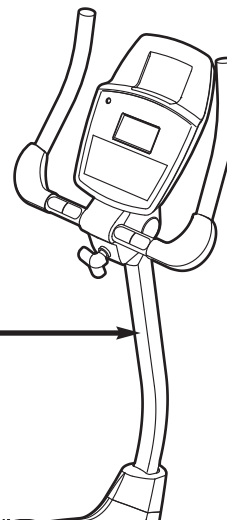
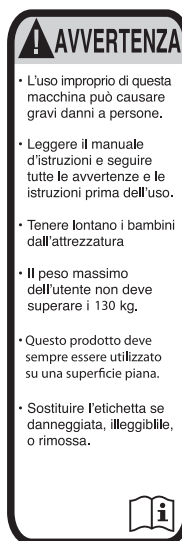
[www.iconeurope.com](http://www.iconeurope.com)

# INDICE

POSIZIONE DELL'ETICHETTA DI AVVERTENZA .....	2
PRECAUZIONI IMPORTANTI .....	3
PRIMA DI INIZIARE .....	4
MONTAGGIO .....	5
IL CARDIOFREQUENZIMETRO .....	12
USO DELLA CICLOCAMERA .....	13
MANUTENZIONE E LOCALIZZAZIONE GUASTI .....	22
GUIDA AGLI ESERCIZI .....	24
ELENCO PEZZI .....	25
DISEGNO ESPLOSO .....	27
ORDINAZIONE DEI PEZZI DI RICAMBIO .....	Retrocopertina

## POSIZIONE DELL'ETICHETTA DI AVVERTENZA

Questi disegni mostra la posizione dell'etichette di avvertenza. **Se un'etichetta è mancante o illeggibile, consultare la copertina del presente manuale e richiederne gratuitamente una in sostituzione. Applicare l'etichetta nella posizione indicata.** Nota: queste etichetta potrebbero non essere raffigurate a grandezza naturale.



# PRECAUZIONI IMPORTANTI

**⚠ AVVERTENZA:** per ridurre il rischio d'incidenti gravi, leggere tutte le precauzioni e le istruzioni importanti contenute nel presente manuale nonché tutte le avvertenze riportate sulla ciclocamera prima di iniziare a utilizzarla. ICON declina qualsiasi responsabilità in caso di lesioni personali o danni causati o dovuti all'utilizzo di questo prodotto

1. Consultare un medico prima di iniziare qualsiasi programma di esercizio fisico. Questo è particolarmente importante per persone al di sopra dei 35 anni o persone con problemi di salute preesistenti.
2. Utilizzare la cyclette solo come descritto nel presente manuale.
3. È responsabilità del proprietario assicurarsi che ogni utente della cyclette sia adeguatamente informato di tutte le precauzioni.
4. La cyclette è indicata esclusivamente per l'uso domestico. Non utilizzare la cyclette in ambiente commerciale, istituzionale o in un noleggio.
5. Tenere la cyclette all'interno, lontano da umidità e polvere. Non posizionare la cyclette in garage, in una veranda coperta o vicino all'acqua.
6. Posizionare la cyclette su una superficie piana lasciando attorno uno spazio di almeno 0,6 m. Per proteggere il pavimento o la moquette da eventuali danni, collocare un tappetino sotto la cyclette.
7. Ispezionare e serrare tutti i pezzi regolarmente. Sostituire immediatamente eventuali pezzi usurati.
8. Tenere sempre la cyclette lontano dalla portata di bambini di età inferiore ai 12 anni e dagli animali domestici.
9. Durante gli esercizi indossare indumenti opportuni; non indossare indumenti larghi tali da poter rimanere impigliati nella cyclette. Indossare sempre scarpe da ginnastica per proteggere i piedi.
10. La cyclette non deve essere utilizzata da persone di peso superiore ai 130 kg.
11. Il cardiofrequenzimetro non è un dispositivo medico. Vari fattori, compresi i movimenti dell'utente, possono influenzare la precisione della rilevazione della frequenza cardiaca. Il cardiofrequenzimetro è solo uno strumento di supporto per l'allenamento che serve a determinare la tendenza della frequenza cardiaca in generale.
12. Mantenere sempre la schiena dritta durante l'uso della cyclette, senza inarcarla.
13. Un allenamento eccessivo può provocare lesioni gravi o morte. Qualora si manifestino vertigini o dolori durante l'allenamento, fermarsi immediatamente e iniziare il defaticamento.

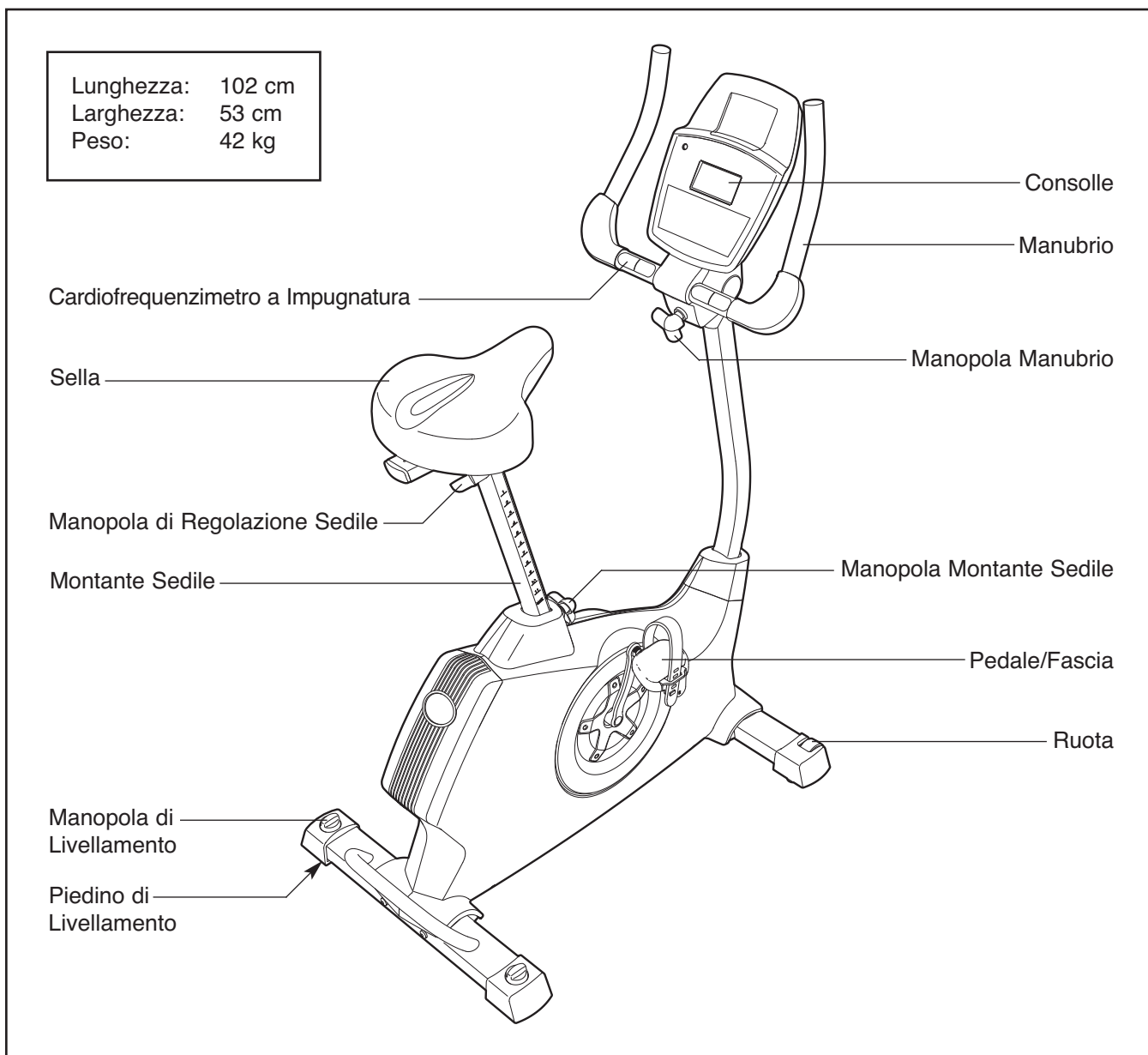
# PRIMA DI INIZIARE

Grazie per aver scelto la ciclocamera rivoluzionaria NORDICTRACK® C7 ZL. Il ciclismo è un esercizio efficace per aumentare la salute cardiovascolare, migliorare la resistenza e tonificare il corpo. La ciclocamera C7 ZL offre una vasta gamma di caratteristiche ideate per rendere i vostri allenamenti a casa più efficaci e divertenti.

**Onde evitare problemi, si consiglia di leggere attentamente il presente manuale prima di utilizzare il tapis roulant.** Per qualsiasi domanda relativa al con-


tenuto del presente manuale, si prega di consultare la copertina del manuale. Per poter soddisfare rapidamente ogni eventuale richiesta, prima di contattarci è necessario munirsi del numero del modello e del numero di serie. Il numero del modello e la posizione dell'etichetta che riporta il numero di serie sono indicati sulla copertina del presente manuale.

Prima di procedere con la lettura del manuale si prega di osservare il disegno sottostante per poter familiarizzare con i pezzi contrassegnati.

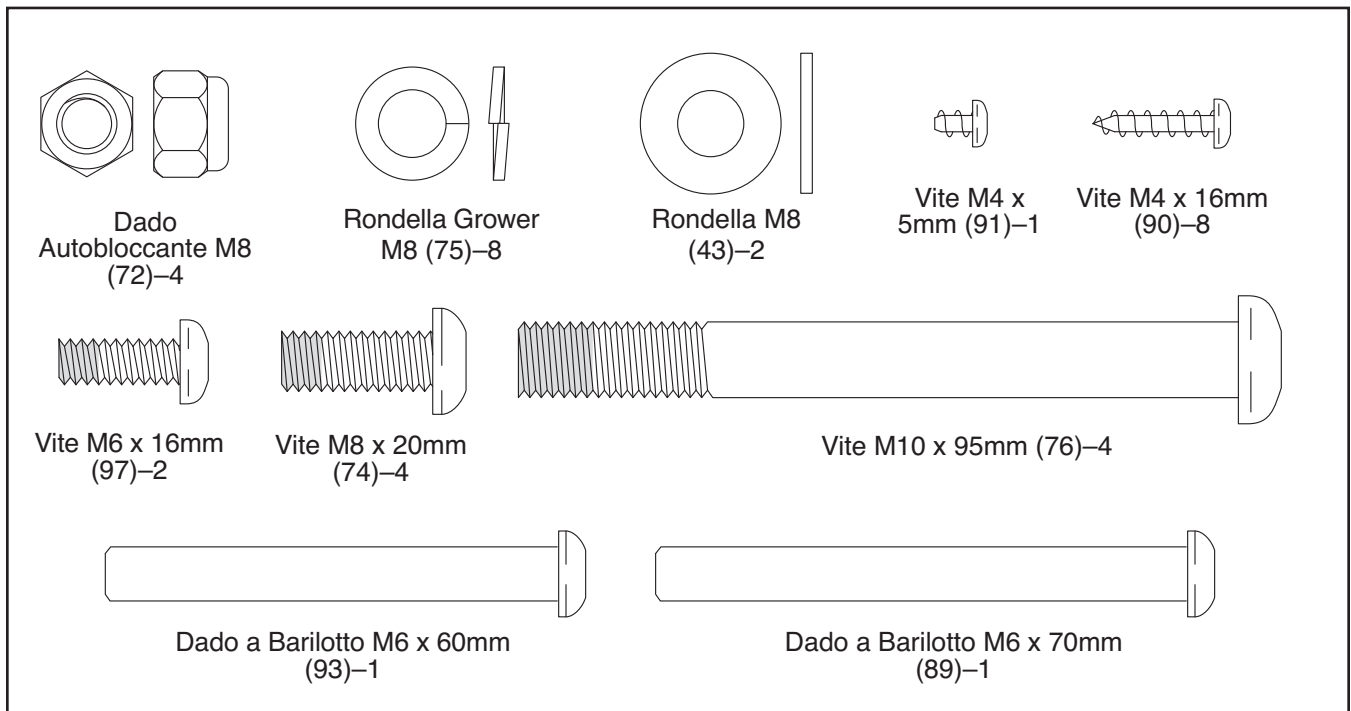


# MONTAGGIO

Per il montaggio sono necessarie due persone. Mettere tutte le parti della ciclocamera in una zona libera e rimuovere il materiale d'imballaggio. Non gettare il materiale d'imballaggio fino a quando il montaggio sarà completato.

Oltre agli strumenti forniti, per il montaggio è necessario un cacciavite Phillips , una chiave regolabile , e un mazzuolo di gomma .

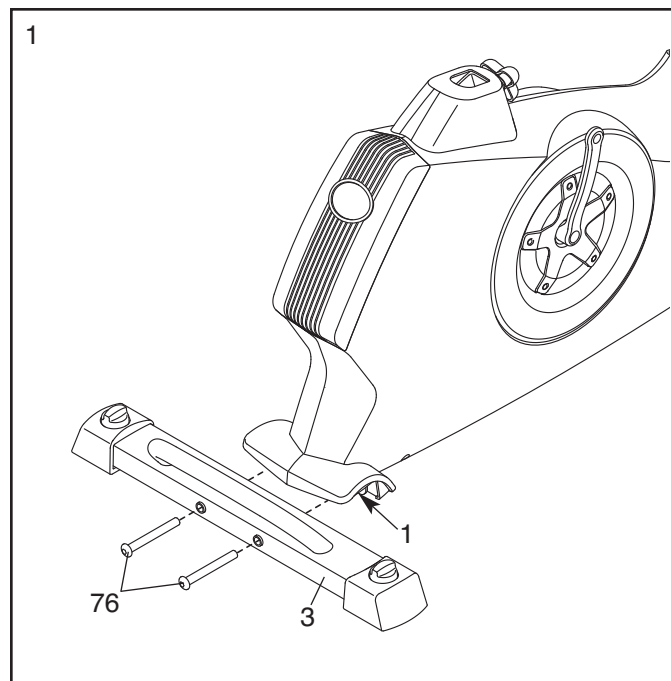
Utilizzare i disegni delle parti sottostanti per identificare le parti piccole necessarie per il montaggio. Il numero tra parentesi sotto ciascun disegno fa riferimento al numero chiave del pezzo nella LISTA PEZZI riportata verso la fine del presente manuale. Il secondo numero fa riferimento alla quantità necessaria per il montaggio. **Nota: se un pezzo non è nel kit, controllare se è stato pre-assemblato. Al fine di evitare danni ai componenti, non utilizzare strumenti alimentati elettricamente per il montaggio.**



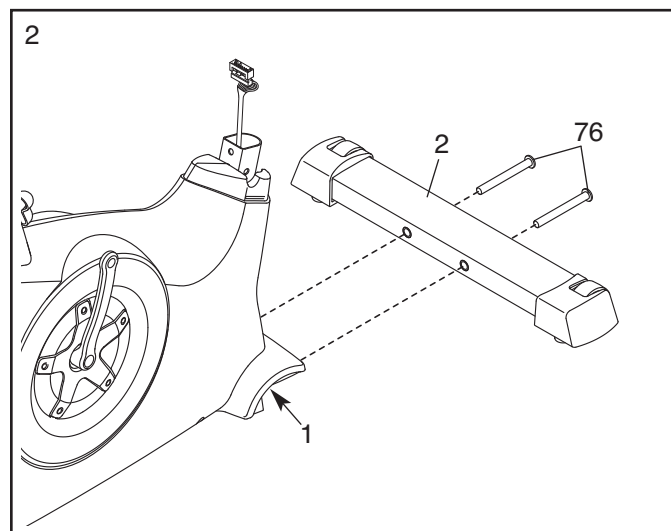
1.

**Per rendere più agevole il montaggio, leggere le informazioni a pagina 5 prima di iniziare.**

Fissare lo Stabilizzatore Posteriore (3) al Telaio (1) con due Viti M10 x 95mm (76).



2. Fissare lo Stabilizzatore Frontale (2) al Telaio (1) con due Viti M10 x 95mm (76).





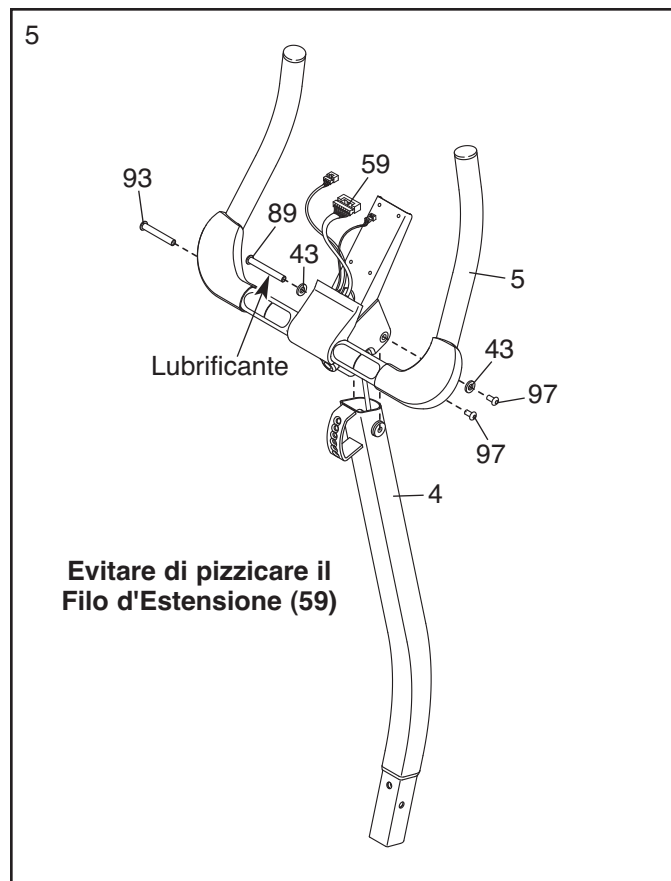
5. Applicare un po' del grasso fornito a un Dado a Barilotto M6 x 70mm (89).

Orientare il Manubrio (5) e il Montante (4) come indicato.

Mentre una seconda persona tiene il Manubrio (5) vicino al Montante (4), inserire il Filo d'Estensione (59) verso l'alto attraverso il Manubrio.

**Suggerimento: evitare di pizzicare il Filo d'Estensione (59).** Fissare il Manubrio (5) sul Montante (4) con il Dado a Barilotto M6 x 70mm (89), due Rondelle M8 (43), e una Vite M6 x 16mm (97).

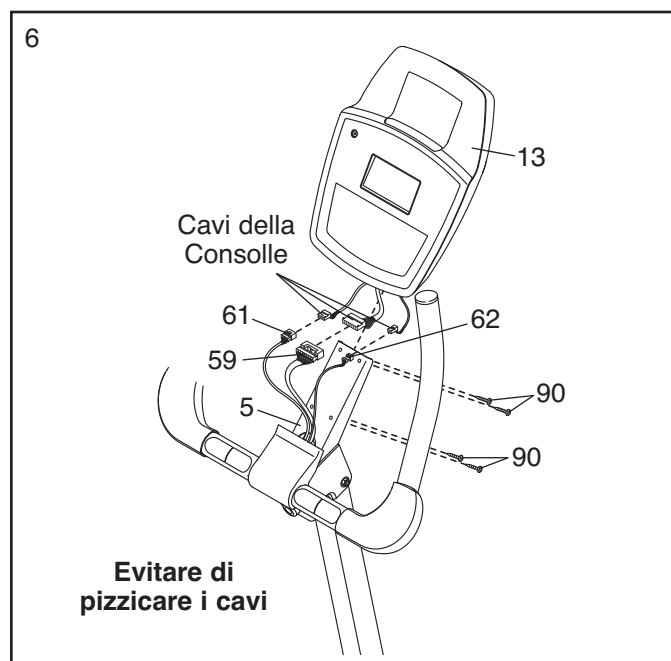
Quindi inserire un Dado a Barilotto M6 x 60mm (93) attraverso la staffa inferiore sul Manubrio. Stringere una Vite M6 x 16mm (97) all'estremità del Dado a Barilotto.



6. Mentre un'altra persona sostiene la Consolle (13) vicino al Manubrio (5), collegare i cavi della consolle al Filo d'Estensione (59), al Filo del Sensore Pulsazioni (61), e al Filo del Cardiosenzore (62).

Inserire il cavo in eccesso spingendolo verso il basso nel Manubrio (5) o verso l'alto nella Consolle (13).

**Suggerimento: evitare di pizzicare i cavi.** Fissare la Consolle (13) al Manubrio (5) con quattro Viti M4 x 16mm (90).



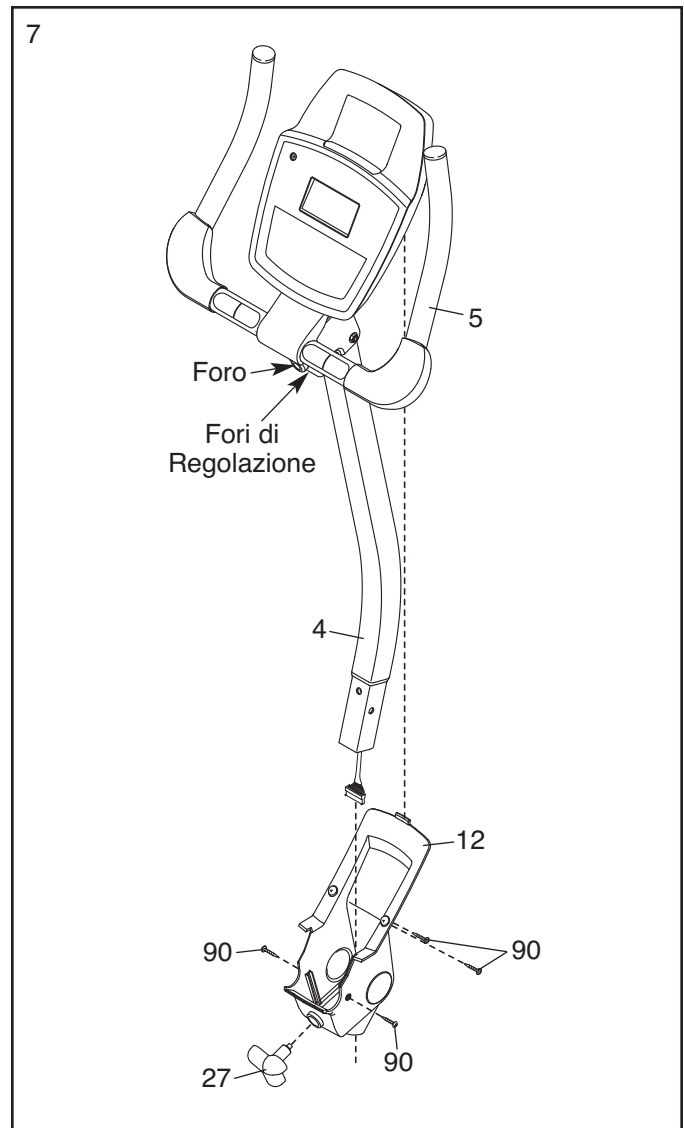
7. Orientare l'insieme del Montante (4) e la Copertura del Perno (12) come indicato.

Fare scivolare la Copertura del Perno (12) in alto verso il Manubrio (5). **Suggerimento: piegare e flettere leggermente il Copri Perno per inserirlo sul Manubrio.**

Fissare la Copertura del Perno (12) al Manubrio (5) con quattro Viti M4 x 16mm (90).

Imperniare il Manubrio (5) sino a quando il foro nel Manubrio si allinea con il foro di regolazione nel Montante (4).

Stringere la Manopola di Regolazione Sedile (27) nel Manubrio (5) e un foro di regolazione nel Montante (4). **Assicurarsi che la Manopola di Regolazione sia inserito in uno dei fori di regolazione.**



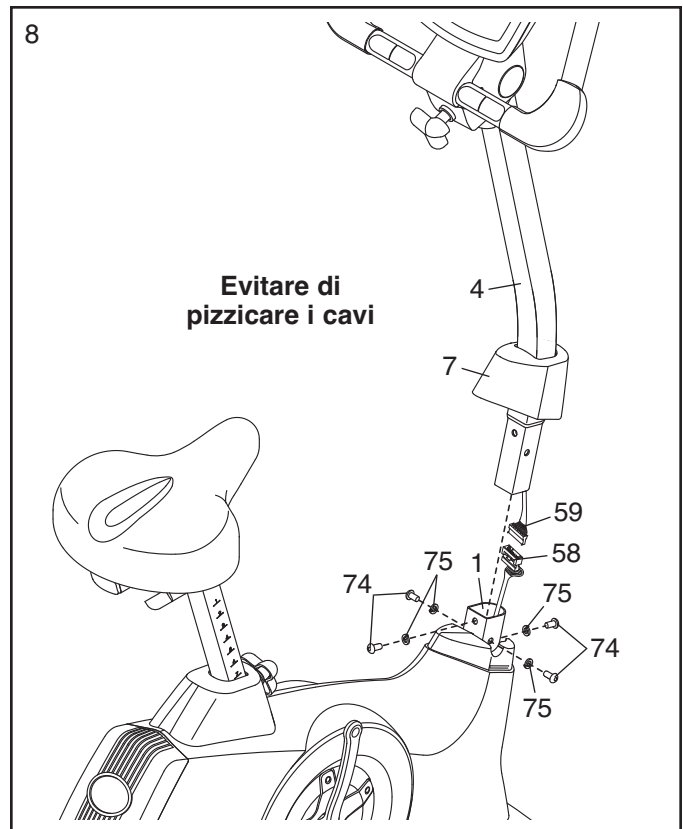
8. Fare scivolare il Coperchio dello Pannello Frontale (7) in alto sul Montante (4).

Mentre un'altra persona tiene il Montante (4) vicino al Telaio (1), collegare il Filo d'Estensione (59) al Filo Bardato (58).

Inserire il Montante (4) nel Telaio (1).

**Suggerimento: evitare di pizzicare i cavi.**  
Fissare il Montante (4) con quattro Viti M8 x 20mm (74) e quattro Rondelle Grower M8 (75).

Fare scivolare il Coperchio dello Pannello Frontale (7) in basso verso il Telaio (1) e premerlo fino a quando entra al suo posto.



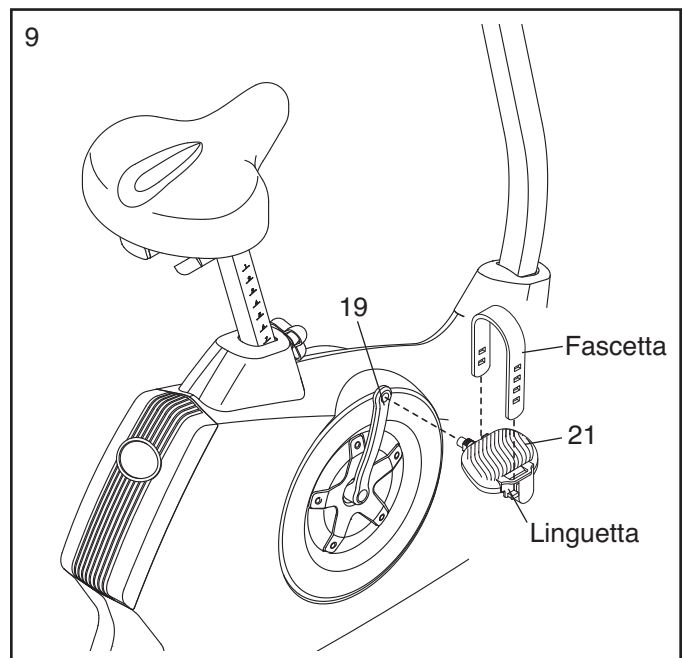
9. Trovare il Pedale Destro (21), identificato con una "R" (*L* o *Left* indicano la sinistra; *R* o *Right* indicano la destra).

Utilizzando una chiave regolabile, **stringere bene** Pedale Destro (21) in senso orario sul Braccio Manovella Destro (19).

Stringere il Pedale Sinistro (non indicato) in senso antiorario sul Braccio Manovella Sinistro (non indicato).

**IMPORTANTE: stringere al massimo entrambi i pedali. Dopo aver usato la ciclo-camera per una settimana, stringere di nuovo i pedali. Per ottenere le migliori prestazioni, mantenere sempre i pedali stretti.**

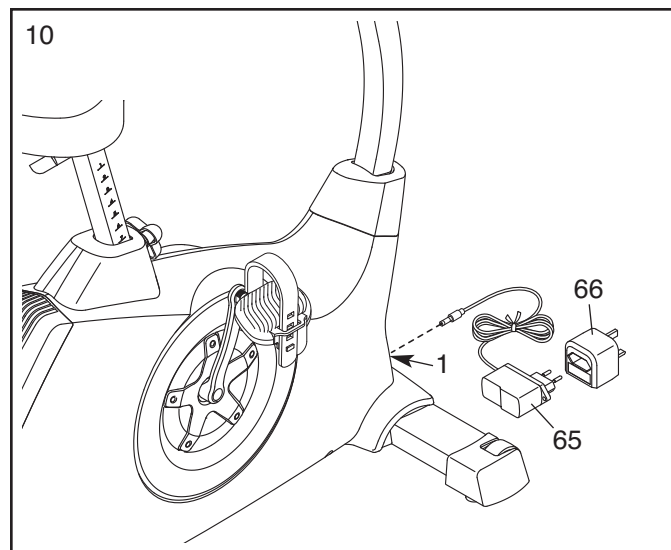
Regolare la fascetta sul Pedale Destro (21) nella posizione desiderata e premere le estremità delle fascette nei passanti del Pedale Destro. **Regolare la fascetta sul Pedale Sinistro (non indicato) nello stesso modo.**



10. Inserire l'Adattatore di Alimentazione (65) nella presa del Telaio (1).

Se necessario inserire l'Adattatore di Alimentazione (65) nella adattatore Presa (66).

Per inserire l'Adattatore di Alimentazione (65) nella presa, consultare la sezione INSERIMENTO DELL'ADATTATORE DI ALIMENTAZIONE a pagina 13.



11. **Assicurarsi che tutte le parti siano state adeguatamente strette prima di utilizzare la ciclocamera.**  
**Nota: potrebbero rimanere dei pezzi in più una volta terminato il montaggio.** Collocare un tappetino sotto la ciclocamera per proteggere il pavimento o il tappeto.

# IL CARDIOFREQUENZIMETRO

## COME INDOSSARE IL CARDIOFREQUENZIMETRO

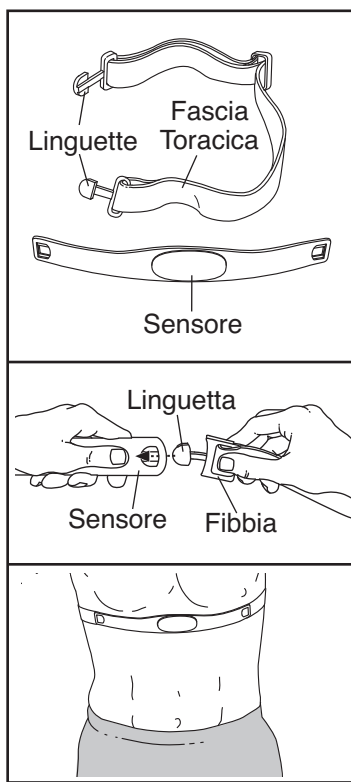
Il cardiofrequenzimetro è composto da una fascia toracica e da un sensore. Inserire la linguetta situata su un'estremità della fascia toracica nel foro all'estremità del sensore, come mostrato dal disegno nel riquadro. Quindi, inserire l'estremità del sensore sotto la fibbia della fascia toracica. La linguetta dovrebbe essere allo stesso livello della parte anteriore del sensore.

Il cardiofrequenzimetro deve essere indossato sotto gli indumenti, direttamente a contatto con la pelle. Avvolgere il cardiofrequenzimetro attorno al torace nella posizione indicata. Verificare che il marchio non sia capovolto. Quindi, fissare l'altra estremità della fascia toracica al sensore. Se necessario regolare la lunghezza della fascia toracica.

Allontanare il sensore di pochi centimetri dal corpo e localizzare i due elettrodi coperti da leggere sporgenze. Usando una soluzione salina come la saliva o il liquido per lenti a contatto, inumidire entrambi gli elettrodi. Quindi riposizionare il sensore contro il torace.

## CURA E MANUTENZIONE

- Dopo ogni uso asciugare accuratamente il sensore con un panno morbido. L'umidità potrebbe impedire lo spegnimento del sensore, consumando prematuramente le batterie.
- Conservare il cardiofrequenzimetro in un luogo caldo e asciutto. Non conservare il cardiofrequenzimetro in una borsa di plastica o in altro contenitore che potrebbe provocare umidità.



- Non esporre il cardiofrequenzimetro alla luce diretta del sole per un lungo periodo di tempo; non esporlo a temperature superiori ai 50° C o inferiori ai -10° C.
- Non piegare o tirare in modo eccessivo il sensore quando si utilizza o ripone il cardiofrequenzimetro.
- Per pulire il sensore utilizzare un panno umido e una piccola quantità di sapone neutro. Quindi rimuovere il sensore con un panno umido e asciugarlo accuratamente con un panno morbido. Non utilizzare mai alcol, sostanze abrasive o prodotti chimici per pulire il sensore. La fascia toracica può essere lavata a mano e asciugata all'aria aperta.

## LOCALIZZAZIONE GUASTI

Se il cardiofrequenzimetro non funziona correttamente, provare le procedure di seguito descritte.

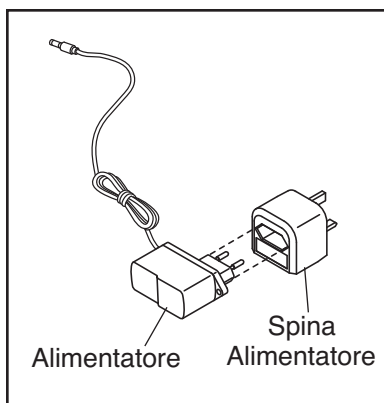
- Assicurarsi che il cardiofrequenzimetro venga indossato come descritto a sinistra. Se il cardiofrequenzimetro non funziona dopo averlo posizionato come descritto, spostarlo leggermente verso il basso o verso l'alto sul torace.
- Se le letture della frequenza cardiaca si visualizzano solo quando si inizia a sudare, inumidire di nuovo gli elettrodi.
- Affinché la consolle visualizzi le letture della frequenza cardiaca è necessario mantenere una distanza non superiore alla lunghezza delle proprie braccia.
- Se sul retro del sensore c'è un copri batteria, sostituire la batteria con una nuova dello stesso tipo.
- Il cardiofrequenzimetro è stato progettato per funzionare con persone che hanno una frequenza cardiaca nella norma. I problemi di lettura della frequenza cardiaca possono essere dovuti a patologie mediche quali extrasistole, tachicardia e aritmia.
- Il funzionamento del cardiofrequenzimetro può essere influenzato da interferenze magnetiche causate da linee di alta tensione o altre sorgenti. Qualora si sospetti un'interferenza magnetica, provare a riposizionare l'attrezzatura ginnica.

# USO DELLA CICLOCAMERA

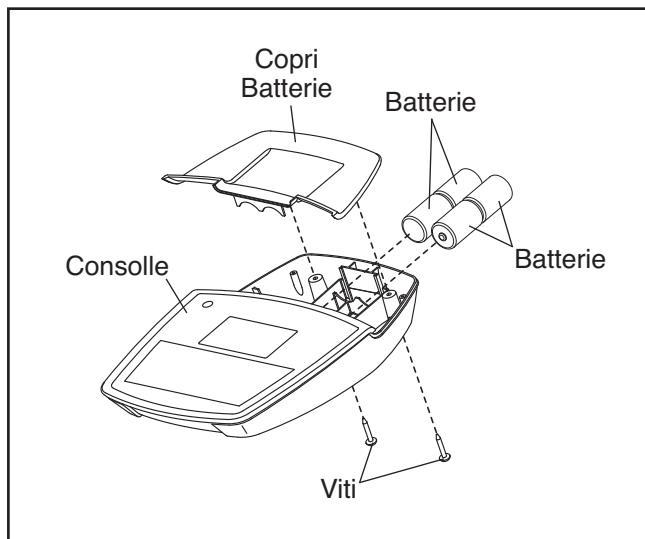
## INSERIMENTO DELL'ADATTATORE DI ALIMENTAZIONE

**IMPORTANTE:** se la ciclocamera è rimasta esposta a basse temperature, riportarla a temperatura ambiente prima di accendere l'alimentazione. In caso contrario, i display o altri componenti elettronici potranno risultarne danneggiati.

Inserire l'alimentatore nella presa sul telaio della ciclocamera. Poi inserire l'alimentatore nella relativa presa. Collegare poi la spina dell'alimentatore nella presa a muro installata in conformità con le normative vigenti.



Nota: la consolle può funzionare anche con quattro pile D (non incluse); si consigliano le pile alcaline. Togliere le viti e il copri pila, inserire le pile nell'apposito vano e poi rifissare il copri pila. **Accertare che le batterie siano orientate nel modo indicato sul diagramma all'interno del vano batterie.**

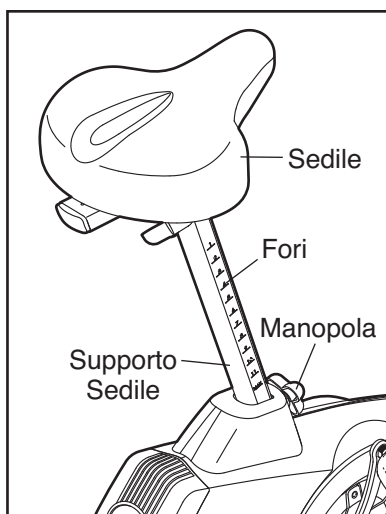


## REGOLAZIONE DELL'ALTEZZA DEL SEDILE

Per un esercizio efficace, il sedile deve essere regolato alla giusta altezza. Mentre si pedala, le ginocchia dovranno essere leggermente piegate quando i pedali si trovano nella posizione più bassa.

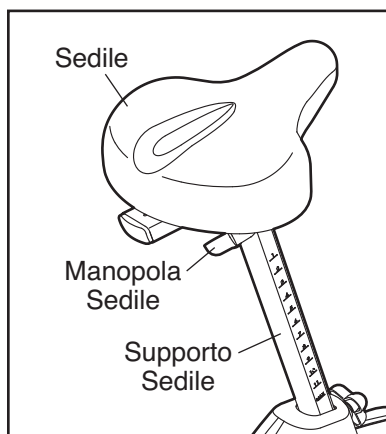
Per regolare il sedile, allentare di alcuni giri la manopola di regolazione. Poi tirare la manopola, far scorrere il montante sedile in alto o in basso nella posizione scelta e poi rilasciare la manopola.

**Muovere leggermente in alto o in basso il montante sedile per verificare che la manopola sia bloccata in uno dei fori di regolazione del supporto del sedile.** Quindi, serrare la manopola.



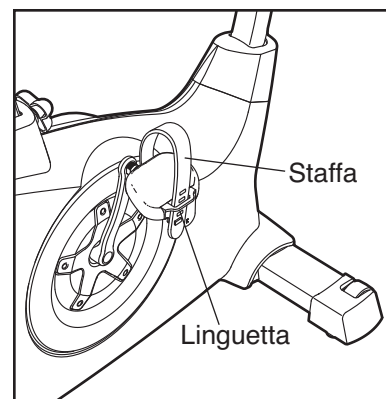
## REGOLAZIONE DELLA POSIZIONE LATERALE DEL SEDILE

Per regolare la posizione laterale del sedile innanzitutto allentare leggermente la manopola sedile. Poi muovere il sedile in avanti o indietro nella posizione desiderata e bloccare la manopola sedile.



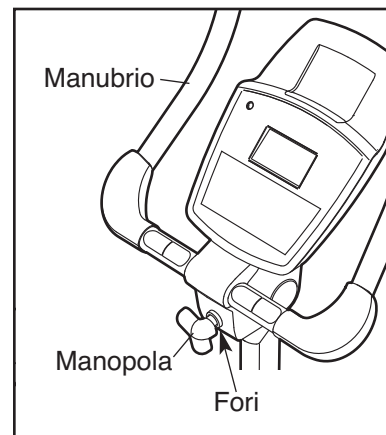
## REGOLAZIONE DELLE STAFFE PEDALI

Per allentare le staffe pedali, tirare verso l'alto le staffe. Per stringere le staffe pedali, regolare le staffe nella posizione desiderata e premere le estremità delle staffe sulle linguette presenti sui pedali.



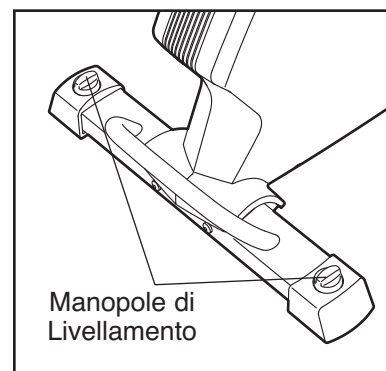
## REGOLAZIONE DELL'ANGOLAZIONE DEL MANUBRIO

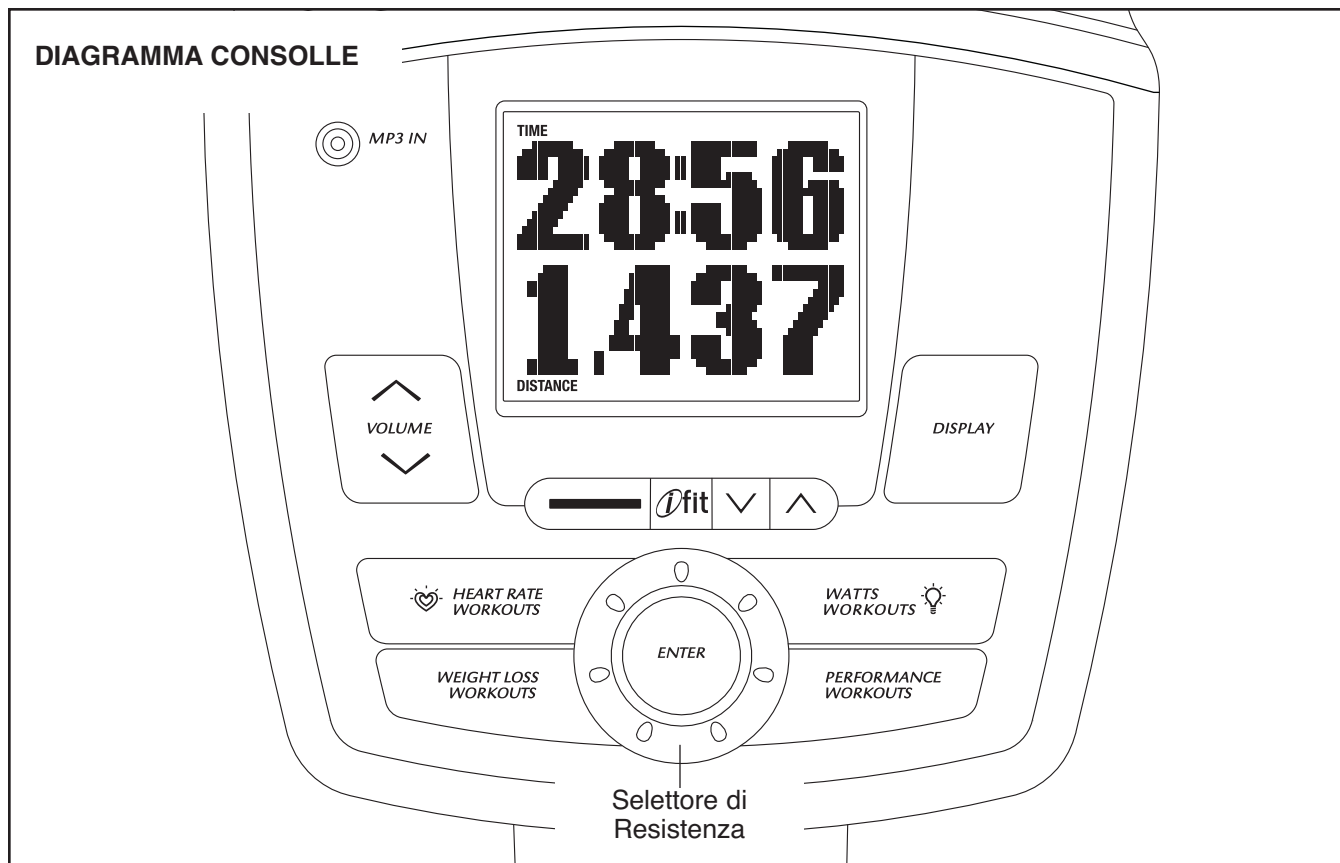
Per regolare l'angolazione del manubrio, allentare di alcuni giri la manopola di regolazione. Tirare la manopola verso l'esterno, ruotare il manubrio nell'angolazione desiderata e poi rilasciare la manopola in uno dei fori di regolazione. **Verificare che la manopola sia bloccata in uno dei fori di regolazione.** Quindi, serrare la manopola.



## LIVELLAMENTO DELLA CICLOCAMERA

Qualora la ciclocamera oscilli sul pavimento durante l'uso, ruotare una o entrambe le manopole di livellamento presenti sullo stabilizzatore posteriore e regolare i piedini livellatori fino a quando l'oscillazione scompare.





## CARATTERISTICHE DELLA CONSOLLE

La consolle avanzata offre una gamma di funzioni realizzate per rendere i vostri esercizi a casa più piacevoli ed efficaci.

Qualora sia stata selezionata la modalità manuale della consolle, la resistenza dei pedali potrà essere modificata ruotando il selettore. Durante l'esercizio, la consolle visualizzerà un continuo aggiornamento dell'esercizio stesso. Utilizzando il cardiofrequenzimetro a impugnatura o il cardiofrequenzimetro a torace in dotazione, possibile inoltre misurare la frequenza cardiaca.

La consolle è dotata di dodici programmi di allenamento predefiniti di cui sei per il dimagrimento e sei predefiniti. Ogni programma di allenamento cambia automaticamente la resistenza dei pedali e suggerisce di cambiare il ritmo di pedalata per permettere un allenamento efficace.

La consolle offre inoltre due programmi di allenamento cardio che regolano la resistenza dei pedali e vi indicano quando cambiare la velocità di pedalata in modo da mantenere la frequenza cardiaca impostata per l'allenamento.

La consolle offre inoltre tre programmi watts che modificano la resistenza dei pedali e vi indicano quando cambiare la velocità di pedalata in modo da mantenere la potenza sviluppata impostata per l'allenamento.

La consolle è inoltre dotata del sistema di allenamento interattivo iFit che consente alla consolle di accettare schede iFit contenenti programmi di allenamento studiati per agevolare il raggiungimento di obiettivi fitness specifici. Per esempio, perdere chili di troppo con il programma Dimagrimento di 8 Settimane. Gli allenamenti iFit controllano la resistenza dei pedali mentre la voce di un personal trainer guida l'utente motivandolo in ogni fase dell'allenamento. Le schede iFit sono disponibili a parte. **Per acquistare le schede iFit, visitare il sito web [www.iFit.com](http://www.iFit.com) o consultare la copertina del presente manuale. Le schede iFit sono disponibili anche presso negozi selezionati.**

Inoltre è possibile ascoltare la propria musica preferita per l'allenamento o audiolibri grazie al sistema MP3 incorporato nella consolle.

**Per l'accensione dell'alimentazione, vedere a pagina 16. Per usare la modalità manuale, vedere pagina 16. Per utilizzare un programma predefinito, vedere pagina 18. Per utilizzare un programma cardio, vedere pagina 19. Per utilizzare un programma watts, vedere pagina 20. Per utilizzare un programma iFit, vedere pagina 21. Per utilizzare lo stereo, vedere pagina 21. Per cambiare le impostazioni dalla consolle, vedere pagina 21.**

Nota: qualora sulla consolle fosse presente una pellicola di plastica trasparente, rimuovere la pellicola.

## ACCENSIONE DELL'ALIMENTAZIONE

**IMPORTANTE:** se la ciclocamera è rimasta esposta a basse temperature, riportarla a temperatura ambiente prima di accendere l'alimentazione. In caso contrario, i display o altri componenti elettrici della consolle potranno risultarne danneggiati.

Inserire l'alimentatore (INSERIMENTO DELL'ALIMENTATORE a pagina 13). Quando l'alimentatore è inserito i display si illumineranno e la consolle sarà pronta per l'uso.

Nota: la consolle è in grado di visualizzare la velocità e la distanza in chilometri o in miglia. Per determinare quale unità di misura è stata selezionata o per cambiare l'unità di misura consultare la sezione MODIFICA DELLE IMPOSTAZIONI DELLA CONSOLLE a pagina 21.

## USO DELLA MODALITÀ MANUALE

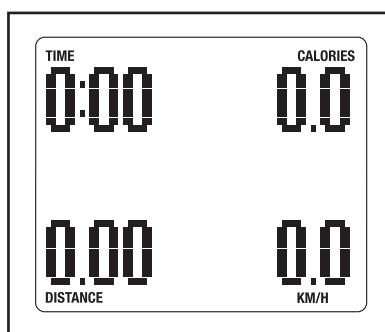
### 1. Iniziare a pedalare o premere un pulsante qualsiasi della consolle per accenderla.

Consultare il capitolo precedente ACCENSIONE DELL'ALIMENTAZIONE.

### 2. Selezionare la modalità manuale.

Ogni volta che si accende la consolle si selezionerà la modalità manuale.

Se viene selezionato un programma di allenamento, rifelezionare la modalità manuale premendo uno qualsiasi dei pulsanti Programma [WORKOUTS] finché il display visualizza solo degli zero.



### 3. Iniziare a pedalare e modificare la resistenza dei pedali nel modo desiderato.

Mentre si pedala, modificare la resistenza dei pedali ruotando il selettore resistenza.

Per aumentare la resistenza, girare il selettore resistenza in senso orario; per diminuirla girare il selettore in senso antiorario. Nota: dopo avere modificato la resistenza, trascorreranno alcuni secondi prima che i pedali raggiungano il livello di resistenza selezionato.

### 4. Seguire la progressione sui display.

La consolle dispone di varie opzioni display. L'opzione display selezionata determinerà quale informazione programma è visualizzata. Premere ripetutamente il pulsante Display per selezionare l'opzione display desiderata.

I display sono in grado di visualizzare le seguenti informazioni:

**Tempo [TIME]**—Quando è selezionata la modalità manuale, il display mostrerà il tempo trascorso. Quando viene selezionato un programma di allenamento, il display visualizzerà il tempo rimanente invece del tempo trascorso.

**Velocità [SPEED]**—Il display visualizzerà la velocità di pedalata espressa in chilometri/ora (KM/H) o in miglia/ora (MPH).

**Distanza [DISTANCE]**—Questo display visualizzerà la distanza percorsa in chilometri o miglia.

**Calorie [CALORIES]**—Questo display visualizza il numero approssimativo di calorie bruciate.

**Watts**—Questo display visualizza in modo approssimativo la potenza sviluppata in watts.

**Pulsazioni [PULSE]**—Questo display visualizza la frequenza cardiaca quando si usa il cardiofrequenzimetro a impugnatura o il cardiofrequenzimetro a torace in dotazione (vedere fase 5 qui di seguito).

**Resistenza [RESISTENCE]**—Questo display visualizza il livello di resistenza dei pedali per alcuni secondi ogni volta che cambia l'impostazione della resistenza stessa.

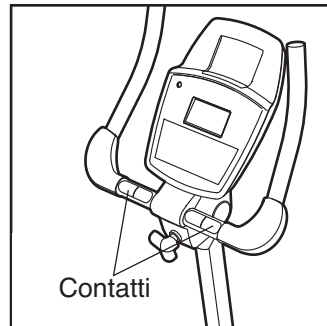
**Profilo**—Quando si seleziona un programma di allenamento, il display visualizzerà un profilo delle impostazioni di resistenza per l'allenamento.

Cambiare il livello del volume premendo i pulsanti di aumenta/diminuisci Volume.

**5. Se lo si desidera, misurare la frequenza cardiaca.**

Per utilizzare il cardiofrequenzimetro in dotazione, vedere pagina 12. Per utilizzare il cardiofrequenzimetro a impugnatura, attenersi alle istruzioni fornite di seguito. **IMPORTANTE: se si indossano entrambe i cardiofrequenzimetri nello stesso momento, la consolle non visualizzerà precisamente la frequenza cardiaca dell'utente.**

**Prima di utilizzare il cardiofrequenzimetro a impugnatura, togliere l'eventuale pellicola protettiva dai contatti metallici. Assicurarsi inoltre di avere le mani pulite.** Per misurare la frequenza cardiaca, impugnare i contatti. **Evitare di muovere le mani o di comprimere troppo i contatti.**



Una volta rilevate le pulsazioni, verrà visualizzata sul display la frequenza cardiaca. Per una lettura più precisa della frequenza cardiaca, impugnare i contatti per almeno 15 secondi.

Qualora la frequenza cardiaca non venga visualizzata, accertare che le mani siano posizionate nel modo descritto. Prestare attenzione a non muovere eccessivamente le mani o comprimere eccessivamente i contatti. Per ottenere prestazioni ottimali, pulire i contatti utilizzando un panno morbido; **non utilizzare alcol, sostanze abrasive o prodotti chimici.**

**6. Una volta terminato l'allenamento, la consolle si spegnerà automaticamente.**

Se i pedali non vengono mossi per alcuni secondi, si udirà un suono e la consolle andrà in pausa.

Se non si pedala per alcuni minuti e non si preme alcun pulsante, la consolle si spegnerà e i display si azzereranno.

## USO DI UN PROGRAMMA D'ALLENAMENTO PRE-DEFINITO

### 1. Iniziare a pedalare o premere un pulsante qualsiasi della consolle per accenderla.

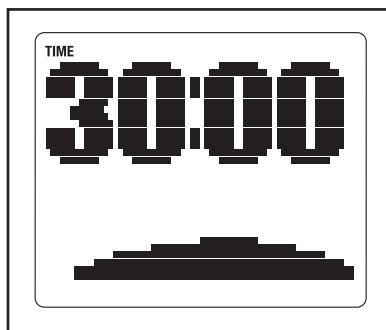
Consultare la sezione ACCENSIONE DELL'ALIMENTAZIONE a pagina 16.

### 2. Selezionare un programma di allenamento predefinito.

Per selezionare un programma di allenamento predefinito, premere innanzitutto i pulsanti Programma Dimagrimento [WEIGHTLOSS WORKOUTS] o Programma Predefinito [PERFORMANCE WORKOUTS].

Ruotare poi il selettore resistenza fino a quando il numero del programma desiderato viene visualizzato sul display.

Quindi, premere il pulsante Invio [ENTER] per confermare la selezione. Il tempo dell'allenamento e un profilo dei livelli di resistenza saranno visualizzati sul display.



Il display visualizzerà inoltre la velocità e il livello massimo di resistenza dell'allenamento.

### 3. Iniziare a pedalare per far partire il programma.

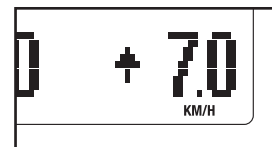
Ogni programma di allenamento è suddiviso in segmenti da un minuto. Per ogni segmento è programmato un livello di resistenza e una velocità di riferimento. Nota: è possibile impostare lo stesso livello di resistenza e/o velocità di riferimento per segmenti consecutivi.

Il profilo programma visualizzerà i progressi dell'utente (si veda disegno sopra). Il segmento lampeggiante del profilo rappresenta il segmento in corso del programma di allenamento. L'altezza del segmento lampeggiante indica il livello di resistenza del segmento corrente.

Quando il primo segmento del programma termina, l'impostazione della resistenza e la velocità di riferimento per il secondo segmento si visualizzeranno al centro del display per alcuni secondi

per avvisarvi. Il segmento successivo del profilo inizierà a lampeggiare e i pedali si stabilizzeranno automaticamente sul livello di resistenza del segmento successivo.

Quando ci si allena si sarà esortati a mantenere il ritmo di pedalata vicino alla velocità di riferimento impostata per il segmento in corso. Quando sul display si visualizza una freccia all'insù o la parola *FASTER* (più veloce), aumentate la velocità. Quando sul display si visualizza una freccia all'ingiù o la parola *SLOWER* (più lento), diminuite la velocità. Se non appare nessuna freccia o si visualizza la frase *ON TARGET* (velocità di riferimento mantenuta), mantenere la velocità corrente.



Quando sul display si visualizza una freccia all'insù o la parola *FASTER* (più veloce), aumentate la velocità. Quando sul display si visualizza una freccia all'ingiù o la parola *SLOWER* (più lento), diminuite la velocità. Se non appare nessuna freccia o si visualizza la frase *ON TARGET* (velocità di riferimento mantenuta), mantenere la velocità corrente.

**IMPORTANTE: il ritmo da raggiungere è solo un valore per motivarvi maggiormente. La vostra velocità attuale può essere inferiore a quella impostata. Si raccomanda di tenere una pedalata adeguata al vostro ritmo.**

Qualora il livello di resistenza del segmento corrente risulti eccessivo o insufficiente, è possibile escludere l'impostazione manualmente ruotando il selettore resistenza. **IMPORTANTE: quando il segmento corrente del programma termina, i pedali regoleranno automaticamente le impostazioni di resistenza al segmento successivo.**

Il programma continuerà in questo modo fino al termine dell'ultimo segmento. Per arrestare il programma in qualsiasi momento smettere di pedalare. Verrà emesso un tono di avviso e il tempo comincerà a lampeggiare nel display. Per far ripartire il programma, iniziare semplicemente a pedalare.

### 4. Seguire la progressione sui display.

Vedere fase 4 a le pagine 16-17.

### 5. Se lo si desidera, misurare la frequenza cardiaca.

Vedere fase 5 a pagina 17.

### 6. Una volta terminato l'allenamento, la consolle si spegnerà automaticamente.

Vedere fase 6 a pagina 17.

## USO DI UN PROGRAMMA DI ALLENAMENTO CARDIO

### 1. Iniziare a pedalare o premere un pulsante qualsiasi della consolle per accenderla.

Consultare la sezione ACCENSIONE DELL'ALIMENTAZIONE a pagina 16.

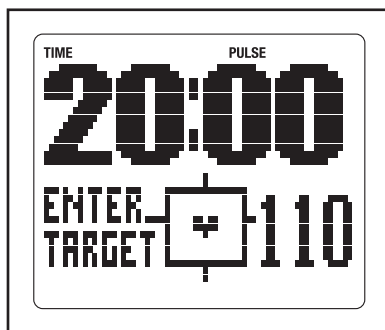
### 2. Selezionare un programma di allenamento cardio.

Per selezionare un programma di allenamento cardio, premere il pulsante Allenamenti Cardio [HEART RATE WORKOUTS].

Ruotare poi il selettore resistenza fino a quando il numero del programma desiderato viene visualizzato sul display. Quindi, premere il pulsante Invio [ENTER] per confermare la selezione.

### 3. Impostare la frequenza cardiaca di riferimento.

Alcuni secondi dopo aver selezionato il programma cardio, sul display si visualizzeranno il tempo dell'allenamento e la frase *ENTER TARGET* (inserisci valore di riferimento).



Per i diversi segmenti del programma di allenamento cardio saranno impostate diverse frequenze cardiache. Ruotare il selettore resistenza per inserire la frequenza cardiaca **massima** desiderata per l'allenamento (vedere INTENSITÀ ESERCIZIO a pagina 24). Quindi, premere il pulsante Invio.

### 4. Afferrare cardiofrequenzimetro a impugnatura o indossare il cardiofrequenzimetro a torace opzionale.

Per utilizzare un programma cardio è necessario indossare il cardiofrequenzimetro a torace o quello a impugnatura in dotazione (vedere fase 5 a pagina 17).

Qualora si utilizzi il cardiofrequenzimetro a impugnatura, non è necessario impugnarlo continuamente durante il programma; tuttavia affinché il programma funzioni correttamente è necessario impugnarlo con una certa frequenza. **Ogni volta che s'impugna il cardiofrequenzimetro a impugnatura, tenere le mani sui contatti metallici per almeno 15 secondi.**

### 5. Iniziare a pedalare per far partire il programma.

Ogni programma di allenamento cardio è suddiviso in segmenti da 1 minuto. Per ogni segmento viene

programmata una frequenza cardiaca di riferimento. Nota: è possibile programmare la medesima frequenza cardiaca per più segmenti consecutivi.

Durante l'allenamento, la consolle opererà un raffronto tra la vostra frequenza cardiaca e quella impostata per il segmento in corso. Se la vostra frequenza cardiaca è troppo al di sotto o al di sopra di quella impostata, la resistenza dei pedali aumenterà o diminuirà automaticamente per portare la vostra frequenza cardiaca più vicino possibile a quella impostata. Ogni volta che la resistenza cambia, il livello di resistenza si visualizzerà sul display per alcuni secondi per avvisarvi.

Quando vi allenate sarete esortati a mantenere un ritmo di pedalata costante. Quando sul display si visualizza una freccia all'insù o la parola *FASTER* (più veloce), aumentate la velocità.

Quando sul display si visualizza una freccia all'ingiù o la parola *SLOWER* (più lento), diminuite la velocità. Se non appare nessuna freccia o si visualizza la frase *ON TARGET* (velocità di riferimento mantenuta), mantenere la velocità corrente.



**IMPORTANTE: si raccomanda di tenere una pedalata adeguata al vostro ritmo.** Qualora il livello di resistenza del segmento corrente risulti eccessivo o insufficiente, è possibile escludere l'impostazione manualmente ruotando il selettore resistenza; tuttavia, se si modifica il livello di resistenza si potrebbe non riuscire a mantenere la frequenza cardiaca di riferimento.

Quando la consolle mette a confronto la frequenza cardiaca dell'utente con quella impostata, la resistenza dei pedali può aumentare o diminuire automaticamente per consentire alla frequenza cardiaca dell'utente di avvicinarsi a quella impostata.

Il programma continuerà in questo modo fino al termine dell'ultimo segmento. Per arrestare il programma in qualsiasi momento smettere di pedalare. Verrà emesso un tono di avviso e il tempo comincerà a lampeggiare nel display. Per far ripartire il programma, iniziare semplicemente a pedalare.

### 6. Seguire la progressione sui display.

Vedere fase 4 a le pagine 16.

### 7. Una volta terminato l'allenamento, la consolle si spegnerà automaticamente.

Vedere fase 6 a pagina 17.

## USO DI UN PROGRAMMA DI ALLENAMENTO WATT

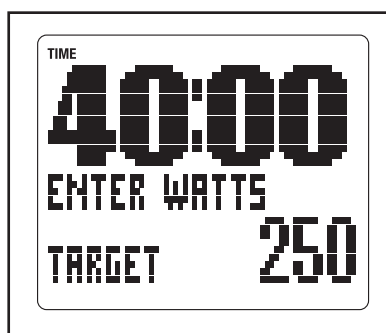
### 1. Iniziare a pedalare o premere un pulsante qualsiasi della consolle per accenderla.

Consultare la sezione ACCENSIONE DELL'ALIMENTAZIONE a pagina 16.

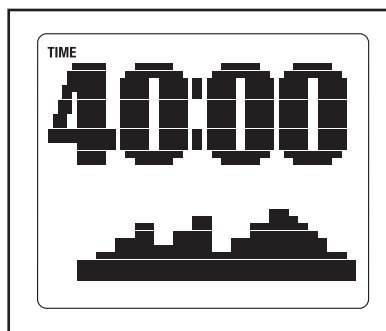
### 2. Selezionare il programma di allenamento watt.

Per selezionare un programma di allenamento watt, premere il pulsante Allenamenti Watt [WATTS WORKOUT]. Ruotare poi il selettore resistenza fino a quando il numero del programma desiderato viene visualizzato sul display. Quindi, premere il pulsante Invio [ENTER] per confermare la selezione.

**Se si seleziona il programma di allenamento watt 1,** sul display si visualizzeranno il tempo dell'allenamento e la frase *ENTER WATTS TARGET* (inserisci valore di riferimento watt).



**Se si seleziona il programma di allenamento watt 2 o 3,** il tempo dell'allenamento e un profilo dei livelli di resistenza saranno visualizzati sul display.



### 3. Se si è selezionato il programma di allenamento watt 1, impostare il valore di riferimento watt.

Durante il programma di allenamento watt 1, per tutti i segmenti dell'allenamento l'impostazione del valore di riferimento watt sarà la stessa. Ruotare il selettore resistenza per impostare il valore di riferimento watt desiderato.

### 4. Iniziare a pedalare per far partire il programma.

Il programma di allenamento Watt 1 è diviso in 40 segmenti da un minuto ciascuno. Durante l'al-

lenamento la consolle metterà a confronto il vostro rendimento in watt con il valore di riferimento watt impostato per l'allenamento.

Se il vostro rendimento in watt è troppo al di sotto o al di sopra di quello impostato, la resistenza dei pedali aumenterà o diminuirà automaticamente per portare il vostro livello di rendimento più vicino possibile ai watt impostati. Ogni volta che la resistenza cambia, il livello di resistenza si visualizzerà sul display per alcuni secondi per avvisarvi.

Il programma di allenamento Watt 2 o 3 è diviso in 40 segmenti da un minuto ciascuno. Per ogni segmento è programmato un livello di resistenza e un livello watt di riferimento. Nota: è possibile impostare lo stesso livello di resistenza e/o watt di riferimento per segmenti consecutivi.

Il profilo programma visualizzerà i progressi dell'utente (si veda disegno a sinistra). Il segmento lampeggiante del profilo rappresenta il segmento in corso del programma di allenamento. L'altezza del segmento lampeggiante indica il livello di resistenza del segmento corrente.

Quando vi allenate sarete esortati a mantenere un ritmo di pedalata costante. Quando sul display si visualizza una freccia all'insù o la parola *FASTER* (più veloce), aumentate la velocità. Quando sul display si visualizza una freccia all'ingiù o la parola *SLOWER* (più lento), diminuite la velocità. Se non appare nessuna freccia o si visualizza la frase *ON TARGET* (velocità di riferimento mantenuta), mantenere la velocità corrente.

**IMPORTANTE: la velocità di riferimento è solo un valore per motivarvi maggiormente. La vostra velocità attuale può essere inferiore a quella impostata. Si raccomanda di tenere una pedalata adeguata al vostro ritmo.**

Quando il primo segmento del programma termina, l'impostazione della resistenza e la velocità di riferimento per il secondo segmento si visualizzeranno al centro del display per alcuni secondi per avvisarvi. Il segmento successivo del profilo inizierà a lampeggiare e i pedali si stabilizzeranno automaticamente sul livello di resistenza del segmento successivo.

Qualora il livello di resistenza del segmento corrente risulti eccessivo o insufficiente, è possibile escludere l'impostazione manualmente ruotando il selettore resistenza. **IMPORTANTE: quando il segmento corrente del programma termina, i pedali regoleranno automaticamente le impostazioni di resistenza al segmento successivo.**

Per arrestare l'allenamento in qualsiasi momento, smettere di pedalare. Verrà emesso un tono di avviso e il tempo comincerà a lampeggiare nel display. Per far ripartire il programma, iniziare semplicemente a pedalare.

**5. Seguire la progressione sui display.**

Vedere fase 4 alle pagine 16-17.

**6. Se lo si desidera, misurare la frequenza cardiaca.**

Vedere fase 5 a pagina 17.

**7. Una volta terminato l'allenamento, la consolle si spegnerà automaticamente.**

Vedere fase 6 a pagina 17.

**USO DI UN PROGRAMMA DI ALLENAMENTO iFIT**

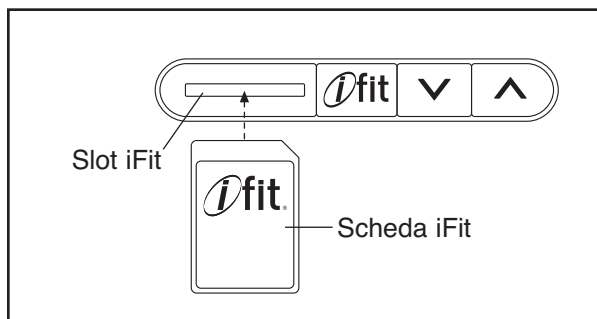
Schede iFit supplementari sono disponibili su richiesta. Per acquistare le schede iFit, visitare il sito web [www.iFit.com](http://www.iFit.com) o consultare la copertina del presente manuale. Le schede iFit sono disponibili anche presso negozi selezionati.

**1. Iniziare a pedalare o premere un pulsante qualsiasi della consolle per accenderla.**

Consultare la sezione ACCENSIONE DELL'ALIMENTAZIONE a pagina 16.

**2. Inserire una scheda iFit e selezionare un programma di allenamento.**

Per utilizzare un programma di allenamento iFit, inserire una Scheda iFit nello slot iFit; accertare che la scheda iFit sia orientata in modo che i contatti metallici siano rivolti verso il basso e verso lo slot. Quando la scheda iFit è inserita correttamente, l'indicatore vicino allo slot lampeggerà e sul display si visualizzerà un testo.



Quindi, selezionare il programma desiderato sulla scheda iFit premendo i pulsanti aumenta/diminuisci a lato dello slot iFit.

Subito dopo aver selezionato l'allenamento, la voce di un personal trainer inizierà a guidarvi nell'esecuzione dell'allenamento.

Gli allenamenti iFit funzionano in modo analogo agli allenamenti predefiniti. Per utilizzare il programma allenamento, vedere le fasi 3-6 a pagina 18.

**3. Una volta terminato l'esercizio, rimuovere la scheda iFit.**

Rimuovere la scheda iFit una volta terminato l'esercizio. Conservare la scheda iFit in un luogo sicuro.

**USO DELL'IMPIANTO STEREO**

Per riprodurre musica o audio libri sull'impianto stereo della consolle durante l'allenamento, inserire il cavo audio in dotazione nella presa sulla consolle e nella presa del lettore MP3 o del lettore CD; **accertare di avere inserito completamente il cavo audio nelle prese.**

Successivamente, premere il pulsante Play (riproduzione) del vostro MP3 o lettore CD. Regolare il livello del volume utilizzando i tasti presenti sul vostro MP3 o lettore CD oppure premere i pulsanti aumenta/diminuisci Volume presenti sulla consolle.

**MODIFICA DELLE IMPOSTAZIONI DELLA CONSOLLE**

La consolle dispone di una modalità utente che consente di selezionare un'unità di misura e un'opzione retroilluminazione per la consolle.

Per selezionare la modalità utente, premere e mantenere premuto per alcuni secondi il pulsante Display fino a quando non si visualizza la schermata modalità informazioni.

La consolle è in grado di visualizzare la velocità di pedalata e la distanza in chilometri o miglia. Il display visualizzerà la parola *ENGLISH* per le miglia inglesi o *METRIC* per i chilometri. Per modificare l'unità di misura, premere ripetutamente il pulsante aumenta Volume.



La consolle è dotata di tre tipi di retroilluminazione. La modalità ON mantiene la retroilluminazione accesa quando la consolle è accesa. La modalità AUTO mantiene la retroilluminazione accesa solo quando si sta pedalando. La modalità OFF disconnette anche la retroilluminazione.

Sul display si visualizzerà la modalità di retroilluminazione attualmente selezionata. Premere ripetutamente il pulsante diminuisci Volume per selezionare l'opzione retroilluminazione desiderata.

Premere il pulsante Display per salvare le impostazioni della consolle e uscire dalla modalità utente.

# MANUTENZIONE E LOCALIZZAZIONE GUASTI

Controllare e serrare regolarmente tutte le parti della ciclocamera. Sostituire immediatamente eventuali pezzi usurati.

Per pulire la ciclocamera utilizzare un panno umido e una piccola quantità di detersivo delicato. **IMPORTANTE: al fine di evitare danni alla consolle, mantenerla lontano da liquidi e dalla luce solare diretta.**

## RISOLUZIONE GUASTI CONSOLLE

Se la consolle non visualizza la vostra frequenza cardiaca quando usate il cardiofrequenzimetro a impugnatura, consultare la fase 5 a pagina 17.

Se la consolle non visualizza la vostra frequenza cardiaca quando usate il cardiofrequenzimetro a impugnatura, consultare la sezione LOCALIZZAZIONE GUASTI a pagina 12.

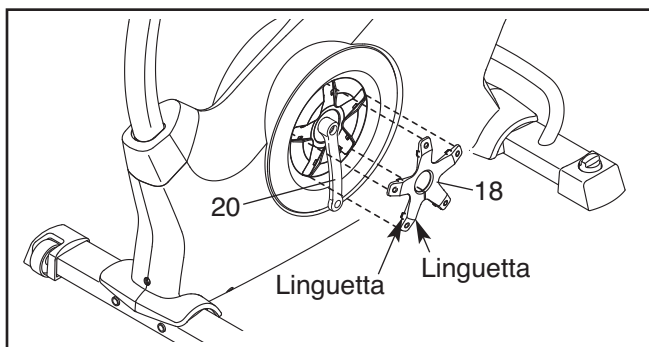
## REGOLAZIONE DEL COMMUTATORE

Se la consolle non visualizza i dati corretti, è necessario regolare il commutatore.

Per regolare il commutatore è sufficiente togliere il pedale sinistro, il disco pedale sinistro e il disco pedale sinistro.

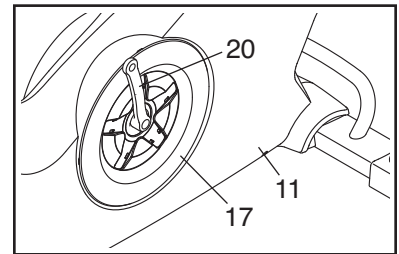
Utilizzare una chiave inglese, girare il pedale sinistro in senso orario e rimuoverlo.

Ruotare il Braccio Manovella Sinistro (20) in posizione verticale con l'estremità del Braccio Manovella Sinistro rivolta verso il basso.



Usare un cacciavite piatto, rilasciare le linguette presenti su ogni punto del Copri Disco sinistro (18). Allentare con delicatezza il Copri Disco sinistro del Braccio Manovella Sinistro (20) e rimuoverlo.

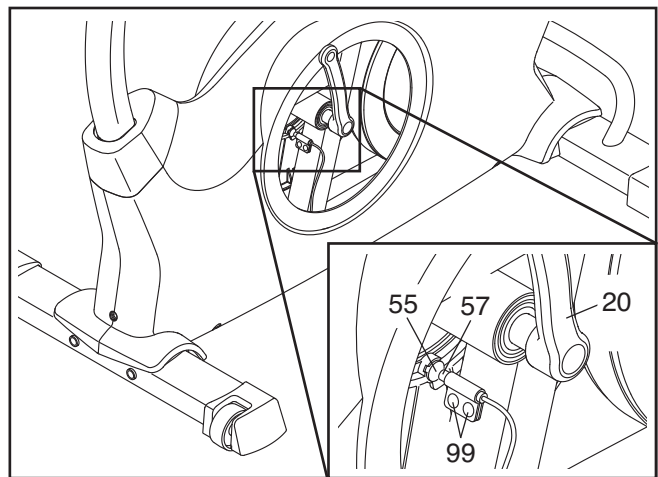
Ruotare il Braccio Manovella Sinistro (20) in posizione verticale con l'estremità del Braccio Manovella Sinistro rivolta verso l'alto.



Ruotare il Disco Pedale sinistro (17) in senso orario per toglierlo dal Pannello Sinistro (11).

Spostare poi il Disco Pedale sinistro (17) verso l'alto e rimuoverlo dal Braccio Manovella Sinistro (20).

Individuare il Commutatore (57). Allentare, ma non estrarre le due Viti Flangiate M4 x 16mm (99).



Ruotare successivamente il Braccio Manovella Sinistro (20) fino a quando il Magnete (55) è allineato con il Commutatore (57). Inserire il Commutatore leggermente più vicino o lontano dal Magnete e riserrare le Viti Flangia M4 x 16mm (99).

Ruotare leggermente il Braccio Manovella Sinistro (20). Ripetere la procedura fino a quando la consolle visualizza le informazioni corrette.

Quando il commutatore risulta regolato correttamente, rimontare il disco pedale sinistro, il copri disco sinistro e il pedale sinistro.

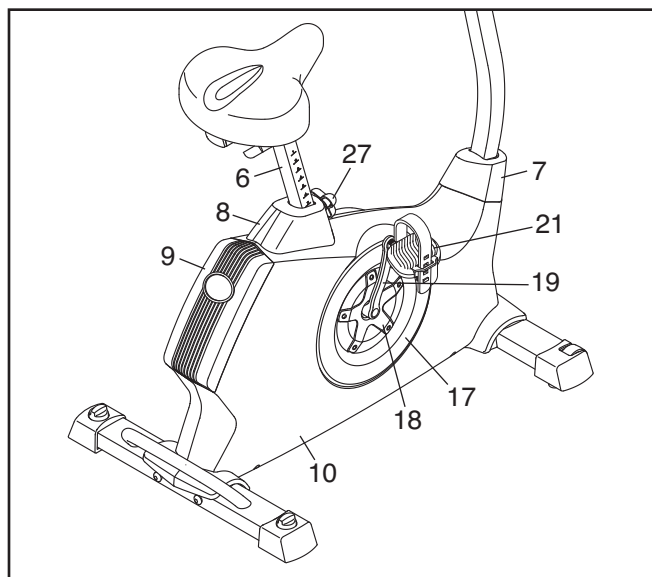
## REGOLAZIONE DELLA CINGHIA DI TRASMISSIONE

Nel caso i pedali slittassero mentre si sta pedalando, anche se il livello di carico è al massimo, significa che è necessario regolare la cinghia di trasmissione.

Per regolare la cinghia di trasmissione è necessario rimuovere il pedale destro, il supporto sedile, il copri pannello superiore, il copri pannello posteriore, il copri pannello anteriore, il copri disco destro, il disco pedale destro e il pannello destro.

Utilizzare una chiave inglese, girare il Pedale Destro (21) in senso antiorario e rimuoverlo.

Rimuovere la Manopola di Regolazione (27) e il Montante Sedile (6).



Servendosi di un cacciavite piatto, rimuovere il Copri Pannello Superiore (8) e il Copri Pannello Posteriore (9). Sempre servendosi di un cacciavite piatto, rilasciare il Copri Pannello Anteriore (7).

Ruotare il Braccio Manovella Destro (19) in posizione verticale con l'estremità del Braccio Manovella Destro rivolta verso il basso.

Usare un cacciavite piatto, rilasciare le linguette presenti su ogni punto del Copri Disco destro (18). Allentare con delicatezza il Copri Disco destro del Braccio Manovella Destro (19) e rimuoverlo. Nota: vedere i disegni a pagina 22 per maggiori dettagli.

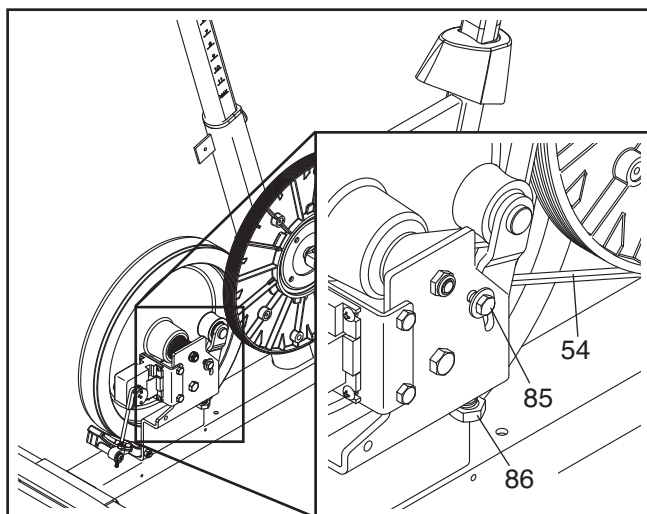
Ruotare il Braccio Manovella Destro (19) in posizione verticale con l'estremità del Braccio Manovella Destro rivolta verso l'alto.

Ruotare il Disco Pedale destro (17) in senso orario per toglierlo dal Pannello Destro (10).

Spostare poi il Disco Pedale destro (17) verso l'alto e rimuoverlo dal Braccio Manovella Destro (19).

Vedere DISEGNO ESPLOSO a pagina 27 e rimuovere le Viti M4 x 19mm (95) e le Viti M4 x 25mm (96) dai Pannelli Destro e Sinistro (10, 11). Poi togliere il Pannello Destro.

Allentare poi la Vite Esagonale M6 x 20mm (85). Quindi, serrare la Vite Esagonale M10 x 65mm (86) fino a tendere la Cinghia di Trasmissione (54).



Quando la Cinghia di Trasmissione (54) è tesa, serrare la Vite Esagonale M6 x 20mm (85).

Rifissare poi il pannello destro, il disco pedale destro, il copri disco destro, il copri pannello anteriore, il copri pannello posteriore, il copri pannello superiore, il supporto sedile e il pedale destro.

# GUIDA AGLI ESERCIZI

**⚠️ AVVERTENZA:** prima di iniziare questo programma di esercizi o altri, consultare il medico. In particolare coloro che hanno un'età superiore ai 35 anni o che hanno comprovati problemi di salute.

Il sensore pulsazioni non è uno strumento medico. Esistono vari fattori che possono inficiare la precisione della rilevazione della frequenza cardiaca. Il sensore pulsazioni è solo uno strumento di supporto per l'allenamento che serve a determinare la tendenza della frequenza cardiaca in generale.

I consigli che seguono sono un supporto per pianificare il programma di esercizi. Per informazioni più dettagliate relative agli esercizi, si consiglia di acquistare un libro specializzato o di consultare il proprio medico. Si ricorda che una corretta alimentazione e un riposo adeguato sono essenziali per ottenere dei risultati positivi.

## INTENSITÀ ESERCIZIO

Qualunque sia l'obiettivo, bruciare grassi o potenziare il sistema cardiovascolare, la chiave per raggiungere i risultati desiderati è allenarsi a un livello di intensità corretto. Per trovare il corretto livello di intensità è possibile prendere come riferimento la propria frequenza cardiaca. La tabella sottostante mostra le frequenze cardiache consigliate per bruciare i grassi o per un allenamento aerobico.

165	155	145	140	130	125	115	♥
145	138	130	125	118	110	103	♥
125	120	115	110	105	95	90	♥
<hr/>							
20	30	40	50	60	70	80	

Per determinare la frequenza cardiaca più adatta al proprio fisico, individuare la propria età in fondo alla tabella (le età sono arrotondate alla decina più prossima). I tre numeri riportati sopra alla propria età determinano la vostra "zona di allenamento". Il numero inferiore rappresenta la frequenza cardiaca raccomandata per bruciare i grassi; il numero medio rappresenta la frequenza cardiaca raccomandata per bruciare i grassi al massimo livello; il numero superiore rappresenta la frequenza cardiaca raccomandata per un esercizio aerobico.

**Bruciare i Grassi**—Per bruciare i grassi in modo efficace, è necessario eseguire un allenamento a un livello di intensità relativamente basso per parecchi minuti. Durante i primi minuti di allenamento, il corpo brucia i carboidrati semplici. Solo dopo i primi minuti il corpo brucia grassi accumulati. Se l'obiettivo è bruciare grassi, regolare l'intensità dell'esercizio fino a quando la frequenza cardiaca è prossima al numero più basso della propria zona di allenamento. Per bruciare il massimo dei grassi, allenarsi con la frequenza cardiaca prossima al numero medio della propria zona di allenamento.

**Esercizio Aerobico**—Se l'obiettivo è il potenziamento del sistema cardiovascolare si deve eseguire un allenamento aerobico la cui attività richiede un apporto di ossigeno elevato per periodi prolungati. Per l'esercizio aerobico, regolare l'intensità dell'esercizio fino a quando la propria frequenza cardiaca è prossima al numero più alto della propria zona di allenamento.

## CONSIGLI PER L'ALLENAMENTO

**Riscaldamento**—Iniziare con 5/10 minuti di stretching ed esercizi leggeri. Un riscaldamento corretto aumenta la temperatura del corpo, la frequenza cardiaca e la circolazione in preparazione all'esercizio.

**Esercizi nella zona di allenamento**—Allenarsi per 20/30 minuti mantenendo la propria frequenza cardiaca entro i limiti della propria zona di allenamento. (Durante le prime settimane del programma di esercizi, mantenere la propria frequenza cardiaca nella zona di allenamento per massimo 20 minuti.) Durante l'esercizio respirare regolarmente e profondamente senza mai trattenerne il respiro.

**Defaticamento**—Terminare con 5/10 minuti di stretching. Lo stretching aumenta la flessibilità dei muscoli e aiuta a prevenire i problemi dopo gli esercizi.

## FREQUENZA ESERCIZI

Per mantenere o migliorare la propria condizione, eseguire tre allenamenti alla settimana, rispettando almeno un giorno di riposo tra ogni sessione. Dopo alcuni mesi di esercizio costante, sarà possibile anche eseguire cinque allenamenti alla settimana. Ricordatevi che la chiave del successo è rendere l'esercizio una parte costante e divertente della vita di tutti i giorni.

# ELENCO PEZZI

N° del Modello NTEVEX78009.1 R0511A

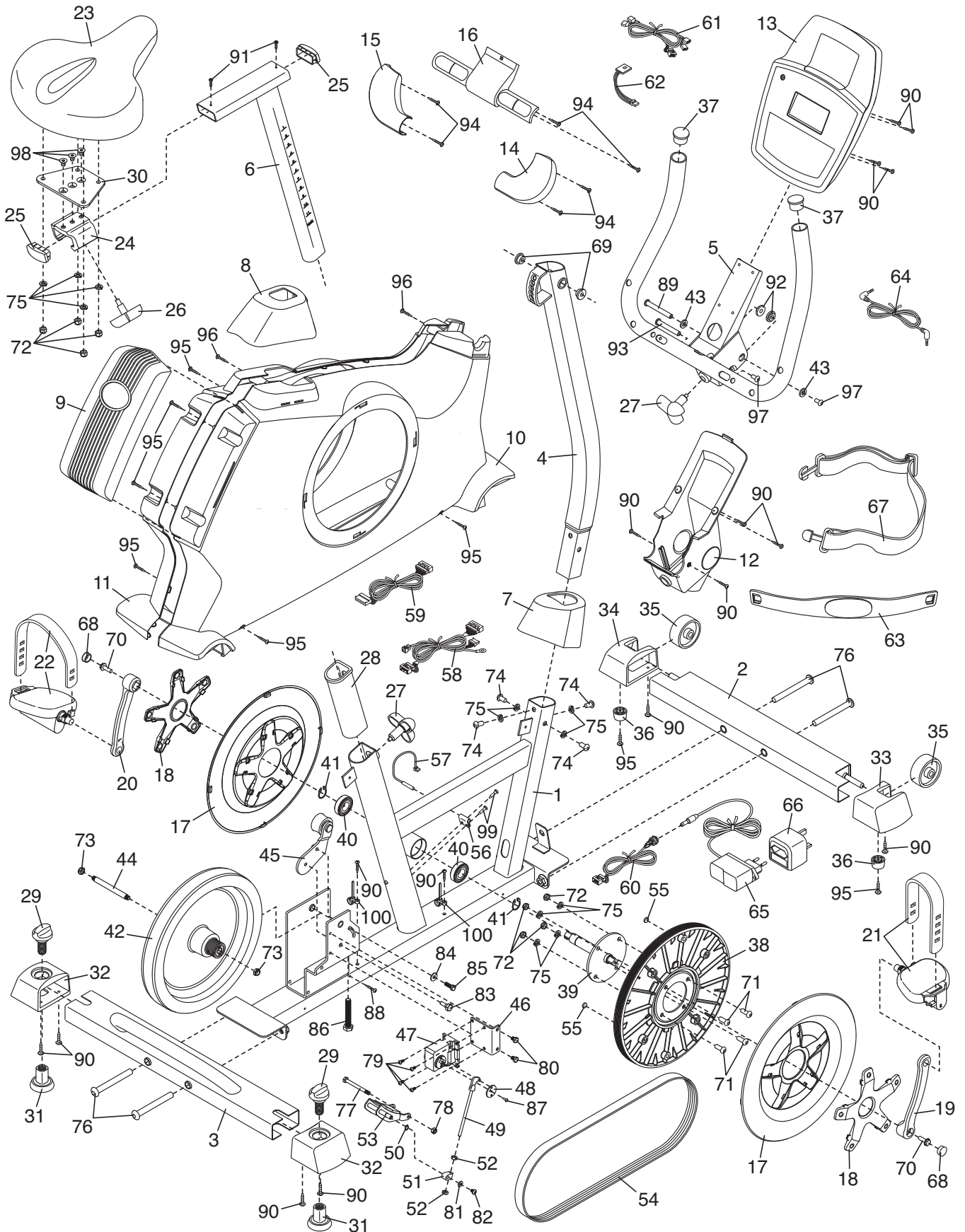
N°	Qtà.	Descrizione	N°	Qtà.	Descrizione
1	1	Telaio	45	1	Stazionaria
2	1	Stabilizzatore Frontale	46	1	Sostegno Motore
3	1	Stabilizzatore Posteriore	47	1	Motore di Resistenza
4	1	Montante	48	1	Disco di Resistenza
5	1	Manubrio	49	1	Braccio Resistenza
6	1	Montante Sedile	50	1	Anello di Sicurezza
7	1	Coperchio dello Pannello Frontale	51	1	Braccio Resistenza
8	1	Coperchio dello Pannello Superiore	52	2	Dado di Regolazione
9	1	Coperchio dello Pannello Posteriore	53	1	Magnete a C
10	1	Schermo Destro	54	1	Cinghia di Trasmissione
11	1	Schermo Sinistro	55	2	Magnete
12	1	Copri del Perno	56	1	Morsetto
13	1	Consolle	57	1	Commutatore/Filo
14	1	Imbottitura Destra	58	1	Filo Bardato
15	1	Imbottitura Sinistra	59	1	Filo d'Estensione
16	1	Sensore Pulsazioni	60	1	Presa/Filo Sensore Alimentazione
17	2	Disco Pedale	61	1	Filo Pulsazioni
18	2	Copertura Disco	62	1	Ricevitore/Filo Cardiodiagnostico
19	1	Braccio Manovella Destro	63	1	Trasmettitore Pulsazioni a Torace
20	1	Braccio Manovella Sinistro	64	1	Cavo Audio
21	1	Pedale Destro/Fascetta	65	1	Adattore di Alimentazione
22	1	Pedale Sinistro/Fascetta	66	1	Adattatore Presa
23	1	Sedile	67	1	Fascia Torace
24	1	Trasporto Sedile	68	2	Tappo Manovella
25	2	Tappo Montante Sedile	69	2	Boccola Perno Montante
26	1	Manopola di Regolazione Sedile	70	2	Vite Flangia 5/16"
27	2	Manopola di Regolazione	71	4	Bullone a Testa Bombata M8 x 20mm
28	1	Manicotto Montante Sedile	72	8	Dado Autobloccante M8
29	2	Manopola di livellamento	73	2	Controdado M8
30	1	Staffa Sedile	74	4	Vite M8 x 20mm
31	2	Piedino di livellamento	75	12	Rondella Grower M8
32	2	Tappo Stabilizzatore Posteriore	76	4	Vite M10 x 95mm
33	1	Tappo Stabilizzatore Destro	77	1	Vite Esagonale M6 x 65mm
34	1	Tappo Stabilizzatore Sinistro	78	1	Dado Autobloccante M6
35	2	Ruota	79	4	Vite M4 x 12mm
36	2	Piedino	80	2	Vite Esagonale M6 x 8mm
37	2	Tappo Manubrio	81	1	Rondella M5
38	1	Puleggia	82	1	Vite M5 x 7mm
39	1	Manovella	83	1	Vite a Perno M6 x 14,67mm
40	2	Cuscinetto Manovella	84	1	Rondella M6
41	2	Anello Elastico di Arresto	85	1	Vite Esagonale M6 x 20mm
42	1	Volano	86	1	Vite Esagonale M10 x 65mm
43	2	Rondella M8	87	1	Vite M3,5 x 12mm
44	1	Asse Volano	88	1	Vite Lucida M4 x 12,7mm

<b>N°</b>	<b>Qtà.</b>	<b>Descrizione</b>	<b>N°</b>	<b>Qtà.</b>	<b>Descrizione</b>
89	1	Dado a Barilotto M6 x 70mm	96	2	Vite M4 x 25mm
90	16	Vite M4 x 16mm	97	2	Vite M6 x 16mm
91	2	Vite M4 x 5mm	98	3	Vite a Testa Piana da M8 x 17mm
92	2	Boccola Perno Manubrio	99	2	Vite Flangia M4 x 16mm
93	1	Dado a Barilotto M6 x 60mm	100	2	Fascetta Fermacavi
94	6	Vite a Testa Piana M4 x 19mm	*	–	Strumento di Montaggio
95	8	Vite M4 x 19mm	*	–	Manuale dell'Utente

Nota: le specifiche sono soggette a modifiche senza previo avviso. Si veda la retrocopertina del presente manuale d'istruzioni per informazioni relative all'ordine di pezzi di ricambio. \*Questi pezzi non sono raffigurati.

# DISEGNO ESPLOSO

N° del Modello NTEVEX78009.1 R0511A



---

# ORDINAZIONE DEI PEZZI DI RICAMBIO

Per ordinare i pezzi di ricambio, si veda la copertina del presente manuale. Per poter soddisfare rapidamente la vostra richiesta, prima di contattarci vi preghiamo di munirvi:

- del numero di modello e del numero di serie del prodotto (consultare la copertina del presente manuale)
- del nome del prodotto (consultare la copertina del presente manuale)
- del numero pezzo e della descrizione del/dei pezzo/i di ricambio (consultare il capitolo ELENCO PEZZI e DISEGNO ESPLOSO alla fine del presente manuale)