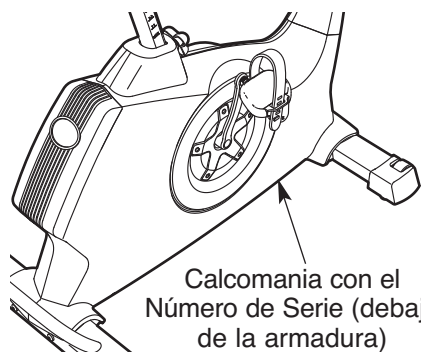


Nº de Modelo NTEVEX78009.1

Nº de Serie \_\_\_\_\_

Escriba el número de serie en el espacio que aparece arriba para referencias posteriores.



## ¿PREGUNTAS?

Si tiene alguna pregunta, o si faltan piezas, por favor llame al:

**900 460 410**

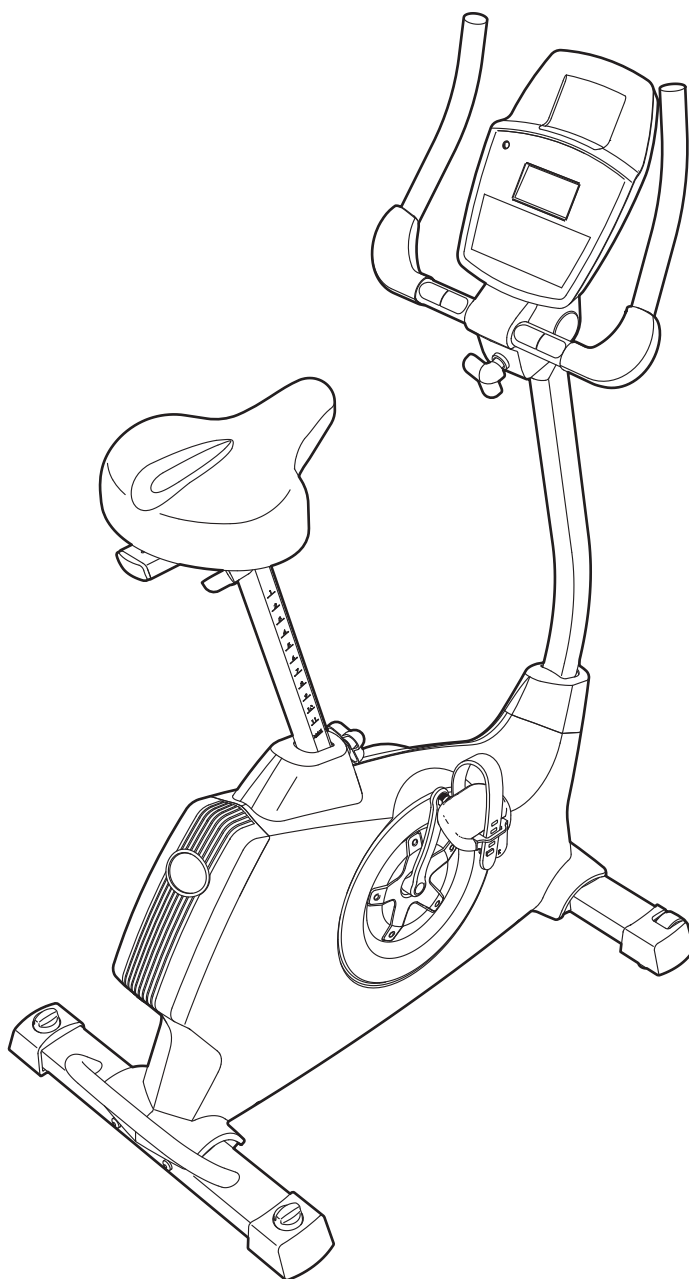
correo electrónico:  
[serviciotecnico@imagefitness.es](mailto:serviciotecnico@imagefitness.es)

página de internet:  
[www.iconsupport.eu](http://www.iconsupport.eu)

## ⚠ PRECAUCIÓN

Antes de usar el equipo, lea cuidadosamente todas las advertencias e instrucciones de este manual. Guarde el manual para futuras referencias.

## MANUAL DEL USUARIO

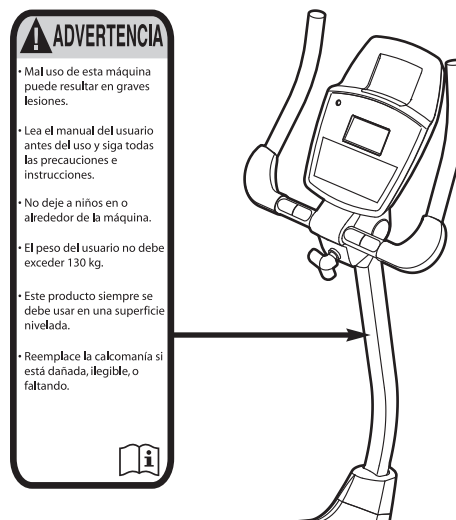


# CONTENIDO

COLOCACIÓN DE LA CALCOMANÍA DE ADVERTENCIA .....	2
PRECAUCIONES IMPORTANTES .....	3
ANTES DE COMENZAR .....	4
MONTAJE .....	5
EL MONITOR DE FRECUENCIA CARDÍACA .....	12
CÓMO USAR LA BICICLETA DE EJERCICIOS .....	13
MANTENIMIENTO Y PROBLEMAS .....	22
GUÍAS DE EJERCICIOS .....	24
LISTA DE LAS PIEZAS .....	25
DIBUJO DE LAS PIEZAS .....	27
CÓMO ORDENAR PIEZAS DE REPUESTO .....	Contraportada

## COLOCACIÓN DE LA CALCOMANÍA DE ADVERTENCIA

Este dibujo muestra las ubicación de la calcomanía de advertencia. **Si falta una calcomanía o ésta es ilegible, vea la portada de este manual y solicite una nueva calcomanía de reemplazo gratuita. Péguela en el lugar indicado.** Nota: Puede ser que la calcomanía no se muestre a su tamaño real.



# PRECAUCIONES IMPORTANTES

**⚠️ ADVERTENCIA:** Para reducir el riesgo de lesión grave, lea todas las precauciones e instrucciones importantes de este manual y todas las advertencias de la bicicleta de ejercicios antes de usarlo. ICON no asume ninguna responsabilidad por lesiones personales o daños a la propiedad que ocurran por el uso de este producto o a través del mismo.

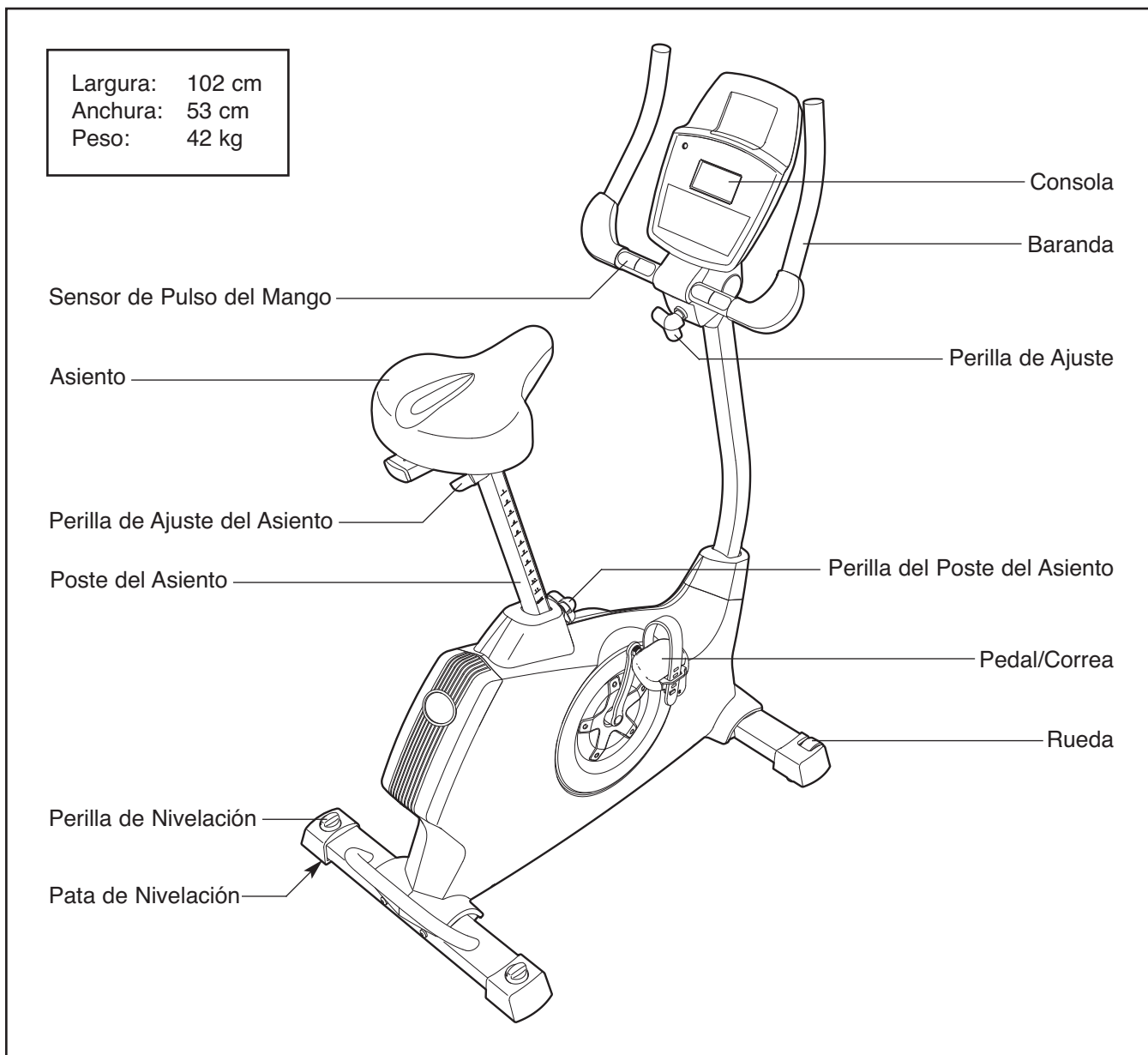
1. Antes de iniciar cualquier programa de ejercicios consulte con su médico. Esto es especialmente importante para personas de edades superiores a 35 años o para aquellos que tengan problemas previos de salud.
2. Use la bicicleta de ejercicios siguiendo en todo momento las indicaciones de este manual.
3. Es responsabilidad del propietario asegurarse de que todos los usuarios de la bicicleta de ejercicios estén adecuadamente informados sobre todas las precauciones.
4. La bicicleta de ejercicios ha sido diseñada exclusivamente para ser usada en casa. No use la bicicleta de ejercicios en un entorno comercial, de alquiler o institucional.
5. Mantenga la bicicleta de ejercicios bajo techo, lejos de la humedad y el polvo. No coloque la bicicleta de ejercicios en el garaje o en un patio cubierto, o cerca del agua.
6. Coloque la bicicleta de ejercicios en una superficie nivelada con un mínimo de 0,6 m de espacio libre alrededor de ella. Para proteger el suelo o la alfombra de daño, coloque un tapete debajo de la bicicleta de ejercicios.
7. Inspeccione y ajuste adecuadamente todas las piezas de manera regular. Reemplace inmediatamente cualquier pieza gastada.
8. Mantenga a los niños menores de 12 años y animales domésticos alejados de la bicicleta de ejercicios en todo momento.
9. Use ropa adecuada mientras hace ejercicios; no use ropa suelta que pueda engancharse en la bicicleta de ejercicios. Use siempre calzado atlético para proteger sus pies.
10. La bicicleta de ejercicios no debe ser usada por personas que pesen más de 130 kg.
11. El monitor de frecuencia cardíaca no es un dispositivo médico. Existen varios factores, incluido el propio movimiento de la persona al hacer ejercicio, que pueden afectar la precisión de la lectura del ritmo cardíaco. El monitor de frecuencia cardíaca solo está diseñado como ayuda en determinar tendencias de ritmo cardíaco en general.
12. Mantenga siempre derecha la espalda al usar la bicicleta de ejercicios y no la arquee.
13. El ejercitar de más puede causar lesiones serias o incluso la muerte. Si siente dolor o experimenta mareos mientras hace ejercicios, deténgase inmediatamente y descanse.

# ANTES DE COMENZAR

Gracias por seleccionar la revolucionaria bicicleta de ejercicios NORDICTRACK® C7 ZL. Pedalear es un ejercicio efectivo para incrementar el acondicionamiento cardiovascular, ganar resistencia y tonificar el cuerpo. La bicicleta de ejercicios C7 ZL proporciona una impresionante selección de características diseñadas para que sus entrenamientos en casa sean más efectivos y agradables.

**Por su propio bien, lea atentamente este manual antes de usar la bicicleta de ejercicios.** Si tiene preguntas, vea la portada de este manual. El número de serie se puede buscar en la calcomanía pegada a la máquina para correr (vea la portada de éste manual para su localización).

Antes de seguir leyendo, por favor estudie el dibujo abajo y familiarícese con las piezas y sus nombres.

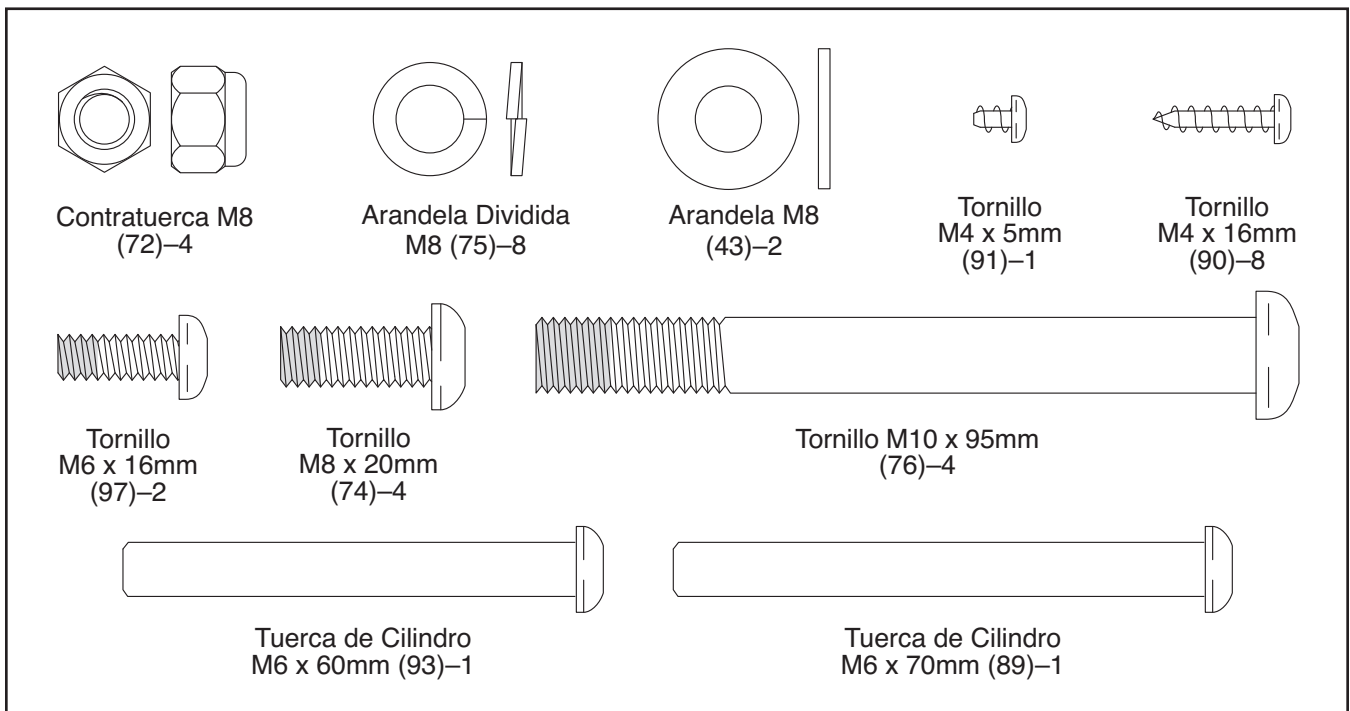


# MONTAJE

El montaje requiere dos personas. Coloque todos los componentes de la bicicleta de ejercicios en un área despejada y retire los materiales de embalaje. No se deshaga de los materiales de embalaje hasta haber terminado el montaje.

Además de las herramientas incluidas, el montaje requiere un destornillador estrella  , una llave ajustable  , y un mazo de goma  .

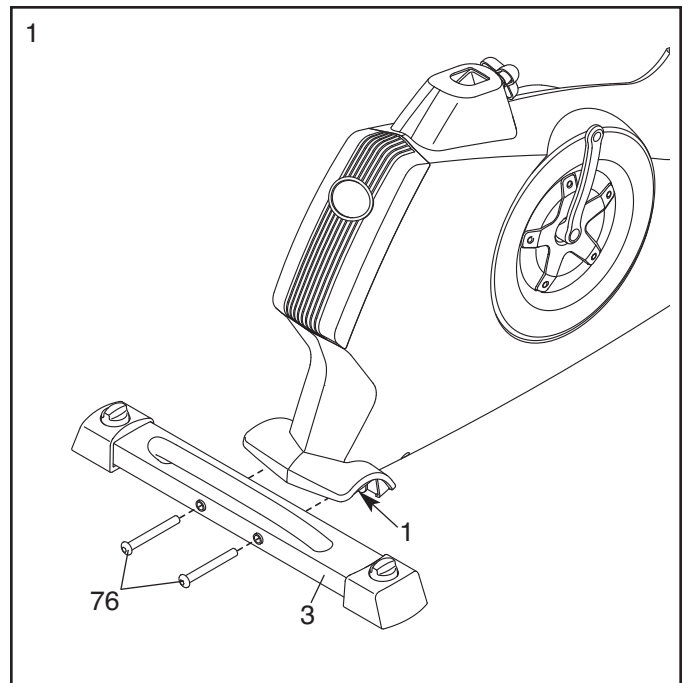
Este dibujo se proporciona para ayudarle a identificar las piezas pequeñas que se usan en el montaje. El número que se encuentra entre paréntesis debajo de cada pieza hace referencia al número clave de cada pieza que aparece en la LISTA DE LAS PIEZAS hacia el final de este manual. El segundo número se refiere a la cantidad que se necesita para el montaje. **Nota: Si una pieza no se encuentra en la bolsa de las piezas, revise si ha sido ensamblada previamente. Para evitar dañar las piezas, no utilice herramientas eléctricas.**



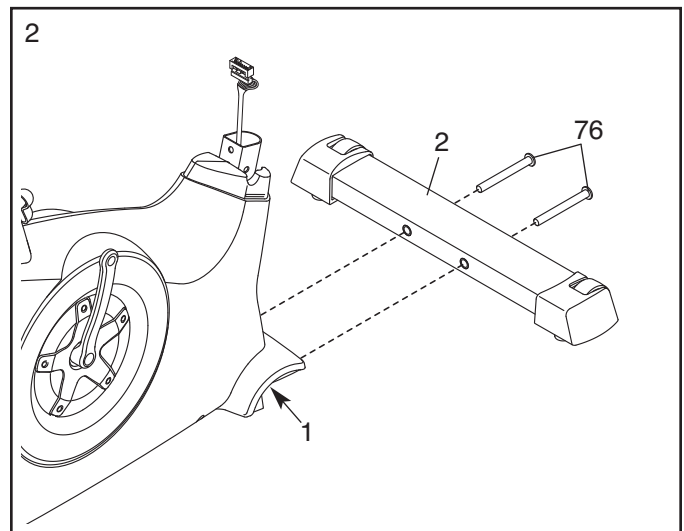
1.

Para facilitar el montaje, consulte la información que figura en la página 5 antes de comenzar.

Fije el Estabilizador Trasero (3) a la Armadura (1) con dos Tornillos M10 x 95mm (76).



2. Fije el Estabilizador Delantero (2) a la Armadura (1) con dos Tornillos M10 x 95mm (76).

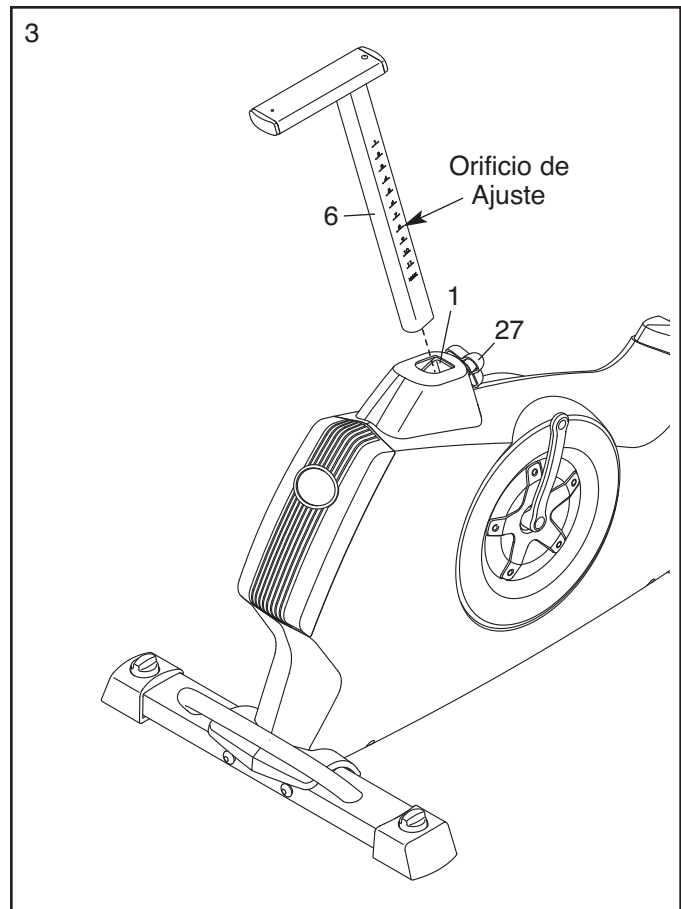


3. Déle unas vueltas a la Perilla de Ajuste (27) en la Armadura (1) para aflojarla.

Oriente el Poste del Asiento (6) como se demuestra. Luego tire de la Perilla de Ajuste (27) hacia afuera e introduzca el Poste del Asiento en la Armadura (1).

Deslice el Poste del Asiento (6) hacia arriba o hacia abajo hasta la posición deseada, y libere la Perilla de Ajuste (27).

**Mueva el Poste del Asiento (6) ligeramente hacia arriba o hacia abajo para asegurarse de que la Perilla de Ajuste (27) se encuentre dentro de uno de los orificios de ajuste del Poste del Asiento. Luego apriete la Perilla de Ajuste.**

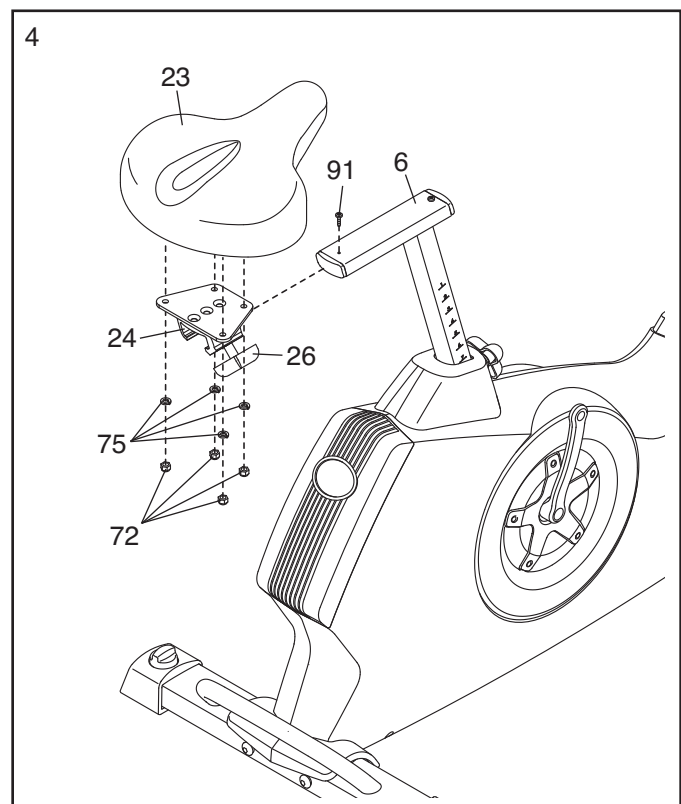


4. Oriente el Asiento (23) y el Porta Asiento (24) como se demuestra.

Fije el Asiento (23) al Porta Asiento (24) con cuatro Contratuercas M8 (72) y cuatro Arandelas Divididas M8 (75).

Deslice el Porta Asiento (24) por el Poste del Asiento (6). Entonces deslice el Porta Asiento completamente hacia delante y apriete la Perilla de Ajuste del Asiento (26).

Fije un Tornillo M4 x 5mm (91) a la parte trasera del Poste del Asiento (6).



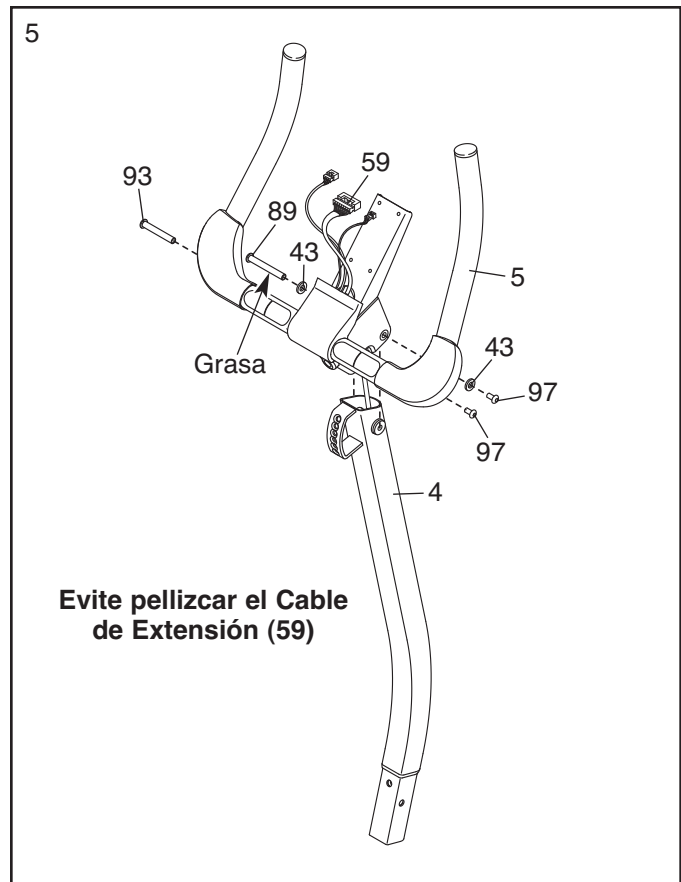
5. Aplique un poco de la grasa incluida a la Tuerca de Cilindro M6 x 70mm (89).

Oriente la Baranda (5) y el Montante Vertical (4) como se indica.

Mientras otra persona sujeta la Baranda (5) cerca del Montante Vertical (4), introduzca el Cable de Extensión (59) hacia arriba a través de la Baranda.

**Clave: Evite pellizcar el Cable de Extensión (59).** Fije la Baranda (5) al Montante Vertical (4) con la Tuerca de Cilindro M6 x 70mm (89), dos Arandelas M8 (43) y un Tornillo M6 x 16mm (97).

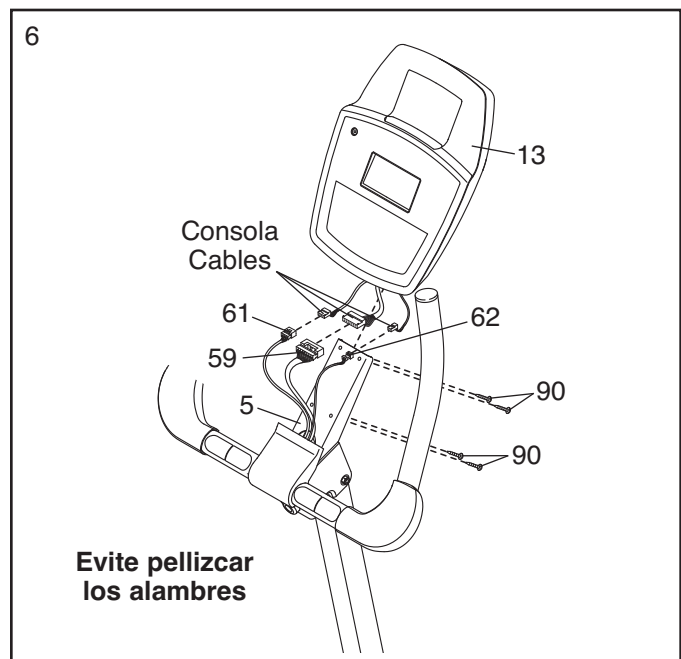
Luego introduzca una Tuerca de Cilindro M6 x 60mm (93) a través del soporte inferior de la Baranda. Apriete un Tornillo M6 x 16mm (97) en el extremo de la Tuerca de Cilindro.



6. Mientras otra persona sujeta la Consola (13) cerca de la Baranda (5), conecte los cables de la consola al Cable de Extensión (59), al Alambre de Pulso (61) y al Cable de Pulso para el Pecho (62).

Introduzca el cable sobrante hacia abajo dentro de la Baranda (5) o hacia arriba dentro de la Consola (13).

**Clave: Evite pellizcar los alambres.** Coloque la Consola (13) a la Baranda (5) con cuatro Tornillos M4 x 16mm (90).



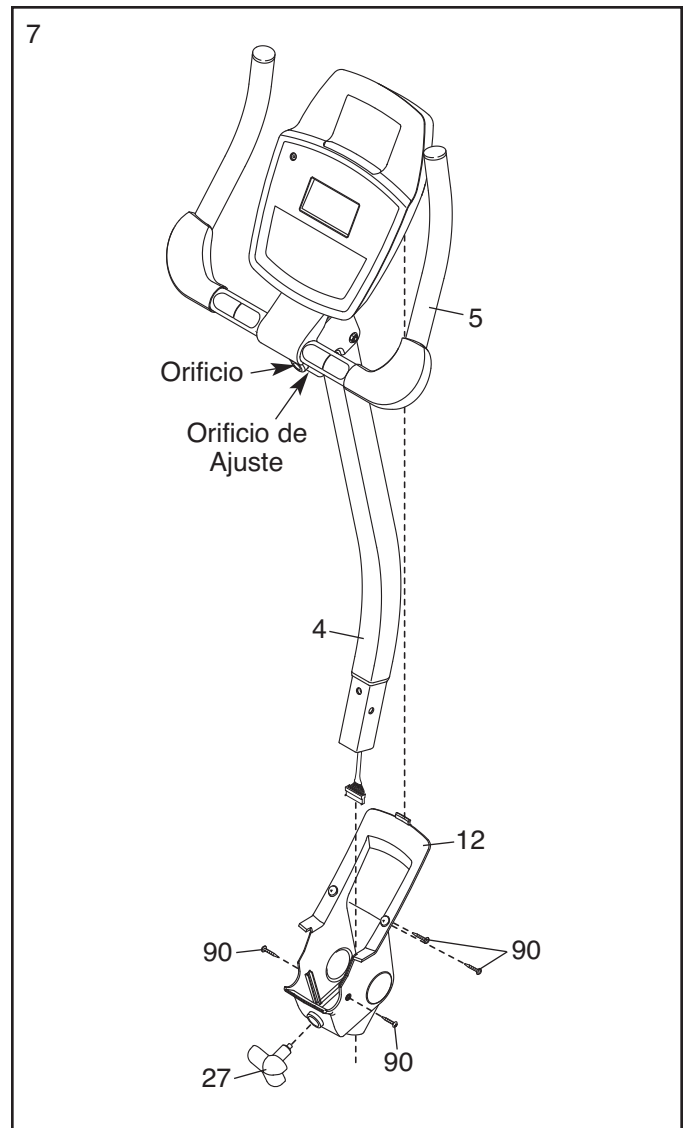
7. Oriente el montaje del Montante Vertical (4) y la Cubierta de Pivote (12) como se indica.

Deslice la Cubierta de Pivote (12) hacia arriba hasta la Baranda (5). **Clave: Doble y flexione la Cubierta de Pivote ligeramente para deslizarla hasta la Baranda.**

Fije la Cubierta de Pivote (12) a la Baranda (5) con cuatro Tornillos M4 x 16mm (90).

Gire la Baranda (5) hasta que su orificio esté alineado con un orificio de ajuste del Montante Vertical (4).

Apriete la Perilla de Ajuste (27) en la Baranda (5) y en un orificio de ajuste del Montante Vertical (4). **Asegúrese de que la Perilla de Ajuste esté insertada en uno de los orificios de ajuste.**



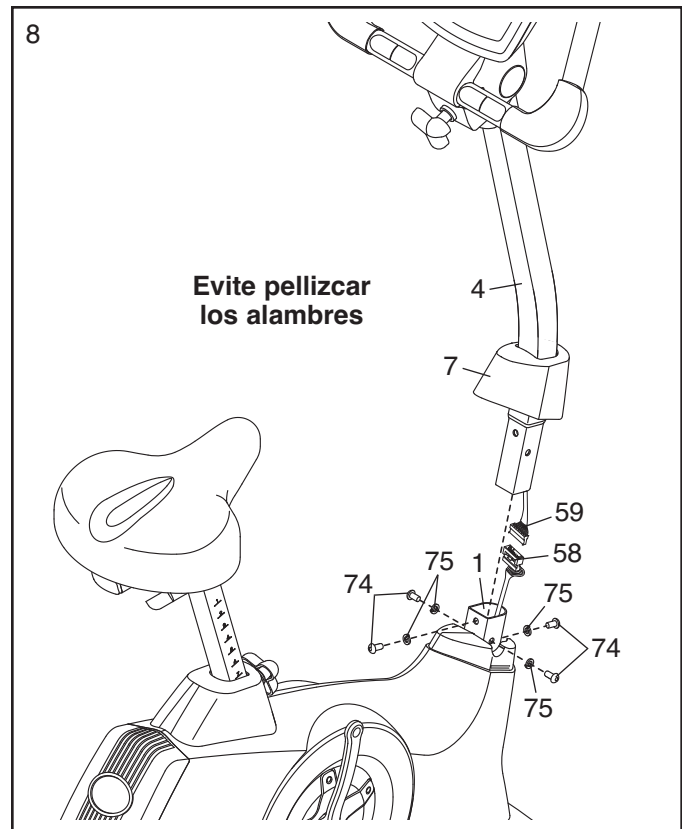
8. Deslice la Cubierta Protectora Delantera (7) hacia arriba por el Montante Vertical (4).

Mientras otra persona sostiene el Montante Vertical (4) próximo a la Armadura (1), conecte el Cable de Extensión (59) al Cableado Eléctrico (58).

Inserte el Montante Vertical (4) en la Armadura (1).

**Clave: Evite pellizcar los alambres.** Conecte el Montante Vertical (4) con cuatro Tornillos M8 x 20mm (74) y cuatro Arandelas Divididas M8 (75).

Deslice la Cubierta Protectora Delantera (7) hacia abajo hasta la Armadura (1) y presiónela para fijarla en su sitio.

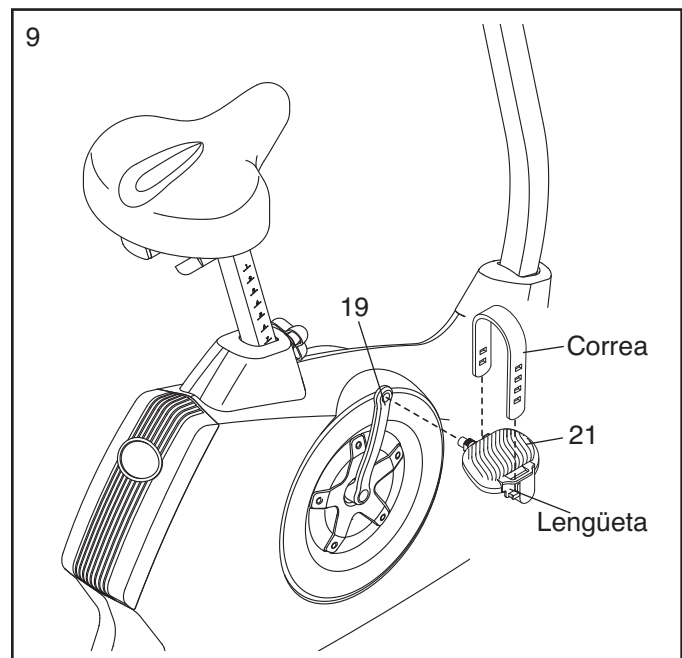


9. Identifique el Pedal Derecho (21), marcado con una pegatina "R" (L o *Left* indica izquierda; R o *Right* indica derecha).

Con una llave ajustable, **apriete firmemente** el Pedal Derecho (21), en *dirección a las agujas del reloj*, en el Brazo de la Manivela Derecha (19).

Apriete el Pedal Izquierdo (no se muestra), en *dirección opuesta a las agujas del reloj*, en el Brazo de la Manivela Izquierda (no se muestra).

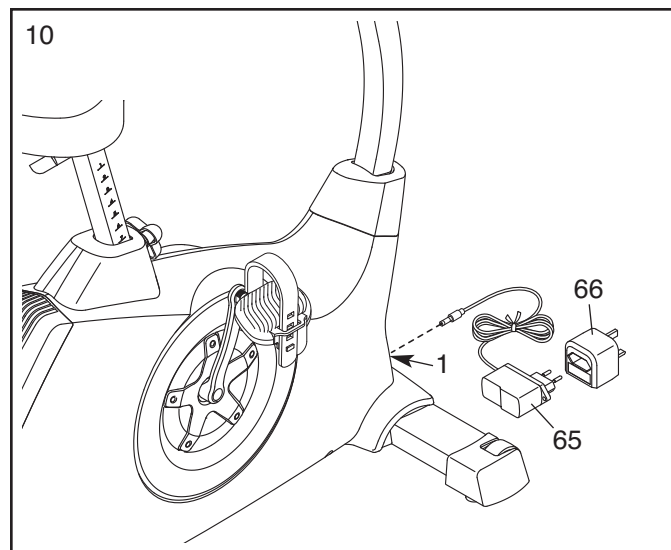
Ajuste la correa en el Pedal Derecho (21) a la posición deseada, y presione los extremos de las correas sobre las lengüetas del Pedal Derecho. **Ajuste la correa del Pedal Izquierdo (no se demuestra) de la misma manera.**



10. Enchufe el Adaptador de Corriente AC (65) dentro del tomacorriente en la Armadura (1).

Si es necesario, enchufe el Adaptador de Corriente AC (65) en el Adaptador del Enchufe (66).

Para enchufar el Adaptador de Corriente AC (65) en un tomacorriente, vea **CÓMO ENCHUFAR EL ADAPTADOR DE CORRIENTE** en la página 13.



11. **Asegúrese de que todas las piezas estén apretadas apropiadamente antes de usar la bicicleta de ejercicios. Nota: Algunas piezas de ferretería pueden sobrar después que el montaje sea completado.** Para protección, cubra el piso debajo de la bicicleta de ejercicios.

# EL MONITOR DE FRECUENCIA CARDÍACA

## COMO COLOCARSE EL MONITOR DE FRECUENCIA CARDÍACA

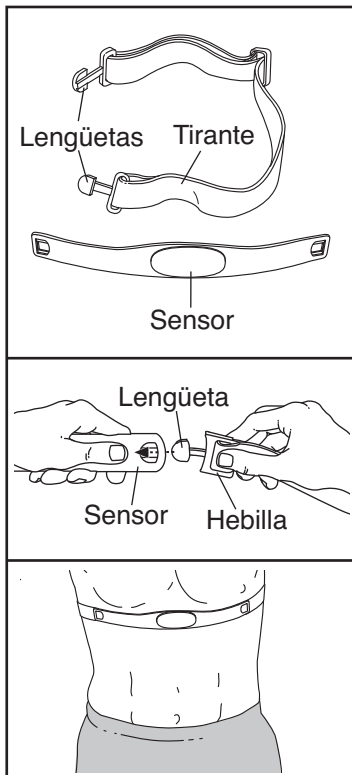
El monitor de frecuencia cardíaca consiste del tirante para el pecho y el sensor. Inserte la lengüeta en un extremo del tirante para el pecho dentro de un extremo de la unidad, como se muestra. Luego, presione el extremo del sensor debajo de la hebilla del tirante para el pecho. La lengüeta debe estar nivelada con el frente del sensor.

El monitor de frecuencia cardíaca se debe colocar debajo de su ropa, apretadamente contra su piel. Envuelva el monitor de frecuencia cardíaca alrededor de su pecho en el lugar que se muestra. Asegúrese de que el logotipo en el sensor esté mirando hacia arriba. Luego, conecte el otro extremo del tirante para el pecho al sensor. Ajuste lo largo del tirante para el pecho, si es necesario.

Jale el sensor algunas centímetros de su cuerpo y localice las dos áreas electrónicas que están cubiertas con ranuras poco hondas. Usando una solución salina como saliva o solución para los lentes de contacto, moje las dos áreas electrónicas. Regrese el sensor a una posición contra su pecho.

## CUIDADO Y MANTENIMIENTO

- Seque el sensor completamente con una toalla suave después de cada uso. La humedad puede mantener el sensor activado, acortando la vida de la pila.
- Guarde el monitor de frecuencia cardíaca en un lugar tibio y seco. No guarde el monitor de frecuencia cardíaca en una bolsa plástica o en ningún otro lugar que pueda guardar humedad.



- No exponga el monitor de frecuencia cardíaca a los rayos directos del sol por períodos de tiempo extendidos; no lo exponga a temperaturas arriba de 50° C o bajo -10° C.
- No doble o estire excesivamente el sensor cuando use o guarde el monitor de frecuencia cardíaca.
- Para limpiar el sensor, use una toalla mojada y una cantidad pequeña de agua jabonosa. Luego, limpie el sensor con una toalla húmeda y séquelo completamente con una toalla suave. Nunca use alcohol, abrasivos, o químicos para limpiar el sensor. Lave y seque el tirante para el pecho a mano.

## PROBLEMAS

Si el monitor de frecuencia cardíaca no funciona apropiadamente, intente los pasos de abajo.

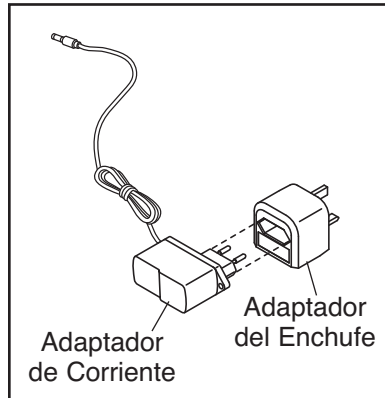
- Asegúrese que usted esté portando el monitor de frecuencia cardíaca como se describe a la izquierda. Si el monitor de frecuencia cardíaca no funciona cuando se coloca como se describe, muévelo un poco más abajo o más arriba en su pecho.
- Si las lecturas del ritmo cardíaco no se muestran hasta que usted comience a sudar, vuelva a mojar las áreas electrónicas.
- Para que la consola muestre las lecturas de frecuencia cardíaca, usted debe estar a distancia de brazos extendidos de la consola.
- Si el sensor tiene una cubierta de pilas en la parte de atrás, reemplazca la pila con una pila nueva del mismo tipo.
- El monitor de frecuencia cardíaca está diseñado para personas que tienen ritmos normales del corazón. Las condiciones médicas como contracciones ventriculares prematuras (cvps), arritmia, y taquicardia le pueden causar problemas a la lectura de la frecuencia cardíaca.
- La interferencia magnética, causada por cables de alto voltage u otras fuentes, puede afectar la operación del monitor de frecuencia cardíaca. Si se sospecha que esto sea un problema, trate de relocalizar la máquina.

# CÓMO USAR LA BICICLETA DE EJERCICIOS

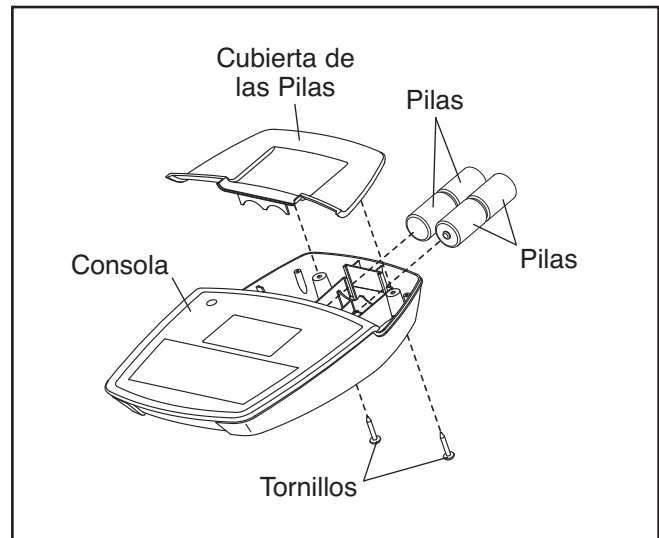
## CÓMO ENCHUFAR EL ADAPTADOR DE CORRIENTE

**IMPORTANTE:** Si la bicicleta de ejercicios ha estado expuesta a temperaturas frías, deje que se caliente a la temperatura del cuarto antes de enchufar el adaptador de corriente. De lo contrario la pantalla de la consola u otros componentes electrónicos pueden resultar dañados.

Enchufe el adaptador de corriente en el tomacorriente de la armadura de la bicicleta de ejercicios. Luego, enchufe el adaptador de corriente dentro del adaptador del enchufe. Entonces, enchufe el adaptador del enchufe en un tomacorriente apropiado que esté instalado correctamente de acuerdo a todos los códigos y ordenanzas locales.



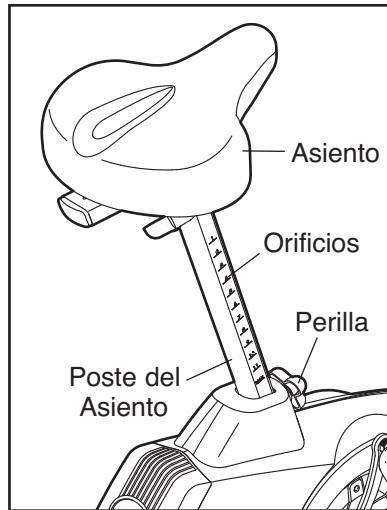
Nota: La consola puede también funcionar con cuatro pilas D (no incluidas); pilas alcalinas son recomendadas. Retire todos los tornillos, retire la cubierta de las pilas, inserte las pilas dentro del compartimiento de las pilas, y vuelva a colocar la cubierta de las pilas. **Asegúrese de orientar las pilas como está mostrado en el dibujo dentro del compartimiento de las pilas.**



## CÓMO AJUSTAR LA ALTURA DEL ASIENTO

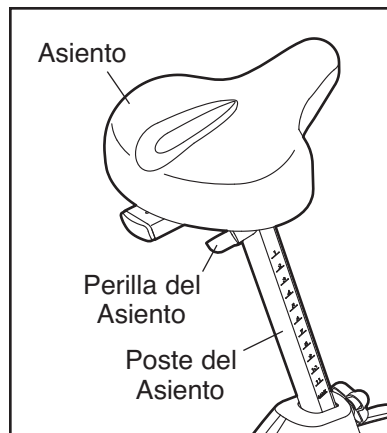
Para obtener un ejercicio efectivo, el asiento debe estar en la altura adecuada. Mientras usted pedalea, debe haber un pequeño doblar en sus rodillas cuando los pedales estén en la posición más baja.

Para ajustar el asiento, primero afloje la perilla de ajuste dándole algunas vueltas. Enseguida, jale la perilla, deslice el poste del asiento hacia arriba o hacia abajo hasta la posición deseada, y después suelte la perilla. **Mueva el poste del asiento hacia arriba o hacia abajo para asegurarse de que la perilla se haya sujetado bien en uno de los orificios de ajuste en el poste del asiento.** Luego, ajuste la perilla.



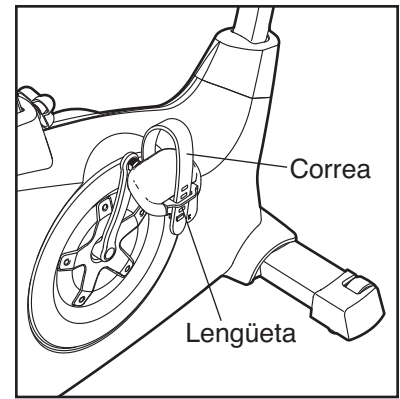
## CÓMO AJUSTAR LA POSICIÓN LATERAL DEL ASIENTO

Para ajustar la posición lateral del asiento, primero suelte la perilla de ajuste del asiento unos cuantos giros. Después, mueva el asiento hacia delante o hacia atrás a la posición deseada, y apriete la perilla del asiento firmemente.



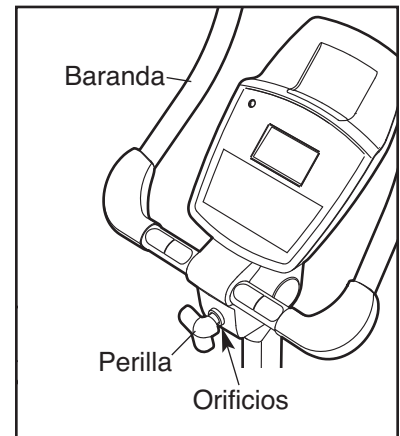
## CÓMO AJUSTAR LAS CORREAS DE LOS PEDALES

Para aflojar las correas de los pedales, jale las correas hacia arriba. Para ajustar las correas de los pedales, ajuste las correas a la posición deseada, y presione los extremos de las correas en las lengüetas de los pedales.



## CÓMO AJUSTAR EL ÁNGULO DE LA BARANDA

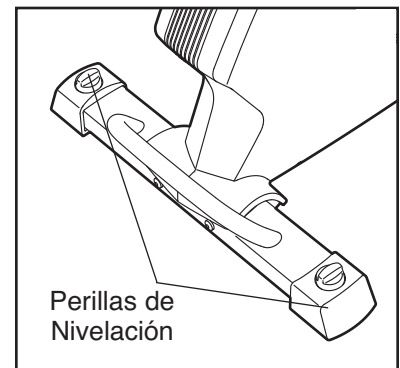
Para ajustar el ángulo de la baranda, primero afloje la perilla de ajuste dándole algunas vueltas. Luego, jale la perilla hacia fuera, voltee la baranda al ángulo deseado, y luego suelte la perilla en el orificio de ajuste.



**Asegúrese de que la perilla de ajuste esté insertada en uno de los orificios de ajuste.** Luego, ajuste la perilla.

## CÓMO NIVELAR LA BICICLETA DE EJERCICIOS

Si la bicicleta de ejercicios se mueve ligeramente en su piso cuando la esté usando, voltee uno o ambas perillas de nivelación en el estabilizador trasero y ajuste las patas de nivelación hasta que el movimiento sea eliminado.





## CARACTERÍSTICAS DE LA CONSOLA

La consola avanzada cuenta con un grupo de funciones, diseñadas para un entrenamiento más efectivo y agradable.

Cuando se selecciona la función manual de la consola, la resistencia de los pedales se puede ajustar con solo tocar un botón. A medida que realiza los ejercicios, la consola proporciona una retroalimentación continua de los ejercicios. Usted puede medir su ritmo cardíaco usando el sensor de pulso del mango o el sensor de pulso opcional para el pecho.

La consola cuenta con doce entrenamientos preajustados: seis entrenamientos para pérdida de peso y seis entrenamientos de desempeño. Cada programa cambia automáticamente la resistencia de los pedales e indica cuándo variar el paso de pedaleo a medida que lo guía en un entrenamiento efectivo.

Además, la consola ofrece ocho entrenamientos de ritmo cardíaco que cambian la resistencia de los pedales y le indican variar su velocidad de pedaleo para mantener su ritmo cardíaco próximo a un ritmo cardíaco idóneo.

La consola ofrece además tres entrenamientos de vatios que cambian la resistencia de los pedales y le indican variar su velocidad de pedaleo para mantener su potencia de salida próxima a un nivel idóneo. La consola exhibe el sistema de entrenamiento inter-

activo iFit, que habilita a la consola para aceptar tarjetas iFit, las cuales contienen entrenamientos diseñados para ayudarle a lograr objetivos específicos de estado físico. Por ejemplo, pierda esas libras indeseadas con el entrenamiento para pérdida de peso de 8 semanas. Los entrenamientos iFit controlan automáticamente la resistencia de los pedales mientras la voz de un entrenador personal le orienta a través de su entrenamiento. Las tarjetas iFit están disponibles aparte. **Para comprar tarjetas iFit, entre en el sitio [www.iFit.com](http://www.iFit.com), o vea la portada de este manual. Las tarjetas iFIT también están disponibles en tiendas selectas.**

También usted puede escuchar a su música de entrenamiento favorita o audio libros con el sistema de sonido estéreo de alta calidad de la consola.

Consulte la página 16, **para encender la corriente y para usar el modo manual.** Consulte la página 18, **para usar un entrenamiento preajustado.** Consulte la página 19, **para usar un entrenamiento para ritmo cardíaco.** Consulte la página 20, **para usar un entrenamiento de vatios.** Consulte la página 21, **para usar un entrenamiento iFit.** Consulte la página 21, **para usar el sistema de sonido.** Consulte la página 21, **para cambiar las opciones de la consola.**

Nota: Si la superficie de la consola tiene una hoja de plástico transparente, retírela.

## CÓMO ENCENDER LA CORRIENTE

**IMPORTANTE:** Si la máquina para correr ha estado expuesta a temperaturas frías, deje que se caliente a la temperatura ambiente antes de encenderla.

Enchufe el adaptador de corriente (vea CÓMO ENCHUFAR EL ADAPTADOR DE CORRIENTE en la página 13). Cuando el adaptador de corriente esté enchufado, las pantallas se iluminarán y la consola estará lista para el uso.

Nota: La consola puede mostrar la velocidad en kilómetros o millas. Para averiguar qué unidad de medida está seleccionada o para cambiar la unidad de medida, vea CÓMO CAMBIAR LAS OPCIONES DE LA CONSOLA en la página 21.

## COMO USAR LA FUNCIÓN MANUAL

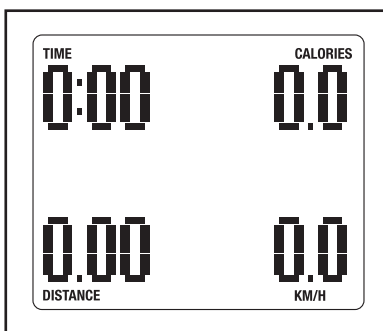
### 1. Empiece a pedalear o pulse cualquier botón en la consola para encenderla.

Vea CÓMO ENCENDER LA CORRIENTE más arriba.

### 2. Seleccione la función manual.

Cada vez que enciende la consola, la modalidad manual es la que se selecciona.

Si ha seleccionado un entrenamiento, vuelva a seleccionar el modo manual pulsando repetidamente cualquiera de los botones de Entrenamientos [WORKOUTS] hasta que se observen ceros en la pantalla.



### 3. Comience a pedalear y cambie la resistencia de los pedales como lo desee.

Cuando pedalee, cambie la resistencia de los pedales volteando el botón de la resistencia.

Para aumentar la resistencia, voltee el botón de la resistencia hacia la dirección de las agujas del reloj; para disminuir la resistencia, voltee el botón de la resistencia hacia la dirección opuesta a las agujas del reloj. Nota: Después de que se presionen los botones, tomará un momento para que los pedales alcancen el nivel de resistencia seleccionado.

### 4. Siga su progreso con las pantallas.

La consola ofrece varios modos de visualización. El modo que usted seleccione determinará qué información de entrenamiento se muestra. Pulse repetidamente el botón Visualización [DISPLAY] para seleccionar el modo de visualización deseado.

Las pantallas pueden mostrar la siguiente información del entrenamiento:

**Tiempo [TIME]**—Cuando el modo manual está seleccionado, esta pantalla mostrará el tiempo transcurrido.

**Velocidad [SPEED]**—Esta pantalla mostrará su velocidad de pedaleo, en kilómetros por hora (KM/H) o millas por hora (MPH).

**Distancia [DISTANCE]**—Esta pantalla mostrará la distancia que ha pedaleado, en kilómetros o millas.

**Caloría [CALORIES]**—Esta pantalla muestra el número aproximado de calorías que usted ha quemado.

**Vatios [WATTS]**—Esta pantalla mostrará su potencia de salida aproximada en vatios.

**Pulso [PULSE]**—Esta pantalla mostrará su ritmo cardíaco cuando usa el sensor de pulso del mango o el sensor de pulso para el pecho incluido (ver paso 5 más abajo).

**Resistencia [RESISTANCE]**—Esta pantalla mostrará el nivel de resistencia de los pedales durante algunos segundos cada vez que cambia el nivel de resistencia.

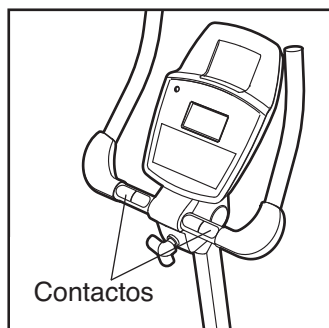
**Perfil**—Cuando se selecciona un entrenamiento, esta pantalla mostrará un perfil de la configuración de resistencia para el entrenamiento.

Cambie el volumen de la consola pulsando los botones de aumento o disminución del volumen (Volume).

#### 5. Si lo desea, mida su ritmo cardíaco.

Vea la página 12 para usar el monitor de ritmo cardíaco incluido. Siga las instrucciones que aparecen a continuación para usar el mango sensor del pulso. **IMPORTANTE: Si se coloca ambos monitores de frecuencia cardíaca a la vez, la consola no mostrará su frecuencia cardíaca correctamente.**

Si hay láminas de plástico en los contactos metálicos del mango sensor del pulso, quítelas. Además, asegúrese de que sus manos estén limpias. Para medir su frecuencia cardíaca, sostenga los contactos. **Evite mover las manos o apretar demasiado los contactos.**



Cuando se detecta el pulso, se mostrará su ritmo cardíaco en la pantalla. Para una lectura más precisa del ritmo cardíaco, sostenga los contactos por lo menos durante unos 15 segundos.

Si su ritmo cardíaco no aparece, asegúrese de que las manos estén en la posición que se describe. Tenga cuidado de no mover las manos en forma excesiva o de apretar los contactos metálicos demasiado fuerte. Para un funcionamiento óptimo, limpie los contactos metálicos usando un paño suave; **nunca use alcohol, abrasivos o químicos.**

#### 6. Cuando usted termine de hacer ejercicios, la consola se apagará automáticamente.

Si no mueve los pedales por varios segundos, se escucha un sonido y la consola se detiene para una pausa.

Si no se mueven los pedales por algunos minutos y no pulse los botones, la consola se apagará y la pantalla se reajustará.

## COMO USAR UN ENTRENAMIENTO PREAJUSTADO

### 1. Empiece a pedalear o pulse cualquier botón en la consola para encenderla.

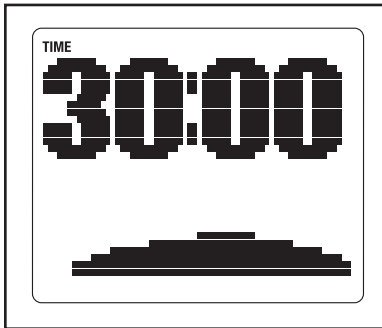
Vea CÓMO ENCENDER LA CORRIENTE en la página 16.

### 2. Seleccione un entrenamiento preajustado.

Para seleccionar un entrenamiento preajustado, primero pulse el botón Entrenamiento para Pérdida de Peso [WEIGHT LOSS WORKOUTS] o Entrenamiento de Desempeño [PERFORMANCE WORKOUTS].

Seguidamente gire el botón de resistencia hasta que se muestre en entrenamiento deseado en la pantalla.

A continuación pulse el botón Introducir [ENTER] para seleccionar el entrenamiento. El tiempo de entrenamiento y el perfil de la configuración de resistencia del programa aparecerán también en la pantalla.



Se mostrarán también en pantalla la velocidad idónea y el nivel máximo de resistencia para el entrenamiento.

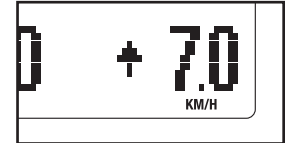
### 3. Comience a pedalear para iniciar el entrenamiento.

Cada entrenamiento se divide en segmentos de un minuto. Un nivel de resistencia y un ritmo como objetivo se programan para cada periodo. Nota: El mismo ajuste de resistencia y/o paso se puede programar para dos segmentos o más consecutivos.

El perfil del ejercicio le mostrará su progreso (vea el dibujo de arriba). El segmento que destella en el perfil representa el segmento actual del entrenamiento. La altura de dicho segmento indica el nivel de resistencia para el segmento actual.

Cuando el primer segmento del entrenamiento se termine, el nivel de resistencia y la velocidad idónea para el segundo segmento aparecerán en la pantalla por unos segundos para alertarle. El siguiente segmento del perfil comenzará a estallar, y los pedales se ajustarán automáticamente al nivel de resistencia para el siguiente segmento.

Al hacer ejercicios, se le avisará como mantener su ritmo de pedaleo cerca de la configuración objetivo de rpm (revoluciones por minuto) del segmento actual. Cuando aparezca una flecha hacia arriba o la palabra *FASTER* (más rápido) en la pantalla, aumente su velocidad. Cuando aparezca una flecha hacia abajo o la palabra *SLOWER* (más lento), reduzca su velocidad. Cuando no aparezca ninguna flecha o las palabras *ON TARGET* (velocidad idónea), mantenga su velocidad actual.



**IMPORTANTE:** La velocidad idónea está prevista sólo para motivarle. Su velocidad real puede ser inferior a la velocidad idónea. Asegúrese de hacer ejercicios a un paso que sea cómodo para usted.

Si el nivel de resistencia para el segmento actual es muy alto o muy bajo, usted puede cambiarlo el ajuste manualmente al simplemente girar el botón de resistencia. **IMPORTANTE:** Cuando el segmento actual del programa termine, los pedales se ajustan en forma automática para el segmento siguiente.

El entrenamiento continuará de esta manera hasta que finalice el último segmento. Para detener el programa de entrenamiento en cualquier momento, deje de pedalear. Se escucha un sonido y el tiempo comienza a destellar en la pantalla. Para reiniciar el entrenamiento, simplemente comience a pedalear.

### 4. Siga su progreso con las pantallas.

Vea el paso 4 en las páginas 16–17.

### 5. Si lo desea, mida su ritmo cardíaco.

Vea el paso 5 en la página 17.

### 6. Cuando usted termine de hacer ejercicios, la consola se apagará automáticamente.

Vea el paso 6 en la página 17.

## CÓMO USAR UN ENTRENAMIENTO DE RITMO CARDÍACO

### 1. Empiece a pedalear o pulse cualquier botón en la consola para encenderla.

Vea CÓMO ENCENDER LA CORRIENTE en la página 16.

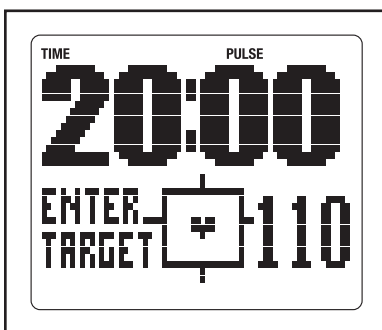
### 2. Seleccione un entrenamiento de ritmo cardíaco.

Para seleccionar un entrenamiento para ritmo cardíaco, primero pulse el botón Entrenamientos para Ritmo Cardíaco [HEART RATE WORKOUTS].

Seguidamente gire el botón de resistencia hasta que se muestre en entrenamiento deseado en la pantalla. A continuación pulse el botón Introducir [ENTER] para seleccionar el entrenamiento.

### 3. Entre un ajuste de ritmo cardíaco como meta.

Unos segundos tras seleccionar un entrenamiento para ritmo cardíaco, el tiempo de entrenamiento y las palabras **ENTER TARGET** (introducir valor idóneo) se mostrarán en la pantalla.



Se programará un ritmo cardíaco idóneo diferente para cada segmento del entrenamiento para ritmo cardíaco. Voltee el botón de la resistencia para entrar la meta **máxima** de ritmo cardíaco deseada para el entrenamiento. (Vea **INTENSIDAD DE LOS EJERCICIOS** en la página 24.) Luego pulse el botón introducir.

### 4. Sostenga el sensor de pulso de mango o use el sensor de pulso para el pecho.

Para usar un entrenamiento para ritmo cardíaco, debe usar el sensor de pulso para el pecho incluido o sujetar el sensor de pulso del mango (vea el paso 5 en la página 17).

Si usted usa el sensor de pulso del mango, no es necesario sostener los mangos continuamente durante el programa. Sin embargo, usted debe sostener los mangos frecuentemente para que el programa opere apropiadamente. **Cada vez que usted sostenga los mangos, mantenga sus manos en los contactos por al menos 15 segundos.**

### 5. Comience a pedalear para iniciar el entrenamiento.

Cada entrenamiento para ritmo cardíaco se divide en segmentos de un minuto. Un ajuste de ritmo

cardíaco como meta se programa para cada segmento. Nota: La misma meta de ritmo cardíaco puede ser programado para los segmentos consecutivos.

Durante el entrenamiento la consola comparará regularmente su ritmo cardíaco con el valor idóneo de ritmo cardíaco para el segmento actual del entrenamiento. Si su ritmo cardíaco está muy abajo o muy arriba del ajuste de ritmo cardíaco como meta, la resistencia de los pedales aumentará o disminuirá automáticamente para traer su ritmo cardíaco más cerca al ajuste de ritmo cardíaco como meta. Cada vez que cambie la resistencia, el nivel de resistencia se mostrará en la pantalla durante algunos segundos para informarle.

Mientras que hace ejercicios, se le avisará que padelee a un paso constante. Cuando aparezca una flecha



hacia arriba o la palabra **FASTER** (más rápido) en la pantalla, aumente su velocidad. Cuando aparezca una flecha hacia abajo o la palabra **SLOWER** (más lento), reduzca su velocidad. Cuando no aparezca ninguna flecha o las palabras **ON TARGET** (velocidad idónea), mantenga su velocidad actual.

**IMPORTANTE: Asegúrese de hacer ejercicios a un paso que sea cómodo para usted.** Si el nivel de resistencia para el segmento actual es muy alto o muy bajo, usted puede anular manualmente el nivel dándole vuelta a la perilla de resistencia; sin embargo, si usted cambia el nivel de resistencia, usted no podrá mantener su ritmo cardíaco de meta.

También, cuando la consola compara su ritmo cardíaco con la configuración de ritmo cardíaco objetivo, la resistencia de los pedales puede aumentar o disminuir en forma automática para traer su ritmo cardíaco más cerca de la configuración del ritmo cardíaco objetivo.

El entrenamiento continuará de esta manera hasta que finalice el último segmento. Para detener el programa de entrenamiento en cualquier momento, deje de pedalear. Se escucha un sonido y el tiempo comienza a destellar en la pantalla. Para reiniciar el entrenamiento, simplemente comience a pedalear.

### 6. Siga su progreso con las pantallas.

Vea el paso 4 en las páginas 16–17.

### 7. Cuando usted termine de hacer ejercicios, la consola se apagará automáticamente.

Vea el paso 6 en la página 17.

## COMO USAR UN ENTRENAMIENTO DE VATIOS

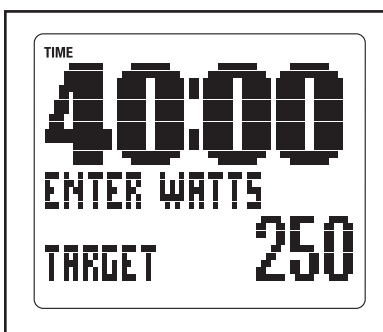
### 1. Empiece a pedalear o presione cualquier botón en la consola para encender la consola.

Vea CÓMO ENCENDER LA CORRIENTE en la página 16.

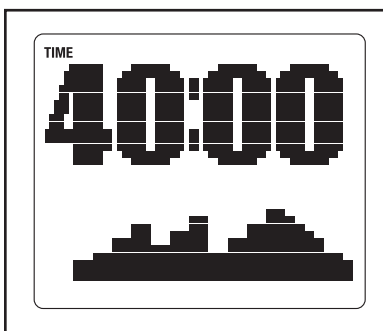
### 2. Seleccione un entrenamiento de vatios.

Para seleccionar un entrenamiento de vatios, primero presione el botón de Entrenamiento de Vatios [WATTS WORKOUT]. Luego, gire el botón de la resistencia hasta que el número del entrenamiento deseado aparezca en la pantalla. Después, presione el botón Registrar para seleccionar el entrenamiento.

**Si usted selecciona el entrenamiento de vatios 1**, el tiempo del entrenamiento y las palabras *ENTER WATTS TARGET* (Registre su meta de vatios) aparecerán en la pantalla.



**Si usted selecciona el entrenamiento de vatios 2 o 3**, el tiempo del entrenamiento y un perfil de los niveles de resistencia del entrenamiento aparecerán en la pantalla.



### 3. Si usted seleccionó el entrenamiento de vatios 1, registre un ajuste de la meta de vatios.

Durante el entrenamiento de vatios 1, el mismo ajuste de la meta de vatios será programado para todos los segmentos del entrenamiento. Gire el botón de la resistencia para registrar el ajuste de la meta de vatios deseada.

### 4. Empiece a pedalear para empezar el entrenamiento.

El **entrenamiento de Vatios 1** está dividido en 40 segmentos de un minuto. Durante el entre-

namiento, la consola comparará regularmente su producción de vatios al ajuste de la meta de vatios que usted ha registrado para el entrenamiento.

Si su producción de vatios está más abajo o arriba del ajuste de la meta de vatios, la resistencia de los pedales automáticamente aumentará o disminuirá para traer la producción de vatios más cerca al ajuste de la meta de vatios. Cada vez que la resistencia cambie, el nivel de la resistencia aparecerá en la pantalla por algunos segundos para avisarle.

El **entrenamiento de Vatios 2 o 3** está dividido en 40 segmentos de un minuto. Un nivel de resistencia y un nivel de meta de vatios están programados para cada segmento. Nota: El mismo nivel de resistencia y/o nivel de meta de vatios pueden ser programados en segmentos consecutivos.

El perfil del entrenamiento mostrará su progreso (vea el dibujo a la izquierda). El segmento del perfil que destella representa el segmento actual del entrenamiento. La altura del segmento que destella indica el nivel de resistencia para el segmento actual.

Mientras que hace ejercicios, se le avisará que pedalee a una meta de la velocidad. Cuando una flecha ascendente o la palabra *FASTER* (Más rápido) aparezcan en la pantalla, aumente su velocidad. Cuando una flecha hacia abajo o la palabra *SLOWER* (Más despacio) aparezcan, disminuya su velocidad. Cuando no aparezca ninguna flecha o las palabras *ON TARGET* (En la meta) aparezcan, mantenga su velocidad actual.

**IMPORTANTE: La meta de la velocidad está con la intención de solamente proveer motivación. Su velocidad actual puede ser más lenta que la meta de la velocidad. Asegúrese de pedalear a la velocidad que sea cómoda para usted.**

Cuando el primer segmento del entrenamiento termina, el nivel de resistencia y la meta de la velocidad para el segundo segmento aparecerán en la pantalla por algunos segundos para avisarle. El próximo segmento del perfil empezará a destellar, y los pedales automáticamente se ajustarán al nivel de resistencia del próximo segmento.

Si el nivel de resistencia para el segmento actual es muy alto o muy bajo, usted puede manualmente anular los ajustes girando el botón de la resistencia. **IMPORTANTE: Cuando el segmento actual del entrenamiento termina, los pedales automáticamente se ajustarán al nivel de resistencia del segmento siguiente.**

Para parar un entrenamiento en cualquier momento, deje de pedalear. Un tono sonará y el tiempo empezará a destellar en la pantalla. Para volver a empezar el entrenamiento, simplemente vuelva a pedalear.

**5. Siga su progreso con las pantallas.**

Vea el paso 4 en las páginas 16–17.

**6. Mida su ritmo cardíaco si lo desea.**

Vea el paso 5 en la página 17.

**7. Cuando termine de hacer ejercicios, la consola se apagará automáticamente.**

Vea el paso 6 en la página 17.

### CÓMO USAR UN ENTRENAMIENTO iFIT

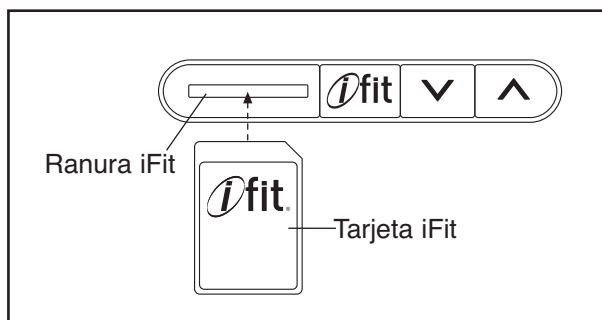
Las tarjetas iFit están disponibles por separado. Para comprar Tarjetas iFit, entre en el sitio [www.iFit.com](http://www.iFit.com), o vea la portada de este manual. Las tarjetas iFit también están disponibles en tiendas selectas.

**1. Empiece a pedalear o pulse cualquier botón en la consola para encenderla.**

Vea CÓMO ENCENDER LA CORRIENTE en la página 16.

**2. Inserte una tarjeta iFit y seleccione un entrenamiento**

Para usar un entrenamiento iFit, introduzca una tarjeta iFit en la ranura iFit; asegúrese de que dicha tarjeta tenga los contactos de metal orientados hacia abajo y que éstos estén de frente a la ranura. Cuando la tarjeta iFit se haya introducido adecuadamente, el indicador próximo a la ranura se iluminará y se mostrará un texto en la pantalla.



A continuación, seleccione el entrenamiento deseado en la tarjeta iFit pulsando los botones de aumento y disminución ubicados al lado de la ranura iFit.

Unos instantes tras seleccionar un entrenamiento, la voz de un entrenador personal comenzará a guiarle durante todo su entrenamiento.

Los entrenamientos iFit funcionan de la misma forma que los entrenamientos preseleccionados. Para usar el entrenamiento, consulte los pasos 3 a 6 de la página 18.

**3. Cuando haya terminado de realizar los ejercicios, retire la tarjeta iFit.**

Retire la tarjeta iFit cuando haya terminado de realizar los ejercicios. Guarde la tarjeta iFit en un lugar seguro.

### CÓMO USAR EL SISTEMA DE SONIDO

Para reproducir música o libros parlantes con el sistema de sonido estéreo de la consola mientras se ejercita, enchufe un cable de audio (no incluido) en la toma MP3 de la consola y a una toma de su reproductor de MP3 o de CD; **asegúrese de que el cable de audio se haya introducido completamente.**

Ajuste el nivel de volumen utilizando el control de volumen de su reproductor de MP3 o de CD, o pulse los botones de aumento o disminución de volumen (Volume) en la consola.

### CÓMO CAMBIAR LAS OPCIONES DE LA CONSOLA

La consola presenta un modo de usuario que le permite seleccionar una unidad de medida y una opción de iluminación para la consola.

Para seleccionar el modo de usuario, pulse y mantenga pulsado el botón Visualización [DISPLAY] durante algunos segundos hasta que aparezca la información del modo de usuario en la pantalla.

La consola puede mostrar la velocidad y distancia de pedaleo en millas o kilómetros. La palabra *ENGLISH* para millas inglesas o *METRIC* para kilómetros métricos aparecerá en la pantalla. Para cambiar la unidad de medida pulse repetidamente el botón de aumento del volumen [VOLUME].



La consola tiene tres opciones de iluminación de fondo. La opción ON mantiene la iluminación de fondo encendida mientras que la consola está encendida. Para conservar las baterías, la opción AUTO mantiene la iluminación de fondo encendida solamente cuando está pedaleando. La opción OFF apaga la iluminación de fondo.

La opción de iluminación seleccionada actualmente se mostrará en la pantalla. Pulse repetidamente el botón de aumento del Volumen para seleccionar la opción de iluminación deseada.

Pulse el botón Visualización para guardar la configuración de la consola y salir del modo de usuario.

# MANTENIMIENTO Y PROBLEMAS

Inspeccione y apriete regularmente las piezas de la bicicleta de ejercicios. Reemplace inmediatamente cualquier parte gastada.

Para limpiar la bicicleta de ejercicios, use un trapo húmedo y una cantidad pequeña de jabón suave para platos. **IMPORTANTE: Para evitar daños a la consola, mantenga los líquidos alejados de la consola y mantenga la consola fuera de la luz directa del sol.**

## PROBLEMAS CON LA CONSOLA

Si la consola no muestra su ritmo cardíaco cuando usted use el sensor de pulso del mango, vea el paso 5 en la página 17.

Si la consola no muestra su ritmo cardíaco cuando esté usando el sensor de pulso para el pecho, vea **PROBLEMAS** en la página 12.

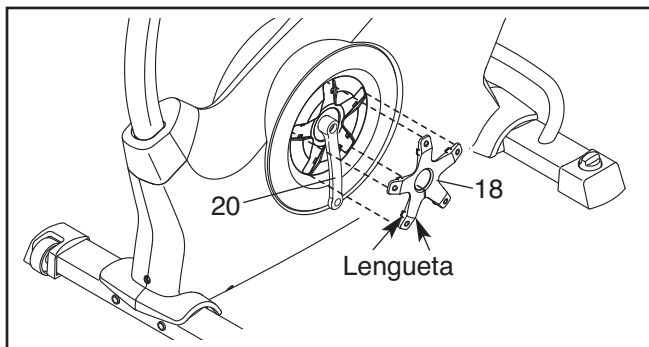
## CÓMO AJUSTAR EL INTERRUPTOR DE LENGÜETA

Si la consola no muestra información correcta, el interruptor de lengüeta se debe ajustar.

Para ajustar el interruptor de lengüeta, usted debe de retirar el pedal izquierdo, la cubierta del disco izquierdo, y el disco del pedal izquierdo.

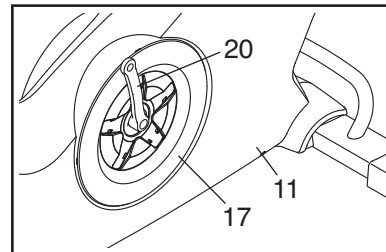
Usando una llave ajustable, gire el pedal izquierdo en la dirección de las manecillas del reloj y retírelo.

Gire el Brazo de la Manivela Izquierda (20) a una posición vertical con el extremo del Brazo de la Manivela Izquierda apuntando hacia abajo.



Usando un destornillador plano, suelte las lengüetas en cada punto de la Cubierta del Disco (18) izquierdo. Cuidadosamente mueva la Cubierta del Disco izquierdo sobre el Brazo de la Manivela Izquierda (20) y retire la Cubierta del Disco izquierdo.

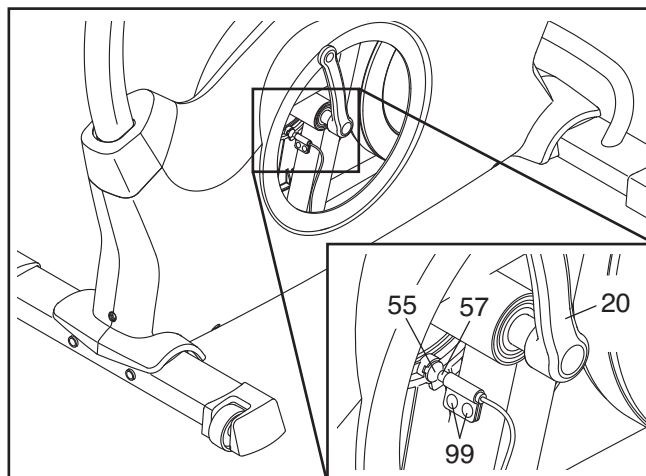
Luego, gire el Brazo de la Manivela (20) izquierda a una posición vertical con el extremo del Brazo de la Manivela Izquierda apuntando hacia arriba.



Gire el Disco del Pedal (17) izquierdo en dirección de las agujas del reloj para sacarlo del Protector Izquierdo (11).

Entonces, mueva el Disco del Pedal (17) izquierdo hacia arriba y retírelo del Brazo de la Manivela Izquierda (20).

Localice el Interruptor de Lengüeta (57). Afloje, pero no retire los dos Tornillos Dentados M4 x 16mm (99).



Luego, gire el Brazo de la Manivela Izquierda (20) hasta que el Imán (55) esté alineado con el Interruptor de Lengüeta (57). Deslice el Interruptor de Lengüeta ligeramente hacia o lejos del Imán. Entonces, vuelva a ajustar los Tornillos Dentados M4 x 16mm (99).

Gire el Brazo de la Manivela Izquierda (20) por un momento. Repita hasta que la consola muestre información correcta.

Cuando el interruptor de lengüeta esté correctamente ajustado, vuelva a conectar el disco del pedal izquierdo, la cubierta del disco izquierdo y el pedal izquierdo.

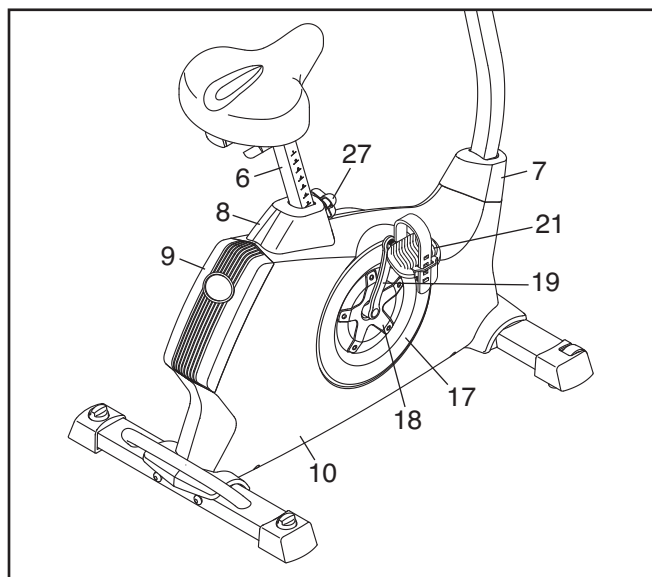
## CÓMO AJUSTAR LA CORREA DE MANEJO

Si usted puede sentir los pedales resbalarse mientras que pedalea, aún cuando la resistencia se ha ajustado al nivel más alto, la correa se puede ajustar.

Para ajustar la correa de manejo, usted debe de retirar el pedal derecho, el poste del asiento, la cubierta del protector superior, la cubierta del protector trasero, la cubierta del protector delantero, la cubierta del disco derecho, el disco del pedal derecho, y el protector derecho.

Usando una llave ajustable, gire el Pedal Derecho (21) en la dirección contraria de las manecillas del reloj y quítelo.

Retire la Perilla de Ajuste (27) y retire el Poste del Asiento (6).



Usando un destornillador plano, retire la Cubierta del Protector Superior (8) y la Cubierta del Protector Trasero (9). Entonces, use el destornillador plano para soltar la Cubierta del Protector Delantero (7).

Gire el Brazo de la Manivela Derecha (19) a una posición vertical con el extremo del Brazo de la Manivela Derecha apuntando hacia abajo.

Usando un destornillador plano, suelte las lengüetas en cada punto de la Cubierta del Disco (18) derecho. Cuidadosamente mueva la Cubierta del Disco derecho sobre el Brazo de la Manivela Derecha (19) y retire la Cubierta del Disco derecho. Nota: Vea los dibujos en la página 22 para más detalles.

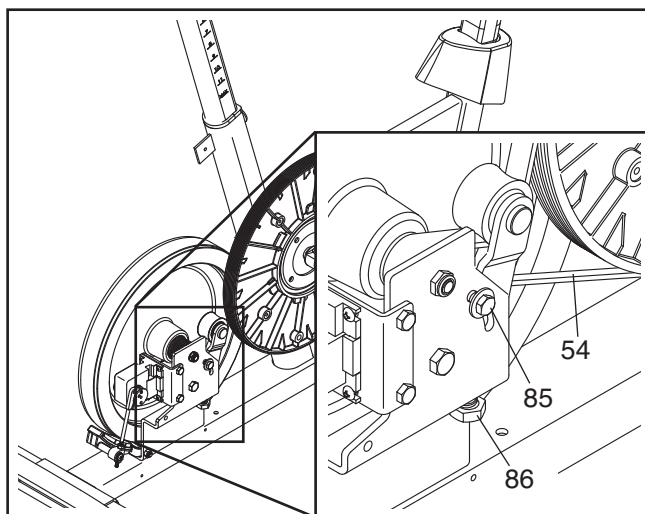
Luego, gire el Brazo de la Manivela Derecha (19) a una posición vertical con el extremo del Brazo de la Manivela Derecha apuntando hacia arriba.

Gire el Disco del Pedal (17) derecho en la dirección de las agujas del reloj para soltarlo del Protector Derecho (10).

Entonces, mueva el Disco del Pedal (17) derecho hacia arriba y retírelo del Brazo de la Manivela Derecha (19).

Vea el DIBUJO DE LAS PIEZAS en la página 27 y retire los Tornillos M4 x 19mm (95) y los Tornillos M4 x 25mm (96) de los Protectores Derecho e Izquierdo (10, 11). Entonces, retire el Protector Derecho.

Luego, afloje el Tornillo Hexagonal M6 x 20mm (85). Entonces, ajuste el Tornillo Hexagonal M10 x 65mm (86) hasta que la Correa de Manejo (54) esté ajustada.



Cuando la Correa de Manejo (54) esté ajustada, ajuste el Tornillo Hexagonal M6 x 20mm (85).

Entonces, vuelva a conectar el protector derecho, el disco del pedal derecho, la cubierta del disco derecho, la cubierta del protector derecho, la cubierta del protector trasero, la cubierta del protector superior, el poste del asiento, y el pedal derecho.

# GUÍAS DE EJERCICIOS

**⚠ ADVERTENCIA:** Antes de iniciar éste o cualquier programa de ejercicios consulte con su médico. Esto es especialmente importante para personas de edades superiores a 35 años, o para aquellos que hayan presentado problemas de salud.

El sensor de pulso no es un dispositivo médico. Varios factores pueden afectar la precisión de las lecturas del ritmo cardiaco. El sensor de pulso está previsto sólo como ayuda para los ejercicios, determinando las tendencias generales de su ritmo cardiaco.

Estas indicaciones le ayudarán a planificar su programa de ejercicios. Para información detallada sobre los ejercicios consiga un libro acreditado o consulte con su médico. Recuerde que una nutrición y un descanso adecuados son esenciales para obtener resultados satisfactorios.

## INTENSIDAD DE LOS EJERCICIOS

Lo mismo si su objetivo es quemar grasas que si lo es fortalecer su sistema cardiovascular, la clave para alcanzar los resultados es hacer ejercicios con la intensidad adecuada. Usted puede basarse en su ritmo cardiaco para encontrar el nivel de intensidad adecuado. El esquema que se presenta más abajo muestra los ritmos cardiacos recomendados para quemar grasas y hacer ejercicios aeróbicos.

165	155	145	140	130	125	115	♥
145	138	130	125	118	110	103	♥
125	120	115	110	105	95	90	♥
<hr/>							
20	30	40	50	60	70	80	

Para encontrar el nivel de intensidad adecuado, busque su edad en la parte inferior del esquema (las edades se redondean al múltiplo de 10 más cercano). Los tres números que se listan encima de su edad definen su “zona de entrenamiento”. El número más pequeño es el ritmo cardiaco cuando se queman grasas, el número intermedio es el ritmo cardiaco cuando se quema la máxima cantidad de grasas y el número más grande es el ritmo cardiaco cuando se realizan ejercicios aeróbicos.

**Quemar Grasas**—Para quemar grasas eficientemente, debe hacer ejercicios a un nivel de intensidad bajo durante un periodo de tiempo mantenido. Durante los primeros minutos de ejercicio su cuerpo utiliza las *calorías de los carbohidratos* para obtener energía. Sólo tras los primeros minutos de ejercicio su cuerpo comienza a utilizar las *calorías de las grasas* almacenadas para obtener energía. Si su objetivo es quemar grasas, ajuste la intensidad de sus ejercicios hasta que el ritmo cardiaco esté próximo al número más bajo de su zona de entrenamiento. Para quemar la máxima cantidad de grasas, realice los ejercicios con su ritmo cardiaco cerca del número intermedio de su zona de entrenamiento.

**Ejercicios Aeróbicos**—Si su objetivo es fortalecer su sistema cardiovascular, debe realizar ejercicios aeróbicos, una actividad que requiere grandes cantidades de oxígeno durante periodos de tiempo prolongados. Para realizar ejercicios aeróbicos ajuste la intensidad de sus ejercicios hasta que su ritmo cardiaco esté próximo al número más alto de su zona de entrenamiento.

## GUÍA DE ENTRENAMIENTO

**Calentamiento**—Comience estirando y ejercitando ligeramente los músculos entre 5 y 10 minutos. El calentamiento aumenta su temperatura corporal, su frecuencia cardiaca y su circulación, preparándole para los ejercicios.

**Ejercicio en la Zona de Entrenamiento**—Realice ejercicios durante 20 a 30 minutos con su ritmo cardiaco en su zona de entrenamiento. (Durante las primeras semanas de su programa de ejercicios no mantenga su ritmo cardiaco en su zona de entrenamiento durante más de 20 minutos.) Respire de manera regular y profundamente mientras hace ejercicios—nunca contenga la respiración.

**Relajación**—Termine con estiramientos entre 5 y 10 minutos. El estiramiento aumenta la flexibilidad de sus músculos y le ayuda a evitar problemas posteriores al ejercicio.

## FRECUENCIA DE EJERCICIOS

Para mantener o mejorar su forma física, complete tres sesiones de entrenamiento cada semana, con al menos un día de descanso entre sesiones. Tras algunos meses de ejercicio regular, puede completar hasta cinco sesiones de entrenamiento cada semana si lo desea. Recuerde, la clave para el éxito es hacer de los ejercicios una parte regular y agradable de su vida diaria.

# LISTA DE LAS PIEZAS

Nº de Modelo NTEVEX78009.1 R0511A

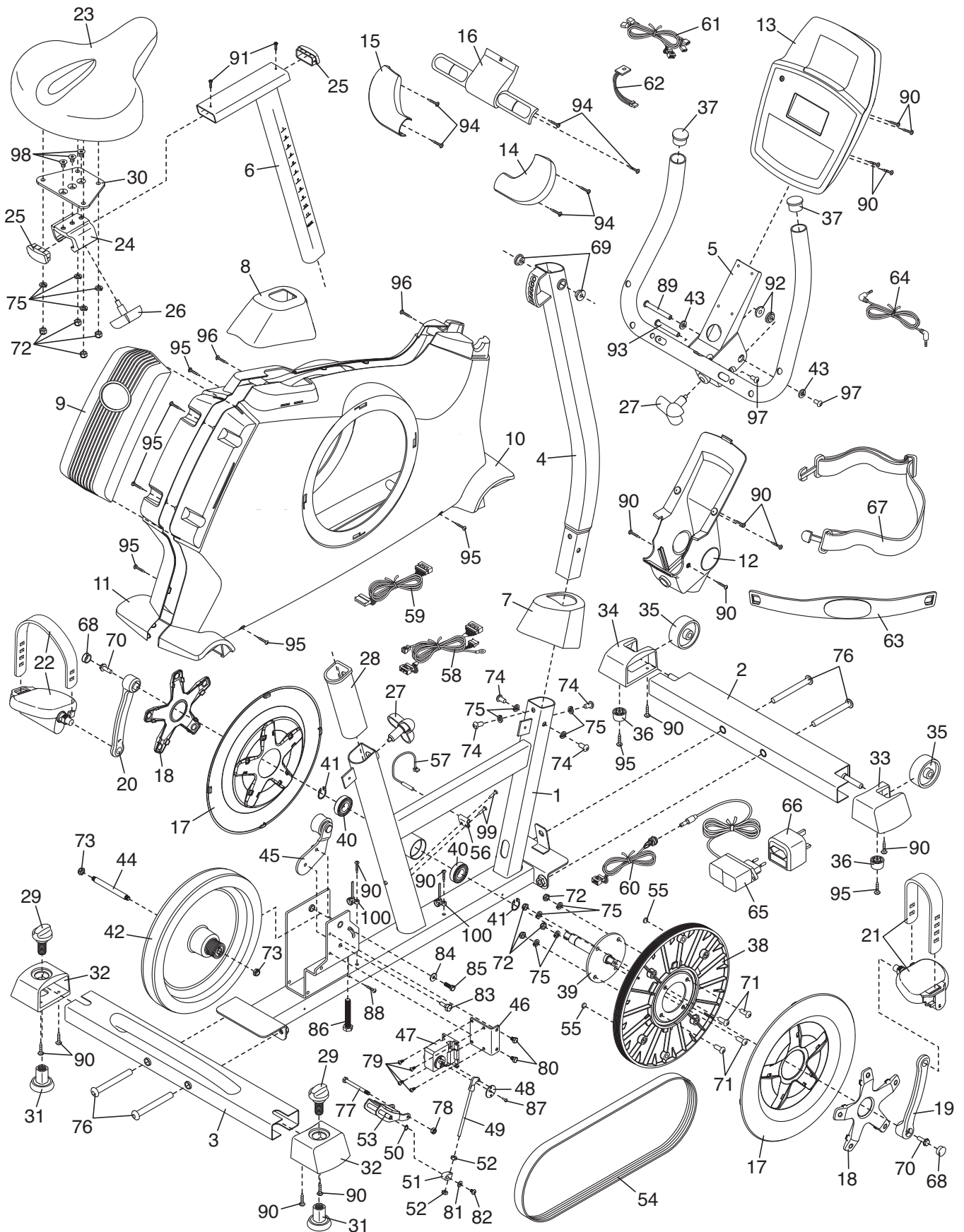
Nº	Ctd.	Descripción	Nº	Ctd.	Descripción
1	1	Armadura	47	1	Motor de Resistencia
2	1	Estabilizador Delantero	48	1	Disco de Resistencia
3	1	Estabilizador Trasero	49	1	Brazo de Resistencia
4	1	Montante Vertical	50	1	Anillo
5	1	Baranda	51	1	Brazo de Resistencia
6	1	Poste del Asiento	52	2	Tuerca de Ajuste
7	1	Cubierta del Protectora Delantera	53	1	Imán en "C"
8	1	Cubierta del Protectora Superior	54	1	Correa de Manejo
9	1	Cubierta del Protectora Trasera	55	2	Imán
10	1	Protector Derecho	56	1	Abrazadera
11	1	Protector Izquierdo	57	1	Cable/Interruptor de Lengüeta
12	1	Cubierta de Pivote	58	1	Cableado Eléctrico
13	1	Consola	59	1	Cable de Extensión
14	1	Almohadilla Derecha	60	1	Toma/Cable de Corriente
15	1	Almohadilla Izquierda	61	1	Alambre de Pulso
16	1	Sensor de Pulso	62	1	Receptor/Cable de Pulso para el Pecho
17	2	Disco del Pedal	63	1	Transmisor de Pulso del Pecho
18	2	Cubierta del Disco	64	1	Cable de Audio
19	1	Brazo Derecho de la Manivela	65	1	Adaptador de Corriente AC
20	1	Brazo Izquierdo de la Manivela	66	1	Adaptador del Enchufe
21	1	Correa/Pedal Derecho	67	1	Tirante para el Pecho
22	1	Correa/Pedal Izquierdo	68	2	Tapa de la Manivela
23	1	Asiento	69	2	Buje de Pivote del Montante Vertical
24	1	Porta Asiento	70	2	Tornillo Dentado 5/16"
25	2	Tapa del Poste del Asiento	71	4	Perno Botón M8 x 20mm
26	1	Perilla de Ajuste del Asiento	72	8	Contratuerca M8
27	2	Perilla de Ajuste	73	2	Tuerca de Bloqueo M8
28	1	Manguito del Poste del Asiento	74	4	Tornillo M8 x 20mm
29	2	Perilla de Nivelación	75	12	Arandela Dividida M8
30	1	Soporte del Asiento	76	4	Tornillo M10 x 95mm
31	2	Pata de Nivelación	77	1	Tornillo Hexagonal M6 x 65mm
32	2	Tapa del Estabilizador Trasero	78	1	Contratuerca M6
33	1	Tapa del Estabilizador Derecho	79	4	Tornillo M4 x 12mm
34	1	Tapa del Estabilizador Izquierdo	80	2	Tornillo Hexagonal M6 x 8mm
35	2	Rueda	81	1	Arandela M5
36	2	Pata	82	1	Tornillo M5 x 7mm
37	2	Tapa de la Baranda	83	1	Tornillo con Collar M6 x 14,67mm
38	1	Polea	84	1	Arandela de M6
39	1	Manivela	85	1	Tornillo Hexagonal M6 x 20mm
40	2	Buje de la Manivela	86	1	Pasadores Hexagonales M10 x 65mm
41	2	Anillo que Suena	87	1	Tornillo M3,5 x 12mm
42	1	Volante	88	1	Tornillo Claro M4 x 12,7mm
43	2	Arandela M8	89	1	Tuerca de Cilindro M6 x 70mm
44	1	Eje del Volante			
45	1	Estable			
46	1	Soporte del Motor			

<b>N°</b>	<b>Ctd.</b>	<b>Descripción</b>	<b>N°</b>	<b>Ctd.</b>	<b>Descripción</b>
90	16	Tornillo M4 x 16mm	97	2	Tornillo M6 x 16mm
91	2	Tornillo M4 x 5mm	98	3	Tornillo de Cabeza Plana M8 x 17mm
92	2	Buje de Pivote de la Baranda	99	2	Tornillo Dentado M4 x 16mm
93	1	Tuerca de Cilindro M6 x 60mm	100	2	Sujetador de Cable
94	6	Tornillo de Cabeza Plana M4 x 19mm	*	–	Herramienta para el Montaje
95	8	Tornillo M4 x 19mm	*	–	Manual del Usuario
96	2	Tornillo M4 x 25mm			

Nota: Las especificaciones están sujetas a cambios sin previo aviso. Para información de cómo solicitar piezas de repuesto, vea la contraportada de este manual. \*Estas piezas no están ilustradas.

# DIBUJO DE LAS PIEZAS

Nº de Modelo NTEVEX78009.1 R0511A



---

# CÓMO ORDENAR PIEZAS DE REPUESTO

Para ordenar piezas de repuesto, por favor vea la portada de este manual. Para ayudarnos a proporcionarle asistencia, por favor esté listo para proporcionar la siguiente información cuando nos contacte:

- el número de modelo y el número de serie del producto (vea la portada de este manual)
- el nombre del producto (vea la portada de este manual)
- el número de la pieza y descripción de la (de las) pieza(s) de reemplazo (vea la LISTA DE LAS PIEZAS y el DIBUJO DE LAS PIEZAS hacia el final de este manual)