

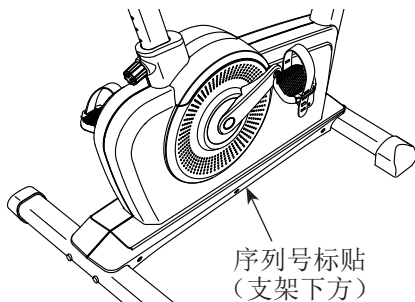
NordicTrack®

COMMERCIAL U100

型号: NTEVEX78913.0

序列号: _____

在下面的图示位置找到产品序列号，并将其填写到上面的横线处以做日后参考之用。



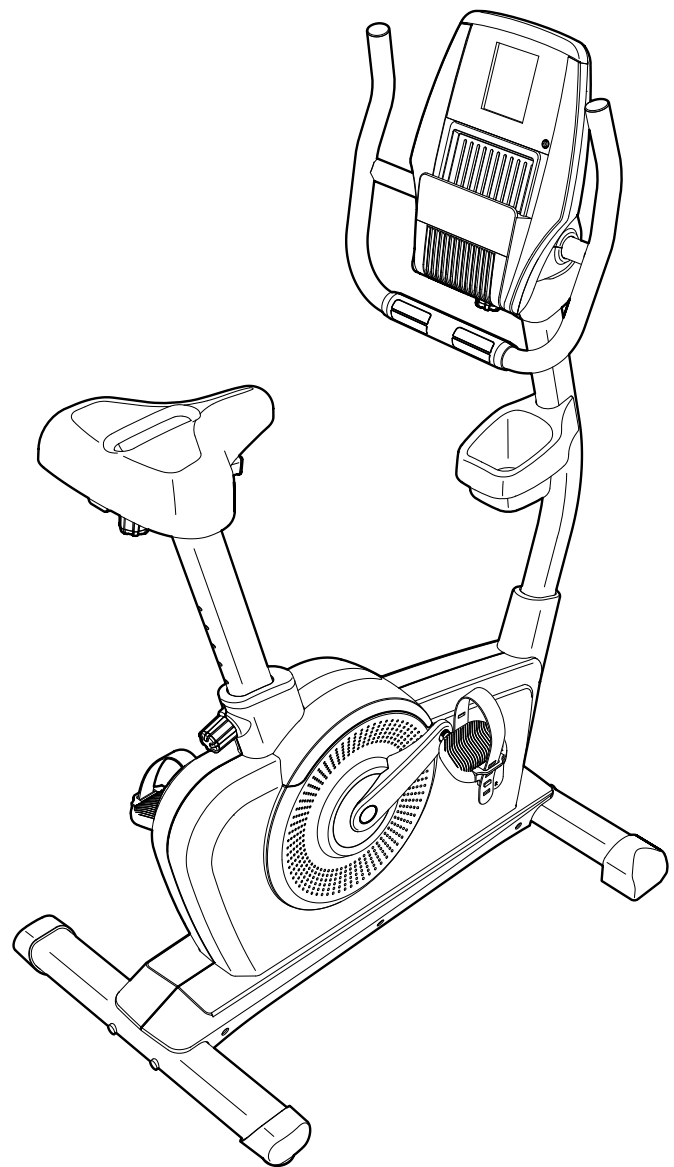
有问题吗？

本公司致力于向客户提供满意的服务。如果需要任何售后服务或帮助，请联系当地授权经销商。

▲ 注意

使用设备前请先阅读本手册中所有注意事项和使用说明。请妥善保管本手册以备参考。

用户手册



目录

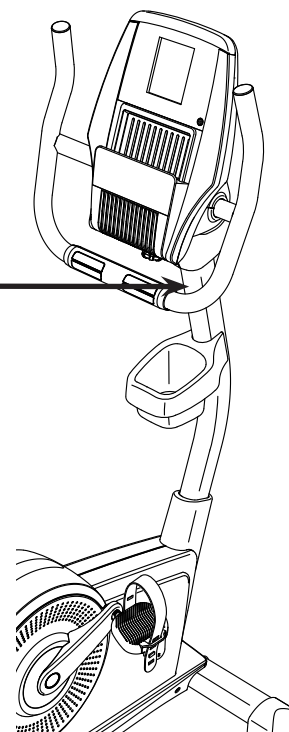
警示标贴的放置	2
重要注意事项	3
用前说明	4
零件识别图	5
组装	6
心率胸带	13
如何使用健身车	14
维护和故障检修	28
运动指导	29
零件清单	30
分解图	31
售后服务	封底
有限担保	封底

警示标贴的放置

本产品附带此处显示的警示贴。将警示贴张贴在所示位置的英文警告上方。此图展示了警示贴的张贴位置。如果标贴缺失或者字迹模糊，请联系当地授权经销商（联系方式参见封底或经销商提供的售后服务卡）订购一张免费的替换标贴。请将标贴张贴在图中所示位置。注意：显示的标贴尺寸可能与实际尺寸有所不同。

警告：

- 器械使用不当可引起严重伤害。
- 使用前请阅读用户手册，并遵守所有警示和操作说明。
- 请勿让孩子攀爬或接近器械。
- 使用者体重不能超过125公斤。
- 本品不可用于医用治疗用途。
- 本品通常应置于水平表面。
- 如果标签损坏、内容无法辨认或标签脱落，请更换标签。



重要注意事项

警告： 为降低严重人身伤害的风险，使用健身车前，请仔细阅读本手册中的所有重要注意事项和使用说明以及健身车上的所有警告。对于因不正确使用本产品而带来的人员伤害或财产损失，本公司不承担任何责任。

1. 产品所有者有责任确保所有健身车使用者都充分了解所有的注意事项。
2. 开始运动计划前，请先咨询医生。这一点对于 35 岁以上或有健康问题的人士尤为重要。
3. 请严格按照本说明书来使用健身车。
4. 本健身车仅适合家庭使用。不得将本健身车用于任何商务、租赁或公共机构用途。
5. 健身车应放在室内并注意防潮防尘。请勿将健身车放在车库、遮顶露台或水边。
6. 健身车应放置在平坦地面，周围保留至少 0.6 米空间。为防止地板或地毯受损，请在健身车下放一张地垫。
7. 定期检查并紧固所有零部件。及时替换磨损零件。
8. 12 岁以下儿童不得使用健身车。宠物需远离健身车。
9. 使用健身车时需穿着合适的运动服。不得穿着可能卷入健身车中的宽松衣服。锻炼时需穿运动鞋，以保护足部。
10. 健身车最大承重 125 公斤。
11. 上下健身车时请小心。
12. 心率监测器并非医疗设备。很多因素都可以影响心率读数的准确度，包括使用者的动作在内。心率监测器只能作为运动辅助工具，用以确定心率的大体趋势。
13. 使用健身车时，请保持背部笔直，不要弓背。
14. 运动过度可能导致严重伤害或死亡。如果您运动时感到头晕或者疼痛，应立即停止运动并进行放松。

保存这些说明

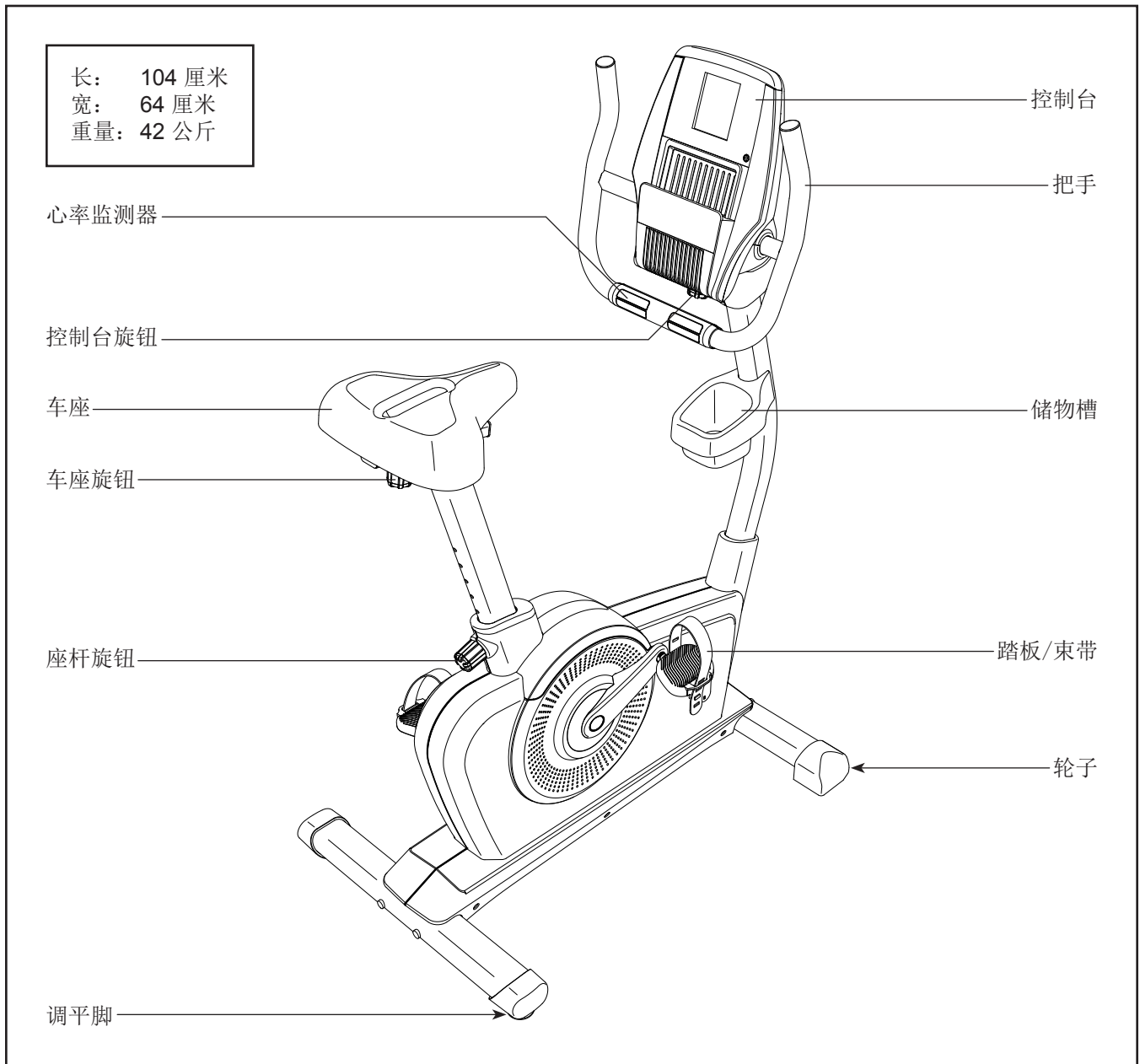
用前说明

感谢您购买全新款 NORDICTRACK® COMMERCIAL U100 健身车。骑行锻炼可以有效促进心血管健康、提高耐力、强身健体。COMMERCIAL U100 健身车拥有一系列优秀功能，让您可以在家更为有效、愉快地锻炼。

为了您的安全考虑，请在使用健身车前仔细阅读本手册中的内容。阅读本手册后，如有任何问题，请联系当地

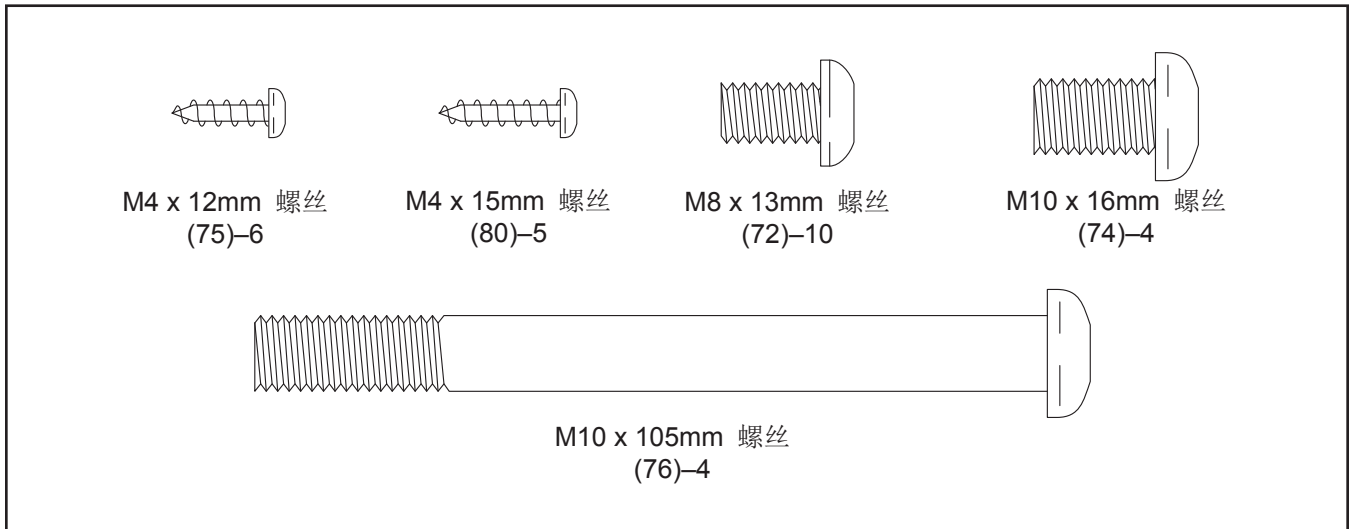
授权经销商（联系方式参见封底或经销商提供的售后服务卡）。为方便我们为您提供帮助，请在致电前记下产品型号及序列号。产品型号和产品序列号标贴的位置请参见用户手册封面。

继续阅读前，请先熟悉下图所标出的部件。

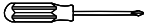


零件识别图

对照下图找出组装所需的小零件。每幅图下方括弧中的数字是该零件在“零件清单”（接近手册末尾）中的索引号。索引号后面的数字表示组装所需该零件的数量。注意：如果零件不在零件包中，请检查其是否已经预先组装。随机器可能附送有多余的零部件。



组装

- 组装需要两人合作完成。
 - 把所有零部件放在清空的区域并除去包装材料。完成组装前不要丢弃包装材料。
 - 左侧零件标注“L”或“Left”，而右侧零件标注“R”或“Right”。
 - 要识别小零件，请参见第 5 页。
- 除了随机器附带的工具外，组装还需要以下工具：
一把十字螺丝刀 
- 如果您有一套扳手的话，组装可能会更容易些。为避免损坏零件，组装时不要使用电动工具。

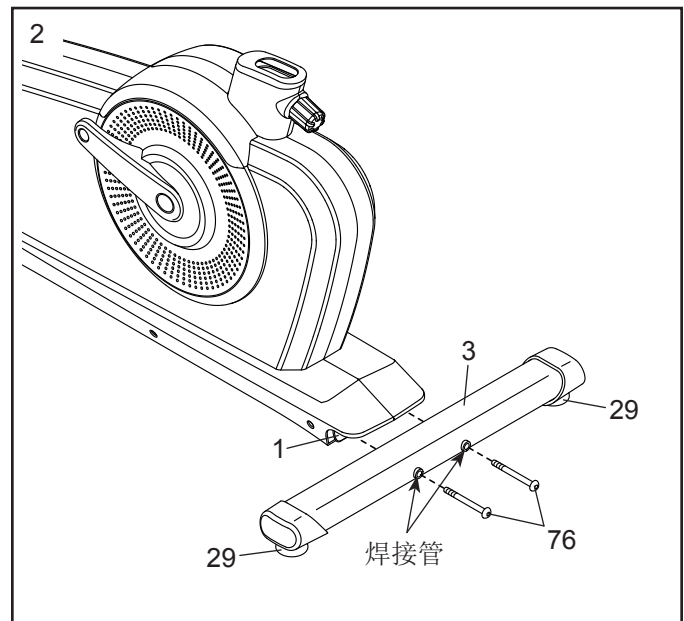
1. 为使组装更为轻松，请确保您读懂了以上框中的信息。

2. 将一片结实的包装材料放置在支架（1）后部下方。当您完成本步骤时，让他人拿稳支架以防其倾斜。

找出后稳定器（3），其每端各有一个调平脚（29）。按贴纸所示确定后稳定器的朝向，让焊接管处在图示位置。

用两颗 M10 x 105mm 螺丝（76）将后稳定器（3）连接到支架（1）上。

取出包装材料。

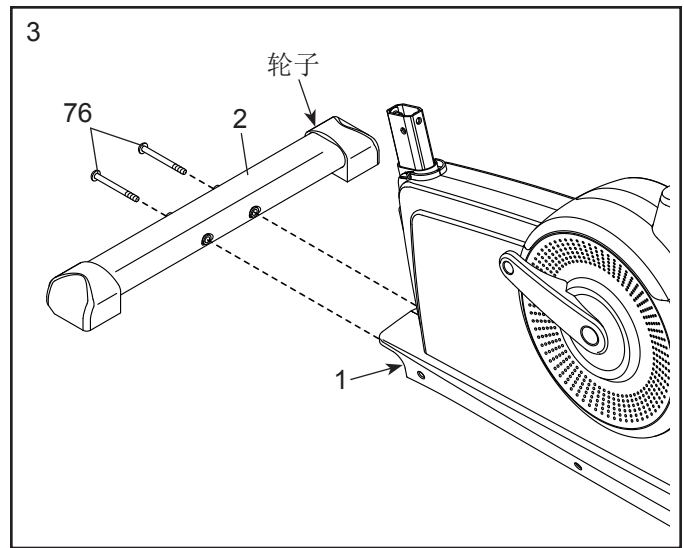


3. 将一片结实的包装材料放置在支架（1）前部下方。当您完成本步骤时，让他人拿稳支架以防其倾斜。

如图所示，确定前稳定器（2）的朝向。

用两颗 M10 x 105mm 螺丝（76）将前稳定器（2）连接到支架（1）。

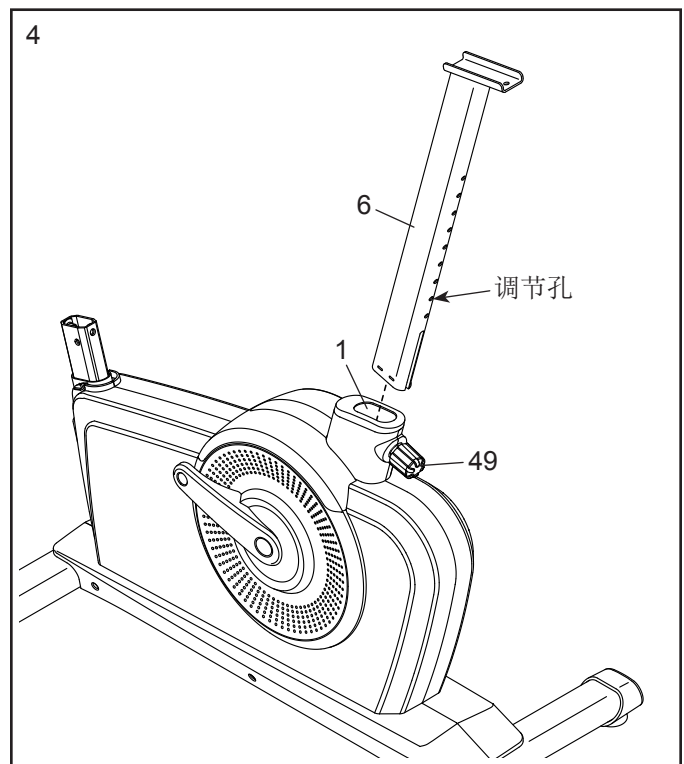
取出包装材料。



4. 如图所示，确定座杆（6）的朝向。

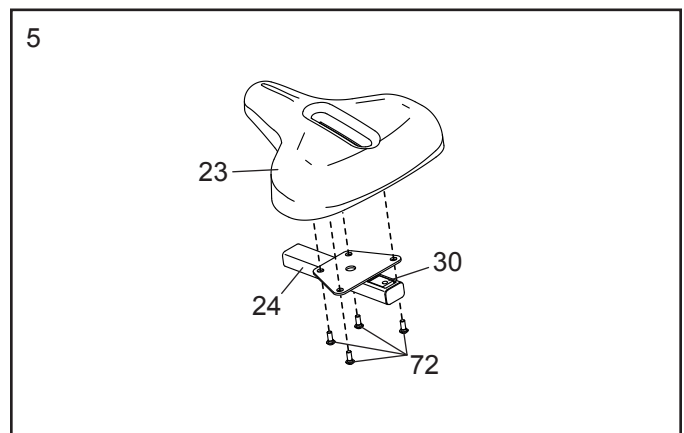
接着，将座杆旋钮（49）拧松几圈后向外拉，然后将座杆（6）插入支架（1）内。

上下滑动座杆（6）到所需位置，然后将座杆旋钮（49）装入座杆上的一个调节孔。稍微上下移动座杆，确保座杆旋钮装进了其中一个调节孔。然后拧紧座杆旋钮。



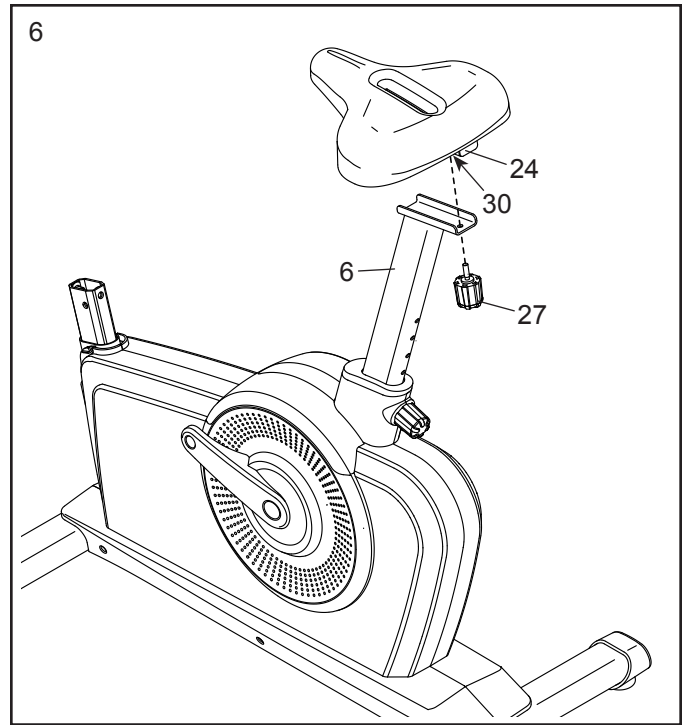
5. 注意：您可能必须将调节旋钮（图中未显示）从车座托架垫块（30）上取下。

提示：用四颗 M8 x 13mm 螺丝（72）将车座（23）连接至车座托架（24）。确保车座托架垫块（30）在车座托架内。



6. 将车座托架（24）放在座杆（6）上并稳住。

将调节旋钮（27）向上插入座杆（6），然后将调节旋钮拧紧到车座托架（24）内的车座托架垫块（30）上。



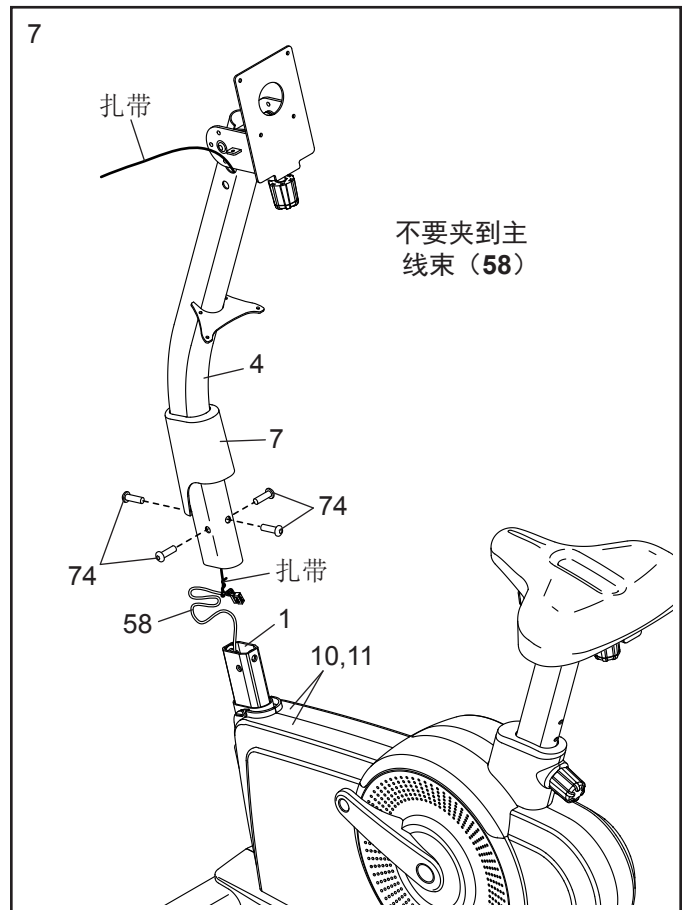
7. 按照图示确定前护罩盖（7）和立柱（4）的朝向。将前护罩盖滑至立柱上。

让他人将立柱（4）拿起并保持在支架（1）附近，将立柱内的扎带下端绑到主线束（58）上。然后拉动扎带的上端，直到主线束完全穿过立柱。

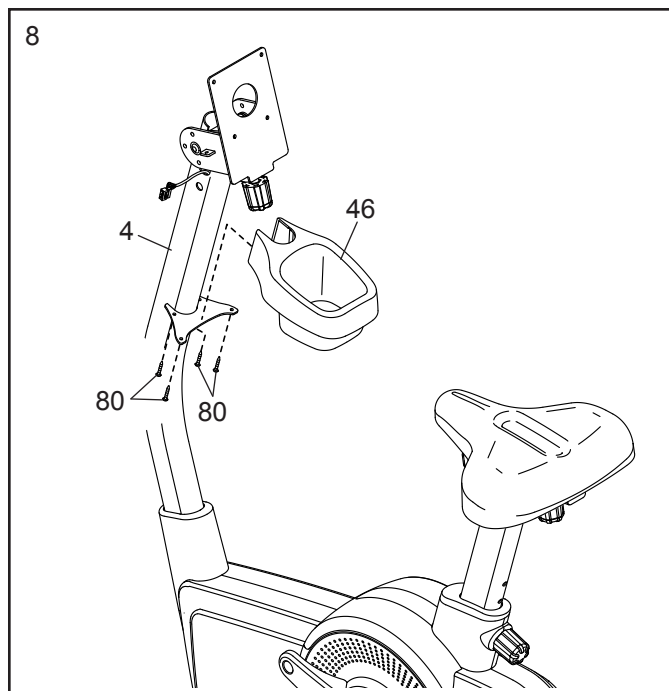
提示：为了防止主线束（58）掉入立柱（4），请用扎带固定主线束。

提示：不要夹到主线束（58）。将立柱（4）滑动到支架（1）上。用四颗 M10 x 16mm 螺丝（74）连接立柱。

然后，将前护罩盖（7）向下滑动并按到左右护罩（10, 11）上。

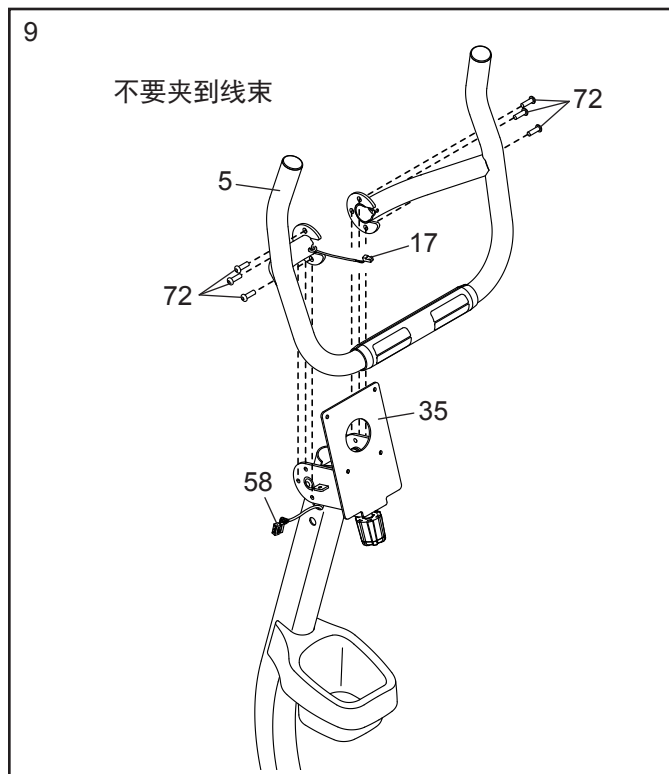


8. 提示：用四颗 M4 x 15mm 螺丝（80）将储物槽（46）连接至立柱（4）。



9. 如图所示，确定把手（5）朝向。

提示：不要夹到脉搏线束（17）和主线束（58）。提示：用四颗 M8 x 13mm 螺丝（72）将把手（5）连接至转轴支架（35）。



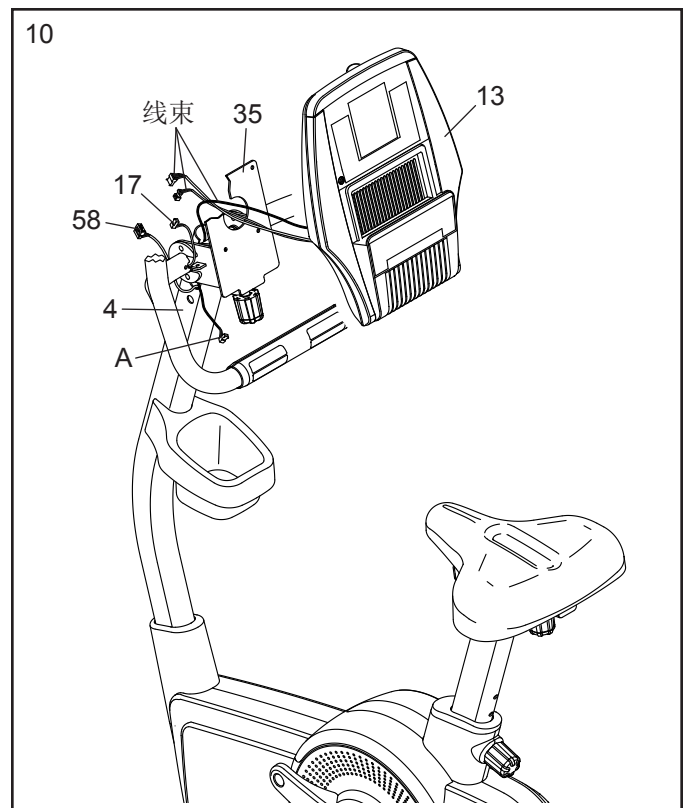
10. 解开主线束（58）上的扎带（图中未显示）后丢弃。

让他人拿着控制台（13）并保持在转轴支架（35）附近。

将控制台（13）上的所有线束向下插入位于转轴支架（35）中央的孔。

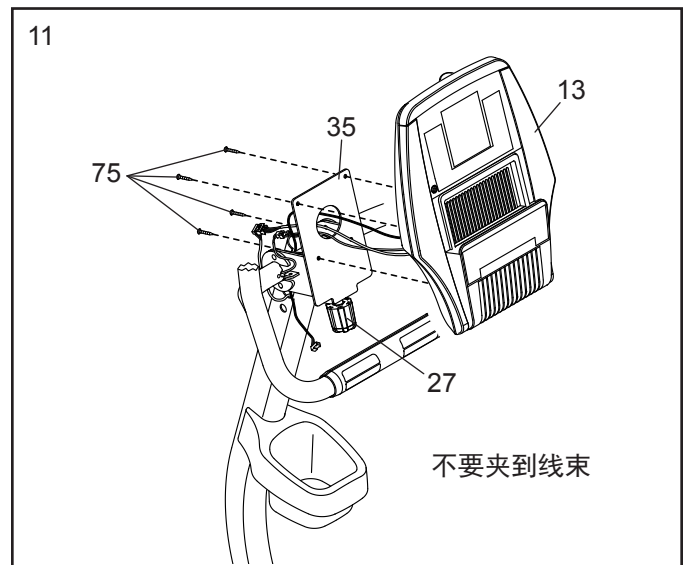
将主线束（58）和脉搏线束（17）和控制台（13）上的对应线束相连接。

将剩余线束（A）向下插入立柱（4），然后从立柱左侧的孔将其拉出。



11. 提示：不要夹到线束。您可能必须转动调节旋钮（27）来调节转轴支架（35）的角度。

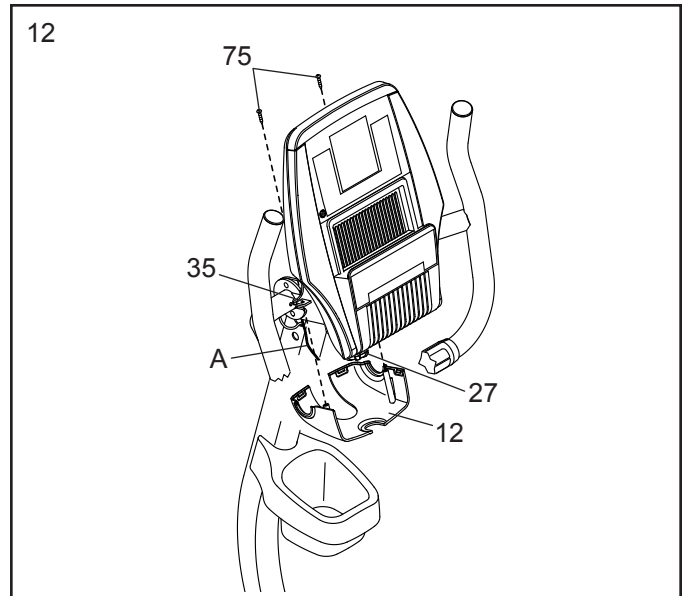
提示：用四颗 M4 x 12mm 螺丝（75）将控制台（13）连接至转轴支架（35）。



12. 提示：您可能必须转动调节旋钮（27）来调节转轴支架（35）的角度。

用两颗 M4 x 12mm 螺丝（75）将转轴下盖（12）连接至转轴支架（35）。

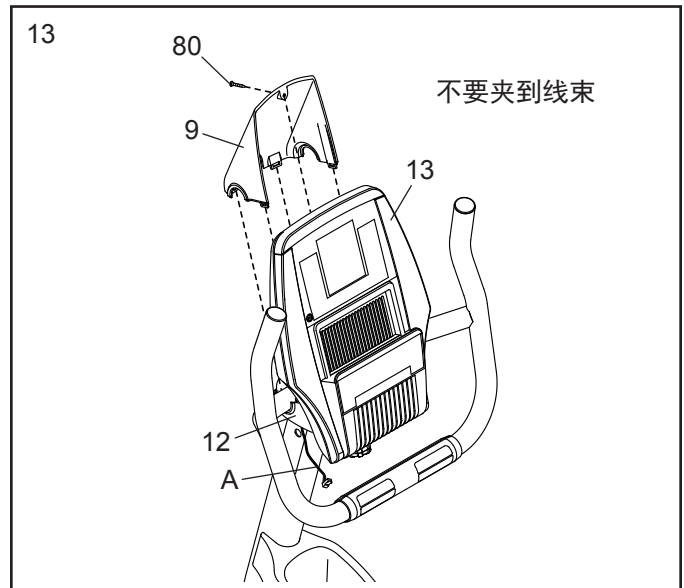
确保图示线束（A）不被转轴下盖（12）盖住（参见步骤 13 中的示意图）。



13. 提示：不要夹到线束。

如图所示，确定转轴上盖（9）朝向。将转轴上盖下按到转轴下盖（12）上。

用一颗 M4 x 15mm 螺丝（80）将转轴上盖（9）连接至控制台（13）。

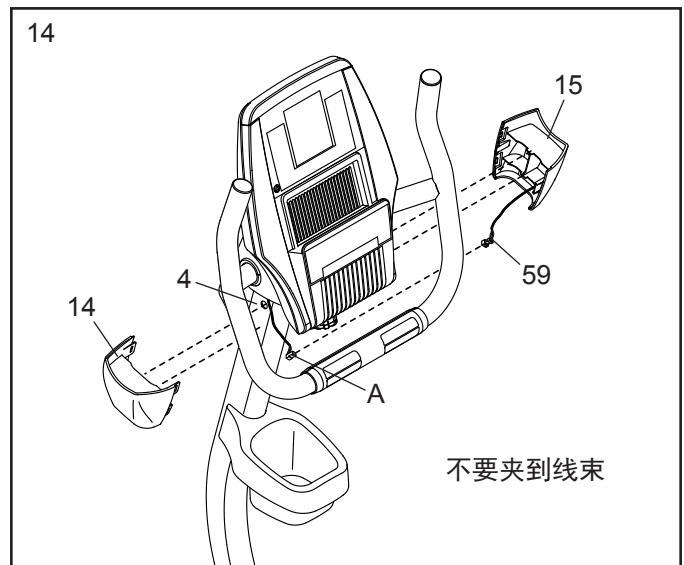


14. 找出左右立柱盖板（14，15）并如图示确定它们的朝向。

让他人将右立柱盖板（15）拿着并保持立柱（4）右侧附近。将接收器（59）上的线束与立柱内的线束（A）相连接。

将多余的线束插入立柱（4）。

提示：不要夹到线束。将左右立柱盖板（14，15）围绕立柱（4）按到一起。

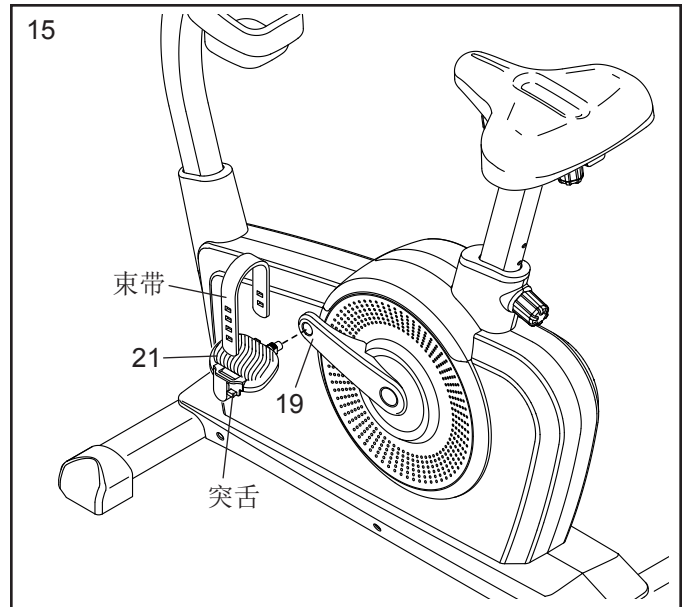


15. 找到左踏板（21）。

使用附带的扁平扳手沿**逆时针**方向将左踏板（21）**拧紧**到左曲柄臂（19）上。

将右踏板（图中未显示）沿**顺时针**方向**拧紧**到右曲柄臂（图中未显示）上。

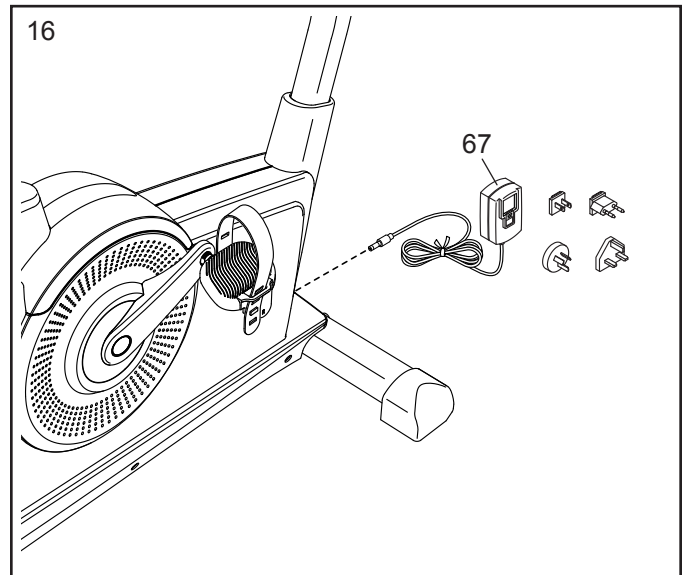
将左踏板（21）上的束带调整到所需位置，然后把束带两端按到左踏板的突舌上。用同样的方法调整右踏板（图中未显示）上的束带。



16. 将电源适配器（67）插入位于健身车前面的插座内。

如有必要，请将电源适配器（67）插入合适的插头转换器内。

注意：要将电源适配器（67）插入电源插座，请参见第 14 页“如何连接电源适配器”。



17. 健身车组装完毕后，请检查确认组装是否正确，功能是否正常。使用健身车前需确保所有零件都已经正确紧固。注意：随机器可能附送有多余的零部件。在健身车下放置一块地垫以保护地板或地毯。

心率胸带

如何佩带心率胸带

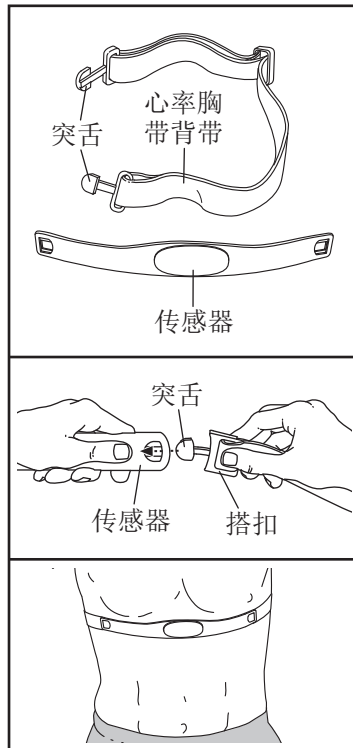
心率胸带由两个部件组成：心率胸带背带和传感器。如图所示，将心率胸带背带一端的突舌插入传感器一端的孔。然后，将传感器这一端按入心率胸带背带上的搭扣。突舌应与传感器正面齐平。

心率胸带应贴近皮肤。将心率胸带绕在胸部（图示位置）。确保传感器的商标朝外且上下正确。将心率胸带背带的另一端连接到传感器。根据需要调整心率胸带背带的长度。

将传感器拉离身体几厘米，将两个电极区域放在内侧（电极区域由小突起片覆盖）。用盐溶液（如唾液或隐形眼镜药水）湿润两个电极区域。将传感器放回胸部位置。

保养和维护

- 每次使用完毕后应使用软毛巾把传感器彻底擦干。潮气可使传感器保持激活状态，从而缩短电池寿命。
- 心率胸带应保存在温暖干燥的环境中。不得放在塑料袋或其它可能聚集潮气的容器内。



- 心率胸带应避免长时间受阳光直射；不得暴露在高于 50° C 或低于 -10° C 的温度下。
- 使用或保存心率胸带时，不得过度弯曲或拉伸传感器。
- 用湿布蘸取少量温和肥皂清洁传感器。然后用湿布擦拭传感器并用软毛巾彻底擦干。不得使用酒精、摩擦剂或化学品清洁传感器。手洗并风干心率胸带背带。

故障检修

如果心率胸带不能正常工作，请尝试以下步骤。

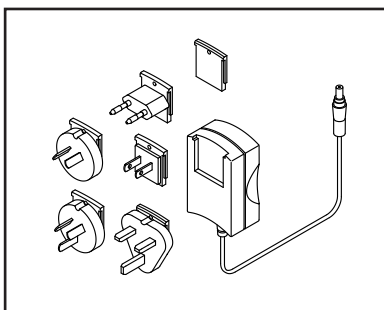
- 确保按照左侧的说明戴好心率胸带。如果心率胸带戴在图中所示的位置不能正常运行，将其移动到胸部稍高或稍低的位置。
- 如果开始出汗后还不能显示心率读数，需重新湿润电极区域。
- 如果要在控制台上显示心率读数，您的身体必须位于与控制台一个臂长的范围之内。
- 如果传感器背面有电池盖，请使用相同型号的新电池替换旧电池。
- 心率胸带适用于心率节奏正常的人。疾病状况可能引起心率读数方面的问题，如室性早搏、心跳过速、心律不齐等。
- 心率胸带的工作可能受到由高压电线或其它原因产生的磁场干扰影响。如果怀疑有此类问题，请另选其它位置摆放跑步机。

如何使用健身车

如何连接电源适配器

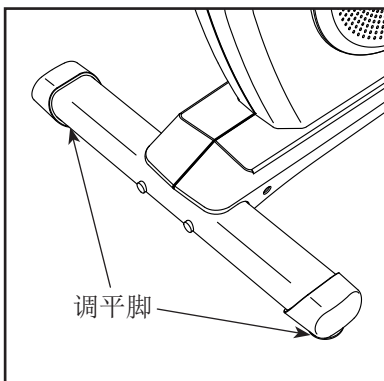
重要事项：若健身车曾放在温度较低的环境下，连接电源适配器前需先使跑步机温度恢复到室温。否则控制台显示屏或其它电子元器件可能会损坏。

将电源适配器插入健身车支架上的插座。然后将插头转换器插入符合标准的电源插座，电源插座须遵循当地所有法律法规正确安装和接地。



如何调平健身车

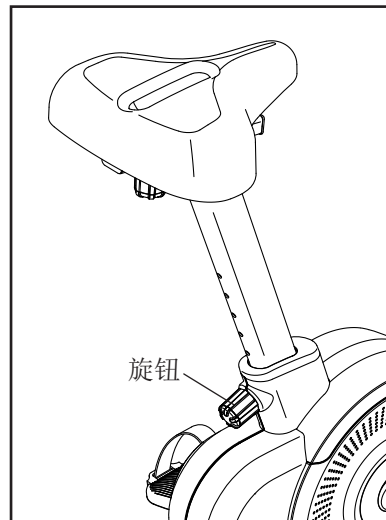
如果健身车在使用过程中出现轻微晃动，旋转后稳定器上的一个或两个调平脚，直到晃动消失。



如何调整车座高度

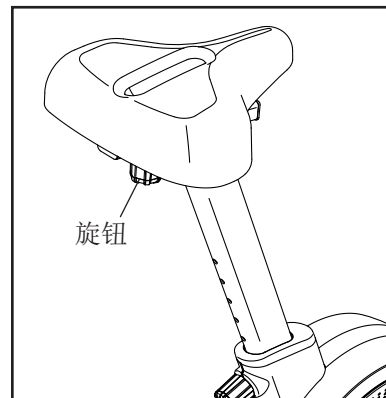
为了有效锻炼，车座高度必须合适。当您蹬踏时，膝盖在踏板处于最低位置时应稍微弯曲。

要调整车座的高度，首先将图中所示的调节旋钮拧松几圈。接着，向外拉出旋钮，上下滑动座杆至所需位置，然后再松开旋钮使其装入座杆上的一个调节孔内。稍微上下移动座杆，确保座杆旋钮装入了座杆上的一个调节孔。然后，拧紧旋钮。



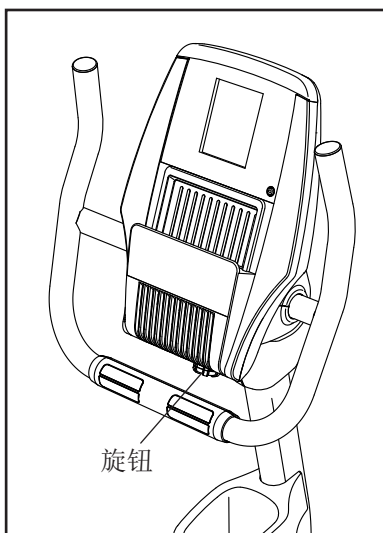
如何调整车座的水平位置

要调整车座的水平位置，首先将图中所示的调节旋钮拧松几圈。然后，前后移动车座至所需位置，再拧紧旋钮。



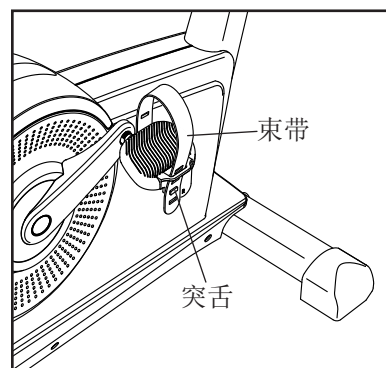
如何调整控制台和把手的角度

要调整控制台和把手的角度，只需顺时针或逆时针旋转图中所示的调节旋钮即可。

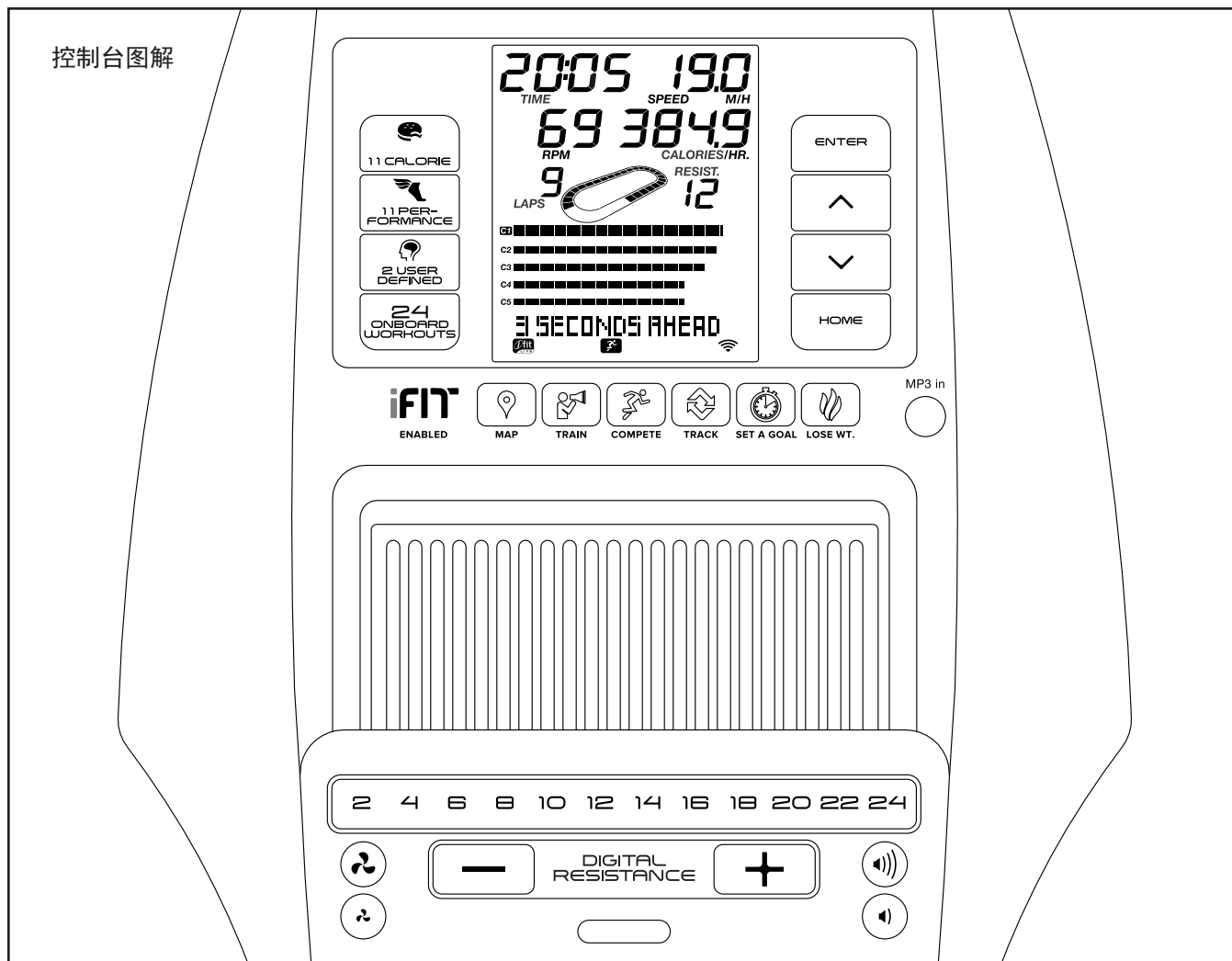


如何调整踏板束带

要调整踏板束带，先从踏板的突舌上拉下束带。然后，将束带调整到所需位置，把束带两端按到突舌上。



控制台图解



IFIT.COM 助您实现健身目标

有了这台兼容 iFit 的新健身设备，您可以利用 iFit.com 的一系列特色功能来实现您的健身目标。



跟随可定制 Google 地图骑遍全球。



下载量身定制的训练程序，助您实现个人目标。



加入社区竞赛，和其他 iFit 用户比赛，衡量自身进步。



将训练结果上传至 iFit 云端，追踪训练成果。



设置训练的卡路里、时间或里程目标。



选择和下载多套瘦身训练程序。

要了解详细信息，请访问 iFit.com。

控制台的功能

这款先进的控制台拥有一系列优秀功能，让您更为有效、愉快地训练。

此控制台还配有革命性的 iFit 技术，您可以将控制台连接到无线网络。使用 iFit 技术，您可以下载个性化的训练程序、创建个人专属训练程序、追踪您的训练结果并使用其它多种功能。**要了解完整信息，请访问 www.iFit.com。**

此外，此控制台还配备多套预置训练程序。每套预置训练程序均可自动改变踏板阻力来促使您以不同的速度进行蹬踏，引导您有效地完成训练。您也可以设置时间、里程或卡路里消耗目标。

控制台还提供用户自定义训练程序，您可以创建并保存自己的训练程序以便日后使用。

当您选择了控制台的手控模式时，您可通过轻触按钮来改变踏板的阻力。

运动过程中，控制台上的显示屏会不间断地显示反馈信息。您还可以使用心率手柄或心率胸带测量心率值。

使用控制台的音响系统，您还可以边锻炼边听您喜欢的音乐或有声读物。

要配置控制台，请参见本页。

如何配置控制台

首次使用健身车之前，请先配置控制台。

1. 创建 iFit 帐户。

要创建 iFit 帐户，或了解有关帐户的详细信息，请访问 www.iFit.com。

按照网站提示注册成为 iFit 会员。如果你已有激活码，请选择使用激活码进行激活。

2. 连接无线网络

注意：您必须连接到无线网络才能下载 iFit 训练程序以及使用控制台的其他功能。要将控制台连接到您的无线网络，请参见第 24 页的“如何更改控制台设置”。

3. 检查固件更新。

请参考第 24 页的“如何更改控制台设置”并检查固件更新。

现在控制台已经准备就绪，您可以开始训练了。以下页面解释了控制台提供的多种训练程序和其他功能。

要使用手控模式，参见第 18 页。要使用预置训练程序，参见第 20 页。要使用设定目标训练程序，参见第 21 页。要创建用户自定义训练程序，参见第 21 页。要使用用户自定义训练程序，参见第 22 页。要使用 iFit 训练程序，参见第 23 页。要更改控制台设置，参见第 24 页。要使用音响系统，参见第 27 页。

注意：若显示屏表面覆有塑料薄膜，请将其撕下。

注意：控制台能够以英里或者公里为单位显示里程。要确定选中了何种计量单位，请参见第 24 页“如何更改控制台设置”。

如何使用手控模式

1. 开始踩动踏板或者按控制台上的任意按钮来启动控制台。

当您启动控制台后，显示屏就会点亮。此时控制台即可使用。

2. 选择手控模式。

每次您启动控制台时，都会自动选择手控模式。

注意：如果控制台通过无线网络连接到 iFit，屏幕会循环显示手控模式和 iFit 欢迎语。反复按 Home（主页）键可以选择手控模式。

您还可以反复按任意训练程序按钮来选择手控模式。

3. 根据需要改变踏板的阻力。

蹬踏时，您可以改变踏板的阻力。要改变阻力，请按 Digital Resistance（数字阻力）增减按钮或按带编号的 Digital Resistance 按钮之一。

注意：按按钮后需稍等片刻，踏板才能达到选定的阻力设定值。如果数分钟内踏板没有动作并且您没有按任何按钮，踏板阻力就会增大。

4. 追踪您的训练进度。

显示屏会显示下列训练信息：

Calories（卡路里）：该显示模式会显示您已经消耗的大致卡路里数。

Calories/Hr（卡路里/小时）：该显示模式会显示您每小时消耗的大致卡路里数。

Distance（里程）：该显示模式会显示您已经骑行的里程（单位为英里或公里）。

Laps（圈数）：该显示模式显示一条代表 400 米的虚拟跑道。在您锻炼时，光标会沿跑道依次出现，以显示您的进度。Laps 显示模式还会显示您已经完成的圈数。

脉搏：该显示模式会在您使用心率手柄或心率胸带时显示您的心率（参见步骤 5）。

Resistance（阻力）：该显示模式会在每次阻力变化时将踏板的阻力值显示数秒。

RPM（每分钟转数）：该显示模式会以每分钟转数为单位显示您的蹬踏速度。

Speed（速度）：该显示模式会以每小时公里或英里数为单位显示您的蹬踏速度。

Time（时间）：该显示模式会显示已用时间。

屏幕点阵提供多种显示模式。按 Enter 按钮旁边的增减按键，直到显示所需的显示模式。

Speed：该显示模式会显示程序的速度设置历史记录。每分钟结束时会显示一个新的小节。

Calorie（卡路里）：该显示模式会显示已消耗的大致卡路里数。每个小节的高度代表在该小节中所消耗的卡路里数。每分钟结束时会显示一个新的小节。

要暂停手控模式或训练程序，请停止蹬踏。然后屏幕上的时间会暂停。要继续手控模式或训练程序，您只要继续蹬踏即可。

按 Home 按钮来退出手控模式或训练程序。如有必要可再次按 Home 按钮。

当控制台连接到无线网络时，屏幕上的无线图标会显示您的无线信号强度。4 条弧线时代表信号最强。如果无线图标闪烁，说明控制台尚未连接到无线网络。



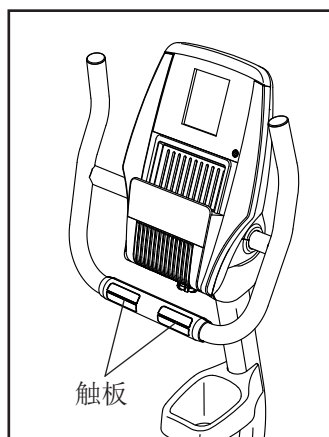
如有需要，按控制台上的音量增减按键来调整音量。



5. 如有需要，可测量心率值。

有关心率胸带的信息，参见第 13 页。要使用心率手柄，请按照下列说明操作。**重要事项：**如果您同时使用两种心率监测器，控制台可能无法显示准确的心率值。

如果心率手柄的金属触板上覆有塑料薄膜，请将其撕下。要测量您的心率，请握住心率手柄并让掌心贴住触板。检测过程中请勿移动双手或将触板握得太紧。



探测到脉搏后，屏幕会显示您的心率。为测得最准确的心率，需要握住金属触板至少 15 秒。

如果屏幕上没有显示您的心率，请确定您是否按照说明摆放双手。请注意不要大幅移动双手或用力挤压金属触板。为了获得最佳性能，请用软布清洁触板；切勿使用酒精、摩擦剂或化学试剂清洁触板。

6. 如有需要，可开启风扇。

风扇设有高速和低速档。反复按风扇的 \wedge 或 \vee 按钮来选择风扇转速或关闭风扇。



注意：如果踏板在一段时间内没有动作，风扇就会自动关闭。

7. 锻炼结束后，控制台会自动关闭。

如果数秒内踏板没有动作，就会触发提示音，控制台会暂停，屏幕上的时间也会闪烁。要继续训练，您只要继续蹬踏即可。

如果数分钟内踏板没有动作并且您没有按任何按钮，踏板阻力就会增大，控制台会关闭，而且屏幕显示会重置。

如何使用预置训练程序

1. 开始踩动踏板或者按控制台上的任意按钮来启动控制台。

当您启动控制台后，显示屏就会点亮。此时控制台即可使用。

2. 选择预置训练程序。

要选择预置训练程序，请反复按 **Calorie**（卡路里）按钮或 **Performance**（高强度训练）按钮，直至屏幕上显示所需程序。

当您选择了一套预置训练程序后，屏幕上将显示该训练程序的名称、时长和里程。屏幕上还会显示在训练中您将消耗的大致卡路里数量和训练程序的阻力设定值曲线图。

3. 踩动踏板来开始训练。

每套训练程序均被划分为若干个小节。每个小节都有对应的阻力和目标每分钟转数（速度）值。注意：可为连续的小节预设相同的阻力和/或每分钟转数值。

在训练时，曲线图会显示您的进度。屏幕曲线图中闪烁的小节代表程序的当前小节。曲线的高度代表当前小节大致的阻力水平。

在训练程序每个小节结束后，踏板阻力就会改变。

在锻炼时，请将您的蹬踏速度保持在当前小节的目标每分钟转数上下。**重要事项：**目标每分钟转数的意义仅是在训练时激励您。您实际的踏步速度可能会低于目标每分钟转数。请确保您的踏步速度让自己感到舒适。

如果当前小节的阻力值过高或过低，您可以按 **Digital Resistance**（数字阻力）按钮来手动覆盖原有设置。**重要事项：**当程序的当前小节结束时，踏板会自动调整到下一个小节的阻力和速度设定值。

注意：卡路里目标是在训练过程中消耗卡路里的估计数值。实际消耗的卡路里数取决于各种因素，比如您的体重。另外，在程序执行过程中，如果手动更改阻力值，消耗的卡路里数也会受到影响。

训练程序会照此继续直到最后一小节结束。要暂停训练，请停止蹬踏。然后屏幕上的时间会暂停。要继续训练，您只要继续蹬踏即可。

4. 追踪您的训练进度。

参见第 18 页步骤 4。

屏幕点阵还会显示训练程序的阻力设定值曲线图或地图。

5. 如有需要，可测量心率值。

参见第 19 页步骤 5。

6. 如有需要，可开启风扇。

参见第 19 页步骤 6。

7. 锻炼结束后，控制台会自动关闭。

参见第 19 页步骤 7。

如何使用自定目标训练程序

1. 开始踩动踏板或者按控制台上的任意按钮来启动控制台。

当您启动控制台后，显示屏就会点亮。此时控制台即可使用。

2. 设置卡路里消耗、里程或时间目标。

接着反复按 **Set A Goal**（设定目标）按钮，直到屏幕上显示所需目标名称。

接着，按 **Enter**（确定）按钮旁的增减按钮来设置所需目标。

3. 踩动踏板来开始训练。

当您锻炼时，屏幕上可能会出现目标每分钟转数（速度）来帮助您完成目标。请将您的蹬踏速度保持在目标每分钟转数上下。**重要事项：**目标每分钟转数的意义仅是在训练时激励您。您实际的踏步速度可能会低于目标每分钟转数。请确保您的踏步速度让自己感到舒适。

注意：卡路里目标是在训练过程中消耗卡路里的估计数值。实际消耗的卡路里数取决于各种因素，比如您的体重。另外，在程序执行过程中，如果手动更改阻力值，消耗的卡路里数也会受到影响。

训练将会照此继续，直到您完成了卡路里消耗、里程或时间目标。要暂停训练，请停止蹬踏。然后屏幕上的时间会暂停。要继续训练，您只要继续蹬踏即可。

4. 追踪您的训练进度。

参见第 18 页步骤 4。

5. 如有需要，可测量心率值。

参见第 19 页步骤 5。

6. 如有需要，可开启风扇。

参见第 19 页步骤 6。

7. 锻炼结束后，控制台会自动关闭。

参见第 19 页步骤 7。

如何创建用户自定义训练程序

1. 开始踩动踏板或者按控制台上的任意按钮来启动控制台。

当您启动控制台后，显示屏就会点亮。此时控制台即可使用。

2. 选择用户自定义训练程序。

要选择用户自定义训练程序，请反复按 **User Defined**（用户自定义）按钮，直到屏幕上显示所需程序。屏幕上还会显示相应曲线图。

3. 开始蹬踏并设定所需设置。

每套训练程序均被划分为若干个小节。您可以为每个小节设定一个阻力值和一个目标每分钟转数（速度）值。

要设定首个小节的阻力值，您只需按 **Digital Resistance**（数字阻力）按钮对踏板阻力进行调节。

要设定目标每分钟转数（速度）值，您只需以所需速度蹬踏。

在每个小节结束后，训练程序会保存当前阻力值和蹬踏速度。

如上所述设定第二个小节的阻力值和目标每分钟转数。

然后请继续锻炼，时长上限为一百分钟。结束训练后，请按 **Home**（主页）按钮。然后按 **Enter**（确定）按钮。您创建的训练程序将会保存下来。

4. 锻炼结束后，控制台会自动关闭。

参见第 19 页步骤 7。

如何使用用户自定义训练程序

1. 开始踩动踏板或者按控制台上的任意按钮来启动控制台。

当您启动控制台后，显示屏就会点亮。此时控制台即可使用。

2. 选择用户自定义训练程序。

要选择用户自定义训练程序，请反复按 **User Defined**（用户自定义）按钮，直到屏幕上显示所需程序。屏幕还会显示程序的阻力设定值曲线图。

注意：要创建用户自定义训练程序，请参考第 21 页“如何创建用户自定义训练程序”。

3. 启动训练程序。

每套训练程序均被划分为若干个小节。每个小节都有对应的阻力和目标每分钟转数（速度）值。注意：可为连续的小节预设相同的阻力和/或每分钟转数值。

在训练时，曲线图会显示您的进度。屏幕曲线图中闪烁的小节代表程序的当前小节。闪烁线段的高度代表当前小节的阻力水平。

在训练程序每个小节结束后，踏板阻力就会改变。

在锻炼时，请将您的蹬踏速度保持在当前小节的目标每分钟转数上下。**重要事项：**目标每分钟转数的意义仅是在训练时激励您。您实际的踏步速度可能会低于目标每分钟转数。请确保您的踏步速度让自己感到舒适。

如果当前小节的阻力值过高或过低，您可以按 **Digital Resistance**（数字阻力）按钮来手动覆盖原有设置。

重要事项：当程序的当前小节结束时，踏板会自动调整到下一个小节的阻力和速度设定值。

训练程序会照此继续直到最后一小节结束。要暂停训练，请停止蹬踏。然后屏幕上的时间会暂停。要继续训练，您只要继续蹬踏即可。

4. 如有需要可改变训练程序。

如有需要，您可以在使用过程中改变训练程序。

要改变当前小节的阻力值，您只需按 **Digital Resistance** 按钮。当前小节结束后，新的阻力值就会被保存下来。

要改变当前小节的目标每分钟转数值，您只需改变蹬踏速度。当前小节结束后，您的蹬踏速度就会被保存下来。

如有需要，您可以缩短训练程序。要缩短训练程序，请按控制台上任意训练程序按钮，然后按 **Enter**（确定）按钮缩短训练程序。

如有需要，您可以在训练程序结束时延长训练程序。要延长训练程序，请按照屏幕点阵上的说明操作。

然后请继续锻炼，时长上限为一百分钟。结束训练后，请按 **Home**（主页）按钮。然后按 **Enter** 按钮。训练程序就会被保存下来。

5. 追踪您的训练进度。

参见第 18 页步骤 4。

6. 如有需要，可测量心率值。

参见第 19 页步骤 5。

7. 如有需要，可开启风扇。

参见第 19 页步骤 6。

8. 锻炼结束后，控制台会自动关闭。

参见第 19 页步骤 7。

如何使用 iFit 训练程序

注意：要使用 iFit 训练程序，您必须连接无线网络（参见第 24 页）。您还需要注册 iFit 帐户（参见第 17 页步骤 1）。

1. 开始踩动踏板或者按控制台上的任意按钮来启动控制台。

当您启动控制台后，显示屏就会点亮。此时控制台即可使用。

2. 选择 iFit 模式。

反复按 Home（主页）按钮来选择 iFit 模式。显示屏上将显示 iFit 欢迎语。

3. 选择用户。

如果您的 iFit 会员资格下有多个注册用户，您可以通过 iFit 主屏幕来切换用户。按 Enter（确定）按钮旁的 ^ 和 v 按钮可以选择用户。

4. 选择 iFit 训练程序。

要下载您任务表中的 iFit 训练程序，按 Map（地图）、Train（训练）、或 Lose Wt.（瘦身）按钮下载您任务表中该类别的下一个训练程序。

要参加您提前安排好的跑步比赛，按 Compete（竞赛）按钮。

要重新运行您计划表内最近的 iFit 训练程序，请按 Track（追踪）按钮，按增减按钮选择所需训练程序，然后按 Enter 按钮启动训练程序。

要选择设定目标训练，请按控制台上的 Set A Goal（设定目标）按钮（参见第 21 页）。

在下载训练程序之前，您必须在 iFit.com 上将其添加到您的任务表中。

要了解有关 iFit 训练程序的详细信息，请访问 www.iFit.com。

当您选择一套 iFit 训练程序后，屏幕上将显示该训练程序的名称、时长和里程。屏幕上还会显示在训练中您将消耗的大致卡路里数量和训练程序的阻力设定值曲线图。

注意：卡路里目标是在训练过程中消耗卡路里的估计数值。实际消耗的卡路里数取决于各种因素，比如您的体重。另外，在程序执行过程中，如果手动更改阻力值，消耗的卡路里数也会受到影响。

5. 踩动踏板来开始训练。

参见第 20 页步骤 3。

在一些训练程序中，会有私人教练语音来指导您的训练。

要随时停止程序，停止蹬踏即可。时间会在屏幕上闪烁显示。要继续训练，您只要继续蹬踏即可。

6. 追踪您的训练进度。

参见第 18 页步骤 4。

在竞赛程序运行时，屏幕可以显示您在竞赛中的进度。参加竞赛时，点阵的首行将显示您已完成的赛程。其它行将显示您的前四位竞赛对手。点阵结束则代表竞赛结束。

7. 如有需要，可测量心率值。

参见第 19 页步骤 5。

8. 如有需要，可开启风扇。

参见第 19 页步骤 6。

9. 锻炼结束后，控制台会自动关闭。

参见第 19 页步骤 7。

要了解有关 **iFit** 训练程序的详细信息，请访问 **www.iFit.com**。

重要事项：为满足暴露合规要求，控制台中的天线和发射器必须至少距离所有人 **20 厘米**且不得靠近或连接至任何其它天线或发射器。

如何更改控制台设置

控制台配有设置模式，您可以使用该模式查看使用情况，对控制台进行个性化设置，设置和管理无线网络连接。

1. 选择设置模式。

要选择设置模式，按住 **Calorie**（卡路里）按钮不放，直到屏幕上显示设置模式。

时间区域会显示健身车已经使用的总小时数。

里程区域会显示健身车已骑行的总公里（或英里）数。

2. 浏览设置模式菜单。

屏幕点阵会显示设置模式的选项菜单。

按 **Enter**（确定）按钮旁的增减按钮来突出显示所需选项。

屏幕点阵下部将显示突出显示选项的说明。**请务必按照屏幕点阵下部显示的说明操作。**

3. 根据需要改变设置。

Demo（演示）：健身车控制台配有演示模式，用于在商场展示健身车。启动演示模式后，即使健身车无人使用，显示屏也不会进入睡眠模式。处于演示模式时，屏幕点阵上会出现 **ON**（开启）字样。要开启或关闭演示模式，请按 **Enter** 按钮。

Units（单位）：当前选中的计量单位会显示在屏幕点阵上。要改变计量单位，请按 **Enter** 按钮。若要以英里为单位，则选择 **ENGLISH**（英制）若要以公里为单位，则选择 **METRIC**（公制）。

Contrast (对比度): 屏幕点阵上会显示显示屏的对比度。按 **Digital Resistance (数字阻力)** 的增减按钮调整对比度。

Firmware Update (固件更新): 为取得最佳训练结果, 请定期检查固件更新。

注意: 如果控制台尚未连接到无线网络, 屏幕点阵会显示 **NOT CONNECTED (未连接)**。

在使用无线网络时, 按 **Enter (确定)** 按钮检查固件更新。如果有可用更新, 更新会自动开始。

重要事项: 为避免损坏健身车, 请勿在固件更新过程中拔出电源适配器。更新可能会花费数分钟。

注意: 固件更新偶尔会让您的控制台功能和之前稍微有所不同。这类更新始终旨在改进您的运动体验。

Default Settings (默认设置): 要将控制台恢复至出厂默认设置, 请按 **Enter** 按钮。注意: 控制台会抹去您在其存储器中保存的所有信息。

IP Address (IP 地址): 屏幕点阵上会显示一个 IP 地址。注意: 该 IP 地址仅供参考。

选择 **WiFi-Normal (WiFi 正常)** 选项, 您可以使用控制台设置无线网络连接。参见步骤 4 的说明。

选择 **WiFi-WPS** 选项, 您可以使用 WPS 路由器设置无线网络连接。参见步骤 5 的说明。

选择 **WiFi-Advanced (WiFi 高级)** 选项, 您可以使用电脑、智能手机、平板电脑或其他 Wi-Fi 设备设置无线网络连接。参见步骤 6 的说明。

iFit User Setup (iFit 用户设置): 要设置其他 iFit 帐户, 同时又保持现有的无线连接, 请按照屏幕点阵上的说明操作。注意: 本选项极少使用。

Clear WiFi (清除 WiFi): 要清除控制台的无线网络设置并使其不记住当前选中的无线网络, 请按照屏幕点阵上的说明操作。

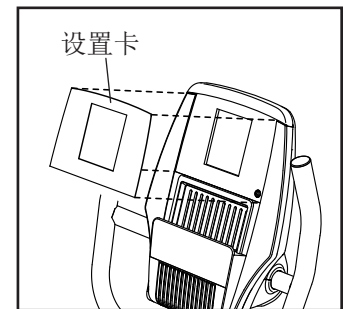
4. 使用 **WiFi-Normal (WiFi 正常)** 选项设置无线连接。

选择该选项, 您可以使用控制台设置无线网络连接。

注意: 您需要知道自己的网络名称 (SSID)。如果您的网络设置了密码, 您还需要知道密码。

要使用控制台设置无线网络连接, 首先按 **Enter** 按钮。

重要事项: 设置控制台内置的 **WiFi** 设置卡。下列说明将会提到 **WiFi** 设置卡上的按钮。



屏幕点阵上会显示网络列表。按向上和向下按钮突出显示所需网络。然后按 **Enter** 按钮。注意: 不要选择 **IFIT_SETUP** 选项。

注意: 时间显示区域会显示当前选中的接入点编号。里程显示区域会显示检测到的接入点总数。

如果网络连接设置了密码, 请输入密码。

屏幕点阵上会显示键盘。如有必要, 按 **WiFi** 设置卡上的按钮选择大小写选项, 数字选项或符号选项。

按上、下、左、右按钮突出显示所需字母或数字。然后按 **Enter**（确定）按钮选择字母、数字或图标。密码输入完成后，按 **Done**（完成）按钮。

接着屏幕点阵上会显示一串数字代码和网址。

在您的电脑、智能手机、平板电脑或其他联网设备上打开网络浏览器访问该网址。

在该网页上登陆您的 **iFit** 帐户。然后在网页上的指定区域内输入上述数字代码。按照网页上任何其他指示操作。

然后拔出电源适配器，等待数秒后重新插入电源适配器。注意：可能需要等待几分钟控制台才能使用。

当控制台连接到无线网络时，屏幕上的无线图标会停止闪烁并稳定下来。无线网络图标会显示您的无线信号强度，四条弧线代表信号最强。

如果您有任何步骤无法完成，或您有任何问题，请访问 <http://support.ifit.com> 寻求帮助。

5. 使用 **WiFi-WPS** 选项设置无线连接。

选择该选项，您可以使用 **WPS** 路由器设置无线网络连接。

要使用 **WPS** 路由器设置无线网络连接，首先按 **Enter** 按钮，然后按照屏幕点阵上的说明操作。

屏幕点阵上会显示一串数字代码和网址。在您的电脑、智能手机、平板电脑或其他联网设备上打开网络浏览器访问该网址。

在该网页上登陆您的 **iFit** 帐户。然后在网页上的指定区域内输入上述数字代码。按照网页上任何其他指示操作。

然后拔出电源适配器，等待数秒后重新插入电源适配器。注意：可能需要等待几分钟控制台才能使用。

当控制台连接到无线网络时，屏幕上的无线图标会停止闪烁并稳定下来。无线网络图标会显示您的无线信号强度，四条弧线代表信号最强。

如果您有任何步骤无法完成，或您有任何问题，请访问 <http://support.ifit.com> 寻求帮助。

6. 使用 **WiFi-Advanced**（**WiFi 高级**）选项设置无线连接。

选择该选项，您可以使用电脑、智能手机、平板电脑或其他 **Wi-Fi** 设备设置无线网络连接。

在您的电脑、智能手机、平板电脑或其他 **Wi-Fi** 设备上打开可用网络列表供您的设备连接。您将看到选项之一为 **IFIT_SETUP**，选择该网络。如果该网络未能显示，请确保您的 **Wi-Fi** 设备位于控制台可用范围内，然后关闭并重新打开您的网络列表。同时请参考第 25 页的“清除 **WIFI**”，清除控制台上此前的所有无线网络设置。

注意：如果控制台已经完成设置并连接到某个无线网络，则网络 **IFIT_SETUP** 不会显示。另外，**Android™** 设备可能无法检测到 **IFIT_SETUP**。

控制台会显示一个 IP 地址，如 **192.168.0.1:8080**。在您的电脑、智能手机、平板电脑或其他 Wi-Fi 设备上打开网络浏览器。接着在浏览器的地址栏内输入控制台的 IP 地址。例如：<http://192.168.0.1:8080>。

您的浏览器将会打开一个网页。如果该网页未能显示，请复查 IP 地址和本步骤此前的说明。按照网页上的说明将健身车连接到您的无线网络。

注意：可能会出现警告，提示服务器无法识别。如果出现此种情况，请确保您输入的 IP 地址正确。

如果您有任何步骤无法完成，或您有任何问题，请访问 <http://support.ifit.com> 寻求帮助。

7. 退出信息模式。

要退出信息模式，请按 **Calorie**（卡路里）按钮。

如何使用音响系统

在您锻炼时，要使用控制台的立体声音响系统来播放音乐或有声读物，请将音频线一端的 **3.5 毫米** 插头（未附带）插入控制台的插孔内，将另一端的 **3.5 毫米** 插头插入 **MP3 播放机**、**CD 播放机** 或其它个人音频播放机的插孔内；**确保音频线缆完全插入**。注意：可到当地电子产品商店购买音频线。

接着，按个人音频播放机上的播放按钮。使用控制台上的音量调节按钮或者通过个人音频播放机的音量控制来调节音量。



如果您使用的是个人 **CD 播放机** 而 **CD** 发生跳曲，请将 **CD 播放机** 放在地板或其它平坦表面上，而不要放在控制台上。

维护和故障检修

请定期检查并紧固健身车的所有零部件。及时替换磨损零件。

用湿布蘸取少量温和肥皂清洁健身车。**重要事项：**为避免损伤控制台，请勿将液体放在控制台附近，并避免阳光直射。

控制台故障检修

如果控制台屏幕上出现线条，请参见第 24 页的“如何更改控制台设置”并调整屏幕对比度。

如果在您使用心率手柄时，控制台未能显示您的心率，请参见第 19 页步骤 5)。

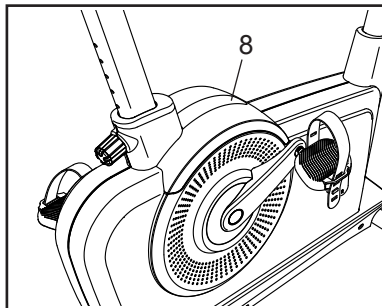
如果在您使用心率胸带时，控制台未能显示您的心率，请参见第 9 页“故障检修”。

如果您需要更换电源适配器，请致电本手册封面上的电话号码。**重要事项：**为避免损坏控制台，请只使用制造商提供的合规电源适配器。

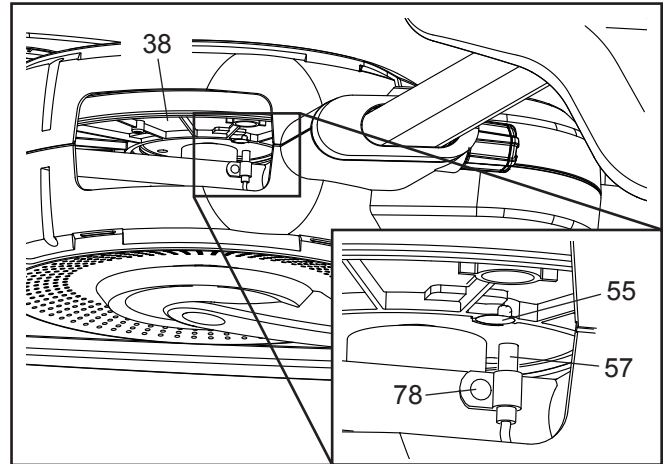
如何调整磁簧开关

如果控制台无法正确显示反馈信息，您可能需要调整磁簧开关。

拔出电源适配器。
使用平头螺丝刀沿着上护罩盖 (8) 松开突舌，取下上护罩盖。



找到磁簧开关 (57)。拧松但是不要取下 M4 x 16mm 螺丝 (78)。



接着，转动滑轮 (38)，直到磁铁 (55) 对准磁簧开关 (57)。将磁簧开关略微向磁铁或远离磁铁滑动。然后，重新拧紧 M4 x 16mm 螺丝 (78)。

插入电源适配器。转动滑轮 (38) 片刻。重复上述操作，直到控制台能够正确显示反馈信息。

正确调整磁簧开关后，重新安装上护罩盖。

运动指导

警告： 开始运动前请先咨询医生。这一点对于 35 岁以上或有健康问题的人士尤为重要。

心率监测器并非医疗设备。很多因素都可以影响心率读数的准确度。心率监测器只能作为运动辅助工具，用以确定心率的大体趋势。

以下指导将有助于规划您的训练程序。如果需要详细运动信息，请购买相关书籍或咨询医生。请牢记：营养合理和休息充足是训练取得圆满结果的必要条件。

运动强度

无论您的目标是燃烧脂肪还是增强自身的心血管系统，正确的运动强度对获得理想结果至关重要。以自己的心率为指导，您可以找到适当的运动强度。下表列出了燃烧脂肪和有氧运动的推荐心率值。

165	155	145	140	130	125	115	❤️
145	138	130	125	118	110	103	❤️
125	120	115	110	105	95	90	❤️
20	30	40	50	60	70	80	

要找到适合自己的心率，首先在图表底部位置找到自己的年龄（年龄请四舍五入至靠近的年龄段）。然后找到自己年龄上方对应的三个数字。这三个数字确定了您的“训练区域”。最小的数值是燃烧脂肪的推荐心率值，中间的数值是最大限度燃烧脂肪的推荐心率数值，最大的数值是有氧运动的推荐心率数值。

燃烧脂肪： 要有效燃烧脂肪，您必须以相对较低的强度长时间运动。运动刚开始几分钟，身体会消耗碳水化合物卡路里提供能量。之后，身体才开始消耗储存的脂肪提供能量。如果您的目标是燃烧脂肪，请调节运动强度直到心率接近训练区域的下限数值。要最大限度地燃烧脂肪，请调节运动强度直到心率接近训练区域的中间数值。

有氧运动： 如果您的目标是增强心肺功能，您就必须进行有氧运动。有氧运动是指需要大量氧气的长时间运动。进行有氧运动时，请调节运动强度直到心率接近训练区域的上限数值。

运动指导

热身运动： 每次开始运动前先进行 5 至 10 分钟的伸展练习和低强度练习。适当的热身运动可以提高体温和心率，促进血液循环，从而为后面的运动做准备。

训练区域运动： 保持心率处于您的训练区域，运动 20 至 30 分钟。（在运动开始的最初几周，请不要使心率保持在训练区域内超过 20 分钟）。运动时，要有规律地深呼吸，切勿屏住呼吸。

放松运动： 正式运动完成后，要预留 5 至 10 分钟做伸展运动。这样可以增加肌肉的柔韧性，有助于防止运动后出现不适。

运动频率

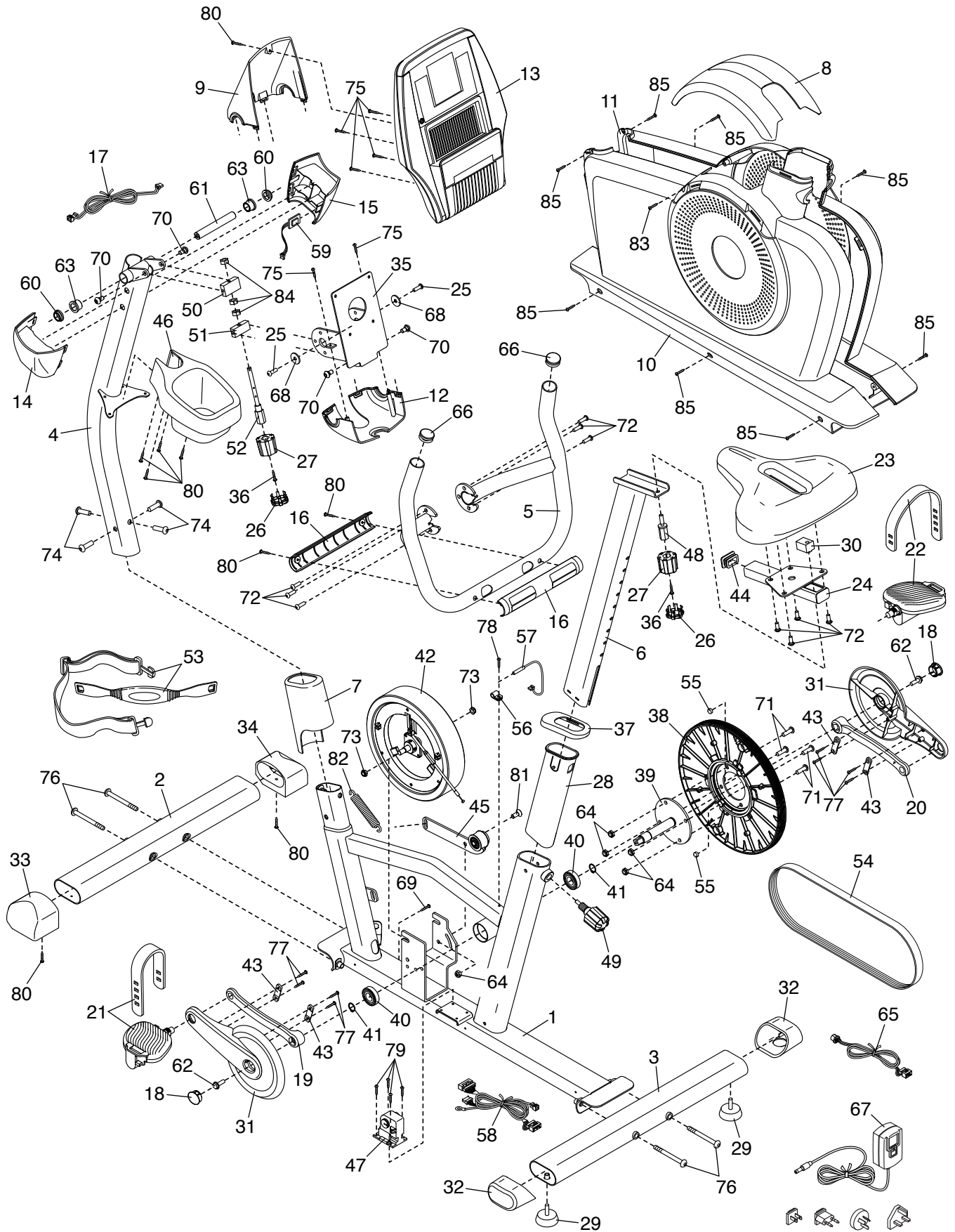
为了维持和改善身体状况，需要每周完成三次运动，两次运动之间至少休息一天。几个月之后，您就可以完成每周五次运动的运动量。当然，这必须根据您的自身情况与需要而定。记住，通往成功之门的钥匙就是让运动成为您日常生活中定期进行、令人愉快的一部分。

零件清单

型号: NTEVEX78913.0 R1214A

索引号	数量	说明	索引号	数量	说明
1	1	支架	44	1	托架端盖
2	1	前稳定器	45	1	导轮
3	1	后稳定器	46	1	储物槽
4	1	立柱	47	1	阻力马达
5	1	把手	48	1	中间轴
6	1	座杆	49	1	座杆旋钮
7	1	前护罩盖	50	1	上垫块
8	1	上护罩盖	51	1	下垫块
9	1	转轴上盖	52	1	长轴
10	1	左护罩	53	1	心率监测器/心率胸带
11	1	右护罩	54	1	传动带
12	1	转轴下盖	55	2	磁铁
13	1	控制台	56	1	夹具
14	1	左立柱盖板	57	1	磁簧开关/线束
15	1	右立柱盖板	58	1	主线束
16	1	脉搏传感器	59	1	接收器
17	1	脉搏线束	60	2	把手转轴衬套
18	2	曲柄罩端盖	61	1	转轴
19	1	左曲柄臂	62	2	M8 法兰螺丝
20	1	右曲柄臂	63	2	立柱转轴衬套
21	1	左踏板/束带	64	5	M8 防松螺母
22	1	右踏板/束带	65	1	电源插座/线束
23	1	车座	66	2	把手端盖
24	1	车座托架	67	1	电源适配器
25	2	M8 x 15mm 螺丝	68	2	M8 垫圈
26	2	旋钮端盖	69	1	M4 x 12mm 地脚螺丝
27	2	调节旋钮	70	4	M8 x 15mm 带肩螺丝
28	1	座杆套	71	4	M8 x 18mm 螺栓
29	2	调平脚	72	10	M8 x 13mm 螺丝
30	1	车座托架垫块	73	2	M10 锁紧螺母
31	2	曲柄罩	74	4	M10 x 16mm 螺丝
32	2	后稳定器端盖	75	6	M4 x 12mm 螺丝
33	1	左稳定器端盖	76	4	M10 x 105mm 螺丝
34	1	右稳定器端盖	77	8	M4 x 15mm 螺丝
35	1	转轴支架	78	1	M4 x 16mm 螺丝
36	2	M6 x 12mm 螺丝	79	4	M4.5 x 12mm 螺丝
37	1	座杆套盖	80	9	M4 x 15mm 螺丝
38	1	滑轮	81	1	M8 x 20mm 平头螺丝
39	1	曲柄	82	1	导轮弹簧
40	2	曲柄轴承	83	1	M4 x 25mm 螺丝
41	2	卡簧	84	3	M8 螺母
42	1	旋转机构	85	8	M4.2 x 18mm 螺丝
43	4	曲柄罩托架	*	-	用户手册

注意: 零件规格若有变化, 恕不另行通知。要了解订购替换零件的信息, 请参阅本手册封底。*图中未显示这些零件。



售后服务

若需维修、咨询、投诉等售后服务，请联系 ICON 授权经销商。

为方便我们向您提供帮助，请准备好以下信息：

- 产品型号和产品序列号（参见用户手册封面）
- 产品名称（参见用户手册封面）
- 零件索引号及说明（参见用户手册内的零件清单和分解图）

有限担保

ICON 授权经销商（经销商）保证，在正常的使用和维护下，本产品在工艺和材料上不会出现问题。从购买之日起，马达和零部件的保修期均为 1 年。

此担保仅对原始购买客户有效。经销商的责任仅限于：通过授权的维修中心，由经销商来选择对产品进行更换或维修。所有的维修服务必须由经销商事先授权。对于遭受运货损坏、滥用、误用、不适当和不正常使用或非经销商授权的维修中心的维修而造成的产品损坏，经销商不承担责任；对于商业用途、租借用途或用于商店陈列展示的产品，经销商不承担责任。经销商也不承担上述担保责任以外的任何责任。

对于因产品的使用和性能而造成的或与之相关的间接的、特殊的或连带的损害，涉及经济、财产、收入、利润方面的损害，趣味性和效用方面的损失，由于搬迁和安装而产生的费用以及其它任何性质的间接损失，ICON 授权经销商不承担任何责任。

此处设定的保证能够替代所有其它保证，特殊目的下的商业性和适配度的内在保证只限于此处设定的范围和期限。

ICON 授权经销商：