

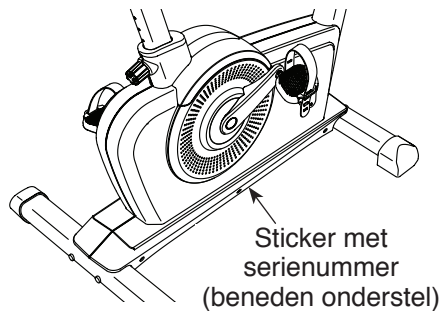
NordicTrack®

COMMERCIAL U100

Modelnr. NTEVEX78913.0

Serienr. _____

Schrijf het serienummer hierboven voor verdere raadpleging.



KLANTENDIENST

Neem contact op met de Klantendienst (zie informatie hieronder) of neem contact op met de winkel waar u dit product gekocht heeft wanneer u nog vragen heeft of wanneer er onderdelen ontbreken of beschadigd zijn.

4021 529 7186

Maandag-Vrijdag 08:00-20:00
GMT; Zaterdag 09:00-13:00 GMT

Website:

www.iconsupport.eu

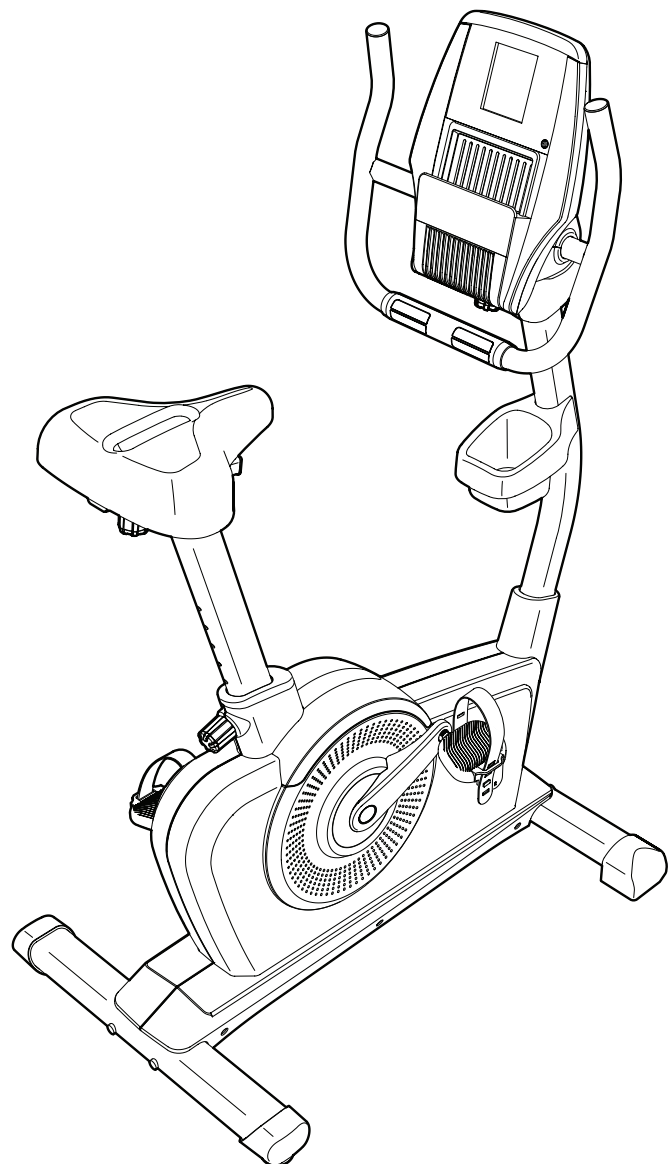
Email:

csuk@iconeurope.com

⚠ OPGELET

Lees voor gebruik van dit apparaat alle instructies en voorzorgsmaatregelen in deze handleiding. Bewaar deze handleiding voor verdere raadpleging.

GEBRUIKERSHANDLEIDING



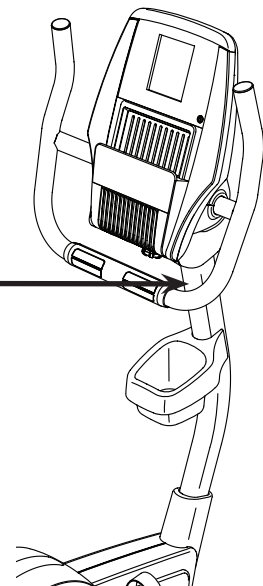
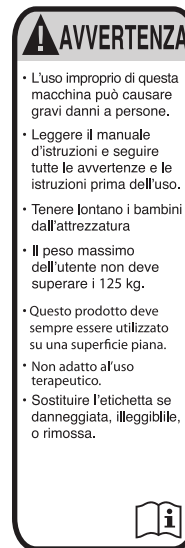
www.iconsupport.eu

INHOUD

DE STICKER MET WAARSCHUWING	2
BELANGRIJKE VOORZORGSMAATREGELEN	3
VOORDAT U BEGINT	4
ONDERDEEL IDENTIFICATIESHEMA	5
MONTAGE	6
DE HARTSLAG MONITOR	13
HOE DE TRAININGSFIETS TE GEBRUIKEN	14
ONDERHOUD EN OPLOSSEN VAN PROBLEMEN	28
RICHTLIJNEN VOOR HET OEFENEN	29
LIJST MET ONDERDELEN	30
GEDETAILLEERDE TEKENING	31
HET BESTELLEN VAN ONDERDELEN	Laatste pagina
RECYCLING INFORMATIE	Laatste pagina

DE STICKER MET WAARSCHUWING

De waarschuwingsticker hier afgebeeld is met uw dit product inbegrepen. Plak de sticker op de aangegeven plaats over de Engelse waarschuwing heen. De hier getoonde sticker(s) met waarschuwing is/zijn op de aangegeven plaats(en) geplakt. **Raadpleeg de laatste pagina van deze handleiding wanneer een sticker ontbreekt of niet leesbaar is en vraag om een vervangende sticker. Plak de sticker op de aangegeven plaats.** Aandacht: de sticker(s) worden niet op ware grootte weergegeven.



BELANGRIJKE VOORZORGSMAATREGELEN

⚠ WAARSCHUWING: lees, om het risico tot ernstig letsel te verminderen, alle belangrijke voorzorgsmaatregelen en instructies in deze handleiding en alle waarschuwingen op uw trainingsfiets voordat u deze gebruikt. ICON is niet verantwoordelijk voor persoonlijk letsel of schade door het gebruik van dit product.

1. Het is de verantwoordelijkheid van de eigenaar om zich ervan te vergewissen dat alle gebruikers van de oefenfiets voldoende op de hoogte zijn van alle voorzorgsmaatregelen.
2. Raadpleeg uw huisarts voordat u met enig (ander) oefenprogramma begint. Dit is vooral belangrijk voor personen van boven de 35 jaar, of voor personen met reeds bestaande gezondheidsproblemen.
3. Gebruik de oefenfiets alleen zoals in deze handleiding beschreven.
4. Deze oefenfiets is alleen voor gebruik in huis bedoeld. Gebruik de oefenfiets niet commercieel, niet voor verhuur, of in een instelling.
5. Gebruik de oefenfiets uitsluitend binnenshuis en uit de buurt van vocht en stof. Plaats de oefenfiets niet in een garage, op een overdekt terras of bij water.
6. Plaats de oefenfiets op een vlakke ondergrond met minstens 0,6 m ruimte rondom de oefenfiets. Leg een matje onder de oefenfiets om de vloer of de vloerbedekking te beschermen.
7. Inspecteer regelmatig alle (onder)delen en draai ze goed vast. Vervang versleten onderdelen meteen.
8. Houd te allen tijde kinderen jonger dan 12 en huisdieren bij de oefenfiets vandaan.
9. Draag juiste kleding bij gebruik van de oefenfiets. Draag geen losse kleding die in de oefenfiets verstrikt kan raken. Draag altijd gym schoenen om uw voeten te beschermen.
10. De oefenfiets mag alleen door personen die minder dan 125 kg wegen gebruikt worden.
11. Wees voorzichtig bij het opstappen en het afstappen van de oefenfiets.
12. De hartslagmonitor is geen medisch instrument. Verschillende factoren, waaronder de beweging van de gebruiker, kunnen de nauwkeurigheid van de hartslagmetingen beïnvloeden. De hartslagmonitor dient slechts om de hartslag globaal te meten, als hulpmiddel bij het oefenen.
13. Houd tijdens het gebruik van de oefenfiets uw rug altijd recht. Krom uw rug niet.
14. Te veel oefenen kan tot ernstig letsel of tot de dood leiden. Als u tijdens het oefenen uitgeput raakt of pijn voelt, stop dan onmiddellijk en begin af te koelen.

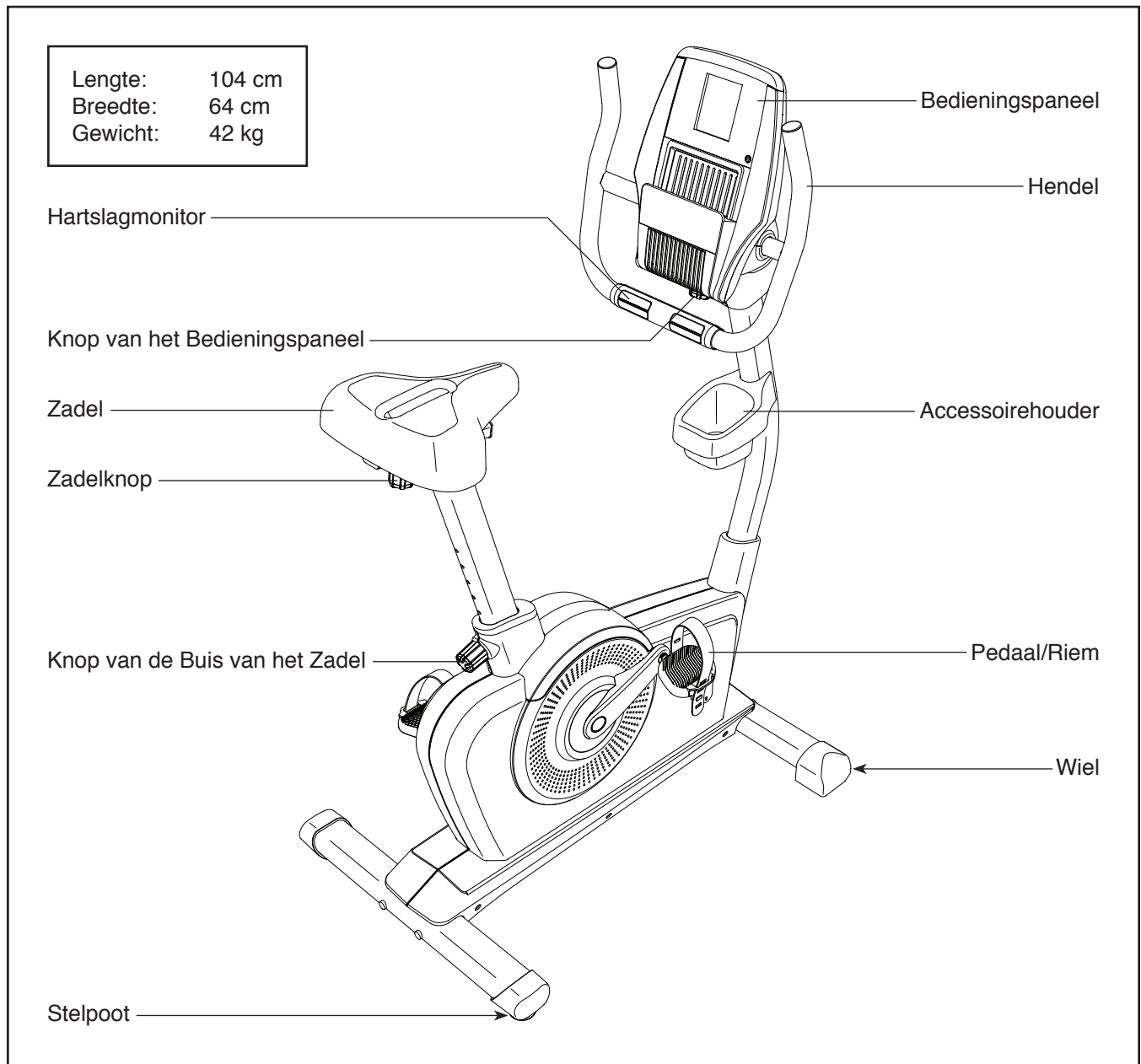
VOORDAT U BEGINT

Fijn dat u voor de revolutionaire NORDICTRACK® COMMERCIAL U100 oefenfiets gekozen heeft. Fietsen is een effectieve oefening voor het verbeteren van hart- en vaatstelsel, voor het opbouwen van het uithoudingsvermogen en voor het vormgeven aan het lichaam. De COMMERCIAL U100 oefenfiets biedt een indrukwekkende reeks mogelijkheden die ontwikkeld zijn om uw workouts thuis effectiever en leuker te maken.

Lees, voor uw welzijn, deze handleiding zorgvuldig door voor gebruik van de trainingsfiets. Raadpleeg

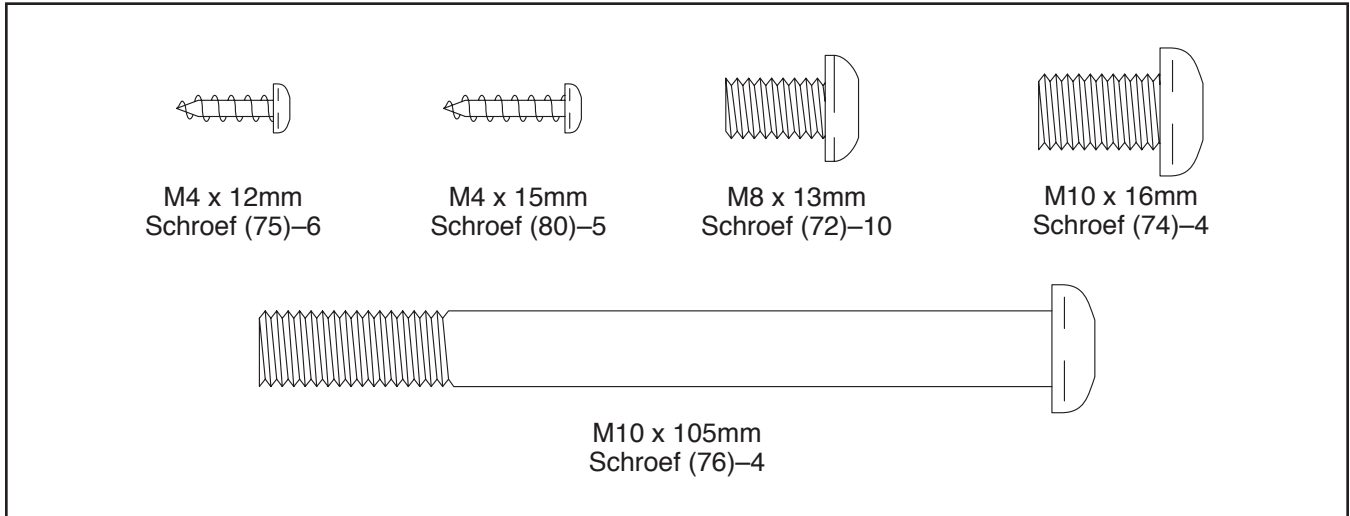
de omslag van deze handleiding als u nog vragen hebt. Noteer het productnummer en het serienummer voordat u met ons contact opneemt. De plaats waar u de stickers met het productnummer en het serienummer kunt vinden wordt op de omslag van de handleiding aangegeven.

Bekijk eerst aandachtig de tekening hieronder en de verschillende onderdelen, voordat u verder leest.

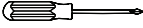


ONDERDEEL IDENTIFICATIESHEMA

Raadpleeg de tekeningen hieronder om de kleine onderdelen voor de montage te herkennen. Het nummer tussen haakjes onder elke tekening is het nummer van het onderdeel van de LIJST MET ONDERDELEN achterin deze handleiding. Het getal tussen de haakjes is de hoeveelheid die nodig is voor de montage. **Aandacht: als een onderdeel zich niet in de hardwareset bevindt, controleert u of deze al vooraf is gemonteerd. Er zijn mogelijk extra metalen onderdelen meegeleverd.**



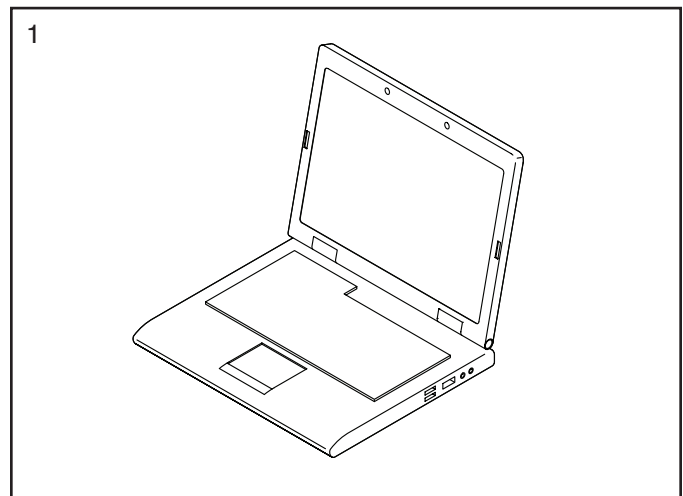
MONTAGE

- Montage moet door twee personen uitgevoerd worden.
 - Leg alle onderdelen op een open plek en verwijder het verpakkingsmateriaal. Gooi het verpakkingsmateriaal niet weg voor u volledig met de montage klaar bent.
 - Linker onderdelen worden met "L" of "Left" aangegeven en rechter onderdelen worden met "R" of "Right" aangegeven.
 - Raadpleeg bladzijde 5 om kleine onderdelen te kunnen herkennen.
 - Naast het meegeleverde gereedschap heeft u het volgende gereedschap nodig:
een kruiskopschroevendraaier 
- Montage kan makkelijker met een set sleutels. Gebruik geen elektrisch gereedschap om schade aan onderdelen te voorkomen.

1. Ga naar www.iconsupport.eu op uw computer en registreer uw product.

- activeert uw garantie
- bespaart u tijd als u ooit contact moet opnemen met de Klantendienst
- hiermee kunnen wij u op de hoogte stellen van upgrades en aanbiedingen

Aandacht: indien u geen internettoegang heeft, belt u met de Klantendienst (zie de voorkant van deze handleiding) om uw product te registreren.

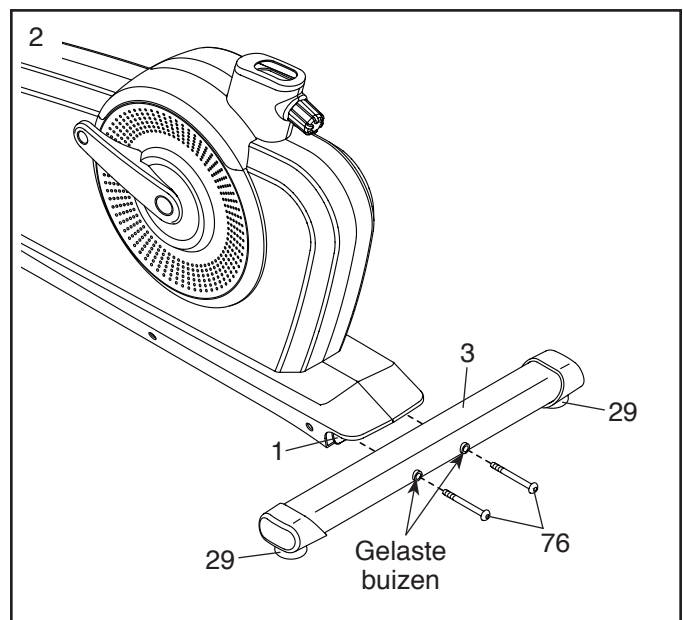


2. Schuif een flink stuk van het verpakkingsmateriaal onder de achterkant van het Onderstel (1). Laat een tweede persoon het Onderstel vasthouden om te zorgen dat deze niet omvalt terwijl u deze stap voltooit.

Zoek naar de Achterste Stabilisator (3), met een Stelpoot (29) aan ieder uiteinde. Draai de Achterste Stabilisator zoals op de sticker aangegeven zodat de gelaste buizen op de afgebeelde plaats staan.

Maak de Achterste Stabilisator (3) aan het Onderstel (1) vast met twee M10 x 105mm Schroeven (76).

Verwijder het verpakkingsmateriaal.

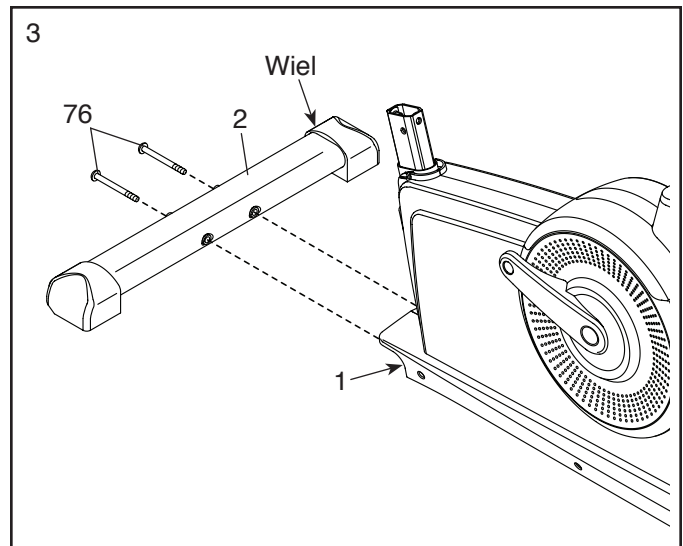


3. Schuif een flink stuk van het verpakkingsmateriaal onder de voorkant van het Onderstel (1). **Laat een tweede persoon het Onderstel vasthouden om te zorgen dat deze niet omvalt terwijl u deze stap voltooit.**

Draai de Voorste Stabilisator (2) zoals afgebeeld.

Maak de Voorste Stabilisator (2) aan het Onderstel (1) vast met twee M10 x 105mm Schroeven (76).

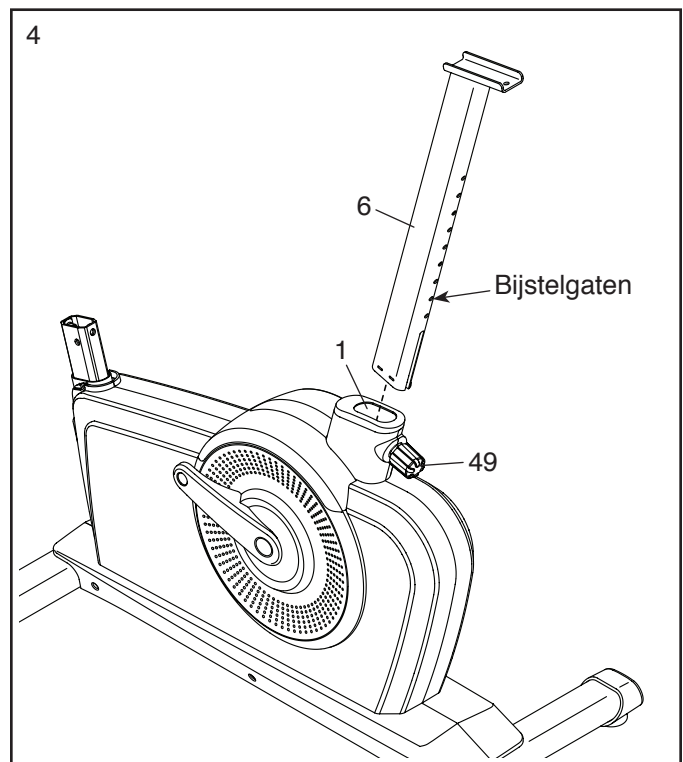
Verwijder het verpakkingsmateriaal.



4. Draai de Buis van het Zadel (6) zoals afgebeeld.

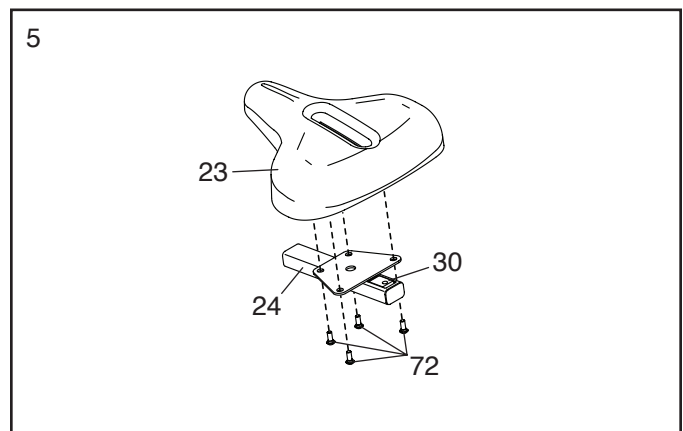
Draai, vervolgens de Knop van de Buis van het Zadel (49) een paar slagen los, trek de Knop van de Buis van het Zadel naar buiten, en steek de Buis van het Zadel (6) in het Onderstel (1).

Schuif de Buis van het Zadel (6) naar boven of naar beneden in de gewenste stand en steek dan de Knop van de Buis van het Zadel (49) in een van de bijstelgaten in de Buis van het Zadel. **Schuif de Buis van het Zadel wat naar boven of naar beneden om zeker te zijn dat de Knop van de Buis van het Zadel in een van de bijstelgaten zit.** Draai dan de Knop van de Buis van het Zadel vast.



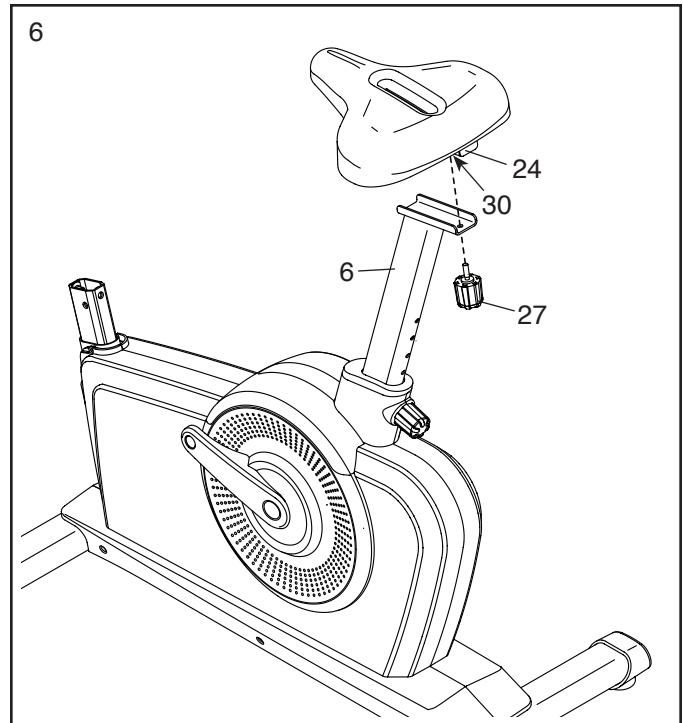
5. Aandacht: het kan zijn dat de Bijstelknop (niet afgebeeld) uit de Blokkering van de Zadeldrager (30) verwijderd moet worden.

Maak het Zadel (23) aan de Zadeldrager (24) vast met vier M8 x 13mm Schroeven (72). **Zorg ervoor dat de Blokkering van de Zadeldrager (30) aan de binnenkant van de Zadeldrager zit.**



6. Plaats de Zadelrager (24) op de Buis van het Zadel (6) en houd deze op zijn plaats.

Steek de Bijstelknop (27) naar boven in de Buis van het Zadel (6), en draai de Bijstelknop in de Blokkering van de Zadelrager (30) aan de binnenkant van de Zadelrager (24).



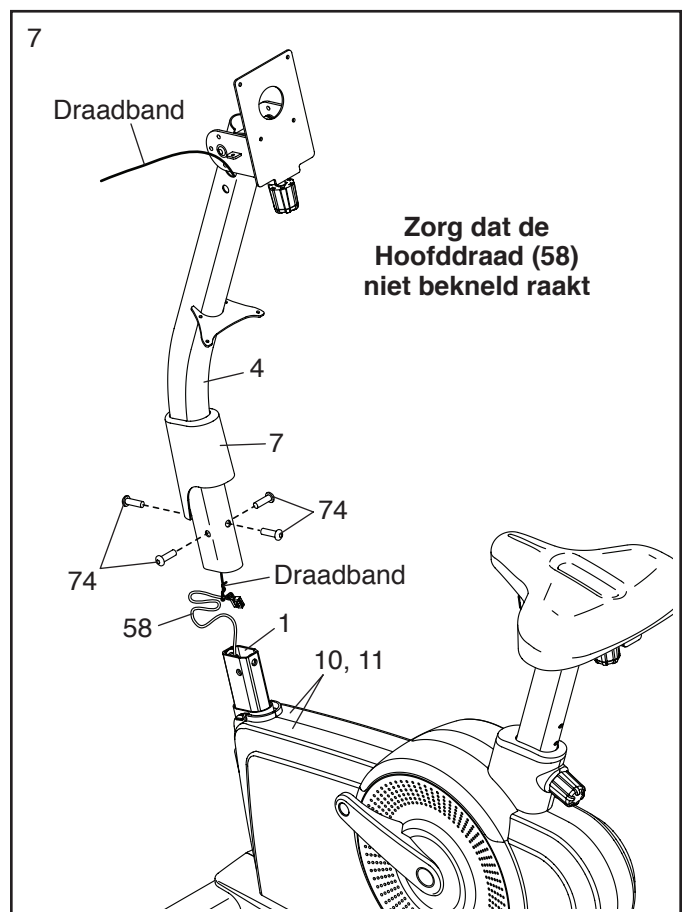
7. Draai de Kap van het Voorste Scherm (7) en de Staander (4) zoals afgebeeld. Schuif de Kap van het Voorste Scherm op de Staander.

Maak het onderste uiteinde van de draadband in de Staander (4) aan de Hoofddraad (58) vast terwijl een tweede persoon de Staander bij het Onderstel (1) houdt. Trek dan aan het bovenste uiteinde van de draadband totdat de Hoofddraad door de Staander ligt.

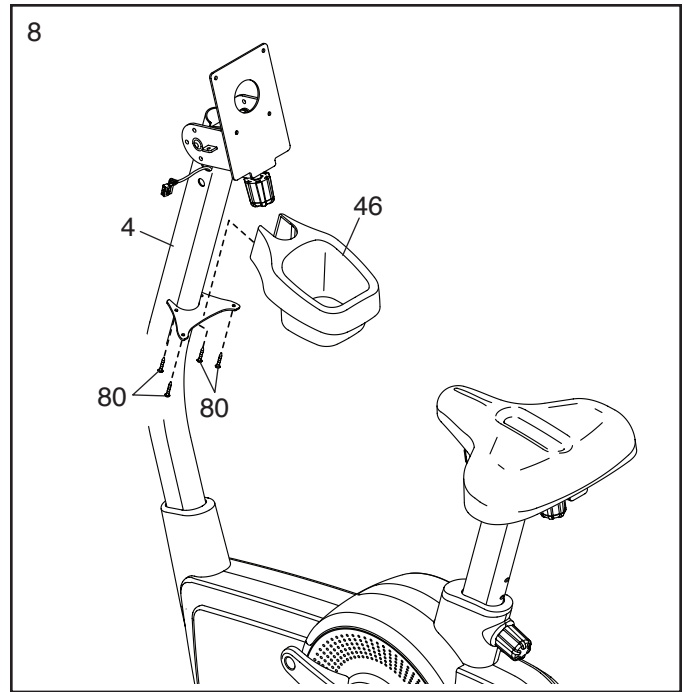
Tip: Maak de Hoofddraad (58) met een draadband vast zodat deze niet in de Staander (4) kan vallen.

Tip: Zorg dat de Hoofddraad (58) niet bekneld raakt. Schuif de Staander (4) op het Onderstel (1). Maak de Staander vast met vier M10 x 16mm Schroeven (74).

Schuif dan de Kap van het Voorste Scherm (7) naar beneden en duw deze op het Linker en het Rechter Scherm (10, 11).

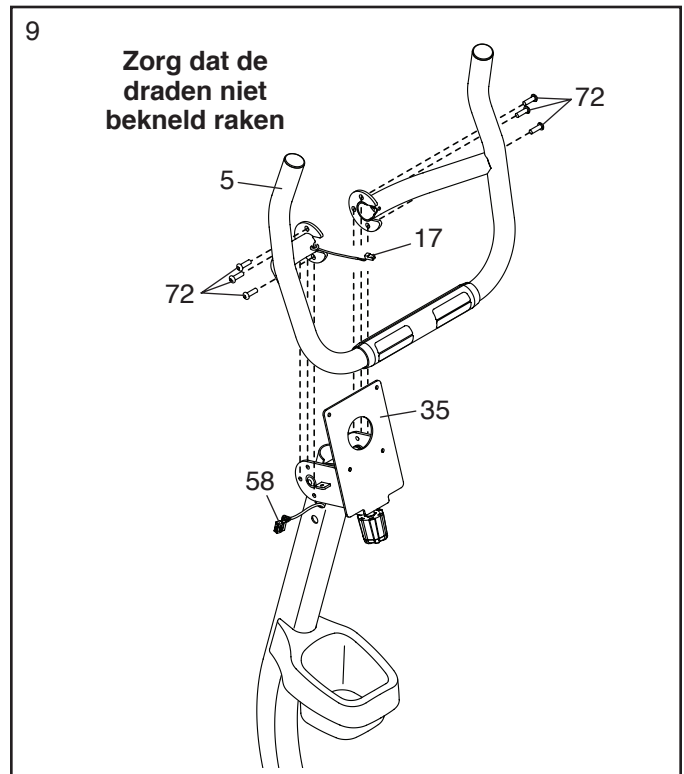


8. Maak de Accessoirehouder (46) aan de Staander (4) vast met vier M4 x 15mm Schroeven (80).



9. Draai de Handgreep (5) zoals afgebeeld.

Tip: Zorg dan dat de Draad voor de Hartslag (17) en de Hoofddraad (58) niet bekneld raken. Maak de Handgreep (5) aan de Zwenkbeugel (35) vast met zes M8 x 13mm Schroeven (72).



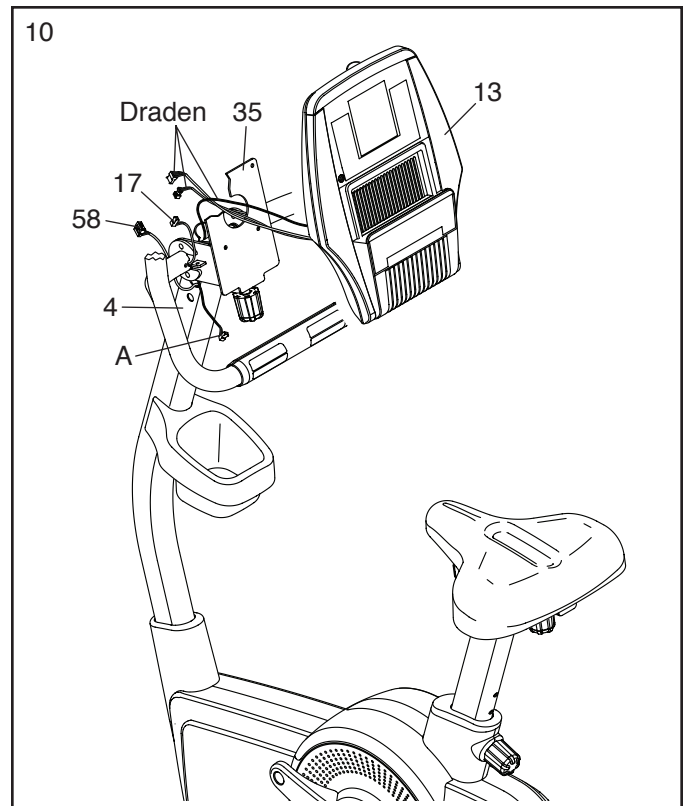
10. Maak de draadband (niet afgebeeld) van de Hoofddraad (58) los en gooi hem weg.

Laat een tweede persoon het Bedieningspaneel (13) bij de Zwenkbeugel (35) houden.

Steek alle draden van het Bedieningspaneel (13) **naar beneden** door het gat in het midden van de Zwenkbeugel (35).

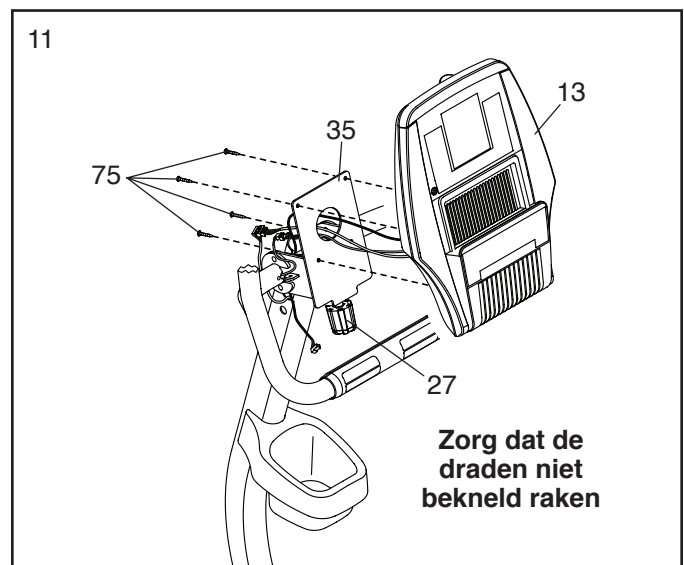
Sluit de Hoofddraad (58) en de Draad voor de Hartslag (17) aan op de bij elkaar passende draden van het Bedieningspaneel (13).

Steek de resterende draad (A) **naar beneden** in de Staander (4) en trek deze uit het gat aan de linkerkant van de Staander.



11. **Tip: Zorg dat de draden niet bekneld raken. Het kan nodig zijn dat de Bijstelknop (27) gedraaid moet worden en de hoek van de Zwenkbeugel (35) bijgesteld moet worden.**

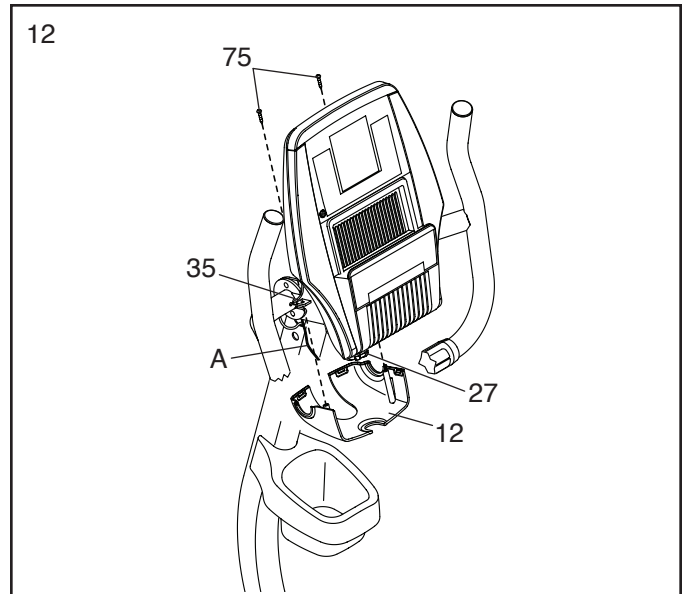
Maak het Bedieningspaneel (13) aan de Zwenkbeugel (35) vast met vier M4 x 12mm Schroeven (75).



12. **Tip: Het kan nodig zijn dat de Bijstelknop (27) gedraaid moet worden en de hoek van de Zwenkbeugel (35) bijgesteld moet worden.**

Maak de Onderste Zwenkkap (12) aan de Zwenkbeugel (35) vast met twee M4 x 12mm Schroeven (75).

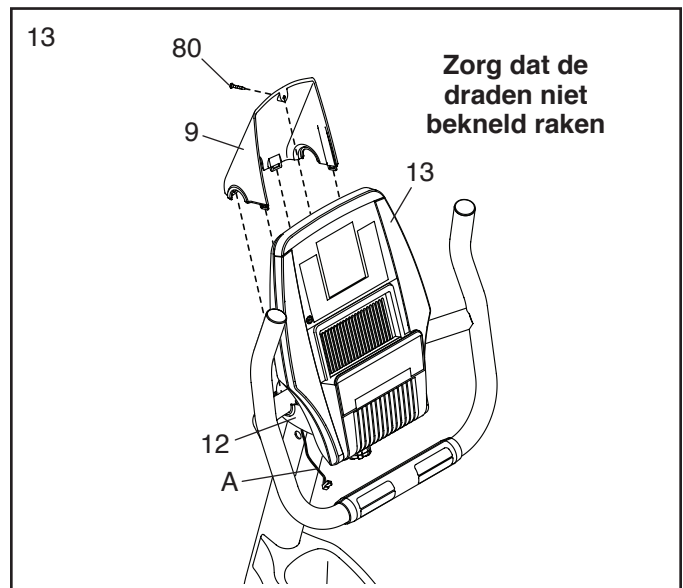
Zorg dat de aangegeven draad (A) niet verscholen gaat achter de Onderste Zwenkkap (12) (zie de tekening in stap 13).



13. **Tip: Zorg dat de draden niet bekneld raken.**

Draai de Bovenste Zwenkkap (9) zoals afgebeeld. Druk de Bovenste Zwenkkap op de Onderste Zwenkkap (12).

Maak de Bovenste Zwenkkap (9) aan het Bedieningspaneel (13) vast met een M4 x 15mm Schroef (80).

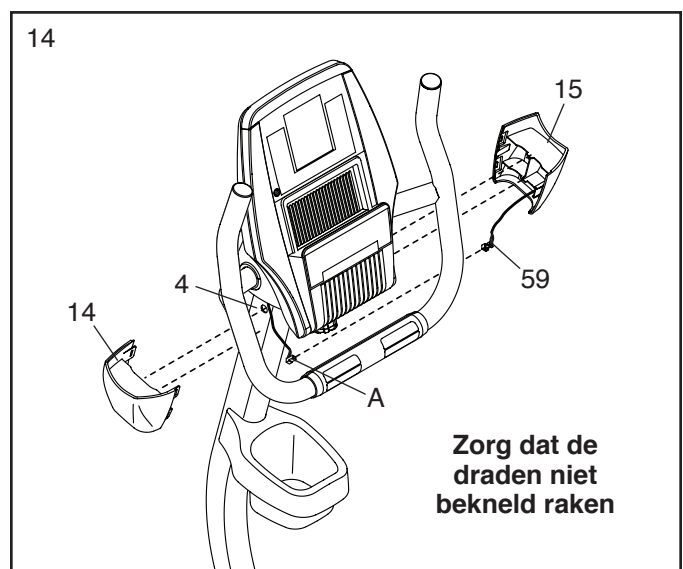


14. Zoek naar de Linker en de Rechter Kap van de Staander (14, 15) en draai ze zoals afgebeeld.

Laat een tweede persoon de Rechter Kap van de Staander (15) bij de rechterkant van de Staander (4) houden. Sluit de draad van de Ontvanger (59) aan op de draad (A) in de Staander.

Stop het overschot aan draad in de Staander (4).

Tip: Zorg dat de draden niet bekneld raken. Druk de Linker en de Rechter Kap van de Staander (14, 15) te samen rond de Staander (4) vast.

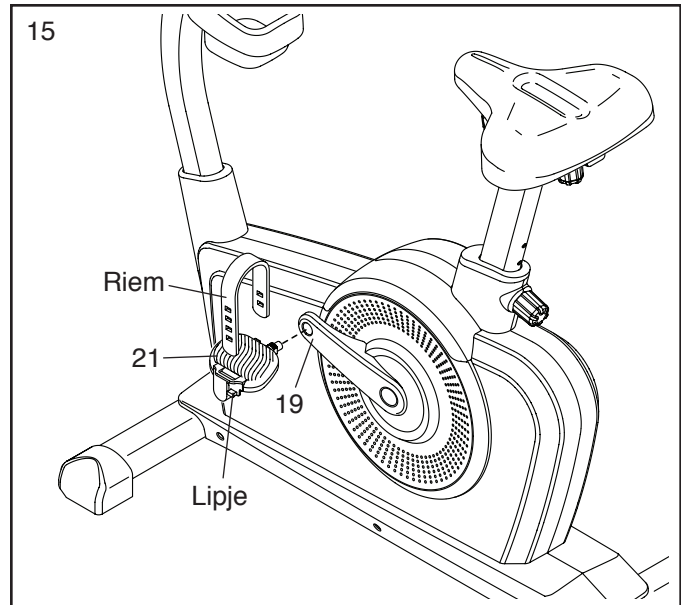


15. Zoek naar het Linker Pedaal (21).

Draai met de meegeleverde sleutel het Linker Pedaal (21) **tegen de klok in goed vast** in de Linker Arm van de Krukas (19).

Draai het Rechter Pedaal (niet afgebeeld) **met de klok mee goed vast** in de Rechter Arm van de Krukas (niet afgebeeld).

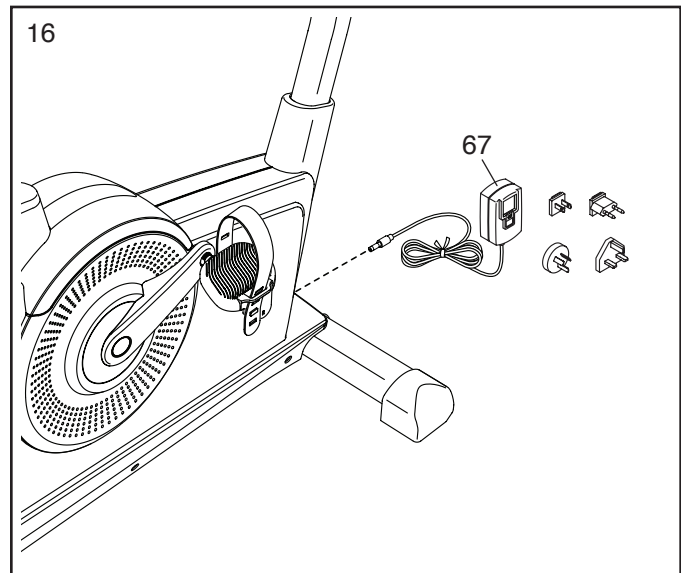
Stel de riem van het Linker Pedaal (21) in de gewenste stand en druk het uiteinde van de riem in de lipjes op het Linker Pedaal. **Stel de riem van het Rechter Pedaal (niet afgebeeld) op dezelfde manier bij.**



16. Steek de Stroomadapter (67) in de contactdoos aan de voorkant van de oefenfiets.

Steek, indien nodig, de Stroomadapter (67) in de stekkeradapter.

Aandacht: zie HOE DE STROOMADAPTER IN TE STEKEN op bladzijde 14 om de Stroomadapter (67) in een stopcontact te steken.



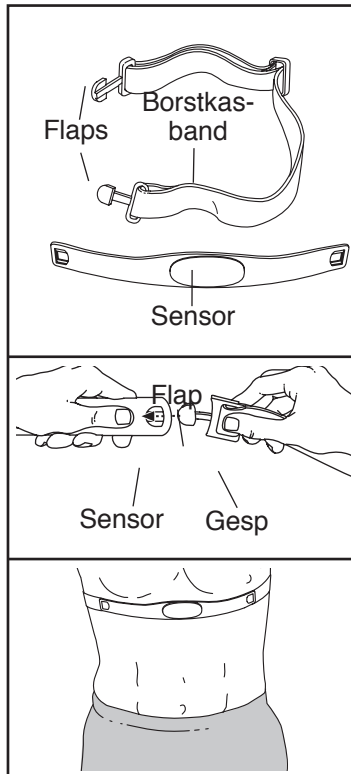
17. **Inspecteer de oefenfiets na montage om er zeker van te zijn dat deze goed gemonteerd is en dat deze goed werkt. Zorg dat alle onderdelen van de oefenfiets goed vastgedraaid zijn voordat u de oefenfiets gaat gebruiken.** Aandacht: Er kunnen extra onderdelen meegeleverd zijn. Leg een matje onder de oefenfiets om de vloer of de vloerbedekking te beschermen.

DE HARTSLAG MONITOR

HOE DE HARTSLAG MONITOR TE DRAGEN

De hartslag monitor heeft een borstkas-band en een sensor. Steek de flap in ene uiteinde van de borstkas-band in het ene uiteinde van de sensor, zoals afgebeeld in de tekening. Druk dan het uiteinde van de sensor onder de gesp van de borstkas-band. De flap moet gelijk zijn met de voorkant van de sensor.

De hartslag monitor moet onder uw kleding gedragen worden, strak tegen uw huid. Draag de hartslag monitor in de aangegeven plaats rond uw borstkas. Zorg ervoor dat de logo naar buiten wijst. Maak dan het andere uiteinde van de borstkas-band op de sensor vast. Stel de lengte van de borstkas-band bij mocht dat nodig zijn.



Trek de sensor een paar centimeter van uw lichaam en zoek naar de twee elektrodes met de kleine randjes. Maak beide elektrodes nat met een zoute vloeistof, zoals wat speeksel of vloeistof voor contact lenzen. Plaats de sensor terug tegen uw huid.

VERZORGING EN ONDERHOUD

- Droog de sensor goed af na ieder gebruik. Door vocht blijft de sensor langer dan nodig branden en zodoende zullen de batterijen sneller leeg lopen.
- Bewaar de hartslag monitor op een warme en droge plaats. Bewaar de hartslag monitor niet in een plastic zak of andere verpakking die vocht kan vasthouden.
- Stel de hartslag monitor niet langdurig bloot aan direct zonlicht, niet aan een temperatuur lager dan -10°C of aan een temperatuur hoger dan 50°C .

- Buig en rek de sensor tijdens het gebruik of het opbergen van de hartslag monitor niet te veel.
- Maak de sensor schoon met een zachte doek en een beetje zachte zeep. Veeg dan de sensor met een zachte doek en droog deze goed af. Gebruik nooit schuurmiddelen, alcohol of chemische producten om de sensor schoon te maken. U kunt de borstkas-band met de hand wassen en dan laten drogen.

PROBLEMEN OPLOSSEN

Loop de hieronder genoemde procedures door wanneer de hartslag monitor niet goed werkt.

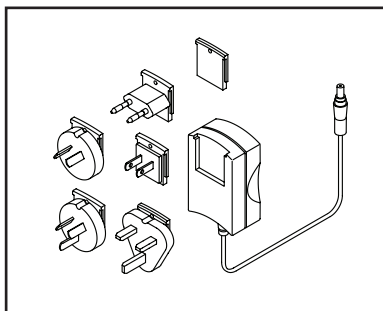
- Zorg ervoor dat u de hartslag monitor goed draagt zoals hier links is beschreven. Verplaats de hartslag monitor wat naar boven of naar beneden wanneer u de borstkas-hartslag monitor niet goed werkt.
- Maak de elektrodes opnieuw nat wanneer de hartslag metingen pas verschijnen nadat u begint te transpireren.
- Voor de goede weergave van de hartslag metingen moet de gebruiker zich op minder dan een armlengte van het bedieningspaneel bevinden.
- Als er zich een batterijdekseltje aan de achterkant van de sensor bevindt, vervang dan de batterij met een batterij van hetzelfde type.
- De hartslag monitor is ontwikkeld voor mensen met een normale hartslag. Problemen met de hartslagmeting kunnen een medische oorzaak hebben zoals vroegtijdige ventriculaire samentrekking, hartkloppingen, of aritmie.
- De werking van de hartslag monitor kan beïnvloed worden door magnetische storingen die door hoogspanningsdraden en andere elektromagnetische bronnen veroorzaakt kunnen worden. Verplaats het fitness-apparaat als u vermoedt dat dit de oorzaak is.

HOE DE TRAININGSFIETS TE GEBRUIKEN

HOE DE STROOMADAPTER IN TE STEKEN

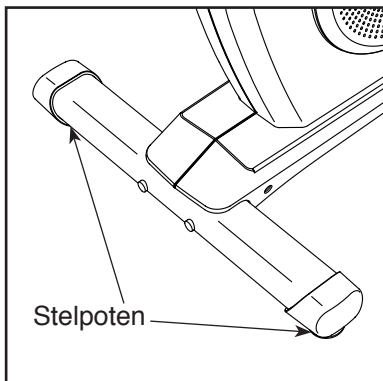
BELANGRIJK: laat de oefenfiets, wanneer deze aan koude temperaturen blootgesteld is geweest, op kamertemperatuur komen voordat u de stroomadapter insteekt. Als u dit niet doet kunt u de displays van het bedieningspaneel of andere elektrische onderdelen beschadigen.

Steek de stroomadapter in de contactdoos op het onderstel van de oefenfiets. Steek dan de stekkeradapter in een geschikt stopcontact dat goed volgens de plaatselijke voorschriften en verordeningen geïnstalleerd is.



HOE DE OEFENFIETS WATERPAS TE STELLEN

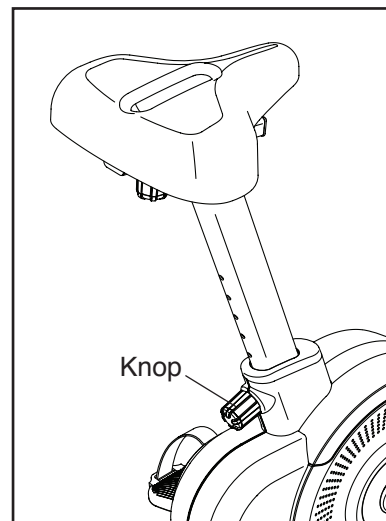
Draai, indien de oefenfiets tijdens gebruik enigszins op de vloer wiebelt, aan één of aan beide stelpoten onder de achterste stabilisator tot de speling weg is.



HOE DE HOOGTE VAN HET ZADEL BIJ TE STELLEN

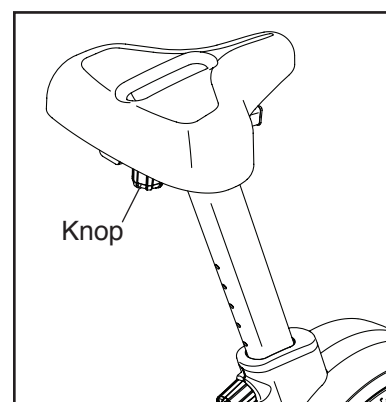
Het zadel moet om effectief te oefenen op de juiste hoogte staan. Uw knieën moeten tijdens het trappen wat gebogen zijn wanneer de pedalen in de laagste stand staan.

Draai de aangegeven bijstelknop eerst een paar slagen los om de hoogte van het zadel bij te stellen. Trek vervolgens de knop naar buiten, schuif de buis van het zadel naar boven of naar beneden in de gewenste stand, en laat dan de knop in een van de bijstelgaten in de buis van het zadel los. **Schuif de buis van het zadel wat naar boven of naar beneden om er zeker van te zijn dat de knop in een van de bijstelgaten in de buis van het zadel zit.** Draai dan de knop vast.



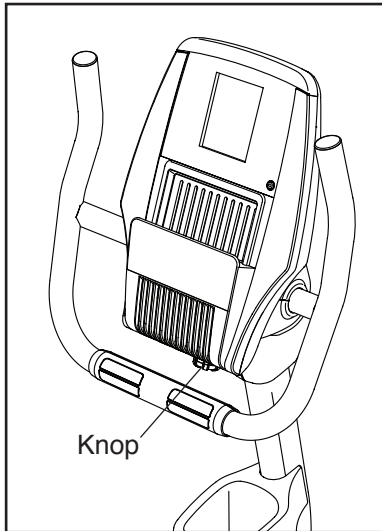
HOE DE STAND VAN HET ZADEL HORIZONTAAL BIJ TE STELLEN

Draai de aangegeven bijstelknop van het zadel eerst met een paar slagen los om de stand van het zadel horizontaal bij te stellen. Schuif dan het zadel naar voren of naar achteren in de gewenste stand en draai de knop goed vast.



HOE DE HOEK VAN HET BEDIENINGSPANEEL EN DE HANDGREEP BIJ TE STELLEN

Draai gewoon de aangegeven bijstelknop met de klok mee of tegen de klok in om de hoek van hetbedieningspaneel en dehandgreep bij te stellen.



HOE DE PEDAALRIEMEN BIJ TE STELLEN

Trek eerst aan de uiteinden van de riemen van de pedalen om de pedaalriemen bij te stellen. Stel dan de riemen in de gewenste stand en steek de uiteinden van de riemen op de lipjes.

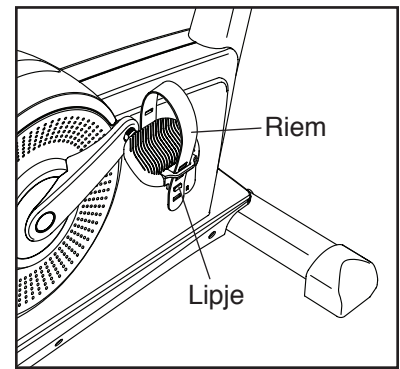
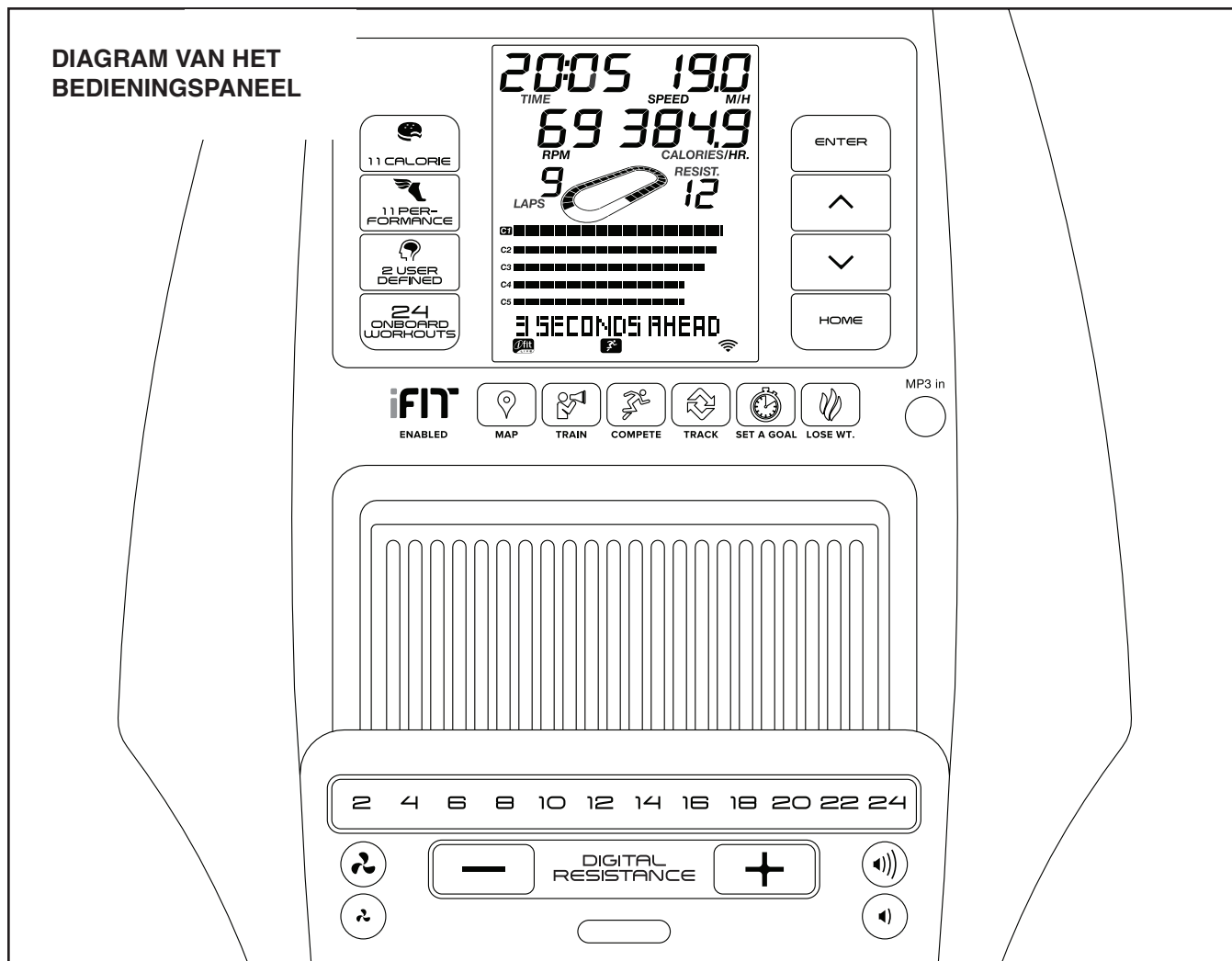


DIAGRAM VAN HET BEDIENINGSPANEEL



UW FITNESSDOELEN VERWEZENLIJKEN MET IFIT.COM

Met uw nieuwe iFit compatibele fitness apparaat kunt u een reeks mogelijkheden op iFit.com gebruiken om uw fitnessdoelen te verwezenlijken:



Oefen waar in de wereld dan ook met uw eigen Google Kaarten (maps).



Download training workouts die ontworpen zijn om u te helpen uw persoonlijke doelen te bereiken.



Meet uw vordering door tegen andere iFit gebruikers te racen.



Upload uw workout resultaten op de iFit cloud en houd uw prestaties bij.



Stel calorie-, tijds- of afstandsdoelen voor uw workouts in.



Kies en download sets afslank workouts.

Ga naar iFit.com voor meer informatie.

FUNCTIES VAN HET BEDIENINGSPANEEL

Het geavanceerde bedieningspaneel kent een reeks mogelijkheden die ontworpen zijn om uw workouts thuis effectiever en leuker te maken.

Het bedieningspaneel heeft revolutionaire iFit-technologie die het mogelijk maakt om het bedieningspaneel in verbinding te brengen met uw draadloze netwerk. Met iFit-technologie, kunt u uw eigen workouts downloaden, uw eigen workouts samenstellen, uw workout resultaten bijhouden en vele andere mogelijkheden gebruiken. **Zie www.iFit.com voor volledige informatie.**

Het bedieningspaneel heeft ook een selectie van vooraf ingestelde workouts. Iedere vooraf ingestelde workout verandert automatisch de weerstand van de pedalen en zal u aansporen om uw trapsnelheid te veranderen, terwijl u door een effectieve oefensessie geleid wordt. U kunt ook een tijds-, afstands- of calorie-doel instellen.

Het bedieningspaneel heeft ook workouts die door de gebruiker bepaald kunnen worden waarmee u uw eigen workouts kunt samenstellen en ze in het geheugen kunt opslaan voor gebruik later.

Wanneer u de handmatige instelling van het bedieningspaneel gebruikt kunt u de weerstand van de pedalen door de druk op een toets bijstellen.

Het bedieningspaneel zal tijdens het oefenen voortdurend oefenfeedback aangeven. U kunt ook uw hartslag meten door de hartslagmonitor met handgreep of de borstkas hartslagmonitor te gebruiken.

U kunt zelfs terwijl u oefent door middel van het geluidssysteem van het bedieningspaneel naar uw favoriete workout-muziek of audioboeken luisteren.

Zie deze bladzijde **om het bedieningspaneel in te stellen.**

HOE HET BEDIENINGSPANEEL IN TE STELLEN

Stel het bedieningspaneel in voordat u de oefenfiets voor de eerste keer gebruikt.

1. Maak een iFit account aan.

Ga naar www.iFit.com voor het aanmaken van een iFit account of voor meer informatie over het account.

Volg dan de instructies op de website om uw iFit lidmaatschap aan te gaan. Kies de optie code activeren als u een activeringscode heeft.

2. Sluit op uw draadloze netwerk aan.

Aandacht: u moet met een draadloos netwerk in verbinding staan om iFit-workouts te downloaden en om andere mogelijkheden van het bedieningspaneel te gebruiken. Zie **HOE DE INSTELLINGEN VAN HET BEDIENINGSPANEEL TE VERANDEREN** op bladzijde 24 om het bedieningspaneel op uw draadloze netwerk aan te sluiten.

3. Controleer op firmware updates.

Zie **HOE DE INSTELLINGEN VAN HET BEDIENINGSPANEEL TE VERANDEREN** op bladzijde 24 en controleer op firmware updates.

Het bedieningspaneel is nu klaar zodat u met oefenen kunt beginnen. De volgende pagina's leggen de verschillende workouts en andere mogelijkheden, die het bedieningspaneel biedt, uit.

Zie bladzijde 18 **om de handmatige instelling te gebruiken.** Zie bladzijde 20 **om een vooraf ingestelde workout te gebruiken.** Zie bladzijde 21 **om een stel-een-doel-in workout te gebruiken.** Zie bladzijde 21 **om een workout samen te stellen die door de gebruiker bepaald is.** Zie bladzijde 22 **om een door de gebruiker bepaald workout te gebruiken.** Zie bladzijde 23 **om een iFit workout te gebruiken.** Zie bladzijde 24 **om de instellingen van het bedieningspaneel te veranderen.** Zie bladzijde 27 **om het geluidssysteem te gebruiken.**

Aandacht: als er een velletje plastic op de display zit, verwijder die dan.

Aandacht: het bedieningspaneel kan snelheid en afstand in óf kilometers óf mijlen aangeven. Zie **HOE DE INSTELLINGEN VAN HET BEDIENINGSPANEEL TE VERANDEREN** op bladzijde 24 om aan te weten welke meeteenheid gekozen is.

HOE DE HANDMATIGE INSTELLING TE GEBRUIKEN

1. Begin te trappen of druk op welke toets van het bedieningspaneel dan ook om het bedieningspaneel in te schakelen.

De display zal aangaan wanneer u het bedieningspaneel inschakelt. Het bedieningspaneel is dan klaar voor gebruik.

2. Kies de handmatige instelling.

Telkens wanneer u het bedieningspaneel inschakelt zal de handmatige instelling automatisch gekozen worden.

Aandacht: wanneer het bedieningspaneel door middel van uw draadloos netwerk op iFit aangesloten is zal de display switchen tussen de welkomboodschap van de handmatige instelling en iFit. Druk herhaaldelijk op de Home (Thuis) toets om de handmatige instelling te kiezen.

U kunt ook herhaaldelijk op welke workout toetsen dan ook drukken om de handmatige instelling te kiezen.

3. Verander desgewenst de weerstand van de pedalen.

U kunt de weerstand van de pedalen tijdens het trappen aanpassen. Druk op de toename- en de afname-toetsen van de Digital Resistance (Digitale Weerstand) of druk op een van de genummerde Digital Resistance toetsen om de weerstand te veranderen.

Aandacht: na het drukken op een toets kan het eventjes duren voordat de pedalen de gekozen weerstand bereiken. **De weerstand van de pedalen zal toenemen** wanneer de pedalen een paar minuten lang niet bewegen en wanneer niet op de toetsen gedrukt wordt.

4. Volg uw vordering.

De display kan de volgende workout informatie aangeven:

Calories (Calorieën): deze display instelling zal bij benadering het aantal calorieën die u verbrand heeft aangeven.

Calories/Hr. (Calorieën per Uur): deze display instelling zal bij benadering het aantal calorieën dat u per uur verbrandt aangeven.

Distance (Afstand): deze display instelling zal de afstand die u op de oefenfiets afgelegd heeft in mijlen of kilometers aangeven.

Laps (Rondjes): deze display instelling zal een piste die een afstand van 400 meter voorstelt aangeven. Terwijl u oefent, zullen indicatoren rond de piste na elkaar verschijnen om uw vordering aan te geven. De Laps display instelling zal ook het aantal rondjes die u voltooit aangeven.

Pulse (Hartslag): deze display instelling zal uw hartslag aangeven wanneer u de hartslagmonitor met handgreep of de borstkas hartslagmonitor gebruikt (zie stap 5).

Resistance (Weerstand): deze display instelling zal telkens wanneer het weerstandsniveau van de pedalen verandert, de weerstandinstelling een paar seconden lang aangeven.

RPM (opm): deze display instelling zal uw trapsnelheid in omwentelingen per minuut (opm) aangeven.

Speed (Snelheid): deze display instelling zal de trapsnelheid in mijlen of in kilometers per uur aangeven.

Time (Tijd): deze display instelling zal de verstrekken tijd aangeven.

Het scherm heeft verschillende display instellingen. Druk op de toename- en afname-toetsen naast de Enter-toets totdat de gewenste display instelling aangegeven wordt.

Speed (Snelheid): deze display instelling zal de geschiedenis van de snelheidsinstellingen van uw workout aangeven. Een nieuw segment zal aan het einde van elke minuut verschijnen.

Calorie (Calorieën): deze display instelling zal bij benadering het aantal calorieën die u verbrand heeft aangeven. De hoogte van elk segment stelt het aantal verbrande calorieën tijdens dat segment voor. Een nieuw segment zal aan het einde van elke minuut verschijnen.

Stop met trappen om de handmatige instelling of een workout stil te laten vallen. De tijd op de display zal stilstaan. Ga gewoon weer met trappen verder om de handmatige instelling of de workout te hervatten.

Druk op de Home toets om de handmatige instelling of een workout te verlaten. Druk, indien nodig, nogmaals op de Home toets.

Wanneer het bedieningspaneel op een draadloos netwerk aangesloten is zal het draadloos symbool in de display de sterkte van het draadloos signaal aangeven. Vier bogen geven volle sterkte aan. Als het draadloos symbool opflikkert is het bedieningspaneel niet op een draadloos netwerk aangesloten.



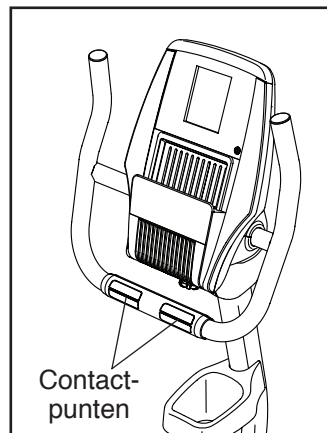
Stel desgewenst het volumeniveau bij door op de volume toename- en afnametoetsen van het bedieningspaneel te drukken.



5. Meet desgewenst uw hartslag.

Zie bladzijde 13 om de borstkas hartslagmonitor te gebruiken. Volg de instructies hieronder om de hartslagmonitor met handgreep te gebruiken. **BELANGRIJK: het bedieningspaneel zal uw hartslag niet nauwkeurig aangeven wanneer u beide hartslagmonitoren tegelijkertijd gebruikt.**

Als er velletjes plastic op de metalen contactpunten van de hartslagmonitor met handgreep zitten, verwijder die dan. Houd de hartslagmonitor met handgreep vast met uw handpalmen tegen de contactpunten om uw hartslag te meten. **Beweeg uw handen niet of houd de contactpunten niet te stevig vast.**

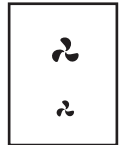


Uw hartslag zal aangegeven worden wanneer uw hartslag gemeten kan worden. Houd voor de meest nauwkeurige hartslagwaarde de contactpunten minstens 15 seconden lang vast.

Als uw hartslag niet op de display aangegeven wordt zorg er dan voor dat uw handen geplaatst zijn zoals hierboven beschreven. Zorg ervoor dat u uw handen niet te veel beweegt of de contactpunten niet te stevig vasthoudt. Maak voor optimale werking de contactpunten schoon met een zachte doek; **gebruik nooit alcohol, schuur- of chemische middelen om de contactpunten schoon te maken.**

6. Zet desgewenst de ventilator aan.

De ventilator kent hoge en lage snelheidsinstellingen. Druk herhaaldelijk op de toename- en de afnametoetsen van de ventilator om een ventilator-snelheid te kiezen of om de ventilator uit te zetten.



Aandacht: de ventilator zal automatisch uitgaan als de pedalen een tijdje niet bewegen.

7. Het bedieningspaneel zal automatisch uitgaan wanneer u met oefenen klaar bent.

Indien de pedalen enkele seconden lang niet bewegen zal een geluid te horen zijn, zal het bedieningspaneel stilvallen en zal de tijd op de display opflikkeren. Begin gewoon weer te trappen om de workout te hervatten.

De weerstand van de pedalen zal toenemen, het bedieningspaneel zal uitschakelen en de display zal gereset worden wanneer de pedalen een paar minuten lang niet bewegen en niet op de toetsen gedrukt wordt.

HOE EEN VOORAF INGESTELDE WORKOUT TE GEBRUIKEN

1. Begin te trappen of druk op welke toets van het bedieningspaneel dan ook om het bedieningspaneel in te schakelen.

De display zal aangaan wanneer u het bedieningspaneel inschakelt. Het bedieningspaneel is dan klaar voor gebruik.

2. Kies een vooraf ingestelde workout.

Druk herhaaldelijk op de Calorie toets of op de Performance (prestatie) toets totdat de naam van de gewenste workout in de display verschijnt om een vooraf ingestelde workout te kiezen.

De display zal de naam, de duur, en de afstand van de workout aangeven wanneer u een vooraf ingestelde workout kiest. De display zal ook bij benadering het aantal calorieën dat u tijdens de workout zult verbranden en een profiel van de weerstandinstellingen van de workout aangeven.

3. Begin te trappen om de workout te starten.

Iedere workout is in segmenten verdeeld. Eén weerstand en één na te streven opm (snelheid) zijn voor ieder segment geprogrammeerd. Aandacht: hetzelfde weerstandsniveau en/of na te streven opm kunnen voor opeenvolgende segmenten geprogrammeerd worden.

Het profiel zal uw vordering tijdens de workout aangeven. Het opflikkerende segment van het profiel stelt het huidige segment van de workout voor. De hoogte van het profiel geeft bij benadering het weerstandsniveau van het huidige segment aan.

De weerstand van de pedalen zal aan het eind van iedere segment van de workout veranderen.

Houd uw trapsnelheid tijdens het oefenen bij de na te streven opm (omwentelingen per minuut) van het huidige segment. **BELANGRIJK: Het na te streven opm is uitsluitend bedoeld om u te motiveren. Uw werkelijke snelheid kan langzamer zijn dan de na te streven opm. Zorg ervoor dat u met een snelheid trapt die aangenaam voor u is.**

U kunt de instelling handmatig veranderen door op de Digital Resistance (digitale weerstand) toetsen te drukken als het weerstandsniveau voor het huidige segment te hoog of te laag ligt. **BELANGRIJK: de pedalen zullen automatisch aan de geprogrammeerde weerstandinstelling van het volgende segment aangepast worden wanneer het huidige segment van de workout eindigt.**

Aandacht: het caloriedoel is een schatting van het aantal calorieën dat u tijdens de workout zult verbranden. Het feitelijke aantal calorieën dat u verbrandt zal van verschillende factoren, zoals uw gewicht, afhangen. Bovendien zal een handmatige aanpassing van de weerstand van de pedalen tijdens de workout, invloed hebben op het aantal calorieën dat u zult verbranden.

De workout gaat zo door totdat het laatste segment eindigt. Stop met trappen om de workout tot stilstand te brengen. De tijd op de display zal stilstaan. Ga gewoon verder met trappen om de workout te hervatten.

4. Volg uw vordering.

Zie stap 4 op bladzijde 18.

Het scherm zal ook een profiel van de weerstandinstellingen van de workout of een kaart aangeven.

5. Meet desgewenst uw hartslag.

Zie stap 5 op bladzijde 19.

6. Zet desgewenst de ventilator aan.

Zie stap 6 op bladzijde 19.

7. Het bedieningspaneel zal automatisch uitgaan wanneer u met oefenen klaar bent.

Zie stap 7 op bladzijde 19.

HOE EEN STEL-EEN-DOEL-IN WORKOUT TE GEBRUIKEN

1. Begin te trappen of druk op welke toets van het bedieningspaneel dan ook om het bedieningspaneel in te schakelen.

De display zal aangaan wanneer u het bedieningspaneel inschakelt. Het bedieningspaneel is dan klaar voor gebruik.

2. Stel een calorie-, afstands- of tijdsdoel in.

Druk herhaaldelijk op de Set A Goal (Een Doel Instellen) toets tot de naam van het gewenste doel in de display verschijnt.

Druk dan op de toename- of de afnametoetsen naast de Enter-toets om het gewenste na te streven doel in te stellen.

3. Begin te trappen om de workout te starten.

Tijdens het oefenen kan een na te streven opm (snelheid) op de display verschijnen om te helpen uw doel te bereiken. Houd uw trapsnelheid tijdens het stappen bij de na te streven opm.

BELANGRIJK: de na te streven opm is uitsluitend bedoeld om u te motiveren. Uw feitelijke snelheid kan langzamer zijn dan de na te streven opm. Zorg ervoor dat u met een snelheid trapt die aangenaam voor u is.

Aandacht: het caloriedoel is een schatting van het aantal calorieën dat u tijdens de workout zult verbranden. Het feitelijke aantal calorieën dat u verbrandt zal van verschillende factoren, zoals uw gewicht, afhangen. Bovendien zal een handmatige aanpassing van de weerstand van de pedalen tijdens de workout, invloed hebben op het aantal calorieën dat u verbrandt.

De workout gaat zo door totdat het calorie-, het afstands-, of het tijdsdoel bereikt is. Stop met trappen om de workout tot stilstand te brengen. De tijd op de display zal stilstaan. Begin weer te trappen om de workout te hervatten.

4. Volg uw vordering.

Zie stap 4 op bladzijde 18.

5. Meet desgewenst uw hartslag.

Zie stap 5 op bladzijde 19.

6. Zet desgewenst de ventilator aan.

Zie stap 6 op bladzijde 19.

7. Het bedieningspaneel zal automatisch uitgaan wanneer u met oefenen klaar bent.

Zie stap 7 op bladzijde 19.

HOE EEN WORKOUT SAMEN TE STELLEN DIE DOOR DE GEBRUIKER BEPAALD WORDT

1. Begin te trappen of druk op welke toets van het bedieningspaneel dan ook om het bedieningspaneel in te schakelen.

De display zal aangaan wanneer u het bedieningspaneel inschakelt. Het bedieningspaneel is dan klaar voor gebruik.

2. Kies een workout die door de gebruiker bepaald wordt.

Druk herhaaldelijk op de User Defined (Bepaald door Gebruiker) toets totdat de naam van de gewenste workout op de display verschijnt. Een profiel zal dan op de display verschijnen.

3. Begin te trappen en stel de gewenste instellingen in.

Iedere workout is in segmenten verdeeld. U kunt een weerstandsniveau en een na te streven opm (snelheid) voor elk segment programmeren.

Stel gewoon de weerstand van de pedalen bij door op de Digital Resistance (Digitale Weerstand) toetsen te drukken om een weerstandsniveau voor het eerste segment te programmeren.

Trap met de gewenste snelheid om een na te streven opm (snelheid) te programmeren.

De workout zal aan het eind van het eerste segment het huidige weerstandsniveau en de trapsnelheid in het geheugen opslaan.

Programmeer een weerstandsniveau en een na te streven opm voor het tweede segment zoals hierboven beschreven.

U kunt tot honderd minuten blijven oefenen. Druk op de Home (Thuis) toets wanneer u met uw workout klaar bent. Druk dan op de Enter-toets. De door u samengestelde workout zal dan in het geheugen worden opgeslagen.

4. Het bedieningspaneel zal automatisch uitgaan wanneer u met oefenen klaar bent.

Zie stap 7 op bladzijde 19.

HOE EEN WORKOUT DIE DOOR DE GEBRUIKER BEPAALD IS TE GEBRUIKEN

1. Begin te trappen of druk op welke toets van het bedieningspaneel dan ook om het bedieningspaneel in te schakelen.

De display zal aangaan wanneer u het bedieningspaneel inschakelt. Het bedieningspaneel is dan klaar voor gebruik.

2. Kies een workout die door de gebruiker bepaald is.

Druk herhaaldelijk op de User Defined (Bepaald door Gebruiker) toets totdat de naam van de gewenste workout op de display verschijnt. Het scherm zal ook een profiel van de weerstandinstellingen van de workout aangeven.

Aandacht: zie HOE EEN WORKOUT SAMEN TE STELLEN DIE DOOR DE GEBRUIKER BEPAALD WORDT op bladzijde 21 om zo'n workout samen te stellen.

3. Begin met de workout.

Iedere workout is in segmenten verdeeld. Een weerstandsniveau en een na te streven opm (snelheid) zijn voor ieder segment geprogrammeerd. Aandacht: hetzelfde weerstandsniveau en/of na te streven opm kunnen voor opeenvolgende segmenten geprogrammeerd worden.

Het profiel zal uw vordering tijdens de workout aangeven. Het opflikkerende segment van het profiel stelt het huidige segment van de workout voor. De hoogte van het opflikkerende segment geeft het weerstandsniveau van het huidige segment aan.

De weerstand van de pedalen zal aan het eind van iedere segment van de workout veranderen.

Houd uw trapsnelheid tijdens het oefenen bij de na te streven opm (omwentelingen per minuut) van het huidige segment. **BELANGRIJK: de na te streven opm is uitsluitend bedoeld om u te motiveren. Uw feitelijke trapsnelheid kan langzamer zijn dan de na te streven opm. Zorg ervoor dat u met een snelheid trapt die aange-naam voor u is.**

U kunt de instelling handmatig veranderen door op de Digital Resistance (Digitale Weerstand) toetsen te drukken als het weerstandsniveau voor het huidige segment te hoog of te laag ligt.

BELANGRIJK: de pedalen zullen automatisch aan het geprogrammeerde weerstandsniveau

van het volgende segment aangepast worden wanneer het huidige segment van de workout eindigt.

De workout gaat zo door totdat het laatste segment eindigt. Stop met trappen om de workout tot stilstand te brengen. De tijd op de display zal stilstaan. Begin weer te trappen om de workout te hervatten.

4. Verander desgewenst de workout.

U kunt tijdens de workout desgewenst de workout veranderen.

Druk gewoon op de Digital Resistance toetsen **om het weerstandsniveau van het huidige segment te veranderen**. Het nieuwe weerstandsniveau zal aan het eind van het huidige segment in het geheugen worden opgeslagen.

Verander eenvoudig uw trapsnelheid **om de na te streven opm van het huidige segment te veranderen**. Uw trapsnelheid zal aan het eind van het huidige segment in het geheugen worden opgeslagen.

U kunt desgewenst u workout inkorten. Druk, om een workout in te korten, op welke workout toets op het bedieningspaneel dan ook en druk dan op de Enter-toets om de workout in te korten.

U kunt desgewenst uw workout langer maken wanneer u het einde van de workout bereikt. Volg de instructies op het scherm om de workout langer te maken.

U kunt tot honderd minuten blijven oefenen. Druk de Home (Thuis) toets wanneer u met uw workout klaar bent. Druk dan op de Enter-toets. Uw workout zal dan in het geheugen worden opgeslagen.

5. Volg uw vordering.

Zie stap 4 op bladzijde 18.

6. Meet desgewenst uw hartslag.

Zie stap 5 op bladzijde 19.

7. Zet desgewenst de ventilator aan.

Zie stap 6 op bladzijde 19.

8. Het bedieningspaneel zal automatisch uitgaan wanneer u met oefenen klaar bent.

Zie stap 7 op bladzijde 19.

HOE EEN IFIT WORKOUT TE GEBRUIKEN

Aandacht: u heeft toegang tot een draadloos netwerk nodig (zie bladzijde 24) om een iFit workout te gebruiken. Een iFit account is ook nodig (zie stap 1 op bladzijde 17).

1. **Begin te trappen of druk op welke toets van het bedieningspaneel dan ook om het bedieningspaneel in te schakelen.**

De display zal aangaan wanneer u het bedieningspaneel inschakelt. Het bedieningspaneel is dan klaar voor gebruik.

2. **Kies de iFit instelling.**

Druk herhaaldelijk op de Home (Thuis) toets om de iFit instelling te kiezen. De iFit welkomboodschap zal op de display verschijnen.

3. **Kies een gebruiker.**

U kunt in het iFit hoofdscherm van gebruiker wisselen wanneer er meer dan een gebruiker met uw iFit.com lidmaatschap geregistreerd is. Druk op de toename- en de afnametoetsen naast de Enter-toets om een gebruiker te kiezen.

4. **Kies een iFit workout.**

Druk, om een iFit workout op uw lijst te downloaden, op de Map (Kaart), de Train (Trainen), of de Lose Wt. (Afslanken) toets om de volgende workout van dat type op uw lijst te downloaden.

Druk op de Compete (Competitie) toets om aan een race deel te nemen die u al eerder gekozen heeft.

Druk, om een recent uitgevoerde iFit workout op uw lijst nogmaals uit te voeren, op de Track (Piste) toets, druk op de toename- en afnametoetsen om de gewenste workout te kiezen en druk dan op de Enter-toets om de workout te starten.

Druk op de Set A Goal (Stel-Een-Doel-In) toets om een stel-een-doel-in workout (zie bladzijde 21) te gebruiken.

U moet sommige workouts aan uw lijst op iFit.com toevoegen voor ze gedownload kunnen worden.

Ga naar www.iFit.com voor meer informatie over de iFit workouts.

De display zal de naam, de duur, en de afstand van de workout aangeven wanneer u een iFit workout kiest. De display zal ook bij benadering het aantal calorieën dat u tijdens de workout zult verbranden en een profiel van de weerstandinstellingen van de workout aangeven.

Aandacht: het caloriedoel is een schatting van het aantal calorieën dat u tijdens de workout zult verbranden. Het feitelijke aantal calorieën dat u verbrandt zal van verschillende factoren, zoals uw gewicht, afhangen. Bovendien zal een handmatige aanpassing van de weerstand van de pedalen tijdens de workout, invloed hebben op het aantal calorieën dat u verbrandt.

5. **Begin te trappen om de workout te starten.**

Zie stap 3 op bladzijde 20.

Tijdens sommige workouts zal de stem van een persoonlijke trainer u door uw workout leiden.

Stop met trappen om de workout wanneer dan ook te stoppen. De tijd zal op de display opflikkeren. Begin gewoon weer te trappen om de workout te hervatten.

6. **Volg uw vordering.**

Zie stap 4 op bladzijde 18.

Tijdens een competitie workout zal de display uw vordering tijdens de race aangeven. Tijdens het racen zal de bovenste lijn van het scherm aangeven welk deel van de race u voltooid heeft. De andere lijnen geven uw vier belangrijkste tegenstanders aan. Het einde van het scherm geeft het einde van de race aan.

7. Meet desgewenst uw hartslag.

Zie stap 5 op bladzijde 19.

8. Zet desgewenst de ventilator aan.

Zie stap 6 op bladzijde 19.

9. Het bedieningspaneel zal automatisch uitgaan wanneer u met oefenen klaar bent.

Zie stap 7 op bladzijde 19.

Ga naar www.iFit.com voor meer informatie over iFit workouts.

BELANGRIJK: om aan de blootstellingsvereisten te voldoen, dienen de antenne en de zender in het bedieningspaneel minstens 20 cm afstand te hebben tot alle personen en mogen ze niet vlakbij enig andere antenne of zender staan of erop aangesloten zijn.

HOE DE INSTELLINGEN VAN HET BEDIENINGSPANEEL TE VERANDEREN

Het bedieningspaneel kent instellingen waarmee u de gebruiksinformatie kunt bekijken, uw eigen instellingen van het bedieningspaneel kunt instellen, en een draadloos netwerkverbinding kunt instellen en bijhouden.

1. Kies de instellingen.

Houd de Calorietoets ingedrukt totdat de instellingen op de display verschijnen om de instellingen te kiezen.

De display zal het totaal aantal uren dat de oefenfiets gebruikt is aangeven.

De display zal het totaal aantal mijlen (of kilometers) die op de oefenfiets afgelegd zijn aangeven.

2. Bestuur het menu van de instellingen.

Het scherm zal een menu met de opties voor de instellingen aangeven.

Druk op de toename- of de afnametoetsen naast de Enter-toets om de gewenste optie op te lichten.

Het onderste gedeelte van het scherm zal instructies voor de opgelichte instelling aangeven. **Zorg dat u de instructies die in het onderste gedeelte van het scherm aangegeven worden volgt.**

3. Verander desgewenst van instellingen.

Demo: het bedieningspaneel kent een demo instelling, die ontworpen is voor als de oefenfiets in een winkel geëtaleerd wordt. De display zal, als de demo instelling aan staat, de slaap instelling niet inschakelen wanneer de oefenfiets niet gebruikt wordt. Het woord Aan (on) zal op het scherm verschijnen als de demo instelling ingeschakeld is. Druk op Enter-toets om de demo instelling aan of uit te zetten.

Units (Eenheden): de gekozen meeteenheid zal op het scherm verschijnen. Druk op de Enter-toets om van meeteenheid te switchen. Kies ENGLISH (engels) om afstand in mijlen te bekijken. Kies METRIC (metrisch) om afstand in kilometers te bekijken.

Contrast: het contrastniveau zal op het scherm verschijnen. Druk op de Digital Resistance (Digitale Weerstand) toename- en de afnametoetsen om het contrastniveau bij te stellen.

Firmware Update: controleer voor de beste resultaten regelmatig op firmware updates.

Aandacht: het bedieningspaneel zal NOT CONNECTED (niet aangesloten) aangeven als het bedieningspaneel niet op een draadloos netwerk aangesloten is.

Druk op de Enter-toets om door middel van uw draadloos netwerk te controleren op firmware updates. De update begint automatisch wanneer een update beschikbaar is.

BELANGRIJK: trek de stroomadapter niet uit terwijl de firmware geupdate wordt om schade aan de oefenfiets te voorkomen. De update kan een paar minuten duren.

Aandacht: een firmware update kan er soms toe leiden dat het bedieningspaneel iets anders gaat werken. Deze updates zijn altijd ontworpen om het oefenen te verbeteren.

Standaardinstellingen: drup de Enter-toets om het bedieningspaneel opnieuw op de fabriek standaardinstelling in te stellen. Aandacht: het bedieningspaneel zal welke informatie dan ook die in het geheugen opgeslagen is uitwissen.

IP-Adress: een IP-adres zal op het scherm verschijnen. Aandacht: Dit IP-adres dient als referentie.

Met de **WiFi-Normal (WiFi-Normaal)** optie kunt u met het bedieningspaneel een draadloos netwerkverbinding instellen. Zie bladzijde 4 voor instructies.

Met de **WiFi-WPS** optie kunt u met uw WPS router een draadloos netwerkverbinding instellen. Zie stap 5 voor instructies.

Met de **WiFi-Advanced (WiFi-Geavanceerde)** optie kunt u met uw computer, smart phone, tablet of ander Wi-Fi toestel een draadloos netwerkverbinding instellen. Zie bladzijde 6 voor instructies.

iFit User Setup (iFit Gebruiker Instelling): volg de instructies op het scherm om met behoud van de huidige verbinding een ander iFit account aan te maken. **Aandacht: deze optie zal zelden gebruikt worden.**

Clear WiFi (WiFi Wissen): volg de instructies op het scherm om de instellingen van het draadloos netwerk van het bedieningspaneel uit te wissen en het huidige gekozen draadloos netwerk te negeren.

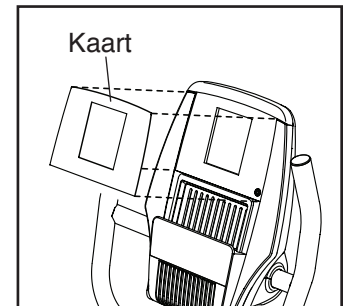
4. Gebruik WiFi-Normal (WiFi-Normal) om een draadloze verbinding tot stand te brengen.

Met deze optie kunt u met het bedieningspaneel een draadloos netwerkverbinding instellen.

Aandacht: u zult de naam van uw netwerk nodig hebben (SSID). U zult ook het wachtwoord nodig hebben als uw netwerk een wachtwoord heeft.

Druk eerst op de Enter-toets om met het bedieningspaneel een draadloos netwerkverbinding in te stellen.

BELANGRIJK: zet de meegeleverde Wifi set-up kaart op het bedieningspaneel. De toetsen op de Wifi set-up kaart worden in de volgende instructies vermeld.



Een lijst met netwerken zal op het scherm verschijnen. Druk op de omhoog of de omlaag toets om het gewenste netwerk op te lichten. Druk dan op de Enter-toets. Aandacht: kies niet IFIT_SETUP.

Aandacht: de tijd display zal het aantal toegangspunten, die momenteel gekozen zijn, aangeven. De afstand display zal het totaal aantal gevonden toegangspunten aangeven.

Voer het wachtwoord in als het netwerk een wachtwoord heeft.

Een toetsenbord zal op het scherm verschijnen. Druk, indien nodig, op de toetsen van de WiFi set-up kaart om de optie van hoofdletters, de optie van cijfers of de optie van symbolen te kiezen.

Druk op de omhoog, de omlaag, de links, en de rechts toetsen om de gewenste letter of cijfer op te lichten. Druk dan op de Enter-toets om de gewenste letter, cijfer of symbool te kiezen. Druk op de Klaar (done) toets wanneer u met het invoeren van het wachtwoord klaar bent.

Een numerieke code en een webadres zullen dan op het scherm verschijnen.

Open een web browser op uw computer, smart phone, tablet of ander internet compatibel toestel en ga naar het webadres.

Log in op uw iFit account op de webpagina. Voer dan de numerieke code in op het aangegeven veld op de webpagina. Volg iedere instructie op de webpagina.

Trek dan de stroomadapter uit, wacht een paar seconden, en steek de stroomadapter weer in. Aandacht: Het kan een paar minuten duren voordat het bedieningspaneel voor gebruik klaar is.

Het draadloos symbool op de display zal met opflikkeren stoppen en blijven branden **wanneer het bedieningspaneel op een draadloos netwerk aangesloten is**. Het draadloos symbool zal de sterkte van uw draadloos signaal weergeven; vier bogen geven volle sterkte aan.

Ga naar <http://support.ifit.com> voor hulp als u welk gedeelte van deze procedure dan ook niet kunt voltooien of welke vraag dan ook heeft.

5. Gebruik WiFi-WPS om een draadloze verbinding tot stand te brengen.

Met deze optie kunt u met uw WPS router een draadloos netwerkverbinding instellen.

Druk eerst op de Enter-toets en volg de instructies op het scherm om een draadloos netwerkverbinding door middel van uw WPS router in te stellen .

Een numerieke code en een webadres zullen op het scherm verschijnen. Open een web browser op uw computer, smart phone, tablet of ander internet compatibel toestel en ga naar het webadres.

Log in op uw iFit account op de webpagina. Voer dan de numerieke code in op het aangegeven veld op de webpagina. Volg iedere instructie op de webpagina.

Trek dan de stroomadapter uit, wacht een paar seconden, en steek dan de stroomadapter weer in. Aandacht: Het kan een paar minuten duren voordat het bedieningspaneel klaar is voor gebruik.

Het draadloos symbool in de display zal met opflikkeren stoppen en blijven branden **wanneer het bedieningspaneel op een draadloos netwerk aangesloten is**. Het draadloos symbool zal de sterkte van uw draadloos signaal weergeven; vier bogen geven volle sterkte aan.

Ga naar <http://support.ifit.com> voor hulp als u welk gedeelte van deze procedure dan ook niet kunt voltooien of welke vraag dan ook heeft.

6. Gebruik WiFi-Geavanceerd (wifi advanced) om een draadloze verbinding tot stand te brengen.

Met deze optie kunt u met uw computer, smart phone, tablet of ander Wi-Fi toestel een draadloze netwerkverbinding instellen.

Open op uw computer, smart phone, tablet, of ander WiFi toestel, de lijst met beschikbare netwerken waarop uw apparaat aangesloten kan worden. IFIT_SETUP zal een van de opties zijn; kies dit netwerk. Zorg dat uw WiFi toestel binnen bereik van het bedieningspaneel is, sluit dan uw lijst met netwerken en heropen deze als dit netwerk niet verschijnt. Zie ook WIFI WISSEN (clear wifi) op bladzijde 25 wis alle vorige netwerk instellingen op het bedieningspaneel.

Aandacht: Het IFIT_SETUP netwerk zal niet verschijnen als het bedieningspaneel al ingesteld is om op een draadloos netwerk aangesloten te worden. Bovendien kunnen Android™ toestellen mogelijk wijze IFIT_SETUP niet vinden.

Het bedieningspaneel zal een IP-adres zoals 192.168.0.1:8080 aangeven. Open een web browser op uw computer, smart phone, tablet of ander Wi-Fi toestel. Typ vervolgens het IP-adres in het URL veld van uw browser op het bedieningspaneel. Bijvoorbeeld: <http://192.168.0.1:8080>.

Uw browser zal een webpagina laden. Kijk het IP-adres en de vorige instructies van deze stap nogmaals na als de webpagina niet verschijnt. Volg de instructies op de webpagina om uw oefenfiets op uw draadloos netwerk aan te sluiten.

Aandacht: er kan een waarschuwing verschijnen dat de server niet herkend kan worden. Zorg dat u het IP-adres goed heeft ingevoerd als dit gebeurt.

Ga naar <http://support.ifit.com> voor hulp als u welk gedeelte van deze procedure dan ook niet kunt voltooien of welke vraag dan ook heeft.

7. Verlaat de informatie instelling.

Druk de Calorietoets aan om de informatie instelling te verlaten.

HOE HET GELUIDSSYSTEEM TE GEBRUIKEN

Steek een audiokabel (niet meegeleverd) met een 3,5 mm mannelijke aansluiting aan beide uiteinden van de kabel in de aansluiting op zowel het bedieningspaneel als op uw MP3-, CD-, of andere eigen audio-speler om via het geluidssysteem van het bedieningspaneel muziek of audioboeken af te spelen. **Zorg ervoor dat de audiokabel goed ingestoken is. Aandacht: ga naar uw plaatselijke elektronicawinkel om een audiokabel aan te schaffen.**

Druk vervolgens op de play-toets van uw eigen audio-speler. Pas het volumeniveau aan met de volume toename- of afnametoetsen op het bedieningspaneel of met de volumeregelaar van uw eigen audio-speler.



Zet de CD-speler op de vloer of op een andere vlakke ondergrond in plaats van op het bedieningspaneel als u een eigen CD-speler gebruikt en de CD overslaat.

ONDERHOUD EN OPLOSSEN VAN PROBLEMEN

Inspecteer de onderdelen van de oefenfiets regelmatig en draai ze goed vast. Vervang versleten onderdelen meteen.

Gebruik een vochtige doek en een klein beetje zachte zeep om de oefenfiets schoon te maken. **BELANGRIJK: houd vloeistoffen uit de buurt van het bedieningspaneel om schade aan het bedieningspaneel te voorkomen. Houd het bedieningspaneel weg uit direct zonlicht.**

PROBLEMEN MET HET BEDIENINGSPANEEL OPLOSSEN

Zie HOE DE INSTELLINGEN VAN HET BEDIENINGSPANEEL TE VERANDEREN op bladzijde 24 als er lijnen op de display van het bedieningspaneel verschijnen en stel het contrastniveau van de display bij.

Zie stap 5 op bladzijde 19 als het bedieningspaneel uw hartslag niet aangeeft, wanneer u de hartslagmonitor met handgreep gebruikt.

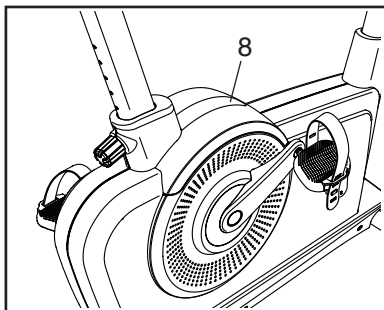
Zie PROBLEMEN OPLOSSEN op bladzijde 13 als het bedieningspaneel uw hartslag niet aangeeft wanneer u de borstkas hartslagmonitor gebruikt.

Bel met het nummer op de kaft van deze handleiding wanneer een nieuwe stroomadapter nodig is. BELANGRIJK: gebruik alleen een door de fabrikant geleverde stroomadapter om schade aan het bedieningspaneel te voorkomen.

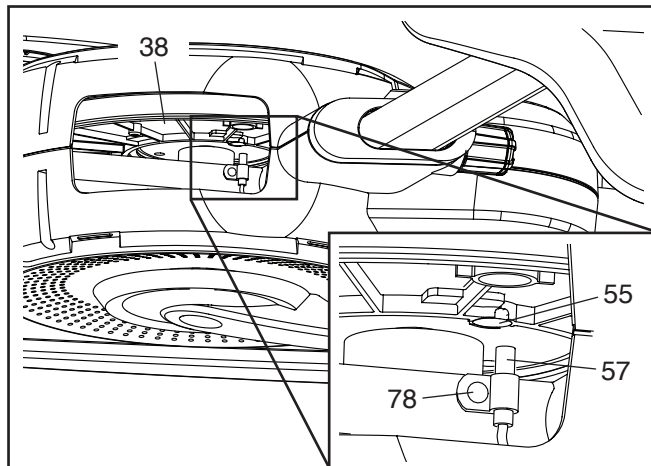
HOE DE BLADVEERSCHAKELAAR BIJ TE STELLEN

De bladveerschakelaar moet bijgesteld worden wanneer het bedieningspaneel geen juiste feedback aangeeft.

Trek de stroomadapter uit. Maak de lipjes aan het Kap van het Bovenste Scherm (8) met een schroevendraaier los en verwijder de Kap van het Bovenste Scherm.



Zoek naar de Bladveerschakelaar (57). Maak de M4 x 16mm Schroef (78) los, maar verwijder deze niet.



Draai vervolgens aan de Katrol (38) totdat een Magneet (55) op gelijke lijn met de Bladveerschakelaar (57) ligt. Schuif de Bladveerschakelaar wat dichters naar of verder van de Magneet. Draai dan de M4 x 16mm Schroef (78) weer vast.

Steek de stroomadapter weer in. Draai even aan de Katrol (38). Herhaal deze procedure tot de displays van het bedieningspaneel de juiste feedback weergeven.

Maak de kap van het bovenste scherm weer vast wanneer de bladveerschakelaar goed bijgesteld is.

RICHTLIJNEN VOOR HET OEFENEN

WAARSCHUWING:




voordat u begint met dit of een ander oefeningenprogramma, dient u een arts te consulteren. Dit is vooral belangrijk voor personen boven de 35 jaar of personen met bestaande gezondheidsproblemen.

De polssensor is geen medisch apparaat. Diverse factoren kunnen invloed hebben op nauwkeurigheid van de hartslagwaarden. De polssensor is alleen bedoeld als hulpmiddel bij de oefening voor het bepalen van de hartslag over het algemeen.

Deze richtlijnen helpen u bij het plannen van uw oefeningenprogramma. Voor meer gedetailleerde oefeninginformatie, dient u een erkend boek te kopen of uw arts te consulteren. Onthoud dat goede voeding en voldoende rust essentieel zijn voor succesvolle resultaten.

INTENSITEIT VAN OEFENINGEN

Of het nu uw doel is om vet te verbranden of om uw hart en vaatsysteem te versterken, het uitvoeren van oefeningen met de juiste intensiteit is de sleutel voor het bereiken van resultaten. U kunt uw hartslag gebruiken als gids voor het vinden van het juiste intensiteitsniveau. De grafiek hieronder toont de aanbevolen hartslagen voor het verbranden van vet en voor een aerobic oefening.

165	155	145	140	130	125	115	
145	138	130	125	118	110	103	
125	120	115	110	105	95	90	
<hr/>							
20	30	40	50	60	70	80	

Voor het vinden van het juiste intensiteitsniveau, zoekt u uw leeftijd onderaan de grafiek (leeftijden worden afgerond naar het dichtstbijzijnde tiental). De drie getallen boven uw leeftijd bepalen uw "trainingszone." Het laagste nummer is uw hartslag voor het verbranden van vet, het middelste nummer is uw hartslag voor het maximaal verbranden van vet en het hoogste nummer is de hartslag voor de aerobic-oefening.

Vet verbranden—Om op doeltreffende wijze vet te verbranden, moet u gedurende een aanhoudende periode oefeningen doen op een laag intensiteitsniveau. Tijdens de eerste minuten van de oefening gebruikt uw lichaam *koolhydraatcalorieën* voor de energie. Pas na de eerste minuten van de oefening gebruikt uw lichaam opgeslagen *vetcalorieën* voor de energie. Als het uw doel is om vet te verbranden dient u de intensiteit van de oefening aan te passen tot uw hartslag zich bij het laagste nummer in uw trainingszone bevindt. Voor maximale vetverbranding, dient u te oefenen met uw hartslag in het middelste nummer van uw trainingszone.

Aerobic-oefening—Als het uw doel is om uw hart en vaatsysteem te versterken dan moet u een aerobic-oefening uitvoeren die zorgt voor activiteit die grote hoeveelheden zuurstof vereist gedurende langere perioden. Voor een aerobic-oefening past u de intensiteit van uw oefening aan tot uw hartslag in de buurt is van het hoogste nummer van uw trainingszone.

RICHTLIJNEN VOOR EEN TRAINING

Warming up—Start met strekken en lichte oefeningen gedurende 5 tot 10 minuten. Een warming-up zorgt dat u uw lichaamstemperatuur, hartslag en bloeddoodstroming verhoogt in voorbereiding op de training.

Trainingszone-oefening—Oefen gedurende 20 tot 30 minuten met uw hartslag in uw trainingszone. (Gedurende de eerste weken van uw oefeningenprogramma, dient u uw hartslag niet langer dan 20 minuten in uw trainingszone te houden.) Adem regelmatig en diep bij het uitvoeren van de oefening; houd uw adem niet in.

Afkoelen—Eindig met 5 tot 10 minuten strekken. Strecken verhoogt de flexibiliteit van de spieren en helpt problemen na de oefening voorkomen.

FREQUENTIE VAN DE OEFENINGEN

Om uw conditie te behouden of te verbeteren, dient u drie trainingen per week te doen, met ten minste één rustdag tussen de trainingen. Na een aantal maanden regelmatig oefeningen doen, kunt u desgewenst maximaal vijf trainingen per week doen. Onthoud dat het dagelijks regelmatig en met plezier doen van oefeningen de sleutel tot uw succes is.

LIJST MET ONDERDELEN

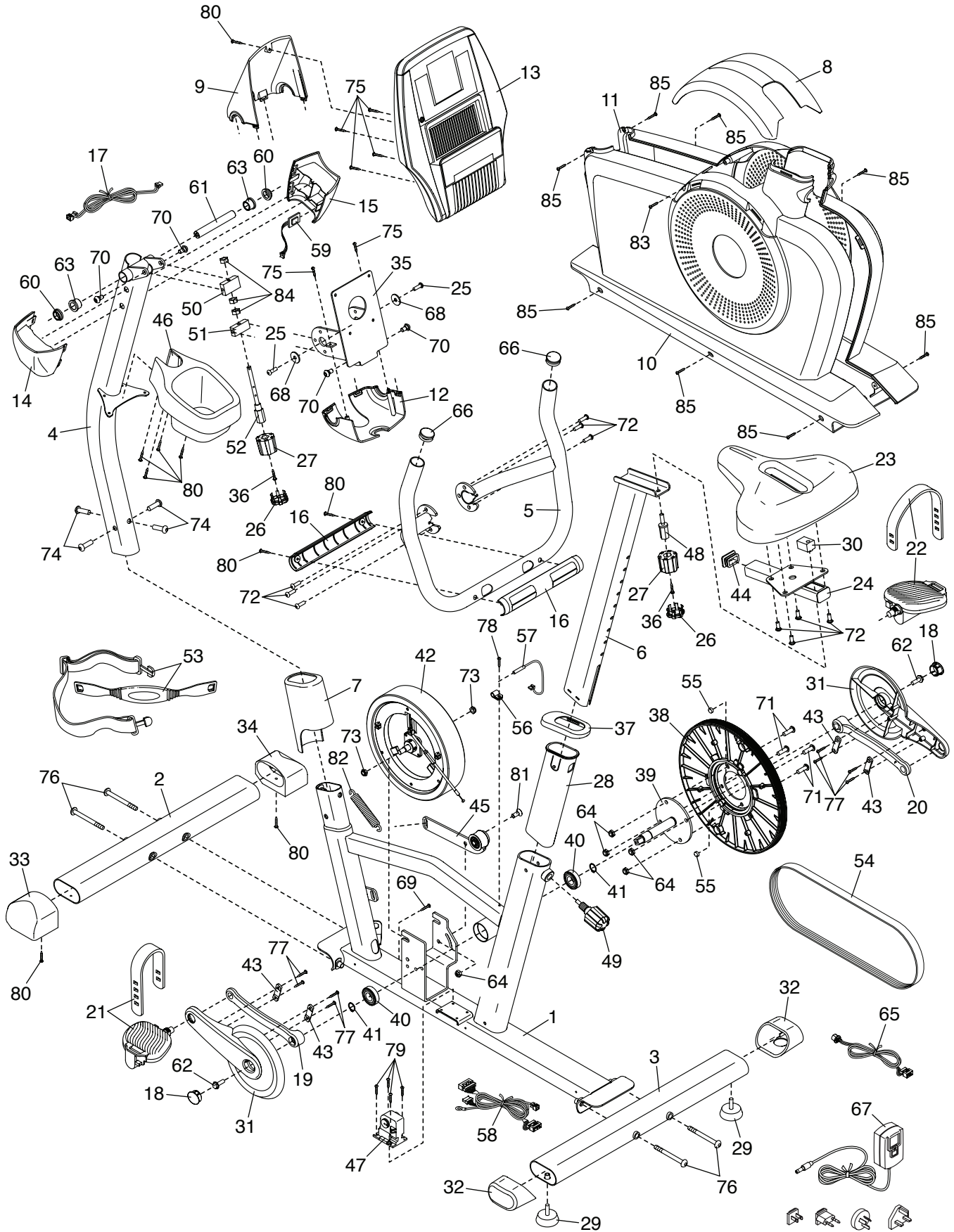
Modelnr. NTEVEX78913.0 R0813A

Nr.	Aant.	Beschrijving	Nr.	Aant.	Beschrijving
1	1	Onderstel	44	1	Kap van de Drager
2	1	Voorste Stabilisator	45	1	Rad
3	1	Achterste Stabilisator	46	1	Accessoirehouder
4	1	Staander	47	1	Weerstandmotor
5	1	Handgreep	48	1	Middelgrote Schacht
6	1	Buis van het Zadel	49	1	Knop van de Buis van het Zadel
7	1	Kap van het Voorste Scherm	50	1	Bovenste Blokje
8	1	Kap van het Bovenste Scherm	51	1	Onderste Blokje
9	1	Bovenste Zwenkkap	52	1	Lange Schacht
10	1	Linker Scherm	53	1	Hartslagmonitor/Riem
11	1	Rechter Scherm	54	1	Aandrijfriem
12	1	Onderste Zwenkkap	55	2	Magneet
13	1	Bedieningspaneel	56	1	Klem
14	1	Linker Kap van de Staander	57	1	Bladveerschakelaar/Draad
15	1	Rechter Kap van de Staander	58	1	Hoofddraad
16	1	Polssensor	59	1	Ontvanger
17	1	Draad voor de Hartslag	60	2	Zwenkhuls van de Handgreep
18	2	Beschermkap van de Kap van de Krukas	61	1	Zwenkas
19	1	Arm van de Linker Krukas	62	2	M8 Flensschroef
20	1	Arm van de Rechter Krukas	63	2	Zwenkhuls van de Staander
21	1	Linker Pedaal/Riem	64	5	M8 Borgmoer
22	1	Rechter Pedaal/Riem	65	1	Contactdoos/Draad
23	1	Zadel	66	2	Kap van de Handgreep
24	1	Zadeldrager	67	1	Stroomadapter
25	2	M8 x 15mm Schroef	68	2	M8 Tussenring
26	2	Kap van de Knop	69	1	M4 x 12mm Aardschroef
27	2	Bijstelknop	70	4	M8 x 15mm Draagschroef
28	1	Huls van de Buis van het Zadel	71	4	M8 x 18mm Bout
29	2	Stelpoot	72	10	M8 x 13mm Schroef
30	1	Blokkering van de Zadeldrager	73	2	M10 Klemmoer
31	2	Kap van de Krukas	74	4	M10 x 16mm Schroef
32	2	Kap van de Achterste Stabilisator	75	6	M4 x 12mm Schroef
33	1	Linker Kap van de Stabilisator	76	4	M10 x 105mm Schroef
34	1	Rechter Kap van de Stabilisator	77	8	M4 x 15mm Schroef
35	1	Zwenkbeugel	78	1	M4 x 16mm Schroef
36	2	M6 x 12mm Schroef	79	4	M4,5 x 12mm Schroef
37	1	Dunne Kap	80	9	M4 x 15mm Schroef
38	1	Katrol	81	1	M4 x 20mm Schroef met Platte Kop
39	1	Krukas	82	1	Veer van het Rad
40	2	Lager van de Krukas	83	1	M4 x 25mm Schroef
41	2	Boringring	84	3	M8 Moer
42	1	Weerstandmechanisme	85	8	M4,2 x 18mm Schroef
43	4	Beugel van de Beschermkap van de Krukas	*	–	Gebruikershandleiding

Aandacht: deze technische gegevens kunnen zonder voorafgaande kennisgeving worden gewijzigd. Kijk op de achterkant van deze gebruiksaanwijzing voor informatie over te bestellen onderdelen. *Deze onderdelen worden niet getoond.

GEDETAILEERDE TEKENING

Modelnr. NTEVEX78913.0 R0813A



HET BESTELLEN VAN ONDERDELEN

Bekijk de omslag van deze handleiding voor het bestellen van vervangende onderdelen. Zorg ervoor dat u de volgende informatie bij de hand hebt wanneer u contact met ons opneemt:

- het modelnummer en het serienummer van het apparaat (raadpleeg de omslag van deze handleiding)
- de naam van het apparaat (raadpleeg de omslag van deze handleiding)
- het nummer van het onderdeel en de beschrijving (zie LIJST MET ONDERDELEN en GEDETAILLEERDE TEKENING aan het eind van deze handleiding)

RECYCLING INFORMATIE

Dit elektronische product mag niet bij het gemeentelijk afval worden gegooid. Om het milieu te beschermen, moet dit product volgens de wet worden gerecycleerd aan het einde van de levenscyclus.

Maak gebruik van installaties voor hergebruik die bevoegd zijn voor het verwerken van dit soort afval in uw streek. Zo helpt u het milieu te beschermen en de Europese normen voor milieubescherming te verbeteren. Als u meer informatie nodig hebt over veilige en correcte afvalverwijdering, neem dan contact op met uw plaatselijke gemeentedienst of de winkel waar u dit product hebt gekocht.

