

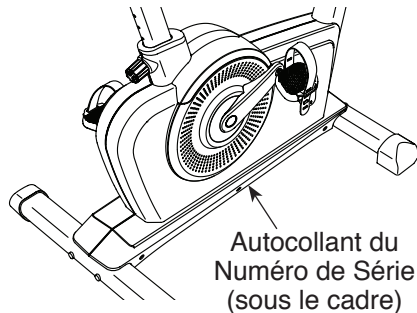
NordicTrack®

COMMERCIAL U100

N°. du Modèle NTEVEX78913.0

N°. de Série _____

Écrivez le numéro de série sur la ligne ci-dessus pour référence.



SERVICE À LA CLIENTÈLE

Si vous avez des questions, ou si des pièces sont manquantes ou endommagées, veuillez contacter le Service à la Clientèle (voir les informations ci-dessous), ou contactez le magasin où vous avez acheté cet appareil.

Site Internet : www.iconsupport.eu

Courriel : csfr@iconeurope.com

FRANCE

Téléphone : 0811 98 00 11

Fax : 01 30 56 27 30

BELGIQUE

Téléphone : 0800 58 095

Fax : +33 (0) 1305 62 730

du lundi au vendredi, de 8h à 20h ;
le samedi, de 9h à 13h

⚠ ATTENTION

Lisez toutes les précautions et les instructions contenues dans ce manuel avant d'utiliser cet appareil. Gardez ce manuel pour vous y référer ultérieurement.

MANUEL DE L'UTILISATEUR

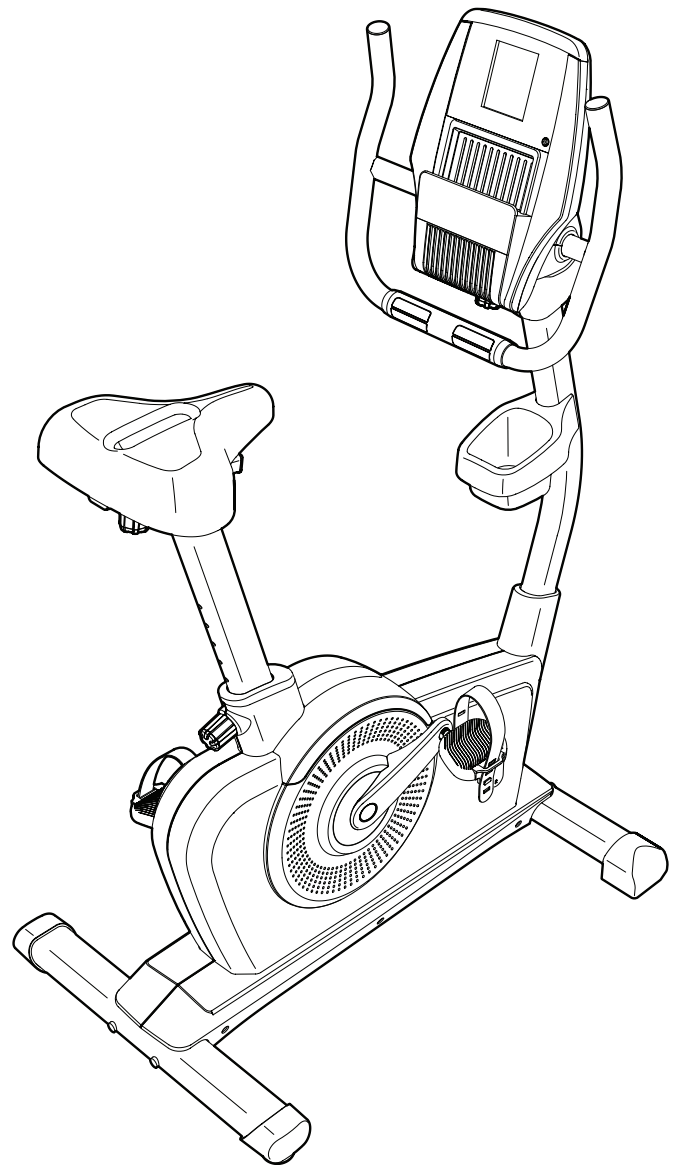
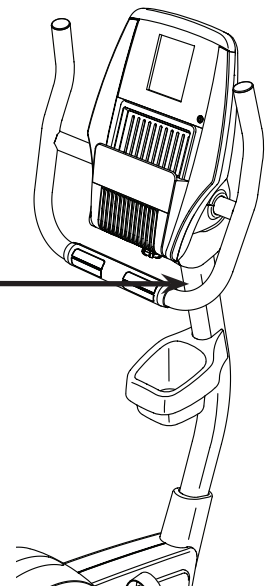
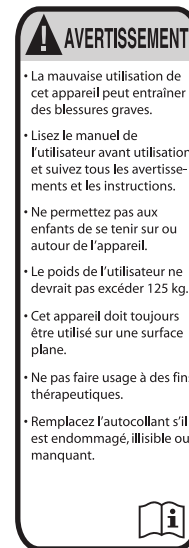


TABLE DES MATIÈRES

EMPLACEMENT DE L'AUTOCOLLANT D'AVERTISSEMENT.....	2
PRÉCAUTIONS IMPORTANTES	3
AVANT DE COMMENCER	4
TABLEAU D'IDENTIFICATION DES PIÈCES.....	5
ASSEMBLAGE	6
LE DÉTECTEUR DU RYTHME CARDIAQUE	13
COMMENT UTILISER LE VÉLO D'EXERCICE	14
ENTRETIEN ET PROBLÈMES.....	28
CONSEILS POUR L'EXERCICE.....	29
LISTE DES PIÈCES	30
SCHÉMA DÉTAILLÉ	31
POUR COMMANDER DES PIÈCES DE RECHANGE	Dernière Page
INFORMATION POUR LE RECYCLAGE	Dernière Page

EMPLACEMENT DE L'AUTOCOLLANT D'AVERTISSEMENT

L'autocollant d'avertissement illustré ci-contre est inclus avec cet appareil. Collez l'autocollant d'avertissement sur l'avertissement en anglais à l'endroit indiqué. Ce schéma indique l'emplacement de l'autocollant d'avertissement. **Si l'autocollant est manquant ou illisible, référez-vous à la page de couverture de ce manuel pour commander un nouvel autocollant gratuit. Placez le nouvel autocollant à l'endroit indiqué.** Remarque : l'autocollant n'est peut-être pas illustré à l'échelle.



PRÉCAUTIONS IMPORTANTES

⚠ AVERTISSEMENT : pour réduire les risques de blessures graves, lisez toutes les précautions importantes et les instructions contenues dans ce manuel, ainsi que les avertissements se trouvant sur l'appareil, avant d'utiliser votre vélo d'exercice. ICON ne peut être tenu responsable de toute blessure ou tout dégât matériel résultant directement ou indirectement de l'utilisation de cet appareil.

1. Il incombe au propriétaire de veiller à ce que tous les utilisateurs du vélo d'exercice soient adéquatement informés de toutes les précautions.
2. Consultez votre médecin avant de commencer tout programme d'exercices. Ceci est particulièrement important pour les personnes âgées de plus de 35 ans et celles ayant eu des problèmes de santé.
3. N'utilisez le vélo d'exercice que de la manière décrite dans ce manuel.
4. Le vélo d'exercice est destiné à l'utilisation à domicile seulement. N'utilisez pas ce vélo d'exercice à des fins commerciales, locatives ou institutionnelles.
5. Gardez le vélo d'exercice à l'intérieur, à l'abri de l'humidité et de la poussière. Ne placez pas le vélo d'exercice dans un garage ou sur une terrasse couverte, ni près de l'eau.
6. Installez le vélo d'exercice sur une surface nivelée, avec au moins 0,6 m d'espace autour de l'appareil. Placez un petit tapis sous le vélo d'exercice pour protéger le revêtement du sol.
7. Inspectez régulièrement et serrez correctement toutes les pièces. Remplacez immédiatement toute pièce usée.
8. Gardez toujours les enfants de moins de 12 ans et les animaux de compagnie à l'écart du vélo d'exercice.
9. Portez des vêtements appropriés lors de l'exercice ; ne portez pas des vêtements amples qui pourraient se coincer dans le vélo d'exercice. Portez toujours des chaussures sport pour protéger vos pieds.
10. Le vélo d'exercice ne devrait pas être utilisé par les personnes dont le poids excède 125 kg.
11. Faites preuve de prudence pour monter sur le vélo d'exercice et pour en descendre.
12. Le détecteur du rythme cardiaque n'est pas un dispositif médical. Divers facteurs, tels que le mouvement de l'utilisateur, peuvent avoir un impact quant à l'exactitude des lectures de la fréquence cardiaque. Le détecteur du rythme cardiaque n'est destiné qu'à donner une approximation des tendances de la fréquence cardiaque lors de l'exercice.
13. Gardez toujours votre dos bien droit lorsque vous utilisez le vélo d'exercice ; n'arquez pas le dos.
14. L'exercice surmené peut entraîner de graves blessures ou la mort. Si vous vous sentez mal ou vous éprouvez de la douleur, cessez immédiatement l'exercice et détendez-vous.

AVANT DE COMMENCER

Merci d'avoir choisi le vélo d'exercice révolutionnaire NORDICTRACK® COMMERCIAL U100. Le vélo est l'un des exercices les plus efficaces pour améliorer la condition cardiovasculaire, développer l'endurance et raffermir le corps. Le vélo COMMERCIAL U100 offre une vaste gamme de caractéristiques conçues pour rendre vos entraînements à domicile plus agréables et efficaces.

Nous vous conseillons de lire attentivement ce manuel avant d'utiliser le vélo d'exercice. Si vous

avez des questions après avoir lu ce manuel, veuillez vous référer à la page de couverture de ce manuel pour nous contacter. Pour nous permettre de mieux vous assister, notez le numéro du modèle et le numéro de série de l'appareil avant de nous appeler. Le numéro du modèle et l'emplacement de l'autocollant du numéro de série sont indiqués sur la page de couverture de ce manuel.

Familiarisez-vous avec les pièces sur le schéma ci-dessous avant de continuer la lecture de ce manuel.

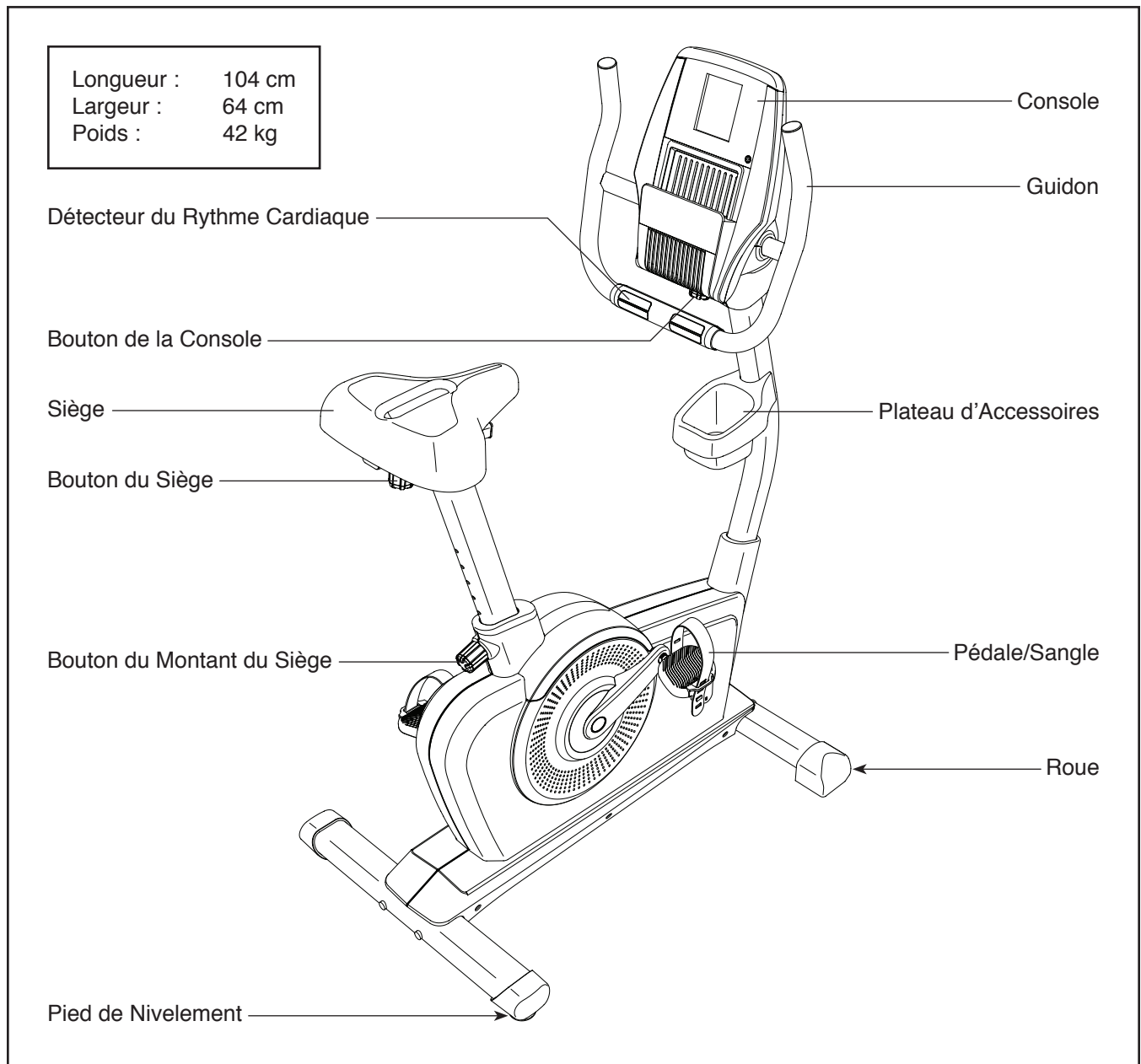
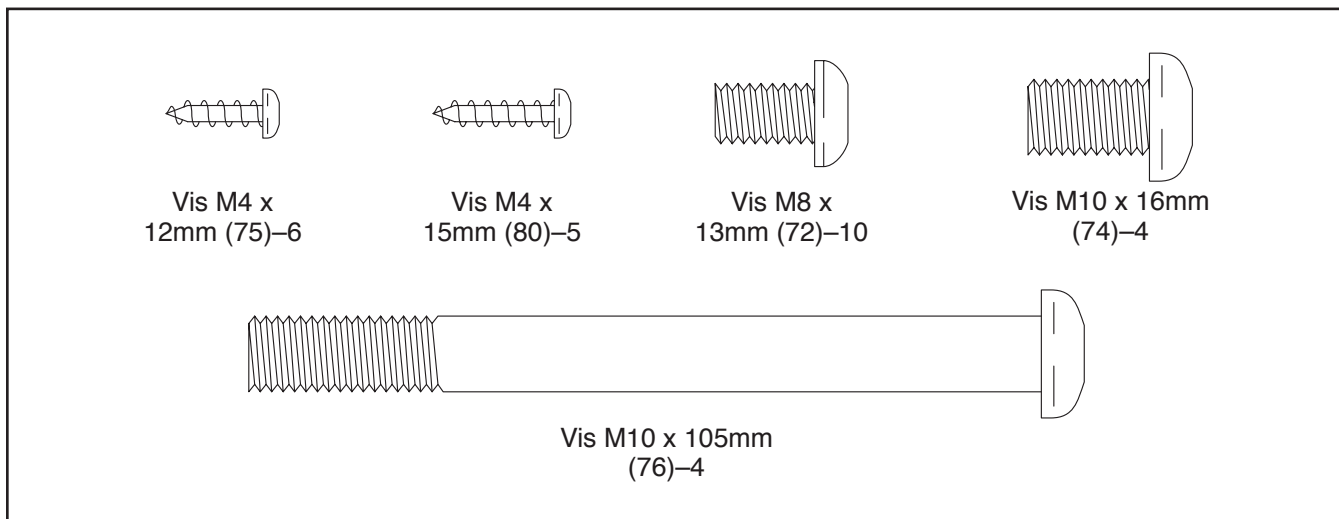


TABLEAU D'IDENTIFICATION DES PIÈCES

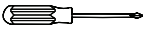
Référez-vous aux schémas ci-dessous pour identifier les petites pièces utilisées lors de l'assemblage. Le nombre entre parenthèses à côté de chaque schéma fait référence au numéro de la pièce sur la LISTE DES PIÈCES, vers la fin de ce manuel. Le nombre après les parenthèses est la quantité nécessaire à l'assemblage. **Remarque : si une pièce n'est pas dans le sac des pièces, vérifiez qu'elle n'est pas pré-assemblée. Des pièces de rechange peuvent être incluses.**



ASSEMBLAGE

- L'assemblage requiert la participation de deux personnes.
- Disposez toutes les pièces sur une aire dégagée et retirez tout le matériel d'emballage. Ne jetez pas le matériel d'emballage avant d'avoir terminé toutes les étapes d'assemblage.
- Les pièces côté gauche portent l'indication « L » ou « Left », et les pièces côté droit l'indication « R » ou « Right ».

- Pour l'illustration des petites pièces, voir page 5.
- En plus du ou des outils inclus, l'assemblage requiert les outils suivants :

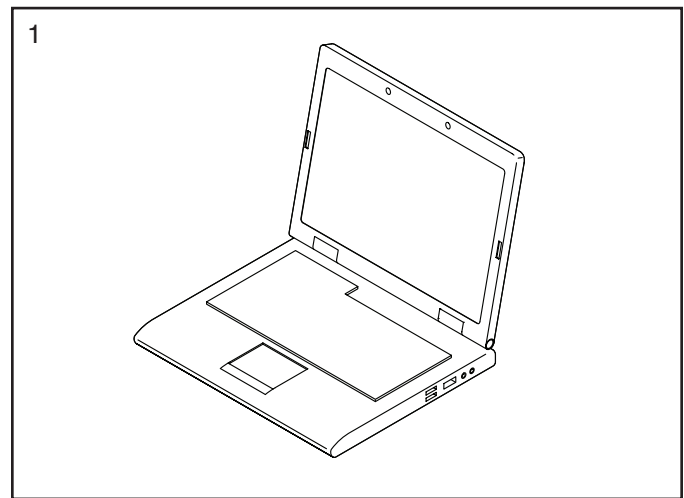
un tournevis à pointe cruciforme 

Un jeu de clés peut faciliter l'assemblage. Pour éviter d'abîmer les pièces, n'utilisez aucun outil à commande mécanique.

1. Accédez au www.iconsupport.eu sur votre ordinateur afin d'enregistrer votre produit.

- pour activer votre garantie
- pour vous épargner du temps lors d'une communication avec le Service à la Clientèle
- pour nous permettre de vous informer des mises à niveaux et des offres

Remarque : si vous n'avez pas accès à l'Internet, appelez le Service à la Clientèle (voir la couverture avant du manuel) pour enregistrer votre produit.

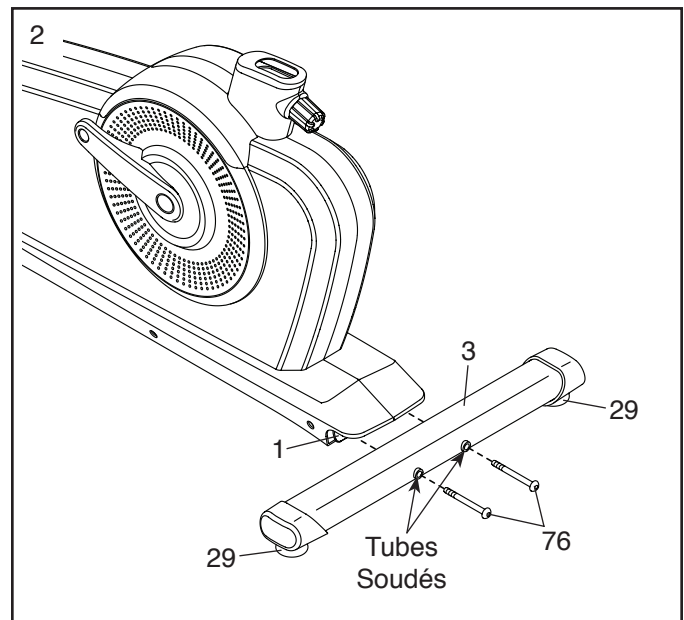


2. Installez une pièce rigide du matériel d'emballage sous l'arrière du Cadre (1). **Demandez à une autre personne de tenir le Cadre pour l'empêcher de basculer pendant cette étape.**

Identifiez le Stabilisateur Arrière (3), qui est doté d'un Pied de Nivellement (29) à chaque extrémité. Orientez le Stabilisateur Arrière tel qu'indiqué sur l'autocollant de sorte que les tubes soudés se situent à l'endroit illustré.

Attachez le Stabilisateur Arrière (3) au Cadre (1) à l'aide de deux Vis M10 x 105mm (76).

Retirez la pièce de matériel d'emballage.

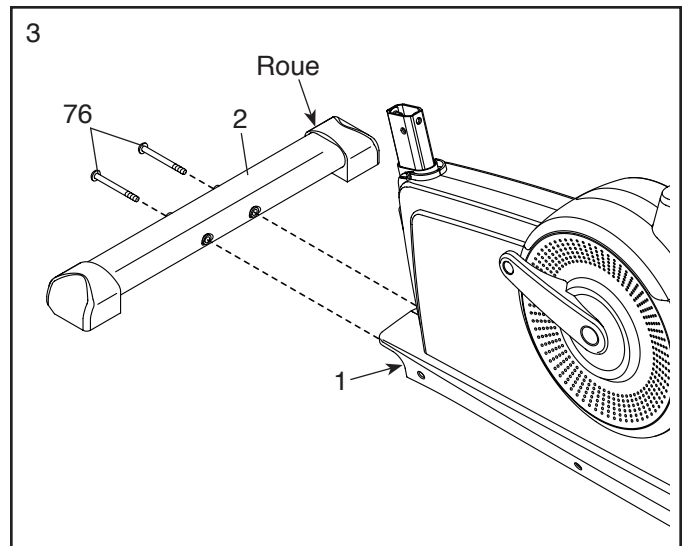


3. Installez une pièce rigide du matériel d'emballage sous l'avant du Cadre (1). **Demandez à une autre personne de tenir le Cadre pour l'empêcher de basculer pendant cette étape.**

Orientez le Stabilisateur Avant (2) tel qu'illustré.

Attachez le Stabilisateur Avant (2) au Cadre (1) à l'aide de deux Vis M10 x 105mm (76).

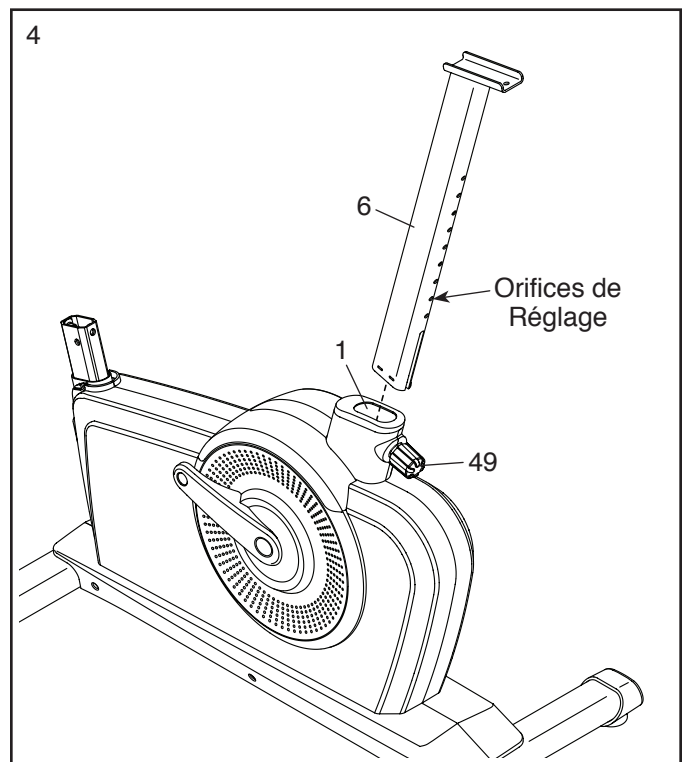
Retirez la pièce de matériel d'emballage.



4. Orientez le Montant du Siège (6) tel qu'illustré.

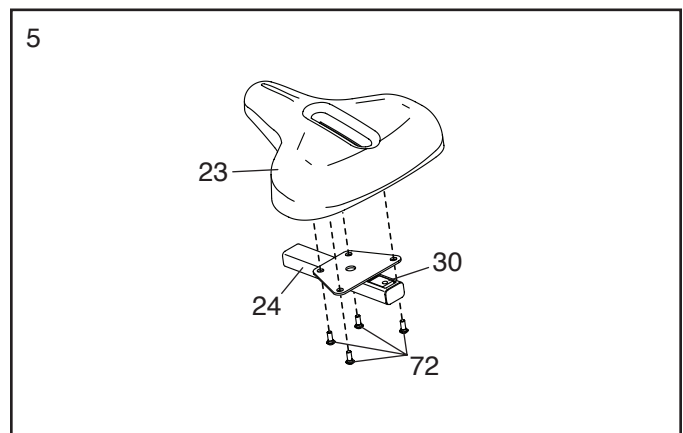
Ensuite, dévissez le Bouton du Montant du Siège (49) de quelques tours, tirez-le et introduisez le Montant du Siège (6) dans le Cadre (1).

Faites glisser le Montant du Siège (6) vers le haut ou le bas jusqu'à la position voulue et relâchez ensuite le Bouton du Montant du Siège (49) à l'intérieur de l'un des orifices de réglage du Montant du Siège. **Élevez ou abaissez légèrement le Montant du Siège pour veiller à ce que le Bouton du Montant du Siège loge dans l'un des orifices de réglage.** Ensuite, serrez le Bouton du Montant du Siège.



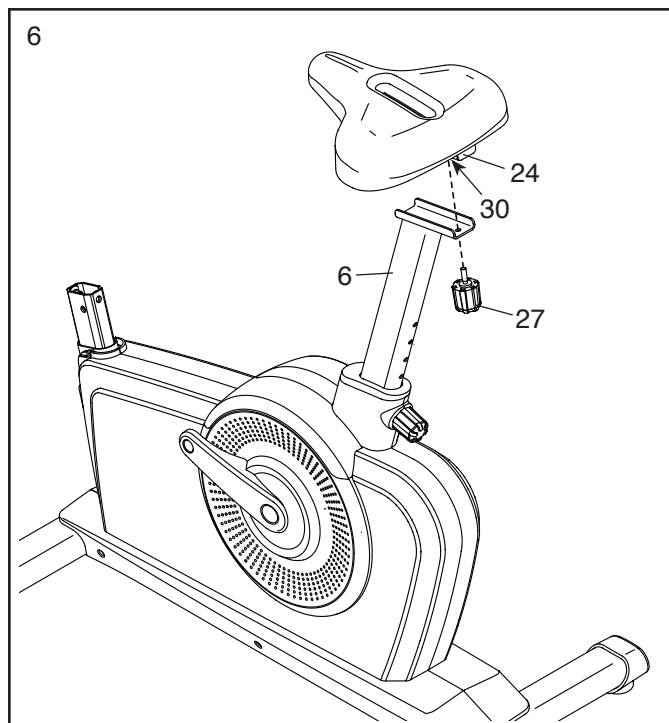
5. Remarque : Il peut s'avérer nécessaire de retirer le Bouton de Réglage (non illustré) du Bloc du Curseur du Siège (30).

Attachez le Siège (23) au Curseur du Siège (24) à l'aide de quatre Vis M8 x 13mm (72). **Veillez à ce que le Bloc du Curseur du Siège (30) loge à l'intérieur du Curseur du Siège.**



6. Posez le Curseur du Siège (24) sur le Montant du Siège (6) et maintenez-le en place.

Introduisez le Bouton de Réglage (27) vers le haut dans le Montant du Siège (6), puis vissez le Bouton dans le Bloc du Curseur du Siège (30) à l'intérieur du Curseur du Siège (24).



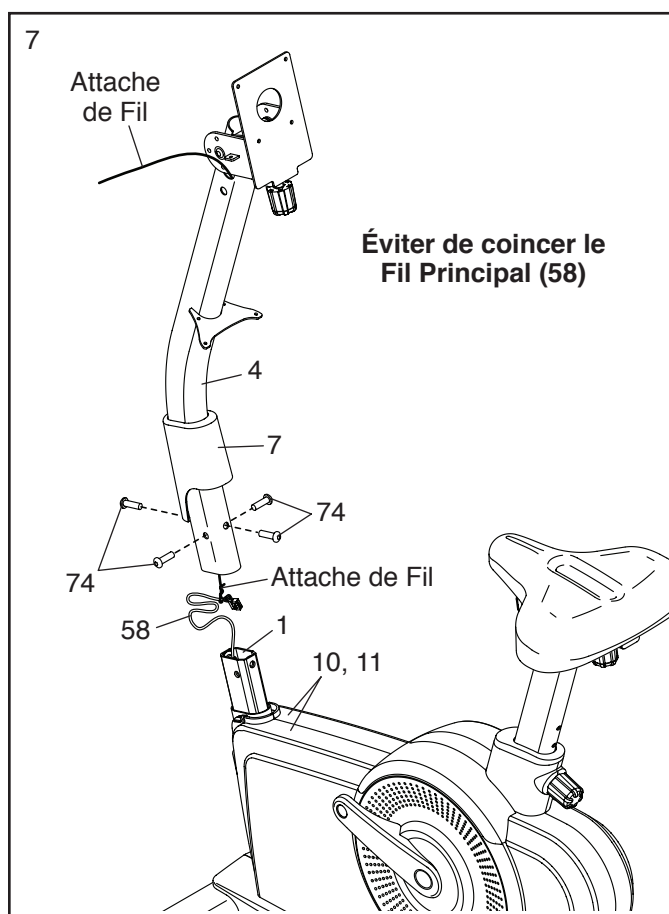
7. Orientez le Boîtier Avant du Capot (7) et le Montant (4) tel qu'illustré. Enfoncez le Boîtier Avant du Capot sur le Montant.

Pendant qu'une autre personne tient le Montant (4) près du Cadre (1), reliez l'extrémité inférieure de l'attache de fil dans le Montant au Fil Principal (58). Ensuite, tirez l'extrémité supérieure de l'attache de fil jusqu'à acheminer le Fil Principal hors du Montant.

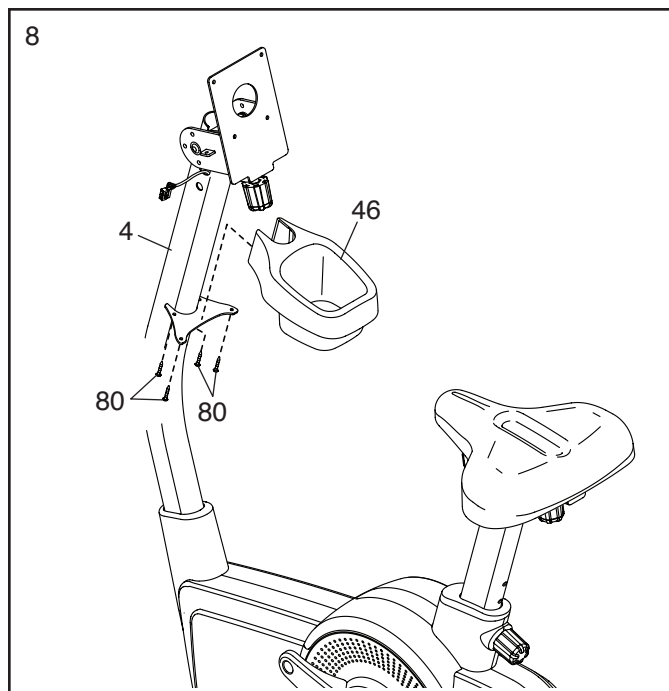
Conseil : pour éviter que le Fil Principal (58) chute à l'intérieur du Montant (4), fixez fermement le Fil Principal à l'attache de fil.

Conseil : évitez de coincer le Fil Principal (58). Enfoncez le Montant (4) sur le Cadre (1). Attachez le Montant à l'aide de quatre Vis M10 x 16mm (74).

Ensuite, rabattez le Boîtier Avant du Capot (7) jusqu'à l'enfoncer sur les Capots Gauche et Droit (10, 11).

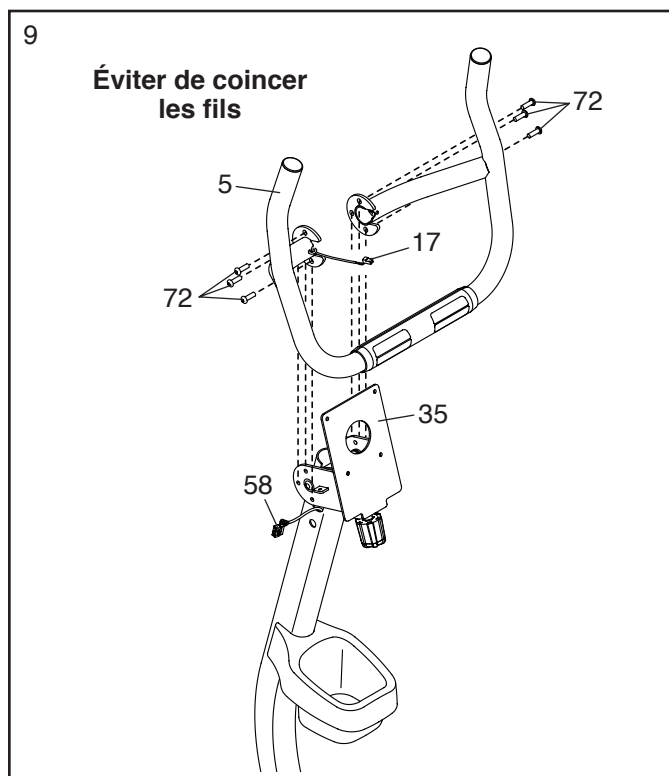


8. Attachez le Plateau d'Accessoires (46) au Montant (4) à l'aide de quatre Vis M4 x 15mm (80).



9. Orientez le Guidon (5) tel qu'illustré.

Conseil : évitez de coincer le Fil du Détecteur Cardiaque (17) et le Fil Principal (58). Attachez le Guidon (5) au Support du Pivot (35) à l'aide de six Vis M8 x 13mm (72).



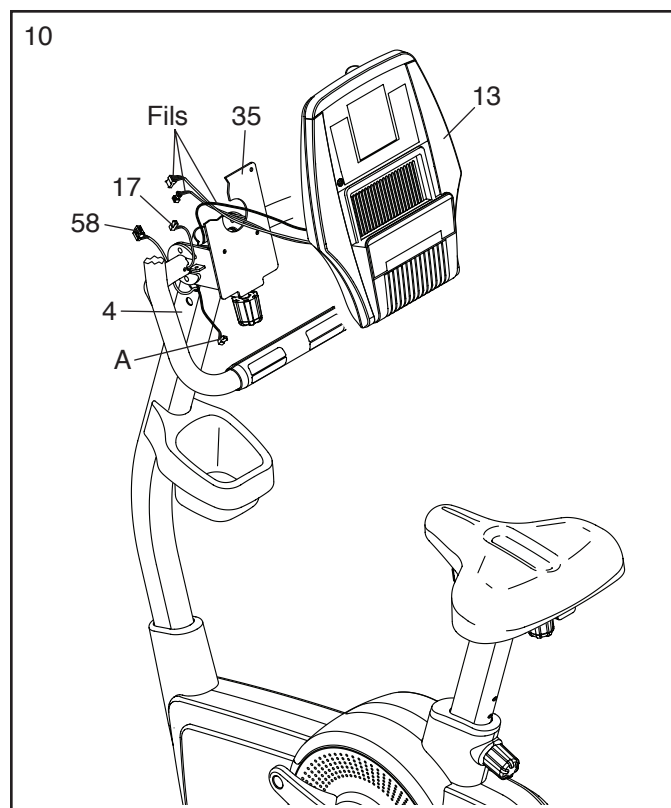
10. Déliez et jetez l'attache de fil (non illustrée) du Fil Principal (58).

Demandez à une autre personne de tenir la Console (13) près du Support du Pivot (35).

Introduisez tous les fils de la Console (13) **vers le bas** dans l'ouverture au centre du Support du Pivot (35).

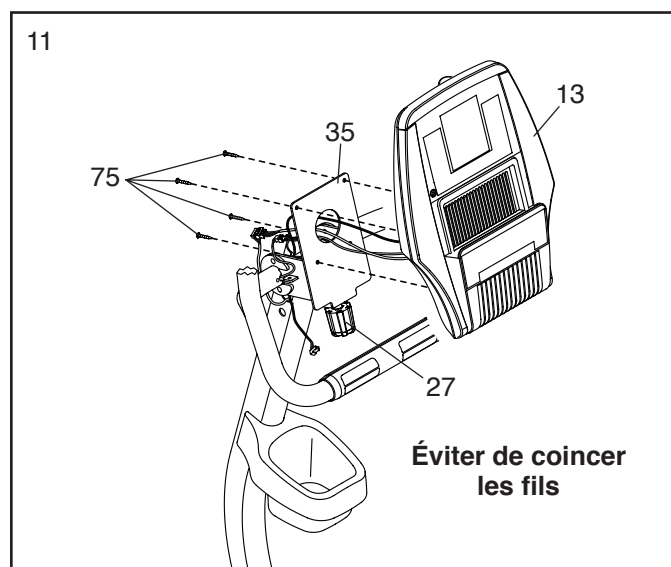
Reliez le Fil Principal (58) et le Fil du Détecteur Cardiaque (17) aux de la Console (13).

Introduisez le fil restant (A) **vers le bas** dans le Montant (4) et tirez-le hors de l'orifice situé au côté gauche du Montant.



11. **Conseil : évitez de coincer les fils. Il peut s'avérer nécessaire de tourner le Bouton de Réglage (27) et de changer l'angle du Support du Pivot (35).**

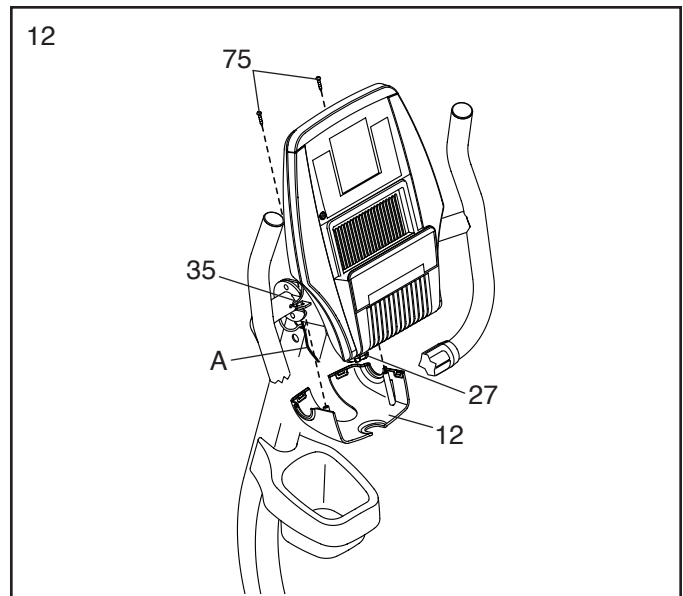
Attachez la Console (13) au Support du Pivot (35) à l'aide de quatre Vis M4 x 12mm (75).



12. **Conseil : il peut s'avérer nécessaire de tourner le Bouton de Réglage (27) et de changer l'angle du Support du Pivot (35).**

Attachez le Boîtier Inférieur du Pivot (12) au Support du Pivot (35) à l'aide de deux Vis M4 x 12mm (75).

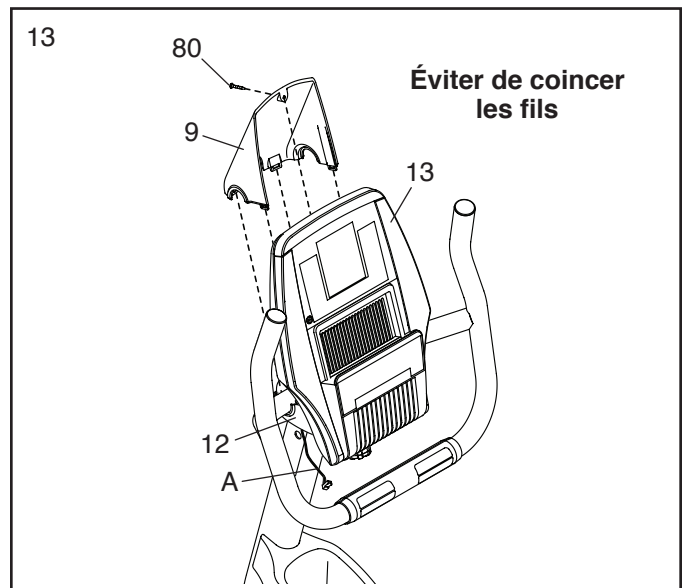
Veillez à ce que le Boîtier Inférieur du Pivot (12) ne recouvre pas le fil indiqué (A) (voir le schéma à l'étape 13).



13. **Conseil : évitez de coincer les fils.**

Orientez le Boîtier Supérieur du Pivot (9) tel qu'illustré. Enfoncez le Boîtier Supérieur du Pivot sur le Boîtier Inférieur du Pivot (12).

Attachez le Boîtier Supérieur du Pivot (9) à la Console (13) à l'aide d'une Vis M4 x 15mm (80).

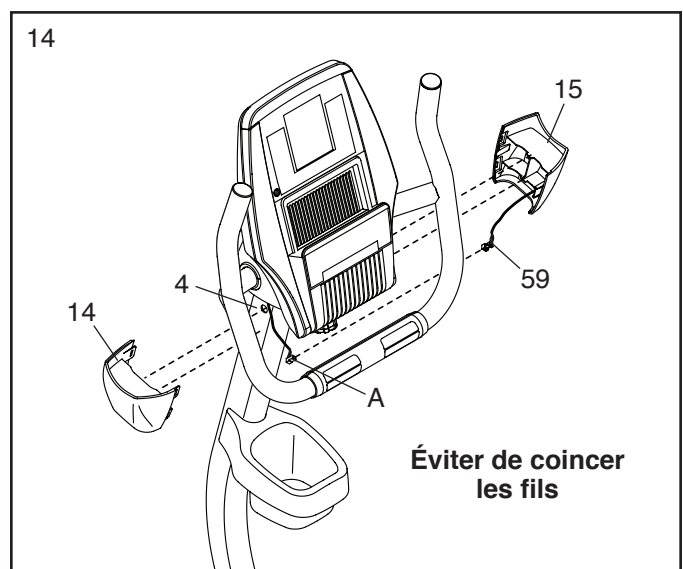


14. Identifiez les Boîtiers Gauche et Droit du Montant (14, 15) et orientez-les tel qu'illustré.

Demandez à une personne de tenir le Boîtier Droit du Montant (15) près du côté droit du Montant (4). Reliez le fil du Récepteur (59) au fil (A) dans le Montant.

Enfoncez l'excédent du fil dans le Montant (4).

Conseil : évitez de coincer les fils. Enfoncez l'un dans l'autre les Boîtiers Gauche et Droit du Montant (14, 15) autour du Montant (4).

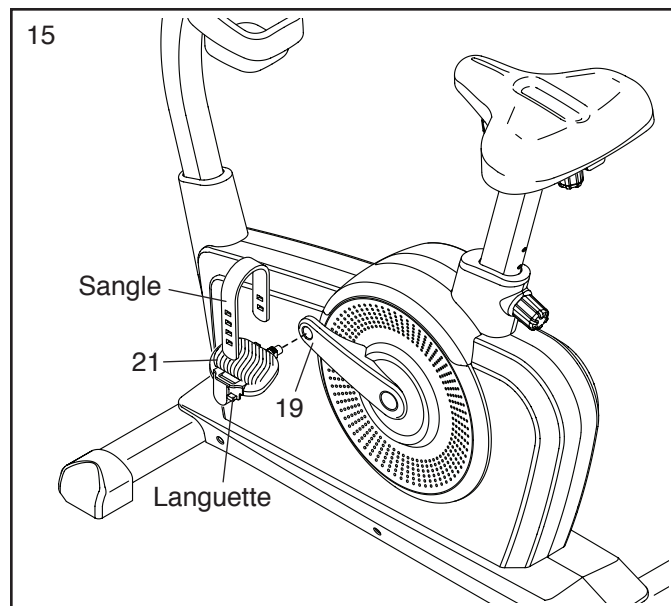


15. Identifiez la Pédale Gauche (21).

À l'aide de la clé plate fournie, **vissez fermement** la Pédale Gauche (21) dans le **sens antihoraire** à l'intérieur du Bras du Pédalier Gauche (19).

Vissez fermement la Pédale Droite (non illustrée) dans le **sens horaire** à l'intérieur du Bras du Pédalier Droit (non illustré).

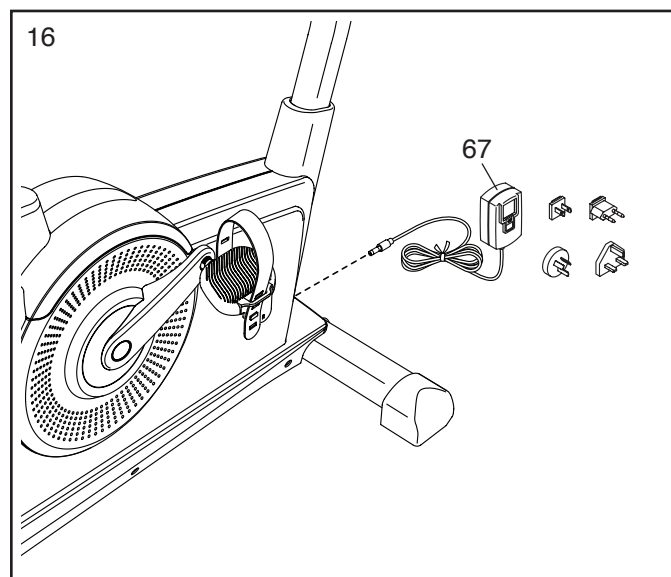
Réglez la sangle de la Pédale Gauche (21) à la position voulue, puis enfoncez les extrémités de la sangle sur les languettes de la Pédale Gauche. **Réglez la sangle de la Pédale Droite (non illustrée) de la même manière.**



16. Branchez le Bloc d'Alimentation (67) sur la prise située à l'avant du vélo d'exercice.

Au besoin, branchez le Bloc d'Alimentation (67) sur l'adaptateur de prise.

Remarque : pour brancher le Bloc d'Alimentation (67) sur une prise de courant, voir COMMENT BRANCHER LE BLOC D'ALIMENTATION à la page 14.



17. **Une fois le vélo d'exercice assemblé, inspectez-le pour veiller à ce qu'il soit correctement assemblé et à ce qu'il fonctionne de façon appropriée. Veillez à ce que toutes les pièces soient correctement serrées avant d'utiliser votre vélo d'exercice.** Remarque : il peut y avoir des pièces excédentaires. Placez un petit tapis sous le vélo d'exercice pour protéger le revêtement du sol.

LE DÉTECTEUR DU RYTHME CARDIAQUE

COMMENT PORTER LE DÉTECTEUR DU RYTHME CARDIAQUE

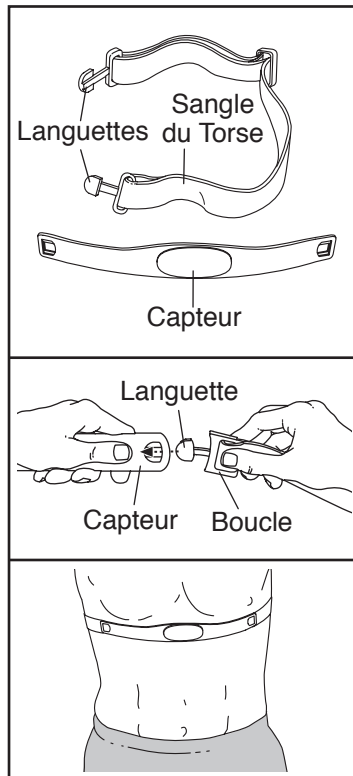
Le détecteur du rythme cardiaque comporte une sangle du torse et un capteur. Insérez la languette sur l'une des extrémités de la sangle du torse dans l'une des extrémités du capteur, comme sur le schéma. Ensuite, enfoncez l'extrémité du capteur sous la boucle de la sangle du torse. La languette devrait être alignée avec l'avant du capteur.

Le détecteur du rythme cardiaque doit être porté sous vos vêtements, serré contre votre peau. Attachez le détecteur du rythme cardiaque autour de votre torse à la hauteur indiquée sur le schéma. Assurez-vous que le logo est placé vers l'avant et à l'endroit. Ensuite, insérez l'autre extrémité de la sangle du torse dans le capteur. Si nécessaire, réglez la longueur de la sangle.

Soulevez le capteur de votre peau, de quelques centimètres, et localisez les deux surfaces des électrodes qui sont recouvertes de rainures. À l'aide de solution saline comme de la salive ou de la solution pour lentilles de contact, mouillez les deux surfaces des électrodes. Remplacez ensuite le capteur contre votre torse.

ENTRETIEN ET NETTOYAGE

- Séchez complètement le capteur avec une serviette douce après chaque utilisation. L'humidité peut maintenir le capteur activé, ce qui use prématurément la pile.
- Rangez le détecteur du rythme cardiaque dans un endroit tiède et sec. Ne mettez pas le détecteur du rythme cardiaque dans un sac en plastique ou dans tout autre récipient qui retient l'humidité.



- N'exposez pas le détecteur du rythme cardiaque aux rayons directs du soleil pendant de longues périodes de temps ; ne l'exposez pas non plus à des températures supérieures à 50° C ou inférieures à -10° C.
- Ne pliez pas et n'étirez pas excessivement le capteur quand vous utilisez ou quand vous rangez le détecteur du rythme cardiaque.
- Pour nettoyer le capteur, utilisez un chiffon humide et un peu de savon doux. Essayez ensuite le capteur avec un chiffon doux et humide, puis séchez-le complètement avec une serviette douce. N'utilisez jamais de l'alcool ou des produits nettoyants abrasifs ou chimiques pour nettoyer le capteur. Lavez la sangle du torse à la main et laissez-la sécher à l'air libre.

LOCALISATION D'UN PROBLÈME

Si le détecteur du rythme cardiaque ne fonctionne pas correctement, suivez les étapes ci-dessous.

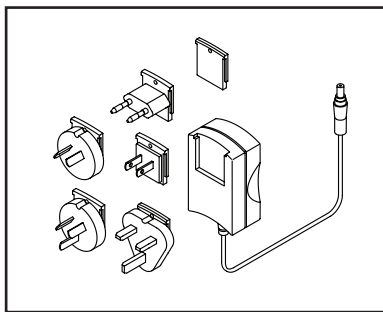
- Assurez-vous que vous portez le détecteur du rythme cardiaque comme décrit à gauche. Si le détecteur du rythme cardiaque ne fonctionne pas quand il est dans la position décrite, essayez de le placer plus haut ou plus bas sur votre torse.
- Si votre rythme cardiaque ne s'affiche pas avant que vous ne commenciez à transpirer, humidifiez les surfaces des électrodes.
- Pour que la console affiche votre rythme cardiaque, vous devez vous trouver à une longueur de bras de la console.
- S'il y a un couvercle de la pile au dos du capteur, remplacez la pile par une pile neuve du même type.
- Le détecteur du rythme cardiaque est conçu pour être utilisé par des personnes ayant un rythme cardiaque normal. Les problèmes de lecture du rythme cardiaque peuvent être dus à des conditions médicales telles que les contractions prématurées des ventricules, la tachycardie, et l'arythmie.
- Le fonctionnement du détecteur du rythme cardiaque peut être affecté par des interférences magnétiques causées par des lignes électriques de haute tension et d'autres sources. Si vous pensez que des interférences magnétiques causent un problème, essayez de placer votre appareil dans un endroit différent.

COMMENT UTILISER LE VÉLO D'EXERCICE

COMMENT BRANCHER LE BLOC D'ALIMENTATION

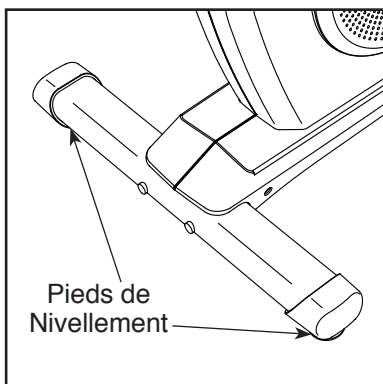
IMPORTANT : si l'elliptique a été exposé à des températures froides, prévoyez une période de réchauffement de l'appareil à température ambiante avant de brancher le bloc d'alimentation. Sans cette précaution, vous risquez d'endommager les écrans de la console ou d'autres composantes électroniques.

Branchez le bloc d'alimentation sur la prise du cadre du vélo d'exercice. Puis, branchez l'adaptateur de prise sur une prise de courant adéquatement installée et mise à la terre conformément à tous les codes et règlements locaux.



COMMENT NIVELER LE VÉLO D'EXERCICE

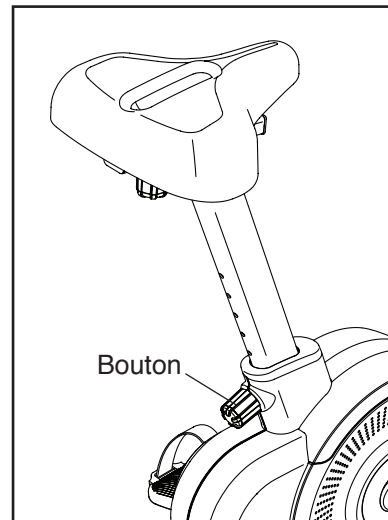
Si le vélo d'exercice est légèrement bancal durant l'utilisation, tournez l'un des pieds ou les deux pieds de nivellement situés sous le stabilisateur arrière jusqu'à éliminer le mouvement.



COMMENT RÉGLER LA HAUTEUR DU SIÈGE

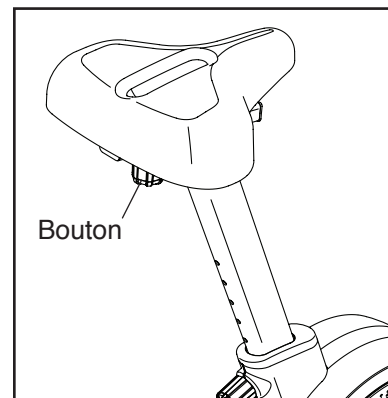
Pour un exercice efficace, le siège doit se situer à la hauteur appropriée. En pédalant, vos genoux devraient être légèrement pliés lorsque les pédales sont au plus bas.

Pour régler la hauteur du siège, desserrez d'abord le bouton de réglage indiqué de quelques tours. Ensuite, tirez le bouton vers l'extérieur, faites glisser le montant du siège vers le haut ou le bas jusqu'à la position voulue et relâchez ensuite le bouton à l'intérieur de l'un des orifices de réglage du montant du siège. **Élevez ou abaissez légèrement le montant du siège afin de veiller à ce que le bouton soit introduit dans l'un des orifices de réglage du montant du siège.** Ensuite, resserrez le bouton.



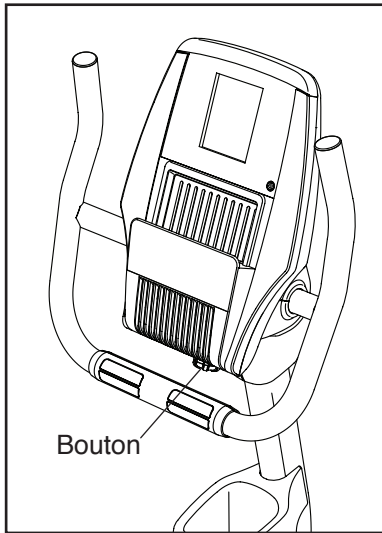
COMMENT RÉGLER LA POSITION HORIZONTALE DU SIÈGE

Pour régler la position horizontale du siège, desserrez d'abord le bouton de réglage indiqué de quelques tours. Ensuite, déplacez le siège vers l'avant ou l'arrière jusqu'à la position voulue, puis resserrez fermement le bouton.



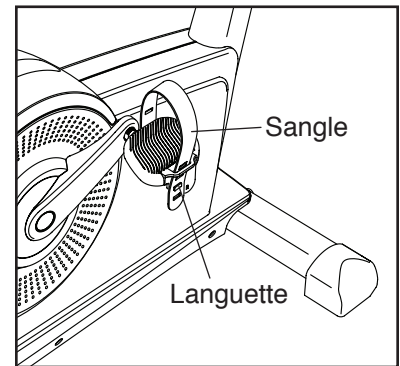
COMMENT RÉGLER L'ANGLE DE LA CONSOLE ET DU GUIDON

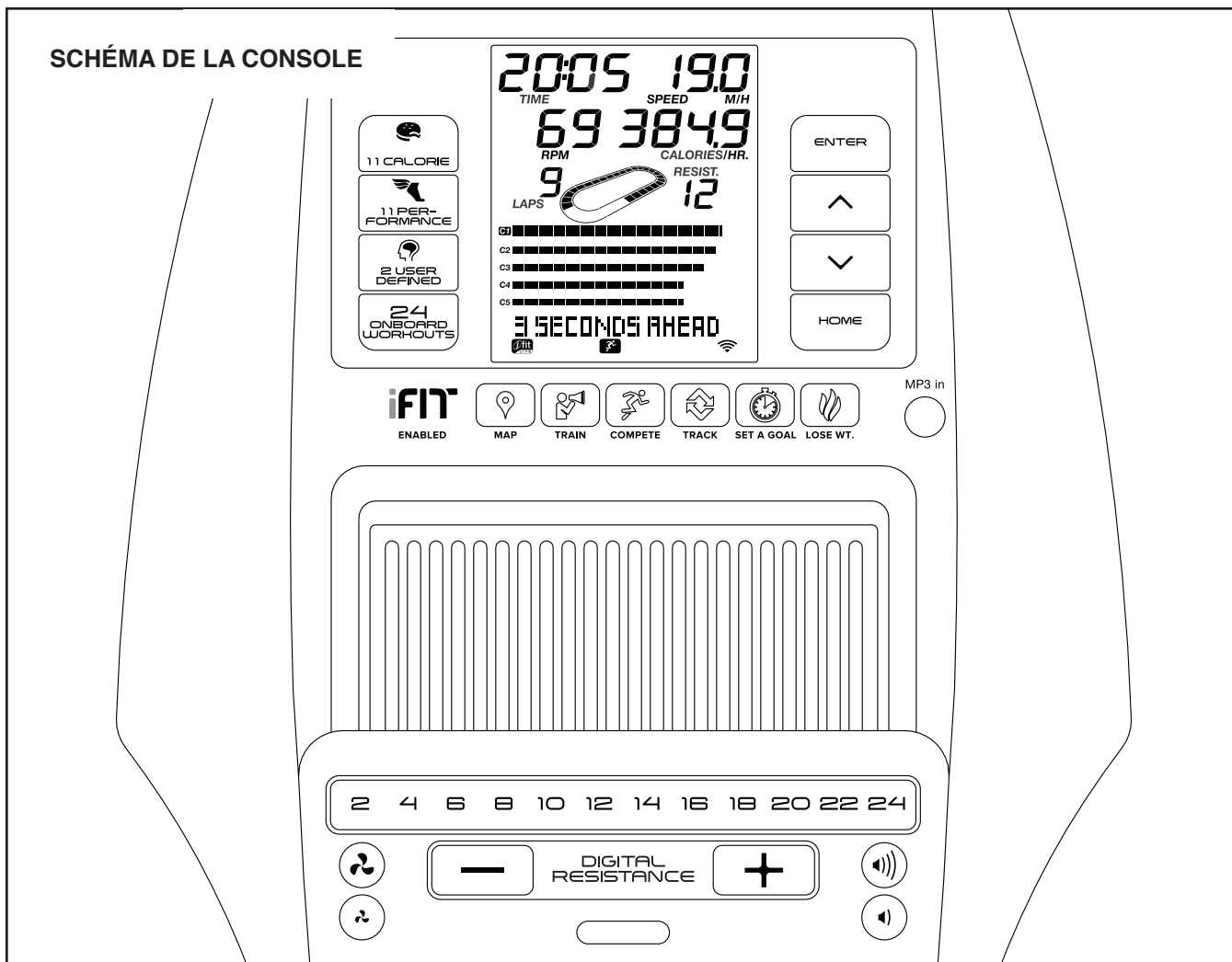
Pour régler l'angle de la console et du guidon, tournez simplement le bouton de réglage indiqué dans le sens horaire ou le sens antihoraire.



COMMENT RÉGLER LES SANGLES DES PÉDALES

Pour régler les sangles des pédales, tirez d'abord les extrémités des sangles hors des languettes des pédales. Ensuite, réglez les sangles à la position voulue, puis enfoncez les extrémités des sangles dans les languettes.





RÉALISEZ VOS OBJECTIFS DE MISE EN FORME SUR IFIT.COM

Grâce au nouveau matériel compatible iFit, un éventail de caractéristiques sont à votre portée sur iFit.com pour réaliser vos objectifs de mise en forme :



Exercez-vous depuis n'importe où au monde avec les cartes Google personnalisables.



Téléchargez des entraînements conçus pour vous aider à atteindre vos objectifs personnels.



Suivez vos progrès en vous mesurant à d'autres utilisateurs dans la communauté iFit.



Téléversez les résultats de votre entraînement sur le nuage iFit et suivez votre progression.



Établissez des objectifs de perte de calories, de temps ou de distance pour vos entraînements.



Choisissez et téléchargez divers programmes d'entraînement de perte de poids.

Accédez à [iFit.com](https://www.ifit.com) pour en savoir plus.

CARACTÉRISTIQUES DE LA CONSOLE

Cette console perfectionnée offre une gamme de fonctions conçues pour rendre vos entraînements plus agréables et plus efficaces.

Elle bénéficie de la nouvelle technologie révolutionnaire iFit qui lui permet de communiquer sur votre réseau sans fil. Grâce à la technologie iFit, vous pouvez télécharger des entraînements personnalisés, créer vos propres entraînements, consulter les résultats de vos entraînements et accéder à de nombreuses autres fonctionnalités. **Visitez le www.iFit.com pour obtenir tous les détails.**

De plus, la console comporte une sélection d'entraînements intégrés. Chaque entraînement commande automatiquement la résistance des pédales et vous invite à changer votre cadence de pédalage en vous guidant au long d'un entraînement efficace. Il est également possible d'établir un objectif de temps, de distance ou de calories.

La console mémorise également des entraînements définis par l'utilisateur qui vous permettent de créer vos propres entraînements et de les enregistrer pour utilisation future.

Lorsque le mode manuel de la console est sélectionné, il est possible de changer la résistance des pédales par simple pression d'une touche.

Pendant l'exercice, la console affichera en continu des données sur l'entraînement. Vous pouvez également mesurer votre fréquence cardiaque à l'aide du détecteur de rythme cardiaque de la poignée ou du détecteur de rythme cardiaque du torse.

Vous pouvez même écouter votre musique ou vos livres sonores préférés durant l'entraînement grâce à la chaîne audio de la console.

Pour configurer la console, voir cette page.

COMMENT CONFIGURER LA CONSOLE

Avant l'utilisation initiale du vélo d'exercice, configurez la console.

1. Créez un compte iFit.

Pour créer un compte iFit ou obtenir plus d'informations sur le compte, visitez le www.iFit.com.

Suivez les directives à l'écran pour vous inscrire en tant que membre iFit. Si vous possédez un code d'activation, sélectionnez l'option d'activation par code.

2. Établissez une connexion sur votre réseau sans fil.

Remarque : afin de télécharger des entraînements iFit et d'utiliser d'autres fonctions de la console, une connexion sur un réseau sans fil doit être établie. Reportez-vous à COMMENT CHANGER LES RÉGLAGES DE LA CONSOLE à la page 24 pour connecter la console sur votre réseau sans fil.

3. Vérifiez la disponibilité de mises à jour du micrologiciel.

Reportez-vous à COMMENT CHANGER LES RÉGLAGES DE LA CONSOLE à la page 24 et vérifiez la disponibilité de mises à jour du micrologiciel.

La console est maintenant prête à être utilisée pour vos entraînements. Les pages suivantes expliquent les divers entraînements et autres caractéristiques qu'offre la console.

Pour utiliser le mode manuel, voir page 18. Pour effectuer un entraînement intégré, voir page 20. Pour effectuer un entraînement à objectif personnalisable, voir page 21. Pour créer un entraînement défini par l'utilisateur, voir page 21. Pour effectuer un entraînement défini par l'utilisateur, voir page 22. Pour effectuer un entraînement iFit, voir page 23. Pour changer les réglages de la console, voir page 24. Pour utiliser la chaîne audio, voir page 27.

Remarque : si une pellicule en plastique recouvre l'écran, retirez-la.

Remarque : la console peut afficher la vitesse et la distance soit en miles, soit en kilomètres. Pour savoir quelle unité de mesure est sélectionnée, voir COMMENT CHANGER LES RÉGLAGES DE LA CONSOLE à la page 24.

COMMENT UTILISER LE MODE MANUEL

1. Commencez à pédaler ou pressez l'une ou l'autre des touches de la console pour activer cette dernière.

L'écran se met en fonction au moment où la console est activée. La console devient alors prête à utiliser.

2. Sélectionnez le mode manuel.

L'activation de la console sélectionne automatiquement le mode manuel.

Remarque : lorsque la console est connectée sur iFit par le biais d'un réseau sans fil, l'écran affiche en alternance le mode manuel et le message de bienvenue iFit. Pressez la touche Home (accueil) à répétition pour sélectionner le mode manuel.

Presser à répétition l'une ou l'autre des touches d'entraînement permet également de sélectionner le mode manuel.

3. Changez la résistance des pédales, au besoin.

Il est possible de changer la résistance des pédales tout en pédalant. Pour changer la résistance, pressez les touches d'augmentation et de diminution Digital Resistance (résistance numérique) ou pressez l'une des touches numérotées Digital Resistance.

Remarque : après l'appui sur les touches, les pédales mettront quelques instants à atteindre la résistance correspondant au degré sélectionné. Lorsque les pédales demeurent immobiles pendant plusieurs minutes et qu'aucune touche n'est pressée, **la résistance des pédales augmente**.

4. Suivez votre progression.

L'écran peut afficher les données d'entraînement suivantes :

Calories : ce mode d'affichage indique la quantité approximative de calories que vous avez brûlées.

Calories per Hour (calories/heure) : ce mode d'affichage indiquera le nombre approximatif de calories que vous brûlez à l'heure.

Distance : ce mode d'affichage indique la distance parcourue en pédalant, en miles ou en kilomètres.

Laps (tours) : ce mode d'affichage indique une piste représentant 400 m (1/4 de mile). Alors que vous vous entraînez, des indicateurs apparaîtront successivement autour de la piste pour représenter votre progression. Le mode d'affichage Laps indiquera également le nombre de tours effectués.

Pulse (fréquence cardiaque) : ce mode d'affichage indique votre fréquence cardiaque lorsque vous utilisez le détecteur du rythme cardiaque de la poignée ou le détecteur du rythme cardiaque du torse (voir l'étape 5).

Résistance (résistance) : ce mode d'affichage indique le degré de résistance des pédales pendant quelques secondes lors de chaque changement du degré de résistance.

RPM (tr/min) : ce mode d'affichage indique votre vitesse de pédalage en tours par minute (tr/min).

Speed (vitesse) : ce mode d'affichage indique votre vitesse de pédalage en miles à l'heure ou en kilomètres à l'heure.

Time (temps) : ce mode d'affichage indique le temps écoulé.

La matrice comporte divers modes d'affichage. Pressez les touches d'augmentation et de diminution situées près de la touche Enter (entrée) jusqu'à afficher le mode d'affichage voulu.

Speed (vitesse) : ce mode d'affichage indique un historique des réglages de vitesse de l'entraînement. Un nouveau segment apparaîtra au bout de chaque minute.

Calories : ce mode d'affichage indique la quantité approximative de calories que vous avez brûlées. La hauteur de chaque segment représente la quantité de calories brûlées durant un segment donné. Un nouveau segment apparaîtra au bout de chaque minute.

Pour mettre en veille le mode manuel ou un entraînement, cessez de pédaler. Le temps s'interrompra à l'écran. Pour revenir au mode manuel ou reprendre le l'entraînement, recommencez à pédaler.

Pressez la touche Home pour quitter le mode manuel ou un entraînement. Pressez de nouveau la touche Home, au besoin.

Lorsque la console est connectée sur un réseau sans fil, le symbole du sans-fil à l'écran affiche la force du signal du réseau. L'affichage de quatre arcs indique la puissance de signal maximale. Si le symbole clignote, cela signifie que la console n'est pas connectée sur votre réseau sans fil.



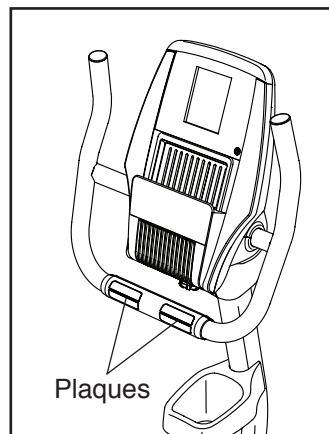
Au besoin, réglez l'intensité sonore en pressant les touches d'augmentation et de diminution du volume de la console.



5. Mesurez votre fréquence cardiaque, au besoin.

Pour utiliser le détecteur de rythme cardiaque du torse inclus, voir page 13. Pour utiliser le détecteur de rythme cardiaque de la poignée, suivez les directives ci-dessous. **IMPORTANT : si vous utilisez simultanément les deux détecteurs du rythme cardiaque, la console ne pourra pas afficher votre fréquence cardiaque de façon exacte.**

Si des pellicules en plastique transparent recouvrent les plaques métalliques du détecteur du rythme cardiaque de la poignée, retirez les pellicules. Pour mesurer votre fréquence cardiaque, tenez le détecteur de rythme cardiaque de la poignée en appuyant les paumes de vos mains contre les plaques. **Évitez de déplacer vos mains ou de trop serrer les plaques.**

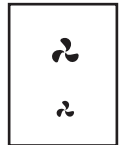


Lorsque votre pouls est détecté, votre fréquence cardiaque s'affiche. Pour une lecture plus précise de votre rythme cardiaque, tenez les plaques pendant au moins 15 secondes.

Si votre fréquence cardiaque ne s'affiche pas, veillez à ce que vos mains soient placées comme il est décrit. Prenez soin de ne pas déplacer vos mains et de ne pas trop serrer les plaques. Pour obtenir les meilleurs résultats, nettoyez les plaques à l'aide d'un linge doux ; **ne nettoyez jamais les plaques à l'aide d'alcool, d'abrasifs ou de produits chimiques.**

6. Activez le ventilateur, au besoin.

Le ventilateur fonctionne selon deux régimes. Pressez à répétition les touches de hausse ou de baisse du ventilateur pour choisir un régime du ventilateur ou désactiver ce dernier.



Remarque : Lorsque les pédales demeurent immobiles pendant un moment, le ventilateur se désactive automatiquement.

7. Lorsque vous cessez vos exercices, la console s'éteint automatiquement.

Lorsque les pédales demeurent immobilisées pendant plusieurs secondes, une tonalité retentit, la console se met en pause et le temps clignote à l'écran. Pour continuer votre entraînement, recommencez simplement à pédaler.

Lorsque les pédales demeurent immobilisées pendant quelques minutes, **la résistance des pédales augmente**, la console se désactive et l'écran se réinitialise.

COMMENT EFFECTUER UN ENTRAÎNEMENT INTÉGRÉ

1. Commencez à pédaler ou pressez l'une ou l'autre des touches de la console pour activer cette dernière.

L'écran se met en fonction au moment où la console est activée. La console devient alors prête à utiliser.

2. Sélectionnez un entraînement intégré.

Pour sélectionner un entraînement intégré, pressez à répétition la touche Calorie ou Performance jusqu'à afficher à l'écran le nom de l'entraînement voulu.

Lorsqu'un entraînement intégré est sélectionné, l'écran affiche le nom, la durée et la distance de l'entraînement. L'écran affichera également le nombre approximatif des calories que vous aurez brûlées durant l'entraînement et un graphique des réglages de résistance de l'entraînement.

3. Commencez à pédaler pour lancer l'entraînement.

Chaque entraînement est divisé en segments. Un degré de résistance et une cadence cible (vitesse) sont programmés pour chaque segment. Remarque : un même degré de résistance et/ou une même cadence cible peuvent être programmés pour des segments consécutifs.

Durant l'entraînement, le graphique représentera votre progression. Le segment de graphique clignotant correspond au segment en cours de l'entraînement. La hauteur du graphique indique le degré de résistance approximatif du segment en cours.

À la fin de chaque segment de l'entraînement, la résistance des pédales changera.

Pendant votre entraînement, maintenez un régime de pédalage se rapprochant de celui du réglage de la cadence cible du segment en cours. **IMPORTANT : la cadence cible ne sert qu'à vous motiver. Votre vitesse de pédalage réelle peut être inférieure à la cadence cible. Veillez à vous entraîner à une vitesse qui vous semble confortable.**

Si le degré de résistance du segment en cours est trop élevé ou trop bas, vous pouvez l'annuler manuellement en pressant les touches Digital Resistance (résistance numérique). **IMPORTANT : à la fin du segment en cours, les pédales adopteront automatiquement le degré de résistance programmé pour le segment suivant.**

Remarque : l'objectif de calories est une estimation du nombre des calories que vous aurez brûlées durant l'entraînement. Le nombre réel de calories que vous brûlerez dépendra de divers facteurs, dont votre poids. De plus, le réglage manuel de la résistance durant l'entraînement modifiera le nombre de calories que vous brûlerez.

L'entraînement continuera ainsi jusqu'à la fin du dernier segment. Pour mettre en veille l'entraînement, cessez de pédaler. Le temps s'interrompra à l'écran. Pour reprendre l'entraînement, recommencez simplement à pédaler.

4. Suivez votre progression.

Reportez-vous à l'étape 4 à la page 18.

La matrice affichera également un graphique des réglages de résistance de l'entraînement ou un plan.

5. Mesurez votre fréquence cardiaque, au besoin.

Reportez-vous à l'étape 5 à la page 19.

6. Activez le ventilateur, au besoin.

Reportez-vous à l'étape 6 à la page 19.

7. Lorsque vous cessez vos exercices, la console s'éteint automatiquement.

Reportez-vous à l'étape 7 à la page 19.

COMMENT EFFECTUER UN ENTRAÎNEMENT À OBJECTIF PERSONNALISABLE

1. **Commencez à pédaler ou pressez l'une ou l'autre des touches de la console pour activer cette dernière.**

L'écran se met en fonction au moment où la console est activée. La console devient alors prête à utiliser.

2. **Établissez un objectif de calories, de distance ou de temps.**

Pressez à répétition la touche Set A Goal (établir un objectif) jusqu'à afficher à l'écran le nom de l'objectif voulu.

Ensuite, pressez les touches de diminution et d'augmentation situées près de la touche Enter (entrée) pour établir l'objectif voulu.

3. **Commencez à pédaler pour lancer l'entraînement.**

Pendant l'exercice, il est possible que l'écran affiche une cadence cible (vitesse) pour vous aider à atteindre votre objectif. Maintenez un régime de pédalage se rapprochant de la cadence cible.

IMPORTANT : la cadence cible ne sert qu'à vous motiver. Votre vitesse de pédalage réelle peut être inférieure à la cadence cible. Veillez à vous entraîner à une vitesse qui vous semble confortable.

Remarque : l'objectif de calories est une estimation du nombre des calories que vous aurez brûlées durant l'entraînement. Le nombre réel de calories que vous brûlerez dépendra de divers facteurs, dont votre poids. De plus, le réglage manuel de la résistance durant l'entraînement modifiera le nombre de calories que vous brûlerez.

L'entraînement continuera ainsi jusqu'à l'atteinte de l'objectif de calories, de distance ou de temps. Pour mettre en veille l'entraînement, cessez de pédaler. Le temps s'interrompra à l'écran. Pour reprendre l'entraînement, recommencez simplement à pédaler.

4. **Suivez votre progression.**

Reportez-vous à l'étape 4 à la page 18.

5. **Mesurez votre fréquence cardiaque, au besoin.**

Reportez-vous à l'étape 5 à la page 19.

6. **Activez le ventilateur, au besoin.**

Reportez-vous à l'étape 6 à la page 19.

7. **Lorsque vous cessez vos exercices, la console s'éteint automatiquement.**

Reportez-vous à l'étape 7 à la page 19.

COMMENT CRÉER UN ENTRAÎNEMENT DÉFINI PAR L'UTILISATEUR

1. **Commencez à pédaler ou pressez l'une ou l'autre des touches de la console pour activer cette dernière.**

L'écran se met en fonction au moment où la console est activée. La console devient alors prête à utiliser.

2. **Sélectionnez un entraînement défini par l'utilisateur.**

Pour sélectionner un entraînement défini par l'utilisateur, pressez à répétition la touche User Defined (défini par l'utilisateur) jusqu'à ce que s'affiche à l'écran l'entraînement voulu. Un graphique de l'entraînement s'affichera également à l'écran.

3. **Commencez à pédaler et programmez les réglages voulus.**

Chaque entraînement est divisé en segments. Vous pouvez programmer un degré de résistance et une cadence (vitesse) cible pour chaque segment.

Pour programmer un degré de résistance pour le premier segment, réglez simplement la résistance des pédales en pressant les touches Digital Resistance (résistance numérique).

Pour programmer une cadence (vitesse) cible, vous n'avez qu'à pédaler à la vitesse voulue.

À la fin du premier segment, l'entraînement mémorisera le degré de résistance et la vitesse de pédalage actuels.

Programmez un degré de résistance et une cadence cible pour le deuxième segment tel qu'il est décrit ci-dessus.

Continuez l'exercice pendant un maximum de cent minutes. Pressez la touche Home (accueil) pour mettre fin à l'entraînement. Ensuite, pressez la touche Enter. L'entraînement que vous aurez créé sera mémorisé.

4. **Lorsque vous cessez vos exercices, la console s'éteint automatiquement.**

Reportez-vous à l'étape 7 à la page 19.

COMMENT EFFECTUER UN ENTRAÎNEMENT DÉFINI PAR L'UTILISATEUR

1. **Commencez à pédaler ou pressez l'une ou l'autre des touches de la console pour activer cette dernière.**

L'écran se met en fonction au moment où la console est activée. La console devient alors prête à utiliser.

2. **Sélectionnez un entraînement défini par l'utilisateur.**

Pour sélectionner un entraînement défini par l'utilisateur, pressez à répétition la touche User Defined (défini par l'utilisateur) jusqu'à ce que s'affiche à l'écran l'entraînement voulu. L'écran affichera également un graphique des réglages de résistance de l'entraînement.

Remarque : pour créer un entraînement défini par l'utilisateur, reportez-vous à COMMENT CRÉER UN ENTRAÎNEMENT DÉFINI PAR L'UTILISATEUR à la page 21.

3. **Commencez l'entraînement.**

Chaque entraînement est divisé en segments. Un degré de résistance et une cadence cible (vitesse) sont programmés pour chaque segment. Remarque : un même degré de résistance et/ou une même cadence cible peuvent être programmés pour des segments consécutifs.

Durant l'entraînement, le graphique représentera votre progression. Le segment de graphique clignotant correspond au segment en cours de l'entraînement. La hauteur du segment clignotant indique le degré de résistance du segment en cours.

À la fin de chaque segment de l'entraînement, la résistance des pédales changera.

Pendant votre entraînement, maintenez un régime de pédalage se rapprochant de celui du réglage de la cadence cible du segment en cours. **IMPORTANT : la cadence cible ne sert qu'à vous motiver. Votre vitesse de pédalage réelle peut être inférieure à la cadence cible. Veillez à vous entraîner à une vitesse qui vous semble confortable.**

Si le degré de résistance du segment en cours est trop élevé ou trop bas, vous pouvez l'annuler manuellement en pressant les touches Digital Resistance (résistance numérique).

IMPORTANT : à la fin du segment en cours, les pédales adopteront automatiquement le degré de résistance programmé pour le segment suivant.

L'entraînement continuera ainsi jusqu'à la fin du dernier segment. Pour mettre en veille l'entraînement, cessez de pédaler. Le temps s'interrompra à l'écran. Pour reprendre l'entraînement, recommencez simplement à pédaler.

4. **Changez d'entraînement au besoin.**

Vous pouvez choisir de changer d'entraînement pendant que vous l'effectuez.

Pour changer le degré de résistance du segment en cours, pressez simplement les touches Digital Resistance. À la fin du segment en cours, le nouveau degré de résistance sera mémorisé.

Pour changer la cadence cible du segment en cours, changez simplement votre vitesse de pédalage. À la fin du segment en cours, votre vitesse de pédalage sera mémorisée.

Vous pouvez choisir d'écourter l'entraînement.

Pour écourter l'entraînement, pressez l'une ou l'autre touche d'entraînement de la console et pressez ensuite la touche Enter pour sectionner l'entraînement.

Vous pouvez choisir de prolonger l'entraînement au moment d'en atteindre la fin. Pour prolonger l'entraînement, suivez les directives à la matrice.

Continuez l'exercice pendant un maximum de cent minutes. Pressez la touche Home (accueil) pour mettre fin à l'entraînement. Ensuite, pressez la touche Enter. L'entraînement sera mémorisé à ce moment.

5. **Suivez votre progression.**

Reportez-vous à l'étape 4 à la page 18.

6. **Mesurez votre fréquence cardiaque, au besoin.**

Reportez-vous à l'étape 5 à la page 19.

7. **Activez le ventilateur, au besoin.**

Reportez-vous à l'étape 6 à la page 19.

8. **Lorsque vous cessez vos exercices, la console s'éteint automatiquement.**

Reportez-vous à l'étape 7 à la page 19.

COMMENT EFFECTUER UN ENTRAÎNEMENT iFIT

Remarque : pour effectuer un entraînement iFit, vous devez accéder à un réseau sans fil (voir page 24). Vous devez également avoir un compte iFit (voir l'étape 1 à la page 17).

1. Commencez à pédaler ou pressez l'une ou l'autre des touches de la console pour activer cette dernière.

L'écran se met en fonction au moment où la console est activée. La console devient alors prête à utiliser.

2. Sélectionnez le mode iFit.

Pressez la touche Home (accueil) à répétition pour sélectionner le mode iFit. Le message de bienvenue iFit s'affichera à l'écran.

3. Sélectionnez un utilisateur.

Si plus d'un utilisateur est inscrit sur votre compte iFit.com, vous pouvez changer d'utilisateur dans l'écran iFit principal. Pressez la touche d'augmentation ou de diminution située près de la touche Enter (entrée) pour sélectionner un utilisateur.

4. Sélectionnez un entraînement iFit.

Pour télécharger un entraînement iFit de votre programme, pressez la touche Map (plan), Train (s'entraîner) ou Lose Wt. (perdre du poids) pour télécharger l'entraînement suivant du type correspondant de votre programme.

Pour compétitionner dans une course que vous aurez préalablement planifiée, pressez la touche Compete (compétitionner).

Pour reprendre un entraînement iFit récent de votre programme, pressez la touche Track, pressez les touches d'augmentation et de diminution pour choisir l'entraînement voulu, puis pressez la touche Enter pour commencer l'entraînement.

Pour effectuer un entraînement à objectif personnalisable, touchez le bouton Set A Goal (établir un objectif) (voir page 21).

Pour être en mesure de télécharger certains entraînements, vous devez les ajouter à votre programme sur iFit.com.

Pour plus d'informations à propos des entraînements iFit, veuillez accéder au www.iFit.com.

Lorsqu'un entraînement iFit est sélectionné, l'écran affiche le nom, la durée et la distance de l'entraînement. L'écran affichera également le nombre approximatif des calories que vous aurez brûlées durant l'entraînement et un graphique des réglages de résistance de l'entraînement.

Remarque : l'objectif de calories est une estimation du nombre des calories que vous aurez brûlées durant l'entraînement. Le nombre réel de calories que vous brûlerez dépendra de divers facteurs, dont votre poids. De plus, le réglage manuel de la résistance durant l'entraînement modifiera le nombre de calories que vous brûlerez.

5. Commencez à pédaler pour lancer l'entraînement.

Reportez-vous à l'étape 3 à la page 20.

Pendant certains entraînements, la voix d'un entraîneur personnel vous guidera durant l'exercice.

Pour interrompre l'entraînement en tout temps, cessez de pédaler. Le temps clignotera à l'écran. Pour reprendre l'entraînement, recommencez simplement à pédaler.

6. Suivez votre progression.

Reportez-vous à l'étape 4 à la page 18.

Durant un entraînement de compétition, l'écran affichera votre progression dans la course. Pendant la course, la ligne supérieure de la matrice affichera ce que vous avez déjà accompli. Les autres lignes afficheront vos quatre meilleurs adversaires. La fin de la matrice représente la fin de la course.

7. Mesurez votre fréquence cardiaque, au besoin.

Reportez-vous à l'étape 5 à la page 19.

8. Activez le ventilateur, au besoin.

Reportez-vous à l'étape 6 à la page 19.

9. Lorsque vous cessez vos exercices, la console s'éteint automatiquement.

Reportez-vous à l'étape 7 à la page 19.

Pour plus d'informations sur les entraînements iFit, veuillez accéder au www.iFit.com.

IMPORTANT : pour respecter les exigences de conformité à l'égard de l'exposition, l'antenne et le transmetteur de la console doivent être situés à non moins de 20 cm des personnes et ne peuvent être reliés à aucune autre antenne ni aucun autre transmetteur.

COMMENT CHANGER LES RÉGLAGES DE LA CONSOLE

La console comporte un mode des réglages permettant d'afficher des données sur l'utilisation, de personnaliser les réglages de la console et d'établir et gérer une connexion de réseau sans fil.

1. Sélectionnez le mode des réglages.

Pour sélectionner le mode des réglages, maintenez enfoncée la touche Calorie jusqu'à ce que s'affiche le mode des réglages à l'écran.

L'écran du temps affichera le nombre total d'heures pendant lesquelles a été utilisé le vélo d'exercice.

L'écran de la distance affichera le nombre total de kilomètres (ou de miles) parcourus en pédalant sur le vélo d'exercice.

2. Parcourez le menu principal des réglages.

La matrice affichera un menu des options du mode des réglages.

Pressez les touches de diminution et d'augmentation situées près de la touche Enter (entrée) pour surligner l'option voulue.

La partie inférieure de la matrice affichera des directives liées à l'option surlignée. **Veillez à suivre les directives affichées dans la partie inférieure de la matrice.**

3. Changez les réglages au besoin.

Demo (démonstration) : la console comporte un mode d'affichage démo destiné à l'exposition du vélo d'exercice chez les marchands. Pendant que le mode démo est en fonction, l'écran ne passera pas en mode de veille lorsque le vélo d'exercice est inutilisé. Si le mode démo est activé, l'indication ON (en marche) apparaît à la matrice. Pour activer ou désactiver le mode démo, pressez la touche Enter.

Units (unités) : l'unité de mesure sélectionnée s'affichera à la matrice. Pour changer d'unité de mesure, pressez la touche Enter. Pour afficher la distance en miles, sélectionnez ENGLISH. Pour afficher la distance en kilomètres, sélectionnez METRIC.

Contrast (contraste) : le degré de contraste de l'écran s'affichera à la matrice. Pressez les touches d'augmentation et de diminution Digital Resistance (résistance numérique) pour régler le degré de contraste.

Firmware Update (mise à jour du micrologiciel) : pour obtenir les meilleurs résultats, vérifiez régulièrement la disponibilité des mises à jour du micrologiciel.

Remarque : la matrice affiche NOT CONNECTED (non connecté) lorsque la console n'est pas connectée sur un réseau sans fil.

Pressez la touche Enter (entrée) pour vérifier la disponibilité de mises à jour du micrologiciel sur votre réseau sans fil. Lorsqu'une mise à jour est disponible, elle débute automatiquement.

IMPORTANT : pour éviter d'endommager le vélo d'exercice, ne débranchez pas le bloc d'alimentation durant la mise à jour du micrologiciel. Le processus de mise à jour peut durer quelques minutes.

Remarque : il peut arriver qu'une mise à jour du micrologiciel entraîne une légère variation dans le fonctionnement de la console. Ces mises à jour sont toujours conçues de sorte à améliorer le processus d'exercice.

Default Settings (réglages par défaut) : pour rétablir les réglages par défaut d'usine, pressez la touche Enter. Remarque : la console effacera les données que vous aurez enregistrées dans sa mémoire.

IP Address (adresse IP) : une adresse IP s'affichera à la matrice. Remarque : Cette adresse IP est indiquée à titre informatif.

L'option **WiFi-Normal** (sans-fil normal) permet d'établir une connexion de réseau sans fil par le biais de la console. Reportez-vous à l'étape 4 pour des directives.

L'option **WiFi-WPS** (sans-fil WPS) permet d'établir une connexion de réseau sans fil par le biais d'un routeur WPS. Reportez-vous à l'étape 5 pour des directives.

L'option **WiFi-Advanced** (sans-fil avancé) permet d'établir une connexion sur un réseau sans fil par le biais d'un ordinateur, d'un téléphone intelligent, d'une tablette ou autre dispositif sans fil. Reportez-vous à l'étape 6 pour des directives.

iFit User Setup (configuration d'utilisateur iFit) : pour créer un autre compte iFit tout en conservant la connexion sans fil établie, suivez les directives qu'affiche la matrice. **Remarque** : Cette option sera rarement utilisée.

Clear WiFi (effacer le sans-fil) : pour effacer les réglages de réseau sans fil de la console et lui faire ignorer le réseau actuellement sélectionné, suivez les directives qu'affiche la matrice.

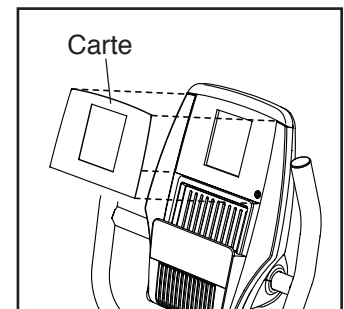
4. Établissez une connexion sans fil avec l'option WiFi-Normal.

Cette option permet d'établir une connexion de réseau sans fil par le biais de la console.

Remarque : vous devrez connaître l'identifiant du réseau (SSID). Si votre réseau exige un mot de passe, vous devrez également connaître ce dernier.

Pour établir une connexion de réseau sans fil par le biais de la console, pressez d'abord la touche Enter.

IMPORTANT : installez sur la console la carte de configuration WiFi incluse. Les directives qui suivent traitent des touches de la carte de configuration WiFi.



Une liste de réseaux s'affichera à la matrice. Pressez la touche vers le haut ou vers le bas pour surligner le réseau voulu. Ensuite, pressez la touche Enter. Remarque : ne sélectionnez pas IFIT_SETUP.

Remarque : l'écran du temps affichera le numéro du point d'accès actuellement sélectionné. L'écran de la distance affichera le nombre de points d'accès détectés.

Si le réseau exige un mot de passe, entrez le mot de passe.

Un clavier s'affichera à la matrice. Selon le besoin, pressez les touches de la carte de configuration WiFi pour sélectionner l'option des sous-titrages, l'option des numéros ou l'option des symboles.

Pressez les touches vers le haut, le bas, la gauche et la droite pour surligner la lettre ou le numéro voulu. Ensuite, pressez la touche Enter pour sélectionner la lettre, le numéro ou le symbole. Une fois le mot de passe entré, pressez la touche Done (terminé).

Ensuite, un code numérique et une adresse Web s'afficheront à la matrice.

Lancez le navigateur Web de votre ordinateur, téléphone intelligent, tablette ou autre dispositif d'accès à Internet et accédez à l'adresse Web.

Ouvrez une session sur votre compte iFit dans la page Web. Entrez ensuite le code numérique dans le champ indiqué de la page Web. Suivez les autres directives que peut afficher la page Web.

Ensuite, débranchez le bloc d'alimentation, attendez quelques secondes, puis rebranchez-le. Remarque : il peut s'écouler quelques minutes avant que la console soit prête à utiliser.

Lorsque la console est connectée sur un réseau sans fil, le symbole du sans-fil à l'écran cesse de clignoter et demeure fixe. Le symbole du sans-fil affichera la force du signal sans fil ; l'affichage de quatre arcs indique la force maximale.

Si vous ne pouvez pas accomplir l'une ou l'autre partie de ce processus ou si vous avez des questions, accédez au <http://support.ifit.com> pour obtenir de l'aide.

5. Établissez une connexion sans fil avec l'option WiFi-WPS.

Cette option permet d'établir une connexion de réseau sans fil par le biais d'un routeur WPS.

Pour établir une connexion de réseau sans fil par le biais d'un routeur WPS, pressez d'abord la touche Enter (entrée) et suivez les directives qu'affiche la matrice.

Un code numérique et une adresse Web s'afficheront à la matrice. Lancez le navigateur Web de votre ordinateur, téléphone intelligent, tablette ou autre dispositif d'accès à Internet et accédez à l'adresse Web.

Ouvrez une session sur votre compte iFit dans la page Web. Entrez ensuite le code numérique dans le champ indiqué de la page Web. Suivez les autres directives que peut afficher la page Web.

Ensuite, débranchez le bloc d'alimentation, attendez quelques secondes, puis rebranchez-le. Remarque : il peut s'écouler quelques minutes avant que la console soit prête à utiliser.

Lorsque la console est connectée sur un réseau sans fil, le symbole du sans-fil à l'écran cesse de clignoter et demeure fixe. Le symbole du sans-fil affichera la force du signal sans fil ; l'affichage de quatre arcs indique la force maximale.

Si vous ne pouvez pas accomplir l'une ou l'autre partie de ce processus ou si vous avez des questions, accédez au <http://support.ifit.com> pour obtenir de l'aide.

6. Établissez une connexion sans fil avec l'option WiFi-Advanced.

Cette option permet d'établir une connexion sur un réseau sans fil par le biais d'un ordinateur, d'un téléphone intelligent, d'une tablette ou autre dispositif sans fil.

Sur l'ordinateur, le téléphone intelligent, la tablette ou autre dispositif sans fil, accédez à la liste des réseaux disponibles pouvant soutenir une connexion sur votre dispositif. IFIT_SETUP sera l'une des options ; sélectionnez ce réseau. Si ce réseau ne s'affiche pas, veillez à ce que le dispositif sans fil soit à portée de la console, puis fermez et rouvrez votre liste de réseaux. Reportez-vous également à CLEAR WIFI (effacer le sans-fil) à la page 25 et effacez tout réglage de réseau sans fil ayant été effectué sur la console.

Remarque : le réseau IFIT_SETUP ne s'affichera pas si la console a été préalablement configurée de sorte à établir une connexion sur un réseau sans fil donné. Par ailleurs, il est possible que les dispositifs Android™ ne détectent pas le réseau IFIT_SETUP.

La console affichera un adresse IP, telle que 192.168.0.1:8080. Lancez le navigateur Web de votre ordinateur, téléphone intelligent, tablette ou autre dispositif sans fil. Tapez ensuite dans la barre URL de votre navigateur l'adresse IP affichée à la console. Exemple : <http://192.168.0.1:8080>.

Votre navigateur chargera une page Web. Si aucune page Web ne s'affiche, revérifiez l'adresse IP et les directives précédentes de cette étape. Suivez les directives affichées à la page Web pour connecter votre vélo d'exercice sur le réseau sans fil.

Remarque : il est possible qu'un avertissement apparaisse indiquant que le serveur ne peut être identifié. Si tel est le cas, assurez-vous d'avoir correctement entré l'adresse IP.

Si vous ne pouvez pas accomplir l'une ou l'autre partie de ce processus ou si vous avez des questions, accédez au <http://support.ifit.com> pour obtenir de l'aide.

7. Quittez le mode d'information.

Pour quitter le mode d'information, pressez la touche Calorie.

COMMENT UTILISER LA CHAÎNE AUDIO

Pour vous exercer en écoutant de la musique ou des livres sonores sur la chaîne audio de la console, reliez à l'aide d'un câble audio à fiches 3,5 mm (non inclus) la prise audio de la console à la prise audio de votre lecteur MP3, lecteur CD ou autre lecteur audio ; **assurez-vous que le câble audio est introduit à fond.**

Remarque : pour acheter un câble audio, consultez un marchand de fournitures électroniques.

Ensuite, pressez la touche de lecture de votre lecteur audio portable. Réglez l'intensité sonore à l'aide des touches de hausse ou de baisse de l'intensité sonore de la console ou de la commande d'intensité sonore de votre appareil audio portable.



Si vous utilisez un lecteur CD portable et que la lecture est erratique, posez le lecteur au sol ou sur une autre surface plane.

ENTRETIEN ET PROBLÈMES

Vérifiez et serrez toutes les pièces du vélo d'exercice régulièrement. Remplacez immédiatement toute pièce usée.

Pour nettoyer le vélo d'exercice, utilisez un linge humide et un peu de savon doux. **IMPORTANT : pour éviter d'endommager la console, gardez-la à l'écart de tout liquide et des rayons directs du soleil.**

DÉPANNAGE DE LA CONSOLE

Si l'écran de la console affiche des lignes, reportez-vous à COMMENT CHANGER LES RÉGLAGES DE LA CONSOLE à la page 24 pour régler le degré de contraste de l'écran.

Si la console n'affiche pas votre fréquence cardiaque lorsque vous utilisez le détecteur du rythme cardiaque de la poignée, reportez-vous à l'étape 5 à la page 19.

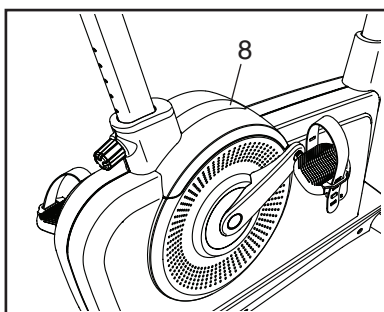
Si la console n'affiche pas votre fréquence cardiaque lorsque vous utilisez le détecteur du rythme cardiaque de la poignée, reportez-vous à LOCALISATION D'UN PROBLÈME à la page 13.

Pour obtenir un adaptateur de rechange, veuillez composer le numéro de téléphone indiqué sur la couverture avant du manuel. IMPORTANT : pour éviter d'endommager la console, n'utilisez qu'un bloc d'alimentation régulé provenant du fabricant.

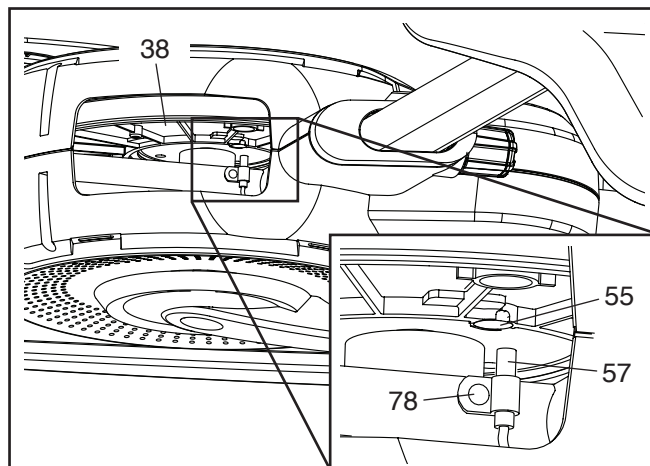
COMMENT RÉGLER LE CAPTEUR MAGNÉTIQUE

Si les données qu'affiche la console semblent inexactes, le capteur magnétique devra être réglé.

Débranchez le bloc d'alimentation. À l'aide d'un tournevis plat, dégagez les languettes le long du Boîtier Supérieur du Capot (8), puis retirez-le.



Localisez le Capteur Magnétique (57). Desserrez, mais sans la retirer, la Vis M4 x 16mm (78).



Ensuite, tournez la Poulie (38) jusqu'à aligner un Aimant (55) sur le Capteur Magnétique (57). Faites glisser le Capteur Magnétique de manière à le rapprocher ou l'éloigner légèrement de l'Aimant. Ensuite, resserrez la Vis M4 x 16mm (78).

Branchez le bloc d'alimentation. Tournez la Poulie (38) pendant un moment. Répétez ces étapes jusqu'à ce que la console affiche des données exactes.

Lorsque le capteur magnétique est correctement réglé, réinstallez le boîtier supérieur du capot.

CONSEILS POUR L'EXERCICE

⚠️ AVERTISSEMENT : avant de commencer ce programme d'exercice ou tout autre programme, consultez votre médecin. Ceci est particulièrement important pour les personnes de plus de 35 ans ou les personnes ayant des problèmes de santé.

Le détecteur cardiaque n'est pas un appareil médical. De nombreux facteurs peuvent affecter la lecture du rythme cardiaque. Le détecteur cardiaque est uniquement un outil pour l'exercice pour déterminer les fluctuations générales du rythme cardiaque.

Ces conseils pour l'exercice vous aideront à planifier votre programme d'exercice. Pour plus de détails sur l'exercice, procurez-vous un livre réputé sur le sujet ou consultez votre médecin. Gardez en tête qu'une alimentation équilibrée et un repos adéquat sont essentiels pour de bons résultats.

INTENSITÉ DE L'EXERCICE

Que votre but soit de brûler de la graisse ou de fortifier votre système cardio-vasculaire, la clé pour obtenir des résultats est de s'entraîner à la bonne intensité. Vous pouvez utiliser votre rythme cardiaque comme repère pour trouver le niveau d'intensité adapté à vos objectifs. Le tableau ci-dessous indique les rythmes cardiaques recommandés pour brûler de la graisse et pour des exercices aérobics.

165	155	145	140	130	125	115	♥
145	138	130	125	118	110	103	♥
125	120	115	110	105	95	90	♥
<hr/>							
20	30	40	50	60	70	80	

Pour trouver le niveau d'intensité correct, trouvez votre âge en bas du tableau (les âges sont arrondis à la dizaine). Les trois nombres listés au-dessus de votre âge définissent votre « zone d'entraînement ». Le nombre le plus bas est le rythme cardiaque pour brûler de la graisse, le nombre du milieu est le rythme cardiaque pour brûler un maximum de graisse, et le nombre le plus haut est le rythme cardiaque pour des exercices aérobics.

Brûler de la Graisse—Pour brûler efficacement de la graisse, vous devez vous entraîner à une intensité faible pendant une longue période de temps. Durant les premières minutes d'exercice, votre corps utilise des *calories de glucide* comme carburant. Votre corps ne commence à puiser dans ses *réserves de graisse* qu'après plusieurs minutes d'effort. Si votre but est de brûler de la graisse, réglez l'intensité de votre exercice jusqu'à ce que votre rythme cardiaque soit proche du nombre le plus bas de votre zone d'entraînement. Pour brûler un maximum de graisse, entraînez-vous avec votre rythme cardiaque proche du nombre du milieu de votre zone d'entraînement.

Exercices Aérobics—Si votre but est de renforcer votre système cardio-vasculaire, vous devez faire des exercices aérobics, ce qui veut dire de l'exercice qui requiert de grandes quantités d'oxygène pendant une période de temps prolongée. Pour des exercices aérobics, réglez votre intensité jusqu'à ce que votre rythme cardiaque soit proche du nombre le plus haut dans votre zone d'entraînement.

CONSEILS POUR L'ENTRAÎNEMENT

Échauffement—Commencez avec 5 à 10 minutes d'étirements et d'exercices légers. L'échauffement fait monter la température de votre corps, augmente les battements de votre cœur, et accélère votre circulation pour vous préparer à l'effort.

Exercices dans la Zone d'Entraînement—Entraînez-vous pendant 20 à 30 minutes avec votre rythme cardiaque dans votre zone d'entraînement. (Durant les premières semaines de votre programme d'exercice, ne maintenez pas votre rythme cardiaque dans votre zone d'entraînement pendant plus de 20 minutes.) Respirez profondément et de manière régulière quand vous vous entraînez; ne retenez jamais votre souffle.

Retour à la Normale—Finissez avec 5 à 10 minutes d'étirements. Les étirements rendent vos muscles plus flexibles et aident à prévenir les problèmes qui surviennent après l'entraînement.

FRÉQUENCE DE L'EXERCICE

Pour maintenir ou améliorer votre forme physique, effectuez trois entraînements par semaine, avec au moins un jour de repos entre chaque entraînement. Après quelques mois d'exercice régulier, vous pouvez effectuer jusqu'à cinq entraînements par semaine, si désiré. Gardez à l'esprit que la clé du succès est de faire de vos entraînements un élément agréable et régulier de votre vie de tous les jours.

LISTE DES PIÈCES

N°. du Modèle NTEVEX78913.0 R0813A

N°.	Qté.	Description	N°.	Qté.	Description
1	1	Cadre	45	1	Tendeur
2	1	Stabilisateur Avant	46	1	Plateau d'Accessoires
3	1	Stabilisateur Arrière	47	1	Moteur de Résistance
4	1	Montant	48	1	Arbre Moyen
5	1	Guidon	49	1	Bouton du Montant du Siège
6	1	Montant du Siège	50	1	Bloc Supérieur
7	1	Boîtier Avant du Capot	51	1	Bloc Inférieur
8	1	Boîtier Supérieur du Capot	52	1	Arbre Long
9	1	Boîtier Supérieur du Pivot	53	1	Détecteur du Rythme Cardiaque/ Sangle
10	1	Capot Gauche			
11	1	Capot Droit	54	1	Courroie de Traction
12	1	Boîtier Inférieur du Pivot	55	2	Aimant
13	1	Console	56	1	Pince
14	1	Boîtier Gauche du Montant	57	1	Capteur Magnétique/Fil
15	1	Boîtier Droit du Montant	58	1	Fil Principal
16	1	Détecteur du Rythme Cardiaque	59	1	Récepteur
17	1	Fil du Détecteur Cardiaque	60	2	Bague du Pivot du Guidon
18	2	Embout du Boîtier du Pédalier	61	1	Axe du Pivot
19	1	Bras Gauche du Pédalier	62	2	Vis à Collerette M8
20	1	Bras Droit du Pédalier	63	2	Bague du Pivot du Montant
21	1	Pédale/Sangle Gauche	64	5	Écrou de Verrouillage M8
22	1	Pédale/Sangle Droite	65	1	Prise d'Alimentation/Fil
23	1	Siège	66	2	Embout du Guidon
24	1	Curseur du Siège	67	1	Bloc d'Alimentation
25	2	Vis M8 x 15mm	68	2	Rondelle M8
26	2	Embout du Bouton	69	1	Vis de Mise à la Terre M4 x 12mm
27	2	Bouton de Réglage	70	4	Vis à Épaulement M8 x 15mm
28	1	Manchon du Montant du Siège	71	4	Boulon M8 x 18mm
29	2	Pied de Nivellement	72	10	Vis M8 x 13mm
30	1	Bloc du Curseur du Siège	73	2	Contre-Écrou M10
31	2	Boîtier du Pédalier	74	4	Vis M10 x 16mm
32	2	Embout Arrière du Stabilisateur	75	6	Vis M4 x 12mm
33	1	Embout Gauche du Stabilisateur	76	4	Vis M10 x 105mm
34	1	Embout Droit du Stabilisateur	77	8	Vis M4 x 15mm
35	1	Support du Pivot	78	1	Vis M4 x 16mm
36	2	Vis M6 x 12mm	79	4	Vis M4,5 x 12mm
37	1	Boîtier du Manchon	80	9	Vis M4 x 15mm
38	1	Poulie	81	1	Vis à Tête Plate M8 x 20mm
39	1	Pédalier	82	1	Ressort du Tendeur
40	2	Palier du Pédalier	83	1	Vis M4 x 25mm
41	2	Bague à Ressort	84	3	Écrou M8
42	1	Mécanisme Tourbillonnaire	85	8	Vis M4,2 x 18mm
43	4	Support du Boîtier du Pédalier	*	–	Manuel de l'Utilisateur
44	1	Embout du Curseur			

Remarque : les spécifications sont sujettes à des changements sans notification. Référez-vous au dos de ce manuel pour commander des pièces de rechange. *Indique qu'une pièce n'est pas illustrée.

POUR COMMANDER DES PIÈCES DE RECHANGE

Pour commander des pièces de rechange, référez-vous à la page de couverture de ce manuel. Pour que nous puissions mieux vous assister, merci de préparer les informations suivantes avant de nous appeler :

- le numéro du modèle et le numéro de série de l'appareil (voir la page de couverture de ce manuel)
- le nom de l'appareil (voir la page de couverture de ce manuel)
- le numéro de la pièce et la description de la/des pièce(s) de remplacement (voir la LISTE DES PIÈCES et le SCHÉMA DÉTAILLÉ vers la fin de ce manuel)

INFORMATION POUR LE RECYCLAGE

Cet appareil électronique ne doit pas être éliminé avec les déchets ménagers. Afin de préserver l'environnement, cet appareil doit être recyclé au terme de sa durée de vie utile comme l'exige la loi.

Veillez utiliser des installations de recyclage autorisées à collecter ce type de déchets dans votre région. En agissant ainsi, vous aiderez à préserver les ressources naturelles et à améliorer les normes européennes en matière de protection de l'environnement. Si vous avez besoin de plus d'informations concernant les méthodes correctes et sûres d'élimination des déchets électroniques, contactez les services d'enlèvement des déchets de votre commune ou l'établissement où vous avez acheté ce produit.

