

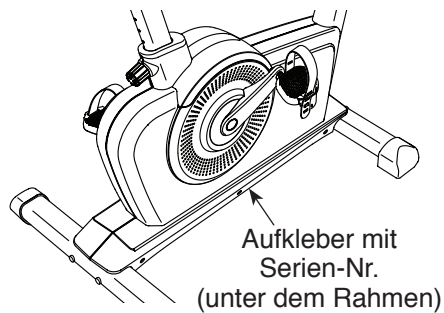
NordicTrack®

COMMERCIAL U100

Modell-Nr. NTEVEX78913.0

Serien-Nr. _____

Schreiben Sie die Seriennummer für späteren Gebrauch an die freie Stelle oben.



KUNDENDIENST

Bei Fragen und fehlender oder beschädigter Teile, kontaktieren Sie den Kundendienst (siehe Informationen unten), oder kontaktieren Sie das Geschäft wo Sie dieses Produkt gekauft haben.

0800 589 09 88

Mo - Fr 12:00 - 18:00 CET

Internetseite:

www.iconsupport.eu

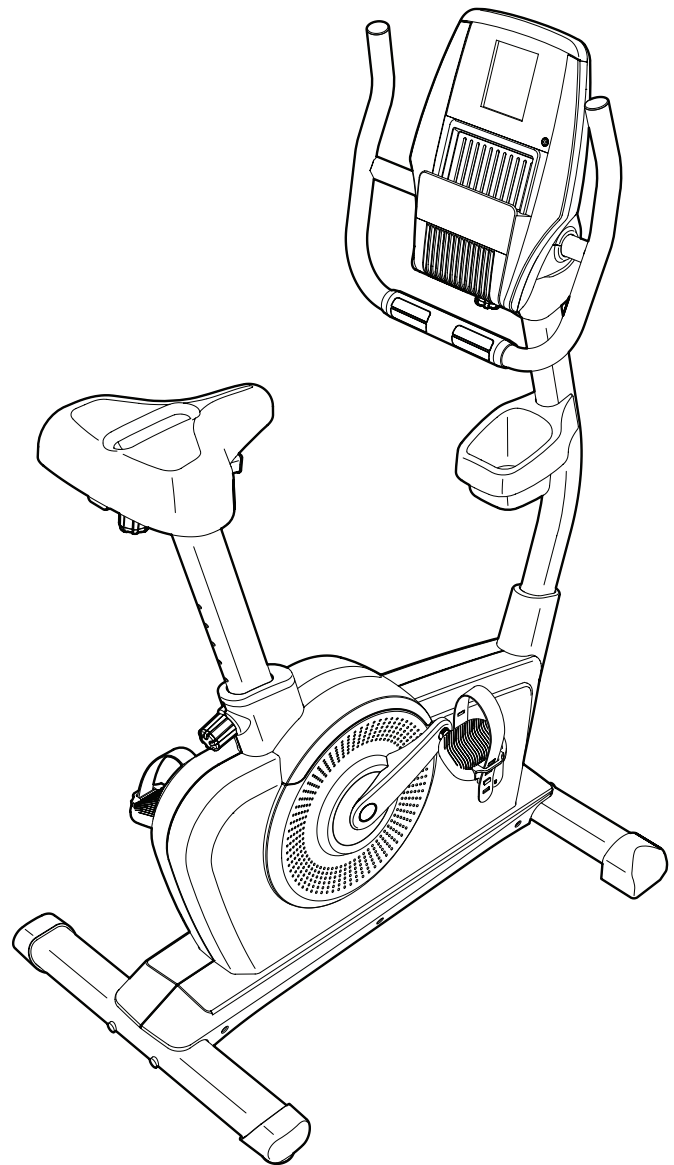
Email:

csuk@iconeurope.com

⚠ VORSICHT

Lesen Sie bitte aufmerksam alle Anleitungen, bevor Sie dieses Gerät in Betrieb nehmen. Verwahren Sie diese Bedienungsanleitung für späteren Gebrauch.

BEDIENUNGSANLEITUNG



www.iconsupport.eu

INHALTSVERZEICHNIS

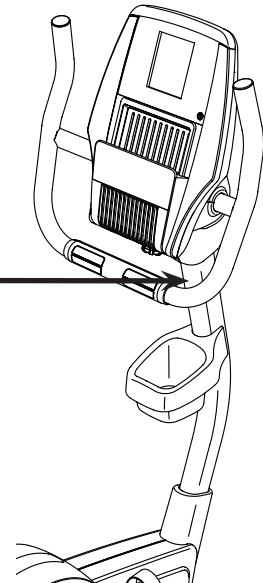

WARNUNGS-AUFKLEBER ANBRINGEN	2
WICHTIGE VORSICHTSMASSNAHMEN	3
BEVOR SIE ANFANGEN	4
DIAGRAMM FÜR DIE IDENTIFIZIERUNG DER TEILE	5
MONTAGE	6
DER HERZFREQUENZMESSER	13
BENUTZUNG DES TRIMMFAHRRADS	14
WARTUNG UND FEHLERSUCHE	28
TRAININGSRICHTLINIEN	29
TEILELISTE	30
DETAILZEICHNUNG	31
BESTELLUNG VON ERSATZTEILEN	Rückseite
INFORMATION ZUM PRODUKTRECYCLING	Rückseite

WARNUNGS-AUFKLEBER ANBRINGEN

Der hier abgebildete Warnungsaufkleber liegen mit dieser produkt bei. Kleben Sie diese so auf dem englische Aufkleber, dass dem deutsche Aufkleber der englische überdecke. Der hier abgebildete Warnungsaufkleber wurde an den angezeigten Stellen angebracht. **Sollte ein Aufkleber fehlen oder unlesbar sein, kontaktieren Sie den Kundendienst auf der Vorderseite dieser Bedienungsanleitung, um einen kostenlosen Ersatzaufkleber anzufordern. Kleben Sie den Aufkleber dann an die angezeigte Stelle.** Anmerkung: Der Aufkleber ist nicht unbedingt in wahrer Grösse abgebildet.

! WARNUNG

- Falscher Gebrauch dieses Geräts kann ernsthafte Verletzungen verursachen.
- Lesen Sie vor Gebrauch die Bedienungsanleitung und beachten Sie alle Warnungen und Anleitungen.
- Erlauben Sie Kindern nicht, auf dem Gerät oder in seiner direkten Umgebung zu spielen.
- Das maximale Benutzergewicht von 125 kg darf nicht überschritten werden.
- Nicht für therapeutisch Gebrauch.
- Stellen Sie dieses Produkt nur auf einer ebenen Fläche auf.
- Sollte der Warnungsaufkleber beschädigt oder unleserlich sein, oder fehlen, ersetzen Sie ihn.



WICHTIGE VORSICHTSMASSNAHMEN

⚠️ WARNUNG: Um ernsthafte Verletzungen zu vermeiden, lesen Sie bitte alle wichtigen Vorsichtsmaßnahmen und Anleitungen in dieser Bedienungsanleitung und alle Warnungen, die auf dem Trimmfahrrad angebracht wurden, bevor Sie dieses Trimmfahrrad benutzen. Der Hersteller (ICON) übernimmt keine Haftung für Personen- oder Sachschäden, die durch dieses Produkt oder seine Benutzung entstanden sind.

1. Der Eigentümer ist dafür verantwortlich, dass alle Benutzer des Trimmfahrrads hinreichend über alle Vorsichtsmaßnahmen informiert sind.
2. Bevor Sie mit diesem oder irgendeinem anderen Trainingsprogramm beginnen, konsultieren Sie bitte Ihren Arzt. Dies ist besonders für Personen über 35 Jahre oder mit Gesundheitsproblemen wichtig.
3. Verwenden Sie Ihr Trimmfahrrad nur so, wie es in dieser Bedienungsanleitung beschrieben wird.
4. Das Trimmfahrrad ist nur für den Hausgebrauch gedacht. Verwenden Sie das Trimmfahrrad nicht in kommerziellem, verpacktem oder institutionellem Rahmen.
5. Benutzen Sie das Trimmfahrrad nur im Haus und halten Sie es von Feuchtigkeit und Staub fern. Stellen Sie das Trimmfahrrad auf keinen Fall in einer Garage, auf einer überdachten Terrasse oder in der Nähe von Wasser auf.
6. Stellen Sie das Trimmfahrrad auf eine ebene Fläche und lassen Sie mindestens 0,6 m Freiraum um das Trimmfahrrad herum. Legen Sie zum Schutz des Bodens oder Teppichs eine Unterlage unter das Trimmfahrrad.
7. Inspizieren Sie regelmäßig alle Teile und ziehen Sie sie, wenn notwendig, nach. Abgenutzte Teile müssen sofort ersetzt werden.
8. Kinder unter 12 Jahren und Haustiere müssen vom Trimmfahrrad jederzeit ferngehalten werden.
9. Tragen Sie während des Trainings angemessene Kleidung. Tragen Sie keine zu lockere Kleidung, die sich im Trimmfahrrad verfangen könnte. Zum Schutz Ihrer Füße sollten Sie immer Sportschuhe tragen.
10. Das Trimmfahrrad sollte nicht von Personen benutzt werden, die mehr als 125 kg wiegen. (250 dt. Pfund).
11. Seien Sie beim Auf- und Absteigen des Trimmfahrrads sehr vorsichtig.
12. Der Herzfrequenzmonitor ist kein medizinisches Instrument. Verschiedene Faktoren, wie zum Beispiel die Bewegungen des Benutzers, können die Genauigkeit der Herzfrequenzmessung beeinträchtigen. Der Herzfrequenzmonitor ist nur als Trainingshilfe gedacht, um die Herzfrequenztrends im Allgemeinen zu beobachten.
13. Halten Sie Ihren Rücken immer gerade, während Sie das Trimmfahrrad benutzen. Krümmen Sie Ihren Rücken nicht.
14. Überanstrengung beim Training kann zu ernsthaften Verletzungen oder zum Tod führen. Wenn Sie sich einer Ohnmacht nahe fühlen oder Schmerzen während des Trainings verspüren, beenden Sie das Training sofort und ruhen Sie sich aus.

BEVOR SIE ANFANGEN

Vielen Dank, dass Sie sich für das revolutionäre NORDICTRACK® COMMERCIAL U100 Trimmfahrrad entschieden haben. Mit Radfahren kann man das Herz-Kreislaufsystem sehr gut stärken, seine Ausdauer erhöhen und den Körper straffen. Das COMMERCIAL U100 Trimmfahrrad bietet eine beeindruckende Auswahl an Funktionen an, die Ihre Workouts effektiver und angenehmer gestalten werden.

Lesen Sie bitte zu Ihrem eigenen Vorteil diese Bedienungsanleitung genauestens durch, bevor Sie das Trimmfahrrad in Betrieb nehmen. Sollten Sie nach der Lektüre dieser Bedienungsanleitung

noch Fragen haben, finden Sie die Kontaktinformation auf der Vorderseite. Damit wir Ihnen schneller helfen können, halten Sie bitte die Produktmodellnummer und die Seriennummer bereit, bevor Sie mit uns in Kontakt treten. Die Modellnummer und die Stelle, wo der Aufkleber mit der Seriennummer angebracht ist, finden Sie auf der Vorderseite der Bedienungsanleitung.

Bevor Sie weiterlesen, werfen Sie bitte zuerst einen Blick auf die unten abgebildete Zeichnung und machen Sie sich mit den gekennzeichneten Einzelteilen vertraut.

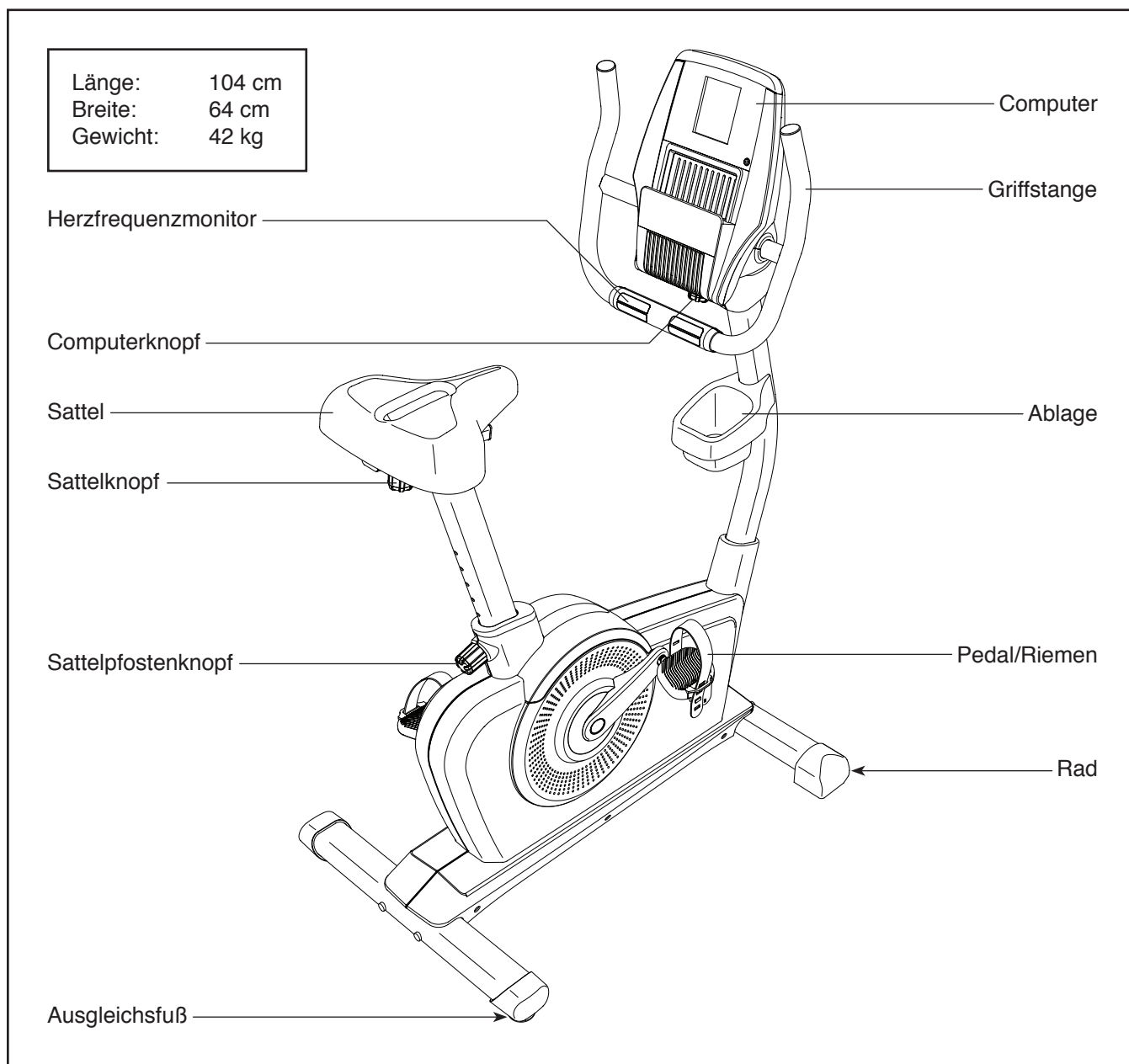
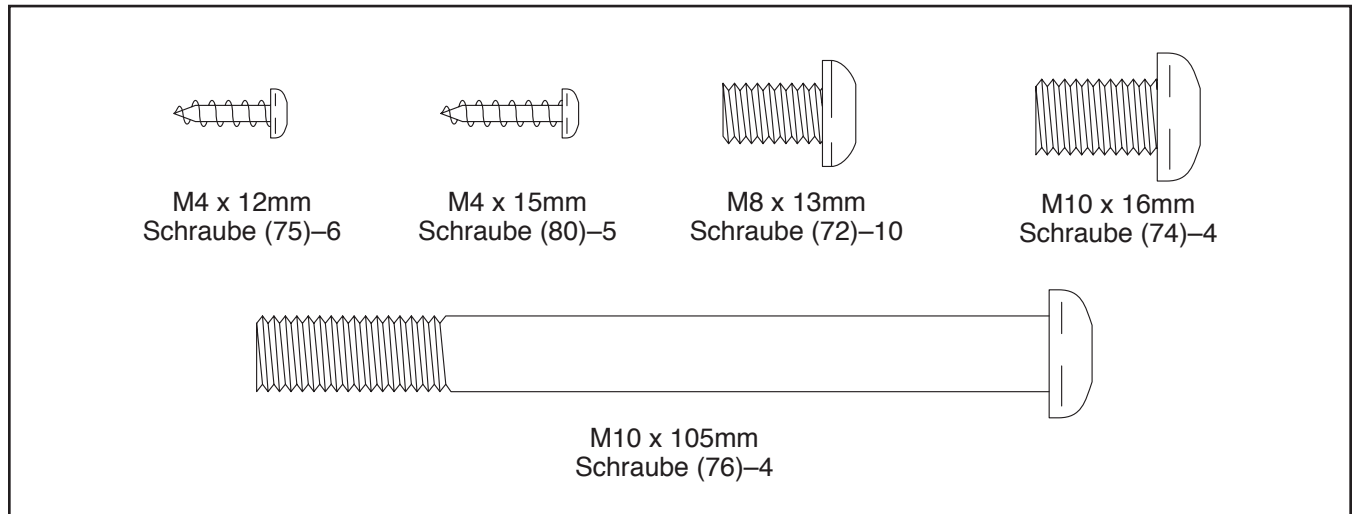


DIAGRAMM FÜR DIE IDENTIFIZIERUNG DER TEILE

Beziehen Sie sich auf die Abbildungen unten, um die kleinen Teile, die in der Montage verwendet werden, zu identifizieren. Die Zahlen in Klammern sind die Bestellnummern, welche mit den Zahlen der TEILELISTE am Ende dieser Bedienungsanleitung übereinstimmen. Die Zahl hinter der Klammer gibt an, wieviele solche Teile bei der Montage gebraucht werden. **Anmerkung: Sollte sich ein Teil nicht im Teilesack befinden, sehen Sie erst nach, ob es nicht schon angebracht worden ist. Möglicherweise sind auch einige Extrateile beigelegt worden.**



MONTAGE

- Zur Montage braucht man zwei Personen.
- Legen Sie alle Teile an einen freigelegten Ort und entfernen Sie die Verpackungsmaterialien. Werfen Sie diese jedoch erst weg, wenn die Montage komplett fertiggestellt ist.
- Die linken Teile sind mit einem „L“ oder „Left“ und die rechten Teile mit einem „R“ oder „Right“ markiert.

- Um kleine Teile zu finden, siehe Seite 5.
- Zur Montage werden außer der mitgelieferten Werkzeuge auch die folgenden Werkzeuge benötigt:

ein Kreuzschlitzschraubendreher 

Die Montage könnte leichter sein, wenn man einen Schlüsselsatz besitzt. Um ein Beschädigen der Teile zu vermeiden, benutzen Sie keine Elektrowerkzeuge.

1. Registrieren Sie Ihr Produkt auf www.iconsupport.eu.

- Aktiviert Ihre Garantie
- Erspart Ihnen wertvolle Zeit falls Sie jemals den Kundendienst kontaktieren müssen
- Ermöglicht uns, Sie bei Aktualisierungen und anderen Angeboten zu benachrichtigen

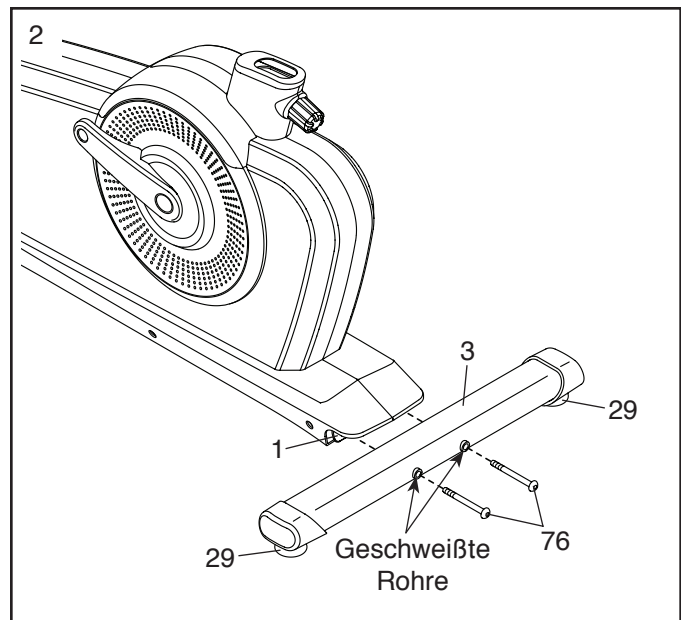
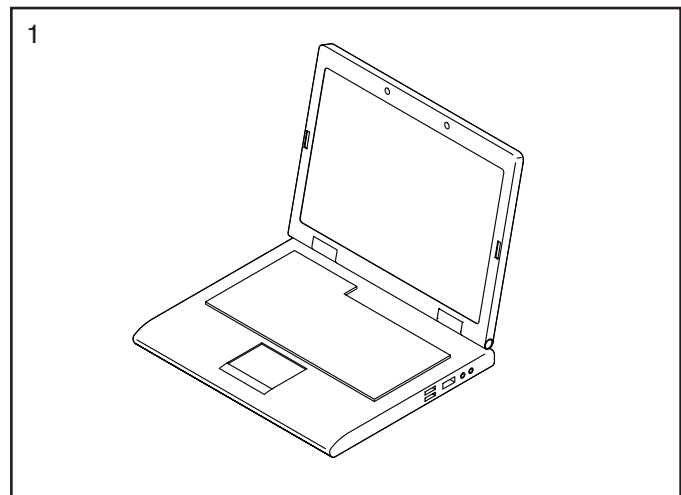
Anmerkung: Falls Sie keinen Internetanschluss haben, rufen Sie den Kundendienst (siehe Vorderseite dieser Bedienungsanleitung) an.

2. Legen Sie ein robustes Verpackungsmaterialstück unter die Hinterseite des Rahmens (1). **Eine zweite Person soll den Rahmen festhalten, um ein Umfallen des Rahmens während der Vollendung dieses Schrittes zu vermeiden.**

Finden Sie die hintere Stützstange (3), die ein Ausgleichsfuß (29) an jeder Seite hat. Richten Sie die hintere Stützstange wie auf dem Aufkleber aus, sodass sich die geschweißte Rohre wie abgebildet befinden.

Befestigen Sie die hintere Stützstange (3) mit zwei M10 x 105mm Schrauben (76) an den Rahmen (1).

Entfernen Sie das Verpackungsmaterial.

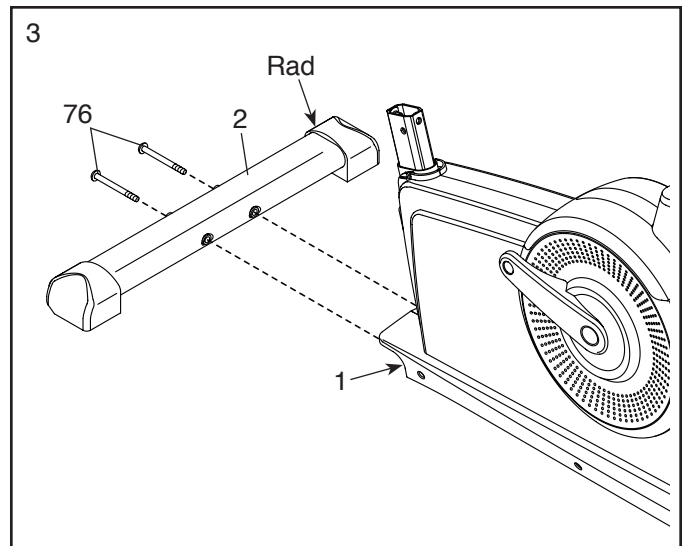


3. Legen Sie ein robustes Verpackungsmaterialstück unter die Vorderseite des Rahmens (1). **Eine zweite Person soll den Rahmen festhalten, um ein Umfallen des Rahmens während der Vollendung dieses Schrittes zu vermeiden.**

Richten Sie die vordere Stützstange (2) wie abgebildet aus.

Befestigen Sie die vordere Stützstange (2) mit zwei M10 x 105mm Schrauben (76) an den Rahmen (1).

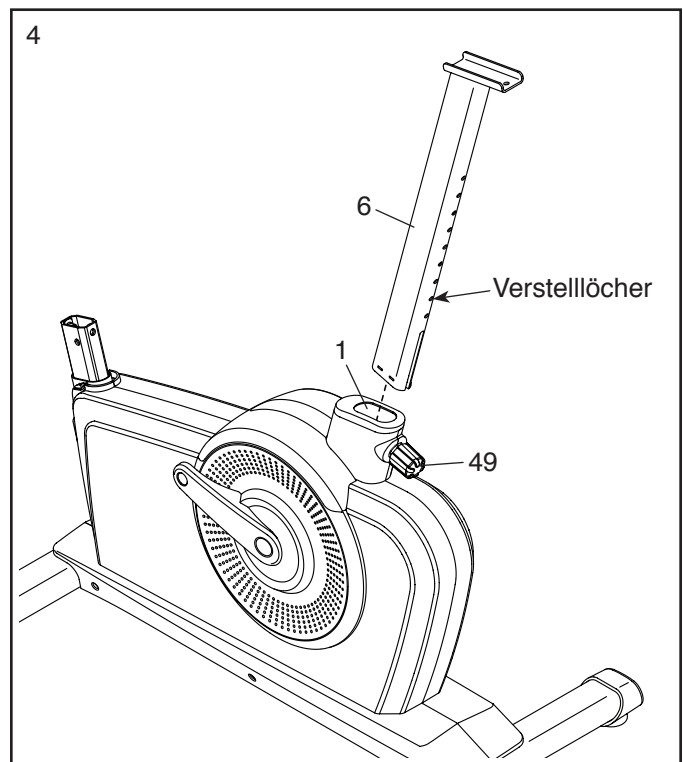
Entfernen Sie das Verpackungsmaterial.



4. Richten Sie die Sattelstütze (6) wie angezeigt aus.

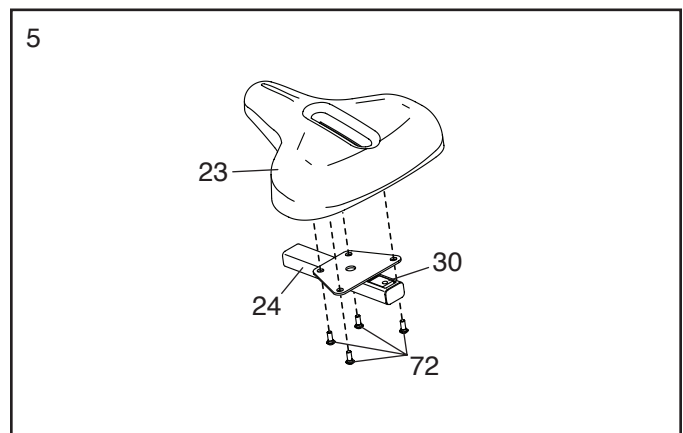
Lockern Sie als nächstes den Sattelpfostenknopf (49) um ein paar Umdrehungen, ziehen Sie den Sattelpfostenknopf nach außen und fügen Sie die Sattelstütze (6) in den Rahmen (1) ein.

Schieben Sie die Sattelstütze (6) nach oben oder unten in die gewünschte Position und lassen Sie dann den Sattelpfostenknopf (49) in eines der Verstelllöcher der Sattelstütze einrasten. **Bewegen Sie die Sattelstütze leicht nach oben oder nach unten um sicherzustellen, dass der Sattelpfostenknopf in eines der Verstelllöcher eingerastet ist.** Ziehen Sie dann den Sattelpfostenknopf an.



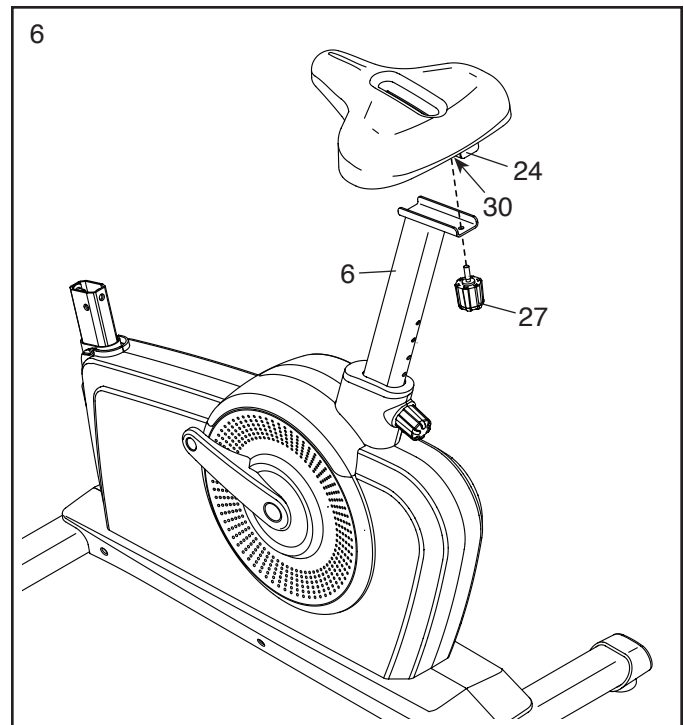
5. Anmerkung: Der Verstellknopf (nicht abgebildet) muss möglicherweise vom Sitzhalterungsblock (30) entfernt werden.

Befestigen Sie den Sattel (23) mit vier M8 x 13mm Schrauben (72) an die Sattelhalterung (24). **Vergewissern Sie sich, dass sich der Sattelhalterungsblock (30) innerhalb der Sattelhalterung befindet.**



6. Legen Sie die Sattelhalterung (24) auf die Sattelstütze (6) und halten Sie es fest.

Fügen Sie den Verstellknopf (27) nach oben in die Sattelstütze (6) und ziehen Sie ihn in den Sattelhalterungsblock (30) innerhalb der Sattelhalterung (24) an.



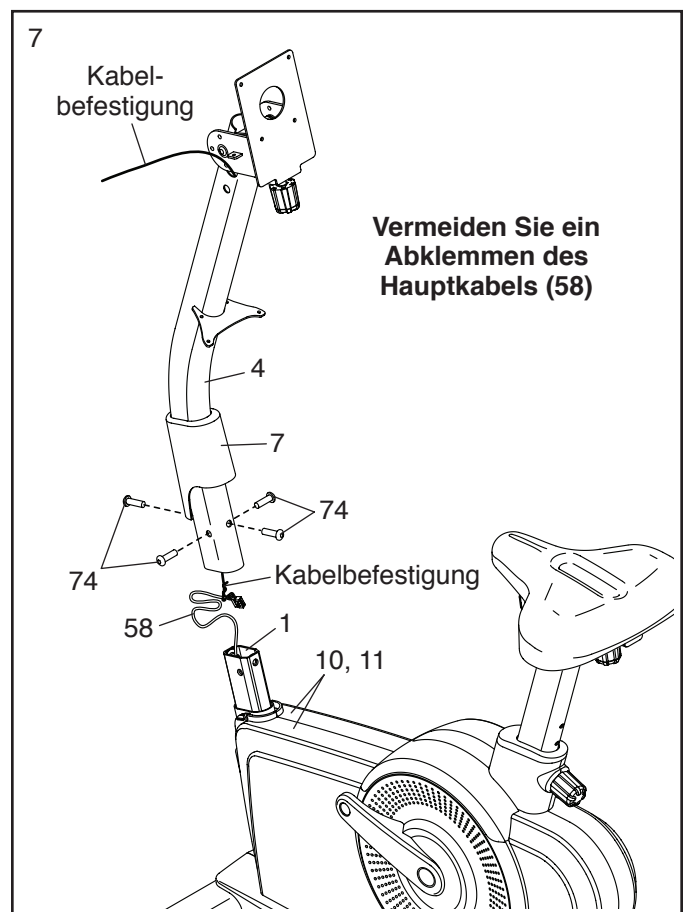
7. Richten Sie die vordere Schutzabdeckung (7) und den Pfosten (4) wie abgebildet aus. Schieben Sie die vordere Schutzabdeckung auf den Pfosten auf.

Während eine zweite Person den Pfosten (4) in die Nähe des Rahmens (1) hält, verbinden Sie das untere Ende der Kabelbefestigung mit dem Hauptkabel (58). Ziehen Sie dann am oberen Ende der Kabelbefestigung bis das Hauptkabel durch den Pfosten geleitet wurde.

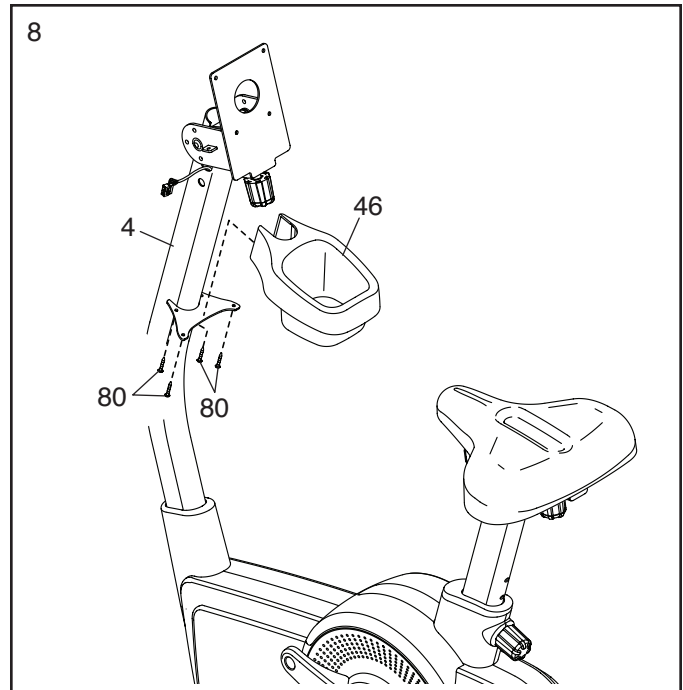
Tipp: Befestigen Sie den Hauptkabel (58) mit der Kabelbefestigung, damit das Hauptkabel nicht in den Pfosten (4) fällt.

Tipp: Vermeiden Sie ein Abklemmen des Hauptkabels (58). Schieben Sie den Pfosten (4) auf den Rahmen (1) auf. Befestigen Sie den Pfosten mit vier M10 x 16mm Schrauben (74).

Schieben Sie dann die vordere Schutzabdeckung (7) nach unten und drücken Sie diese auf das linke und rechte Schutzschild (10, 11) auf.



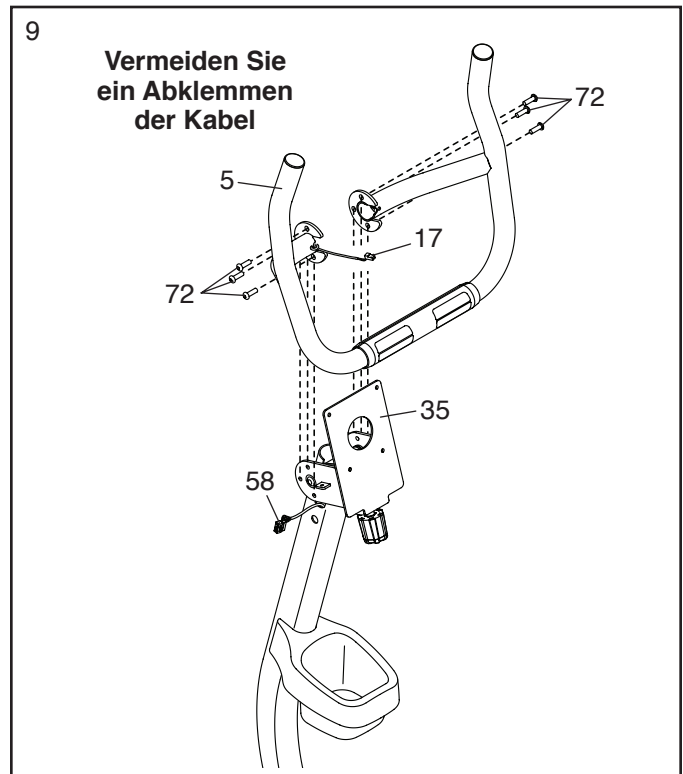
8. Befestigen Sie die Ablage (46) mit vier M4 x 15mm Schrauben (80) an den Pfosten (4).



9. Richten Sie die Griffstange (5) wie abgebildet aus.

Tipp: Vermeiden Sie ein Abklemmen des Puls kabels (17) und Hauptkabels (58).

Befestigen Sie die Griffstange (5) mit sechs M8 x 13mm Schrauben (72) an die Drehklammer (35).



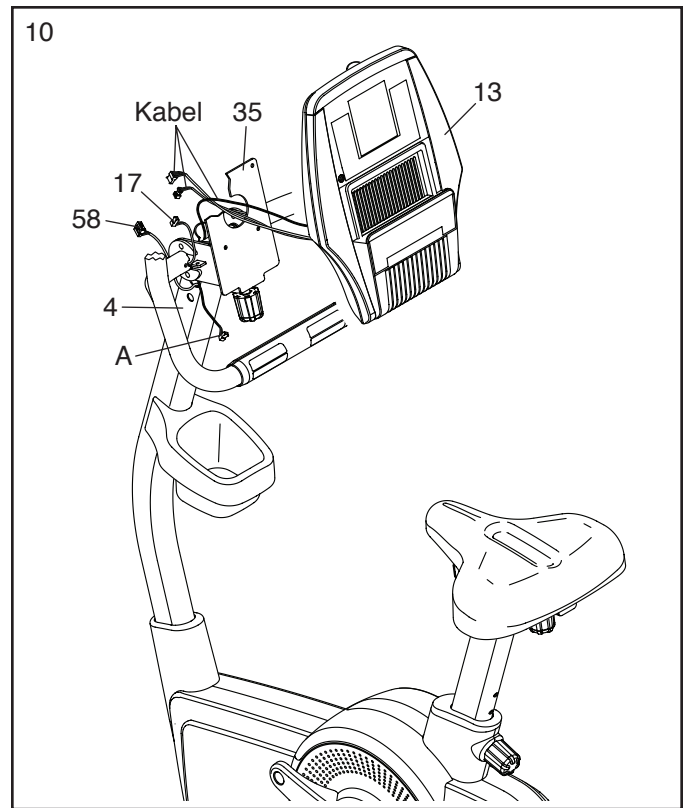
10. Lösen Sie die Kabelbefestigung (nicht abgebildet) vom Hauptkabel (58) und werfen Sie diese weg.

Eine zweite Person soll den Computer (13) an die Drehklammer (35) hinhalten.

Fügen Sie alle Kabel am Computer (13) **nach unten** durch das Loch, das sich in der Mitte der Drehklammer (35) befindet.

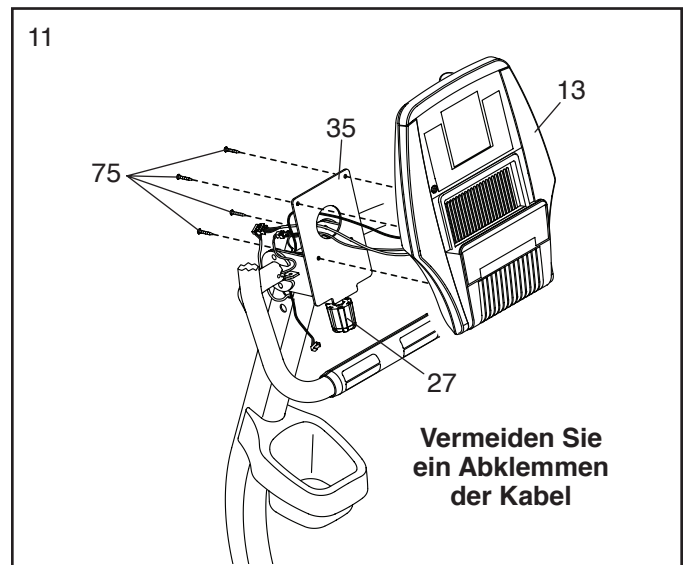
Verbinden Sie den Hauptkabel (58) und den Pulskabel (17) mit den passenden Kabeln am Computer (13).

Fügen Sie den übrig gebliebenen Kabel (A) **nach unten** in den Pfosten (4) ein und ziehen Sie es durch das Loch in der linken Seite des Pfostens raus.



11. **Tipp: Vermeiden Sie ein Abklemmen der Kabel. Sie müssen möglicherweise den Verstellknopf (27) drehen und den Winkel der Drehklammer (35) verstellen.**

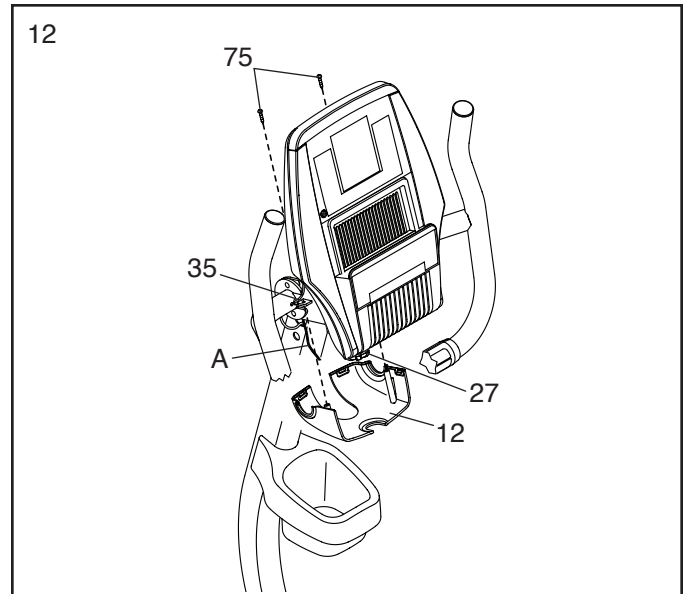
Befestigen Sie den Computer (13) mit vier M4 x 12mm Schrauben (75) an den Drehklammer (35).



12. **Tipp: Sie müssen möglicherweise den Verstellknopf (27) drehen und den Winkel der Drehklammer (35) verstellen.**

Befestigen Sie die untere Drehabdeckung (12) mit zwei M4 x 12mm Schrauben (75) an die Drehklammer (35).

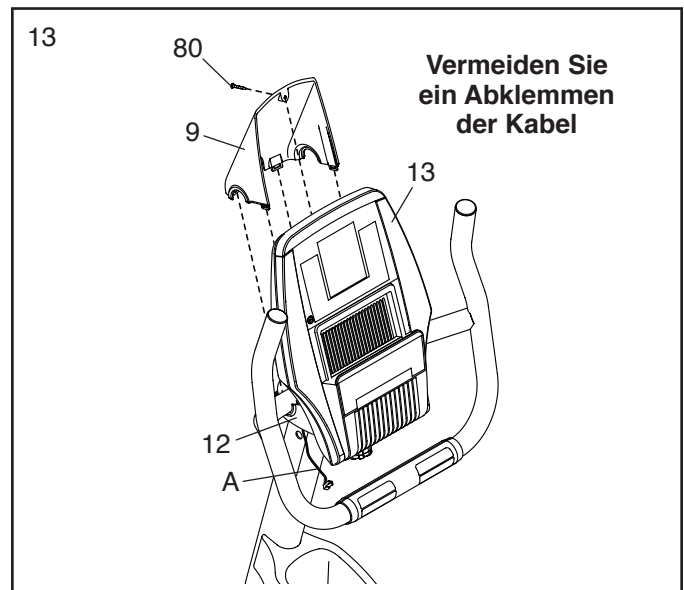
Vergewissern Sie sich, dass der ange-deutete Kabel (A) nicht von der unteren Drehabdeckung (12) abgedeckt wird (siehe Abbildung in Schritt 13).



13. **Tipp: Vermeiden Sie ein Abklemmen der Kabel.**

Richten Sie die obere Drehabdeckung (9) wie angedeutet aus. Drücken Sie die obere Drehabdeckung auf die untere Drehabdeckung (12) auf.

Befestigen Sie die obere Drehabdeckung (9) mit einer M4 x 15mm Schraube (80) an den Computer (13).

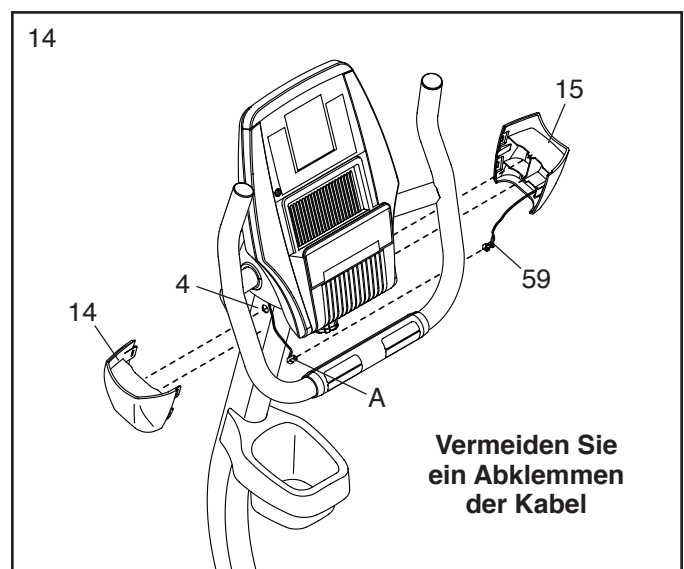


14. Finden Sie die linke und rechte Pfostenabdeckung (14, 15) und richten Sie sie wie angedeutet aus.

Lassen Sie eine zweite Person die rechte Pfostenabdeckung (15) an die rechte Seite des Pfostens (4) hinhalten. Verbinden Sie den Kabel am Empfänger (59) mit den Kabel (A) im Pfosten.

Schieben Sie das überflüssige Kabel in den Pfosten (4) hinein.

Tipp: Vermeiden Sie ein Abklemmen der Kabel. Drücken Sie die linke und rechte Pfostenabdeckung (14, 15) um den Pfosten (4) herum zusammen.

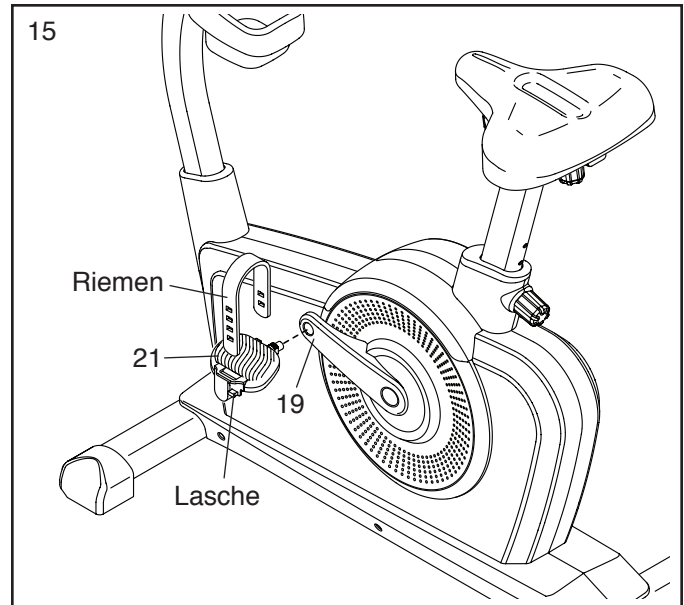


15. Identifizieren Sie das linke Pedal (21).

Drehen Sie das linke Pedal (21) mit Hilfe eines Gabelschlüssels **gegen den Uhrzeigersinn** in die linke Kurbelarm (19) ein.

Ziehen Sie das rechte Pedal (nicht abgebildet) **im Uhrzeigersinn** in die rechte Kurbelarm (nicht abgebildet) **fest**.

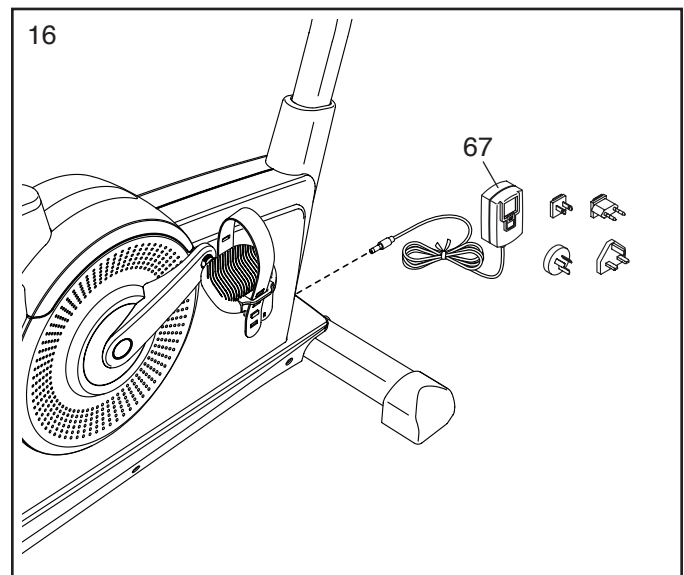
Stellen Sie den Riemen am linken Pedal (21) auf die gewünschte Position ein und drücken Sie die Enden des Riemens auf die Lasche am linken Pedal. **Verstellen Sie den Riemen am rechten Pedal (nicht abgebildet) auf die gleiche Weise.**



16. Stecken Sie den Stromadapter (67) in die Steckdose an der Vorderseite des Trimmfahrrads.

Wenn notwendig, stecken Sie den Stromadapter (67) in den zwischenstecker.

Anmerkung: Um den Stromadapter (67) in eine Steckdose einzustecken, siehe DEN STROMADAPTER EINSTECKEN auf Seite 14.

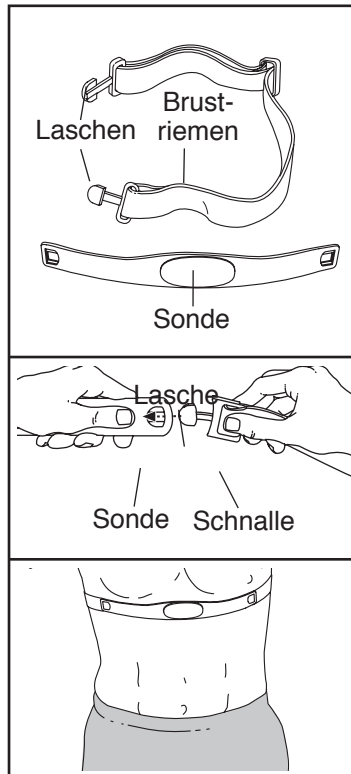


17. **Nachdem man das Trimmfahrrad zusammengestellt hat, muss man überprüfen, ob es richtig zusammengestellt worden ist und ob es richtig funktioniert. Vergewissern Sie sich, dass alle Teile richtig festgezogen sind, bevor Sie das Trimmfahrrad benutzen.** Anmerkung: Zusätzliche Teile könnten hinzugefügt worden sein. Um den Boden oder Teppich zu schützen, legen Sie eine Unterlage unter das Trimmfahrrad.

DER HERZFREQUENZMESSER

WIE MAN DEN HERZFREQUENZMESSER ANZIEHT

Der Herzfrequenzmesser besteht aus einem Brustriemen und einer Sonde. Führen Sie die Lasche an einem Ende des Brustriemens durch ein Loch auf einer Seite der Sonde, wie angedeutet. Drücken Sie dann das Ende der Sonde unter die Schnalle am Brustriemen. Die Lasche sollte sich auf gleicher Ebene mit der Vorderseite der Sonde befinden.



Man muss den Herzfrequenzmesser unterhalb der Kleidung auf der Haut tragen. Legen Sie den Herzfrequenzmesser an der angedeuteten Stelle um Ihren Brustkorb. Vergewissern Sie sich, dass das Logo der Sonde aufrecht liegt. Befestigen Sie dann das andere Ende des Riemens am SONDENGURT. Stellen Sie den Brustriemen, falls erforderlich, auf die richtige Länge ein.

Ziehen Sie die Sonde ein paar Zentimeter von Ihrem Körper weg und finden Sie die zwei Elektrodenflächen auf der Innenseite. Die Elektrodenflächen sind mit kleinen Rillen versehen. Befeuchten Sie beide Elektrodenflächen mit einer Salzlösung wie Speichel oder Kontaktlinsenlösung. Lassen Sie dann die Sonde wieder auf Ihrer Haut aufliegen.

PFLEGE UND WARTUNG

- Trocknen Sie die Sonde nach jedem Gebrauch gründlich ab. Wenn man den Herzfrequenzmesser nicht abtrocknet, dann bleibt die Sonde aktiviert und die Batterie wird schneller verbraucht.
- Verwahren Sie den Herzfrequenzmesser an einem warmen, trockenen Ort. Verwahren Sie den Herzfrequenzmesser keinesfalls in einer Plastiktüte oder einem Behälter, der Feuchtigkeit speichern könnte.

- Setzen Sie den Herzfrequenzmesser nicht für längere Zeit direktem Sonnenlicht aus. Setzen Sie ihn auch nicht Temperaturen über 50° C oder unter -10° C aus.
- Biegen oder dehnen Sie die Sonde nicht übermäßig, wenn sie den Herzfrequenzmesser benutzen oder verwahren.
- Säubern Sie die Sonde mit einem feuchten Tuch und ein wenig mildem Reinigungsmittel. Reiben Sie die Sonde mit dem feuchten Tuch ab und trocknen Sie diese danach mit einem weichen Handtuch. Benutzen Sie niemals Alkohol, Scheuermittel oder Chemikalien. Der Brustriemen kann mit der Hand gewaschen und luftgetrocknet werden.

FEHLERSUCHE

Sollte der Herzfrequenzmesser nicht richtig funktionieren, dann versuchen Sie bitte die folgenden Massnahmen.

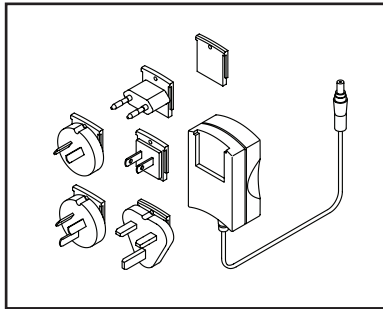
- Vergewissern Sie sich, dass Sie den Herzfrequenzmesser so tragen wie links beschrieben. Wenn der Herzfrequenzmesser trotzdem nicht funktioniert, dann befestigen Sie ihn etwas höher oder tiefer an Ihrer Brust.
- Werden die Herzschläge erst angezeigt, wenn Sie zu schwitzen anfangen, dann befeuchten Sie nochmals die Elektrodenflächen.
- Will man die Herzfrequenz am Computer ablesen, dann darf der Benutzer nicht mehr als eine Armlänge vom Computer entfernt sein.
- Befindet sich auf der Rückseite der Sonde ein Batteriefachdeckel, dann versuchen Sie, die Batterie mit einer neuen der gleichen Sorte zu ersetzen.
- Der Herzfrequenzmesser ist für Leute mit einem normalen Herzschlag konzipiert. Medizinische Umstände wie Wehen, Tachycardien oder Arrhythmien können die Herzschlagaufzeichnung beeinflussen.
- Die Funktion des Herzfrequenzmessers kann durch magnetische Felder, die durch Hochspannungsleitungen oder andere Quellen erzeugt werden, beeinflusst werden. Wenn Sie eine solche Interferenz vermuten, stellen Sie das Fitnessgerät an einer anderen Stelle auf.

BENUTZUNG DES TRIMMFAHRRADS

DEN STROMADAPTER EINSTECKEN

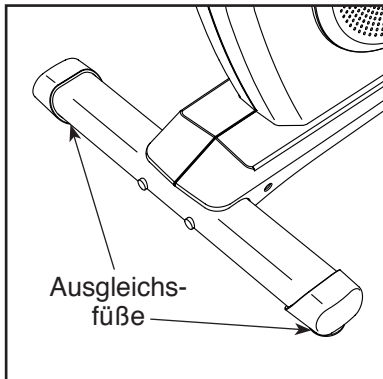
WICHTIG: Wurde das Trimmfahrrad kalten Temperaturen ausgesetzt, lassen Sie ihn erst auf Raumtemperatur aufwärmen, bevor Sie den Strom einschalten. Andernfalls können die Computerdisplays oder andere elektronische Teile beschädigt werden.

Stecken Sie den Stromadapter in die Steckdose am Rahmen des Trimmfahrrads. Stecken Sie dann den Zwischenstecker in eine nach lokalen Richtlinien und Verordnungen vorschriftsmäßig installierte Steckdose.



DAS TRIMMFAHRRAD AUSGLEICHEN

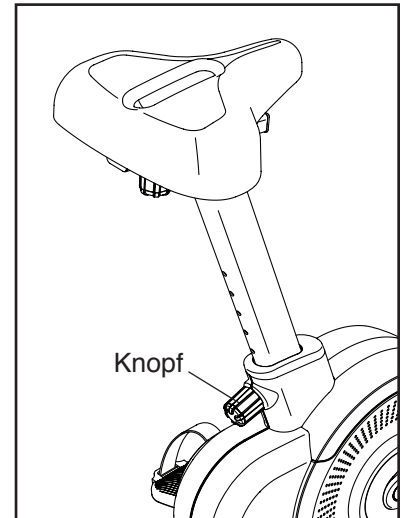
Falls das Trimmfahrrad während der Benutzung leicht wackelt, drehen Sie eine oder beide AusgleichsfüÙe unter der hinteren Stützstange, bis das Gerät nicht mehr wackelt.



DIE HÖHE DES SATTELS EINSTELLEN

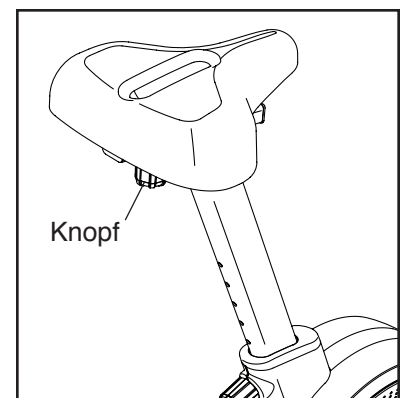
Für ein effektives Training sollte der Sattel in der richtigen Höhe angebracht sein. Wenn sich die Pedale in der niedrigsten Position befinden, sollten Ihre Knie beim Betätigen der Pedale leicht gebeugt sein.

Um die Höhe des Sattels zu verstellen, lockert man zuerst den angedeuteten Verstellknopf um ein paar Drehungen. Ziehen Sie als nächstes den Knopf nach außen, schieben Sie die Sattelstütze nach oben oder nach unten auf die gewünschte Position und lassen Sie dann den Knopf in eines der Verstelllöcher in der Sattelstütze einrasten. **Bewegen Sie die Sattelstütze leicht nach oben oder unten um sicherzustellen, dass der Knopf in eines der Verstelllöcher an der Sattelstütze eingerastet ist.** Ziehen Sie dann den Knopf fest.



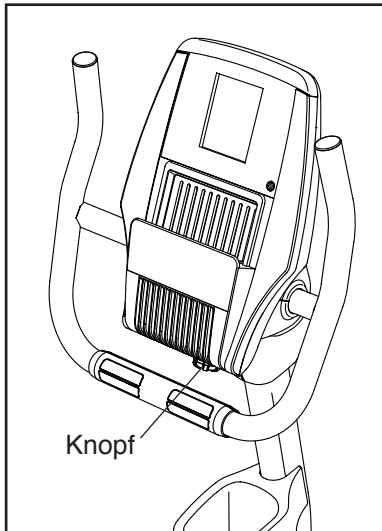
DIE HORIZONTALE POSITION DES SATTELS EINSTELLEN

Um die horizontale Position des Sattels zu verstellen, lockert man erst den angedeuteten Verstellknopf um ein paar Drehungen. Man bewegt den Sattel nach vorne oder nach hinten auf die gewünschte Stelle und zieht dann den Knopf wieder fest.



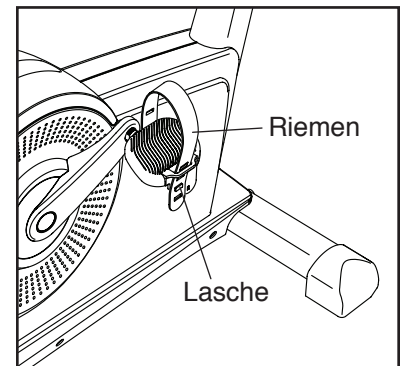
DEN WINKEL DES COMPUTERS UND DER GRIFSTANGE EINSTELLEN

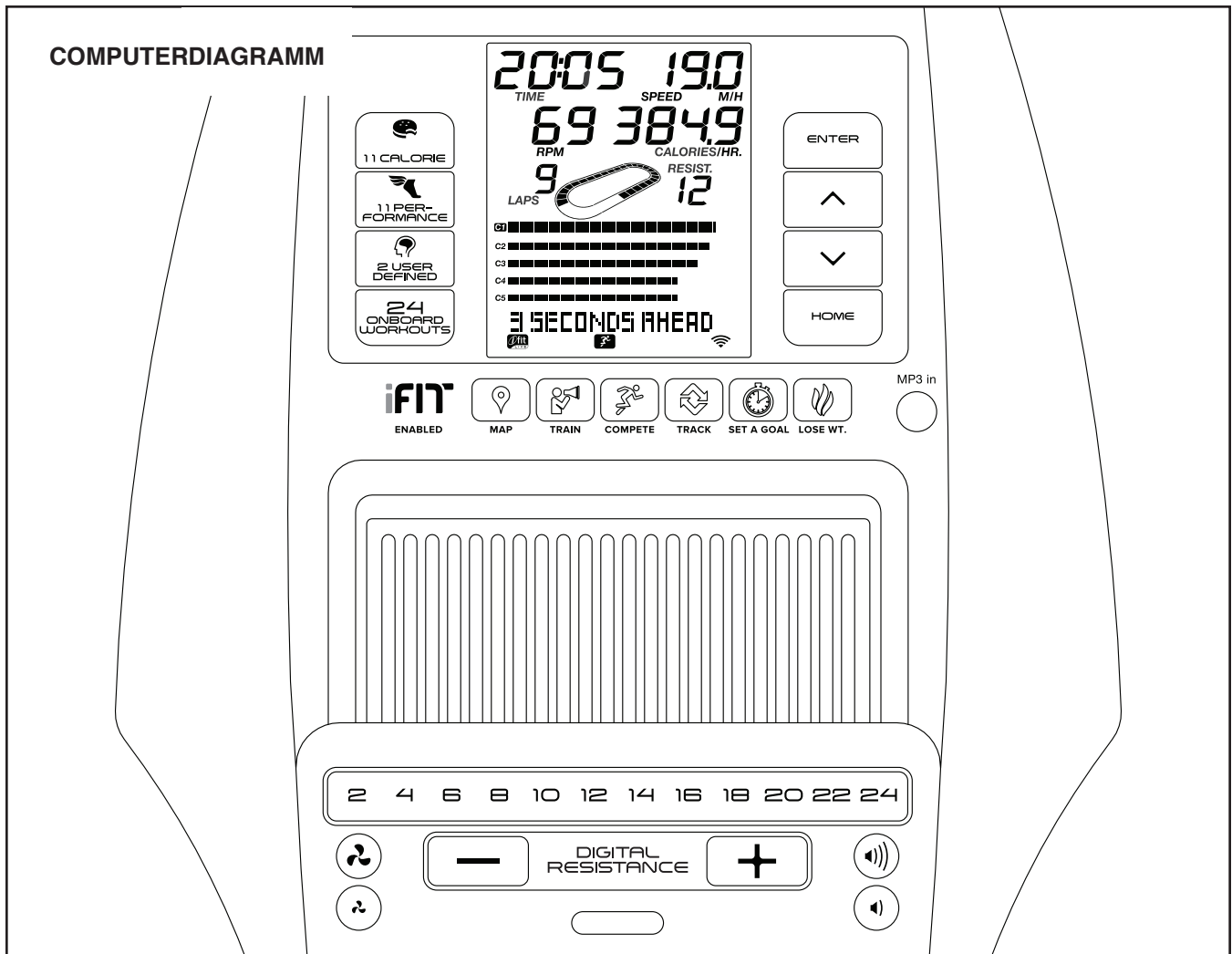
Drehen Sie den angedeuteten Knopf einfach im Uhrzeigersinn oder gegen den Uhrzeigersinn, um den Winkel des Computers und der Griffstange einzustellen.



DIE PEDALRIEMEN VERSTELLEN

Um die Pedalriemen zu verstellen, ziehen Sie zuerst die Enden der Riemen von den Laschen an den Pedalen ab. Verstellen Sie die Riemen auf die gewünschte Position und drücken Sie die Enden der Riemen auf die Laschen.





VERWIRKLICHEN SIE IHRE FITNESSZIELE MIT HILFE iFIT.COM

Sie können mit Ihren neuen iFit-kompatiblen Fitnessgerät eine Reihe von Funktionen auf iFit.com benutzen, um Ihre Fitnessziele zu verwirklichen:



Trainieren Sie mit Hilfe der anpassbaren Google Maps (Google-Karten) wo auch immer Sie möchten.



Laden Sie Training-Workouts herunter, die Ihnen beim Erreichen Ihrer persönlichen Ziele helfen werden.



Messen Sie Ihren Fortschritt ab, indem Sie gegen andere Benutzer in der iFit-Gemeinschaft antreten.



Laden Sie Ihre Workouthergebnisse auf iFit-Cloud hoch und verfolgen Sie Ihre Leistungen.



Stellen Sie Kalorien-, Zeit- oder Distanz-Ziele für Ihre Workouts ein.



Suchen Sie sich eine Reihe von Gewichtverlust-Workouts aus und laden Sie diese herunter.

Gehen Sie auf iFit.com, um mehr darüber zu lernen.

FUNKTIONEN DES COMPUTERS

Der moderne Computer bietet zahlreiche Funktionen an, die Ihre Workouts wirksamer und angenehmer gestalten werden.

Der Computer bietet eine revolutionäre iFit-Technologie an, wodurch der Computer mit dem drahtlosen Netzwerk kommunizieren kann. Mit Hilfe der iFit-Technologie kann man individuell gestaltete Workouts herunterladen, seine eigenen Workouts erstellen, seine Workout-Resultate verfolgen und viele andere Funktionen abrufen. **Siehe www.iFit.com, um vollständige Informationen zu erhalten.**

Zusätzlich bietet der Computer eine Auswahl an Onboard-Workouts an. Jedes Onboard-Workout verändert automatisch den Widerstand der Pedale und fordert Sie dazu auf, die Trittfrequenz zu verändern, wodurch Sie durch ein wirksames Workout geführt werden. Sie können auch ein Zeit-, Distanz- oder Kalorienziel eingeben.

Der Computer bietet auch benutzerdefinierte Workouts an, die es Ihnen erlauben Ihre eigenen Workouts zu erstellen und sie im Datenspeicher für zukünftige Benutzung abzulegen.

Wenn der manuelle Modus am Computer gewählt worden ist, kann der Widerstand der Pedale mit dem Druck einer Taste verstellt werden.

Während Sie trainieren, wird der Computer fortlaufend Trainingsinformationen anzeigen. Man kann mit Hilfe des Handgriff- oder Brustgurt-Herzfrequenzmonitors sogar seine Herzfrequenz messen.

Sie können auch Ihre Lieblings-Workout-Musik oder Hörbücher durch die Stereoanlage des Computers anhören, während Sie trainieren.

Um den Computer einzurichten, siehe diese Seite.

DEN COMPUTER EINRICHTEN

Richten Sie Ihren Computer vor dem ersten Gebrauch des Trimmfahrrads ein.

1. Erstellen Sie ein iFit-Konto.

Um ein iFit-Konto zu erstellen oder für weitere Informationen über das Konto, gehen Sie auf www.iFit.com.

Folgen Sie den Aufforderungen der Website, um für Ihre iFit-Mitgliedschaft einschreiben zu können. Falls Sie einen Aktivierungscode haben, wählen Sie die Code-Aktivierungsoption.

2. Stellen Sie eine Verbindung mit Ihrem drahtlosen Netzwerk her.

Anmerkung: Sie müssen mit einem drahtlosen Netzwerk verbunden sein, um iFit-Workouts herunterzuladen und andere Funktionen des Computers benutzen zu können. Siehe DIE COMPUTEREINSTELLUNGEN VERÄNDERN auf Seite 24, um den Computer mit Ihrem drahtlosen Netzwerk zu verbinden.

3. Überprüfen Sie, ob es Firmware-Aktualisierungen gibt.

Siehe DIE COMPUTEREINSTELLUNGEN VERÄNDERN auf Seite 24 und überprüfen Sie, ob es Firmware-Aktualisierungen gibt.

Der Computer ist jetzt eingestellt und Sie können mit Ihrem Training beginnen. Auf den folgenden Seiten finden Sie Informationen über die verschiedenen Workouts und andere Funktionen des Computers.

Um den manuellen Modus zu benutzen, siehe Seite 18. Um ein Onboard-Workout zu benutzen, siehe Seite 20. Um ein Zielsetzungsworkout zu benutzen, siehe Seite 21. Um ein benutzerdefiniertes Workout zu erstellen, siehe Seite 21. Um ein benutzerdefiniertes Workout zu benutzen, siehe Seite 22. Um ein iFit-Workout zu benutzen, siehe Seite 23. Um die Computereinstellungen zu verändern, siehe Seite 24. Um die Stereoanlage zu benutzen, siehe Seite 27.

Anmerkung: Sollte sich eine Plastikfolie auf dem Display befinden, entfernen Sie diese.

Anmerkung: Der Computer kann die Distanz entweder in Kilometern oder in Meilen wiedergeben. Siehe DIE COMPUTEREINSTELLUNGEN VERÄNDERN auf Seite 24, um herauszufinden, welche Maßeinheit gewählt ist.

BENUTZUNG DES MANUELLEN MODUS

1. Bewegen Sie die Pedale oder drücken Sie irgendeine Taste zum Einschalten des Computers.

Wenn Sie den Computer einschalten, schaltet sich das Display ein. Das bedeutet, dass der Computer einsatzbereit ist.

2. Wählen Sie den manuellen Modus.

Der manuelle Modus wird bei jedem Einschalten des Computers automatisch ausgewählt.

Anmerkung: Sollte der Computer durch Ihrem drahtlosen Netzwerk mit iFit verbunden sein, wird das Display zwischen dem manuellen Modus und der iFit-Begrüßungsnachricht wechseln. Drücken Sie die Home (Ausgangs)-Taste mehrmals, um den manuellen Modus zu wählen.

Sie können auch jegliche Workout-Taste mehrmals drücken, um den manuellen Modus zu wählen.

3. Verstellen Sie nach Wunsch den Widerstand der Pedale.

Während Sie in die Pedale treten, können Sie den Widerstand der Pedale ändern. Um den Widerstand zu ändern, drücken Sie die Digital-Resistance (Digitaler Widerstand)-Auf- und -Ab-Taste oder drücken Sie eine der nummerierten Digital-Resistance-Tasten.

Anmerkung: Es dauert einen Moment, nachdem die Taste gedrückt wurde, bis sich die Pedale auf den gewählten Widerstandsgrad einstellen. Wenn die Pedale einige Minuten lang nicht bewegt und die Tasten nicht gedrückt werden, **wird sich der Widerstand der Pedale erhöhen.**

4. Ihren Fortschritt verfolgen.

Das Display kann die folgenden Workout-Informationen anzeigen:

Calories (Kalorien): Dieser Display-Modus gibt die ungefähre Anzahl an verbrannten Kalorien an.

Calories per Hour (Kalorien pro Stunde): Dieser Display-Modus gibt die ungefähre Anzahl an Kalorien an, die pro Stunde verbraucht werden.

Distance (Distanz): Dieser Display-Modus zeigt die Distanz in Meilen oder Kilometern an, die Sie hinter sich gebracht haben.

Laps (Runde): Dieser Display-Modus gibt eine Laufbahn an, die 400 m (1/4 Meilen) darstellt. Während des Trainierens werden hintereinander neue Indikatoren um die Laufbahn erscheinen, die Ihren Fortschritt anzeigen werden. Der Runden-Display-Modus wird auch die Anzahl an Runden anzeigen, die Sie vollendet haben.

Pulse (Puls): Wenn man den Handgriff- oder Brustgurt-Herzfrequenzmonitor verwendet, gibt dieser Display-Modus Ihre Herzfrequenz an (siehe Schritt 5).

Resistance (Widerstand): Dieser Display-Modus gibt bei jeder Veränderung des Widerstandsgrads den Widerstandsgrad der Pedale ein paar Sekunden lang an.

RPM (U/min): Dieser Display-Modus zeigt Ihre Trittfrequenz in Umdrehungen pro Minute (U/min) an.

Speed (Geschwindigkeit): Dieser Display-Modus wird Ihre Trittfrequenz in Meilen- oder Kilometer-pro-Stunde anzeigen.

Time (Zeit): Dieser Display-Modus gibt die vergangene Zeit an.

Die Matrix bietet mehrere Display-Modi an. Drücken Sie die Auf- und Ab-Tasten neben der Enter (Eingabe)-Taste, bis der gewünschte Display-Modus angezeigt wird.

Speed (Geschwindigkeit): Dieser Display-Modus wird einen Verlauf der Geschwindigkeitseinstellungen des Workouts anzeigen. Am Ende jeder Minute taucht ein neuer Abschnitt auf.

Calorie (Kalorien): Dieser Display-Modus gibt die ungefähre Anzahl an verbrannten Kalorien an. Die Höhe jedes Abschnitts stellt die Anzahl an Kalorien dar, die während des Abschnitts verbraucht wurden. Am Ende jeder Minute taucht ein neuer Abschnitt auf.

Um den manuelle Modus oder ein Workout anzuhalten, hören Sie auf die Pedale zu treten. Die Zeit am Display wird dann anhalten. Um mit dem manuelle Modus oder Workout fortzufahren, treten Sie einfach wieder die Pedale.

Drücken Sie die Home-Taste, um den manuellen Modus oder ein Workout zu verlassen. Falls nötig, drücken Sie noch einmal die Home-Taste.

Wenn der Computer mit einem drahtlosen Netzwerk verbunden ist, wird das drahtlose Symbol am Display die Stärke des drahtlosen Signals anzeigen. Vier Bögen sind ein Zeichen für volle Signalstärke. Falls das drahtlose Symbol blinkt, dann ist der Computer nicht mit einem drahtlosen Netzwerk verbunden.



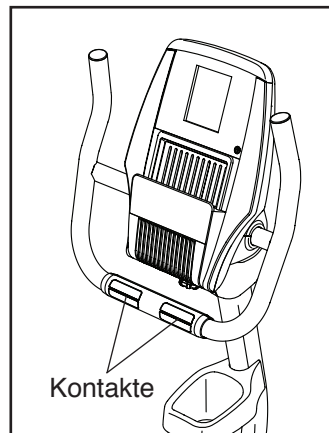
Falls erwünscht, verstellen Sie den Lautstärkepegel durch Drücken der Vol-Auf- und -Ab-Tasten auf dem Computer.



5. Ihre Herzfrequenz nach Wunsch messen.

Um den Brustgurt-Herzfrequenzmonitor zu benutzen, siehe Seite 13. Um den Handgriff-Herzfrequenzmonitor zu benutzen, folgen Sie den unten angeführten Anweisungen. **WICHTIG: Falls Sie beide Herzfrequenzmonitoren gleichzeitig benutzen, zeigt der Computer Ihre Herzfrequenz nicht richtig an.**

Falls sich Plastikfolien auf den Metallkontakten des Handgriff-Herzfrequenzmonitors befinden, entfernen Sie diese. Um Ihre Herzfrequenz zu messen, halten Sie den Handgriff-Herzfrequenzmonitor mit Ihren Handflächen auf den Kontakten. **Vermeiden Sie es, Ihre Hände zu bewegen oder zu stark auf die Kontakte zu drücken.**

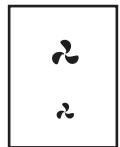


Sobald Ihr Puls entdeckt wird, wird Ihre Herzfrequenz angezeigt werden. Für genaueste Herzfrequenzablesung lassen Sie Ihre Hände mindestens 15 Sekunden lang auf den Kontakten ruhen.

Falls Ihre Herzfrequenz nicht abgebildet wird, vergewissern Sie sich, dass Ihre Hände in der angegebenen Position liegen. Achten Sie darauf, Ihre Hände nicht zu viel bewegen oder die Metallkontakte nicht zu fest zu umklammern. Zur optimalen Leistung sollten Sie die Metallkontakte mit einem weichen Tuch abwischen. Verwenden Sie niemals Alkohol, Scheuermittel oder Chemikalien zur Säuberung der Kontakte.

6. Den Ventilator auf Wunsch einschalten.

Der Ventilator kann auf schnell oder langsam eingestellt werden. Drücken Sie mehrmals die Ventilator-Auf- und -Ab-Tasten, um eine Ventilatorengeschwindigkeit auszuwählen oder den Ventilator auszuschalten.



Anmerkung: Wenn die Pedale einige Zeit nicht in Bewegung sind, wird sich der Ventilator automatisch ausschalten.

7. Wenn Sie mit dem Training fertig sind, wird sich der Computer automatisch abstellen.

Wenn man die Pedale mehrere Sekunden lang nicht bewegt, erklingt ein Ton, der Computer wird angehalten und die Zeit blinkt am Display. Um Ihr Training wieder aufzunehmen, bewegen Sie einfach wieder die Pedale.

Wenn die Pedale einige Minuten lang nicht bewegt und die Tasten nicht gedrückt werden, **wird der Widerstand der Pedale erhöht**, der Computer schaltet sich ab und das Display wird neu eingestellt.

BENUTZEN EINES ONBOARD-WORKOUTS

1. **Bewegen Sie die Pedale oder drücken Sie irgendeine Taste zum Einschalten des Computers.**

Wenn Sie den Computer einschalten, schaltet sich das Display ein. Das bedeutet, dass der Computer einsatzbereit ist.

2. **Ein Onboard-Workout wählen.**

Drücken Sie die Calorie (Kalorien)- oder Performance (Leistungs)- Taste mehrmals, bis der Name des gewünschten Workouts am Display erscheint, um ein Onboard-Workout zu wählen.

Wenn Sie ein Onboard-Workout auswählen, wird das Display den Namen, die Dauer und die Distanz des Workouts anzeigen. Das Display wird auch die ungefähre Anzahl an Kalorien, die man während des Workouts verbrauchen wird, und ein Profil der Widerstandseinstellungen des Workouts angeben.

3. **Bewegen Sie die Pedale, um das Workout zu beginnen.**

Jedes Workout ist in Abschnitte unterteilt. Ein Widerstandsgrad und eine Zieldrehzahl (-Geschwindigkeit) sind für jeden Abschnitt vorprogrammiert. Anmerkung: Aufeinander folgende Abschnitte können denselben Widerstandsgrad und/oder dieselbe Zieldrehzahl vorprogrammiert haben.

Das Profil zeigt Ihren Fortschritt während des Workouts an. Der blinkende Abschnitt des Profils stellt den laufenden Abschnitt des Workouts dar. Die Höhe des Profils deutet den ungefähren Widerstandsgrad des laufenden Abschnitts an.

Am Ende jedes Abschnitts des Workouts wird sich der Widerstand der Pedale ändern.

Halten Sie während des Trainings Ihre Trittfrequenz nahe der Zieldrehzahl für den laufenden Abschnitt. **WICHTIG: Die Zieldrehzahl soll nur zur Motivation dienen. Ihre tatsächliche Trittfrequenz könnte langsamer als Ihre Zieldrehzahl sein. Achten Sie darauf, in einer Geschwindigkeit zu treten, die für Sie angenehm ist.**

Falls der Widerstandsgrad des laufenden Abschnitts zu hoch oder zu niedrig ist, kann man ihn durch Drücken der Digital Resistance (Digitalen Widerstands)- Tasten manuell verstellen. **WICHTIG: Wenn der laufende Abschnitt eines Workouts zu Ende kommt, stellen sich die Pedale automatisch auf den voreingestellten Widerstandsgrad des nächsten Abschnitts ein.**

Anmerkung: Das Kalorienziel ist die ungefähre Anzahl an Kalorien, die man während des Workouts verbrauchen wird. Die tatsächliche Anzahl an verbrauchten Kalorien hängt von mehreren Faktoren ab, wie zum Beispiel Ihrem Gewicht. Zusätzlich wird die Anzahl an verbrauchten Kalorien beeinträchtigt, wenn Sie den Widerstand der Pedale während des Workouts manuell ändern.

Das Workout läuft auf diese Weise weiter, bis der letzte Abschnitt zu Ende kommt. Hören Sie auf in die Pedale zu treten, um das Workout anzuhalten. Die Zeit am Display wird dann anhalten. Um das Workout wieder aufzunehmen, bewegen Sie einfach wieder die Pedale.

4. **Ihren Fortschritt verfolgen.**

Siehe Schritt 4 auf Seite 18.

Die Matrix wird auch ein Profil mit der Widerstandseinstellungen des Workouts oder eine Karte anzeigen.

5. **Ihre Herzfrequenz nach Wunsch messen.**

Siehe Schritt 5 auf Seite 19.

6. **Den Ventilator auf Wunsch einschalten.**

Siehe Schritt 6 auf Seite 19.

7. **Wenn Sie mit dem Training fertig sind, wird sich der Computer automatisch abstellen.**

Siehe Schritt 7 auf Seite 19.

BENUTZUNG EINES ZIELSETZUNGSWORKOUTS

1. **Bewegen Sie die Pedale oder drücken Sie irgendeine Taste zum Einschalten des Computers.**

Wenn Sie den Computer einschalten, schaltet sich das Display ein. Das bedeutet, dass der Computer einsatzbereit ist.

2. **Stellen Sie ein Kalorien-, Distanz- oder Zeitziel ein.**

Drücken Sie die Set A Goal (Zielsetzungs)- Taste mehrmals, bis der Name des gewünschten Ziels am Display erscheint.

Drücken Sie dann die Auf- und Ab-Tasten neben der Enter (Eingabe)- Taste, um das gewünschte Ziel einzurichten.

3. **Bewegen Sie die Pedale, um das Workout zu beginnen.**

Eine Zieldrehzahl (-Geschwindigkeit) kann während des Trainings am Display erscheinen, um Ihnen beim Erreichen Ihres Zieles zu helfen. Halten Sie Ihre Trittfrequenz nahe der Zieldrehzahl. **WICHTIG: Die Zieldrehzahl soll nur zur Motivation dienen. Ihre tatsächliche Trittfrequenz könnte langsamer als Ihre Zieldrehzahl sein. Achten Sie darauf, in einer Geschwindigkeit zu treten, die für Sie angenehm ist.**

Anmerkung: Das Kalorienziel ist die ungefähre Anzahl an Kalorien, die man während des Workouts verbrauchen wird. Die tatsächliche Anzahl an verbrauchten Kalorien hängt von mehreren Faktoren ab, wie zum Beispiel Ihrem Gewicht. Zusätzlich wird die Anzahl an verbrauchten Kalorien beeinträchtigt, wenn Sie den Widerstand der Pedale während des Workouts manuell ändern.

Das Workout wird auf diese Weise weitergehen, bis das Kalorien-, Distanz- oder Zeitziel erreicht ist. Hören Sie auf die Pedale zu treten, um das Workout anzuhalten. Die Zeit am Display wird dann anhalten. Um Ihr Training wieder aufzunehmen, bewegen Sie einfach wieder die Pedale.

4. **Ihren Fortschritt verfolgen.**

Siehe Schritt 4 auf Seite 18.

5. **Ihre Herzfrequenz nach Wunsch messen.**

Siehe Schritt 5 auf Seite 19.

6. **Den Ventilator auf Wunsch einschalten.**

Siehe Schritt 6 auf Seite 19.

7. **Wenn Sie mit dem Training fertig sind, wird sich der Computer automatisch abstellen.**

Siehe Schritt 7 auf Seite 19.

EIN BENUTZERDEFINIERTES WORKOUT EINRICHTEN

1. **Bewegen Sie die Pedale oder drücken Sie irgendeine Taste zum Einschalten des Computers.**

Wenn Sie den Computer einschalten, schaltet sich das Display ein. Das bedeutet, dass der Computer einsatzbereit ist.

2. **Ein benutzerdefiniertes Workout wählen.**

Um ein benutzerdefiniertes Workout zu wählen, drücken Sie die User-Defined (Benutzerdefiniert)-Taste mehrmals, bis der Name des gewünschten Workouts am Display erscheint. Es wird auch ein Profil am Display erscheinen.

3. **Bewegen Sie die Pedale und programmieren Sie die gewünschten Einstellungen ein.**

Jedes Workout ist in Abschnitte unterteilt. Man kann einen Widerstandsgrad und eine Zieldrehzahl pro Abschnitt einprogrammieren.

Um ein Widerstandsgrad für den ersten Abschnitt zu programmieren, verstellen Sie einfach den Widerstand der Pedale durch Drücken der Digital-Resistance (Digitale Widerstands)- Tasten.

Um eine Zieldrehzahl (-Geschwindigkeit) zu programmieren, treten Sie die Pedale einfach in der gewünschten Geschwindigkeit.

Am Ende des ersten Abschnitts wird das Workout den laufenden Widerstandsgrad und die Trittfrequenz im Datenspeicher aufbewahren.

Programmieren Sie einen Widerstandsgrad und eine Zieldrehzahl für den zweiten Abschnitt wie oben beschrieben.

Fahren Sie mit Ihrem Training bis zu einhundert Minuten fort. Drücken Sie die Home (Ausgangs)-Taste, wenn Sie mit Ihrem Workout fertig sind. Drücken Sie dann die Enter (Eingabe)- Taste. Das von Ihnen gestaltene Workout wird dann im Datenspeicher verwahrt.

4. **Wenn Sie mit dem Training fertig sind, wird sich der Computer automatisch abstellen.**

Siehe Schritt 7 auf Seite 19.

EIN BENUTZERDEFINIERTES WORKOUT BENUTZEN

1. **Bewegen Sie die Pedale oder drücken Sie irgendeine Taste zum Einschalten des Computers.**

Wenn Sie den Computer einschalten, schaltet sich das Display ein. Das bedeutet, dass der Computer einsatzbereit ist.

2. **Ein benutzerdefiniertes Workout wählen.**

Um ein benutzerdefiniertes Workout zu wählen, drücken Sie die User Defined (Benutzerdefiniert)-Taste mehrmals, bis der Name des gewünschten Workouts am Display erscheint. Das Display wird auch ein Profil der Widerstandseinstellungen des Workouts anzeigen.

Anmerkung: Siehe EIN BENUTZERDEFINIERTES WORKOUT EINRICHTEN auf Seite 21, um ein benutzerdefiniertes Workout zu gestalten.

3. **Starten Sie das Workout.**

Jedes Workout ist in Abschnitte unterteilt. Ein Widerstandsgrad und eine Zieldrehzahl (-Geschwindigkeit) sind für jeden Abschnitt vorprogrammiert. Anmerkung: Aufeinander folgende Abschnitte können denselben Widerstandsgrad und/oder dieselbe Zieldrehzahl vorprogrammiert haben.

Das Profil zeigt Ihren Fortschritt während des Workouts an. Der blinkende Abschnitt des Profils stellt den laufenden Abschnitt des Workouts dar. Die Höhe des blinkenden Abschnitts deutet den Widerstandsgrad des laufenden Abschnitts an.

Am Ende jedes Abschnitts des Workouts wird sich der Widerstand der Pedale ändern.

Halten Sie während des Trainings Ihre Trittfrequenz nahe der Zieldrehzahl für den laufenden Abschnitt. **WICHTIG: Die Zieldrehzahl soll nur zur Motivation dienen. Ihre tatsächliche Trittfrequenz könnte langsamer als Ihre Zieldrehzahl sein. Achten Sie darauf, in einer Geschwindigkeit zu treten, die für Sie angenehm ist.**

Falls der Widerstandsgrad des laufenden Abschnitts zu hoch oder zu niedrig ist, kann man ihn durch Drücken der Digital Resistance (Digitalen Widerstands)-Tasten manuell verstellen.

WICHTIG: Wenn der laufende Abschnitt des Workouts zum Ende kommt, stellen sich die

Pedale automatisch auf den voreingestellten Widerstandsgrad des nächsten Abschnitts ein.

Das Workout läuft auf diese Weise weiter, bis der letzte Abschnitt zu Ende kommt. Hören Sie auf in die Pedale zu treten, um das Workout anzuhalten. Die Zeit am Display wird dann anhalten. Um das Workout wieder aufzunehmen, bewegen Sie einfach wieder die Pedale.

4. **Das Workout nach Wunsch verändern.**

Man kann das Workout während der Benutzung beliebig verändern.

Um den Widerstandsgrad des laufenden Abschnitts zu ändern, drücken Sie einfach die Digital Resistance-Tasten. Das neue Widerstandsgrad wird am Ende des laufenden Abschnitts im Datenspeicher verwahrt.

Um die Zieldrehzahl des laufenden Abschnitts zu ändern, verändern Sie einfach Ihre Trittfrequenz. Ihre Trittfrequenz wird am Ende des laufenden Abschnitts im Datenspeicher aufbewahrt.

Sie können das Workout nach Wunsch abkürzen. Um das Workout abzukürzen, drücken Sie irgendeine Workout-Taste am Computer und dann die Enter (Eingabe)-Taste, um das Workout zu kürzen.

Sie können das Workout nach Wunsch verlängern, wenn Sie am Ende des Workouts sind. Um das Workout zu verlängern, folgen Sie den Anweisungen in der Matrix.

Fahren Sie mit Ihrem Training bis zu einhundert Minuten fort. Drücken Sie die Home (Ausgangs)-Taste, wenn Sie mit Ihrem Workout fertig sind. Drücken Sie dann die Enter-Taste. Das Workout wird dann im Datenspeicher aufbewahrt.

5. **Ihren Fortschritt verfolgen.**

Siehe Schritt 4 auf Seite 18.

6. **Ihre Herzfrequenz nach Wunsch messen.**

Siehe Schritt 5 auf Seite 19.

7. **Den Ventilator auf Wunsch einschalten.**

Siehe Schritt 6 auf Seite 19.

8. **Wenn Sie mit dem Training fertig sind, wird sich der Computer automatisch abstellen.**

Siehe Schritt 7 auf Seite 19.

BENUTZEN EINES IFIT-WORKOUTS

Anmerkung: Sie müssen Zugang zu einem drahtlosen Netzwerk haben, um ein iFit-Workout benutzen zu können (siehe Seite 24). Sie müssen auch ein iFit-Konto haben (siehe Schritt 1 auf Seite 17).

1. **Bewegen Sie die Pedale oder drücken Sie irgendeine Taste zum Einschalten des Computers.**

Wenn Sie den Computer einschalten, schaltet sich das Display ein. Das bedeutet, dass der Computer einsatzbereit ist.

2. **Wählen Sie den iFit-Modus.**

Drücken Sie die Home (Ausgangs)-Taste mehrmals, um den iFit-Modus zu wählen. Die iFit-Begrüßungsnachricht wird am Display erscheinen.

3. **Wählen Sie einen Benutzer aus.**

Wurden mehrere Benutzer durch seine iFit.com-Mitgliedschaft angemeldet, dann kann man auf dem iFit-Hauptbildschirm Benutzer wechseln. Drücken Sie die Auf- und Ab-Tasten neben der Enter (Eingabe)-Taste um einen Benutzer zu wählen.

4. **Ein iFit-Workout wählen.**

Um ein iFit-Workout in Ihren Kalender herunterzuladen, drücken Sie die Map (Karte)-, Train (Trainieren)-, oder Lose Wt. (Gewichtsverlust)-Taste, um das nächste Workout dieser Art in Ihren Kalender herunterzuladen.

Um an einem Wettlauf anzutreten, den Sie schon vorher eingeplant haben, drücken Sie die Compete (Wettbewerb)-Taste.

Um ein vor kurzem gelaufenes iFit-Workout aus Ihrem Kalender wieder laufen zu können, drücken Sie die Track (Weg)-Taste, die Auf- und Ab-Tasten zum Wählen des gewünschten Workouts und dann die Enter-Taste zum Starten des Workouts.

Um ein Zielesetzungsworkout zu benutzen, drücken Sie die Set A Goal (Zielsetzungs)-Taste (siehe Seite 21).

Einige Workouts müssen auf Ihrem iFit.com-Kalender hinzufügen werden, bevor Sie sie herunterladen können.

Für weitere Informationen über iFit-Workouts, gehen Sie bitte auf www.iFit.com

Wenn Sie ein iFit-Workout auswählen, wird das Display den Namen, die Dauer und die Distanz des Workouts anzeigen. Das Display wird auch die ungefähre Anzahl an Kalorien, die man während des Workouts verbrauchen wird, und ein Profil der Widerstandseinstellungen des Workouts angeben.

Anmerkung: Das Kalorienziel ist die ungefähre Anzahl an Kalorien, die man während des Workouts verbrauchen wird. Die tatsächliche Anzahl an verbrauchten Kalorien hängt von mehreren Faktoren ab, wie zum Beispiel Ihrem Gewicht. Zusätzlich wird die Anzahl an verbrauchten Kalorien beeinträchtigt, wenn Sie den Widerstand der Pedale während des Workouts manuell ändern.

5. **Bewegen Sie die Pedale, um das Workout zu beginnen.**

Siehe Schritt 3 auf Seite 20.

Während einigen Workouts wird die Stimme eines persönlichen Trainers Sie durch Ihr Workout begleiten.

Um das Workout jederzeit anzuhalten, hören Sie auf die Pedale zu bewegen. Die Zeit am Display wird dann blinken. Um das Workout wieder aufzunehmen, bewegen Sie einfach wieder die Pedale.

6. **Ihren Fortschritt verfolgen.**

Siehe Schritt 4 auf Seite 18.

Das Display kann Ihren Fortschritt im Wettkampf während eines Wettbewerbs-Workouts anzeigen. Während Sie um die Wette laufen, wird die oberste Linie in der Matrix anzeigen, wie weit Sie schon gelaufen sind. Die anderen Linien geben die vier stärksten Konkurrenten an. Das Ende der Matrix stellt das Ende des Wettlaufs dar.

7. Ihre Herzfrequenz nach Wunsch messen.

Siehe Schritt 5 auf Seite 19.

8. Den Ventilator auf Wunsch einschalten.

Siehe Schritt 6 auf Seite 19.

9. Wenn Sie mit dem Training fertig sind, wird sich der Computer automatisch abstellen.

Siehe Schritt 7 auf Seite 19.

Weitere Informationen über iFit-Workouts finden Sie auf www.iFit.com.

WICHTIG: Um den Vorschriften für Belastungsanforderungen nachzukommen, müssen Antenne und Sender des iFit-Moduls mindestens 20 cm von allen Personen entfernt sein und dürfen nicht mit irgendeiner anderen Antenne oder Sender verbunden werden.

DIE COMPUTEREINSTELLUNGEN VERÄNDERN

Der Computer bietet einen Einstellungsmodus an, der es Ihnen erlaubt Benutzerinformationen anzusehen, Computereinstellungen individuell zu gestalten und eine drahtlose Netzwerkverbindung einzurichten und zu verwalten.

1. Den Einstellungsmodus wählen.

Um den Einstellungsmodus zu wählen, halten Sie die Calorie (Kalorien)-Taste gedrückt, bis der Einstellungsmodus am Display erscheint.

Das Zeit-Display gibt die gesamte Anzahl an Stunden an, die das Trimmfahrrad in Gebrauch war.

Das Distanz-Display zeigt die gesamte Anzahl an Kilometern (oder Meilen) an, die das Trimmfahrrad gefahren wurde.

2. Das Einstellungsmodus-Menü navigieren.

Die Matrix wird ein Menü der Einstellungsmodus-Option anzeigen.

Drücken Sie die Auf- und Ab-Tasten neben der Enter (Eingabe)-Taste, um die gewünschte Option hervorzuheben.

Der untere Bereich der Matrix wird Anweisungen für die markierte Option anzeigen. **Achten Sie darauf, die Anweisungen im unteren Bereich der Matrix zu befolgen.**

3. Einstellungen nach Wunsch verändern.

Demo: Der Computer bietet einen Display-Demo-Modus an, der benutzt wird, wenn das Trimmfahrrad in einem Geschäft ausgestellt wird. Ist der Demo-Modus eingeschaltet, dann geht das Display nicht in den Schlafmodus über, wenn das Trimmfahrrad nicht benutzt wird. Das Wort ON (ein) wird in der Matrix erscheinen, wenn der Demo-Modus eingeschaltet ist. Um den Demo-Modus ein- oder auszuschalten, drücken Sie die Enter-Taste.

Units (Einheiten): Die gewählte Maßeinheit wird in der Matrix erscheinen. Drücken Sie Enter-Taste, um die Maßeinheit zu ändern. Wählen Sie ENGLISH (englisch), um die Distanz in Meilen zu sehen. Wählen Sie METRIC (metrisch), um die Distanz in Kilometer zu sehen.

Contrast (Kontrast): Der Kontrastgrad des Display wird in der Matrix erscheinen. Drücken Sie die Digital-Resistance (Digitale Widerstands)-Auf- und –Ab-Tasten, um den Kontrastgrad zu verstellen.

Firmware Update: Prüfen Sie regelmäßig auf Firmware-Aktualisierungen, um bestmögliche Ergebnisse zu erhalten.

Anmerkung: Die Matrix wird NOT CONNECTED (nicht verbunden) anzeigen, wenn der Computer nicht mit einem drahtlosen Netzwerk verbunden ist.

Drücken Sie die Enter (Eingabe)-Taste, um mit Hilfe des drahtlosen Netzwerks nach Firmware-Aktualisierungen zu überprüfen. Falls eine Aktualisierung zur Verfügung steht, startet die Aktualisierung automatisch.

WICHTIG: Um Schäden am Trimmfahrrad zu vermeiden, ziehen Sie den Stromadapter während der Firmware-Aktualisierung nicht heraus. Die Aktualisierung kann mehrere Minuten lang dauern.

Anmerkung: Manchmal wirkt sich eine Firmware-Aktualisierung so aus, dass der Computer etwas anders arbeitet. Das Ziel solcher Aktualisierungen ist die Verbesserung Ihres Trainingserlebnis.

Default Settings (Standardeinstellungen):

Drücken Sie die Enter-Taste, um den Computer auf die Standardeinstellungen des Betriebs zu überholen. Anmerkung: Der Computer wird alle von Ihnen gespeicherte Informationen löschen.

IP Address (IP Adresse): Eine IP Adresse wird in der Matrix erscheinen. Anmerkung: Diese IP Adresse dient als Verweis.

Die **WiFi-Normal** Option erlaubt es Ihnen eine drahtlose Netzwerkverbindung durch den Computer einzurichten. Siehe Schritt 4 für Anweisungen.

Die **WiFi-WPS** Option erlaubt es Ihnen eine drahtlose Netzwerkverbindung durch Ihren WPS-Router einzurichten. Siehe Schritt 5 für Anweisungen.

Die **WiFi-Advanced** Option erlaubt es Ihnen eine drahtlose Netzwerkverbindung durch Ihren Computer, Smartphone, Tablet oder ein anderes Wi-Fi-Gerät einzurichten. Siehe Schritt 6 für Anweisungen.

iFit User Setup (iFit-Benutzereinrichtung):

Folgen Sie den Anweisungen in der Matrix, um ein anderes iFit-Konto mit der existierende drahtlose Verbindung einzurichten. **Anmerkung: Diese Option wird selten benutzt.**

Check WiFi (WiFi löschen): Folgen Sie den Anweisungen in der Matrix, um die drahtlose Netzwerkverbindung des Computers zu löschen und es den derzeitig gewählten drahtlosen Netzwerk vergessen zu lassen.

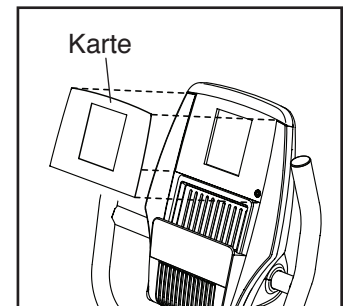
4. **Benutzen Sie WiFi-Normal, um eine drahtlose Verbindung einzurichten.**

Diese Option wird es Ihnen erlauben, eine drahtlose Netzwerkverbindung durch den Computer einzurichten.

Anmerkung: Sie müssen dazu Ihren Netzwerknamen (SSID) kennen. Ist Ihr Netzwerk durch ein Kennwort gesperrt, dann müssen Sie auch das Kennwort dazu wissen.

Drücken Sie zuerst die Enter-Taste, um eine drahtlose Netzwerkverbindung durch den Computer einzurichten.

WICHTIG: Legen Sie die mitgelieferte WiFi-Konfigurationskarte auf den Computer. Die folgenden Anweisungen weisen auf die Tasten der WiFi-Konfigurationskarte hin.



Eine Liste von Netzwerken wird in der Matrix erscheinen. Drücken Sie die Auf- und Ab-Tasten, um das gewünschte Netzwerk zu markieren. Drücken Sie dann die Enter-Taste. Anmerkung: Wählen Sie nicht IFIT_SETUP (iFit_konfiguration).

Anmerkung: Das Zeit-Display wird die Anzahl an derzeitig gewählte Zugangspunkte anzeigen. Das Distanz-Display wird die Gesamtzahl der entdeckte Zugangspunkte anzeigen.

Falls das Netzwerk ein Passwort hat, geben Sie diese ein.

Eine Tastatur wird in der Matrix erscheinen. Drücken Sie gegebenenfalls die Tasten der WiFi-Konfigurationskarte, um die Verschluss-, die Nummer- oder die Symbol-Option zu wählen.

Drücken Sie die Auf-, Ab-, Links- und Rechts-Tasten, um den gewünschten Buchstaben oder die gewünschte Zahl zu markieren. Drücken Sie dann die Enter (Eingabe)-Taste, um den Buchstaben, die Zahl oder das Symbol zu wählen. Drücken Sie die Done (Fertig)-Taste, wenn Sie das Kennwort ganz eingegeben haben.

Als nächstes wird ein Nummernschlüssel und eine Web-Adresse in der Matrix erscheinen.

Öffnen Sie einen Webbrowser an Ihrem Computer, Smartphone, Tablet oder ein anderes Internet-kompatibles Gerät und gehen Sie auf die Web-Adresse.

Loggen Sie sich in Ihr iFit-Konto auf der Internetseite ein. Geben Sie dann den Nummernschlüssel in das angedeutete Feld auf der Internetseite ein. Folgen Sie jeder andere Anweisungen auf der Internetseite.

Ziehen Sie dann den Stromadapter heraus, warten Sie mehrere Sekunden lang und stecken Sie dann den Stromadapter wieder ein. Anmerkung: Es kann einige Minuten dauern, bis der Computer für den Gebrauch bereit ist.

Das drahtlose Symbol am Display wird aufhören zu blinken und beleuchtet bleiben, wenn der Computer mit einem drahtlosen Netzwerk verbunden ist. Das drahtlose Symbol wird die Stärke Ihres drahtlosen Signals anzeigen. Vier Bögen deutet an, dass sie volle Signalstärke haben.

Fall Sie keine Bereiche des Prozesses vollenden können oder irgendwelche Fragen haben, gehen Sie auf <http://support.ifit.com> für weitere Hilfe.

5. Benutzen Sie WiFi-WPS, um eine drahtlose Verbindung einzurichten.

Diese Option wird es Ihnen erlauben, eine drahtlose Netzwerkverbindung durch Ihren WPS-Router einzurichten.

Drücken Sie zuerst die Enter-Taste und folgen Sie den Anweisungen in der Matrix, um eine drahtlose Netzwerkverbindung durch Ihren WPS-Router einzurichten.

Ein Nummernschlüssel und eine Web-Adresse werden in der Matrix erscheinen. Öffnen Sie einen Webbrowser an Ihrem Computer, Smartphone, Tablet oder ein anderes Internet-kompatibles Gerät und gehen Sie auf die Web-Adresse.

Loggen Sie sich in Ihr iFit-Konto auf der Internetseite ein. Geben Sie dann den Nummernschlüssel in das angedeutete Feld auf der Internetseite ein. Folgen Sie jeder andere Anweisungen auf der Internetseite.

Ziehen Sie dann den Stromadapter heraus, warten Sie mehrere Sekunden lang und stecken Sie dann den Stromadapter wieder ein. Anmerkung: Es kann einige Minuten dauern, bis der Computer für den Gebrauch bereit ist.

Das drahtlose Symbol am Display wird aufhören zu blinken und beleuchtet bleiben, wenn der Computer mit einem drahtlosen Netzwerk verbunden ist. Das drahtlose Symbol wird die Stärke Ihres drahtlosen Signals anzeigen. Vier Bögen deutet an, dass sie volle Signalstärke haben.

Fall Sie keine Bereiche des Prozesses vollenden können oder irgendwelche Fragen haben, gehen Sie auf <http://support.ifit.com> für weitere Hilfe.

6. Benutzen Sie WiFi-Advanced, um eine drahtlose Verbindung einzurichten.

Diese Option wird es Ihnen erlauben, eine drahtlose Netzwerkverbindung durch Ihren Computer, Smartphone, Tablet oder ein anderes Wi-Fi-Gerät einzurichten.

Öffnen Sie die Liste mit verfügbaren Netzwerken an Ihrem Computer, Smartphone, Tablet oder ein anderes Wi-Fi-Gerät, zu welches Ihr Gerät verbunden werden kann. Eine der Optionen wird IFIT_SETUP (iFit_konfiguration) sein. Wählen Sie dieses Netzwerk. Falls dieses Netzwerk nicht erscheint, vergewissern Sie sich, dass Ihr Wi-Fi-Gerät in Reichweite des Computers ist. Schließen Sie dann Ihre Liste von Netzwerken und öffnen Sie es wieder. Siehe auch CLEAR WIFI (WiFi löschen) auf Seite 25 und löschen Sie jegliche drahtlose Netzwerkeinstellungen am Computer.

Anmerkung: Das Netzwerk IFIT_SETUP (iFit_konfiguration) wird nicht erscheinen, wenn der Computer schon zum Verbinden eines drahtlosen Netzwerkes konfiguriert wurde. Android™-Geräte können IFIT_SETUP möglicherweise nicht erkennen.

Der Computer wird eine IP-Adresse wie 192.168.0.1:8080. anzeigen. Öffnen Sie einen Webbrowser an Ihrem Computer, Smartphone, Tablet oder ein anderes Wi-Fi-Gerät. Geben Sie als nächstes die IP-Adresse am Computer in die URL-Leiste Ihres Browsers ein. Beispiel: <http://192.168.0.1:8080>.

Ihr Browser wird eine Internetseite laden. Falls die Internetseite nicht erscheint, überprüfen Sie die IP-Adresse und die vorigen Anweisungen von diesem Schritt. Folgen Sie den Anweisungen auf der Internetseite, um das Trimmfahrrad mit Ihrem drahtlosen Netzwerk zu verbinden.

Anmerkung: Es kann eine Warnung erscheinen, dass der Server nicht identifiziert werden kann. Sollte das geschehen, vergewissern Sie sich, dass Sie die IP-Adresse richtig eingegeben haben.

Fall Sie keine Bereiche des Prozesses vollenden können oder irgendwelche Fragen haben, gehen Sie auf <http://support.ifit.com> für weitere Hilfe.

7. Verlassen Sie den Informationsmodus.

Um den Informationsmodus zu verlassen, drücken Sie die Calorie (Kalorien) Taste.

BENUTZEN DER STEREOANLAGE

Um beim Trainieren Musik oder Hörbücher durch die Stereoanlage des Computers anzuhören, steckt man ein 3,5 mm Stecker Audio-Kabel (nicht beinhaltet) in den Stecker am Computer und in den Stecker eines MP3-Players, CD-Players oder einen anderen Audio-Player. Vergewissern Sie sich, dass das Audio-Kabel ganz eingesteckt ist. Anmerkung: **Gehen Sie zu Ihren lokalen Elektroladen, um ein Audio-Kabel zu kaufen.**

Drücken Sie als nächstes die Play-Taste an Ihrem persönlichen Audio-Player. Verstellen Sie die Lautstärke mit Hilfe der Lautstärke-Auf- und -Ab-Tasten am Computer oder des Lautstärkereglers an Ihrem Audio-Player.



Falls Sie einen persönlichen CD-Player benutzen und die CD springt, legen Sie den CD-Player auf den Boden oder auf eine andere flache Oberfläche anstatt auf dem Computer.

WARTUNG UND FEHLERSUCHE

Überprüfen Sie regelmäßig alle Teile des Trimmfahrrads und ziehen Sie diese, wenn notwendig, nach. Abgenutzte Teile müssen sofort ersetzt werden.

Um das Trimmfahrrad zu reinigen, benutzen Sie ein feuchtes Tuch und ein wenig von einem milden Reinigungsmittel. **WICHTIG: Um Schäden am Computer zu vermeiden, halten Sie Flüssigkeiten und direktes Sonnenlicht vom Computer fern.**

FEHLERSUCHE AM COMPUTER

Sollten Linien am Computerdisplay erscheinen, siehe **DIE COMPUTEREINSTELLUNGEN VERÄNDERN** auf Seite 24 und verstellen Sie den Kontrast des Displays.

Falls der Computer Ihre Herzfrequenz bei der Benutzung des Handgriff-Herzfrequenzmonitors nicht anzeigt, siehe Schritt 5 auf Seite 19.

Falls der Computer Ihre Herzfrequenz bei der Benutzung des Brustgurt-Herzfrequenzmonitors nicht anzeigt, siehe **FEHLERSUCHE** auf Seite 13.

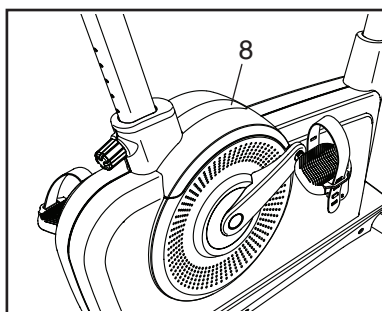
Rufen Sie die Telefonnummer auf der Vorderseite dieser Bedienungsanleitung an, falls Sie ein Stromadapter als Ersatz benötigen. WICHTIG: Um ein Beschädigen des Computers zu vermeiden, benutzen Sie nur einen vom Hersteller gelieferten Stromadapter.

DEN MEMBRANENSCHALTER EINSTELLEN

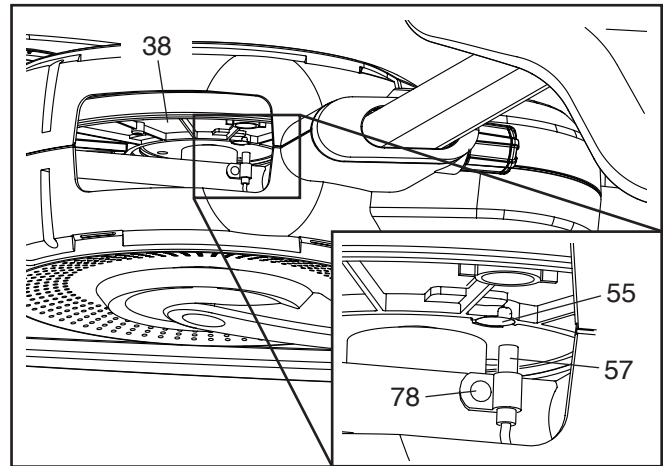
Sollte der Computer keine richtigen Rückmeldungen liefern, muss man den Membranenschalter verstellen.

Ziehen Sie den Stromadapter heraus.

Entriegeln Sie die Laschen entlang der obersten Schutzabdeckung (8) mit Hilfe eines flachen Schraubendrehers und entfernen Sie diese.



Finden Sie den Membranenschalter (57). Lockern Sie die M4 x 16mm Schraube (78), aber entfernen Sie sie nicht.



Rotieren Sie als nächstes die Rolle (38) bis ein Magnet (55) mit dem Membranenschalter (57) abgestimmt ist. Schieben Sie den Membranenschalter leicht zum Magneten hin oder davon weg. Ziehen Sie dann die M4 x 16mm Schraube (78) wieder fest.

Stecken Sie den Stromadapter ein. Drehen Sie die Rolle (38) einen Moment lang. Wiederholen Sie diesen Vorgang, bis der Computer richtige Rückmeldungen anzeigt.

Wenn der Membranenschalter richtig eingestellt ist, befestigen Sie wieder die oberste Schutzabdeckung.

TRAININGSRICHTLINIEN

⚠️ WARNUNG: Bevor man mit einem Trainingsprogramm beginnt, soll man seinen Arzt konsultieren. Das ist besonders für Personen über 35 Jahre oder für Personen mit Gesundheitsproblemen wichtig.

Der Pulsmesser ist kein medizinisches Gerät. Verschiedene Faktoren können die Genauigkeit von Herzfrequenzablesungen beeinträchtigen. Der Pulsmesser ist nur als Trainingshilfe gedacht, indem er allgemeine Trends bei der Pulsmessung feststellt.

Diese Richtlinien werden Ihnen dabei helfen, Ihr Trainingsprogramm zu erstellen. Jedoch für detailliertere Trainingsinformationen sollten Sie sich ein angesehenes Buch kaufen oder einen Arzt konsultieren. Vergessen Sie nicht, dass auch eine ausgewogene Nahrung und genügend Schlaf für erfolgreiche Resultate wichtig sind.

TRAININGSINTENSITÄT

Ob es Ihr Ziel ist, Fett zu verbrennen oder Ihr Herz-Kreislaufsystem zu stärken, das Trainieren mit der passenden Intensität ist der Schlüssel zum Erfolg. Der Pulsschlag kann einem dabei helfen, die passende Intensität zu bestimmen. Die Tabelle unten gibt empfohlene Herzfrequenzwerte zur Fettverbrennung und zum Aerobictraining an.

165	155	145	140	130	125	115	♥
145	138	130	125	118	110	103	♥
125	120	115	110	105	95	90	♥
<hr/>							
20	30	40	50	60	70	80	

Um den richtigen Intensitätsgrad zu finden, suchen Sie Ihr Alter unten auf der Tabelle (runden Sie Ihr Alter auf die nächste Dekade auf oder ab). Die drei Zahlen, die dann über Ihrem Alter liegen, geben Ihre „Trainingszone“ an. Die niedrigste Zahl gibt an, wie hoch Ihr Puls sein muss, um Fett zu verbrennen. Die mittlere Zahl gibt Ihren Puls bei maximaler Fettverbrennung an. Und die höchste Zahl gibt Ihren Puls bei aerobem Training an.

Fettverbrennung—Um Fett wirksam zu verbrennen, muss man bei niedriger Intensität über einen längeren Zeitraum trainieren. Während der ersten paar Minuten eines Trainings verbrennt der Körper *Kohlehydrate*. Erst danach beginnt der Körper, gelagertes Fett zur Energiegewinnung freizumachen. Wenn Sie also *Fett* verbrennen wollen, müssen Sie mit einer Intensität trainieren, die Ihre Herzfrequenz nahe der niedrigsten Zahl Ihrer Trainingszone hält. Zur optimalen Fettverbrennung soll Ihre Herzfrequenz bei der mittleren Zahl Ihrer Trainingszone liegen.

Aerobes Training—Um das Herz-Kreislaufsystem zu stärken, muss man aerobes Training ausführen. Dieses fordert große Mengen von Sauerstoff über längere Zeiträume hinweg an. Um also aerobes Training durchzuführen, müssen Sie mit einer Intensität trainieren, die Ihre Herzfrequenz nahe der höchsten Zahl Ihrer Trainingszone hält.

TRAININGSRICHTLINIEN

Aufwärmen—Beginnen Sie mit 5 bis 10 Minuten Dehnen und leichten Übungen. Das Aufwärmen erhöht die Körpertemperatur, die Herzfrequenz und die Zirkulation zur Vorbereitung auf das Training.

Übungen innerhalb der Trainingszone—Trainieren Sie 20 bis 30 Minuten lang innerhalb Ihrer Trainingszone. (Während der ersten paar Wochen eines neuen Trainingsprogramms soll man die Herzfrequenz nur etwa 20 Minuten lang in der Trainingszone halten.) Atmen Sie regelmäßig und tief. Halten Sie den Atem niemals an.

Abkühlen—Beenden Sie Ihr Training mit 5 bis 10 Minuten Dehnen. Dehnen erhöht die Flexibilität der Muskeln und vermeidet Probleme, die nach einem Training auftreten können.

TRAININGSHÄUFIGKEIT

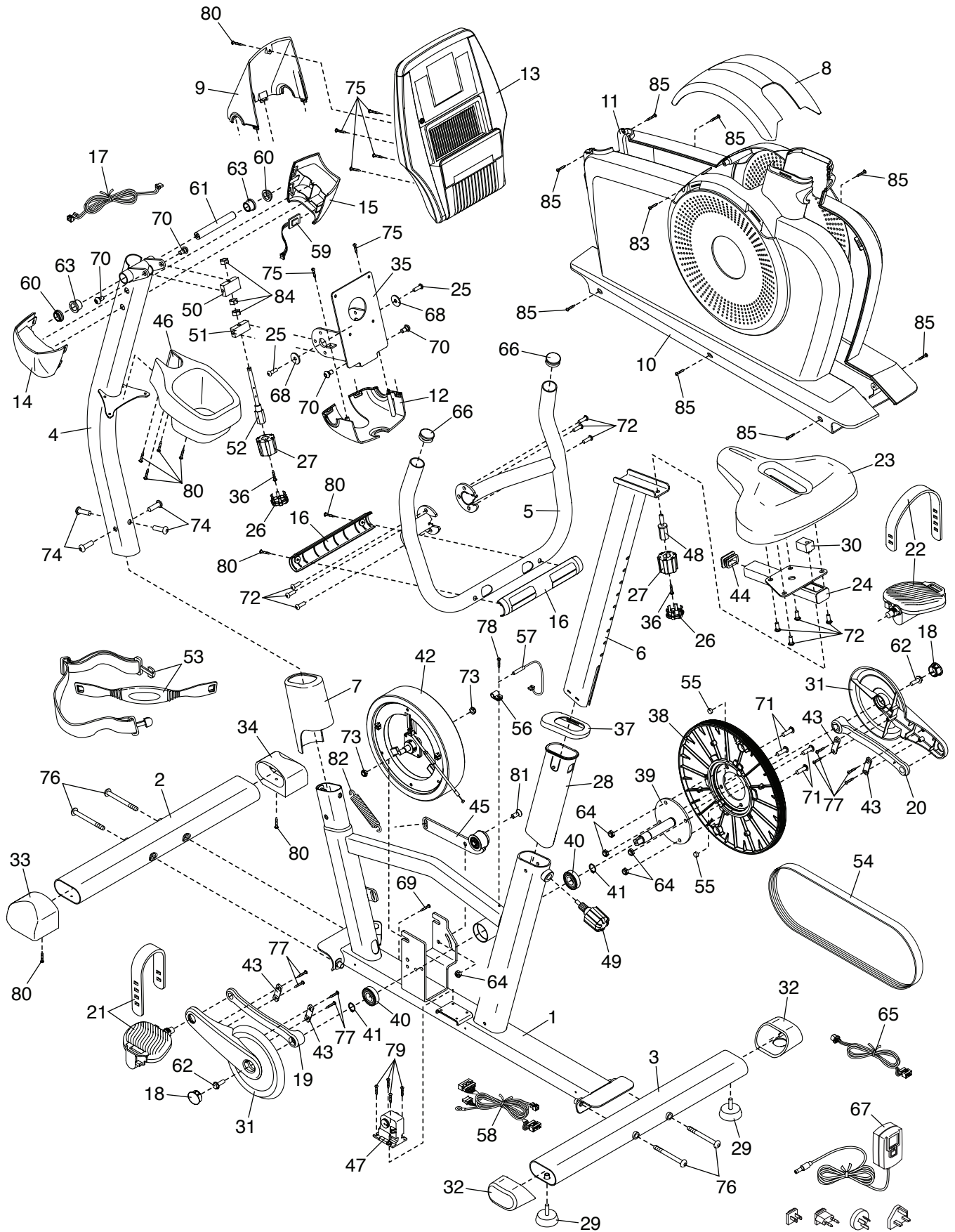
Um Ihre Kondition zu erhalten oder zu verbessern, sollten Sie dreimal pro Woche trainieren, wobei mindestens ein Tag zwischen den Workouts liegen soll. Nach ein paar Monaten regelmäßigen Trainings kann man bis zu fünf Workouts pro Woche durchführen. Vergessen Sie nicht, dass der Schlüssel zum Erfolg darin liegt, Sport zum regelmäßigen und angenehmen Teil Ihres täglichen Lebens zu machen.

TEILELISTE

Modell-Nr. NTEVEX78913.0 R0813A

Nr.	Anzahl	Beschreibung	Nr.	Anzahl	Beschreibung
1	1	Rahmen	44	1	Halterungskappe
2	1	vordere Stützstange	45	1	Leerlauf
3	1	hintere Stützstange	46	1	Ablage
4	1	Pfosten	47	1	Widerstandsmotor
5	1	Griffstange	48	1	mittlerer Schaft
6	1	Sattelstütze	49	1	Sattelpfostenknopf
7	1	vordere Schutzabdeckung	50	1	oberer Block
8	1	oberste Schutzabdeckung	51	1	unterer Block
9	1	obere Drehabdeckung	52	1	langer Schaft
10	1	linkes Schutzschild	53	1	Herzfrequenzmonitor/-Riemen
11	1	rechtes Schutzschild	54	1	Treibriemen
12	1	untere Drehabdeckung	55	2	Magnet
13	1	Computer	56	1	Klemme
14	1	linke Pfostenabdeckung	57	1	Membranenschalter/-Kabel
15	1	rechte Pfostenabdeckung	58	1	Hauptkabel
16	1	Pulssensor	59	1	Empfänger
17	1	Pulskabel	60	2	Griffstangendrehbuchse
18	2	Kurbelabdeckungskappe	61	1	Drehachse
19	1	linker Kurbelarm	62	2	M8 Flanschschraube
20	1	rechter Kurbelarm	63	2	Pfostendrehbuchse
21	1	linkes Pedal/Riemen	64	5	M8 selbstsichernde Mutter
22	1	rechtes Pedal/Riemen	65	1	Steckdose/-Kabel
23	1	Sattel	66	2	Griffstangenkappe
24	1	Sattelhalterung	67	1	Stromadapter
25	2	M8 x 15mm Schraube	68	2	M8 Unterlegscheibe
26	2	Knopfkappe	69	1	M4 x 12mm Erdungskabel
27	2	Verstellknopf	70	4	M8 x 15mm Ansatzschraube
28	1	Sattelpfostenhülse	71	4	M8 x 18mm Bolzen
29	2	Ausgleichsfuß	72	10	M8 x 13mm Schraube
30	1	Sattelhalterungsblock	73	2	M10 Kontermutter
31	2	Kurbelabdeckung	74	4	M10 x 16mm Schraube
32	2	hintere Stützstangenkappe	75	6	M4 x 12mm Schraube
33	1	linke Stützstangenkappe	76	4	M10 x 105mm Schraube
34	1	rechte Stützstangenkappe	77	8	M4 x 15mm Schraube
35	1	Drehklammer	78	1	M4 x 16mm Schraube
36	2	M6 x 12mm Schraube	79	4	M4.5 x 12mm Schraube
37	1	Hülsenabdeckung	80	9	M4 x 15mm Schraube
38	1	Rolle	81	1	M8 x 20mm Senkkopfschraube
39	1	Kurbel	82	1	Leerlauffeder
40	2	Kurbellager	83	1	M4 x 25mm Schraube
41	2	Sicherungsring	84	3	M8 Mutter
42	1	Wirbelmechanismus	85	8	M4,2 x 18mm Schraube
43	4	Kurbelabdeckungsklammer	*	–	Bedienungsanleitung

Anmerkung: Änderungen technischer Angaben vorbehalten. Auf der Rückseite dieser Bedienungsanleitung finden Sie Informationen zur Bestellung von Ersatzteilen. *Weist auf ein nicht abgebildetes Teil hin.



BESTELLUNG VON ERSATZTEILEN

Zur Bestellung von Ersatzteilen siehe die Vorderseite dieser Bedienungsanleitung. Damit wir Ihnen besser helfen können, halten Sie bitte die folgenden Informationen bereit, wenn Sie mit uns in Kontakt treten:

- die Modellnummer und die Seriennummer des Produktes (siehe Vorderseite dieser Bedienungsanleitung)
- den Namen des Produktes (siehe Vorderseite dieser Bedienungsanleitung)
- die Bestellnummer und die Beschreibung des/der Teile(s) (siehe TEILELISTE und DETAILZEICHNUNG am Ende dieser Bedienungsanleitung)

INFORMATION ZUM PRODUKTRECYCLING

Dieses elektronische Produkt darf nicht mit dem normalen Hausmüll entsorgt werden. Gemäß gesetzlicher Bestimmung muss dieses Produkt zur Erhaltung der Umwelt nach der Nutzungsdauer der Wiederverwertung zugeführt werden.

Bitte nutzen Sie die zur Sammlung dieser Art von Müll befugten Recyclinganlagen in Ihrer Gegend. Dadurch tragen Sie zur Bewahrung natürlicher Ressourcen und zur Verbesserung der europäischen Umweltschutzstandards bei. Wenn Sie mehr Informationen zu sicheren und korrekten Entsorgungsmethoden benötigen, wenden Sie sich bitte an die lokal zuständigen Umweltschutzbehörden oder an den Händler, von dem Sie das Produkt erworben haben.

