

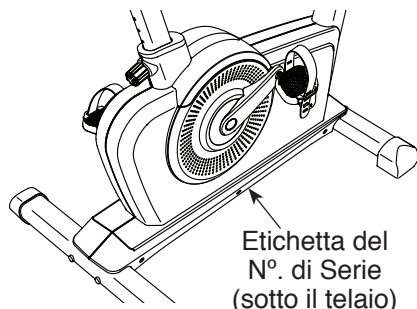
# NordicTrack®

## COMMERCIAL U100

N° del Modello NTEVEX78913.0

N° di Serie \_\_\_\_\_

Riportare il numero di serie nello spazio soprastante per eventuali comunicazioni future.



### SERVIZIO ASSISTENZA CLIENTI

Per domande, pezzi mancanti o danneggiati, contattare il Servizio Assistenza Clienti (consultare le informazioni sottostanti) o contattare il rivenditore dove è stato acquistato il prodotto.

**848 35 00 28**

Lunedì–Venerdì, 8.00–20.00 CET e  
il Sabato 9.00–13.00 CET

Fax: 02 95 44 10 08

Sito Internet:

[www.iconsupport.eu](http://www.iconsupport.eu)

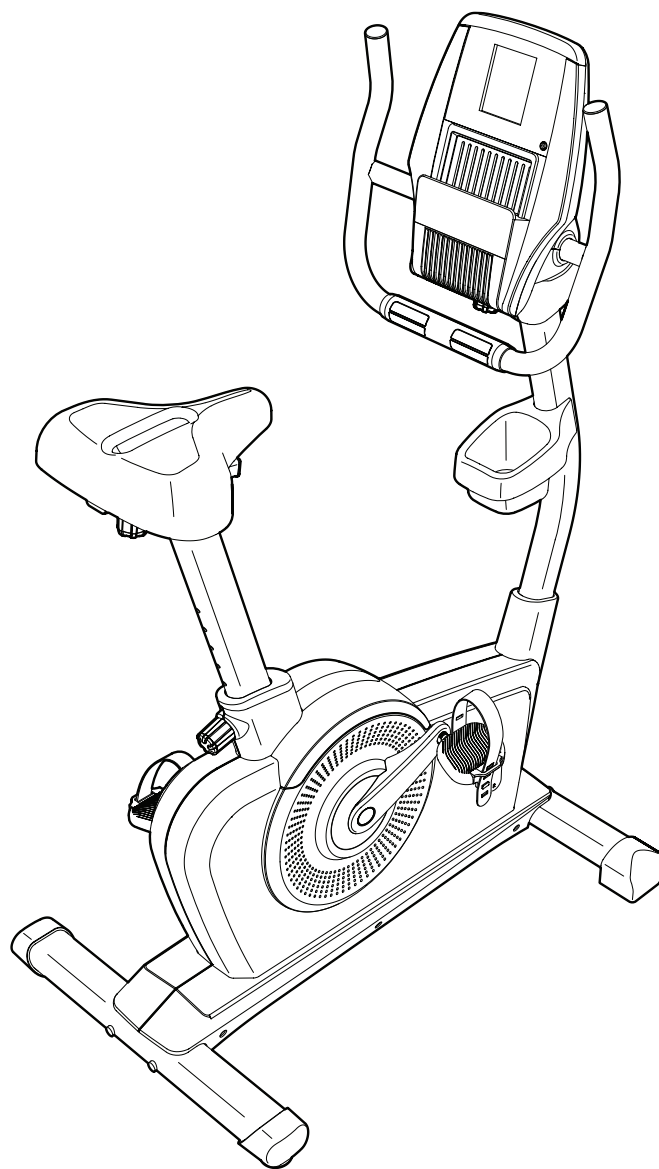
E-mail:

[csitaly@iconeurope.com](mailto:csitaly@iconeurope.com)

### ⚠ ATTENZIONE

Leggere tutte le istruzioni e precauzioni riportate in questo manuale prima di utilizzare questa attrezzatura. Conservare il manuale per ogni successivo riferimento.

## MANUALE D'ISTRUZIONI



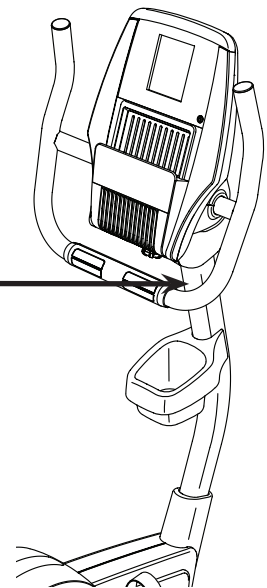
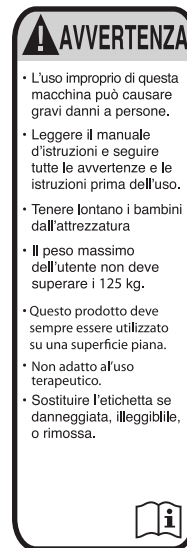
[www.iconeurope.com](http://www.iconeurope.com)

# INDICE

POSIZIONE DELL'ETICHETTA DI AVVERTENZA .....	2
PRECAUZIONI IMPORTANTI .....	3
PRIMA DI INIZIARE .....	4
TABELLA IDENTIFICAZIONE PEZZI .....	5
MONTAGGIO .....	6
IL CARDIOFREQUENZIMETRO .....	13
USO DELLA CYCLETTE .....	14
MANUTENZIONE E LOCALIZZAZIONE GUASTI .....	28
GUIDA AGLI ESERCIZI .....	29
ELENCO PEZZI .....	30
DISEGNO ESPLOSO .....	31
ORDINAZIONE DEI PEZZI DI RICAMBIO .....	Retrocopertina
INFORMAZIONI PER IL RICICLO .....	Retrocopertina

## POSIZIONE DELL'ETICHETTA DI AVVERTENZA

L'etichetta di avvertenza raffigurata è inclusa con l'attrezzo. Applicare l'etichetta di avvertenza sopra a quella in inglese nella posizione indicata. Il disegno mostra la posizione dell'etichetta di avvertenza. **Se un'etichetta è mancante o illeggibile, consultare la copertina del presente manuale e richiederne gratuitamente una in sostituzione. Applicare l'etichetta nella posizione indicata.** Nota: l'etichetta potrebbe non essere raffigurata nelle dimensioni reali.



# PRECAUZIONI IMPORTANTI

**⚠ AVVERTENZA:** per ridurre il rischio di incidenti gravi, leggere tutte le precauzioni e le istruzioni importanti contenute nel presente manuale nonché tutte le avvertenze riportate sulla cyclette prima di iniziare a utilizzarla. ICON non si assume alcuna responsabilità in caso di lesioni personali o danni causati o dovuti all'utilizzo dell'attrezzo.

1. È responsabilità del proprietario assicurarsi che ogni utente della cyclette sia adeguatamente informato di tutte le precauzioni.
2. Consultare un medico prima di iniziare qualsiasi programma di esercizio fisico. Questa precauzione è di particolare importanza per persone di età superiore ai 35 anni o con problemi di salute preesistenti.
3. Utilizzare la cyclette solo come descritto nel presente manuale.
4. La cyclette è indicata esclusivamente per l'uso domestico. Non utilizzare la cyclette in ambiente commerciale, istituzionale o in un noleggio.
5. Tenere la cyclette all'interno, lontano da umidità e polvere. Non posizionare la cyclette in garage, in una veranda coperta o vicino all'acqua.
6. Posizionare la cyclette su una superficie piana lasciando attorno uno spazio di almeno 0,6 m. Posizionare un tappetino sotto la cyclette, al fine di proteggere il pavimento o la moquette.
7. Ispezionare e serrare regolarmente tutti i pezzi. Sostituire immediatamente eventuali pezzi usurati.
8. Tenere sempre la cyclette lontano dalla portata di bambini di età inferiore ai 12 anni e dagli animali domestici.
9. Durante gli esercizi indossare indumenti opportuni; non indossare indumenti larghi tali da poter rimanere impigliati nella cyclette. Indossare sempre scarpe da ginnastica per proteggere i piedi.
10. La cyclette non deve essere utilizzata da persone di peso superiore ai 125 kg.
11. Fare attenzione quando si sale e si scende dalla cyclette.
12. Il cardiofrequenzimetro non è un dispositivo medico. Vari fattori, compresi i movimenti dell'utente, possono inficiare la precisione della rilevazione della frequenza cardiaca. Il cardiofrequenzimetro è da intendersi esclusivamente quale strumento di supporto per determinare l'andamento generale della frequenza cardiaca.
13. Mantenere sempre la schiena dritta, senza inarcarla, durante l'uso della cyclette.
14. Un allenamento eccessivo può provocare lesioni gravi o morte. Qualora si manifestino vertigini o dolori durante l'allenamento, fermarsi immediatamente e iniziare il defaticamento.

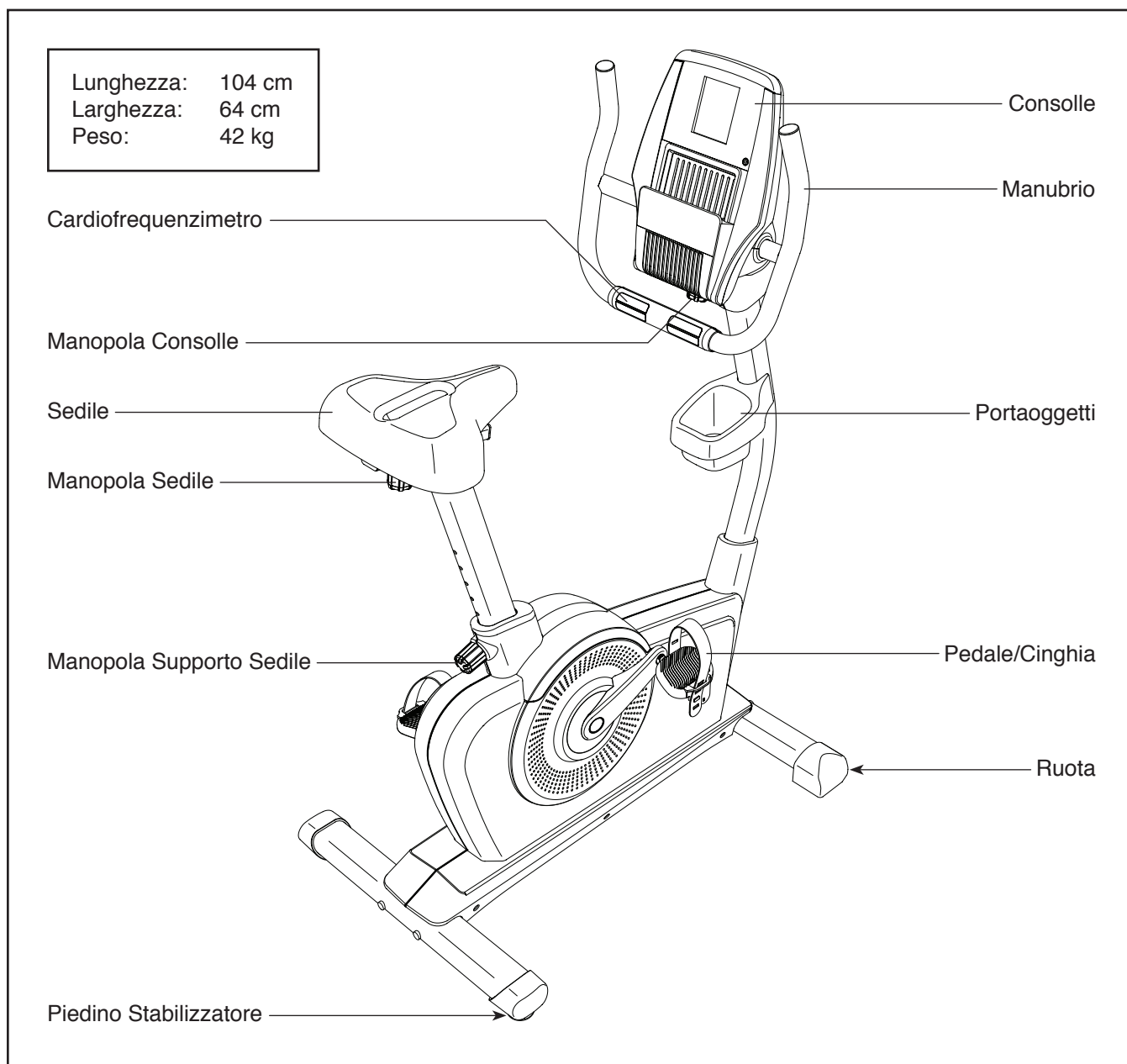
# PRIMA DI INIZIARE

Grazie per avere scelto la rivoluzionaria cyclette NORDICTRACK® COMMERCIAL U100. Pedalare è un esercizio efficace per aumentare la capacità cardiovascolare e la resistenza e per tonificare il corpo. La cyclette COMMERCIAL U100 offre una vasta gamma di funzioni realizzate per rendere i vostri esercizi a casa più efficaci e piacevoli.

**Onde evitare problemi, si consiglia di leggere attentamente il presente manuale prima di utilizzare la cyclette.** Per qualsiasi domanda relativa al

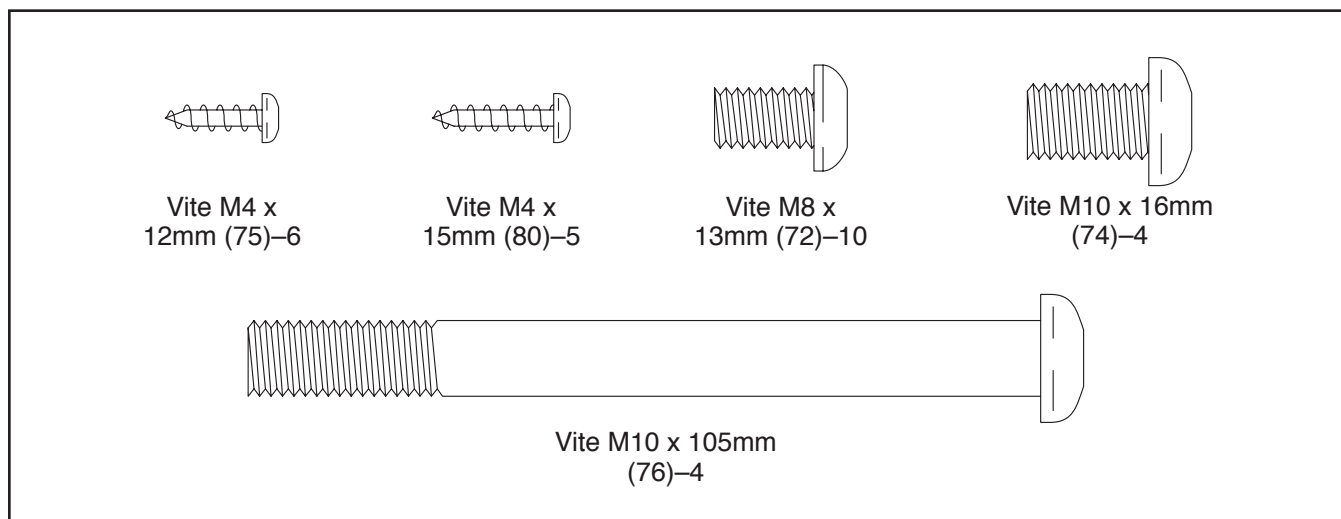
contenuto del presente manuale, si prega di consultare la copertina del manuale. Per poter soddisfare rapidamente ogni eventuale richiesta, prima di contattarci è necessario munirsi del numero del modello e del numero di serie. Il numero del modello e la posizione dell'etichetta che riporta il numero di serie sono indicati sulla copertina del presente manuale.

Prima di procedere con la lettura del manuale si prega di osservare il disegno sottostante per poter familiarizzare con i pezzi contrassegnati.

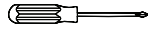


## TABELLA IDENTIFICAZIONE PEZZI

Fare riferimento ai disegni sottostanti per identificare i pezzi utilizzati durante il montaggio. Il numero tra parentesi indicato in ogni disegno rappresenta il numero pezzo, evinto dall'ELENCO PEZZI al termine del presente manuale. Il numero dopo le parentesi è la quantità necessaria per il montaggio. **Nota: qualora un pezzo non sia rintracciabile nel kit hardware, verificare se sia stato preassemblato. Nella confezione possono essere inclusi pezzi di scorta.**



# MONTAGGIO

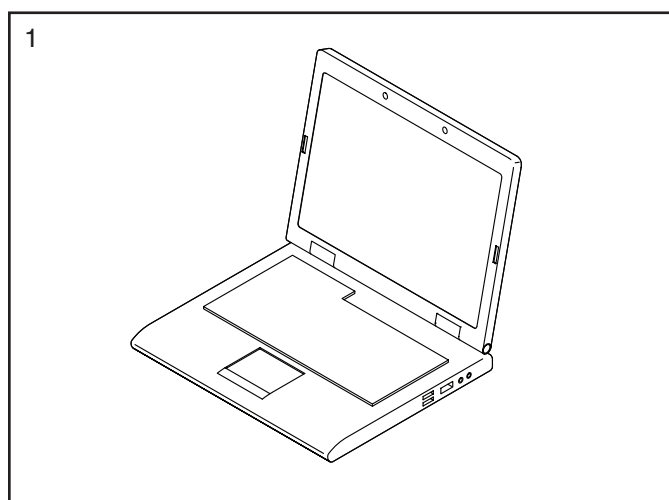
- Il montaggio richiede la presenza di due persone.
- Posizionare tutti i pezzi in uno spazio libero ed eliminare gli imballaggi. Non gettare il materiale d'imballaggio fino al completamento delle fasi di montaggio.
- I pezzi di sinistra sono contrassegnati con "L" o "Left" e quelli di destra con "R" o "Right."
- Per identificare i pezzi piccoli, vedere a pagina 5.
- Oltre agli utensili in dotazione, per il montaggio sono necessari:
  - un cacciavite Phillips 

Il montaggio risulterà più semplice se si dispone di un set di chiavi. Al fine di evitare danni ai componenti, non utilizzare strumenti alimentati elettricamente.

## 1. Collegarsi al wito [www.iconsupport.eu](http://www.iconsupport.eu) e registrare il prodotto.

- attiva la garanzia
- si risparmia tempo se si necessita di contattare il Servizio Assistenza Clienti
- ci consente di avvisarti in merito agli aggiornamenti e alle offerte

Nota: se non possiedi una connessione Internet, contatta il Servizio Assistenza Clienti (consultare la copertina del presente manuale) per registrare il prodotto.

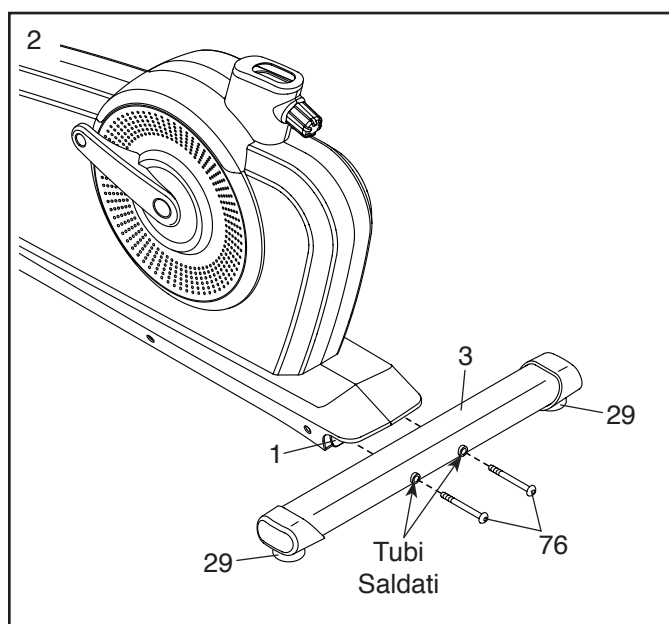


## 2. Posizionare alcuni pezzi resistenti appartenenti all'imballo sotto la parte posteriore del Telaio (1). **Chiedere a un'altra persona di reggere il Telaio per evitare che si capovolga mentre si completa questa fase.**

Localizzare lo Stabilizzatore Posteriore (3) che ha un Piedino Stabilizzatore (29) accanto a ogni estremità. Dirigere lo Stabilizzatore Posteriore come indicato dall'adesivo in modo tale che i tubi saldati siano nella posizione indicata.

Fissare lo Stabilizzatore Posteriore (3) al Telaio (1) con due Viti M10 x 105mm (76).

Eliminare gli imballaggi.

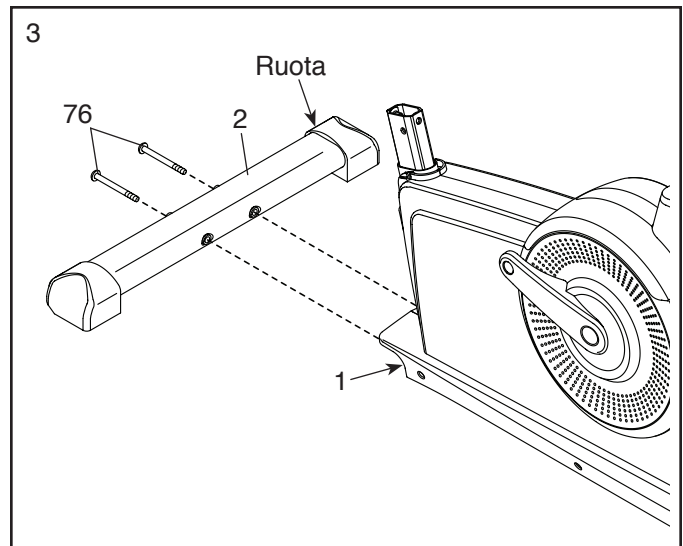


3. Posizionare alcuni pezzi resistenti appartenenti all'imballo sotto la parte anteriore del Telaio (1). **Chiedere a un'altra persona di reggere il Telaio per evitare che si capovolga mentre si completa questa fase.**

Orientare lo Stabilizzatore Anteriore (2) come indicato.

Fissare lo Stabilizzatore Anteriore (2) al Telaio (1) con due Viti M10 x 105mm (76).

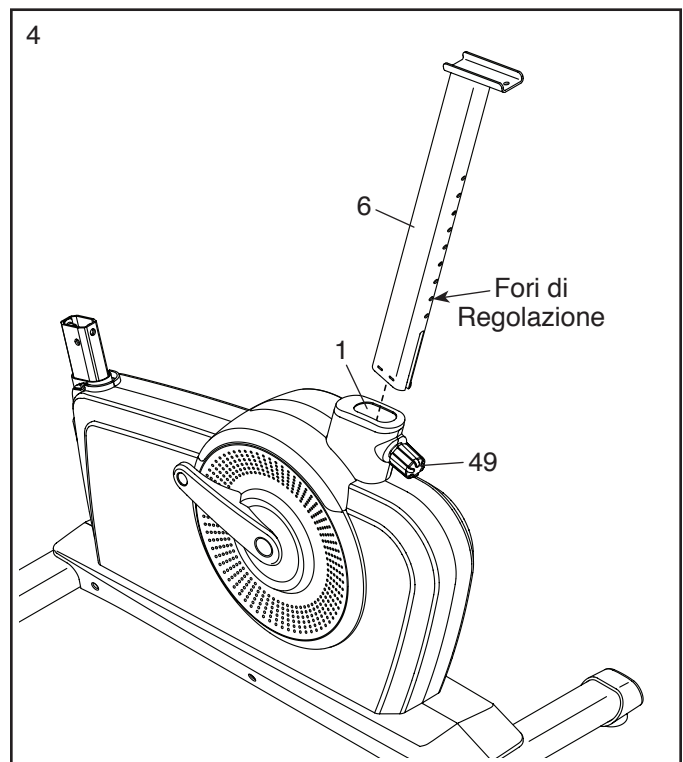
Eliminare gli imballaggi.



4. Orientare il Supporto Sedile (6) come indicato.

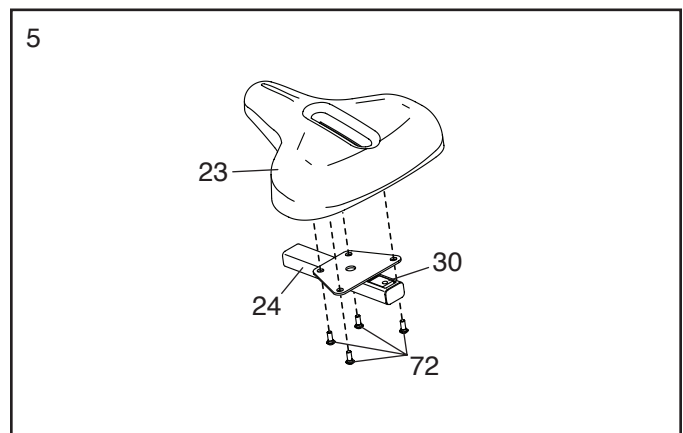
In seguito allentare la Manopola Supporto Sedile (49) di alcuni giri, tirarla verso l'esterno e inserire il Supporto Sedile (6) nel Telaio (1).

Far scorrere il Supporto Sedile (6) verso l'alto o verso il basso nella posizione desiderata e rilasciare la Manopola Supporto Sedile (49) in uno dei fori di regolazione presenti nel Supporto Sedile. **Muovere leggermente il Supporto Sedile in alto o in basso per verificare che la Manopola Supporto Sedile sia bloccata in uno dei fori di regolazione del Supporto Sedile.** Quindi, serrare la Manopola Supporto Sedile.



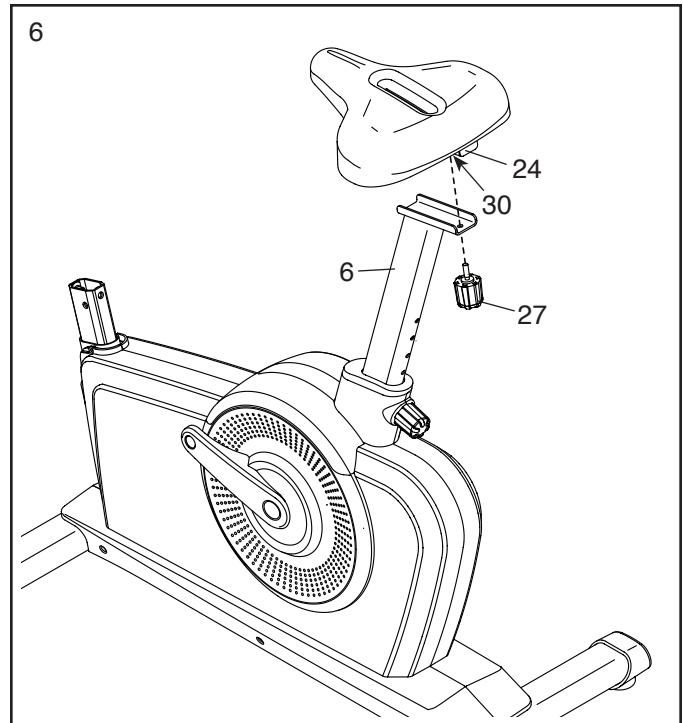
5. Nota: potrebbe essere necessario togliere la Manopola di Regolazione (non raffigurata) dal Blocco Carrello Sedile (30).

Fissare il Sedile (23) al Carrello Sedile (24) con quattro Viti M8 x 13mm (72). **Quindi verificare che il Blocco Carrello Sedile (30) si trovi all'interno del Carrello Sedile.**



6. Posizionare il Carrello Sedile (24) sul Supporto Sedile (6) e mantenerlo in posizione.

Inserire dall'alto la Manopola di Regolazione (27) nel Supporto Sedile (6) e serrarla nel Blocco Carrello Sedile (30) all'interno del Carrello Sedile (24).



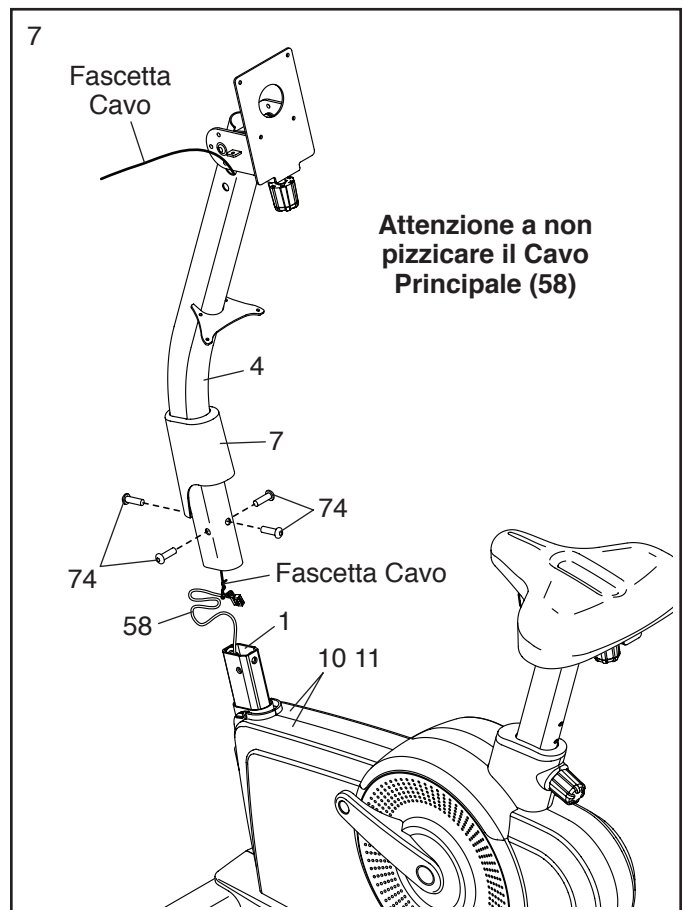
7. Orientare il Copri Pannello Anteriore (7) e il Montante (4) nel modo indicato. Infilare il Copri Pannello Anteriore sul Montante.

Mentre una seconda persona regge il Montante (4) vicino al Telaio (1), collegare l'estremità inferiore della fascetta cavo nel Montante al Cavo Principale (58). Quindi, tirare l'estremità superiore della fascetta cavo finché il Cavo Principale è inserito completamente nel Montante.

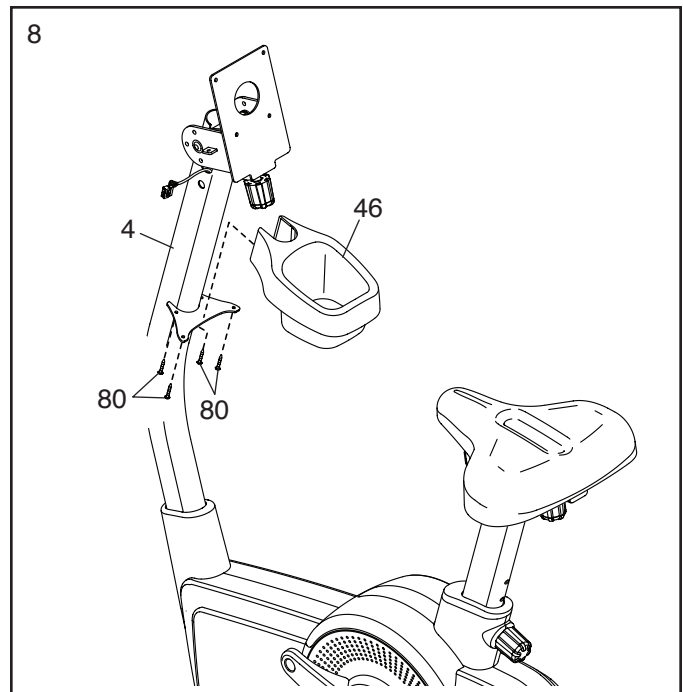
**Suggerimento: per evitare che il Cavo Principale (58) cada all'interno del Montante (4) fissarlo con la fascetta cavo.**

**Suggerimento: attenzione a non pizzicare il Cavo Principale (58).** Inserire il Montante (4) sul Telaio (1). Fissare il Montante con quattro Viti M10 x 16mm (74).

Quindi inserire verso il basso il Copri Pannello Anteriore (7) e fissarlo sui Pannelli Sinistro e Destro (10, 11).

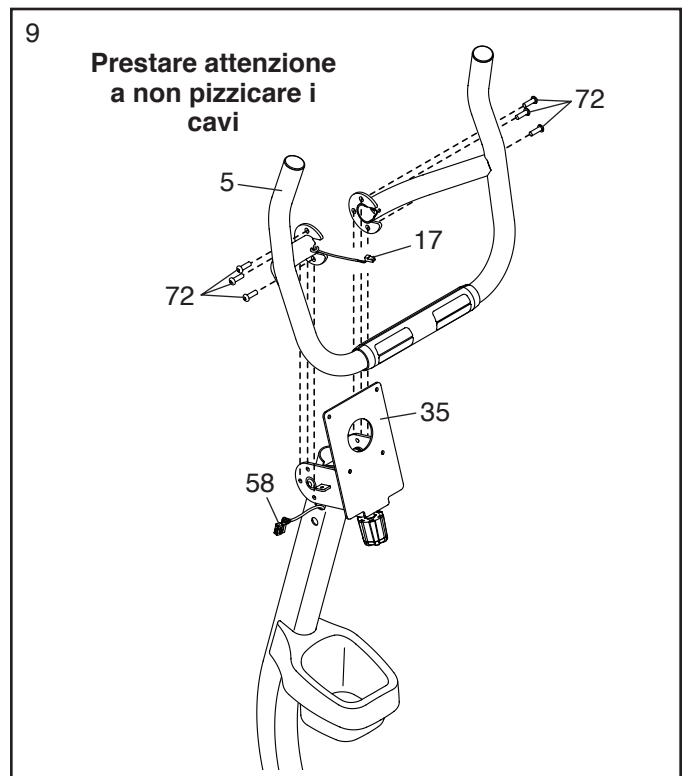


8. Fissare il Portaoggetti (46) al Montante (4) con quattro Viti M4 x 15mm (80).



9. Orientare il Manubrio (5) nel modo indicato.

**Suggerimento: attenzione a non pizzicare il Cavo Cardiofrequenzimetro (17) e il Cavo Principale (58).** Fissare il Manubrio (5) alla Staffa Perno (35) con sei Viti M8 x 13mm (72).



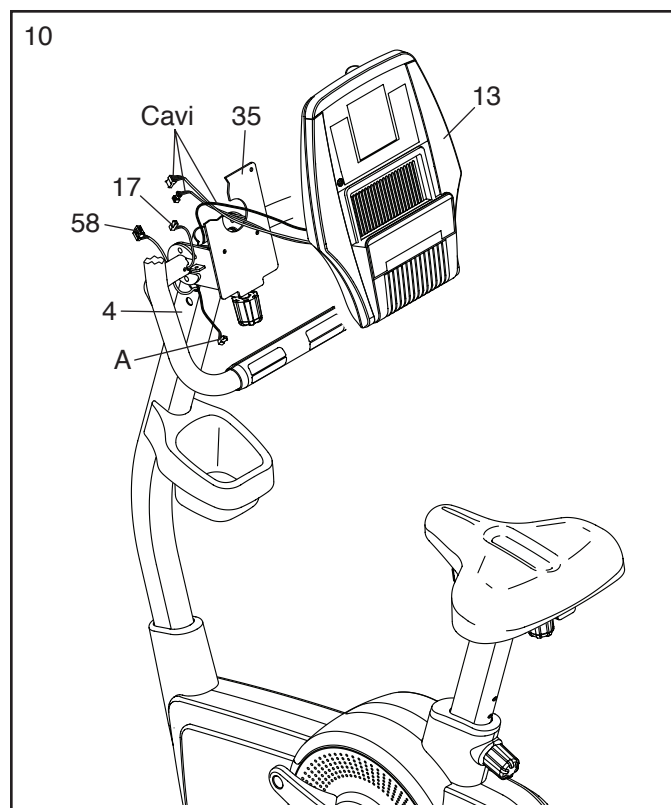
10. Rimuovere ed eliminare la fascetta cavo (non raffigurata) sul Cavo Principale (58).

Facendo ricorso all'aiuto di un'altra persona reggere la Consolle (13) vicino alla Staffa Perno (35).

Inserire tutti i cavi nella Consolle (13) **verso il basso** nel foro al centro della Staffa Perno (35).

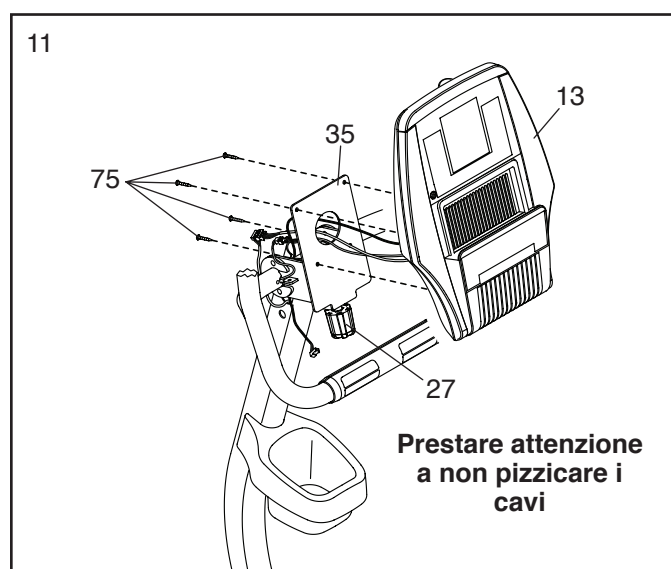
Collegare il Cavo Principale (58) e il Cavo Cardiosenzimetro (17) ai corrispondenti cavi sulla Consolle (13).

Inserire il restante cavo (A) **verso il basso** nel Montante (4) e tirarlo fuori dal foro sul lato sinistro del Montante.



11. **Suggerimento: prestare attenzione a non pizzicare i cavi. Potrebbe essere necessario ruotare la Manopola di Regolazione (27) e regolare l'angolo della Staffa Perno (35).**

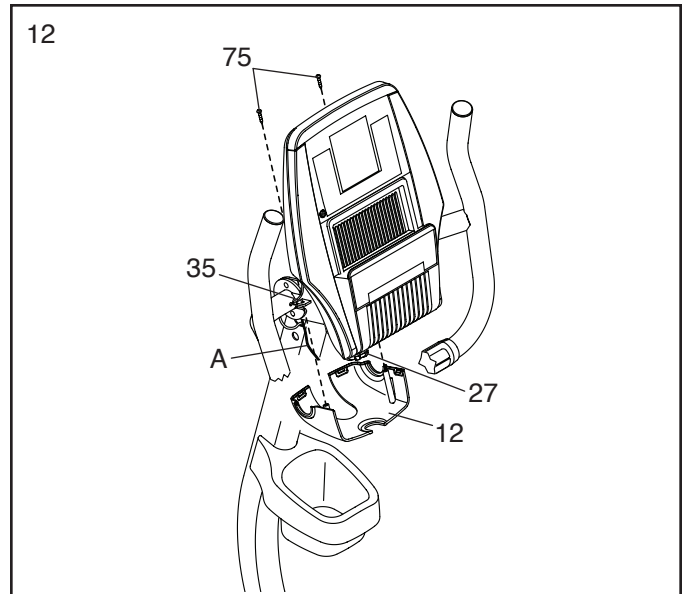
Fissare la Consolle (13) alla Staffa Perno (35) con quattro Viti M4 x 12mm (75).



12. **Suggerimento: potrebbe essere necessario ruotare la Manopola di Regolazione (27) e regolare l'angolo della Staffa Perno (35).**

Montare i due Copri Perno Inferiore (12) alla Staffa Perno (35) con due Viti M4 x 12mm (75).

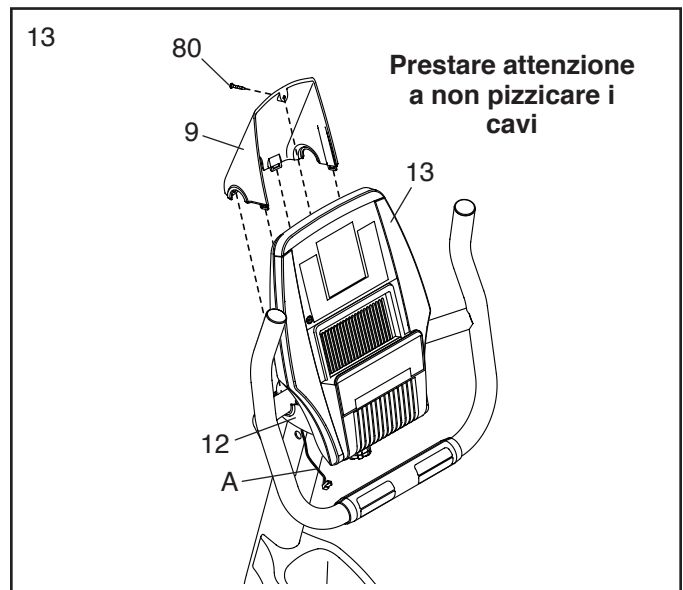
**Verificare che il cavo indicato (A) non sia coperto dal Copri Perno Inferiore (12) (vedere disegno nella fase 13).**



13. **Suggerimento: prestare attenzione a non pizzicare i cavi.**

Posizionare il Copri Perno Superiore (9) come indicato. Premere il Copri Perno Superiore sul Copri Perno Inferiore (12)

Fissare il Copri Perno Superiore (9) alla Consolle (13) con una Vite M4 x 15mm (80).

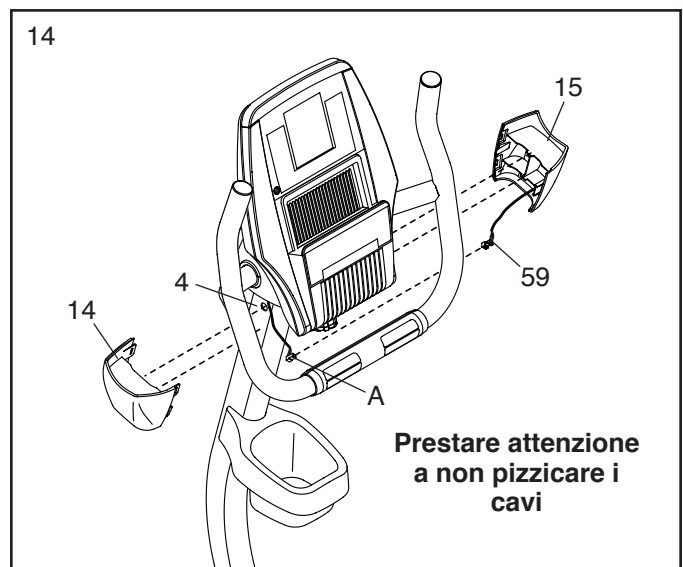


14. Individuare i Copri Montante Sinistro e Destro (14, 15) e orientarli nel modo indicato.

Con l'aiuto di un'altra persona reggere il Copri Montante Desto (15) vicino al lato destro del Montante (4). Collegare il cavo sul Ricevitore (59) al cavo (A) nel Montante.

Inserire il cavo in eccesso all'interno del Montante (4).

**Suggerimento: prestare attenzione a non pizzicare i cavi.** Premere insieme i Copri Montante Destro e Sinistro (14, 15) intorno al Montante (4).

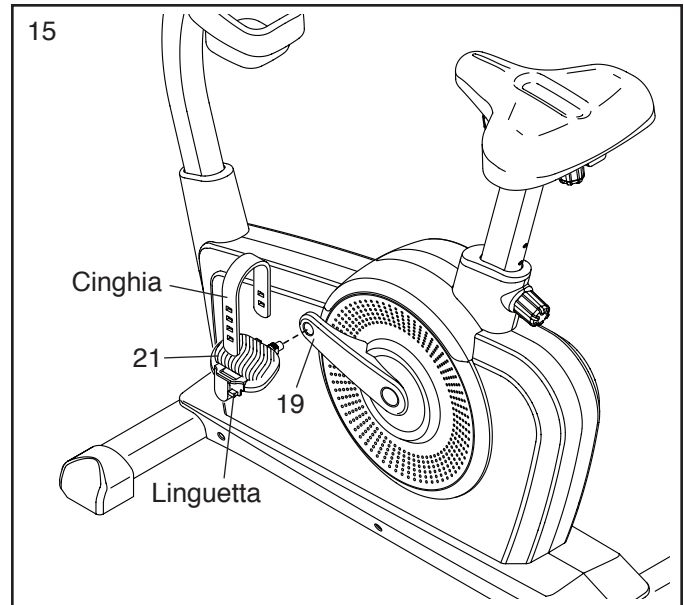


15. Individuare il Pedale Sinistro (21).

Usando la chiave inglese inclusa, **stringere fermamente** il Pedale Sinistro (21) **in senso antiorario** nella Pedivella Sinistra (19).

**Stringere fermamente** il Pedale Destro (non raffigurato) **in senso orario** nella Pedivella Destra (non raffigurata).

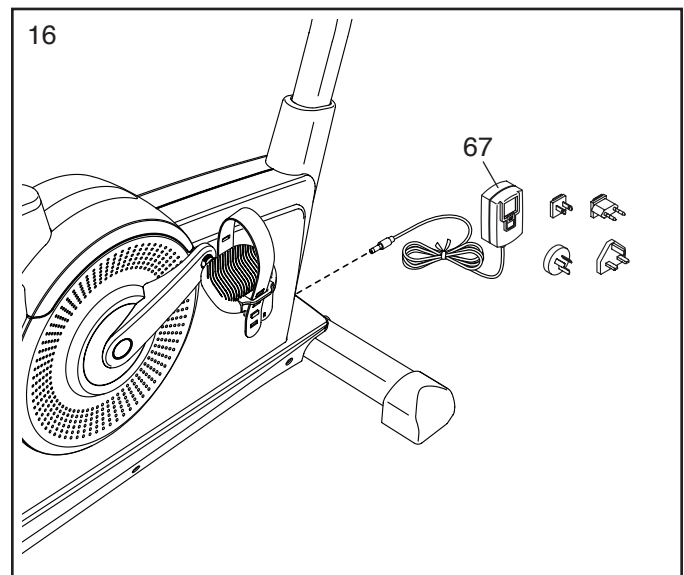
Regolare la fascetta sul Pedale Sinistro (21) nella posizione desiderata e premere l'estremità della fascetta sulla linguetta a lato del Pedale Sinistro. **Regolare la fascetta sul Pedale Destro (non mostrato) nel medesimo modo.**



16. Inserire l'Alimentatore (67) nella presa presente sulla parte anteriore della cyclette.

Se necessario inserire l'Alimentatore (67) nell'adattatore spina.

Nota: per inserire l'Alimentatore (67) nella presa, consultare la sezione INSERIMENTO DELL'ALIMENTATORE a pagina 14.

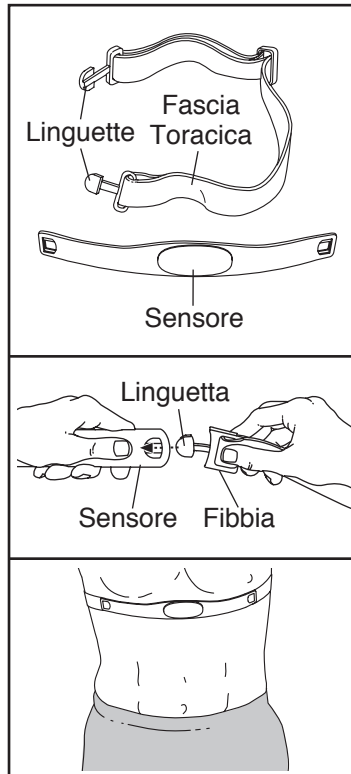


17. **Dopo aver montato la cyclette controllare che sia stata assemblata correttamente e che funzioni in modo adeguato. Assicurarsi che tutti i pezzi siano opportunamente serrati prima di utilizzare la cyclette.** Nota: nella confezione possono essere inclusi pezzi di scorta. Per proteggere il pavimento o la moquette posizionare un tappetino sotto la cyclette.

# IL CARDIOFREQUENZIMETRO

## COME INDOSSARE IL CARDIOFREQUENZIMETRO

Il cardiofrequenzimetro è composto da una fascia toracica e da un sensore. Inserire la linguetta situata su un'estremità della fascia toracica nel foro all'estremità del sensore, come mostrato dal disegno nel riquadro. Quindi, inserire l'estremità del sensore sotto la fibbia della fascia toracica. La linguetta dovrebbe essere allo stesso livello della parte anteriore del sensore.



Il cardiofrequenzimetro deve essere indossato sotto gli indumenti, direttamente a contatto con la pelle. Avvolgere il cardiofrequenzimetro attorno al torace nella posizione indicata. Verificare che il marchio non sia capovolto. Quindi, fissare l'altra estremità della fascia toracica al sensore. Se necessario regolare la lunghezza della fascia toracica.

Allontanare il sensore di pochi centimetri dal corpo e localizzare i due elettrodi coperti da leggere sporgenze. Usando una soluzione salina come la saliva o il liquido per lenti a contatto, inumidire entrambi gli elettrodi. Quindi riposizionare il sensore contro il torace.

## CURA E MANUTENZIONE

- Dopo ogni uso asciugare accuratamente il sensore con un panno morbido. L'umidità potrebbe impedire lo spegnimento del sensore, consumando prematuramente le batterie.
- Conservare il cardiofrequenzimetro in un luogo caldo e asciutto. Non conservare il cardiofrequenzimetro in una borsa di plastica o in altro contenitore che potrebbe provocare umidità.
- Non esporre il cardiofrequenzimetro alla luce diretta del sole per un lungo periodo di tempo; non esporlo a temperature superiori ai 50° C o inferiori ai -10° C.
- Non piegare o tirare in modo eccessivo il sensore quando si utilizza o ripone il cardiofrequenzimetro.
- Per pulire il sensore utilizzare un panno umido e una piccola quantità di sapone neutro. Quindi rimuovere il sensore con un panno umido e asciugarlo accuratamente con un panno morbido. Non utilizzare mai alcol, sostanze abrasive o prodotti chimici per pulire il sensore. La fascia toracica può essere lavata a mano e asciugata all'aria aperta.

## LOCALIZZAZIONE GUASTI

Se il cardiofrequenzimetro non funziona correttamente, provare le procedure di seguito descritte.

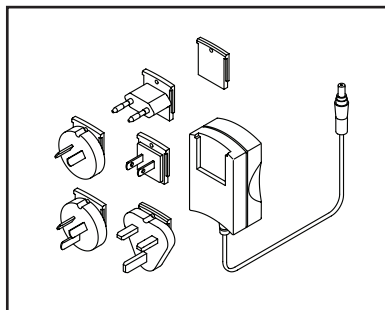
- Assicurarsi che il cardiofrequenzimetro venga indossato come descritto a sinistra. Se il cardiofrequenzimetro non funziona dopo averlo posizionato come descritto, spostarlo leggermente verso il basso o verso l'alto sul torace.
- Se le letture della frequenza cardiaca si visualizzano solo quando si inizia a sudare, inumidire di nuovo gli elettrodi.
- Affinché la consolle visualizzi le letture della frequenza cardiaca è necessario mantenere una distanza non superiore alla lunghezza delle proprie braccia.
- Se sul retro del sensore c'è un copri batteria, sostituire la batteria con una nuova dello stesso tipo.
- Il cardiofrequenzimetro è stato progettato per funzionare con persone che hanno una frequenza cardiaca nella norma. I problemi di lettura della frequenza cardiaca possono essere dovuti a patologie mediche quali extrasistole, tachicardia e aritmia.
- Il funzionamento del cardiofrequenzimetro può essere influenzato da interferenze magnetiche causate da linee di alta tensione o altre sorgenti. Qualora si sospetti un'interferenza magnetica, provare a riposizionare l'attrezzatura ginnica.

# USO DELLA CYCLETTE

## INSERIMENTO DELL'ALIMENTATORE

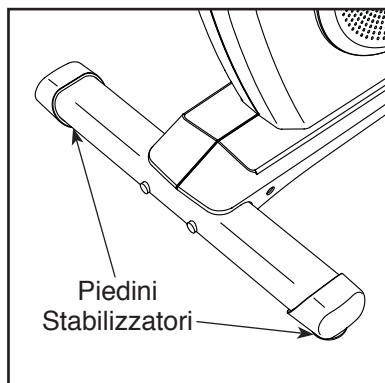
**IMPORTANTE:** se la cyclette è rimasta esposta a basse temperature, riportarla a temperatura ambiente prima di collegare l'alimentatore. In caso contrario, i display o altri componenti elettronici potranno risultarne danneggiati.

Inserire l'alimentatore nella presa sul telaio della cyclette. Inserire poi l'adattatore spina nella presa a muro e opportunamente installata in conformità con le normative vigenti.



## REGOLAZIONE DEI PIEDINI STABILIZZATORI

Qualora la cyclette oscilli leggermente sul pavimento durante l'uso, ruotare uno o entrambi i piedini stabilizzatori posti sotto lo stabilizzatore posteriore fino a eliminare l'oscillazione.

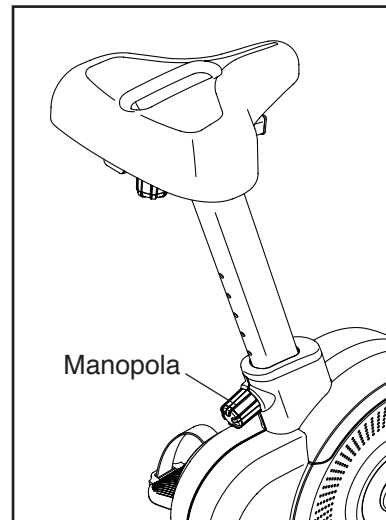


## REGOLAZIONE DELL'ALTEZZA DEL SEDILE

Per un esercizio efficace, il sedile deve essere regolato alla giusta altezza. Mentre si pedala, le ginocchia dovranno essere leggermente piegate quando i pedali si trovano nella posizione più bassa.

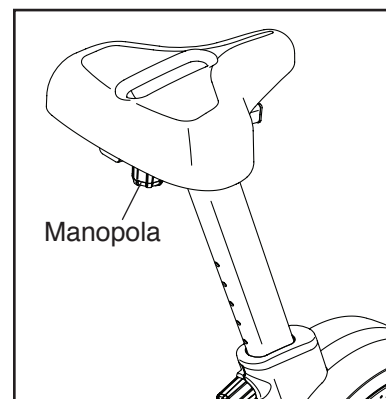
Per regolare l'altezza del sedile allentare la manopola di regolazione indicata di alcuni giri. Poi tirare la manopola verso l'esterno, far scorrere il supporto sedile in alto o in basso nella posizione scelta e poi rilasciare la manopola in uno dei fori di regolazione presenti sul supporto sedile.

**Spostare leggermente il supporto sedile verso l'alto o verso il basso per verificare che la manopola sia correttamente inserita in uno dei fori di regolazione del supporto sedile.** Quindi, serrare la manopola.



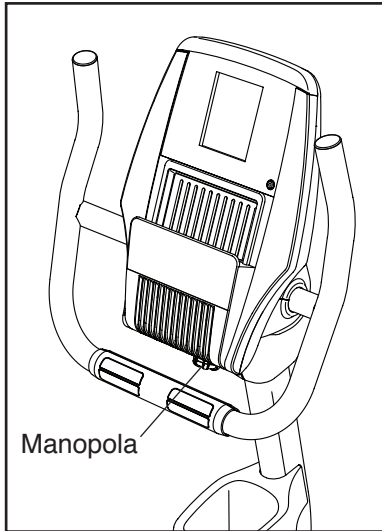
## REGOLAZIONE DELLA POSIZIONE ORIZZONTALE DEL SEDILE

Per regolare la posizione orizzontale del sedile innanzitutto allentare la manopola di regolazione indicata di alcuni giri. Quindi spostare il sedile in avanti o indietro nella posizione desiderata e serrare saldamente la manopola sedile.



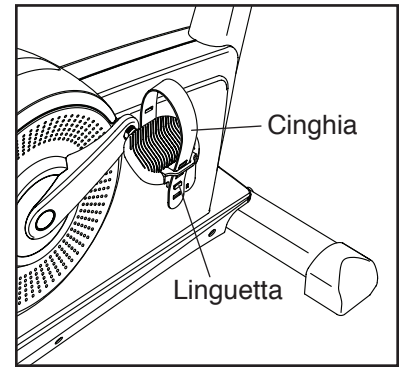
## REGOLAZIONE DELL'ANGOLO DELLA CONSOLLE E DEL MANUBRIO

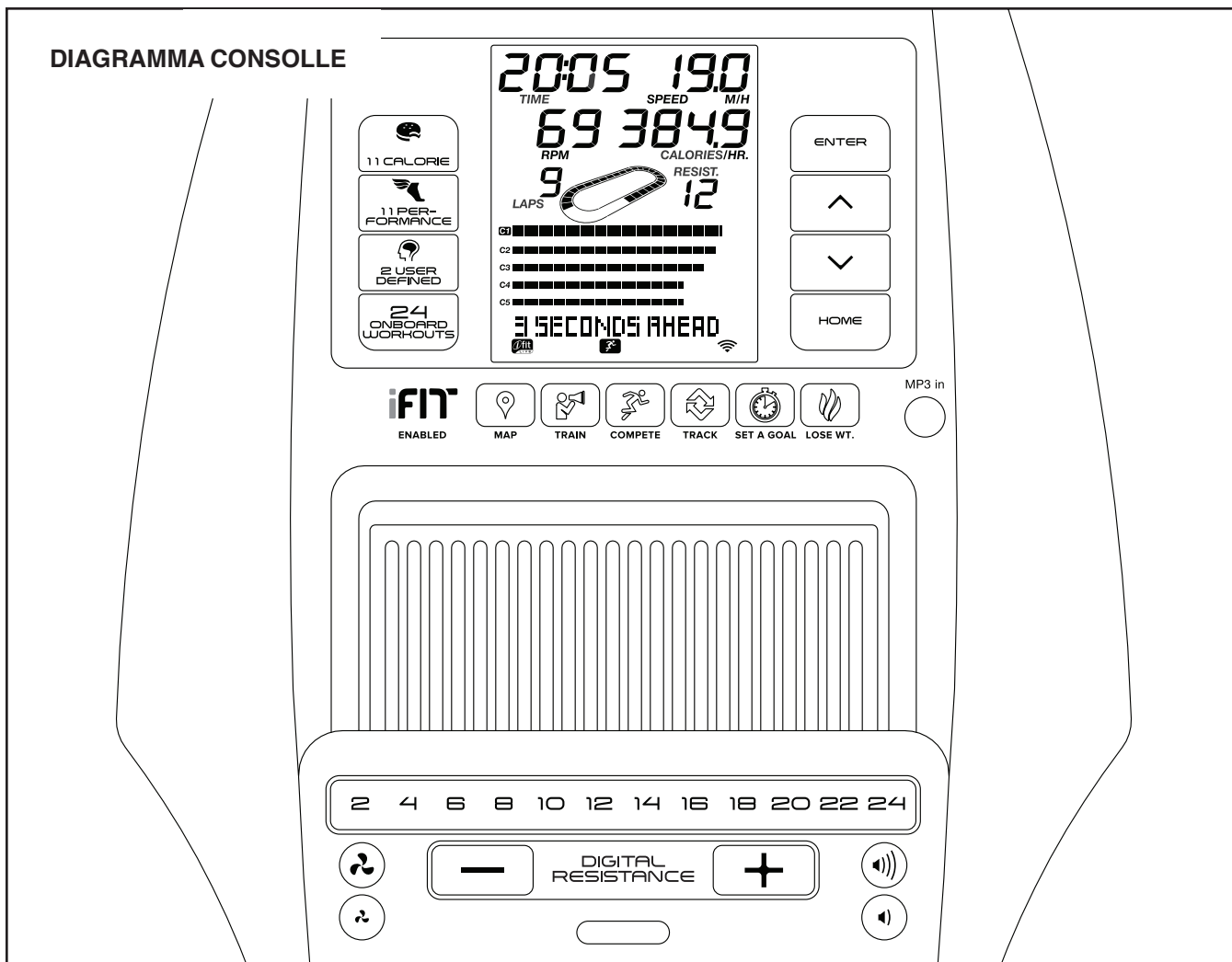
Per regolare l'angolo della consolle e del manubrio, ruotare semplicemente la manopola di regolazione indicata in senso orario o antiorario.



## REGOLAZIONE DELLE CINGHIE PEDALE

Per regolare le cinghie pedale, per prima cosa staccare l'estremità delle cinghie dalle linguette presenti sui pedali. Quindi regolare le cinghie nella posizione desiderata e premere le estremità delle cinghie sulle linguette.





## RENDI I TUOI OBIETTIVI FITNESS UNA REALTÀ CON IFIT.COM

Grazie alla tua nuova attrezzatura fitness compatibile iFit puoi utilizzare un'ampia gamma di funzioni su iFit.com, per rendere i tuoi obiettivi fitness una realtà:



Allenati ovunque nel mondo con le Google Maps personalizzabili.



Scarica gli allenamenti pensati per aiutarti a raggiungere i tuoi obiettivi personali.



Valuta i tuoi progressi gareggiando con altri utenti della community iFit.



Carica i risultati dei tuoi allenamenti nel cloud iFit e monitora i tuoi miglioramenti.



Imposta calorie, tempo o distanza target per i tuoi allenamenti.



Scegli e scarica una serie di allenamenti dimagrimento.

**Consulta il sito [iFit.com](http://iFit.com) per maggiori informazioni.**

## CARATTERISTICHE DELLA CONSOLLE

La moderna consolle offre una gamma di funzioni studiate per rendere gli esercizi a casa più piacevoli ed efficaci.

La consolle offre inoltre la rivoluzionaria tecnologia iFit che consente alla consolle di comunicare con la rete wireless. Con la tecnologia iFit è possibile scaricare allenamenti personalizzati, creare i propri allenamenti, monitorare i risultati dei propri allenamenti e accedere a molte altre funzionalità. **Consultare il sito [www.iFit.com](http://www.iFit.com) per ulteriori informazioni.**

La consolle è inoltre dotata di una serie di allenamenti predefiniti. Ogni allenamento predefinito modifica automaticamente la resistenza dei pedali e invita l'utente a modificare il ritmo della pedalata per permettere un allenamento efficace. È inoltre possibile impostare un tempo, la distanza o le calorie target.

La consolle offre inoltre degli allenamenti personalizzati che consentono all'utente di creare allenamenti individuali e memorizzarli per utilizzarli successivamente.

Quando la consolle viene usata in modalità manuale, è possibile modificare la resistenza dei pedali premendo un pulsante.

Durante l'allenamento la consolle visualizzerà continuamente il feedback dell'esercizio. È anche possibile misurare le pulsazioni cardiache utilizzando il cardiofrequenzimetro a impugnatura o il cardiofrequenzimetro a torace.

Durante l'allenamento l'impianto stereo della consolle consente di ascoltare la musica o gli audio libri preferiti.

**Per l'impostazione della consolle**, vedere questa pagina.

## IMPOSTAZIONE DELLA CONSOLLE

Prima di utilizzare la cyclette per la prima volta, impostare la consolle.

### 1. Creazione di un account iFit.

**Per creare un account iFit o per maggiori informazioni sull'account visitare il sito [www.iFit.com](http://www.iFit.com).**

Attenersi ai messaggi visualizzati sullo schermo per iscriversi a iFit. Se si dispone di un codice di attivazione, selezionare l'opzione di attivazione codice.

### 2. Collegamento alla rete wireless personale.

Nota: per scaricare gli allenamenti iFit e utilizzare le altre funzioni della consolle è necessario essere collegati a una rete wireless. Consultare la sezione MODIFICA DELLE IMPOSTAZIONI DELLA CONSOLLE a pagina 24 per collegare la consolle alla propria rete wireless.

### 3. Controllo degli aggiornamenti firmware.

Consultare la sezione MODIFICA DELLE IMPOSTAZIONI DELLA CONSOLLE a pagina 24 e controllare gli aggiornamenti dei firmware.

La consolle è pronta per l'uso. Nelle prossime pagine saranno spiegati i vari allenamenti e le altre funzioni disponibili sulla consolle.

**Per utilizzare la modalità manuale**, vedere pagina 18 **Per utilizzare un allenamento predefinito**, vedere pagina 20. **Per utilizzare un allenamento con target impostato**, vedere pagina 21. **Per creare un allenamento personalizzato**, vedere pagina 21. **Per utilizzare un allenamento personalizzato**, vedere pagina 22. **Per utilizzare un allenamento iFit**, vedere pagina 23. **Per modificare le impostazioni della consolle**, vedere pagina 24. **Per utilizzare l'impianto stereo**, vedere pagina 27.

Nota: qualora sul display fosse presente una pellicola di plastica trasparente, rimuoverla.

Nota: la consolle può mostrare la distanza sia in chilometri che in miglia. Per capire quale unità di misura è stata selezionata, vedere la sezione MODIFICA DELLE IMPOSTAZIONI DELLA CONSOLLE a pagina 24.

## USO DELLA MODALITÀ MANUALE

### 1. Iniziare a pedalare o premere un pulsante qualsiasi della consolle per avviarla.

All'accensione della consolle il display si illumina. La consolle sarà così pronta per l'uso.

### 2. Selezionare la modalità manuale.

La modalità manuale verrà selezionata automaticamente ogni volta che si accende la consolle.

Nota: se la consolle è collegata ad iFit mediante la rete wireless, il display visualizzerà in alternanza la modalità manuale e il messaggio di benvenuto iFit. Premere ripetutamente il pulsante Home per selezionare la modalità iFit.

È inoltre possibile premere uno dei pulsanti workout (allenamento) ripetutamente per selezionare la modalità manuale.

### 3. Modifica della resistenza dei pedali nel modo desiderato.

È possibile modificare la resistenza dei pedali mentre si pedala. Per modificare la resistenza, premere i pulsanti di aumento o diminuzione Digital Resistance (resistenza digitale) oppure uno dei pulsanti numerati Digital Resistance.

Nota: dopo aver premuto un pulsante, ci vorranno alcuni secondi prima che i pedali raggiungano il livello di resistenza selezionato. Qualora non si pedali per alcuni minuti e non si preme alcun pulsante, **la resistenza dei pedali aumenterà.**

### 4. Seguire i progressi.

Il display è in grado di visualizzare le seguenti informazioni relative all'allenamento:

**Calories (calorie):** questa modalità di visualizzazione indica la quantità approssimativa di calorie consumate.

**Calories/Hr (calorie/ora):** questa modalità di visualizzazione indica la quantità approssimativa di calorie consumate ogni ora.

**Distance (distanza):** questa modalità di visualizzazione mostra la distanza percorsa in miglia o chilometri.

**Laps (giri):** questa modalità di visualizzazione mostra una pista che rappresenta i 400 m. Durante l'allenamento, compariranno degli indicatori in successione attorno alla pista, per mostrare i progressi fatti. La scheda Laps visualizzerà, inoltre, il numero di giri completati.

**Pulse (pulsazioni):** questa modalità di visualizzazione mostra la frequenza cardiaca quando si utilizza il cardiofrequenzimetro a impugnatura o a torace (vedere la fase 5).

**Resistance (resistenza):** questa modalità di visualizzazione indica il livello di resistenza dei pedali per alcuni secondi ogni volta che il livello di resistenza cambia.

**RPM:** questa modalità di visualizzazione indica la velocità di pedalata in giri al minuto (rpm).

**Speed (velocità):** questa modalità di visualizzazione indica la velocità di pedalata espressa in chilometri/ora (KM/H) o in miglia/ora (MPH).

**Time (tempo):** questa modalità di visualizzazione mostrerà il tempo trascorso.

La matrice dispone di varie modalità di visualizzazione. Premere il pulsante di aumento e diminuzione accanto al pulsante Enter (invio) fino a quando si visualizza la modalità di visualizzazione desiderata.

**Speed (velocità):** questa scheda visualizza un profilo delle impostazioni di velocità dell'allenamento. Al termine di ogni minuto si visualizzerà un nuovo segmento.

**Calories (calorie):** questa modalità di visualizzazione indica la quantità approssimativa di calorie consumate. L'altezza di ogni segmento rappresenta la quantità di calorie consumate durante tale segmento. Al termine di ogni minuto si visualizzerà un nuovo segmento.

Per sospendere temporaneamente la modalità manuale o un allenamento, smettere di pedalare. Il tempo visualizzato sul display si arresterà temporaneamente. Per riprendere la modalità manuale o l'allenamento ricominciare semplicemente a pedalare.

Premere il pulsante Home per uscire dalla modalità manuale o da un allenamento. Premere un'altra volta il pulsante Home, se necessario.

Quando la consolle è collegata a una rete wireless, il simbolo del wireless sul display mostrerà la potenza del segnale wireless. Quattro archi indicano un segnale pieno. Se il simbolo wireless lampeggia, la consolle non è collegata alla rete wireless.



Se necessario, regolare il volume premendo i pulsanti di aumento e diminuzione volume presenti sulla consolle.

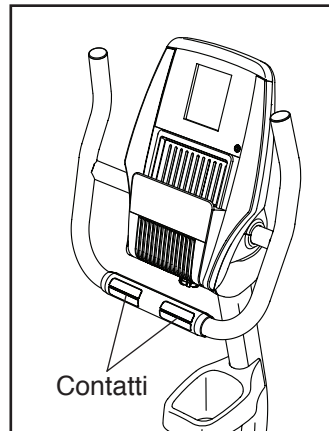


## 5. Se lo si desidera, misurare la frequenza cardiaca.

Per utilizzare il cardiofrequenzimetro a torace in dotazione, vedere pagina 13. Per utilizzare il cardiofrequenzimetro a impugnatura seguire le istruzioni riportate di seguito. **IMPORTANTE: se si indossano entrambi i cardiofrequenzimetri contemporaneamente, la frequenza cardiaca dell'utente visualizzata dalla consolle non sarà precisa.**

**Prima di utilizzare il cardiofrequenzimetro a impugnatura, rimuovere l'eventuale pellicola protettiva dai contatti metallici.**

Per misurare la frequenza cardiaca, impugnare il cardiofrequenzimetro a impugnatura tenendo i palmi delle mani appoggiati ai contatti metallici. **Evitare di muovere le mani o di comprimere troppo i contatti.**

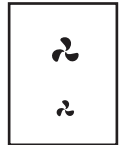


**Una volta rilevate le pulsazioni, verrà visualizzata la frequenza cardiaca. Per una lettura più precisa della frequenza cardiaca, impugnare i contatti per almeno 15 secondi.**

Se la frequenza cardiaca non viene visualizzata, controllare che le mani siano posizionate come descritto. Prestare attenzione a non muovere eccessivamente le mani o comprimere eccessivamente i contatti. Per ottenere prestazioni ottimali, pulire i contatti utilizzando un panno morbido; **non utilizzare alcol, sostanze abrasive o prodotti chimici.**

## 6. Se lo si desidera, attivare il ventilatore.

Il ventilatore è dotato di due velocità (alta e bassa). Premere ripetutamente il pulsante di aumento/diminuzione ventilatore per selezionare la velocità o per spegnerlo.



Nota: se i pedali non vengono azionati per alcuni secondi, il ventilatore si spegne automaticamente.

## 7. Una volta terminato l'allenamento, la consolle si spegnerà automaticamente.

Qualora i pedali non vengano azionati per alcuni secondi, verrà emesso un segnale acustico, la consolle entrerà in pausa e il tempo lampeggerà nel display. Per riprendere l'allenamento ricominciare semplicemente a pedalare.

Qualora i pedali non vengano spostati per alcuni minuti e non si preme alcun pulsante, **la resistenza dei pedali aumenterà**, la consolle si spegnerà e i display si azzereranno.

## USO DI UN ALLENAMENTO PREDEFINITO

### 1. Iniziare a pedalare o premere un pulsante qualsiasi della consolle per avviarla.

All'accensione della consolle il display si illumina. La consolle sarà così pronta per l'uso.

### 2. Selezione di un allenamento predefinito

Per selezionare un allenamento predefinito, premere il pulsante Calorie (calorie) o il pulsante Performance (tonificazione) ripetutamente fino a quando l'allenamento desiderato appare sul display.

Quando si seleziona un allenamento predefinito, lo schermo visualizzerà il nome, la durata e la distanza dell'allenamento. Lo schermo visualizzerà, inoltre, la quantità approssimativa di calorie consumate durante l'allenamento e un profilo delle impostazioni di resistenza dell'allenamento.

### 3. Per avviare l'allenamento iniziare a pedalare.

Ogni programma è suddiviso in segmenti. Per ogni segmento è programmata un'impostazione per il livello di resistenza e per i giri/minuto target (velocità). Nota: è possibile che per più segmenti consecutivi sia programmata la medesima impostazione di resistenza e/o giri/minuto desiderati.

Nel corso dell'allenamento il profilo mostrerà l'avanzamento. Il segmento lampeggiante del profilo rappresenta il segmento corrente dell'allenamento. L'altezza del profilo indica il livello approssimativo di resistenza del segmento corrente.

Alla fine di ogni segmento dell'allenamento, la resistenza dei pedali cambierà.

Quando ci si allena, mantenere la velocità di pedalata vicino ai giri/minuto target per il segmento in corso. **IMPORTANTE: i giri/minuto target sono volti esclusivamente a motivare l'utente. La velocità effettiva di pedalata dell'utente può essere inferiore ai giri/minuto target. Si raccomanda di mantenere una velocità di pedalata adeguata al proprio ritmo.**

Qualora il livello di resistenza del segmento corrente risulti eccessivo o insufficiente, è possibile escludere l'impostazione manualmente premendo i pulsanti di Digital Resistance (Resistenza Digitale). **IMPORTANTE: quando il segmento corrente dell'allenamento termina, i pedali si regolano automaticamente alle impostazioni di resistenza del segmento successivo.**

**Nota: il target calorie rappresenta una stima della quantità di calorie che l'utente consumerà durante l'allenamento. La quantità effettiva di calorie consumate dipenderà da vari fattori come il peso dell'utente. Inoltre, qualora la resistenza dei pedali venga modificata manualmente durante l'allenamento, la quantità di calorie consumate varierà.**

Il programma continuerà in questo modo fino al termine dell'ultimo segmento. Per mettere l'allenamento in pausa, smettere di pedalare. Il tempo visualizzato sul display si arresterà temporaneamente. Per riprendere l'allenamento ricominciare semplicemente a pedalare.

### 4. Seguire i progressi.

Vedere la fase 4 a pagina 18.

La matrice visualizzerà anche un profilo delle impostazioni di resistenza dell'allenamento o una mappa.

### 5. Se lo si desidera, misurare la frequenza cardiaca.

Vedere la fase 5 a pagina 19.

### 6. Se lo si desidera, attivare il ventilatore.

Vedere la fase 6 a pagina 19.

### 7. Una volta terminato l'allenamento, la consolle si spegnerà automaticamente.

Vedere la fase 7 a pagina 19.

## USO DI UN ALLENAMENTO CON TARGET IMPOSTATO

### 1. Iniziare a pedalare o premere un pulsante qualsiasi della consolle per avviarla.

All'accensione della consolle il display si illumina. La consolle sarà così pronta per l'uso.

### 2. Impostazione di calorie, distanza o tempo target.

Premere ripetutamente il pulsante Set A Goal (imposta target) fino a quando il target desiderato compare sul display.

Premere poi i pulsanti di aumento/diminuzione accanto al pulsante Enter (Invio) per impostare il target desiderato.

### 3. Per avviare l'allenamento iniziare a pedalare.

Mentre ci si allena dei giri/minuto target (velocità) potrebbero comparire sul display per aiutare l'utente a raggiungere il target. Mantenere la velocità di pedalata vicino ai giri/minuto target. **IMPORTANTE: i giri/minuto target sono volti esclusivamente a motivare l'utente. La velocità effettiva di pedalata dell'utente può essere inferiore ai giri/minuto target. Si raccomanda di mantenere una velocità di pedalata adeguata al proprio ritmo.**

**Nota: il target calorie rappresenta una stima della quantità di calorie che l'utente consumerà durante l'allenamento. La quantità effettiva di calorie consumate dipenderà da vari fattori come il peso dell'utente. Inoltre, qualora la resistenza dei pedali venga modificata manualmente durante l'allenamento, la quantità di calorie consumate varierà.**

L'allenamento continuerà in questo modo fino a quando calorie, distanza o tempo target saranno raggiunti. Per mettere l'allenamento in pausa, smettere di pedalare. Il tempo visualizzato sul display si arresterà temporaneamente. Per riprendere l'allenamento ricominciare semplicemente a pedalare.

### 4. Seguire i progressi.

Vedere la fase 4 a pagina 18.

### 5. Se lo si desidera, misurare la frequenza cardiaca.

Vedere la fase 5 a pagina 19.

### 6. Se lo si desidera, attivare il ventilatore.

Vedere la fase 6 a pagina 19.

### 7. Una volta terminato l'allenamento, la consolle si spegnerà automaticamente.

Vedere la fase 7 a pagina 19.

## CREAZIONE DI UN ALLENAMENTO PERSONALIZZATO

### 1. Iniziare a pedalare o premere un pulsante qualsiasi della consolle per avviarla.

All'accensione della consolle il display si illumina. La consolle sarà così pronta per l'uso.

### 2. Selezione di un allenamento personalizzato.

Per selezionare un allenamento personalizzato, premere ripetutamente il pulsante User Defined (personalizzato) fino a quando sul display compare il nome dell'allenamento desiderato. Sul display si visualizzerà un profilo.

### 3. Iniziare a pedalare e programmare le impostazioni desiderate.

Ogni programma è suddiviso in segmenti. Per ogni segmento è possibile programmare un'impostazione per il livello di resistenza e per i giri/minuto (velocità).

Per programmare un livello di resistenza per il primo segmento, regolare semplicemente la resistenza dei pedali premendo i pulsanti Digital Resistance (resistenza digitale).

Per programmare dei giri/min target (velocità) pedalare semplicemente alla velocità desiderata.

Al termine del primo segmento, il programma memorizzerà il livello di resistenza e la velocità di pedalata attuali.

Programmare un livello di resistenza e un'impostazione di giri/minuto target per il secondo segmento come descritto in precedenza.

Continuare l'esercizio per cento minuti. Al termine dell'allenamento, premere il pulsante Home. Quindi premere il pulsante Enter (Invio). L'esercizio creato verrà quindi memorizzato.

### 4. Una volta terminato l'allenamento, la consolle si spegnerà automaticamente.

Vedere la fase 7 a pagina 19.

## USO DI UN ALLENAMENTO PERSONALIZZATO

### 1. Iniziare a pedalare o premere un pulsante qualsiasi della consolle per avviarla.

All'accensione della consolle il display si illumina. La consolle sarà così pronta per l'uso.

### 2. Selezione di un allenamento personalizzato.

Per selezionare un allenamento personalizzato, premere ripetutamente il pulsante User Defined (personalizzato) fino a quando sul display compare il nome dell'allenamento desiderato. Il display visualizzerà anche un profilo delle impostazioni di resistenza dell'allenamento.

Nota: per creare un allenamento personalizzato, vedere la sezione CREAZIONE DI UN ALLENAMENTO PERSONALIZZATO a pagina 21.

### 3. Avvio dell'allenamento.

Ogni programma è suddiviso in segmenti. Per ogni segmento è programmata un'impostazione per il livello di resistenza e per i giri/minuto target (velocità). Nota: è possibile che per più segmenti consecutivi sia programmata la medesima impostazione di resistenza e/o giri/minuto desiderati.

Nel corso dell'allenamento il profilo mostrerà l'avanzamento. Il segmento lampeggiante del profilo rappresenta il segmento corrente dell'allenamento. L'altezza del segmento lampeggiante indica il livello di resistenza del segmento corrente.

Alla fine di ogni segmento dell'allenamento, la resistenza dei pedali cambierà.

Quando ci si allena, mantenere la velocità di pedalata vicino ai giri/minuto target per il segmento in corso. **IMPORTANTE: i giri/minuto target sono volti esclusivamente a motivare l'utente. La velocità effettiva di pedalata dell'utente può essere inferiore ai giri/minuto target. Si raccomanda di mantenere una velocità di pedalata adeguata al proprio ritmo.**

Qualora il livello di resistenza del segmento corrente risulti eccessivo o insufficiente, è possibile escludere l'impostazione manualmente premendo i pulsanti di Digital Resistance (Resistenza Digitale).

**IMPORTANTE: quando il segmento corrente del programma di allenamento termina, i pedali si regolano automaticamente alle impostazioni di resistenza del segmento successivo.**

Il programma continuerà in questo modo fino al termine dell'ultimo segmento. Per mettere l'allenamento in pausa, smettere di pedalare. Il tempo visualizzato sul display si arresterà temporaneamente. Per riprendere l'allenamento ricominciare semplicemente a pedalare.

### 4. Modificare l'allenamento nel modo desiderato.

Se lo si desidera, possibile modificare l'allenamento durante l'uso.

**Per modificare il livello di resistenza per il segmento corrente**, premere semplicemente i pulsanti Digital Resistance. Alla termine del segmento corrente il nuovo livello di resistenza sarà memorizzato.

**Per modificare i giri/min target del segmento corrente**, modificare semplicemente la velocità di pedalata. Al termine del segmento corrente, la velocità di pedalata sarà memorizzata.

**Se lo si desidera è possibile abbreviare l'allenamento.** Per abbreviare l'allenamento, premere un pulsante allenamento qualsiasi sulla consolle e poi premere il pulsante Enter (invio) per ridurre l'allenamento.

**Se lo si desidera è possibile allungare l'allenamento una volta raggiunto il termine dello stesso.** Per allungare l'allenamento attenersi alle istruzioni nella matrice.

Continuare l'esercizio per cento minuti. Al termine dell'allenamento, premere il pulsante Home. Quindi premere il pulsante Enter. L'esercizio creato verrà quindi memorizzato.

### 5. Seguire i progressi.

Vedere la fase 4 a pagina 18.

### 6. Se lo si desidera, misurare la frequenza cardiaca.

Vedere la fase 5 a pagina 19.

### 7. Se lo si desidera, attivare il ventilatore.

Vedere la fase 6 a pagina 19.

### 8. Una volta terminato l'allenamento, la consolle si spegnerà automaticamente.

Vedere la fase 7 a pagina 19.

## USO DI UN ALLENAMENTO iFIT

Nota: per utilizzare un allenamento iFit è necessario avere accesso alla rete wireless (vedere pagina 24). È necessario disporre inoltre di un account iFit (vedere fase 1 a pagina 17).

### 1. Iniziare a pedalare o premere un pulsante qualsiasi della consolle per avviarla.

All'accensione della consolle il display si illumina. La consolle sarà così pronta per l'uso.

### 2. Selezione della modalità iFit.

Premere ripetutamente il pulsante Home per selezionare la modalità iFit. Nel display comparirà il messaggio di benvenuto di iFit.

### 3. Selezione di un utente.

Se più di un utente è registrato su iFit.com, è possibile selezionare l'utente tramite la schermata principale di iFit. Premere i pulsanti di aumento/diminuzione che si trovano accanto al pulsante Enter (Invio) per selezionare l'utente.

### 4. Selezione di un allenamento iFit.

Per scaricare un allenamento iFit nel programma personale, premere il pulsante Map (mappa), Train (allenamento), o Lose Wt. (dimagrimento) per scaricare l'allenamento successivo di quel tipo nella lista personale.

Premere il pulsante Compete (gara) per gareggiare in una corsa programmata in precedenza.

Per riavviare un allenamento iFit recente dalla lista personale, premere il pulsante Track (cerca in memoria), premere i pulsanti di aumento e diminuzione per selezionare l'allenamento desiderato e poi premere il pulsante Enter per iniziare l'allenamento.

Per utilizzare un allenamento con target impostato, premere il pulsante Set A Goal (Imposta Target) (vedere pagina 21).

Prima di scaricare gli allenamenti è necessario aggiungerli alla lista personale su iFit.com.

**Per maggiori informazioni sugli allenamenti iFit consultare il sito [www.iFit.com](http://www.iFit.com).**

Quando si seleziona un allenamento iFit, lo schermo visualizzerà il nome, la durata e la distanza dell'allenamento. Lo schermo visualizzerà, inoltre, la quantità approssimativa di calorie consumate durante l'allenamento e un profilo delle impostazioni di resistenza dell'allenamento.

**Nota: il target calorie rappresenta una stima della quantità di calorie che l'utente consumerà durante l'allenamento. La quantità effettiva di calorie consumate dipenderà da vari fattori come il peso dell'utente. Inoltre, qualora la resistenza dei pedali venga modificata manualmente durante l'allenamento, la quantità di calorie consumate varierà.**

### 5. Per avviare l'allenamento iniziare a pedalare.

Vedere la fase 3 a pagina 20.

Durante alcuni allenamenti, la voce di un personal trainer guiderà l'utente nell'esecuzione dell'esercizio.

Per arrestare l'allenamento in qualsiasi momento smettere di pedalare. Il tempo lampeggerà sul display. Per riprendere l'allenamento ricominciare semplicemente a pedalare.

### 6. Seguire i progressi.

Vedere la fase 4 a pagina 18.

Durante un allenamento gara, il display visualizzerà i progressi fatti durante la corsa. Mentre si gareggia, la linea superiore della matrice visualizzerà a che punto della gara l'utente è arrivato. Le altre linee mostreranno i quattro maggiori avversari. La fine della matrice rappresenta la fine della gara.

**7. Se lo si desidera, misurare la frequenza cardiaca.**

Vedere la fase 5 a pagina 19.

**8. Se lo si desidera, attivare il ventilatore.**

Vedere la fase 6 a pagina 19.

**9. Una volta terminato l'allenamento, la consolle si spegnerà automaticamente.**

Vedere la fase 7 a pagina 19.

**Per ulteriori informazioni su iFit, visitare il sito Web [www.iFit.com](http://www.iFit.com).**

**IMPORTANTE:** al fine di rispettare i limiti di esposizione alle radiofrequenze, l'antenna e il trasmettitore all'interno della consolle devono essere collocati ad almeno 20 cm di distanza dalle persone e non devono essere posizionati vicino o collegati ad altre antenne o trasmettitori.

## **MODIFICA DELLE IMPOSTAZIONI DELLA CONSOLLE**

La consolle dispone di una modalità impostazioni che consente di visualizzare le informazioni d'uso, di personalizzare le impostazioni della consolle e di impostare e gestire il collegamento alla rete wireless.

### **1. Selezione della modalità impostazioni.**

Per selezionare la modalità impostazioni, premere e mantenere premuto il pulsante Calorie fino a quando compare la schermata modalità impostazioni.

Il display tempo visualizzerà inoltre il numero complessivo di ore d'uso della cyclette.

Il display distanza mostrerà anche la distanza totale (in miglia o chilometri) percorsa dalla cyclette.

### **2. Selezione del menu principale impostazioni.**

La matrice visualizzerà un menu delle opzioni disponibili nella modalità impostazioni.

Premere poi i pulsanti di aumento/diminuzione accanto al pulsante Enter (Invio) per impostare il target desiderato.

La parte inferiore della matrice visualizzerà le istruzioni per l'opzione selezionata. **Attenersi scrupolosamente alle istruzioni indicate nella parte inferiore della matrice.**

### **3. Cambio delle impostazioni nel modo desiderato.**

**Demo:** la console è dotata di una modalità demo da utilizzare quando la cyclette viene esposta in un negozio. Quando è attiva la modalità demo, il display non entrerà in pausa se la cyclette non viene utilizzata. In modalità demo, nella matrice si visualizzerà il termine ON (acceso). Per attivare/disattivare la modalità demo, premere il pulsante Enter.

**Units (unità):** l'unità di misura selezionata comparirà nella matrice. per modificare l'unità di misura, premere ripetutamente il pulsante Enter (invio). Per visualizzare la distanza in miglia, selezionare ENGLISH (inglese). Per visualizzare la distanza in chilometri, selezionare METRIC (metrico).

**Contrast (contrasto):** il contrasto del display comparirà nella matrice. Premere i pulsanti di aumento/diminuzione Digital Resistance (resistenza digitale) per regolare il contrasto.

**Firmware Update (aggiornamento firmware):** per un funzionamento ottimale, controllare regolarmente gli aggiornamenti del firmware.

Nota: la matrice visualizzerà il messaggio NOT CONNECTED (non collegata) se la consolle non è collegata alla rete wireless.

Premere il pulsante Enter (invio) per controllare gli aggiornamenti del firmware utilizzando la rete wireless. Qualora fosse disponibile un aggiornamento, l'aggiornamento inizierà automaticamente.

**IMPORTANTE: per evitare di danneggiare la cyclette, attendere il completo aggiornamento del firmware prima di spegnerla. L'aggiornamento durerà alcuni minuti.**

Nota: in alcuni casi, in seguito all'aggiornamento del firmware, la consolle potrebbe presentare alcune differenze nel funzionamento. In ogni caso, gli aggiornamenti sono sempre pensati per rendere l'allenamento più piacevole ed efficace.

**Default settings (impostazioni di fabbrica):** per ripristinare le impostazioni di fabbrica della consolle, premere il pulsante Enter. Nota: la consolle cancellerà tutte le informazioni salvate in memoria.

**IP Address (indirizzo IP):** un indirizzo IP comparirà nella matrice. Nota: l'indirizzo IP è per riferimento.

L'opzione **WiFi-Normal** consentirà di impostare un collegamento alla rete wireless utilizzando la consolle. Per le istruzioni vedere la fase 4.

L'opzione **WiFi-WPS** consentirà di impostare un collegamento alla rete wireless utilizzando il router WPS personale. Per le istruzioni vedere la fase 5.

L'opzione **WiFi-Advanced** consentirà di impostare un collegamento alla rete wireless personale utilizzando il PC, lo smartphone, il tablet o qualsiasi altro dispositivo Wi-Fi. Per le istruzioni vedere la fase 6.

**iFit User Setup (Impostazioni utente iFit):** per impostare un account iFit diverso mantenendo il collegamento wireless esistente, seguire le istruzioni nella matrice. **Nota: questa opzione sarà utilizzata raramente.**

**Clear WiFi (cancella WiFi):** per cancellare le impostazioni del collegamento wireless dalla consolle e fare in modo che non riconosca più la rete wireless selezionata, seguire le istruzioni nella matrice.

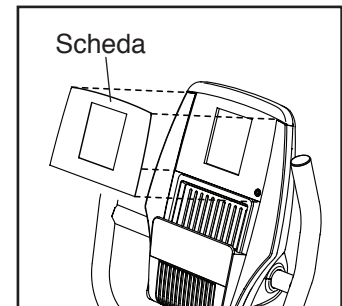
#### 4. Uso dell'opzione WiFi-Normal per impostare un collegamento wireless.

Questa opzione consentirà di impostare un collegamento alla rete wireless utilizzando la consolle.

Nota: è necessario conoscere il nome della propria rete (SSID). Se la rete personale è dotata di password, è necessario conoscerla.

Per impostare un collegamento alla rete wireless utilizzando la consolle, premere il pulsante Enter.

**IMPORTANTE: montare la scheda impostazione WiFi sulla consolle. I pulsanti sulla scheda impostazioni WiFi sono riportati nelle seguenti istruzioni.**



Nella matrice comparirà un elenco delle reti. Premere i pulsanti su e giù per selezionare la rete desiderata. Quindi premere il pulsante Enter. Nota: non selezionare IFIT\_SETUP (impostazioni iFit).

Nota: il display tempo mostrerà il numero dei punti di accesso attualmente selezionati. Il display distanza mostrerà il numero totale di punti di accesso individuati.

Se la rete è dotata di password, inserire la password.

Sulla matrice comparirà una tastiera. A seconda delle necessità, premere i pulsanti nella scheda impostazioni WiFi per selezionare l'opzione maiuscola, numero o simbolo.

Premere i pulsanti freccia su, giù, sinistra e destra per selezionare la lettera o il numero desiderato. Poi premere ripetutamente il pulsante Enter (invio) per selezionare la lettera, il numero o il simbolo desiderato. Una volta inserita la password, premere il pulsante Done (ok).

Successivamente nella matrice comparirà un codice numerico e un indirizzo internet.

Aprire un browser Internet sul proprio PC, smartphone, tablet o altro dispositivo compatibile con Internet e collegarsi all'indirizzo internet.

Accedere al proprio account iFit sulla pagina Internet. Quindi inserire il codice numerico nel campo indicato sulla pagina Internet. Seguire tutte le altre istruzioni sulla pagina Internet.

Poi disinserire l'alimentatore, attendere alcuni secondi e poi reinserirlo. Nota: potrebbero essere necessari alcuni minuti prima che la consolle sia pronta all'uso.

**Quando la consolle è collegata alla rete wireless**, il simbolo wireless nel display smetterà di lampeggiare e diventerà fisso. Il simbolo wireless mostrerà la potenza del segnale. Quattro archi indicano un segnale pieno.

**Se non si riesce a completare una parte qualsiasi di questa procedura o per eventuali domande, collegarsi a <http://support.ifit.com> per assistenza.**

## 5. Uso dell'opzione WiFi-WPS per impostare un collegamento wireless.

Questa opzione consentirà di impostare un collegamento alla rete wireless utilizzando il router WPS personale.

Per impostare un collegamento wireless usando il router WPS personale, premere il pulsante Enter e seguire le istruzioni nella matrice.

Nella matrice comparirà un codice numerico e un indirizzo internet. Aprire un browser Internet sul proprio PC, smartphone, tablet o altro dispositivo compatibile con Internet e collegarsi all'indirizzo internet.

Accedere al proprio account iFit sulla pagina Internet. Quindi inserire il codice numerico nel campo indicato sulla pagina Internet. Seguire tutte le altre istruzioni sulla pagina Internet.

Poi disinserire l'alimentatore, attendere alcuni secondi e poi reinserirlo. Nota: potrebbero essere necessari alcuni minuti prima che la consolle sia pronta all'uso.

**Quando la consolle è collegata alla rete wireless**, il simbolo wireless nel display smetterà di lampeggiare e diventerà fisso. Il simbolo wireless mostrerà la potenza del segnale. Quattro archi indicano un segnale pieno.

**Se non si riesce a completare una parte qualsiasi di questa procedura o per eventuali domande, collegarsi a <http://support.ifit.com> per assistenza.**

## 6. Uso dell'opzione WiFi-Advanced per impostare un collegamento wireless.

Questa opzione consentirà di impostare un collegamento alla rete wireless personale utilizzando il proprio PC, smartphone, tablet o qualsiasi altro dispositivo Wi-Fi.

Dal proprio PC, smartphone, tablet o altro dispositivo Wi-Fi aprire la lista delle reti disponibili alle quali è possibile collegarsi. Una delle opzioni sarà IFIT\_SETUP (impostazioni iFit). Selezionare questa rete. Se questa rete non compare, verificare che il dispositivo Wi-Fi personale si trovi nelle vicinanze della consolle e poi chiudere e riaprire l'elenco delle reti. Vedere anche CLEAR WIFI (cancella WiFi) a pagina 25 e cancellare tutte le impostazioni delle precedenti reti wireless sulla consolle.

**Nota: la rete IFIT\_SETUP non comparirà se la consolle è già stata configurata per collegarsi alla rete wireless. Anche i dispositivi Android™ potrebbero non essere in grado d'individuare IFIT\_SETUP.**

La consolle visualizzerà un indirizzo IP (per es. 192.168.0.1:8080.) Aprire un browser Internet sul proprio PC, smartphone, tablet o altro dispositivo Wi-Fi. Quindi digitare l'indirizzo IP sulla consolle nella barra indirizzi del browser personale. Esempio: <http://192.168.0.1:8080>.

Il browser caricherà la pagina web. Se la pagina web non compare, ricontrollare l'indirizzo IP e le istruzioni precedenti di questa fase. Seguire le istruzioni sulla pagina Web per collegare la cyclette alla propria rete wireless.

Nota: potrebbe comparire un avviso che indica che il server non può essere identificato. Qualora accadesse, verificare di avere inserito l'indirizzo IP correttamente.

**Se non si riesce a completare una parte qualsiasi di questa procedura o per eventuali domande, collegarsi a <http://support.ifit.com> per assistenza.**

## 7. Uscita dalla modalità informazioni.

Per uscire dalla modalità informazioni, premere il pulsante Calorie.

## USO DELL'IMPIANTO STEREO

Per riprodurre musica o audio libri sull'impianto stereo della consolle durante l'allenamento, collegare un cavo da 3,5 mm maschio a un cavo audio maschio da 3,5 mm (non in dotazione) nella presa sulla consolle e nella presa del lettore MP3, del lettore CD o di qualsiasi altro riproduttore audio personale; **accertare di avere inserito completamente il cavo audio nelle prese. Nota: Per acquistare un cavo audio, rivolgersi al proprio fornitore di componenti elettronici locale.**

Successivamente premere il pulsante riproduci sul proprio lettore audio. Regolare il volume premendo i pulsanti di aumento/diminuzione volume sulla consolle o il comando del volume sul proprio dispositivo audio personale.



Qualora si utilizzi un lettore CD personale e il CD salti, posizionarlo sul pavimento o su altra superficie piana invece che sulla consolle.

# MANUTENZIONE E LOCALIZZAZIONE GUASTI

Controllare e serrare regolarmente tutti i pezzi della cyclette. Sostituire immediatamente eventuali pezzi usurati.

Per pulire la cyclette, utilizzare un panno umido e una piccola quantità di detersivo delicato. **IMPORTANTE: per evitare di danneggiare la consolle, proteggerla da liquidi e dalla luce solare diretta.**

## RISOLUZIONE GUASTI CONSOLLE

Qualora sul display della consolle vengano visualizzate delle linee, consultare la sezione MODIFICA DELLE IMPOSTAZIONI DELLA CONSOLLE pagina 24 e regolare il contrasto del display.

Qualora la consolle non visualizzi la frequenza cardiaca quando si utilizza il cardiofrequenzimetro a impugnatura, vedere la fase 5 a pagina 19.

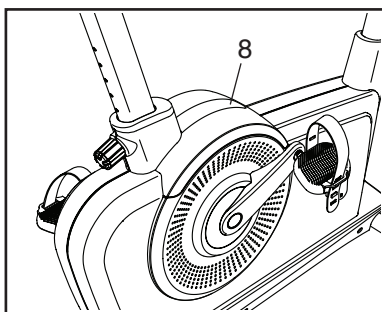
Qualora la consolle non visualizzi la frequenza cardiaca quando si utilizza il cardiofrequenzimetro a torace, vedere la sezione LOCALIZZAZIONE GUASTI a pagina 13.

**Qualora fosse necessario sostituire l'alimentatore vi preghiamo di chiamare il numero di telefono riportato sulla copertina del presente manuale. IMPORTANTE: per evitare di danneggiare la consolle, utilizzare esclusivamente stabilizzatori di tensione forniti dal fabbricante.**

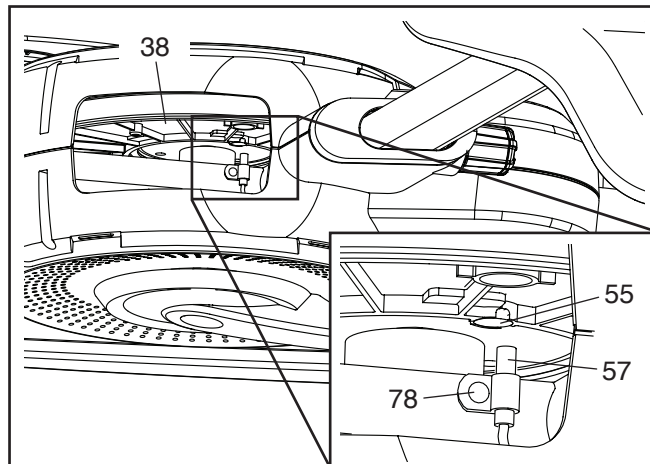
## REGOLAZIONE DEL COMMUTATORE

Se la consolle non visualizza i dati corretti, è necessario regolare il commutatore.

**Disinserire il cavo di alimentazione.** Utilizzando un cacciavite piatto, sbloccare le linguette lungo il Copri Pannello Superiore (8) e rimuoverlo.



Individuare il Commutatore (57). Allentare, ma non rimuovere la Vite M4 x 16mm (78).



Ruotare quindi la Puleggia (38) fino a quando il Magnete (55) è allineato con il Commutatore (57). Far scorrere il Commutatore leggermente più vicino o lontano dal Magnete. Serrare nuovamente la Vite M4 x 16mm (78).

Collegare l'alimentatore. Ruotare leggermente la Puleggia (38). Ripetere la procedura fino a quando la consolle visualizza le informazioni corrette.

Una volta regolato il commutatore, rimontare il copri pannello superiore.

# GUIDA AGLI ESERCIZI

**AVVERTENZA:** prima di iniziare questo programma di esercizi o altri, consultare il medico. In particolare coloro che hanno un'età superiore ai 35 anni o con problemi di salute preesistenti.

**Il cardiofrequenzimetro non è uno strumento medico. Esistono vari fattori che possono inficiare la precisione della rilevazione della frequenza cardiaca. Il cardiofrequenzimetro è solo uno strumento di supporto per l'allenamento che serve a determinare la tendenza della frequenza cardiaca in generale.**

I consigli che seguono sono un supporto per pianificare il programma di esercizi. Per informazioni più dettagliate relative agli esercizi, si consiglia di acquistare un libro specializzato o di consultare il proprio medico. Si ricorda che una corretta alimentazione e un riposo adeguato sono essenziali per ottenere dei risultati positivi.

## INTENSITÀ ESERCIZIO

Qualunque sia l'obiettivo, bruciare grassi o potenziare il sistema cardiovascolare, la chiave per raggiungere i risultati desiderati è allenarsi a un livello di intensità corretto. Per trovare il corretto livello di intensità è possibile prendere come riferimento la propria frequenza cardiaca. La tabella sottostante mostra le frequenze cardiache consigliate per bruciare i grassi o per un allenamento aerobico.

165	155	145	140	130	125	115	♥
145	138	130	125	118	110	103	♥
125	120	115	110	105	95	90	♥
<hr/>							
20	30	40	50	60	70	80	

Per determinare la frequenza cardiaca più adatta al proprio fisico, individuare la propria età in fondo alla tabella (le età sono arrotondate alla decina più prossima). I tre numeri riportati sopra alla propria età determinano la vostra "zona di allenamento." Il numero inferiore rappresenta la frequenza cardiaca raccomandata per bruciare i grassi; il numero medio rappresenta la frequenza cardiaca raccomandata per bruciare i grassi al massimo livello; il numero superiore rappresenta la frequenza cardiaca raccomandata per un esercizio aerobico.

**Brucciare i Grassi**—Per bruciare i grassi in modo efficace, è necessario eseguire un allenamento a un livello di intensità relativamente basso per parecchi minuti. Durante i primi minuti di allenamento, il corpo brucia i *carboidrati semplici*. Solo dopo i primi minuti il corpo brucia *grassi accumulati*. Se l'obiettivo è bruciare grassi, regolare l'intensità dell'esercizio fino a quando la frequenza cardiaca è prossima al numero più basso della propria zona di allenamento. Per bruciare il massimo dei grassi, allenarsi con la frequenza cardiaca prossima al numero medio della propria zona di allenamento.

**Esercizio Aerobico**—Se l'obiettivo è il potenziamento del sistema cardiovascolare si deve eseguire un allenamento aerobico la cui attività richiede un apporto di ossigeno elevato per periodi prolungati. Per l'esercizio aerobico, regolare l'intensità dell'esercizio fino a quando la propria frequenza cardiaca è prossima al numero più alto della propria zona di allenamento.

## CONSIGLI PER L'ALLENAMENTO

**Riscaldamento**—Iniziare con 5/10 minuti di stretching ed esercizi leggeri. Un riscaldamento corretto aumenta la temperatura del corpo, la frequenza cardiaca e la circolazione in preparazione all'esercizio.

**Esercizi nella Zona di Allenamento**—Allenarsi per 20/30 minuti mantenendo la propria frequenza cardiaca entro i limiti della propria zona di allenamento. (Durante le prime settimane del programma di esercizi, mantenere la propria frequenza cardiaca nella zona di allenamento per massimo 20 minuti.) Durante l'esercizio respirare regolarmente e profondamente senza mai trattenere il respiro.

**Defaticamento**—Terminare con 5/10 minuti di stretching. Lo stretching aumenta la flessibilità dei muscoli e aiuta a prevenire i problemi dopo gli esercizi.

## FREQUENZA ESERCIZI

Per mantenere o migliorare la propria condizione, eseguire tre allenamenti alla settimana, rispettando almeno un giorno di riposo tra ogni sessione. Dopo alcuni mesi di esercizio costante, sarà possibile anche eseguire cinque allenamenti alla settimana. Ricordatevi che la chiave del successo è rendere l'esercizio una parte costante e divertente della vita di tutti i giorni.

# ELENCO PEZZI

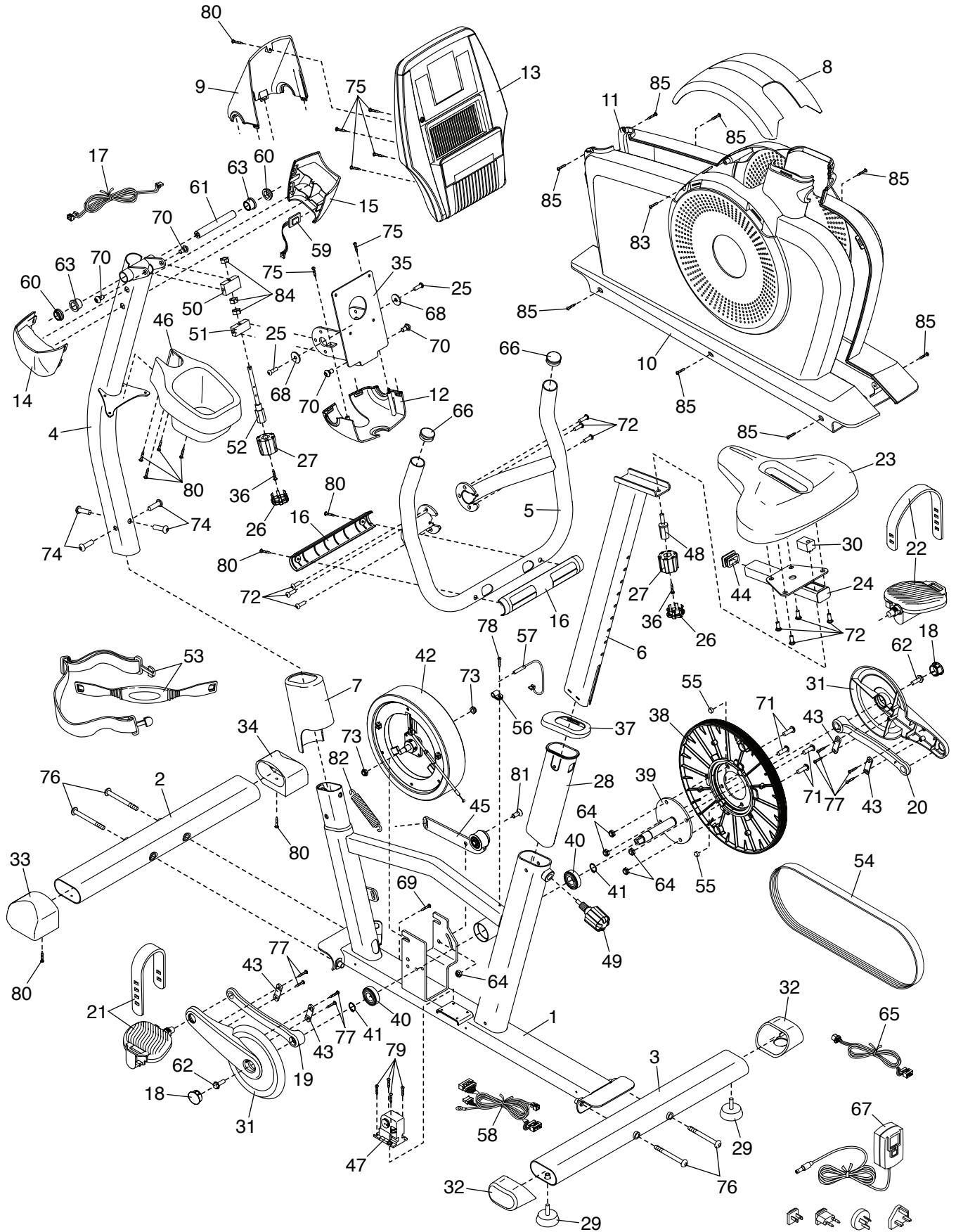
N° del Modello NTEVEX78913.0 R0813A

N°	Qtà.	Descrizione	N°	Qtà.	Descrizione
1	1	Telaio	44	1	Cappuccio Carrello
2	1	Stabilizzatore Anteriore	45	1	Tenditore
3	1	Stabilizzatore Posteriore	46	1	Portaoggetti
4	1	Montante	47	1	Motore Resistenza
5	1	Manubrio	48	1	Albero Medio
6	1	Supporto Sedile	49	1	Manopola Supporto Sedile
7	1	Copri Pannello Anteriore	50	1	Blocco Superiore
8	1	Copri Pannello Superiore	51	1	Blocco Inferiore
9	1	Copri Perno Superiore	52	1	Albero Lungo
10	1	Pannello Sinistro	53	1	Cardiofrequenzimetro/Fascia
11	1	Pannello Destro	54	1	Cinghia di Trasmissione
12	1	Copri Perno Inferiore	55	2	Magnete
13	1	Consolle	56	1	Morsetto
14	1	Copri Montante Sinistro	57	1	Commutatore/Cavo
15	1	Copri Montante Destro	58	1	Cavo Principale
16	1	Cardiofrequenzimetro	59	1	Ricevitore
17	1	Cavo Cardiofrequenzimetro	60	2	Boccola Perno Manubrio
18	2	Cappuccio Copri Pannello	61	1	Asse Perno
19	1	Pedivella Sinistra	62	2	Vite Flangiata M8
20	1	Pedivella Destra	63	2	Boccola Perno Montante
21	1	Pedale Sinistro/Cinghia	64	5	Dado Autobloccante M8
22	1	Pedale Destro/Cinghia	65	1	Presa/Cavo
23	1	Sedile	66	2	Cappuccio Manubrio
24	1	Carrello Sedile	67	1	Alimentatore
25	2	Vite M8 x 15mm	68	2	Rondella M8
26	2	Cappuccio Manopola	69	1	Vite di Terra M4 x 12mm
27	2	Manopola di Regolazione	70	4	Vite a Perno M8 x 15mm
28	1	Manicotto Supporto Sedile	71	4	Bullone M8 x 18mm
29	2	Piedino Stabilizzatore	72	10	Vite M8 x 13mm
30	1	Blocco Carrello Sedile	73	2	Controdado M10
31	2	Copri Pedivella	74	4	Vite M10 x 16mm
32	2	Cappuccio Stabilizzatore Posteriore	75	6	Vite M4 x 12mm
33	1	Cappuccio Stabilizzatore Sinistro	76	4	Vite M10 x 105mm
34	1	Cappuccio Stabilizzatore Destro	77	8	Vite M4 x 15mm
35	1	Staffa del Perno	78	1	Vite M4 x 16mm
36	2	Vite M6 x 12mm	79	4	Vite M4,5 x 12mm
37	1	Copri Manicotto	80	9	Vite M4 x 15mm
38	1	Puleggia	81	1	Vite a Testa Piana M8 x 20mm
39	1	Pedivella	82	1	Molla Tenditore
40	2	Cuscinetto Pedivella	83	1	Vite M4 x 25mm
41	2	Anello di Sicurezza	84	3	Dado M8
42	1	Meccanismo a Vortice	85	8	Vite M4,2 x 18mm
43	4	Staffa Copri Pedivella	*	-	Manuale d'Istruzioni

Nota: le specifiche sono soggette a modifiche senza previo avviso. Si veda la retrocopertina del presente manuale d'istruzioni per informazioni relative all'ordine di pezzi di ricambio. \*Questi pezzi non sono raffigurati.

# DISEGNO ESPLOSO

N° del Modello NTEVEX78913.0 R0813A



---

## ORDINAZIONE DEI PEZZI DI RICAMBIO

Per ordinare i pezzi di ricambio, si veda la copertina del presente manuale. Per poter soddisfare rapidamente la vostra richiesta, prima di contattarci vi preghiamo di munirvi:

- del numero del modello e del numero di serie del prodotto (consultare la copertina del presente manuale)
- del nome del prodotto (consultare la copertina del presente manuale)
- del numero pezzo e della descrizione del/dei pezzo/i di ricambio (consultare il capitolo ELENCO PEZZI e DISEGNO ESPLOSO alla fine del presente manuale)

---

## INFORMAZIONI PER IL RICICLO

**Questo prodotto elettronico non deve essere smaltito unitamente ai rifiuti urbani. Per non nuocere dell'ambiente, questo prodotto deve essere riciclato al termine del suo utilizzo secondo le modalità previste dalla legge.**

Rivolgersi alle opportune strutture locali di riciclaggio autorizzate al ritiro di questo tipo di rifiuti. In questo modo, si contribuisce alla preservazione delle risorse naturali e al miglioramento degli standard europei di tutela ambientale. Qualora si necessiti di ulteriori informazioni sui metodi sicuri e corretti per lo smaltimento, rivolgersi all'ufficio locale preposto o all'azienda da cui è stato acquistato questo prodotto.

