

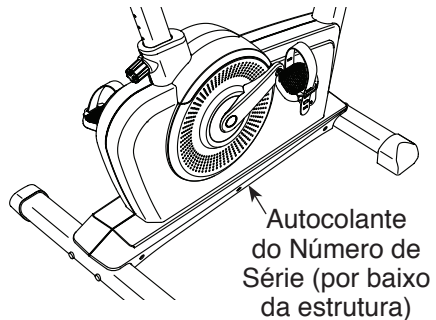
# NordicTrack®

## COMMERCIAL U100

Modelo nº NTEVEX78913.0

Nº de Série \_\_\_\_\_

Escreva o número de série no espaço acima para referência.



### APOIO AO CLIENTE

Em caso de dúvidas, peças em falta ou peças danificadas, contacte o Apoio ao Cliente (consulte os dados abaixo) ou a loja em que adquiriu este produto.

**808 203 301**

Seg-Sex 09:00-18:00 CET

Fax: 210 060 521

Sítio web:

[www.iconsupport.eu](http://www.iconsupport.eu)

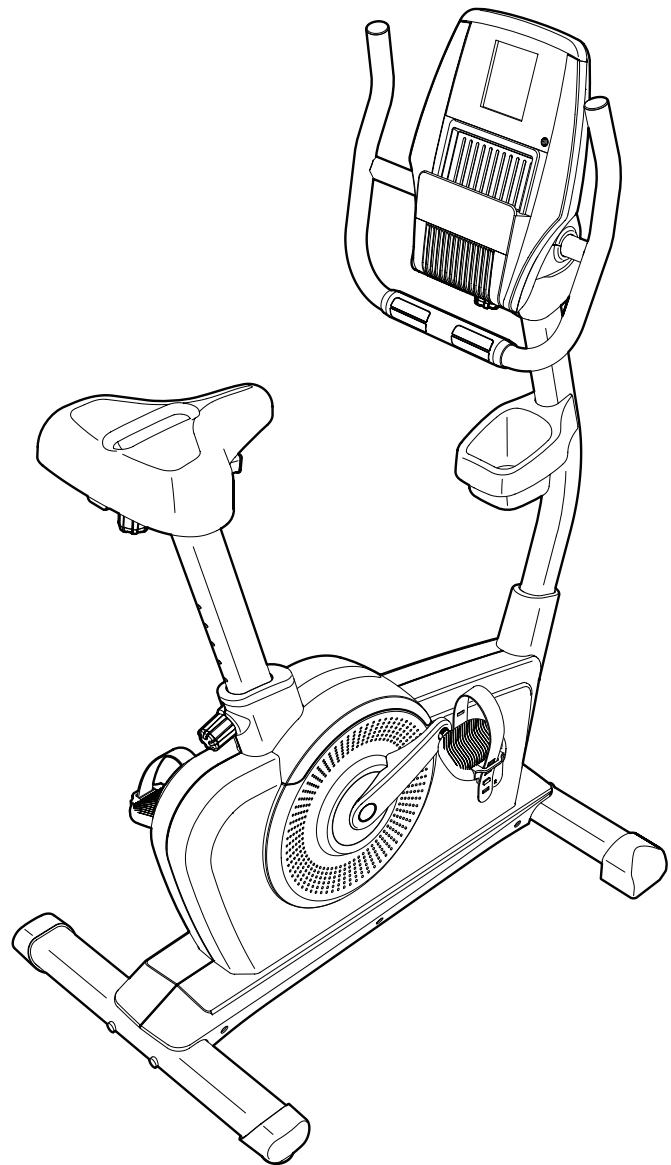
Endereço electrónico:

[cspi@iconeurope.com](mailto:cspi@iconeurope.com)

### CUIDADO

Leia todas as precauções e instruções neste manual antes de utilizar este equipamento. Guarde este manual para referência futura.

## MANUAL DO UTILIZADOR



[www.iconeurope.com](http://www.iconeurope.com)

# ÍNDICE

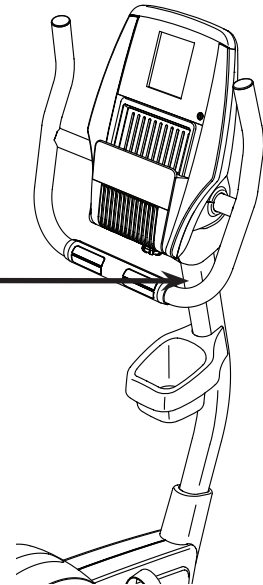

LOCALIZAÇÃO DO AUTOCOLANTE DE AVISO .....	2
PRECAUÇÕES IMPORTANTES .....	3
ANTES DE COMEÇAR .....	4
TABELA DE IDENTIFICAÇÃO DE PEÇAS .....	5
MONTAGEM .....	6
O MONITOR DA FREQUÊNCIA CARDÍACA .....	13
COMO UTILIZAR A BICICLETA ESTÁTICA .....	14
MANUTENÇÃO E RESOLUÇÃO DE PROBLEMAS .....	28
DIRECTIVAS DE EXERCÍCIO .....	29
LISTA DE PEÇAS .....	30
DIAGRAMA AMPLIADO .....	31
ENCOMENDAR PEÇAS DE SUBSTITUIÇÃO .....	Contracapa
INFORMAÇÕES SOBRE RECICLAGEM .....	Contracapa

## LOCALIZAÇÃO DO AUTOCOLANTE DE AVISO

O autocolante de aviso apresentado aqui é incluído com este produto. Aplique o autocolante de aviso sobre o aviso em inglês na localização indicado. Esta ilustração indica a localização do autocolante de aviso. **Se o autocolante faltar ou estiver ilegível, veja a capa deste manual e peça um autocolante de substituição gratuí-to. Aplique o autocolante na localização apresentada.** Nota: O autocolante pode não ser apresentado no tamanho efectivo.

**⚠ ADVERTÊNCIA**

- A incorrecta utilização deste aparelho pode provocar lesões graves
- Antes da utilização, leia o manual do utilizador e siga todos os avisos e instruções
- Não permita crianças no aparelho ou à volta do mesmo.
- O peso do utilizador não pode exceder os 125 kg
- Não se destina a uso terapêutico.
- Este produto deve ser sempre utilizado numa superfície plana.
- Substitua o autocolante se este estiver danificado, ilegível ou em falta.



# PRECAUÇÕES IMPORTANTES

**⚠ AVISO:** Para reduzir o risco de lesões graves, leia todas as precauções e instruções importantes deste manual e todos os avisos da bicicleta estática antes de o utilizar. A ICON não assume qualquer responsabilidade por ferimentos pessoais ou danos à propriedade provocados por este produto ou pela utilização do mesmo.

1. É da responsabilidade do proprietário garantir que todos os utilizadores da bicicleta estática estejam adequadamente informados acerca de todas as precauções.
2. Consulte o seu médico antes de iniciar qualquer programa de exercício. Isto é especialmente importante para pessoas com mais de 35 anos ou com problemas de saúde prévios.
3. Utilize a bicicleta estática apenas da forma descrita neste manual.
4. A bicicleta estática destina-se apenas a uma utilização doméstica. Não utilize a bicicleta estática num ambiente comercial, institucional ou de aluguer.
5. Mantenha a bicicleta estática dentro de casa, afastada de humidades e poeiras. Não coloque a bicicleta estática numa garagem ou num pátio coberto, nem perto de água.
6. Coloque a bicicleta estática numa superfície nivelada, com pelo menos 0,6 m de espaço a toda a volta. Para proteger o chão ou a alcatifa de danos, coloque um tapete por baixo da bicicleta estática.
7. Inspeccione e aperte devidamente todas as peças com regularidade. Substitua imediatamente quaisquer peças gastas.
8. Mantenha sempre as crianças com idade inferior a 12 anos e os animais de estimação afastados da bicicleta estática.
9. Use roupa adequada durante o exercício; não use roupa larga que possa ficar presa na bicicleta estática. Use sempre calçado desportivo para proteger os pés.
10. A bicicleta estática não deve ser utilizada por pessoas com mais de 125 kg.
11. Tenha cuidado ao subir e descer da bicicleta estática.
12. O monitor da frequência cardíaca não é um dispositivo médico. Vários fatores, incluindo os movimentos do utilizador, podem afetar a exatidão das leituras da frequência cardíaca. O monitor da frequência cardíaca destina-se apenas a auxiliá-lo(a) a determinar as tendências gerais da sua frequência cardíaca.
13. Mantenha sempre as costas direitas enquanto utiliza a bicicleta estática; não arqueie as costas.
14. O excesso de exercício pode provocar lesões graves ou morte. Se sentir fraqueza ou dores ao fazer exercício, pare imediatamente e deixe-se arrefecer.

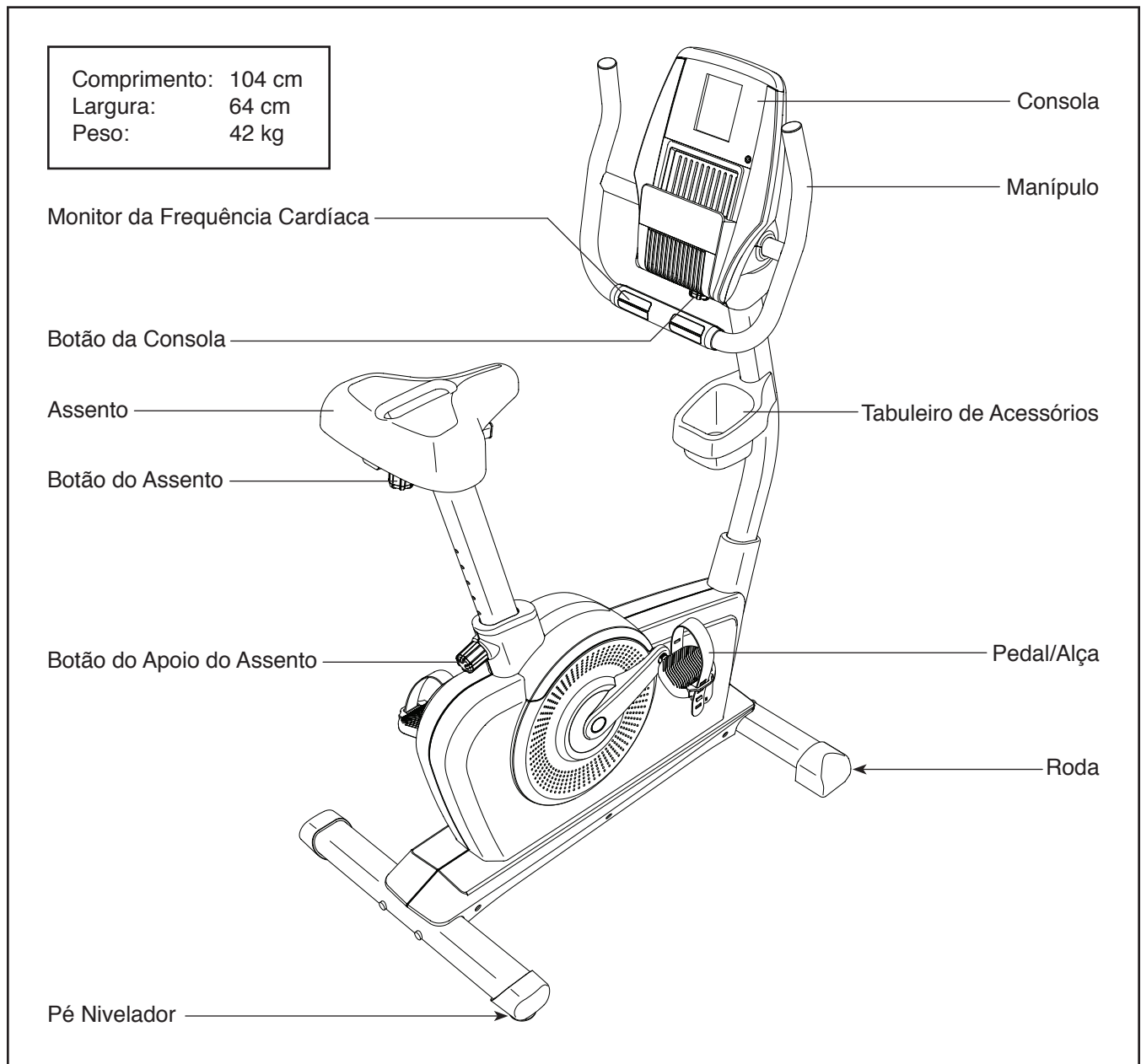
# ANTES DE COMEÇAR

Obrigado por escolher a revolucionária bicicleta estática NORDICTRACK® COMMERCIAL U100. Andar de bicicleta é um exercício eficaz para melhorar a condição cardiovascular, desenvolver a resistência e tonificar o corpo. A bicicleta estática COMMERCIAL U100 oferece uma seleção impressionante de funcionalidades concebidas para tornar o seu exercício em casa mais eficaz e divertido.

**Para seu benefício, leia atentamente este manual antes de utilizar a bicicleta estática. Se tiver dúvidas**

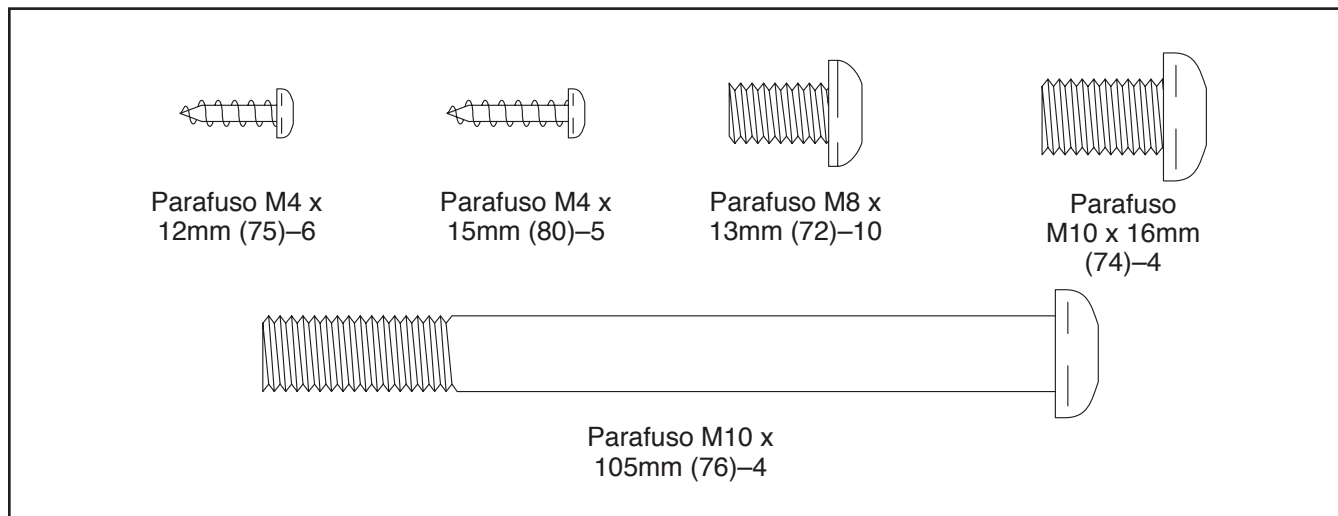
após a leitura do manual, consulte a capa do mesmo. Para nos ajudar a prestar-lhe assistência, anote o número do modelo e o número de série do produto antes de nos contactar. O número do modelo e a localização do autocolante com o número de série estão indicados na capa deste manual.

Antes de continuar a ler, consulte a ilustração abaixo e familiarize-se com as peças indicadas.

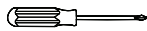


## TABELA DE IDENTIFICAÇÃO DE PEÇAS

Consulte as ilustrações abaixo para identificar pequenas peças utilizadas na montagem. O número entre parêntesis junto a cada peça é o número da peça, da LISTA DE PEÇAS perto do fim deste manual. O número a seguir aos parêntesis é a quantidade necessária para a montagem. **Nota: Se uma peça não se encontrar no kit de equipamento, verifique se foi previamente montada. Pode ser incluído equipamento extra.**



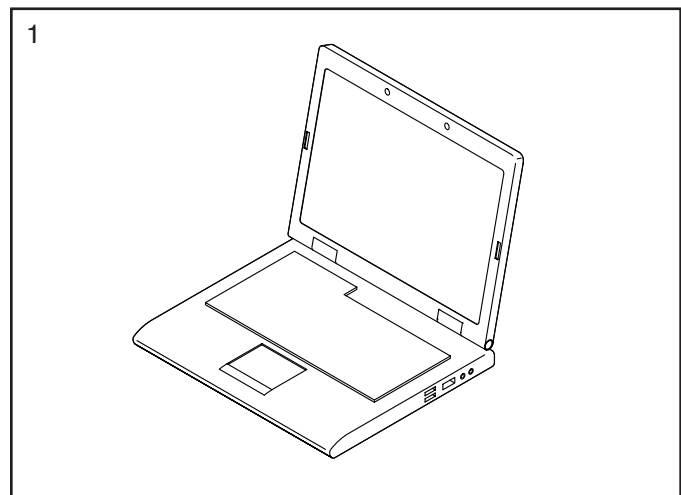
# MONTAGEM

- Para a montagem são necessárias duas pessoas.
  - Coloque todas as peças numa área desimpedida e retire os materiais de embalagem. Não elimine os materiais de embalagem até concluir a montagem.
  - As peças esquerdas estão marcadas com “L” ou “Left” e as peças direitas com “R” ou “Right”.
  - Para identificar as peças pequenas, consulte a page 5.
  - Para além da(s) ferramenta(s) incluída(s), a montagem requer as ferramentas seguintes:  
uma chave Phillips 
- A montagem poderá ser mais fácil se tiver um jogo de chaves. Para evitar danificar peças, não utilize ferramentas elétricas.

## 1. Vá a [www.iconsupport.eu](http://www.iconsupport.eu) no seu computador e registe o seu produto.

- ativa a sua garantia
- poupa-lhe tempo sempre que precisar de contactar o Apoio ao Cliente
- permite-nos notificá-lo(a) sobre atualizações e ofertas

Nota: Se não tiver acesso à Internet, ligue para o Apoio ao Cliente (consulte a capa frontal deste manual) e registe o seu produto.

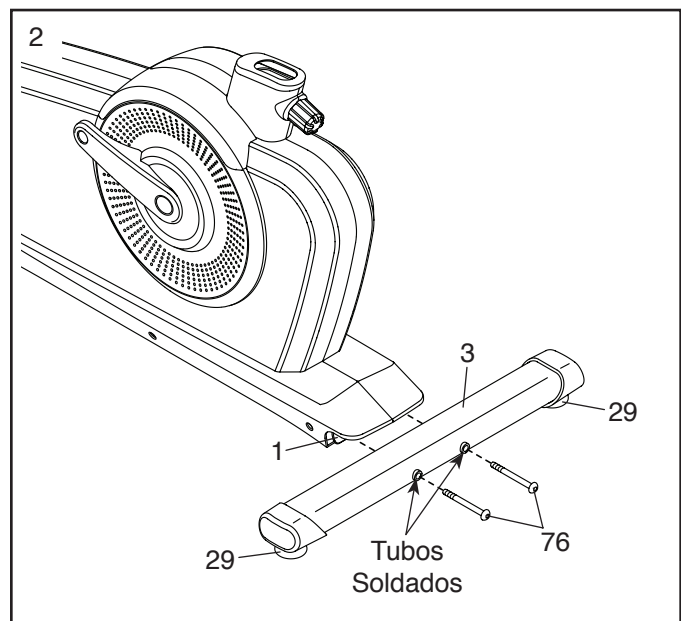


## 2. Ponha um pedaço resistente de material de embalagem por baixo da parte traseira da Estrutura (1). Peça a outra pessoa que segure a Estrutura para evitar que se incline até este passo estar concluído.

Identifique o Estabilizador Traseiro (3), que tem um Pé Nivelador (29) em cada extremidade. Oriente o Estabilizador Traseiro conforme indicado no autocolante, para que os tubos soldados fiquem na posição mostrada.

Fixe o Estabilizador Traseiro (3) à Estrutura (1) com dois Parafusos M10 x 105mm (76).

Remova o material de embalagem.

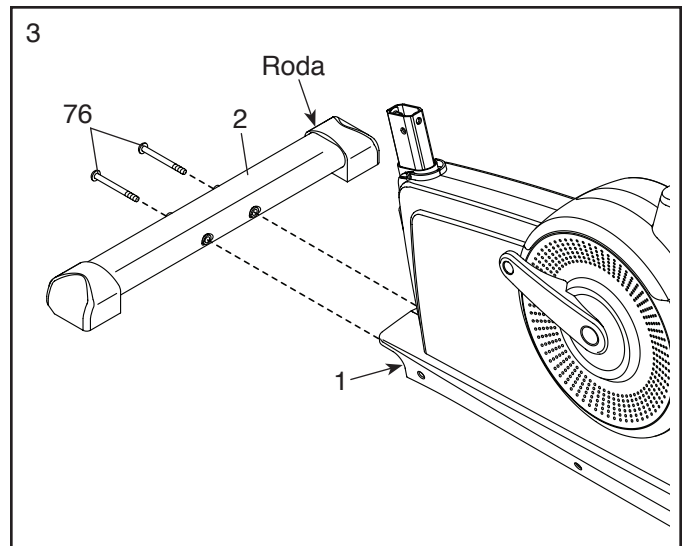


3. Ponha um pedaço resistente de material de embalagem por baixo da parte frontal da Estrutura (1). **Peça a outra pessoa que segure a Estrutura para evitar que se incline até este passo estar concluído.**

Posicione o Estabilizador Frontal (2) conforme mostrado.

Fixe o Estabilizador Frontal (2) à Estrutura (1) com dois Parafusos M10 x 105mm (76).

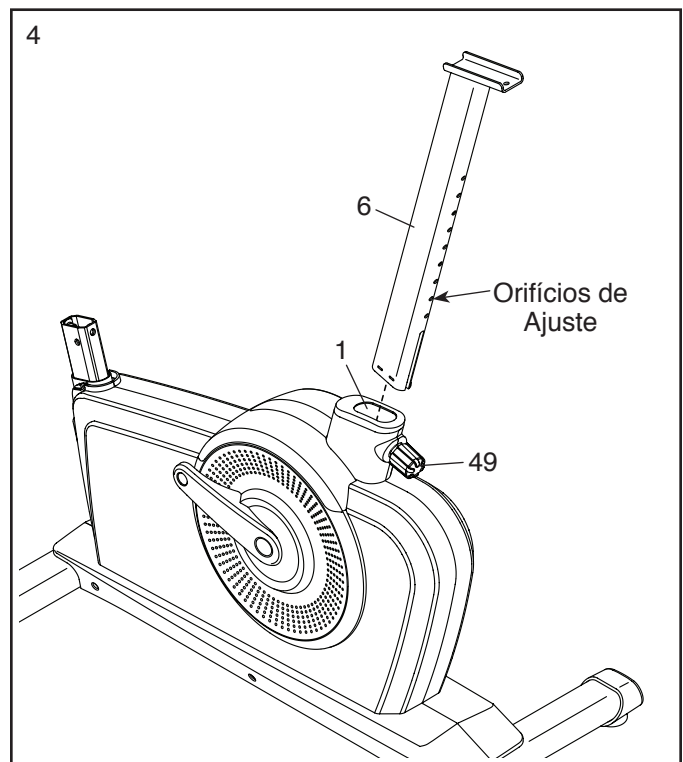
Remova o material de embalagem.



4. Posicione o Apoio do Assento (6) conforme mostrado.

Seguidamente, desaperte o Botão do Apoio do Assento (49) algumas voltas, puxe-o para fora e insira o Apoio do Assento (6) na Estrutura (1).

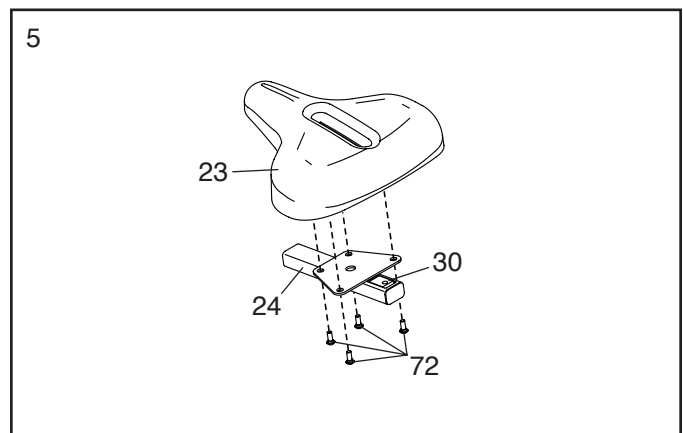
Faça deslizar o Apoio do Assento (6) para cima ou para baixo até à posição pretendida e largue o Botão do Apoio do Assento (49) num dos orifícios de ajuste do Apoio do Assento. **Mova o Apoio do Assento ligeiramente para cima ou para baixo para se certificar de que o Botão do Apoio do Assento esteja engatado num dos orifícios de ajuste do Apoio do Assento.** Depois, aperte o Botão do Apoio do Assento.



5. Nota: poderá ser necessário remover o Botão de Ajuste (não mostrado) do Bloco da Calha do Assento (30).

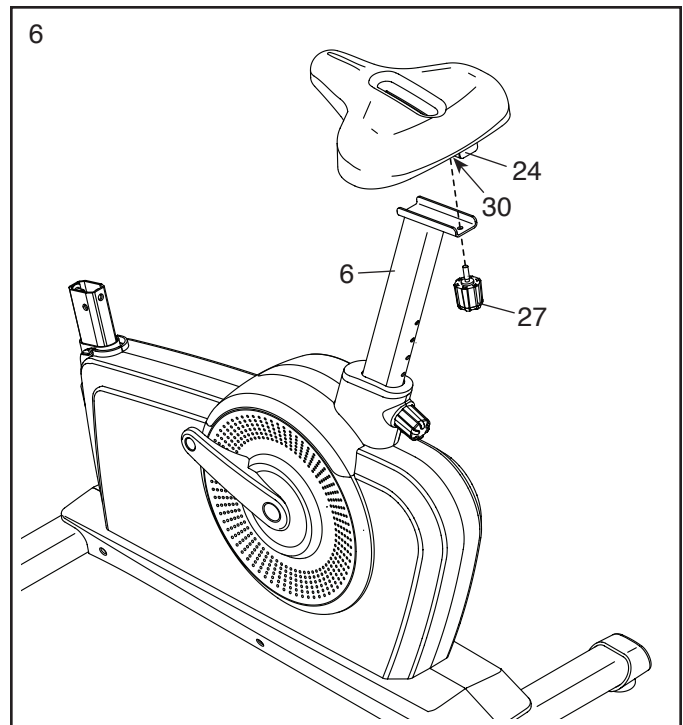
Fixe o Assento (23) à Calha do Assento (24) com quatro Parafusos M8 x 13mm (72).

**Certifique-se de que o Bloco da Calha do Assento (30) esteja no interior da Calha do Assento.**



6. Coloque a Calha do Assento (24) sobre o Apoio do Assento (6) e segure-a na devida posição.

Insira o Botão de Ajuste (27) para cima através do Apoio do Assento (6) e aperte o Botão de Ajuste no Bloco da Calha do Assento (30) no interior da Calha do Assento (24).



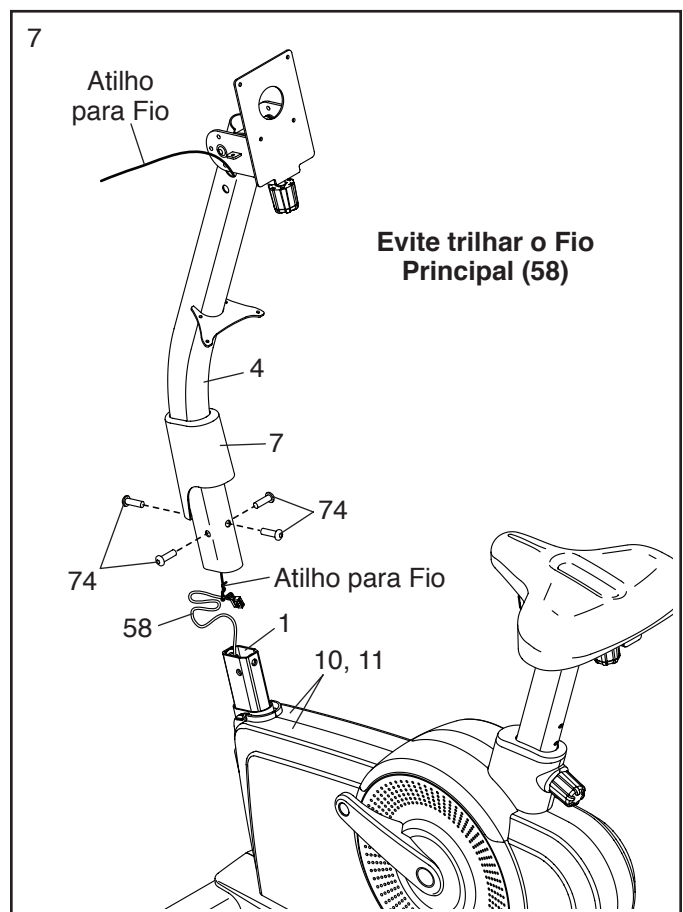
7. Posicione a Cobertura do Escudo Frontal (7) e a Barra Vertical (4) conforme mostrado. Insira a Cobertura do Escudo Frontal na Barra Vertical.

Enquanto outra pessoa segura a Barra Vertical (4) junto à Estrutura (1), ate a extremidade inferior do atilho para fio da Barra Vertical ao Fio Principal (58). Em seguida, puxe a extremidade superior do atilho para fio até o Fio Principal passar completamente pela Barra Vertical.

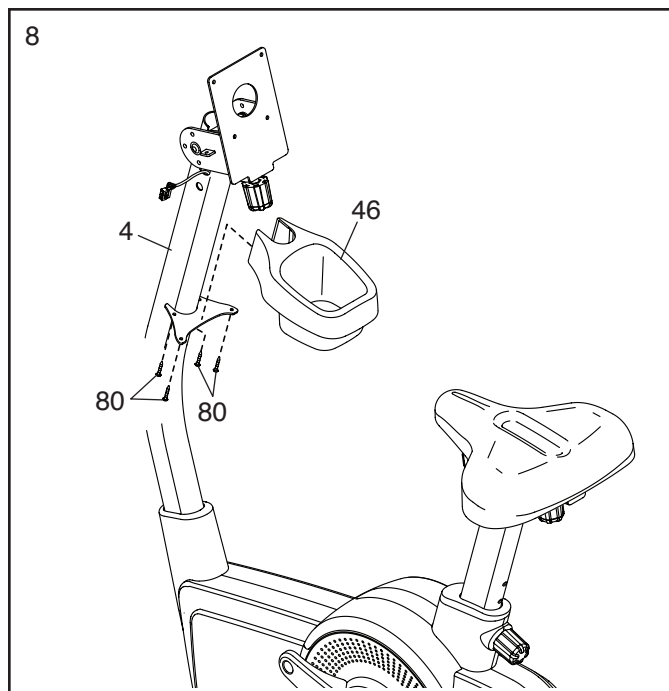
**Conselho: Para impedir que o Fio Principal (58) caia pelo interior da Barra Vertical (4), segure o Fio Principal com o atilho para fio.**

**Conselho: Evite trilhar o Fio Principal (58).** Insira a Barra Vertical (4) na Estrutura (1). Fixe a Barra Vertical com quatro Parafusos M10 x 16mm (74).

Depois, faça deslizar a Cobertura do Escudo Frontal (7) para baixo e pressione-a contra os Escudos Esquerdo e Direito (10, 11).

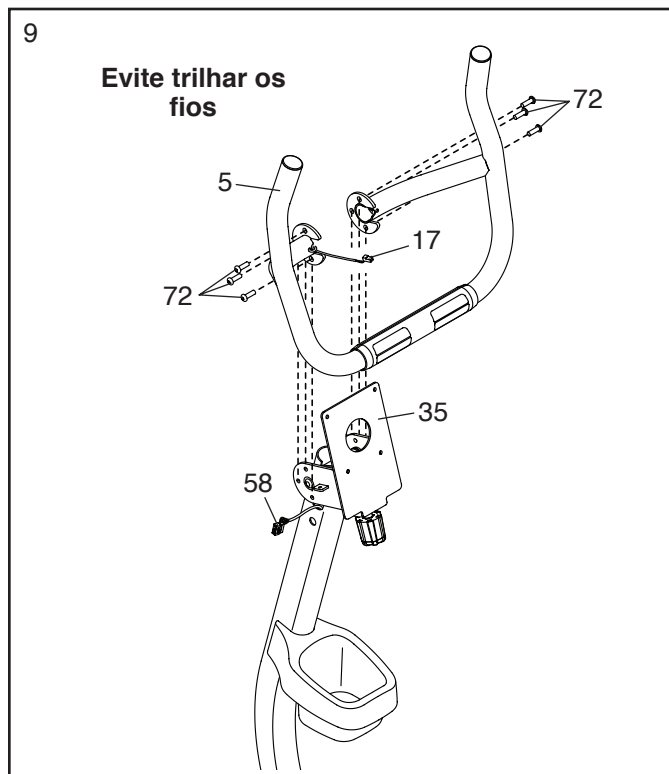


8. Fixe o Tabuleiro de Acessórios (46) à Barra Vertical (4) com quatro Parafusos M4 x 15mm (80).



9. Posicione o Manípulo (5) conforme indicado.

**Conselho: Evite trilhar o Fio de Pulsações (17) e o Fio Principal (58).** Fixe o Manípulo (5) ao Suporte Rotativo (35) com seis Parafusos M8 x 13mm (72).



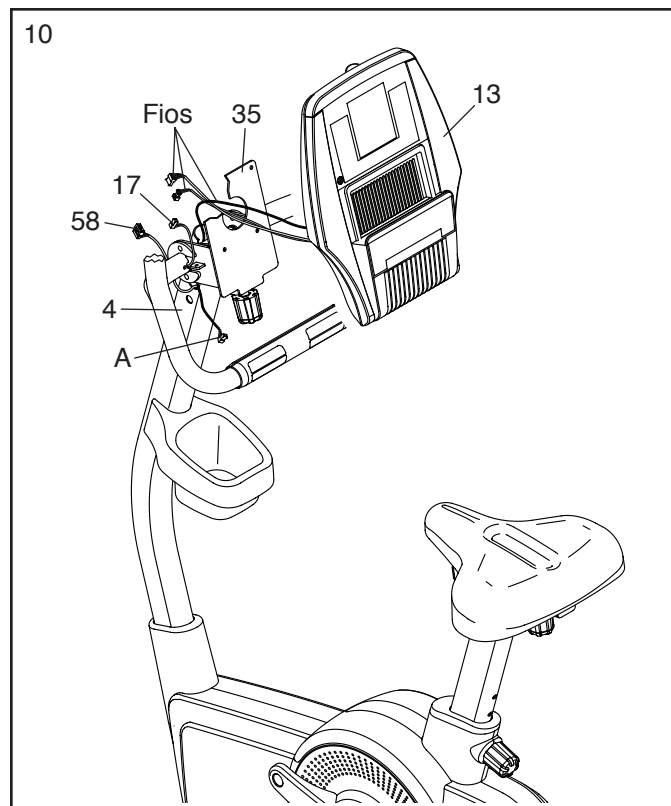
10. Desate e elimine o atilho para fio (não mostrado) do Fio Principal (58).

Peça a outra pessoa que segure a Consola (13) junto ao Suporte Rotativo (35).

Insira todos os fios da Consola (13) **para baixo** através do orifício no centro do Suporte Rotativo (35).

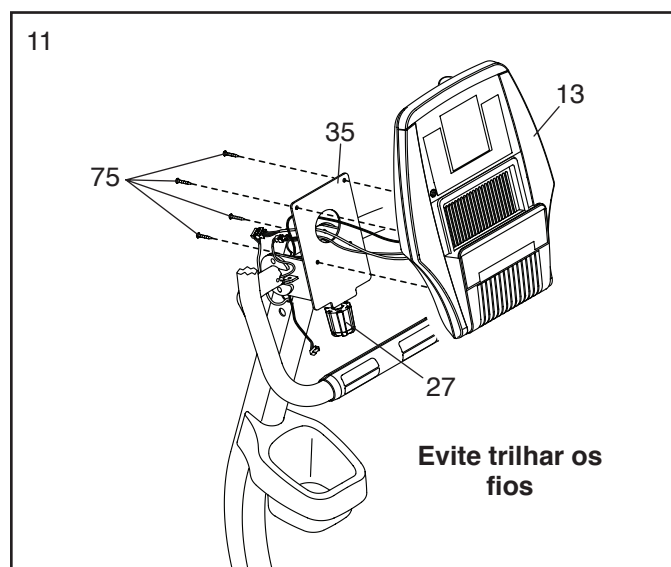
Ligue o Fio Principal (58) e o Fio de Pulsações (17) aos fios correspondentes da Consola (13).

Insira o fio restante (A) **para baixo** na Barra Vertical (4) e puxe-o pelo orifício no lado esquerdo da Barra Vertical.



11. **Conselho: Evite trilhar os fios. Poderá ser necessário rodar o Botão de Ajuste (27) e ajustar o ângulo do Suporte Rotativo (35).**

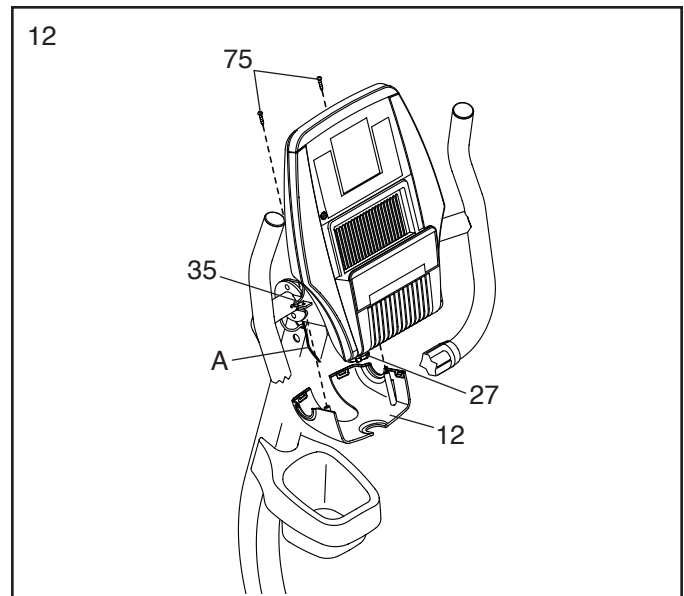
Fixe a Consola (13) ao Suporte Rotativo (35) com quatro Parafusos M4 x 12mm (75).



**12. Conselho: Poderá ser necessário rodar o Botão de Ajuste (27) e ajustar o ângulo do Suporte Rotativo (35).**

Fixe a Cobertura Rotativa Inferior (12) ao Suporte Rotativo (35) com dois Parafusos M4 x 12mm (75).

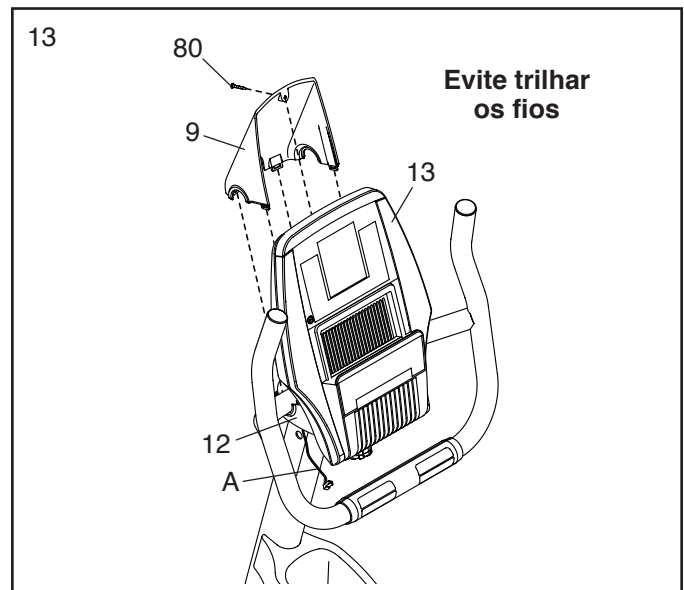
**Certifique-se de que o fio indicado (A) não fique coberto pela Cobertura Rotativa Inferior (12) (veja o desenho do passo 13).**



**13. Conselho: Evite trilhar os fios.**

Posicione a Cobertura Rotativa Superior (9) conforme mostrado. Pressione a Cobertura Rotativa Superior contra a Cobertura Rotativa Inferior (12).

Fixe a Cobertura Rotativa Superior (9) à Consola (13) com um Parafuso M4 x 15mm (80).

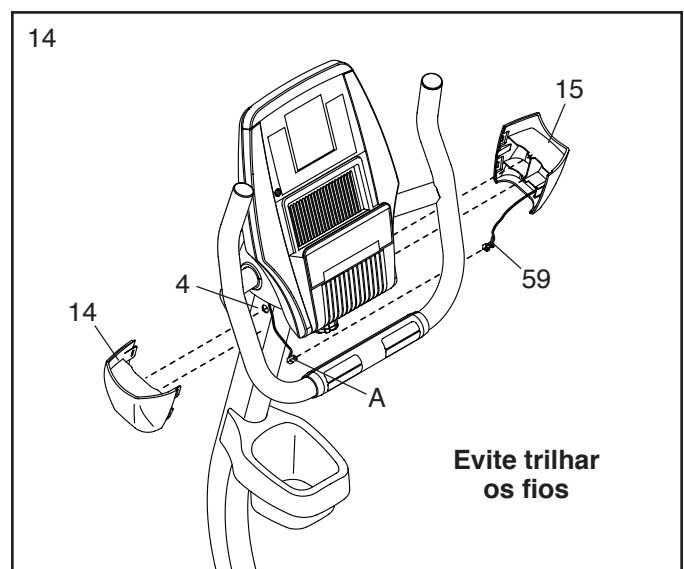


**14. Identifique as Coberturas da Barra Vertical Esquerda e Direita (14, 15) e posicione-as conforme mostrado.**

Peça a outra pessoa para segurar a Cobertura da Barra Vertical Direita (15) junto ao lado direito da Barra Vertical (4). Ligue o fio do Recetor (59) ao fio (A) da Barra Vertical.

Insira a extensão excessiva de fio na Barra Vertical (4).

**Conselho: Evite trilhar os fios.** Pressione as Coberturas da Barra Vertical Esquerda e Direita (14, 15) em conjunto contra a Barra Vertical (4).



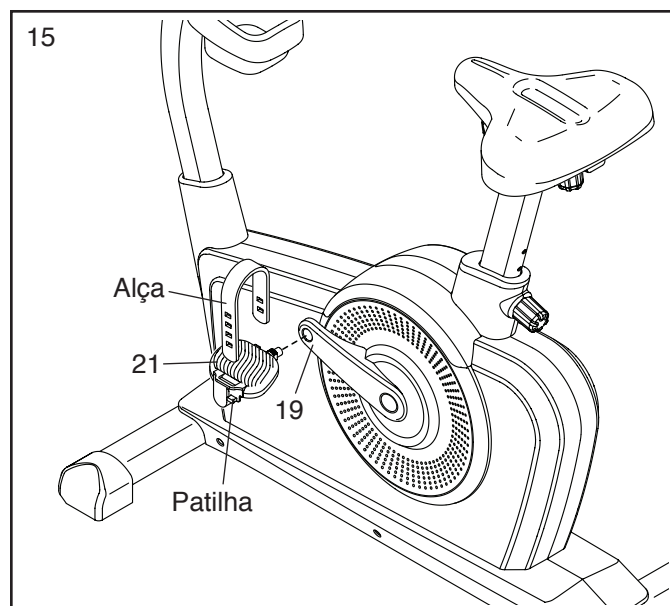
15. Identifique o Pedal Esquerdo (21).

Utilizando a chave de boca incluída, **aperte firmemente** o Pedal Esquerdo (21) no Braço do Pedaleiro Esquerdo (19) **no sentido anti-horário**.

**Aperte firmemente** o Pedal Direito (não mostrado) no Braço do Pedaleiro Direito (não mostrado) **no sentido horário**.

Ajuste a alça do Pedal Esquerdo (21) para a posição pretendida e prima as extremidades da alça contra as patilhas do Pedal Esquerdo.

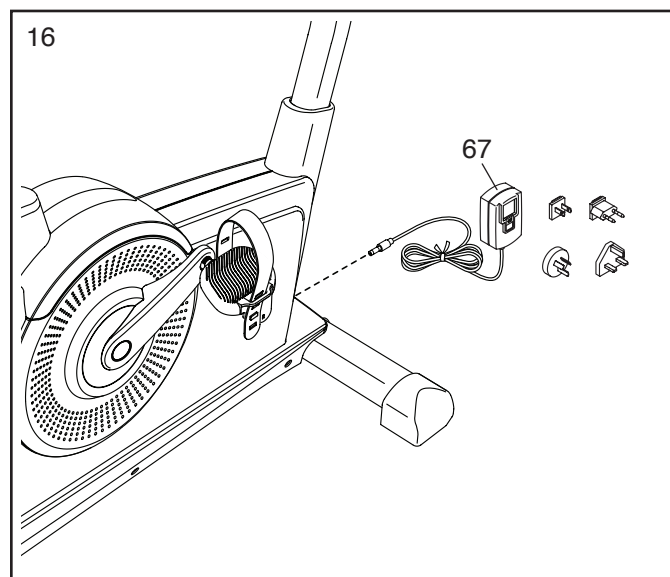
**Ajuste a alça do Pedal Direito (não mostrado) da mesma forma.**



16. Ligue o Adaptador de Corrente (67) à tomada na frente da bicicleta estática.

Se necessário, ligue o Adaptador de Corrente (67) ao adaptador da ficha.

Nota: para ligar o Adaptador de Corrente (67) a uma tomada, consulte COMO LIGAR O ADAPTADOR DE CORRENTE na page 14.



17. Após montada a bicicleta estática, examine-a para se certificar de que esteja corretamente montada e funcione apropriadamente. Certifique-se de que todas as peças estejam devidamente apertadas antes de utilizar a bicicleta estática. Nota: Poderão estar incluídas peças extra. Coloque um tapete por baixo da bicicleta estática para proteger o chão ou a alcatifa.

# O MONITOR DA FREQUÊNCIA CARDÍACA

## COMO COLOCAR O MONITOR DA FREQUÊNCIA CARDÍACA

O monitor da frequência cardíaca consiste em a faixa para o peito e o sensor. Insira a patilha de uma das extremidades da faixa para o peito no orifício de uma das extremidades do sensor, conforme mostrado. Depois, exerça pressão na extremidade do sensor por baixo da fivela da faixa para o peito. A patilha deve ficar alinhada com a frente do sensor.

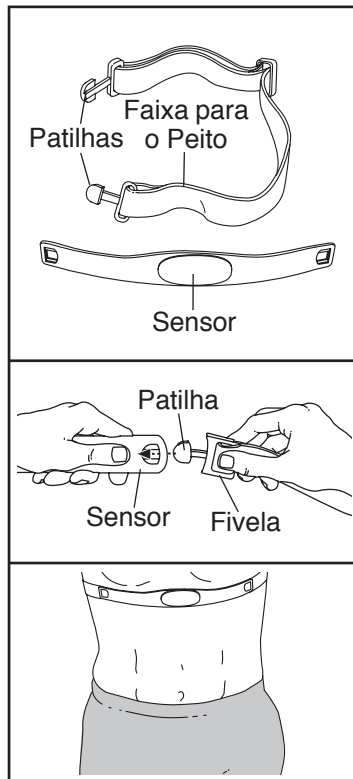
O monitor da frequência cardíaca deve ser colocado debaixo do vestuário, bem apertado contra a pele.

Envolva o peito com o monitor de frequência cardíaca na posição mostrada. Certifique-se de que o logótipo fique com o lado direito para cima. Depois, fixe a outra extremidade da faixa para o peito ao sensor. Se necessário, ajuste o comprimento da faixa para o peito.

Afaste o sensor do seu corpo alguns centímetros e localize as duas áreas dos eléctrodos, que estão cobertas por sulcos rasos. Humedeça as áreas dos eléctrodos com uma solução salina, como saliva ou uma solução para lentes de contacto. Depois, volte a colocar o sensor contra o peito.

## CUIDADOS E MANUTENÇÃO

- Seque completamente o sensor com uma toalha macia depois de cada utilização. A humidade pode manter o sensor activado, encurtando a vida útil da pilha.
- Guarde o monitor da frequência cardíaca num local quente e seco. Não guarde o monitor da frequência cardíaca num saco plástico ou noutro recipiente que possa reter humidade.



- Não exponha o monitor da frequência cardíaca à luz directa do sol durante longos períodos de tempo; não o exponha a temperaturas superiores a 50° C ou inferiores a -10° C.
- Não dobre nem estique excessivamente o sensor ao usar ou guardar o monitor da frequência cardíaca.
- Para limpar o sensor, use um pano humedecido e uma pequena quantidade de detergente suave. Depois, esfregue o sensor com um pano humedecido e seque-o meticulosamente com uma toalha macia. Nunca use álcool, produtos abrasivos ou químicos para limpar o sensor. A faixa para o peito deve ser lavada à mão e seca ao ar.

## RESOLUÇÃO DE PROBLEMAS

Se o monitor da frequência cardíaca não funcionar adequadamente, tente efectuar os seguintes procedimentos.

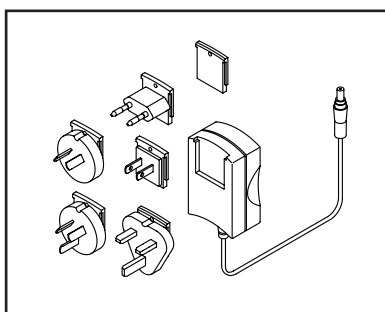
- Certifique-se de que tem o monitor da frequência cardíaca colocado da forma descrita à esquerda. Se o monitor da frequência cardíaca não funcionar quando for colocado da forma descrita, mova-o ligeiramente para baixo ou para cima sobre o peito.
- Se as leituras da frequência cardíaca não aparecerem até começar a transpirar, volte a humedecer as áreas dos eléctrodos.
- Para que a consola apresente as leituras da frequência cardíaca, o utilizador tem de estar à distância máxima de um braço da consola.
- Se houver uma tampa do compartimento das pilhas no lado de trás do sensor, substitua a pilha por outra nova do mesmo tipo.
- O monitor da frequência cardíaca foi concebido para funcionar com pessoas que têm ritmos cardíacos normais. Os problemas de leitura da frequência cardíaca podem ser provocados por problemas médicos, como contracções ventriculares prematuras (CVP), picos de taquicardia e arritmia.
- O funcionamento do monitor da frequência cardíaca pode ser afectado por interferências magnéticas provocadas por linhas de alta tensão ou outras fontes. Se suspeitar de que o problema seja causado por interferências magnéticas, tente mudar a localização do equipamento de exercício.

# COMO UTILIZAR A BICICLETA ESTÁTICA

## COMO LIGAR O ADAPTADOR DE CORRENTE

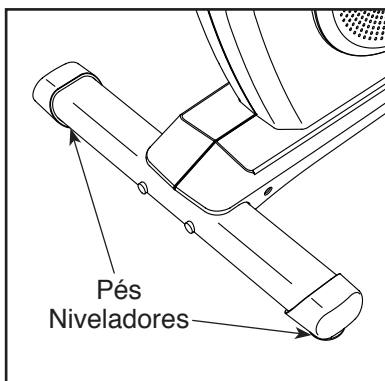
**IMPORTANTE:** Se a bicicleta estática tiver estado exposta a temperaturas frias, deixe que ela aqueça até à temperatura ambiente antes de ligar o adaptador de corrente. Se não o fizer, poderá danificar os ecrãs da consola ou outros componentes eletrónicos.

Ligue o adaptador de corrente à tomada da estrutura da bicicleta estática. Depois, ligue o adaptador da ficha a uma tomada adequada devidamente instalada em conformidade com todos os regulamentos e leis locais.



## COMO NIVELAR A BICICLETA ESTÁTICA

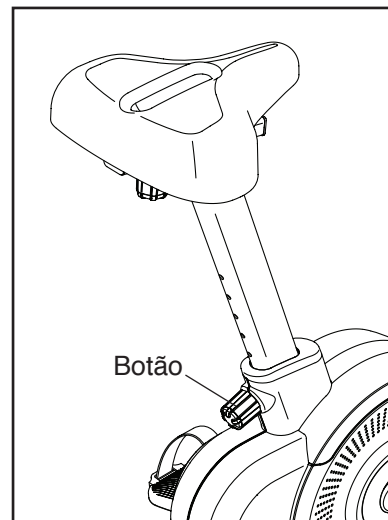
Se a bicicleta estática balançar ligeiramente durante a utilização, rode um ou ambos os pés niveladores por baixo do estabilizador traseiro até o movimento de balanço ser eliminado.



## COMO AJUSTAR A ALTURA DO ASSENTO

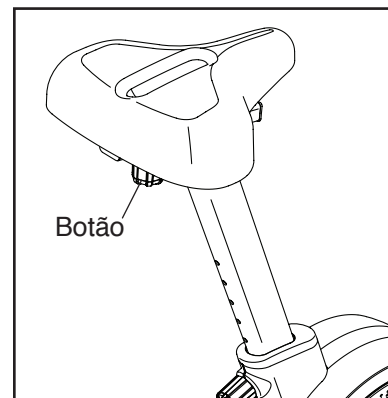
Para um exercício eficaz, o assento deve estar à altura adequada. Ao pedalar, os seus joelhos devem ficar ligeiramente fletidos quando os pedais estiverem na posição mais baixa.

Para ajustar a altura do assento, comece por desapertar o botão de ajuste indicado rodando-o algumas voltas. Em seguida, puxe o botão para fora, faça deslizar o assento para cima ou para baixo até à posição pretendida, e, depois, largue o botão sobre um dos orifícios de ajuste do apoio do assento. **Mova o apoio do assento ligeiramente para cima ou para baixo para se certificar de que o botão esteja inserido num dos orifícios de ajuste do apoio do assento.** Em seguida, aperte o botão.



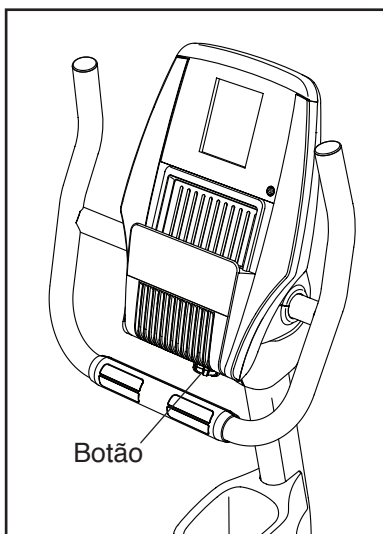
## COMO AJUSTAR A POSIÇÃO HORIZONTAL DO ASSENTO

Para ajustar a posição horizontal do assento, comece por desapertar o botão de ajuste indicado rodando-o algumas voltas. Em seguida, mova o assento para a frente ou para trás até à posição pretendida e aperte firmemente o botão.



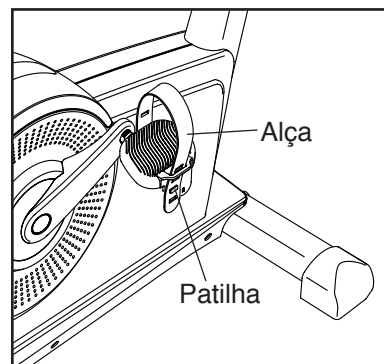
## COMO AJUSTAR O ÂNGULO DA CONSOLA E DO MANÍPULO

Para ajustar o ângulo da consola e do manípulo, basta rodar o botão de ajuste indicado no sentido horário ou anti-horário.

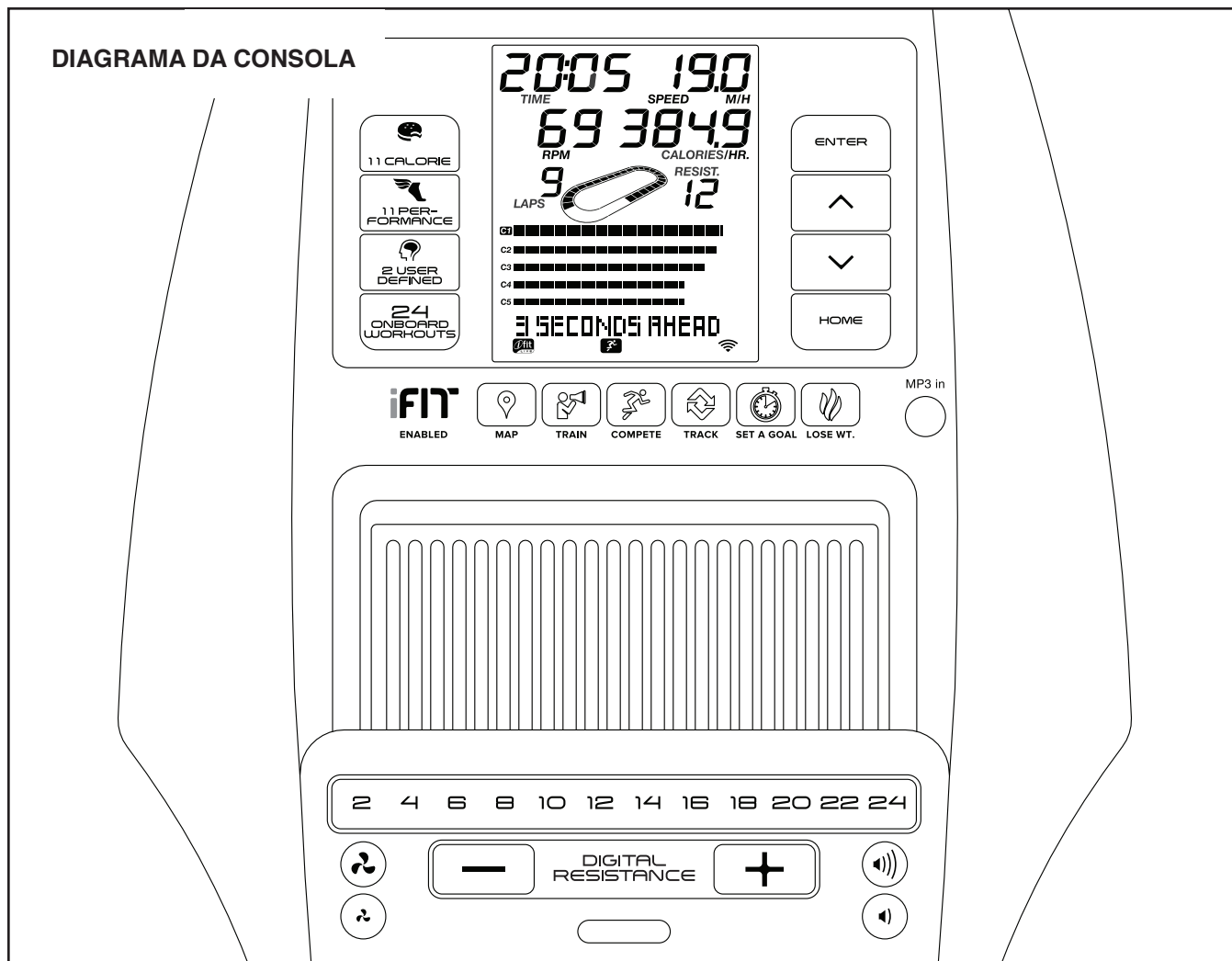


## COMO AJUSTAR AS ALÇAS DOS PEDAIS

Para ajustar as alças dos pedais, comece por puxar as extremidades das alças das patilhas dos pedais. Depois, ajuste as alças para a posição pretendida e pressione as extremidades das alças contra as patilhas.



## DIAGRAMA DA CONSOLA



### TORNE REALIDADE AS SUAS METAS DE APTIDÃO FÍSICA COM O IFIT.COM

Com o seu novo equipamento de aptidão física compatível com o iFit, pode utilizar uma gama de funcionalidades em iFit.com para tornar realidade as suas metas de aptidão física:



Faça exercício em qualquer lugar do mundo com os Google Maps personalizáveis.



Descarregue sessões de exercício concebidas para o(a) ajudar a atingir as suas metas pessoais.



Meça o seu progresso competindo com outros utilizadores da comunidade iFit.



Transfira os resultados das suas sessões de exercício para a nuvem iFit e acompanhe as suas proezas.



Defina metas de calorias, tempo ou distância para as suas sessões de exercício.



Escolha e descarregue conjuntos de sessões de exercício de perda de peso.

**Vá a [iFit.com](http://iFit.com) para saber mais.**

## FUNCIONALIDADES DA CONSOLA

A consola avançada oferece uma gama de funcionalidades concebidas para tornar as suas sessões de exercício mais eficazes e divertidas.

A consola inclui a revolucionária tecnologia iFit, que lhe permite comunicar com a sua rede sem fios. Com a tecnologia iFit, pode descarregar sessões de exercício personalizadas, criar as suas próprias sessões de exercício, acompanhar os resultados das suas sessões de exercício e aceder a muitas outras funcionalidades. **Explore [www.iFit.com](http://www.iFit.com) para informações completas.**

Além disso, a consola possui uma seleção de sessões de exercício integradas. Cada sessão de exercício integrada altera automaticamente a resistência dos pedais e incentiva-o(a) a variar a velocidade de pedalada à medida que o(a) guia através de exercícios eficazes. Pode também definir um objetivo de calorías, distância ou tempo.

A consola oferece ainda sessões de exercício definidas pelo utilizador, que as pode criar e guardar em memória para utilização futura.

Quando utilizar o modo manual da consola, pode alterar a resistência dos pedais, bastando tocar num botão.

Enquanto faz exercício, a consola apresenta continuamente informações sobre o mesmo. Pode também medir a frequência cardíaca, utilizando o monitor da frequência cardíaca do punho ou o monitor da frequência cardíaca para o peito.

Enquanto se exercita, pode até ouvir os seus audiolivros ou músicas de exercício favoritos, com o sistema de som da consola.

**Para configurar a consola**, consulte esta página.

## COMO CONFIGURAR A CONSOLA

Antes de utilizar a bicicleta estática pela primeira vez, configure a consola.

### 1. Crie uma conta iFit.

**Para criar uma conta iFit, ou para obter mais informações sobre a conta, vá a [www.iFit.com](http://www.iFit.com).**

Siga as instruções do sítio web para registar a sua conta iFit. Se tiver um código de ativação, selecione a opção de ativação de código.

### 2. Ligue-se à rede sem fios.

Nota: Para descarregar sessões de exercício iFit e utilizar outras funcionalidades da consola, tem de estar ligado a uma rede sem fios. Consulte **COMO ALTERAR AS DEFINIÇÕES DA CONSOLA** na page 24 para ligar a consola à sua rede sem fios.

### 3. Verifique se existem atualizações do firmware.

Consulte **COMO ALTERAR AS DEFINIÇÕES DA CONSOLA** na page 24 e verifique a existência de atualizações de firmware.

A consola está agora pronta para que comece a exercitar-se. As páginas seguintes explicam as diversas sessões de exercício e outras funcionalidades que a consola oferece.

**Para utilizar o modo manual**, consulte a page 18. **Para utilizar uma sessão de exercício integrada**, consulte a page 20. **Para utilizar uma sessão de exercício com objetivo definido**, consulte a page 21. **Para criar uma sessão de exercício definida pelo utilizador**, consulte a page 21. **Para utilizar uma sessão de exercício definida pelo utilizador**, consulte a page 22. **Para utilizar uma sessão de exercício iFit**, consulte a page 23. **Para alterar as definições da consola**, consulte a page 24. **Para utilizar o sistema de som**, consulte a page 27.

Nota: Se houver uma película de plástico sobre o ecrã, retire-a.

Nota: A consola pode apresentar a velocidade e a distância em quilómetros ou em milhas. Para descobrir qual a unidade de medida selecionada, consulte **COMO ALTERAR AS DEFINIÇÕES DA CONSOLA** na page 24.

## COMO UTILIZAR O MODO MANUAL

### 1. Comece a pedalar ou prima qualquer botão da consola para a ligar.

Quando ligar a consola, o ecrã iluminar-se-á. A consola ficará então pronta a ser utilizada.

### 2. Selecione o modo manual.

O modo manual será selecionado automaticamente sempre que ligar a consola.

Nota: Se a consola estiver ligada ao iFit através da sua rede sem fios, o ecrã alternará entre o modo manual e a mensagem de boas-vindas do iFit. Prima repetidamente o botão Home (início) para selecionar o modo manual.

Também pode premir repetidamente qualquer dos botões de sessões de exercício para selecionar o modo manual.

### 3. Altere a resistência dos pedais conforme pretendido.

Enquanto pedala, pode alterar a resistência dos pedais. Para alterar a resistência, prima os botões de aumentar ou diminuir Digital Resistance (resistência digital) ou um dos botões de Digital Resistance (resistência digital) numerados.

Nota: Após premir um botão, os pedais demoram um momento até atingir o nível de resistência selecionado. Se os pedais não se moverem durante alguns minutos e os botões não forem premidos, a **resistência dos pedais aumentará**.

### 4. Acompanhe o seu progresso.

O ecrã pode apresentar as seguintes informações da sessão de exercício:

**Calories (calorias):** Este modo apresenta o número aproximado de calorias que queimou.

**Calories/Hr (calorias por hora):** Este modo apresenta o número aproximado de calorias queimadas por hora.

**Distance (distância):** Este modo apresenta a distância que pedalou, em quilómetros ou milhas.

**Laps (voltas):** Este modo apresenta uma pista que representa 400 m (1/4 de milha). À medida que faz exercício, aparecem indicadores sucessivos à volta da pista para mostrar o seu progresso. O modo de ecrã Laps apresenta também o número de voltas concluídas.

**Pulse (pulsção):** Este modo apresenta a sua frequência cardíaca quando utiliza o monitor da frequência cardíaca do punho ou o monitor da frequência cardíaca para o peito (consulte o passo 5).

**Resistance (resistência):** Este modo apresenta o nível de resistência dos pedais durante alguns segundos de cada vez que o mesmo for alterado.

**RPM:** Este modo apresenta a velocidade de pedalada em rotações por minuto (rpm).

**Speed (velocidade):** Este modo apresenta a velocidade de pedalada em milhas ou quilómetros por hora.

**Time (tempo):** Este modo apresenta o tempo decorrido.

A matriz oferece vários modos de ecrã. Prima os botões de aumentar e diminuir junto ao botão Enter até ser apresentado o modo pretendido.

**Speed (velocidade):** Este modo apresenta um historial das definições de velocidade da sessão de exercício. Após cada minuto surge um segmento novo.

**Calorie (calorias):** Este modo apresenta o número aproximado de calorias que queimou. A altura de cada segmento representa a quantidade de calorias queimadas durante o mesmo. Após cada minuto surge um segmento novo.

Para pausar o modo manual ou uma sessão de exercício, pare de pedalar. O tempo entrará em pausa no ecrã. Para reiniciar o modo manual ou a sessão de exercício, basta recomeçar a pedalar.

Prima o botão Home para sair do modo manual ou de uma sessão de exercício. Se necessário, prima novamente o botão Home.

Quando a consola estiver ligada a uma rede sem fios, o símbolo da rede sem fios no ecrã mostrará a força do sinal. Quatro arcos indicam força plena do sinal. Se o símbolo estiver intermitente, a consola não está ligada a uma rede sem fios.



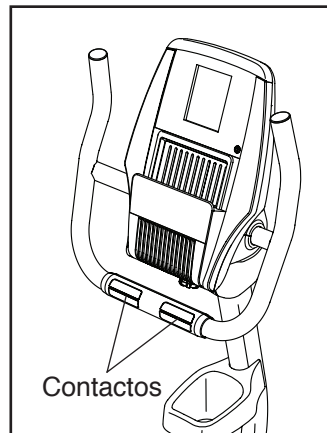
Se quiser, ajuste o volume premindo os botões de aumentar ou diminuir o volume na consola.



## 5. Meça a sua frequência cardíaca se desejar.

Para utilizar o monitor de frequência cardíaca para o peito, consulte a page 13. Para utilizar o monitor de frequência cardíaca do punho, siga as instruções abaixo. **IMPORTANTE: Se utilizar ambos os monitores da frequência cardíaca ao mesmo tempo, a consola não exibirá a sua frequência cardíaca com precisão.**

**Se houver folhas de plástico sobre os contactos metálicos do monitor da frequência cardíaca do punho, retire-as.** Para medir a frequência cardíaca, segure o monitor da frequência cardíaca do punho com as palmas pousadas sobre os contactos.



**Evite mover as mãos ou agarrar os contactos com demasiada força.**

**Quando a pulsação for detetada, será mostrada a sua frequência cardíaca. Para uma leitura mais precisa da frequência cardíaca, agarre os contactos durante, pelo menos, 15 segundos.**

Se o ecrã não mostrar a sua frequência cardíaca, certifique-se de que as suas mãos estejam posicionadas conforme descrito. Tenha o cuidado de não mover excessivamente as mãos nem apertar os contactos metálicos com demasiada firmeza. Para um melhor desempenho, limpe os contactos metálicos com um pano macio; **nunca utilize álcool, abrasivos ou produtos químicos para limpar os contactos.**

## 6. Ligue a ventoinha se o desejar.

A ventoinha pode ser configurada para velocidade alta ou baixa. Prima repetidamente os botões de aumentar e diminuir da ventoinha para selecionar uma velocidade ou para a desligar.



Nota: Se os pedais não se moverem durante algum tempo, a ventoinha desligar-se-á automaticamente.

## 7. Quando terminar o exercício, a consola desligar-se-á automaticamente.

Se os pedais não se moverem durante alguns segundos, será emitido um som, a consola pausará e o tempo piscará no ecrã. Para retomar a sessão de exercício, basta recomeçar a pedalar.

Se os pedais não se moverem durante alguns minutos e os botões não forem premidos, a **resistência dos pedais aumentará**, a consola desligar-se-á e o ecrã será reiniciado.

## COMO UTILIZAR UMA SESSÃO DE EXERCÍCIO INTEGRADA

### 1. Comece a pedalar ou prima qualquer botão da consola para a ligar.

Quando ligar a consola, o ecrã iluminar-se-á. A consola ficará então pronta a ser utilizada.

### 2. Selecione uma sessão de exercício integrada.

Para seleccionar uma sessão de exercício integrada, prima repetidamente o botão Calorie (calorias) ou o botão Performance (desempenho) até que surja no ecrã o nome da sessão de exercício pretendida.

Quando seleccionar uma sessão de exercício integrada, o ecrã exibirá o nome, a duração e a distância da mesma. O ecrã indicará também o número aproximado de calorias que queimará durante a sessão de exercício e um perfil das definições de resistência da mesma.

### 3. Comece a pedalar para iniciar a sessão de exercício.

Cada sessão de exercício está dividida em segmentos. Para cada segmento estão programados um nível de resistência e um nível de rpm-alvo (velocidade). Nota: É possível programar o mesmo nível de resistência e/ou rpm-alvo para segmentos consecutivos.

Durante a sessão de exercício, o perfil apresenta o seu progresso. O segmento intermitente do perfil representa o segmento em curso da sessão de exercício. A altura do perfil indica o nível aproximado de resistência para o segmento em curso.

No final de cada segmento da sessão de exercício, a resistência dos pedais alterar-se-á.

Enquanto faz exercício, mantenha a velocidade de pedalada próxima das rpm-alvo do segmento em curso. **IMPORTANTE: As rpm-alvo destinam-se apenas a proporcionar motivação. A sua velocidade de pedalada real pode ser inferior às rpm-alvo. Certifique-se de que pedala a uma velocidade confortável para si.**

Se o nível de resistência para o segmento em curso for demasiado elevado ou demasiado baixo, pode preterir manualmente a definição premindo os botões de Digital Resistance (resistência digital). **IMPORTANTE: Quando terminar o segmento em curso da sessão de exercício, os pedais ajustar-se-ão automaticamente ao nível de resistência programado para o segmento seguinte.**

**Nota: O objetivo de calorias é uma estimativa do número de calorias que queimará durante a sessão de exercício. O número real de calorias queimadas depende de vários fatores, como o seu peso. Além disso, se alterar manualmente a resistência dos pedais durante a sessão de exercício, o número de calorias queimadas será afetado.**

A sessão de exercício continuará dessa forma até que termine o último segmento. Para pausar a sessão de exercício, pare de pedalar. O tempo entrará em pausa no ecrã. Para retomar a sessão de exercício, basta recomeçar a pedalar.

### 4. Acompanhe o seu progresso.

Consulte o passo 4 na page 18.

A matriz exibirá também um perfil das configurações de resistência da sessão de exercício ou um mapa.

### 5. Meça a sua frequência cardíaca se desejar.

Consulte o passo 5 na page 19.

### 6. Ligue a ventoinha se o desejar.

Consulte o passo 6 na page 19.

### 7. Quando terminar o exercício, a consola desligar-se-á automaticamente.

Consulte o passo 7 na page 19.

## COMO UTILIZAR UMA SESSÃO DE EXERCÍCIO COM OBJETIVO DEFINIDO

### 1. Comece a pedalar ou prima qualquer botão da consola para a ligar.

Quando ligar a consola, o ecrã iluminar-se-á. A consola ficará então pronta a ser utilizada.

### 2. Defina um objetivo de calorias, distância ou tempo.

Prima repetidamente o botão Set A Goal (definir um objetivo) até aparecer no ecrã o nome do objetivo pretendido.

Por fim, prima os botões de aumentar e diminuir junto ao botão Enter para definir o objetivo pretendido.

### 3. Comece a pedalar para iniciar a sessão de exercício.

Enquanto se exercita, poderá surgir no ecrã um nível de rpm-alvo (velocidade) para o(a) ajudar a atingir o seu objetivo. Mantenha a sua velocidade de pedalada próxima das rpm-alvo. **IMPORTANTE: As rpm-alvo destinam-se apenas a proporcionar motivação. A sua velocidade de pedalada real pode ser inferior às rpm-alvo. Certifique-se de que pedala a uma velocidade confortável para si.**

**Nota: O objetivo de calorias é uma estimativa do número de calorias que queimará durante a sessão de exercício. O número real de calorias queimadas depende de vários fatores, como o seu peso. Além disso, se alterar manualmente a resistência dos pedais durante a sessão de exercício, o número de calorias queimadas será afetado.**

A sessão de exercício continuará da mesma forma até ser atingido o objetivo de calorias, distância ou tempo. Para pausar a sessão de exercício, pare de pedalar. O tempo entrará em pausa no ecrã. Para retomar a sessão de exercício, basta recomeçar a pedalar.

### 4. Acompanhe o seu progresso.

Consulte o passo 4 na page 18.

### 5. Meça a sua frequência cardíaca se desejar.

Consulte o passo 5 na page 19.

### 6. Ligue a ventoinha se o desejar.

Consulte o passo 6 na page 19.

### 7. Quando terminar o exercício, a consola desligar-se-á automaticamente.

Consulte o passo 7 na page 19.

## COMO CRIAR UMA SESSÃO DE EXERCÍCIO DEFINIDA PELO UTILIZADOR

### 1. Comece a pedalar ou prima qualquer botão da consola para a ligar.

Quando ligar a consola, o ecrã iluminar-se-á. A consola ficará então pronta a ser utilizada.

### 2. Selecione uma sessão de exercício definida pelo utilizador.

Para selecionar uma sessão de exercício definida pelo utilizador, prima repetidamente o botão User Defined (definida pelo utilizador) até que surja no ecrã o nome da sessão de exercício desejada. Surgirá também no ecrã um perfil.

### 3. Comece a pedalar e programe as definições pretendidas.

Cada sessão de exercício está dividida em segmentos. Para cada segmento, pode programar um nível de resistência e um nível de rpm-alvo (velocidade).

Para programar um nível de resistência para o primeiro segmento, basta ajustar a resistência dos pedais premindo os botões de Digital Resistance (resistência digital).

Para programar um nível de rpm-alvo (velocidade), basta pedalar à velocidade pretendida.

No final do primeiro segmento, a sessão de exercício guardará em memória o nível de resistência e a velocidade de pedalada correntes.

Programe um nível de resistência e um nível de rpm-alvo para o segundo segmento conforme descrito acima.

Continue a exercitar-se até um máximo de cem minutos. Prima o botão Home (início) quando terminar a sua sessão de exercício. Em seguida, prima o botão Enter. A sessão de exercício que criou será então guardada em memória.

### 4. Quando terminar o exercício, a consola desligar-se-á automaticamente.

Consulte o passo 7 na page 19.

## COMO UTILIZAR UMA SESSÃO DE EXERCÍCIO DEFINIDA PELO UTILIZADOR

### 1. Comece a pedalar ou prima qualquer botão da consola para a ligar.

Quando ligar a consola, o ecrã iluminar-se-á. A consola ficará então pronta a ser utilizada.

### 2. Selecione uma sessão de exercício definida pelo utilizador.

Para seleccionar uma sessão de exercício definida pelo utilizador, prima repetidamente o botão User Defined (definida pelo utilizador) até que surja no ecrã o nome da sessão de exercício desejada. O ecrã exibirá também um perfil das configurações de resistência da sessão de exercício.

Nota: Para criar uma sessão de exercício definida pelo utilizador, consulte COMO CRIAR UMA SESSÃO DE EXERCÍCIO DEFINIDA PELO UTILIZADOR na page 21.

### 3. Inicie a sessão de exercício.

Cada sessão de exercício está dividida em segmentos. Para cada segmento estão programados um nível de resistência e um nível de rpm-alvo (velocidade). Nota: Pode programar os mesmos níveis de resistência e/ou rpm-alvo para segmentos consecutivos.

Durante a sessão de exercício, o perfil apresenta o seu progresso. O segmento intermitente do perfil representa o segmento em curso da sessão de exercício. A altura do segmento intermitente indica o nível de resistência para o segmento em curso.

No final de cada segmento da sessão de exercício, a resistência dos pedais alterar-se-á.

Enquanto faz exercício, mantenha a velocidade de pedalada próxima das rpm-alvo do segmento em curso. **IMPORTANTE: As rpm-alvo destinam-se apenas a proporcionar motivação. A sua velocidade de pedalada real pode ser inferior às rpm-alvo. Certifique-se de que pedala a uma velocidade confortável para si.**

Se o nível de resistência para o segmento em curso for demasiado elevado ou demasiado baixo, pode preterir manualmente a definição premindo os botões de Digital Resistance (resistência digital).

**IMPORTANTE: Quando terminar o segmento em curso da sessão de exercício, os pedais ajustar-se-ão automaticamente ao nível de**

**resistência programado para o segmento seguinte.**

A sessão de exercício continuará dessa forma até que termine o último segmento. Para pausar a sessão de exercício, pare de pedalar. O tempo entrará em pausa no ecrã. Para retomar a sessão de exercício, basta recomeçar a pedalar.

### 4. Altere a sessão de exercício se o desejar.

Se desejar, pode alterar a sessão de exercício enquanto a utiliza.

**Para alterar o nível de resistência do segmento em curso**, basta premir os botões de Digital Resistance (resistência digital). No final do segmento em curso, o novo nível de resistência será guardado em memória.

**Para alterar as rpm-alvo do segmento em curso**, basta alterar a sua velocidade de pedalada. No final do segmento em curso, a sua velocidade de pedalada será guardada em memória.

### Se quiser, pode encurtar a sessão de exercício.

Para encurtar a sessão de exercício, prima qualquer botão de sessões de exercício da consola e depois prima o botão Enter para interromper a sessão de exercício.

**Se quiser, pode prolongar a sessão de exercício quando chegar ao final da mesma.** Para prolongar a sessão de exercício, siga as instruções da matriz.

Continue a exercitar-se até um máximo de cem minutos. Prima o botão Home (início) quando terminar a sua sessão de exercício. Em seguida, prima o botão Enter. A sessão de exercício será então guardada em memória.

### 5. Acompanhe o seu progresso.

Consulte o passo 4 na page 18.

### 6. Meça a sua frequência cardíaca se desejar.

Consulte o passo 5 na page 19.

### 7. Ligue a ventoinha se o desejar.

Consulte o passo 6 na page 19.

### 8. Quando terminar o exercício, a consola desligar-se-á automaticamente.

Consulte o passo 7 na page 19.

## COMO UTILIZAR UMA SESSÃO DE EXERCÍCIO IFIT

Nota: Para utilizar uma sessão de exercício iFit, precisa de acesso a uma rede sem fios (consulte a page 24). É também necessária uma conta iFit (consulte o passo 1 na page 17).

### 1. Comece a pedalar ou prima qualquer botão da consola para a ligar.

Quando ligar a consola, o ecrã iluminar-se-á. A consola ficará então pronta a ser utilizada.

### 2. Selecione o modo iFit.

Prima repetidamente o botão Home (início) para selecionar o modo iFit. Surgirá no ecrã a mensagem de boas-vindas do iFit.

### 3. Selecione um utilizador.

Se estiver registado mais de um utilizador na sua conta iFit.com, pode mudar de utilizador no ecrã principal do iFit. Prima os botões de aumentar e diminuir junto ao botão Enter para selecionar um utilizador.

### 4. Selecione uma sessão de exercício iFit.

Para descarregar uma sessão de exercício iFit da sua agenda, prima os botões Map (mapa), Train (treinar) ou Lose Wt. (perder peso) para descarregar a sessão de exercício seguinte do respetivo tipo.

Para competir numa corrida que tenha agendado previamente, prima o botão Compete (competir).

Para repetir uma sessão de exercício iFit recente da sua agenda, prima o botão Track (pista), prima os botões de aumentar e diminuir para selecionar a sessão de exercício pretendida e, por fim, prima o botão Enter para iniciar a sessão de exercício.

Para utilizar uma sessão de exercício com objetivo definido, prima o botão Set A Goal (definir um objetivo) (consulte a page 21).

Antes de descarregar algumas sessões de exercício, tem de as adicionar à sua agenda em iFit.com.

Para mais informações sobre as sessões de exercício iFit, vá a [www.iFit.com](http://www.iFit.com).

Quando selecionar uma sessão de exercício iFit, o ecrã exibirá o nome, a duração e a distância da mesma. O ecrã indicará também o número aproximado de calorias que queimará durante a sessão de exercício e um perfil das definições de resistência da mesma.

**Nota: O objetivo de calorias é uma estimativa do número de calorias que queimará durante a sessão de exercício. O número real de calorias queimadas depende de vários fatores, como o seu peso. Além disso, se alterar manualmente a resistência dos pedais durante a sessão de exercício, o número de calorias queimadas será afetado.**

### 5. Comece a pedalar para iniciar a sessão de exercício.

Consulte o passo 3 na page 20.

Durante algumas sessões de exercício, a voz de um treinador pessoal orientá-lo(a)-á ao longo do exercício.

Para parar a sessão de exercício a qualquer momento, pare de pedalar. O tempo começará a piscar no ecrã. Para retomar a sessão de exercício, basta recomeçar a pedalar.

### 6. Acompanhe o seu progresso.

Consulte o passo 4 na page 18.

Durante uma sessão de exercício de competição, o ecrã apresenta o seu progresso na corrida. À medida que correr, a linha do topo da matriz mostrará a parte da corrida que já completou. As outras linhas mostrarão os seus quatro adversários principais. O final da matriz representa o final da corrida.

## 7. Meça a sua frequência cardíaca se desejar.

Consulte o passo 5 na page 19.

## 8. Ligue a ventoinha se o desejar.

Consulte o passo 6 na page 19.

## 9. Quando terminar o exercício, a consola desligar-se-á automaticamente.

Consulte o passo 7 na page 19.

**Para mais informações sobre as sessões de exercício iFit, vá a [www.iFit.com](http://www.iFit.com).**

**IMPORTANTE:** Para satisfazer os requisitos de conformidade da exposição, a antena e o transmissor do módulo iFit devem estar afastados de qualquer pessoa pelo menos 20 cm e não devem estar perto de qualquer outro transmissor ou antena nem ligados aos mesmos.

## COMO ALTERAR AS DEFINIÇÕES DA CONSOLA

A consola possui um modo de configuração que lhe permite ver informações sobre a utilização, personalizar as definições da consola e configurar e gerir a ligação a uma rede sem fios.

### 1. Selecione o modo de configuração.

Para seleccionar o modo de configuração, prima e mantenha premido o botão Calorie (calorias) até surgir no ecrã o modo de configuração.

O ecrã de tempo mostrará o número total de horas de utilização da bicicleta estática.

O ecrã de distância mostrará a distância total pedalada na bicicleta estática (em milhas ou quilómetros).

### 2. Navegue no menu do modo de configuração.

A matriz exibirá um menu das opções do modo de configuração.

Prima os botões de aumentar e diminuir junto ao botão Enter para realçar a opção pretendida.

A parte de baixo da matriz apresentará instruções para a opção realçada. **Tenha o cuidado de seguir as instruções apresentadas na parte de baixo da matriz.**

### 3. Altere as definições conforme pretendido.

**Demo (demonstração):** A consola inclui um modo de demonstração do ecrã, concebido para ser utilizado se a bicicleta estática estiver em exposição numa loja. Se o modo de demonstração estiver ativo, o ecrã não entrará em modo de hibernação quando a bicicleta estática não estiver a ser utilizada. Se o modo de demonstração estiver ativo, aparecerá na matriz a palavra ON (ligado). Para ativar ou desativar o modo de demonstração, prima o botão Enter.

**Units (unidades):** A unidade de medida selecionada surgirá na matriz. Para alterar a unidade de medida, prima o botão Enter. Para ver a distância em milhas, selecione ENGLISH (inglês). Para ver a distância em quilómetros, selecione METRIC (métrico).

**Contrast (contraste):** O nível de contraste do ecrã surgirá na matriz. Prima os botões de aumentar e diminuir Digital Resistance (resistência digital) para ajustar o nível de contraste.

**Firmware Update (atualização de firmware):**  
**Para obter os melhores resultados, verifique regularmente se existem atualizações do firmware.**

Nota: A matriz apresentará as palavras NOT CONNECTED (não ligada) se a consola não estiver ligada a uma rede sem fios.

Prima o botão Enter para verificar se existem atualizações do firmware através da rede sem fios. Se estiver disponível uma atualização, esta será instalada automaticamente.

**IMPORTANTE: Para evitar danificar a bicicleta estática, não desligue a corrente enquanto o firmware estiver a ser atualizado. A atualização poderá demorar alguns minutos.**

Nota: Pode acontecer ocasionalmente que uma atualização de firmware faça a consola funcionar de forma ligeiramente diferente. Estas atualizações são sempre concebidas para melhorar a sua experiência de exercício.

**Default Settings (configuração predefinida):**  
Para restaurar a configuração predefinida em fábrica da consola, prima o botão Enter. Nota: A consola eliminará todas as informações que tenha guardado em memória.

**IP Address (endereço IP):** Surgirá na matriz um endereço IP. Nota: este endereço IP é para referência.

A opção **WiFi – Normal** permite-lhe configurar uma ligação de rede sem fios utilizando a consola. Consulte o passo 4 para instruções.

A opção **WiFi – WPS** permite-lhe configurar uma ligação de rede sem fios utilizando o seu router WPS. Consulte o passo 5 para instruções.

A opção **WiFi – Advanced (WiFi – avançada)** permite-lhe configurar uma ligação de rede sem fios utilizando o seu computador, smart phone, tablet ou outro dispositivo Wi-Fi. Consulte o passo 6 para instruções.

**iFit User Setup (configuração de utilizador iFit):**  
Para configurar uma conta iFit diferente mantendo a ligação à rede sem fios existente, siga as instruções da matriz. **Nota: Esta opção será utilizada raramente.**

**Clear WiFi (apagar WiFi):** Para apagar as definições de rede sem fios da consola e fazer com que ela esqueça a rede sem fios selecionada no momento, siga as instruções da matriz.

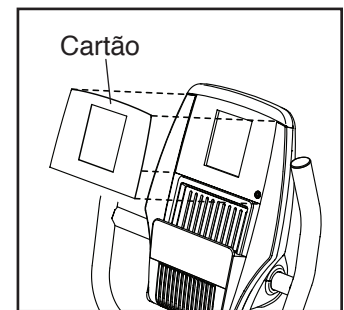
#### 4. Escolha a opção WiFi – Normal para configurar uma ligação de rede sem fios.

Esta opção permitir-lhe-á configurar uma ligação de rede sem fios utilizando a consola.

Nota: Precisa de saber o nome da sua rede (SSID). Se a rede tiver uma senha, também terá de a saber.

Para configurar uma ligação de rede sem fios utilizando a consola, comece por premir o botão Enter.

**IMPORTANTE:**  
**Coloque o cartão de configuração WiFi incluído na consola. Os botões do cartão de configuração WiFi são referidos nas instruções seguintes.**



Surgirá na matriz uma lista de redes. Prima os botões para cima e para baixo para realçar a rede pretendida. Em seguida, prima o botão Enter. Nota: não selecione IFIT\_SETUP.

Nota: O ecrã de tempo mostrará o número do ponto de acesso selecionado no momento. O ecrã de distância mostrará o número total de pontos de acesso detetados.

Se a rede tiver uma senha, digite a senha.

Surgirá na matriz um teclado. Conforme necessário, prima os botões do cartão de configuração WiFi para selecionar a opção de maiúsculas, a opção de números ou a opção de símbolos.

Prima os botões de subir, descer, esquerda e direita para realçar o número ou a letra pretendidos. Em seguida, prima o botão Enter para seleccionar a letra, o número ou o símbolo. Quando acabar de digitar a senha, prima o botão Done (concluído).

Em seguida, surgirão na matriz um código numérico e um endereço web.

Abra um navegador de Internet no seu computador, smart phone, tablet ou outro dispositivo com acesso à Internet e vá ao endereço web.

Na página web, inicie sessão na sua conta iFit. Depois, digite o código numérico no campo indicado da página web. Siga quaisquer outras instruções da página web.

Depois, desligue o adaptador de corrente, aguarde alguns segundos e volte a ligá-lo. Nota: a consola pode demorar alguns minutos até ficar pronta a utilizar.

**Quando a consola estiver ligada a uma rede sem fios**, o símbolo da rede sem fios no ecrã parará de piscar e ficará fixo. O símbolo da rede sem fios mostrará a força do respetivo sinal; quatro arcos indicam força plena do sinal.

**Se não conseguir concluir alguma parte deste processo, ou se tiver dúvidas, vá a <http://support.ifit.com> para assistência.**

## 5. Escolha a opção WiFi – WPS para configurar uma ligação de rede sem fios.

Esta opção permite-lhe configurar uma ligação de rede sem fios utilizando o seu router WPS.

Para configurar uma ligação de rede sem fios utilizando o seu router WPS, comece por premir o botão Enter e siga as instruções da matriz.

Surgirão na matriz um código numérico e um endereço web. Abra um navegador de Internet no seu computador, smart phone, tablet ou outro dispositivo com acesso à Internet e vá ao endereço web.

Na página web, inicie sessão na sua conta iFit. Depois, digite o código numérico no campo indicado da página web. Siga quaisquer outras instruções da página web.

Depois, desligue o adaptador de corrente, aguarde alguns segundos e volte a ligá-lo. Nota: a consola pode demorar alguns minutos até ficar pronta a utilizar.

**Quando a consola estiver ligada a uma rede sem fios**, o símbolo da rede sem fios no ecrã parará de piscar e ficará fixo. O símbolo da rede sem fios mostrará a força do respetivo sinal; quatro arcos indicam força plena do sinal.

**Se não conseguir concluir alguma parte deste processo, ou se tiver dúvidas, vá a <http://support.ifit.com> para assistência.**

## 6. Escolha a opção WiFi – Advanced (WiFi avançada) para configurar uma ligação de rede sem fios.

Esta opção permite-lhe configurar uma ligação de rede sem fios utilizando o seu computador, smart phone, tablet ou outro dispositivo Wi-Fi.

No seu computador, smart phone, tablet ou outro dispositivo Wi-Fi, abra a lista de redes disponíveis às quais o seu dispositivo se pode ligar. Uma das opções será IFIT\_SETUP; selecione esta rede. Se esta rede não surgir, certifique-se de que o seu dispositivo Wi-Fi esteja dentro do raio de alcance da consola e depois feche e volte a abrir a sua lista de redes. Além disso, consulte CLEAR WIFI na page 25 e apague quaisquer definições de redes sem fios anteriores da consola.

**Nota: A rede IFIT\_SETUP não surgirá se a consola já tiver sido configurada para se ligar a uma rede sem fios. Além disso, os dispositivos Android™ podem não conseguir detetá-la.**

A consola apresentará um endereço IP, como, por exemplo, 192.168.0.1:8080. Abra um navegador de Internet no seu computador, smart phone, tablet ou outro dispositivo Wi-Fi. Em seguida, digite na barra de URL do seu navegador de Internet o endereço IP apresentado na consola. Exemplo: <http://192.168.0.1:8080>.

O seu navegador abrirá uma página web. Se não surgir a página web, confira o endereço IP e as instruções anteriores desta página. Siga as instruções da página web para ligar a bicicleta estática à sua rede sem fios.

Nota: Poderá surgir uma mensagem a avisar que não é possível identificar o servidor. Se tal acontecer, certifique-se de que introduziu o endereço IP correto.

**Se não conseguir concluir alguma parte deste processo, ou se tiver dúvidas, vá a <http://support.ifit.com> para assistência.**

## 7. Saia do modo de informação.

Para sair do modo de informação, prima o botão Calorie (calorias).

## COMO UTILIZAR O SISTEMA DE SOM

Para reproduzir música ou audiolivros através do sistema de som da consola enquanto se exercita, ligue um cabo de áudio com fichas de 3,5 mm (não incluído) à tomada da consola e a uma tomada do seu leitor de MP3, leitor de CD ou outro leitor de áudio pessoal; **certifique-se de que o cabo de áudio esteja bem ligado. Nota: Para adquirir um cabo de áudio, dirija-se a uma loja de eletrónica local.**

Em seguida, prima o botão de reprodução do seu leitor de áudio pessoal. Ajuste o nível do volume com os botões de aumentar e diminuir o volume da consola ou com o controlo de volume do seu leitor de áudio pessoal.



Se utilizar um leitor pessoal de CD e o CD saltar, coloque o leitor de CD no chão ou noutra superfície plana em vez de o pousar na consola.

# MANUTENÇÃO E RESOLUÇÃO DE PROBLEMAS

Examine e aperte regularmente todas as peças da bicicleta estática. Substitua imediatamente quaisquer peças gastas.

Para limpar a bicicleta estática, use um pano humedecido e uma pequena quantidade de detergente suave. **IMPORTANTE: Para evitar danificar a consola, mantenha-a afastada de líquidos e não a exponha à luz solar direta.**

## RESOLUÇÃO DE PROBLEMAS COM A CONSOLA

Se aparecerem linhas no ecrã da consola, consulte **COMO ALTERAR AS DEFINIÇÕES DA CONSOLA** na page 24 e ajuste o nível de contraste do ecrã.

Se a consola não apresentar o ritmo cardíaco quando utilizar o monitor da frequência cardíaca do punho, consulte o passo 5 na page 19.

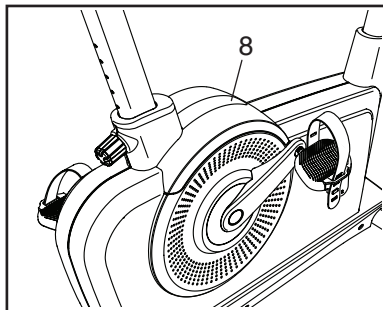
Se a consola não apresentar o ritmo cardíaco quando utilizar o monitor da frequência cardíaca para o peito, consulte **RESOLUÇÃO DE PROBLEMAS** na page 13.

**Se precisar de um adaptador de corrente sobreselente, ligue para o número de telefone indicado na capa deste manual. IMPORTANTE: Para evitar danificar a consola, utilize apenas um adaptador de corrente regulado fornecido pelo fabricante.**

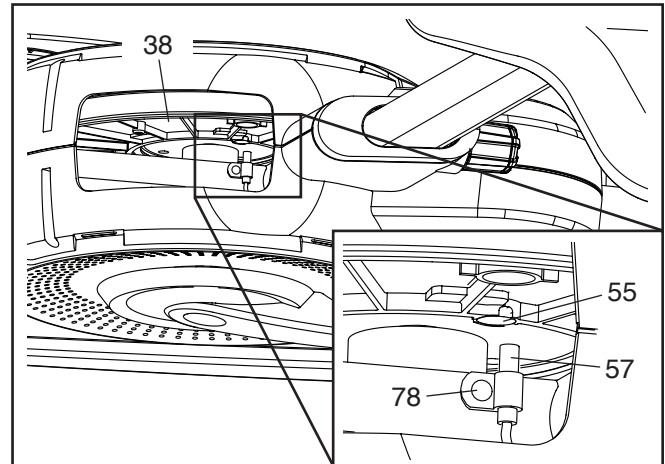
## COMO AJUSTAR O INTERRUPTOR DE LÂMINA

Se a consola não apresentar informações corretas, o interruptor de lâmina deve ser ajustado.

**Desligue o cabo de alimentação.**  
Com uma chave de fendas, solte as patilhas laterais da Cobertura do Escudo Superior (8) e remova-a.



Localize o Interruptor de Lâmina (57). Desaperte, mas não remova, o Parafuso M4 x 16mm (78).



Em seguida, rode a Roldana (38) até que um Íman (55) fique alinhado com o Interruptor de Lâmina (57). Aproxime ou afaste ligeiramente o Interruptor de Lâmina do Íman. Depois, aperte novamente o Parafuso M4 x 16mm (78).

Em seguida, ligue o adaptador de corrente. Rode a Roldana (38) por um momento. Repita estes procedimentos até a consola apresentar informações corretas.

Quando o interruptor de lâmina ficar corretamente ajustado, volte a colocar a cobertura do escudo superior.

# DIRECTIVAS DE EXERCÍCIO

**AVISO:** Consulte o seu médico antes de iniciar este ou qualquer outro exercício. Isto é especialmente importante para pessoas com mais de 35 anos ou com problemas de saúde prévios.

O sensor de pulsações não é um dispositivo médico. Há diversos factores que podem afectar a precisão das leituras dos batimentos cardíacos. O sensor de pulsações é meramente um auxiliar do exercício para determinar a tendência geral dos batimentos cardíacos.

Estas directivas irão ajudá-lo a planear o programa de exercícios. Para obter informações detalhadas sobre os exercícios, adquira um livro com boa reputação ou consulte o médico. Lembre-se de que uma nutrição e descanso adequados são essenciais para obter bons resultados.

## INTENSIDADE DO EXERCÍCIO

Quer o seu objectivo seja queimar gorduras ou fortalecer o sistema cardiovascular, a intensidade adequada dos exercícios é a chave para obter resultados. Pode utilizar os batimentos cardíacos como guia para encontrar o nível de intensidade adequado. A tabela abaixo apresenta os batimentos cardíacos recomendados para queimar gorduras e para o exercício aeróbico.

165	155	145	140	130	125	115	♥
145	138	130	125	118	110	103	♥
125	120	115	110	105	95	90	♥
<hr/>							
20	30	40	50	60	70	80	

Para encontrar o nível de intensidade adequado, localize a sua idade na parte de baixo da tabela (as idades estão arredondadas para os dez anos mais próximos). Os três números indicados acima da idade definem a “zona de exercício.” O número mais baixo representa os batimentos cardíacos para queimar gorduras, o número do meio representa os batimentos cardíacos para queimar gorduras ao máximo e o número mais elevado representa os batimentos cardíacos para o exercício aeróbico.

**Queimar Gorduras**—Para queimar gorduras eficazmente, deve exercitar-se com um nível de intensidade baixo durante algum tempo. Durante os primeiros minutos de exercício o corpo utiliza *calorias de hidratos de carbono* como energia. Só depois dos primeiros minutos de exercício é que o corpo começa a utilizar as *calorias de gordura* armazenadas como energia. Se o objectivo for queimar gordura, ajuste a intensidade do exercício até os batimentos cardíacos estarem próximos do número mais baixo da sua zona de exercício. Para queimar gorduras ao máximo, faça o exercício com os batimentos cardíacos perto do número do meio na zona de exercício.

**Exercício Aeróbico**—Se o objectivo for fortalecer o sistema cardiovascular, deverá fazer exercícios aeróbicos, ou seja, actividades que requeiram uma grande quantidade de oxigénio durante períodos prolongados de tempo. Para exercícios aeróbicos, ajuste a intensidade do exercício até os batimentos cardíacos estarem próximos do número mais alto da sua zona de exercício.

## DIRECTIVAS DE EXERCÍCIO

**Aquecimento**—Comece com 5 a 10 minutos de exercícios leves e de alongamento. O aquecimento aumenta a temperatura corporal, batimentos cardíacos e circulação, preparando-o para o exercício.

**Exercício da Zona**—Faça 20 a 30 de exercício com os batimentos cardíacos dentro da sua zona de exercício. (Durante as primeiras semanas do programa de exercício, não mantenha os batimentos cardíacos dentro da zona de exercício durante mais de 20 minutos.) Respire normal e profundamente durante o exercício; não sustenha a respiração.

**Arrefecimento**—Termine com 5 a 10 minutos de alongamentos. Os alongamentos aumentam a flexibilidade dos músculos e ajudam-no a evitar os problemas pós-exercício.

## FREQUÊNCIA DE EXERCÍCIO

Para manter ou melhorar a sua condição física, faça três exercícios por semana, com um intervalo mínimo de um dia entre exercícios. Após alguns meses de exercícios regulares, pode chegar aos cinco exercícios por semana, se pretender. Lembre-se de que a chave para atingir o sucesso é fazer do exercício uma parte regular e agradável do quotidiano.

# LISTA DE PEÇAS

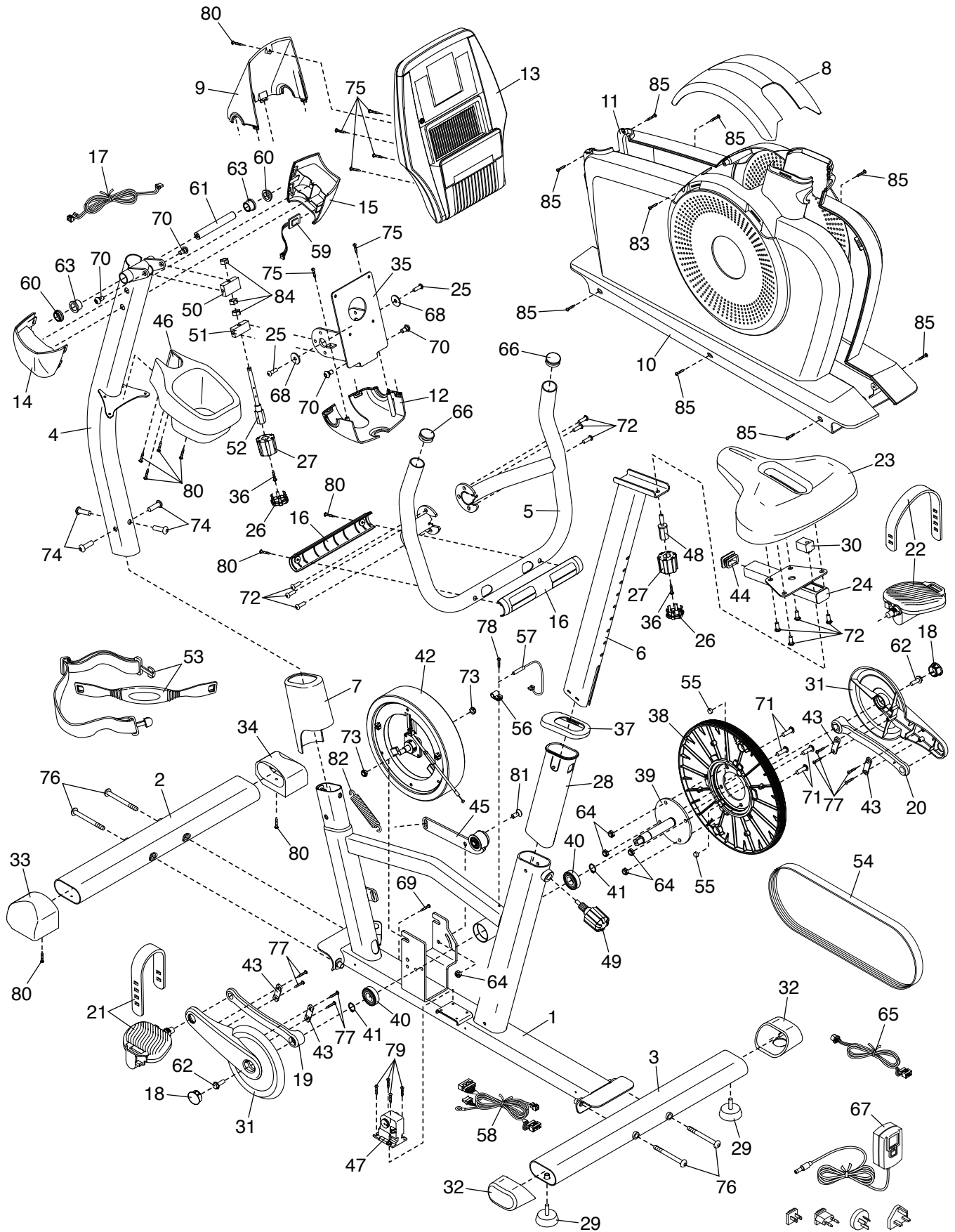
Modelo nº NTEVEX78913.0 R0813A

Nº	Qtd.	Descrição	Nº	Qtd.	Descrição
1	1	Estrutura	45	1	Tensor
2	1	Estabilizador Frontal	46	1	Tabuleiro de Acessórios
3	1	Estabilizador Traseiro	47	1	Motor de Resistência
4	1	Barra Vertical	48	1	Veio Médio
5	1	Manípulo	49	1	Botão do Apoio do Assento
6	1	Apoio do Assento	50	1	Bloco Superior
7	1	Cobertura do Escudo Frontal	51	1	Bloco Inferior
8	1	Cobertura do Escudo Superior	52	1	Veio Comprido
9	1	Cobertura Rotativa Superior	53	1	Monitor da Frequência Cardíaca/ Alça
10	1	Escudo Esquerdo			
11	1	Escudo Direito	54	1	Correia de Transmissão
12	1	Cobertura Rotativa Inferior	55	2	Íman
13	1	Consola	56	1	Grampo
14	1	Cobertura da Barra Vertical Esquerda	57	1	Interruptor de Lâmina/Fio do Interruptor de Lâmina
15	1	Cobertura da Barra Vertical Direita	58	1	Fio Principal
16	1	Sensor de Pulsações	59	1	Recetor
17	1	Fio de Pulsações	60	2	Casquilho Axial do Manípulo
18	2	Tampa da Cobertura do Pedaleiro	61	1	Eixo Rotativo
19	1	Braço do Pedaleiro Esquerdo	62	2	Parafuso de Flange M8
20	1	Braço do Pedaleiro Direito	63	2	Casquilho Axial da Barra Vertical
21	1	Pedal Esquerdo/Alça	64	5	Porca de Travamento M8
22	1	Pedal Direito/Alça	65	1	Tomada/Fio
23	1	Assento	66	2	Tampa do Manípulo
24	1	Calha do Assento	67	1	Adaptador de Corrente
25	2	Parafuso M8 x 15mm	68	2	Anilha M8
26	2	Tampa do Botão	69	1	Parafuso de Terra M4 x 12mm
27	2	Botão de Ajuste	70	4	Parafuso de Espera M8 x 15mm
28	1	Manga do Apoio do Assento	71	4	Pino M8 x 18mm
29	2	Pé Nivelador	72	10	Parafuso M8 x 13mm
30	1	Bloco da Calha do Assento	73	2	Contraporca M10
31	2	Cobertura do Pedaleiro	74	4	Parafuso M10 x 16mm
32	2	Tampa do Estabilizador Traseiro	75	6	Parafuso M4 x 12mm
33	1	Tampa do Estabilizador Esquerda	76	4	Parafuso M10 x 105mm
34	1	Tampa do Estabilizador Direita	77	8	Parafuso M4 x 15mm
35	1	Suporte Rotativo	78	1	Parafuso M4 x 16mm
36	2	Parafuso M6 x 12mm	79	4	Parafuso M4,5 x 12mm
37	1	Cobertura da Manga	80	9	Parafuso M4 x 15mm
38	1	Roldana	81	1	Parafuso de Cabeça Chata M8 x 20mm
39	1	Pedaleiro			
40	2	Rolamento do Pedaleiro	82	1	Mola Tensora
41	2	Anel de Retenção	83	1	Parafuso M4 x 25mm
42	1	Mecanismo de Resistência	84	3	Porca M8
43	4	Suporte da Cobertura do Pedaleiro	85	8	Parafuso M4,2 x 18mm
44	1	Tampa da Calha	*	–	Manual do Utilizador

Remarque : les spécifications sont sujettes à des changements sans notification. Référez-vous au dos de ce manuel pour commander des pièces de rechange. \*Indique qu'une pièce n'est pas illustrée.

# DIAGRAMA AMPLIADO

Modelo nº NTEVEX78913.0 R0813A



---

# ENCOMENDAR PEÇAS DE SUBSTITUIÇÃO

Para encomendar peças de substituição, consulte a capa deste manual. Para nos ajudar a prestar-lhe assistência, esteja preparado para nos fornecer as seguintes informações quando nos contactar:

- o número de modelo e o número de série do produto (consulte a capa deste manual)
- o nome do produto (consulte a capa deste manual)
- o número de código e a descrição da(s) peça(s) de substituição (consulte a LISTA DE PEÇAS e o DIAGRAMA AMPLIADO, na parte final deste manual)

---

## INFORMAÇÕES SOBRE RECICLAGEM

**Este produto electrónico não deve ser depositado numa lixeira municipal. Para preservar o ambiente, este produto deve ser reciclado após o fim da sua vida útil, tal como exigido por lei.**

Utilize as instalações de reciclagem que estejam autorizadas a recolher este tipo de resíduos na sua área. Ao fazê-lo, estará a ajudar a preservar os recursos naturais e a melhorar os padrões europeus de protecção ambiental. Se precisar de mais informações sobre métodos seguros e correctos de eliminação de resíduos, contacte o departamento municipal adequado ou o estabelecimento onde adquiriu este produto.

