

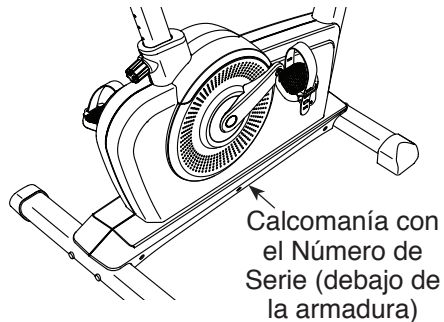
# NordicTrack®

## COMMERCIAL U100

Nº de Modelo NTEVEX78913.0

Nº de Serie \_\_\_\_\_

Escriba el número de serie en el espacio de arriba para referencia.



### SERVICIO AL CLIENTE

Si tiene preguntas, si faltan piezas, o están dañadas, por favor comuníquese con el Servicio al Cliente (vea la información abajo) o comuníquese con la tienda donde compró este producto.

**901 900 131**

Lunes-Viernes 9:00-21:00 CET

Fax: 912 726 261

**Página de Internet:**

[www.iconsupport.eu](http://www.iconsupport.eu)

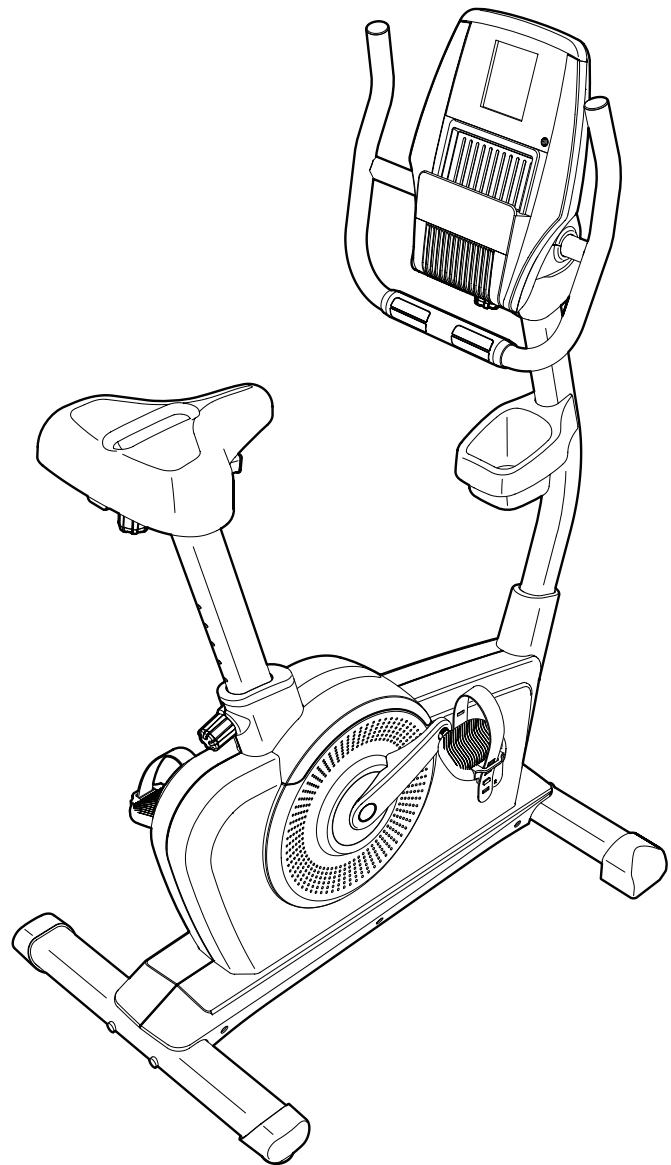
**Correo Electrónico:**

[cspi@iconeurope.com](mailto:cspi@iconeurope.com)

### PRECAUCIÓN

Antes de usar el equipo, lea cuidadosamente todas las advertencias e instrucciones de este manual. Guarde el manual para futuras referencias.

## MANUAL DEL USUARIO



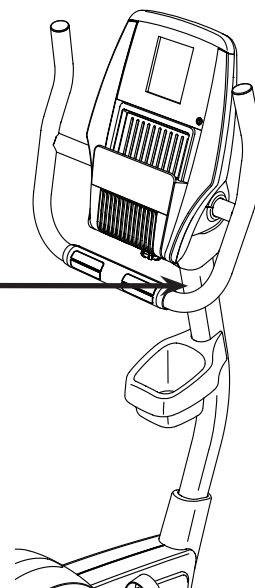
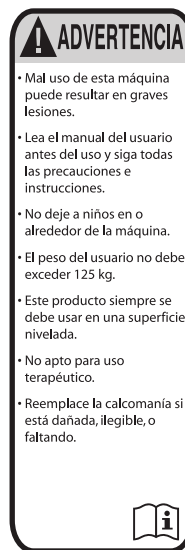
[www.iconeurope.com](http://www.iconeurope.com)

# CONTENIDO

COLOCACIÓN DE LA CALCOMANÍA DE ADVERTENCIA .....	2
PRECAUCIONES IMPORTANTES .....	3
ANTES DE COMENZAR .....	4
TABLA DE IDENTIFICACIÓN DE PIEZAS .....	5
MONTAJE .....	6
EL MONITOR DE FRECUENCIA CARDÍACA .....	13
CÓMO USAR LA BICICLETA DE EJERCICIOS .....	14
MANTENIMIENTO Y PROBLEMAS .....	28
GUÍA DE EJERCICIOS .....	29
LISTA DE LAS PIEZAS .....	30
DIBUJO DE LAS PIEZAS .....	31
CÓMO ORDENAR PIEZAS DE REPUESTO .....	Contraportada
INFORMACIÓN SOBRE EL RECICLAJE .....	Contraportada

## COLOCACIÓN DE LA CALCOMANÍA DE ADVERTENCIA

La calcomanía de advertencia que se muestra aquí está incluida con este producto. Aplique la calcomanía de advertencia sobre la advertencia en Inglés en el lugar que se muestra. Este dibujo muestra la ubicación de la calcomanía de advertencia. **Si falta una calcomanía o ésta es ilegible, vea la portada de este manual y solicite una nueva calcomanía de reemplazo gratuita. Péguela en el lugar indicado.** Nota: La calcomanía puede no mostrarse en su tamaño real.



# PRECAUCIONES IMPORTANTES

**⚠️ ADVERTENCIA:** Para reducir el riesgo de lesiones graves, lea todas las precauciones e instrucciones importantes de este manual y todas las advertencias que se observan en su bicicleta de ejercicios antes de utilizarlo. ICON no asume ninguna responsabilidad por lesiones personales o daños a la propiedad que ocurran por el uso de este producto o a través del mismo.

1. Es responsabilidad del propietario asegurarse de que todos los usuarios de la bicicleta de ejercicios estén adecuadamente informados sobre todas las precauciones.
2. Antes de comenzar éste o cualquier programa de ejercicios, consulte a su médico. Esto es particularmente importante para individuos mayores de 35 años o individuos con problemas de salud preexistentes.
3. Use la bicicleta de ejercicios siguiendo en todo momento las indicaciones de este manual.
4. La bicicleta de ejercicios ha sido diseñada exclusivamente para ser usada en casa. No use la bicicleta de ejercicios en un entorno comercial, de alquiler o institucional.
5. Mantenga la bicicleta de ejercicios bajo techo, lejos de la humedad y el polvo. No coloque la bicicleta de ejercicios en el garaje, ni en un patio cubierto, ni cerca del agua.
6. Coloque la bicicleta de ejercicios en una superficie nivelada con un mínimo de 0,6 m de espacio libre alrededor de ella. Para proteger el suelo o la alfombra, coloque un tapete debajo de la bicicleta de ejercicios.
7. Inspeccione y ajuste adecuadamente todas las piezas de manera regular. Cambie inmediatamente cualquier pieza desgastada.
8. Mantenga a los niños menores de 12 años y a los animales domésticos alejados de la bicicleta de ejercicios en todo momento.
9. Use ropa adecuada mientras hace ejercicios; no use ropa suelta que pueda engancharse en la bicicleta de ejercicios. Use siempre calzado atlético para proteger sus pies.
10. No deberán subirse a la bicicleta de ejercicios las personas que pesen más de 125 kg.
11. Tenga cuidado al montarse en la bicicleta de ejercicios y al bajar de ella.
12. El monitor de ritmo cardíaco no es un dispositivo médico. Existen varios factores, incluido el propio movimiento de la persona al hacer ejercicio, que pueden afectar la precisión de las lecturas del ritmo cardíaco. El monitor de ritmo cardíaco está diseñado únicamente como ayuda para el ejercicio, determinando las tendencias del ritmo cardíaco en general.
13. Mantenga siempre derecha la espalda al usar la bicicleta de ejercicios y no la arquee.
14. El ejercitar de más puede causar lesiones serias o incluso la muerte. Si experimenta mareos o siente dolor mientras hace ejercicios, deténgase inmediatamente y descanse.

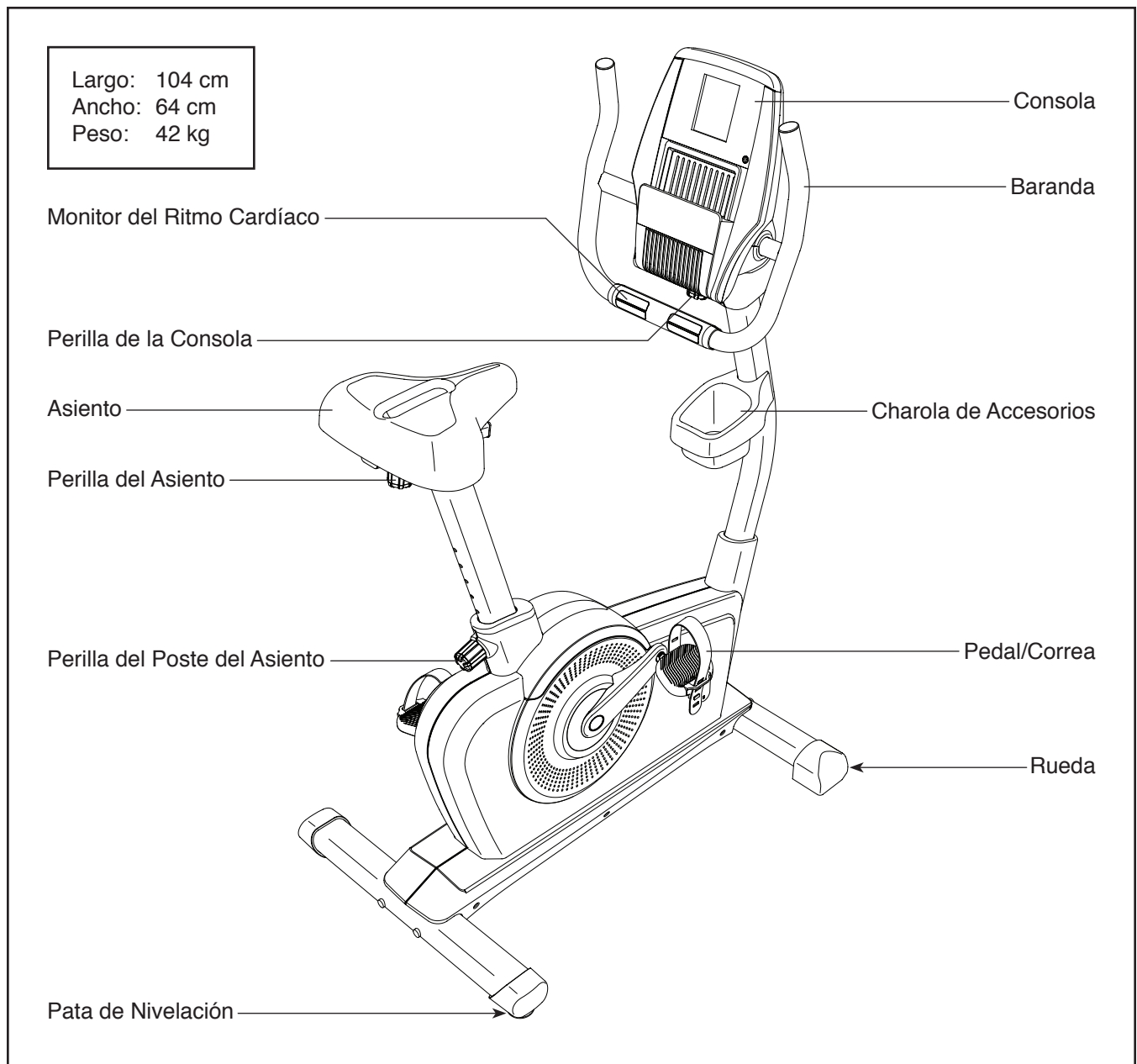
# ANTES DE COMENZAR

Gracias por seleccionar la revolucionaria bicicleta de ejercicios NORDICTRACK® COMMERCIAL U100. El pedalear es un ejercicio efectivo para mejorar el estado cardiovascular físico, ganar resistencia y tonificar el cuerpo. La bicicleta de ejercicios COMMERCIAL U100 proporciona una gran variedad de funciones diseñadas para que sus entrenamientos en casa sean más efectivos y agradables.

**Para su beneficio, lea el manual cuidadosamente antes de usar la bicicleta de ejercicios.** Si tiene

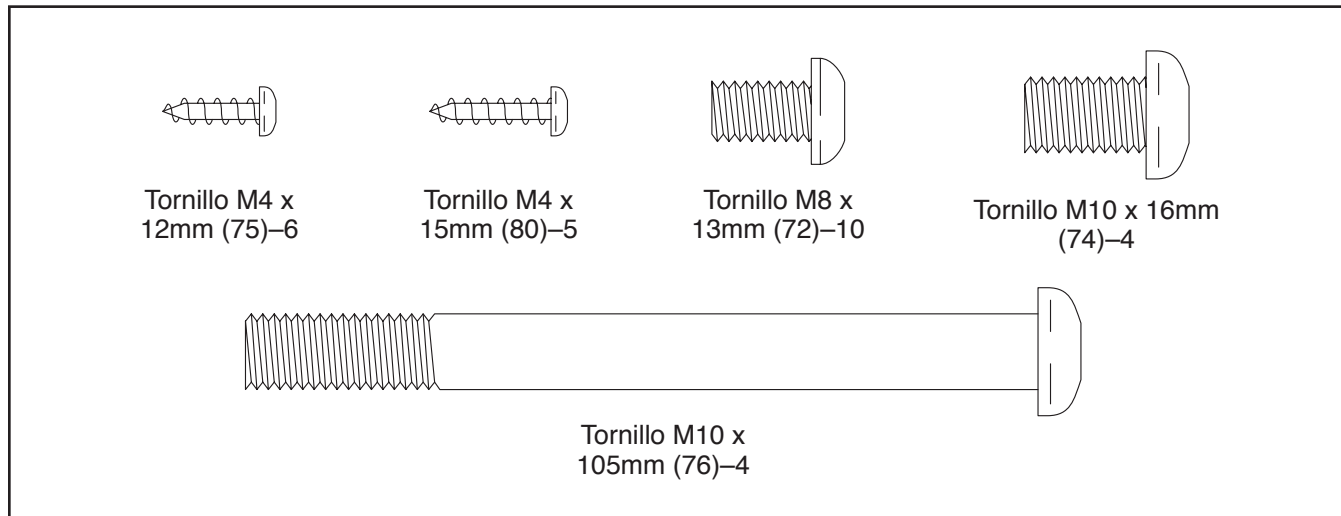
preguntas después de leer este manual, por favor vea la portada de este manual. Para ayudarnos a asistirlos, anote el número de modelo y el número de serie del producto antes de contactarnos. El número del modelo y la ubicación del número de serie se muestran en la portada de éste manual.

Antes de seguir leyendo, por favor estudie el dibujo de abajo y familiarícese con las piezas y sus nombres.



# TABLA DE IDENTIFICACIÓN DE PIEZAS

Consulte los dibujos que aparecen abajo para identificar las piezas pequeñas en el montaje. El número entre paréntesis que hay cerca de cada dibujo es el número de la pieza en la LISTA DE LAS PIEZAS hacia el final de este manual. El número que aparece después del paréntesis es la cantidad necesaria para el montaje. **Nota: Si no encuentra alguna de las piezas en la bolsa de piezas, compruebe si ha sido previamente conectada. Pueden incluirse piezas adicionales.**



# MONTAJE

- El montaje requiere dos personas.
- Coloque todas las piezas en un área despejada y quite el material de embalaje. No se deshaga de los materiales de embalaje hasta que termine el montaje.
- Las partes del lado izquierdo están marcadas con "L" o "Left" y las partes del lado derecho están marcadas con "R" o "Right".
- Para identificar las piezas pequeñas, vea la page 5.

- Además de la(s) herramienta(s) incluida(s), para el montaje se necesitan las siguientes herramientas:

un destornillador Phillips

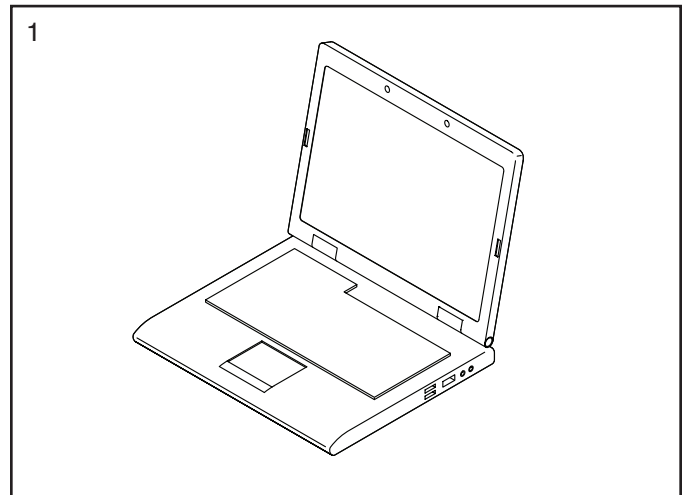


El montaje puede ser más fácil si tiene un juego de llaves. Para evitar dañar las piezas, no utilice herramientas eléctricas.

## 1. Visite la web [www.iconsupport.eu](http://www.iconsupport.eu) en su ordenador y registre su producto.

- activa su garantía
- le ahorra tiempo si alguna vez necesita contactar al Servicio al Cliente
- nos permite avisarle si hay nuevas actualizaciones y ofertas

Nota: Si no dispone de acceso a Internet, llame al Servicio al Cliente (vea la portada de este manual) para registrar su producto.

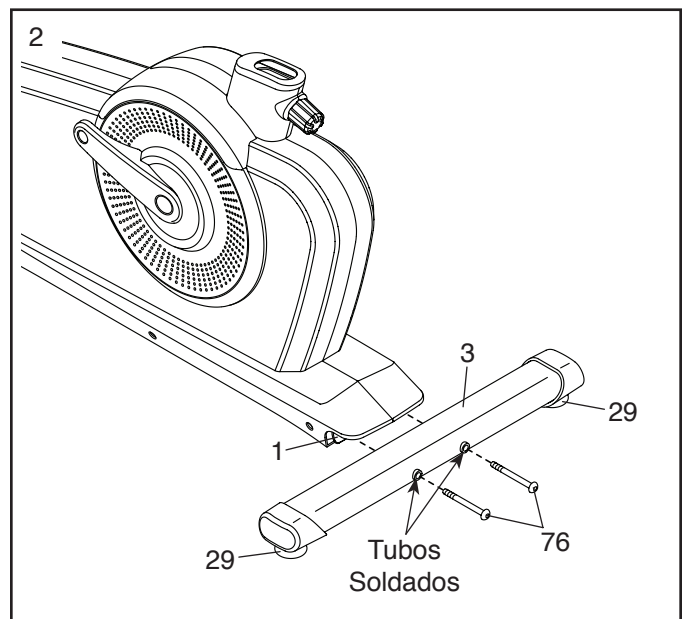


## 2. Coloque un pedazo del material de embalaje debajo de la parte posterior de la Armadura (1) **Pida a otra persona que sujete la Armadura para evitar que ésta se incline mientras completa este paso.**

Identifique el Estabilizador Trasero (3), el cual tiene una Pata de Nivelación (29) cerca de cada extremo. Oriente el Estabilizador Trasero hasta que los tubos soldados estén en el lugar mostrado.

Conecte el Estabilizador Trasero (3) a la Armadura (1) con dos Tornillos M10 x 105mm (76).

Retire el material de embalaje.

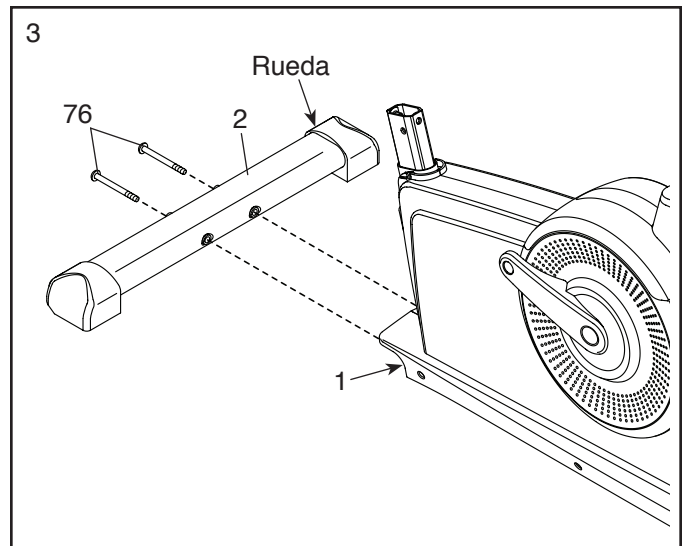


3. Coloque un pedazo del material de embalaje debajo de la parte delantera de la Armadura (1). **Pídale a otra persona que sujete la Armadura para evitar que ésta se incline mientras completa este paso.**

Oriente el Estabilizador Delantero (2) tal como se indica.

Conecte el Estabilizador Delantero (2) a la Armadura (1) con dos Tornillos M10 x 105mm (76).

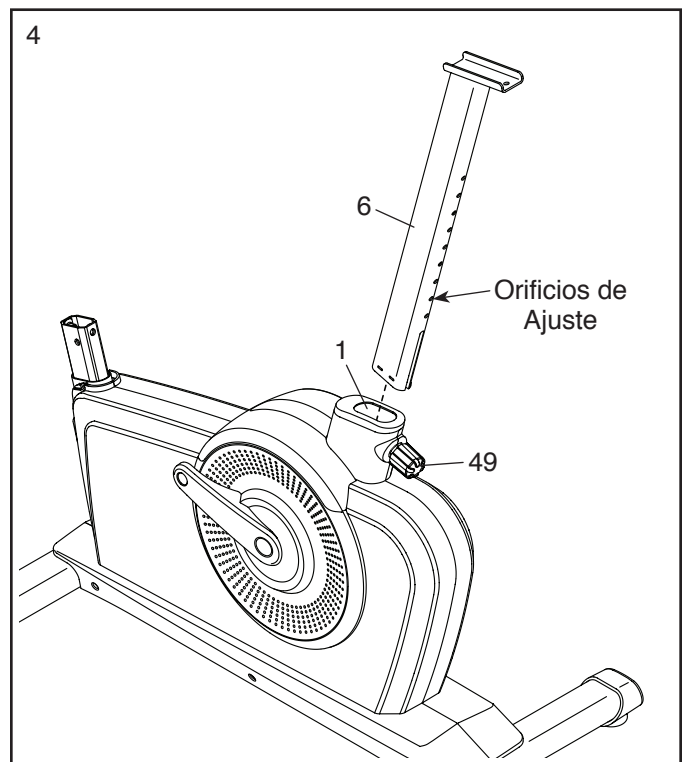
Retire el material de embalaje.



4. Oriente el Poste del Asiento (6) tal como se indica.

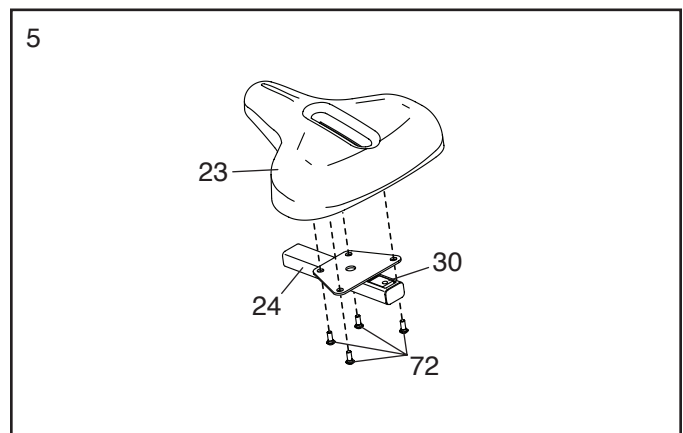
Luego afloje la Perilla del Poste del Asiento (49) un par de vueltas, tire de ella hacia fuera e inserte el Poste del Asiento (6) dentro de la Armadura (1).

Deslice el Poste del Asiento (6) hacia arriba o hacia abajo hasta encontrar la posición deseada, luego suelte la Perilla del Poste del Asiento (49) dentro de uno de los orificios de ajuste del Poste del Asiento. **Mueva levemente el Poste del Asiento hacia arriba o hacia abajo para asegurarse de que la Perilla del Poste del Asiento esté bien insertada en uno de los orificios de ajuste.** A continuación, apriete la Perilla del Poste del Asiento.



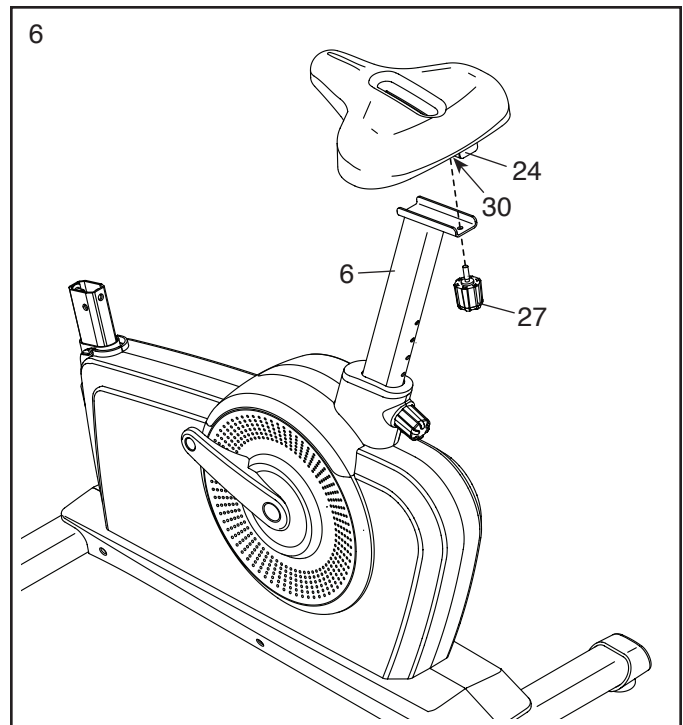
5. Nota: Puede ser necesario retirar la Perilla de Ajuste (no se muestra) del Bloque del Porta Asiento (30).

Conecte el Asiento (23) al Porta Asiento (24) con cuatro Tornillos M8 x 13mm (72). **Luego, asegúrese que el Bloque del Porta Asiento (30) esté dentro del Porta Asiento.**



6. Coloque el Porta Asiento (24) en el Poste del Asiento (6) y sosténgalo en su lugar.

Inserte la Perilla de Ajuste (27) hacia arriba dentro del Poste del Asiento (6), y apriete la Perilla del Ajuste dentro del Bloque del Porta Asiento (30) en el interior del Porta Asiento (24).



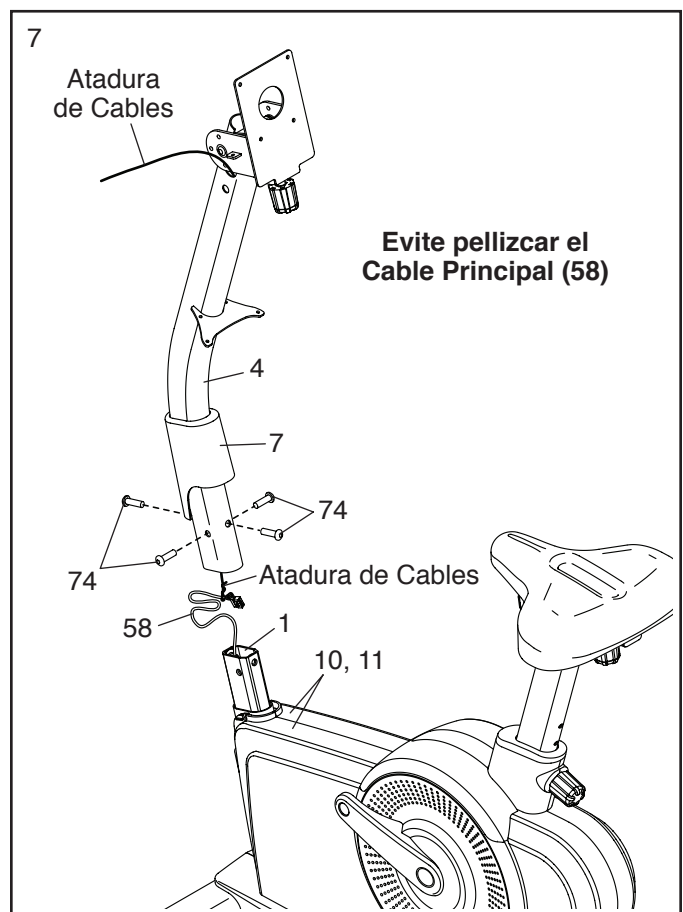
7. Oriente la Cubierta del Protector Delantero (7) y el Montante Vertical (4) tal como se indica. Deslice la Cubierta del Protector Delantero hacia arriba en el Montante Vertical.

Mientras otra persona sostiene el Montante Vertical (4) próximo a la Armadura (1), conecte el extremo inferior de la atadura de cables al Cable Principal (58). A continuación, tire del extremo superior de la atadura de cables hasta que el Cable Principal pase por completo a través del Montante Vertical.

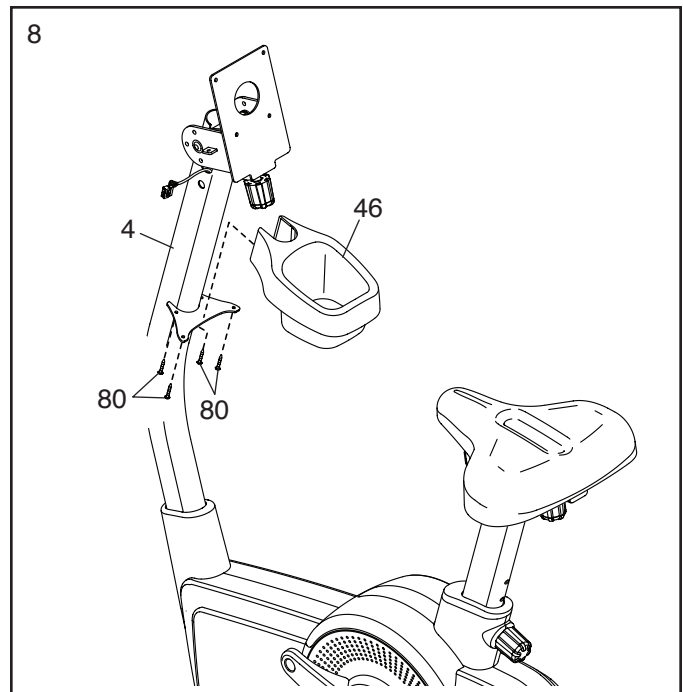
**Clave: Para evitar que el Cable Principal (58) caiga dentro del Montante Vertical (4), asegure el Cable Principal con la atadura de cables.**

**Clave: Evite pellizcar el Cable Principal (58).** Deslice el Montante Vertical (4) por la Armadura (1). Conecte el Montante Vertical con cuatro Tornillos M10 x 16mm (74).

Luego deslice la Cubierta del Protector Delantero (7) hacia abajo y presiónela sobre los Protectores Delanteros Izquierdo y Derecho (10, 11).

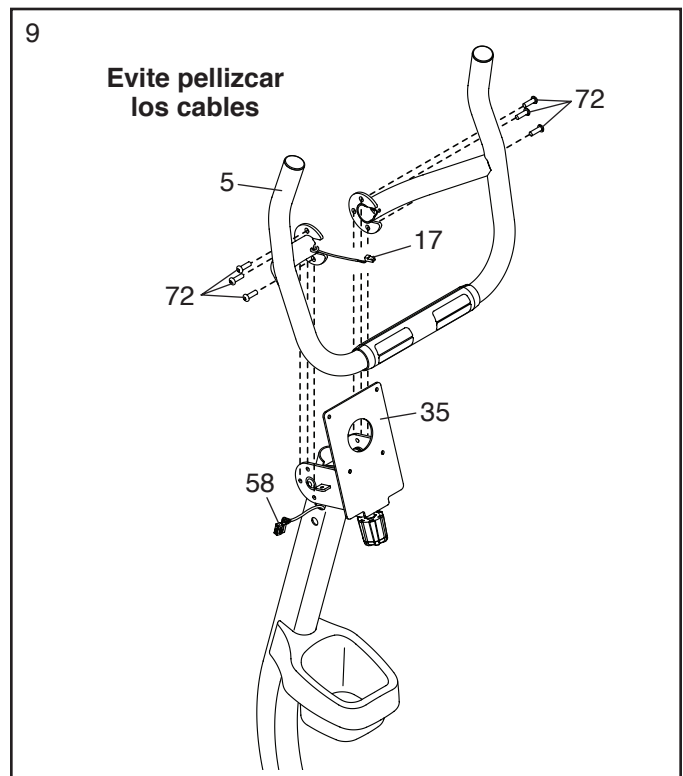


8. Conecte la Bandeja de Accesorios (46) al Montante Vertical (4) con cuatro Tornillos M4 x 15mm (80).



9. Oriente la Baranda (5) como se muestra.

**Clave: Evite pellizcar el Cable de Pulso (17) y el Cable Principal (58).** Conecte la Baranda (5) al Soporte de Pivote (35) con seis Tornillos M8 x 13mm (72).



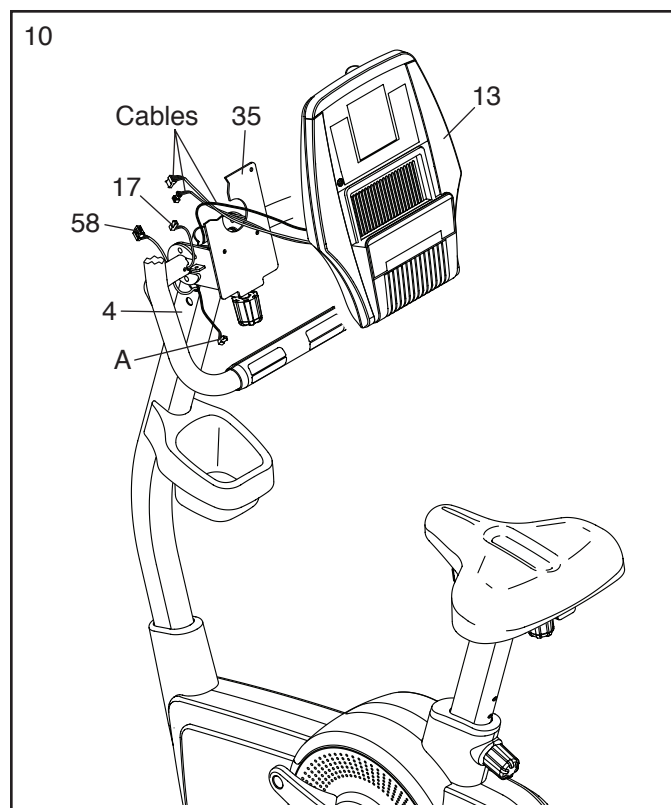
10. Desate y retire la atadura de los cables (no se muestra) del Cable Principal (58).

Con la ayuda de una segunda persona, sostenga la Consola (13) cerca del Soporte de Pivote (35).

Inserte todos los cables en la Consola (13) pasándolos **hacia abajo** por le orificio central del Soporte de Pivote (35).

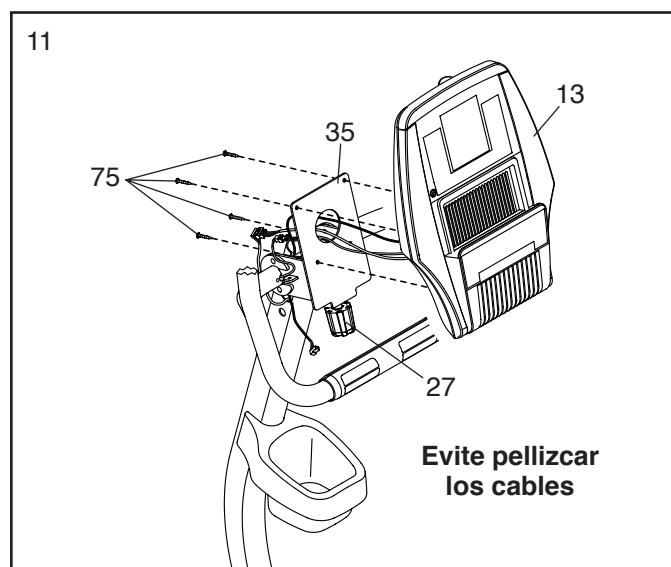
Conecte el Cable Principal (58) y el Cable de Pulso (17) a los cables correspondientes en la Consola (13).

Introduzca el cable restante (A) **hacia abajo** dentro del Montante Vertical (4) y sáquelo tirando de él por el orificio del lado izquierdo del Montante.



11. **Clave: Evite pellizcar los cables. Puede ser necesario girar la Perilla de Ajuste (27) y ajustar el ángulo del Soporte de Pivote (35).**

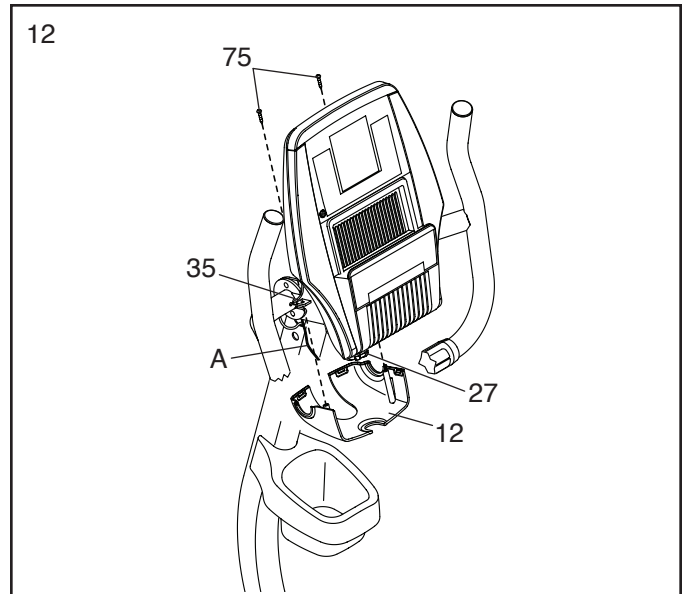
Conecte la Consola (13) al Soporte de Pivote (35) con cuatro Tornillos M4 x 12mm (75).



**12. Clave: Puede ser necesario girar la Perilla de Ajuste (27) y ajustar el ángulo del Soporte de Pivote (35).**

Conecte la Cubierta Inferior del Pivote (12) al Soporte de Pivote (35) con dos Tornillos M4 x 12mm (75).

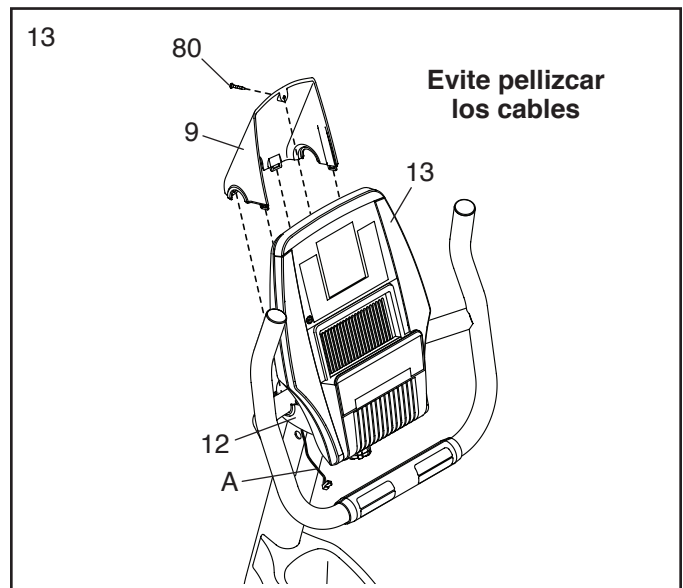
**Asegúrese de que el cable indicado (A) no esté cubierto por la Cubierta Inferior del Pivote (12) (consulte el dibujo de la página 13).**



**13. Clave: Evite pellizcar los cables.**

Oriente la Cubierta Superior del Pivote (9) como se muestra. Presione la Cubierta Superior del Pivote sobre la Cubierta Inferior del Pivote (12).

Conecte la Cubierta Superior del Pivote (9) a la Consola (13) con un Tornillo M4 x 15mm (80).

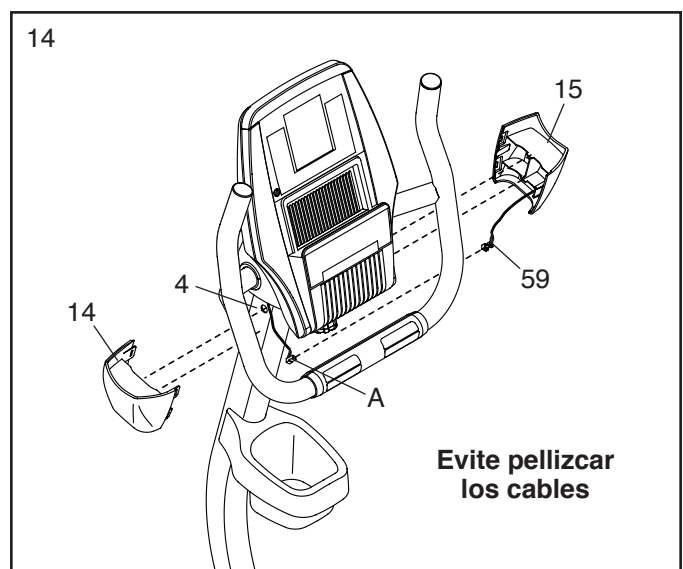


**14. Identifique las Cubiertas Izquierda y Derecha del Montante Vertical (14, 15) y oriéntelas como se muestra.**

Con la ayuda de una segunda persona sostenga la Cubierta Derecha del Montante Vertical (15) cerca del lado derecho del Montante Vertical (4). Conecte el cable en el Receptor (59) al cable (A) del Montante Vertical.

Introduzca el cable sobrante dentro del Montante Vertical (4).

**Clave: Evite pellizcar los cables.** Presione las Cubiertas Izquierda y Derecha del Montante Vertical (14, 15) una contra otra alrededor del Montante Vertical (4).

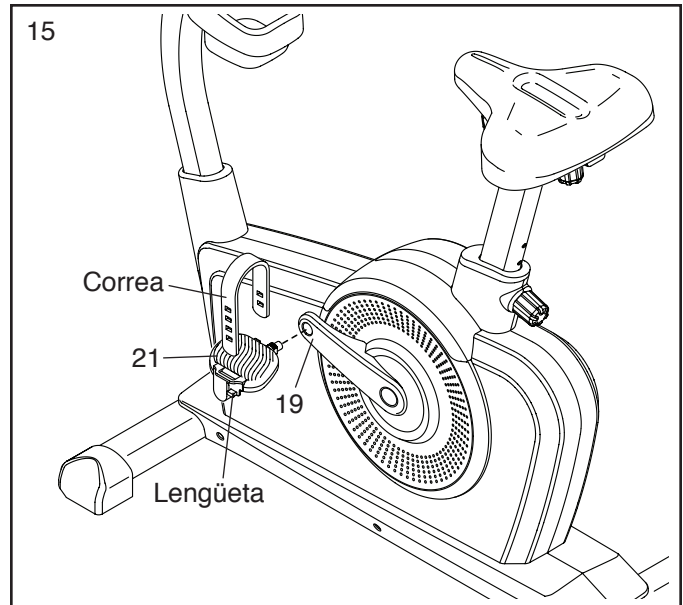


15. Identifique el Pedal Izquierdo (21).

Usando una llave ajustable incluida, **apriete firmemente** el Pedal Izquierdo (21) **en dirección opuesta de las agujas del reloj** en el Brazo Izquierdo de la Manivela (19).

**Apriete firmemente** el Pedal Derecho (no se muestra) **en dirección de las agujas del reloj** al Brazo Derecho de la Manivela (no se muestra).

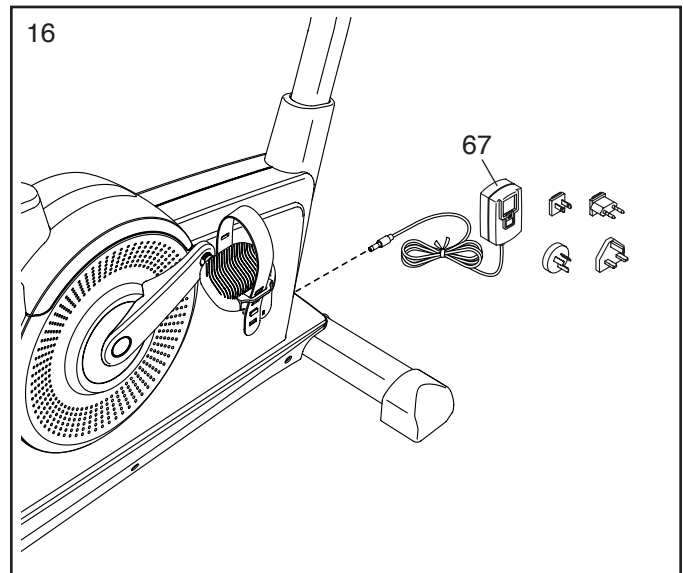
Ajuste la correa en el Pedal Izquierdo (21) a la posición deseada, y presione el extremo de la correa dentro de las lengüetas al lado del Pedal Izquierdo. **Ajuste la correa del Pedal Derecho (no se demuestra) de la misma manera.**



16. Enchufe el Adaptador Eléctrico (67) a la toma de la parte delantera de la bicicleta de ejercicios.

Si es necesario, enchufe el Adaptador Eléctrico (67) en el adaptador del enchufe.

Nota: Para enchufar el Adaptador Eléctrico (67) a un tomacorriente, vea CÓMO CONECTAR EL ADAPTADOR ELÉCTRICO en la page 14.



17. **Tras haber ensamblado la bicicleta de ejercicios, inspecciónela para asegurarse de que esté ensamblada correctamente y de que funciona adecuadamente. Asegúrese de que todas las piezas estén correctamente ajustadas antes de usar la bicicleta de ejercicios.** Nota: Puede que se incluya componentes adicionales. Para proteger el suelo o la alfombra, coloque un tapete debajo de la bicicleta de ejercicios.

# EL MONITOR DE FRECUENCIA CARDÍACA

## CÓMO COLOCARSE EL MONITOR DE FRECUENCIA CARDÍACA

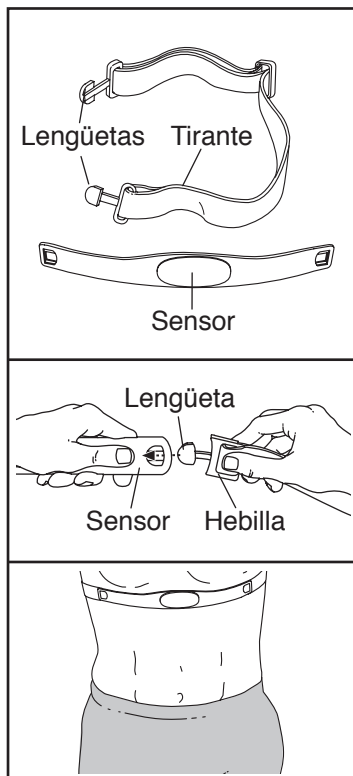
El monitor de frecuencia cardíaca consiste del tirante para el pecho y el sensor. Inserte la lengüeta en un extremo del tirante para el pecho dentro de un extremo de la unidad, como se muestra. Luego, presione el extremo del sensor debajo de la hebilla del tirante para el pecho. La lengüeta debe estar nivelada con el frente del sensor.

El monitor de frecuencia cardíaca se debe colocar debajo de su ropa, apretadamente contra su piel. Envuelva el monitor de frecuencia cardíaca alrededor de su pecho en el lugar que se muestra. Asegúrese de que el logotipo en el sensor esté mirando hacia arriba. Luego, conecte el otro extremo del tirante para el pecho al sensor. Ajuste lo largo del tirante para el pecho, si es necesario.

Jale el sensor algunas centímetros de su cuerpo y localice las dos áreas electrónicas que están cubiertas con ranuras poco hondas. Usando una solución salina como saliva o solución para los lentes de contacto, moje las dos áreas electrónicas. Regrese el sensor a una posición contra su pecho.

## CUIDADO Y MANTENIMIENTO

- Seque el sensor completamente con una toalla suave después de cada uso. La humedad puede mantener el sensor activado, acortando la vida de la pila.
- Guarde el monitor de frecuencia cardíaca en un lugar tibio y seco. No guarde el monitor de frecuencia cardíaca en una bolsa plástica o en ningún otro lugar que pueda guardar humedad.



- No exponga el monitor de frecuencia cardíaca a los rayos directos del sol por períodos de tiempo extendidos; no lo exponga a temperaturas arriba de 50° C o bajo -10° C.
- No doble o estire excesivamente el sensor cuando use o guarde el monitor de frecuencia cardíaca.
- Para limpiar el sensor, use una toalla mojada y una cantidad pequeña de agua jabonosa. Luego, limpie el sensor con una toalla húmeda y séquelo completamente con una toalla suave. Nunca use alcohol, abrasivos, o químicos para limpiar el sensor. Lave y seque el tirante para el pecho a mano.

## SOLUCIÓN DE PROBLEMAS

Si el monitor de frecuencia cardíaca no funciona apropiadamente, intente los pasos de abajo.

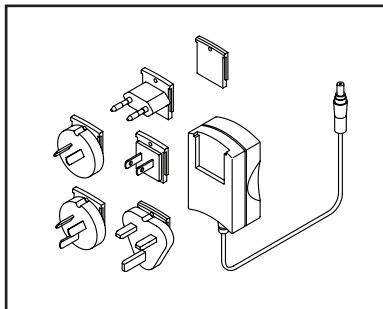
- Asegúrese que usted esté portando el monitor de frecuencia cardíaca como se describe a la izquierda. Si el monitor de frecuencia cardíaca no funciona cuando se coloca como se describe, muévelo un poco más abajo o más arriba en su pecho.
- Si las lecturas de frecuencia cardíaca no se muestran hasta que usted comience a sudar, vuelva a mojar las áreas electrónicas.
- Para que la consola muestre las lecturas de frecuencia cardíaca, usted debe estar a distancia de brazos extendidos de la consola.
- Si el sensor tiene una cubierta de pilas en la parte de atrás, reemplazca la pila con una pila nueva del mismo tipo.
- El monitor de frecuencia cardíaca está diseñado para personas que tienen ritmos normales del corazón. Las condiciones médicas como contracciones ventriculares prematuras (cvps), arritmia, y taquicardia le pueden causar problemas a la lectura de la frecuencia cardíaca.
- La interferencia magnética, causada por cables de alto voltage u otras fuentes, puede afectar la operación del monitor de frecuencia cardíaca. Si se sospecha que esto sea un problema, trate de relocalizar la máquina.

# CÓMO USAR LA BICICLETA DE EJERCICIOS

## CÓMO CONECTAR EL ADAPTADOR ELÉCTRICO

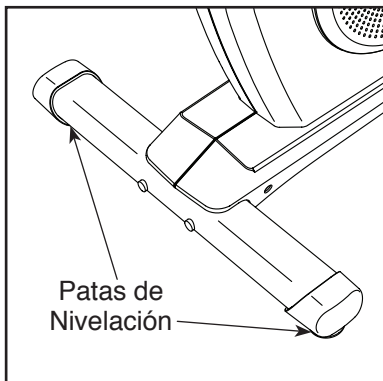
**IMPORTANTE:** Si la bicicleta de ejercicios ha sido expuesta a temperaturas frías, permita que ésta llegue a temperatura ambiente antes de conectar el adaptador eléctrico. Si no lo hace, las pantallas de la consola u otros componentes eléctricos pueden sufrir daños.

Enchufe el adaptador eléctrico en la toma situada en la armadura de la bicicleta de ejercicios. Luego inserte el adaptador del enchufe a una toma eléctrica adecuadamente instalada y que cumpla con todos los códigos y ordenanzas locales.



## CÓMO NIVELAR LA BICICLETA DE EJERCICIOS

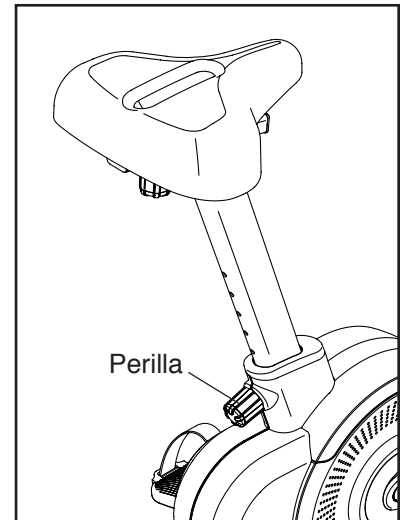
Si la bicicleta de ejercicios se mece un poco durante el uso, gire una o ambas de las patas de nivelación debajo del estabilizador hasta que deje de mecerse.



## CÓMO AJUSTAR LA ALTURA DEL ASIENTO

Para realizar un ejercicio efectivo, el asiento debe estar a la altura adecuada. Mientras pedalea, sus rodillas deben estar levemente flexionadas cuando los pedales estén en la posición más baja.

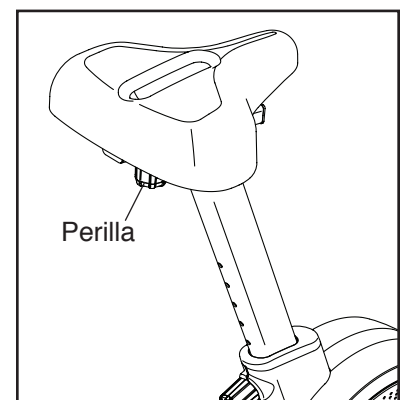
Para ajustar el asiento, primero afloje la perilla del poste del asiento un par de vueltas. A continuación, deslice el poste del asiento hacia arriba o hacia abajo hasta encontrar la posición deseada, y luego apriete la perilla dentro de uno de los orificios de ajuste del poste del asiento.



**Mueva ligeramente el poste del asiento hacia arriba o hacia abajo para asegurarse de que la perilla se haya insertado completamente en uno de los orificios de ajuste del poste del asiento.** A continuación, apriete la perilla.

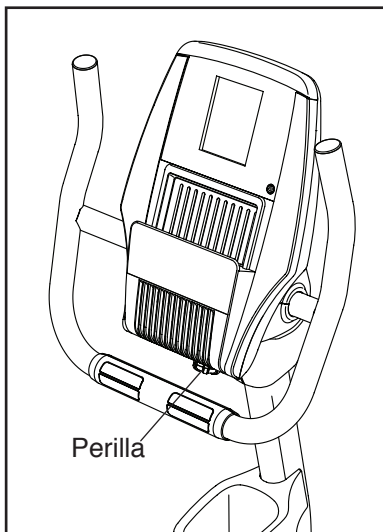
## CÓMO AJUSTAR LA POSICIÓN HORIZONTAL DEL ASIENTO

Para ajustar la posición horizontal del asiento, primero afloje la perilla de ajuste del asiento un par de vueltas. Luego mueva el asiento hacia delante o hacia atrás a la posición deseada y apriete con firmeza la perilla del asiento.



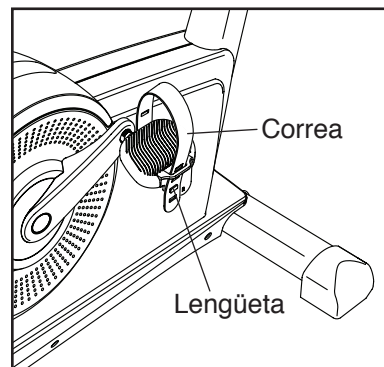
## CÓMO AJUSTAR EL ÁNGULO DE LA CONSOLA Y LA BARANDA

Para ajustar el ángulo de la consola y la baranda, gire simplemente la perilla de ajuste en sentido antihorario, o en sentido horario.



## CÓMO AJUSTAR LAS CORREAS DE LOS PEDALES

Para ajustar las correas de los pedales, primero tire de los extremos de las correas separándolos de las lengüetas de los pedales. Luego ajuste las correas a la posición deseada y presione los extremos de las correas contra las lengüetas.





### ALCANCE SUS METAS CON IFIT.COM

Con su nuevo equipo de ejercicios físicos compatible con iFit, puede usar un conjunto de funciones en iFit.com que le permitirán alcanzar sus metas de estado físico:



Haga ejercicios en cualquier parte del mundo con los Mapas de Google personalizables.



Descargue entrenamientos diseñados para ayudarle a alcanzar sus metas personales.



Mida su progreso compitiendo con otros usuarios en la comunidad iFit.



Cargue los resultados de su entrenamiento a la nube de iFit y siga sus logros.



Fije metas de calorías, de tiempo y de distancia para sus entrenamientos.



Seleccione y descargue conjuntos de entrenamientos para perder peso.

**Visite la web [iFit.com](http://iFit.com) para obtener más información.**

## CARACTERÍSTICAS DE LA CONSOLA

La consola avanzada ofrece una serie de funciones diseñadas para hacer sus entrenamientos más efectivos y agradables.

La consola presenta la nueva tecnología iFit que le permite comunicarse con su red inalámbrica. Con la función iFit, usted puede descargar entrenamientos personalizados, crear sus propios entrenamientos, controlar el resultado de su entrenamiento y tener acceso a muchas otras funciones. **Para obtener más información, consulte la web [www.iFit.com](http://www.iFit.com).**

Además, la consola dispone de una serie de entrenamientos a bordo. Cada entrenamiento cambia automáticamente la resistencia de los pedales y le indica que varíe la velocidad de pedaleo a medida que lo guía en un entrenamiento efectivo. También puede establecer una meta de tiempo, de distancia, de calorías.

La consola también cuenta con dos programas personalizados que le permiten crear sus propios entrenamientos y guardarlos en la memoria para un uso futuro.

Cuando use la función manual de la consola, podrá ajustar la resistencia de los pedales al sólo tocar un botón.

A medida que ejercita, la consola le comunicará continuamente los resultados instantáneos del ejercicio realizado. Puede medir su ritmo cardíaco usando el sensor de pulso del mango o el monitor de ritmo cardíaco para el pecho.

Usted puede incluso escuchar su música de entrenamiento o audiolibros favoritos con el sistema de sonido de la consola, mientras realiza los ejercicios.

**Para configurar la consola** consulte esta página.

## CÓMO PROGRAMAR LA CONSOLA

Antes de usar la bicicleta de ejercicios por primera vez, ajuste la consola.

### 1. Cree una cuenta iFit.

**Para crear una cuenta iFit o para recibir más información sobre la cuenta, visite la web [www.iFit.com](http://www.iFit.com).**

Luego siga las instrucciones de la pantalla para registrarse en su plan iFit. Si dispone de un código de activación, seleccione la opción Code activation (activación de código).

### 2. Conéctese a su red inalámbrica.

Nota: Para descargar entrenamientos iFit y utilizar otras funciones de la consola, debe conectarse a una red inalámbrica. Vea CÓMO CAMBIAR LOS AJUSTES DE LA CONSOLA en la page 24 para conectar su consola a la red inalámbrica.

### 3. Compruebe si hay actualizaciones de firmware.

Vea CÓMO CAMBIAR LOS AJUSTES DE LA CONSOLA en la page 24 y compruebe si hay actualizaciones del firmware.

La consola estará ahora lista para empezar el entrenamiento. Las páginas siguientes explican los distintos entrenamientos y otras funciones que ofrece la consola.

**Para usar la función manual**, vea la page 18. **Para utilizar un entrenamiento a bordo**, vea la page 20. **Para utilizar un entrenamiento con fijación de meta**, vea la page 21. **Para crear un entrenamiento definido por el usuario**, vea la page 21. **Para utilizar un entrenamiento definido por el usuario**, vea la page 22. **Para utilizar un entrenamiento iFit**, vea la page 23. **Para cambiar los ajustes de la consola**, vea la page 24. **Para usar el sistema de sonido**, vea la page 27.

Nota: Retire cualquier lámina de plástico que pueda quedar sobre la pantalla.

Nota: La consola puede mostrar la distancia en millas o kilómetros. Para ver qué unidad de medida está seleccionada, vea CÓMO CAMBIAR LOS AJUSTES DE LA CONSOLA en la page 24.

## COMO USAR LA FUNCIÓN MANUAL

### 1. Empiece a pedalear o presione cualquier botón en la consola para encender la misma.

Cada vez que encienda la consola, se encenderá la pantalla. A partir de entonces, la consola estará lista para ser utilizada.

### 2. Seleccione la función manual.

La función manual se seleccionará automáticamente cada vez que encienda la consola.

Nota: Si la consola está conectada iFit a través de su red inalámbrica, la pantalla alternará entre el modo manual y el mensaje de bienvenida de iFit. Pulse el botón Home (inicio) de manera repetida para seleccionar el modo manual.

También puede presionar cualquiera de los botones de entrenamiento de manera repetida para seleccionar el modo manual.

### 3. Cambie la resistencia de los pedales según sus deseos.

Puede cambiar la resistencia de los pedales a medida que padelea. Para cambiar la resistencia, pulse los botones aumentar y disminuir Digital Resistance (resistencia digital) o pulse uno de los botones Digital Resistance (resistencia digital) numerados.

Nota: Tras pulsar un botón transcurrirán unos instantes antes de que los pedales alcancen el nivel de resistencia deseado. Si los pedales no se mueven durante varios minutos y no se pulsa ningún botón, **la resistencia de los pedales aumentará.**

### 4. Siga su progreso.

La pantalla puede mostrar la siguiente información del entrenamiento:

**Calories (calorías):** este modo de pantalla muestra el número aproximado de calorías que usted ha quemado.

**Calories/Hr. (calorías por hora):** Este modo de pantalla muestra el número aproximado de calorías que quema por hora.

**Distance (distancia):** Este modo de pantalla le mostrará la distancia que ha pedaleado en kilómetros o millas.

**Laps (vueltas):** Este modo de pantalla mostrará una pista de 400 m (1/4 de milla). A medida que ejercita, unos indicadores aparecerán sucesivamente alrededor de la pista para mostrarle su progreso. La pantalla Laps mostrará también el número de vueltas que ha recorrido.

**Pulse (pulso):** Este modo de pantalla mostrará su ritmo cardíaco cuando use el monitor de ritmo cardíaco del mango o un monitor del ritmo cardíaco opcional para el pecho (vea el paso 5).

**Resistance (resistencia):** Este modo de pantalla mostrará el nivel de resistencia de los pedales durante algunos segundos cada vez que cambia el nivel de resistencia.

**RPM:** Este modo de pantalla mostrará la velocidad de pedaleo, expresada en revoluciones por minuto (rpm).

**Speed (velocidad):** Este modo de pantalla mostrará su velocidad de pedaleo en millas o kilómetros por hora.

**Time (tiempo):** Este modo de pantalla mostrará el tiempo transcurrido.

La matriz contiene varios modos de pantalla. Pulse los botones para aumentar y disminuir que están al lado del botón Enter hasta que se muestre el modo de pantalla deseado.

**Speed (velocidad):** Este modo de pantalla mostrará un perfil del ajuste de velocidad del entrenamiento. Se mostrará un nuevo segmento al final de cada minuto.

**Calorie (calorías):** Este modo de pantalla mostrará el número aproximado de calorías que usted ha quemado. La altura de cada segmento representa la cantidad de calorías que ha quemado durante ese segmento. Se mostrará un nuevo segmento al final de cada minuto.

Para poner en pausa la función manual o un entrenamiento, deje de pedalear. El tiempo comenzará a destellar en la pantalla. Para reanudar la función manual o el entrenamiento, vuelva a pedalear.

Pulse el botón Home (Inicio) para salir del modo manual o de un entrenamiento. Si es necesario, pulse nuevamente el botón Home.

Cuando la consola está conectada a una red inalámbrica, el símbolo del wifi en su pantalla mostrará la intensidad de la señal. Cuatro arcos indican una señal de excelente calidad. Si el símbolo parpadea, la consola no está conectada a una red inalámbrica.



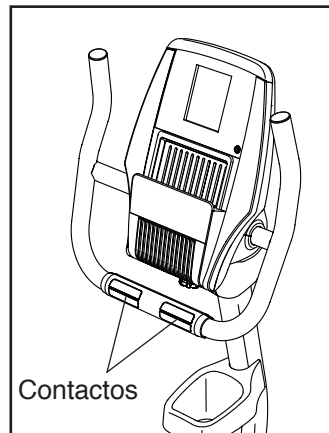
Si lo desea, ajuste el volumen de la consola pulsando los botones de la consola para aumentar y disminuir el volumen.



#### 5. Si lo desea, mida su ritmo cardíaco.

Para usar el monitor del ritmo cardíaco para el pecho, vea la page 13. Para usar el monitor del ritmo cardíaco del mango, siga las instrucciones que aparecen abajo. **IMPORTANTE: Si usa ambos monitores del ritmo cardíaco a la misma vez, la consola no mostrará su ritmo cardíaco de manera precisa.**

**Si hay láminas de plástico en los contactos metálicos del monitor del ritmo cardíaco del mango, retírelas.** Para medir su ritmo cardíaco, sostenga el monitor del ritmo cardíaco del mango, con las palmas de las manos apoyadas sobre los contactos. **Evite mover las manos o apretar demasiado los contactos.**



**Cuando se detecta su pulso, se mostrará su ritmo cardíaco. Para una lectura más precisa del ritmo cardíaco, sostenga los contactos durante al menos 15 segundos.**

Si no se muestra su ritmo cardíaco, asegúrese que sus manos estén colocadas en la posición que se describe. Tenga cuidado de no mover las manos en forma excesiva o apretar los contactos metálicos demasiado fuerte. Para un funcionamiento óptimo, limpie los contactos metálicos usando un paño suave; **nunca use alcohol, abrasivos o químicos.**

#### 6. Si lo desea, puede encender el ventilador.

El ventilador tiene ajustes de velocidad alta y baja. Pulse los botones de incremento y disminución de ventilación de manera repetida para seleccionar una velocidad en particular o para apagar el ventilador.



Nota: Si los pedales dejan de moverse durante un tiempo, el ventilador se apagará automáticamente.

#### 7. Cuando termine de hacer ejercicios, la consola automáticamente se apagará.

Si los pedales no se mueven durante varios segundos, se escuchará un sonido, la consola hará una pausa y el tiempo empezará a parpadear en la pantalla. Para reanudar el entrenamiento, solo tiene que volver a pedalear.

Si los pedales no se mueven durante varios minutos y no se pulsa ningún botón, **aumentará la resistencia de los pedales**, la consola se apagará y la pantalla se reajustará.

## CÓMO USAR UN ENTRENAMIENTO DE A BORDO

### 1. Empiece a pedalear o presione cualquier botón en la consola para encender la misma.

Cada vez que encienda la consola, se encenderá la pantalla. A partir de entonces, la consola estará lista para ser utilizada.

### 2. Seleccione un entrenamiento a bordo.

Para seleccionar un entrenamiento a bordo, pulse repetidamente el botón Calorie (calorías), el botón Performance (rendimiento) hasta que se muestre el entrenamiento deseado en la pantalla.

Cuando selecciona un entrenamiento iFit, la pantalla muestra el nombre, la duración y la distancia del entrenamiento. Además, la pantalla mostrará el número aproximado de calorías que quemará durante el entrenamiento y un perfil de los ajustes de velocidad de dicho entrenamiento.

### 3. Comience a pedalear para iniciar el entrenamiento.

Cada entrenamiento está dividido en varios segmentos. Cada segmento tiene programado un nivel de resistencia y una meta de velocidad (rpm). Nota: Para segmentos consecutivos se podrá programar el mismo de nivel de resistencia y/o de meta de rpm.

Durante el entrenamiento, el perfil mostrará su progreso. El segmento del perfil que se ilumina intermitentemente corresponde al segmento actual del entrenamiento. La altura del perfil indica el nivel de resistencia aproximado para el segmento actual.

Al final de cada segmento del entrenamiento, the resistencia de los pedales cambiará.

A medida que ejercita, mantenga la velocidad de pedaleo cerca de la meta de rpm para el segmento actual. **IMPORTANTE: Lo único que se pretende con la meta de rpm es que le sirva de motivación. Puede que su velocidad de pedaleo real sea inferior a la meta de velocidad. Asegúrese de pedalear a una velocidad que le sea cómoda.**

Si el nivel de resistencia para el segmento actual es demasiado alto o bajo, usted podrá modificar manualmente la configuración pulsando los botones Digital Resistance (resistencia digital). **IMPORTANTE: Al finalizar el segmento actual del entrenamiento, los pedales se ajustarán automáticamente al nivel de resistencia programado para el siguiente segmento.**

**Nota: La meta calórica es un estimado del número de calorías que quemará durante el entrenamiento. El número real de calorías que quemará dependerá de varios factores como, por ejemplo, su peso. Además, si cambia manualmente la resistencia de los pedales durante el entrenamiento, el número de calorías que quemará se verá afectado.**

El entrenamiento continuará de esta manera hasta que finalice el último segmento. Para hacer una pausa en el entrenamiento de vatios, deje de pedalear. El tiempo comenzará a destellar en la pantalla. Para reiniciar el entrenamiento, simplemente comience a pedalear.

### 4. Siga su progreso.

Vea el paso 4 en la page 18.

La amtriz también mostrará un perfil de los ajustes de resistencia de un entrenamiento o un mapa.

### 5. Si lo desea, mida su ritmo cardíaco.

Vea el paso 5 en la page 19.

### 6. Si lo desea, puede encender el ventilador.

Vea el paso 6 en la page 19.

### 7. Cuando termine de hacer ejercicios, la consola automáticamente se apagará.

Vea el paso 7 en la page 19.

## CÓMO USAR UN ENTRENAMIENTO CON FIJACIÓN DE META

### 1. Empiece a pedalear o presione cualquier botón en la consola para encender la misma.

Cada vez que encienda la consola, se encenderá la pantalla. A partir de entonces, la consola estará lista para ser utilizada.

### 2. Establecer una meta de calorías, distancia o tiempo.

Pulse el botón Set A Goal (establecer una meta) repetidamente hasta que la meta deseada aparezca en la pantalla.

Seguidamente, pulse los botones de incremento y disminución cerca del botón Enter para fijar la meta deseada.

### 3. Comience a pedalear para iniciar el entrenamiento.

Mientras hace ejercicios, puede aparecer en la pantalla una meta de velocidad para ayudarle a alcanzar su meta. Mantenga su velocidad de pedaleo cerca de la meta de velocidad. **IMPORTANTE: Lo único que se pretende con la meta de rpm es que le sirva de motivación. Puede que su velocidad de pedaleo real sea inferior a la meta de velocidad. Asegúrese de pedalear a una velocidad que le sea cómoda.**

**Nota: La meta calórica es un estimado del número de calorías que quemará durante el entrenamiento. El número real de calorías que quemará dependerá de varios factores como, por ejemplo, su peso. Además, si cambia manualmente la resistencia de los pedales durante el entrenamiento, el número de calorías que quemará se verá afectado.**

El entrenamiento continuará de esta manera hasta que se alcance la meta de calorías, distancia o tiempo. Para hacer una pausa en el entrenamiento de vatios, deje de pedalear. El tiempo comenzará a destellar en la pantalla. Para reiniciar el entrenamiento, simplemente comience a pedalear.

### 4. Siga su progreso.

Vea el paso 4 en page 18.

### 5. Si lo desea, mida su ritmo cardíaco.

Vea el paso 5 en la page 19.

### 6. Si lo desea, puede encender el ventilador.

Vea el paso 6 en la page 19.

### 7. Cuando termine de hacer ejercicios, la consola automáticamente se apagará.

Vea el paso 7 en la page 19.

## CÓMO CREAR UN ENTRENAMIENTO DEFINIDO POR EL USUARIO

### 1. Empiece a pedalear o presione cualquier botón en la consola para encender la misma.

Cada vez que encienda la consola, se encenderá la pantalla. A partir de entonces, la consola estará lista para ser utilizada.

### 2. Seleccione un entrenamiento definido por el usuario.

Para seleccionar un entrenamiento de ritmo, presione el botón User Defined (definido por el usuario) repetidamente hasta que el nombre del entrenamiento deseado aparezca en la pantalla. En la pantalla se mostrará un perfil.

### 3. Empiece a pedalear y programe los ajustes deseados.

Cada entrenamiento está dividido en varios segmentos. Puede programar un nivel de resistencia y una rpm (velocidad) idónea para cada segmento.

Para programar un nivel de resistencia para el primer segmento, ajuste el nivel de resistencia de los pedales pulsando los botones Digital Resistance (resistencia digital).

Para programar una rpm (velocidad) idónea, simplemente padelee a la velocidad deseada.

Al final del primer segmento, el entrenamiento guardará el nivel de resistencia y su velocidad de pedaleo actual en la memoria.

Programe un nivel de resistencia y una meta de rpm para el segundo segmento como se describe arriba.

Continúe realizando ejercicios durante un máximo de cuarenta minutos. Pulse el botón Home (inicio) cuando haya terminado su entrenamiento. A continuación, pulse el botón Enter. El entrenamiento que ha creado se guardará en la memoria.

### 4. Cuando termine de hacer ejercicios, la consola automáticamente se apagará.

Vea el paso 7 en la page 19.

## CÓMO USAR UN ENTRENAMIENTO DEFINIDO POR EL USUARIO

### 1. Empiece a pedalear o presione cualquier botón en la consola para encender la misma.

Cada vez que encienda la consola, se encenderá la pantalla. A partir de entonces, la consola estará lista para ser utilizada.

### 2. Seleccione un entrenamiento definido por el usuario.

Para seleccionar un entrenamiento de ritmo, presione el botón User Defined (definido por el usuario) repetidamente hasta que el nombre del entrenamiento deseado aparezca en la pantalla. Esta pantalla mostrará también un perfil del ajuste de la resistencia del entrenamiento.

Nota: Para crear un entrenamiento definido por el usuario, consulte CÓMO CREAR UN ENTRENAMIENTO DEFINIDO POR EL USUARIO en la page 21.

### 3. Empiece el entrenamiento.

Cada entrenamiento está dividido en varios segmentos. Cada segmento tiene programado un nivel de resistencia y una meta de velocidad (rpm). Nota: Para segmentos consecutivos se podrá programar el mismo de nivel de resistencia y/o de meta de rpm.

Durante el entrenamiento, el perfil mostrará su progreso. El segmento del perfil que se ilumina intermitentemente corresponde al segmento actual del entrenamiento. La altura del segmento intermitente indica el nivel de resistencia para dicho segmento.

Al final de cada segmento del entrenamiento, la resistencia de los pedales cambiará.

A medida que ejercita, mantenga la velocidad de pedaleo cerca de la meta de velocidad para el segmento actual. **IMPORTANTE: Lo único que se pretende con la meta de rpm es que le sirva de motivación. Puede que su velocidad de pedaleo real sea inferior a la meta de velocidad. Asegúrese de pedalear a una velocidad que le sea cómoda.**

Si el nivel de resistencia para el segmento actual es demasiado alto o bajo, usted podrá modificar manualmente la configuración pulsando los botones Digital Resistance (resistencia digital).

**IMPORTANTE: Al finalizar el segmento actual del entrenamiento, los pedales se ajustarán automáticamente al nivel de resistencia programado para el siguiente segmento.**

El entrenamiento continuará de esta manera hasta que finalice el último segmento. Para hacer una pausa en el entrenamiento de vatios, deje de pedalear. El tiempo comenzará a destellar en la pantalla. Para reiniciar el entrenamiento, simplemente comience a pedalear.

### 4. Cambie el entrenamiento si lo desea.

Si lo desea, puede cambiar el entrenamiento mientras lo usa.

**Para cambiar el nivel de resistencia para el segmento actual**, solo pulse los botones Digital Resistance (resistencia digital). Al final del segmento actual, el nuevo nivel de resistencia se guardará en la memoria.

**Para cambiar la meta de rpm para el segmento actual**, cambie su velocidad de pedaleo. Al final del segmento actual, su velocidad se guardará en la memoria.

**Si lo desea, puede acortar el entrenamiento.** Para acortar el entrenamiento pulse cualquier botón de entrenamiento en la consola y luego pulse el botón Enter para acortar el entrenamiento.

**Si lo desea, puede alargar el entrenamiento cuando llega al final del mismo.** Para alargar un entrenamiento, siga las instrucciones de la matriz.

Continúe realizando ejercicios durante un máximo de cien minutos. Pulse el botón Home (inicio) cuando haya terminado su entrenamiento. A continuación, pulse el botón Enter. El entrenamiento se guardará en la memoria.

### 5. Siga su progreso.

Vea el paso 4 en page 18.

### 6. Si lo desea, mida su ritmo cardíaco.

Vea el paso 5 en la page 19.

### 7. Si lo desea, puede encender el ventilador.

Vea el paso 6 en la page 19.

### 8. Cuando termine de hacer ejercicios, la consola automáticamente se apagará.

Vea el paso 7 en la page 19.

## CÓMO USAR UN ENTRENAMIENTO IFIT

Nota: Para usar un entrenamiento iFit, debe tener acceso a su red inalámbrica (vea la page 24). También se requiere una cuenta iFit (ver paso 1 en page 17).

### 1. Empiece a pedalear o presione cualquier botón en la consola para encender la misma.

Cada vez que encienda la consola, se encenderá la pantalla. A partir de entonces, la consola estará lista para ser utilizada.

### 2. Seleccione el modo iFit.

Pulse el botón Home (inicio) de manera repetida para seleccionar el modo iFit. La ventana principal de iFit aparecerá en la pantalla.

### 3. Seleccione un usuario.

Si hay más de un usuario registrado en su membresía de iFit.com, podrá cambiar de usuario en la pantalla principal de iFit. Pulse los botones de incremento o disminución que están al lado del botón Enter para seleccionar un usuario.

### 4. Seleccione un entrenamiento iFit.

Para descargar un entrenamiento iFit en su programa, toque el botón Map (mapa), Train (entrenar), Video (vídeo) o Lose Weight (perder peso) para descargar en su programa el siguiente entrenamiento del tipo correspondiente.

Para competir en una carrera que ha programado previamente, toque el botón Compete (competir).

Para ejecutar un entrenamiento iFit reciente desde su programa, pulse el botón Track (pista), pulse los botones de incremento o disminución para seleccionar el entrenamiento deseado, y luego pulse el botón Enter para comenzar el entrenamiento.

Para usar un entrenamiento con fijación de meta, pulse el botón Set A Goal (fijar una meta) (vea la page 21).

Antes de que se descarguen entrenamientos, deberá añadirlos a su programa en [www.iFit.com](http://www.iFit.com).

**Para obtener más información sobre los entrenamientos iFit, visite la web [www.iFit.com](http://www.iFit.com).**

Cuando selecciona un entrenamiento iFit, la pantalla muestra el nombre, la duración y la distancia del entrenamiento. Además, la pantalla mostrará el número aproximado de calorías que quemará durante el entrenamiento y un perfil de los ajustes de velocidad de dicho entrenamiento.

**Nota: La meta calórica es un estimado del número de calorías que quemará durante el entrenamiento. El número real de calorías que quemará dependerá de varios factores como, por ejemplo, su peso. Además, si cambia manualmente la resistencia de los pedales durante el entrenamiento, el número de calorías que quemará se verá afectado.**

### 5. Comience a pedalear para iniciar el entrenamiento.

Vea el paso 3 en page 20.

Durante algunos de los entrenamientos, la voz de un entrenador personal le guiará a través de su entrenamiento.

Para detener el entrenamiento en cualquier momento, deje de pedalear. El tiempo comenzará a destellar en la pantalla. Para reiniciar el entrenamiento, simplemente comience a pedalear.

### 6. Siga su progreso.

Vea el paso 4 en page 18.

Durante un entrenamiento de competencia o competición, la pestaña mostrará su progreso en la carrera. Mientras compite, la línea superior de la matriz mostrará qué porción de la carrera ha completado. Las otras líneas mostrarán a sus cuatro máximos competidores. El final de la matriz representa el final de la carrera.

**7. Si lo desea, mida su ritmo cardíaco.**

Vea el paso 5 en la page 19.

**8. Si lo desea, puede encender el ventilador.**

Vea el paso 6 en la page 19.

**9. Cuando termine de hacer ejercicios, la consola automáticamente se apagará.**

Vea el paso 7 en la page 19.

**Para más información sobre los entrenamientos iFit, visite la web [www.iFit.com](http://www.iFit.com).**

**IMPORTANTE:** Para satisfacer los requisitos de conformidad con la exposición, la antena y el transmisor del interior de la consola deben estar alejados al menos 20 cm de todas las personas y no deben estar cerca de otra antena o transmisor, ni conectados a estos.

## **CÓMO CAMBIAR LOS AJUSTES DE LA CONSOLA**

LA consola cuenta con una función de ajustes que le permite ver la información de uso, personalizar los ajustes de la consola y configurar y gestionar una conexión inalámbrica a la red.

### **1. Seleccione la función de ajustes.**

Para seleccionar la función de ajustes, mantenga pulsado el botón Calorie (calorías) durante algunos segundos hasta que aparezca en pantalla la función de ajustes.

En la pantalla del tiempo también aparecerá el número total de horas que se ha estado utilizando la bicicleta de ejercicios.

En la pantalla de la distancia mostrará también la distancia total (en millas o kilómetros) que se ha pedaleado en la bicicleta de ejercicios.

### **2. Navegue por el menú principal de ajustes.**

La matriz mostrará un menú de las opciones de la función de ajustes.

Seguidamente, pulse los botones de incremento y disminución cerca del botón Enter para resaltar la opción deseada.

La parte inferior de la matriz mostrará instrucciones para la opción resaltada. **Asegúrese de que sigue las instrucciones mostradas en la parte inferior de la matriz.**

### **3. Cambie los ajustes según lo desee.**

**Demo:** La consola presenta una función de demostración en pantalla diseñada para ser usada si la bicicleta de ejercicios está siendo exhibida en algún establecimiento comercial. Mientras la función demo está activada, la pantalla no entrará en modo descanso cuando la bicicleta de ejercicios no esté en uso. Si la función demo está activada, la palabra ON aparecerá en la matriz. Para activar o desactivar la función demo, pulse el botón Enter.

**Units (unidades):** Aparecerá en la matriz la unidad de medida seleccionada. Para cambiar la unidad de medida pulse el botón Enter. Para visualizar la distancia en millas, seleccione ENGLISH. Para visualizar la distancia en kilómetros, seleccione METRIC.

**Contrast (contraste):** Aparecerá en la matriz el nivel de contraste. Para ajustar la Digital Resistance (desistencia digital), pulse los botones de aumento y disminución del contraste.

**Actualizaciones de Firmware: Para obtener los mejores resultados, compruebe de manera regular si hay actualizaciones de firmware.**

Nota: La matriz mostrará NOT CONNECTED (no conectado) si la consola no está conectada a una red inalámbrica.

Pulse el botón Enter para verificar si hay actualizaciones, de firmware utilizando su red inalámbrica. Si hay actualizaciones disponibles, la actualización comenzará de forma automática

**IMPORTANTE: Para evitar dañar la bicicleta de ejercicios, no apague el equipo ni retire la llave mientras se actualiza el firmware. La actualización puede tardar varios minutos.**

Nota: En ocasiones una actualización de firmware puede hacer que la consola funcione algo diferente. Estas actualizaciones están siempre diseñadas para mejorar su experiencia en los ejercicios.

**Default Settings (ajustes por defecto):** Pulse Enter para restaurar la consola a los ajustes originales de fábrica. Nota: La consola borrará toda información que haya guardado usted en su memoria.

**IP Address (dirección IP):** Aparecerá en la matriz una dirección IP. Nota: La dirección IP es para referencia

La opción de **WiFi-Normal** le permitirá configurar una conexión de red inalámbrica con la consola. Vea el paso 4 para leer las instrucciones

La opción **Wi-WPS** le permitirá configurar una conexión de red inalámbrica con el router WPS. Vea el paso 5 para leer las instrucciones

La opción de **WiFi-Advanced** le permitirá establecer una conexión de red inalámbrica con su computadora, teléfono inteligente, tableta u otro dispositivo Wi-Fi. Vea el paso 6 para leer las instrucciones

**iFit User Setup (configurar usuario iFit):** Para configurar una cuenta iFit diferente, pero mantener la conexión inalámbrica ya existente, siga las instrucciones que aparecen en la matriz. **Nota: Raramente se utiliza esta opción.**

**Clear WiFi (borrar WiFi):** Para borrar la configuración de la red inalámbrica de la consola y hacer que se olvide de la red inalámbrica seleccionada, siga las instrucciones que aparecen en la matriz.

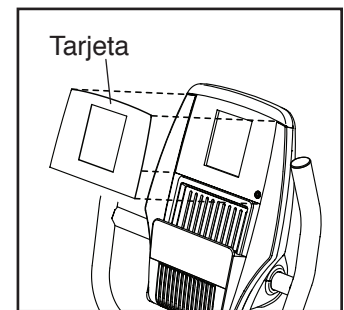
#### 4. Utilice WiFi-Normal para establecer una conexión inalámbrica.

Esta opción le permitirá configurar una conexión de red inalámbrica con la consola.

Nota: Deberá conocer el nombre de su red (SSID). Si su red tiene una contraseña, deberá conocerla también.

Para configurar una conexión de red inalámbrica con la consola, primero pulse el botón Enter.

**IMPORTANTE: Ajuste la configuración de la tarjeta WiFi incluida en la consola. Se hace referencia a los botones de la tarjeta de configuración del WiFi en las siguientes instrucciones.**



Una lista de redes aparecerá en la matriz. Pulse los botones arriba y abajo para resaltar una opción deseada del menú. A continuación, pulse el botón Enter. Nota: No seleccione IFIT\_SETUP.

Nota: La pantalla de la hora mostrará el número del punto de acceso actualmente seleccionado. La pantalla de la distancia mostrará el número total de puntos de acceso detectados.

Si la red tiene una contraseña, introduzca la contraseña.

Aparecerá un teclado en la matriz. Si es necesario, pulse los botones de la tarjeta de configuración del WiFi para seleccionar la opción mayúsculas, la opción número o la opción símbolo.

Pulse los botones arriba, abajo, izquierda y derecha para resaltar la letra o el número deseado. A continuación pulse el botón Enter para seleccionar la letra, el número o el símbolo. Cuando haya terminado de introducir la contraseña, pulse el botón Done (aceptar).

A continuación, un código numérico y una dirección web aparecerán en la matriz.

Abra el navegador web en su computadora, teléfono inteligente, tableta u otro dispositivo compatible con Internet y vaya a la dirección web.

Inicie sesión en su cuenta iFit en la página web. Luego, ingrese el código numérico en el campo indicado en la página web. Siga todas las demás instrucciones de la página web.

A continuación, desconecte el adaptador de corriente, espere unos segundos y vuelva a conectar el adaptador. Nota: La consola puede tardar unos minutos antes de estar lista para el uso.

**Cuando la consola está conectada a una red inalámbrica**, el símbolo de WiFi en la pantalla dejará de parpadear y se volverá fijo. El símbolo inalámbrico mostrará la fuerza de la señal inalámbrica; cuatro arcos indican una señal excelente.

**Si usted no puede completar cualquier parte de este proceso, o si tiene alguna pregunta, diríjase a <http://support.ifit.com> para obtener ayuda.**

## 5. Utilice WiFi-WPS para establecer una conexión inalámbrica.

Esta opción le permitirá configurar una conexión de red inalámbrica con el router WPS.

Para configurar una conexión de red inalámbrica con el router WPS, primero pulse el botón Enter y siga las instrucciones que aparecen en la matriz.

Un código numérico y una dirección web aparecerán en la matriz. Abra el navegador web en su computadora, teléfono inteligente, tableta u otro dispositivo compatible con Internet y vaya a la dirección web.

Inicie sesión en su cuenta iFit en la página web. Luego, ingrese el código numérico en el campo indicado en la página web. Siga todas las demás instrucciones de la página web.

A continuación, desconecte el adaptador de corriente, espere unos segundos y vuelva a conectar el adaptador. Nota: La consola puede tardar unos minutos antes de estar lista para el uso.

**Cuando la consola está conectada a una red inalámbrica**, el símbolo de WiFi en la pantalla dejará de parpadear y se volverá fijo. El símbolo inalámbrico mostrará la fuerza de la señal inalámbrica; cuatro arcos indican una señal excelente.

**Si usted no puede completar cualquier parte de este proceso, o si tiene alguna pregunta, diríjase a <http://support.ifit.com> para obtener ayuda.**

## 6. Utilice WiFi-Advanced para configurar una conexión inalámbrica.

Esta opción le permitirá configurar una conexión de red inalámbrica con su computadora, teléfono inteligente, tableta u otro dispositivo Wi-Fi.

En la computadora, teléfono inteligente, tableta u otro dispositivo Wi-Fi, abra la lista de redes disponibles a las que el dispositivo se puede conectar. Una de las opciones será IFIT\_SETUP; seleccione esta red. Si no aparece esta red, asegúrese de que el dispositivo Wi-Fi esté dentro del alcance de la consola y, a continuación, cierre y vuelva a abrir la lista de redes. Además, vea CLEAR WIFI (borrar WiFi) en la page 25 y borre cualquier configuración de redes inalámbricas anteriores de la consola.

**Nota: La red IFIT\_SETUP no aparecerá si la consola ya se ha configurado para conectarse a una red inalámbrica. Además, los dispositivos Android™ pueden no ser capaces de detectar IFIT\_SETUP.**

La consola mostrará una dirección IP, como 192.168.0.1:8080. Abra el navegador web en su computadora, teléfono inteligente, tableta u otro dispositivo Wi-Fi. A continuación, escriba la dirección IP de la consola en la barra de URL en su navegador. Ejemplo: <http://192.168.0.1:8080>.

Su navegador cargará una página web. Si la página web no aparece, compruebe la dirección IP y las instrucciones previas de este paso. Siga las instrucciones de la página web para conectar la bicicleta de ejercicio a la red inalámbrica.

Nota: puede aparecer una advertencia que indica que el servidor no puede ser identificado. Si esto ocurre, asegúrese de que ha introducido la dirección IP correcta.

**Si usted no puede completar cualquier parte de este proceso, o si tiene alguna pregunta, diríjase a <http://support.ifit.com> para obtener ayuda.**

## 7. Salir de la función de información.

Para salir de la función de información, pulse el botón Calorie (calorías).

## CÓMO USAR EL SISTEMA DE SONIDO

Para reproducir música o audiolibros a través del sistema de sonido de la consola, mientras realiza los ejercicios, conecte un cable de audio con ambos extremos machos de 3,5 mm (no incluido), en la toma de la consola y en una toma de su reproductor MP3, reproductor de CD u otro reproductor personal de audio; asegúrese de que el cable de audio esté bien conectado. Nota: **Para comprar un cable de audio visite la tienda de electrónica de su localidad.**

A continuación, pulse el botón Reproducir de su reproductor personal de audio. Ajuste el volumen utilizando los botones para aumentar y disminuir el volumen de la consola o el control correspondiente de su reproductor personal de audio.



Si está usando un lector personal de CD y el CD se salta, ponga el lector de CD en el piso u otra superficie plana en lugar de en la consola.

# MANTENIMIENTO Y PROBLEMAS

Inspeccione y apriete regularmente las piezas de la bicicleta de ejercicios. Cambie inmediatamente cualquier pieza desgastada.

Para limpiar la bicicleta de ejercicios, use un paño húmedo y una cantidad pequeña de detergente suave.

**IMPORTANTE:** Para evitar daños a la consola, mantenga los líquidos lejos de ésta y evite que la consola permanezca bajo la luz solar directa.

## SOLUCIÓN DE PROBLEMAS DE LA CONSOLA

Si se muestran líneas en la pantalla de la consola, vea CÓMO CAMBIAR LOS AJUSTES DE LA CONSOLA en la page 24 y ajuste el nivel de contraste de la pantalla.

Si la consola no muestra su ritmo cardíaco cuando usa el monitor de ritmo cardíaco del mango, vea el paso 5 en la página page 19.

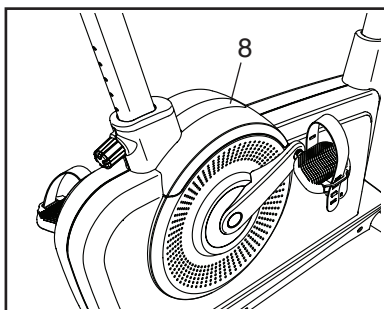
Si la consola no muestra su ritmo cardíaco cuando usa el monitor de ritmo cardíaco para el pecho, vea la sección SOLUCIÓN DE PROBLEMAS en la página page 13.

**Si necesita cambiar el adaptador de corriente, llame al número telefónico ubicado en la portada de este manual. IMPORTANTE:** Para evitar que la consola resulte dañada, use solamente un adaptador de corriente regulado suministrado por el fabricante.

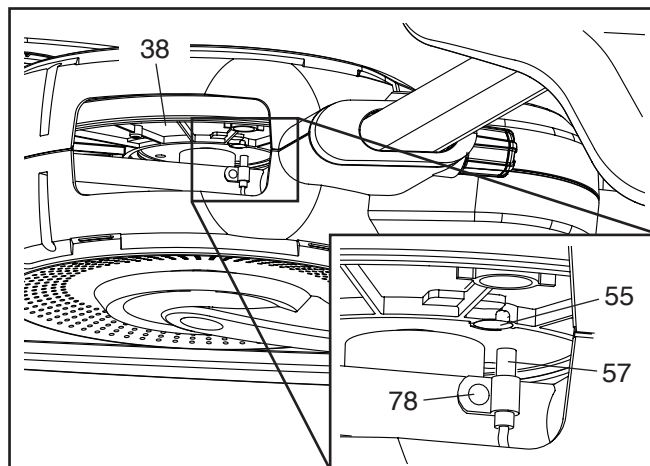
## CÓMO AJUSTAR EL INTERRUPTOR DE LENGÜETA

Si la consola no muestra la información correctamente, el interruptor de lengüeta se debe ajustar.

**Desconecte el adaptador de corriente.** Con un destornillador plano, libere las lengüetas a lo largo de la Cubierta del Protector Superior (8) y luego retire la Cubierta del Protector Superior.



Ubique el Interruptor de Lengüeta (57). Afloje, pero no extraiga, el Tornillo M4 x 16mm (78).



Luego gire la Polea (38) hasta que un Imán (55) esté alineado con el Interruptor de Lengüeta (57). Deslice el Interruptor de Lengüeta levemente hacia el Imán y en dirección opuesta a éste. Luego vuelva a apretar el Tornillo M4 x 16mm (78).

Enchufe el adaptador eléctrico. Gire la Polea (38) durante unos instantes. Repita estos pasos hasta que la consola muestre los resultados correctos.

Una vez que el Interruptor de Lengüeta esté correctamente ajustado, vuelva a colocar la cubierta del protector superior.

# GUÍA DE EJERCICIOS

**⚠ PRECAUCIÓN:** Antes de iniciar éste o cualquier programa de ejercicios consulte con su médico. Esto es especialmente importante para personas de edades superiores a 35 años, o para aquellos que hayan presentado problemas de salud.

El sensor de pulso no es un dispositivo médico. Varios factores pueden afectar la precisión de las lecturas del ritmo cardíaco. El sensor de pulso está previsto sólo como ayuda para los ejercicios, determinando las tendencias generales de su ritmo cardíaco.

Estas indicaciones le ayudarán a planificar su programa de ejercicios. Para información detallada sobre los ejercicios consiga un libro acreditado o consulte con su médico. Recuerde que una nutrición y un descanso adecuados son esenciales para obtener resultados satisfactorios.

## INTENSIDAD DE LOS EJERCICIOS

Lo mismo si su objetivo es quemar grasa que si lo es fortalecer su sistema cardiovascular, la clave para alcanzar los resultados es hacer ejercicios con la intensidad adecuada. Usted puede basarse en su ritmo cardíaco para encontrar el nivel de intensidad adecuado. El esquema que se presenta más abajo muestra los ritmos cardíacos recomendados para quemar grasa y hacer ejercicios aeróbicos.

165	155	145	140	130	125	115	♥
145	138	130	125	118	110	103	♥
125	120	115	110	105	95	90	♥
20	30	40	50	60	70	80	

Para encontrar el nivel de intensidad adecuado, busque su edad en la parte inferior del esquema (las edades se redondean al múltiplo de 10 más cercano). Los tres números que se listan encima de su edad definen su “zona de entrenamiento.” El número más pequeño es el ritmo cardíaco cuando se quema grasa, el número intermedio es el ritmo cardíaco cuando se quema la máxima cantidad de grasa y el número más grande es el ritmo cardíaco cuando se realizan ejercicios aeróbicos.

**Quemar Grasa**—Para quemar grasa eficientemente, debe hacer ejercicios a un nivel de intensidad bajo durante un periodo de tiempo mantenido. Durante los primeros minutos de ejercicio su cuerpo utiliza las *calorías de los carbohidratos* para obtener energía. Sólo tras los primeros minutos de ejercicio su cuerpo comienza a utilizar las *calorías de grasa* almacenada para obtener energía. Si su objetivo es quemar grasa, ajuste la intensidad de sus ejercicios hasta que el ritmo cardíaco esté próximo al número más bajo de su zona de entrenamiento. Para quemar la máxima cantidad de grasa, realice los ejercicios con su ritmo cardíaco cerca del número intermedio de su zona de entrenamiento.

**Ejercicios Aeróbicos**—Si su objetivo es fortalecer su sistema cardiovascular, debe realizar ejercicios aeróbicos, una actividad que requiere grandes cantidades de oxígeno durante periodos de tiempo prolongados. Para realizar ejercicios aeróbicos ajuste la intensidad de sus ejercicios hasta que su ritmo cardíaco esté próximo al número más alto de su zona de entrenamiento.

## GUÍAS DE ENTRENAMIENTO

**Calentamiento**—Comience estirando y ejercitando ligeramente los músculos entre 5 y 10 minutos. El calentamiento aumenta su temperatura corporal, su frecuencia cardíaca y su circulación, preparándole para los ejercicios.

**Ejercicio en la Zona de Entrenamiento**—Realice ejercicios durante 20 a 30 minutos con su ritmo cardíaco en su zona de entrenamiento. (Durante las primeras semanas de su programa de ejercicios no mantenga su ritmo cardíaco en su zona de entrenamiento durante más de 20 minutos.) Respire regularmente y profundamente mientras hace ejercicios; nunca contenga la respiración.

**Relajación**—Termine con estiramientos entre 5 y 10 minutos. El estiramiento aumenta la flexibilidad de sus músculos y le ayuda a evitar problemas posteriores al ejercicio.

## FRECUENCIA DE EJERCICIOS

Para mantener o mejorar su forma física, complete tres sesiones de entrenamiento cada semana, con al menos un día de descanso entre sesiones. Tras algunos meses de ejercicio regular, puede completar hasta cinco sesiones de entrenamiento cada semana si lo desea. Recuerde, la clave para el éxito es hacer de los ejercicios una parte regular y agradable de su vida diaria.

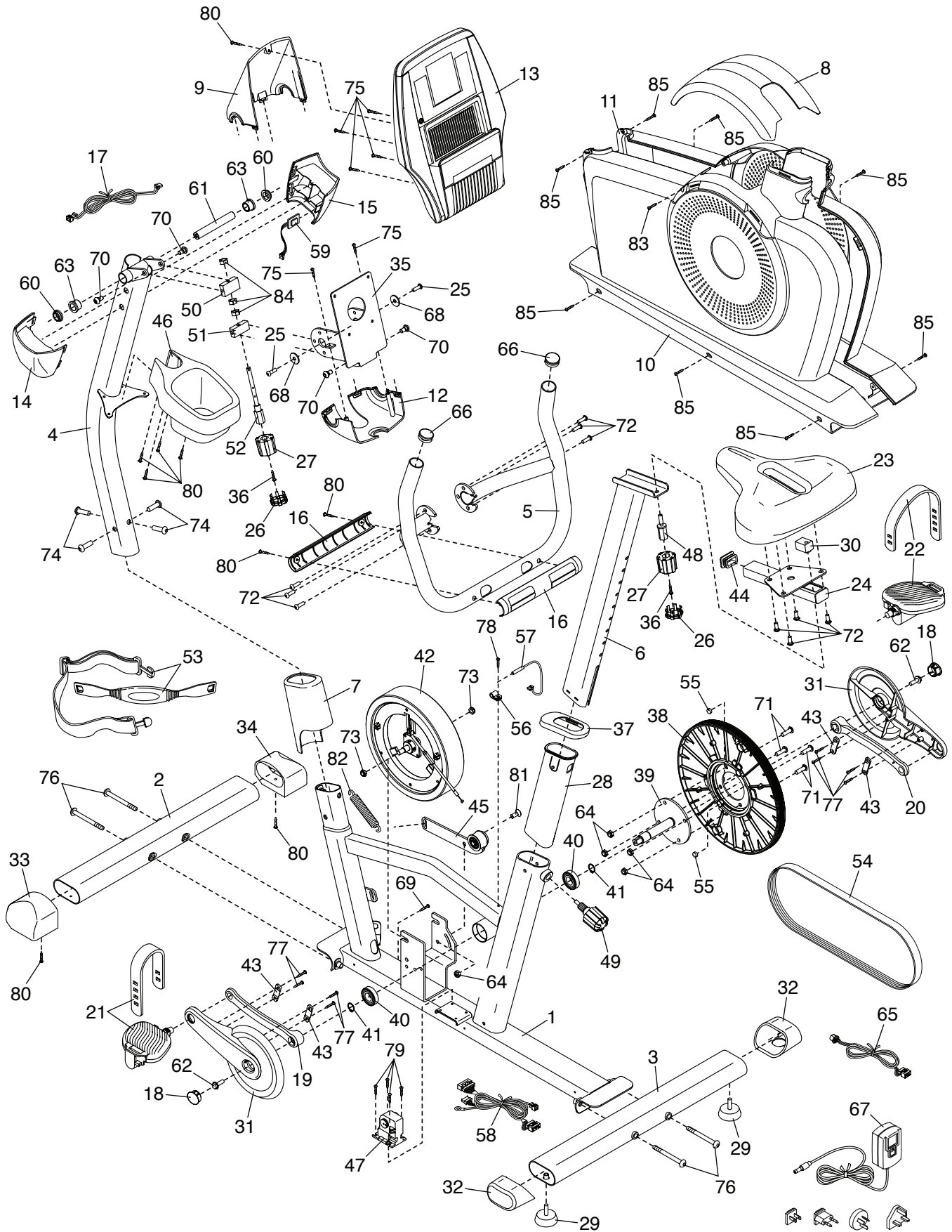
# LISTA DE LAS PIEZAS

Nº de Modelo NTEVEX78913.0 R0813A

Nº	Ctd.	Descripción	Nº	Ctd.	Descripción
1	1	Armadura	44	1	Tapa del Porta Asiento
2	1	Estabilizador Delantero	45	1	Brazo Estable
3	1	Estabilizador Trasero	46	1	Bandeja de Accesorios
4	1	Montante Vertical	47	1	Motor de Resistencia
5	1	Baranda	48	1	Barra Media
6	1	Poste del Asiento	49	1	Perilla del Poste del Asiento
7	1	Cubierta del Protector Delantero	50	1	Bloque Superior
8	1	Cubierta del Protector Superior	51	1	Bloque Inferior
9	1	Cubierta Superior del Pivote	52	1	Barra Larga
10	1	Protector Izquierdo	53	1	Correa/Monitor del Ritmo Cardíaco
11	1	Protector Derecho	54	1	Correa de Manejo
12	1	Cubierta Inferior del Pivote	55	2	Imán
13	1	Consola	56	1	Abrazadera
14	1	Cubierta Izquierda del Montante Vertical	57	1	Interruptor de Lengüeta/Cable
15	1	Cubierta Derecha del Montante Vertical	58	1	Cable Principal
16	1	Sensor de Pulso	59	1	Receptor
17	1	Cable de Pulso	60	2	Buje de Pivote de la Baranda
18	2	Tapa de la Cubierta de la Manivela	61	1	Eje de Pivote
19	1	Brazo de la Manivela Izquierda	62	2	Tornillo Dentado M8
20	1	Brazo de la Manivela Derecha	63	2	Buje de Pivote del Montante Vertical
21	1	Pedal Izquierdo/Tirante	64	5	Contratuercas M8
22	1	Pedal Derecho/Tirante	65	1	Receptáculo/Cable de Corriente
23	1	Asiento	66	2	Tapa de la Baranda
24	1	Porta Asiento	67	1	Adaptador Eléctrico
25	2	Tornillo M8 x 15mm	68	2	Arandela M8
26	2	Tapa de la Perilla	69	1	Tornillo de Tierra M4 x 12mm
27	2	Perilla de Ajuste	70	4	Tornillo con Collar M8 x 15mm
28	1	Manga del Poste del Asiento	71	4	Perno M8 x 18mm
29	2	Pata de Nivelación	72	10	Tornillo M8 x 13mm
30	1	Bloque del Porta Asiento	73	2	Tuerca de Bloqueo M8
31	2	Cubierta de la Manivela	74	4	Tornillo M10 x 16mm
32	2	Tapa del Estabilizador Trasero	75	6	Tornillo M4 x 12mm
33	1	Tapa del Estabilizador Izquierdo	76	4	Tornillo M10 x 105mm
34	1	Tapa del Estabilizador Derecho	77	8	Tornillo M4 x 15mm
35	1	Soporte de Pivote	78	1	Tornillo M4 x 16mm
36	2	Tornillo M6 x 12mm	79	4	Tornillo M4,5 x 12mm
37	1	Cubierta de la Manga	80	9	Tornillo M4 x 15mm
38	1	Polea	81	1	Tornillo de Cabeza Plana M8 x 20mm
39	1	Manivela	82	1	Resorte del Brazo Estable
40	2	Cojinete de la Manivela	83	1	Tornillo M4 x 25mm
41	2	Anillo de Retención	84	3	Tuerca M8
42	1	Mecanismo Eddy	85	8	Tornillo M4,2 x 18mm
43	4	Soporte de la Cubierta de la Manivela	*	-	Manual del Usuario

# DIBUJO DE LAS PIEZAS

Nº de Modelo NTEVEX78913.0 R0813A



---

# CÓMO ORDENAR PIEZAS DE REPUESTO

Para ordenar piezas de repuesto, por favor vea la portada de este manual. Para ayudarnos a proporcionarle asistencia, por favor esté listo para proporcionar la siguiente información cuando nos contacte:

- el número de modelo y el número de serie del producto (vea la portada de este manual)
- el nombre del producto (vea la portada de este manual)
- el número de la pieza y descripción de la (de las) pieza(s) de reemplazo (vea la LISTA DE LAS PIEZAS y el DIBUJO DE LAS PIEZAS hacia el final de este manual)

---

## INFORMACIÓN SOBRE EL RECICLAJE

**Este producto electrónico no deberá arrojarse en ningún caso a los cubos de basura municipales. Con el fin de preservar el medio ambiente, este producto deberá reciclarse, una vez concluida su vida útil, según lo estipulado en la legislación vigente.**

Por favor utilice las instalaciones de reciclaje autorizadas para recopilar este tipo de residuos en su zona. Al hacerlo, estará ayudando a conservar los recursos naturales y a mejorar los estándares europeos de protección medioambiental. Si desea obtener más información sobre métodos seguros y correctos para deshacerse de este tipo de productos, póngase en contacto con la oficina municipal o con el establecimiento en el que adquirió este producto.

