

# NordicTrack® U 60

N° del Modello NTEVEX78915.0

N° di Serie \_\_\_\_\_

Riportare il numero di serie nello spazio soprastante per eventuali comunicazioni future.



## SERVIZIO ASSISTENZA CLIENTI

Per domande, pezzi mancanti o danneggiati, contattare il Servizio Assistenza Clienti (consultare le informazioni sottostanti) o contattare il rivenditore dove è stato acquistato il prodotto.

**848 35 00 28**

Lunedì–Venerdì, 8.00–20.00 CET  
e il Sabato 9.00–13.00 CET

Fax: 02 95 44 10 08

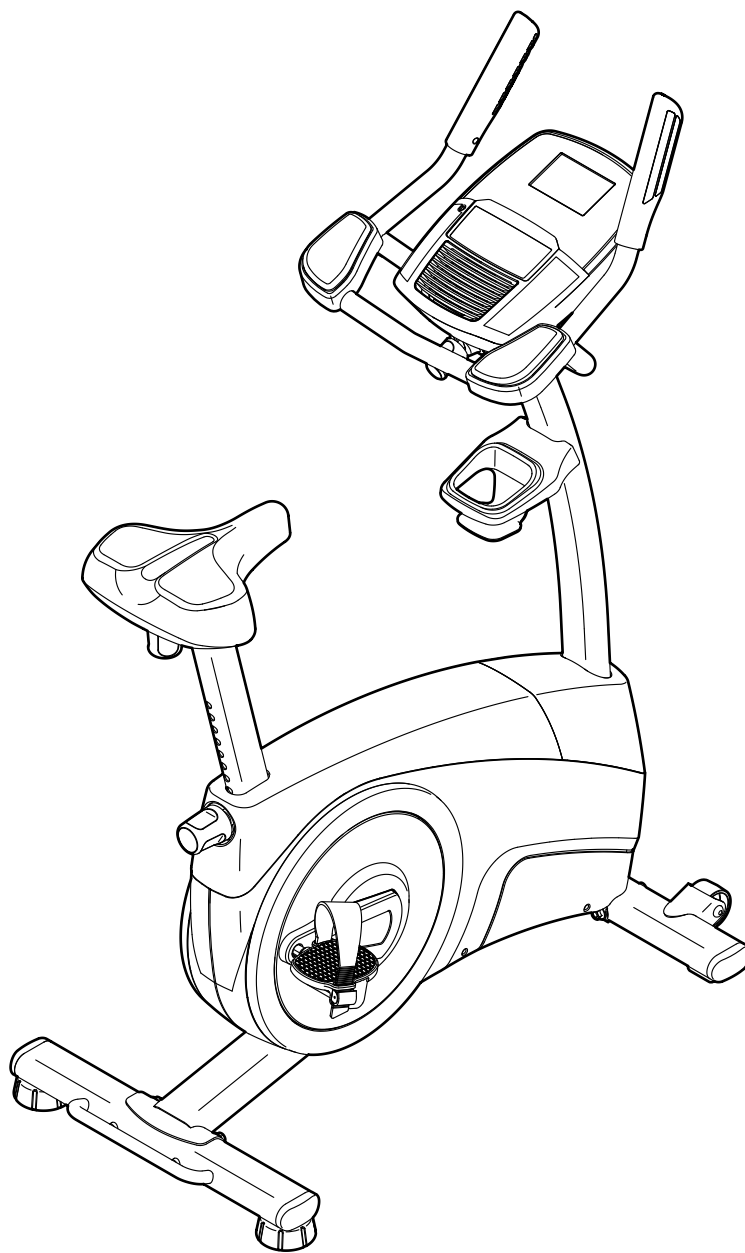
Sito Internet:  
[www.iconsupport.eu](http://www.iconsupport.eu)

E-mail:  
[csitaly@iconeurope.com](mailto:csitaly@iconeurope.com)

## ⚠ ATTENZIONE

Leggere tutte le istruzioni e precauzioni riportate in questo manuale prima di utilizzare questa attrezzatura. Conservare il manuale per ogni successivo riferimento.

## MANUALE D'ISTRUZIONI



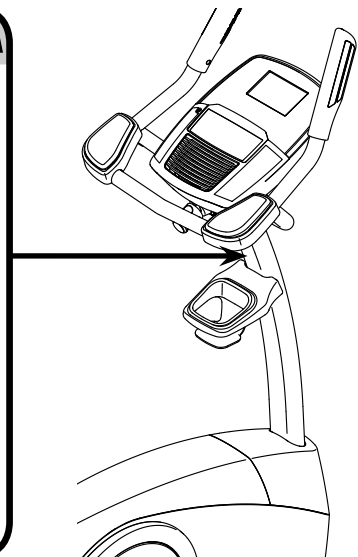
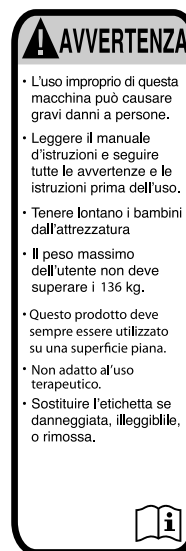
[www.iconeurope.com](http://www.iconeurope.com)

# INDICE

POSIZIONE DELL'ETICHETTA DI AVVERTENZA .....	2
PRECAUZIONI IMPORTANTI .....	3
PRIMA DI INIZIARE .....	4
TABELLA IDENTIFICAZIONE PEZZI .....	5
MONTAGGIO .....	6
USO DELLA CYCLETTE .....	12
MANUTENZIONE E LOCALIZZAZIONE GUASTI .....	22
GUIDA AGLI ESERCIZI .....	24
ELENCO PEZZI .....	25
DISEGNO ESPLOSO .....	26
ORDINAZIONE DEI PEZZI DI RICAMBIO .....	Retrocopertina
INFORMAZIONI PER IL RICICLO .....	Retrocopertina

## POSIZIONE DELL'ETICHETTA DI AVVERTENZA

L'etichetta di avvertenza raffigurata è inclusa con l'attrezzo. Applicare l'etichetta di avvertenza sopra a quella in inglese nella posizione indicata. Il disegno mostra la posizione dell'etichetta di avvertenza. **Se un'etichetta è mancante o illeggibile, consultare la copertina del presente manuale e richiederne gratuitamente una in sostituzione. Applicare l'etichetta nella posizione indicata.** Nota: l'etichetta potrebbe non essere raffigurata nelle dimensioni reali.



# PRECAUZIONI IMPORTANTI

**⚠ AVVERTENZA:** per ridurre il rischio di incidenti gravi, leggere tutte le precauzioni e le istruzioni importanti contenute nel presente manuale nonché tutte le avvertenze riportate sulla cyclette prima di iniziare a utilizzarla. ICON non si assume alcuna responsabilità in caso di lesioni personali o danni causati o dovuti all'utilizzo dell'attrezzo.

1. È responsabilità del proprietario assicurarsi che ogni utente della cyclette sia adeguatamente informato di tutte le precauzioni.
2. Consultare un medico prima di iniziare qualsiasi programma di esercizio fisico. Questa precauzione è di particolare importanza per persone di età superiore ai 35 anni o con problemi di salute preesistenti.
3. Utilizzare la cyclette solo come descritto nel presente manuale.
4. La cyclette è indicata esclusivamente per l'uso domestico. Non utilizzare la cyclette in ambiente commerciale, istituzionale o in un noleggino.
5. Tenere la cyclette all'interno, lontano da umidità e polvere. Non posizionare la cyclette in garage, in una veranda coperta o vicino all'acqua.
6. Posizionare la cyclette su una superficie piana lasciando attorno uno spazio di almeno 0,6 m. Posizionare un tappetino sotto la cyclette, al fine di proteggere il pavimento o la moquette.
7. Controllare e serrare regolarmente tutti i pezzi ogni volta che si utilizza la cyclette. Sostituire immediatamente eventuali pezzi usurati.
8. Tenere sempre la cyclette lontano dalla portata di bambini di età inferiore ai 12 anni e di animali domestici.
9. Durante gli esercizi indossare indumenti opportuni; non indossare indumenti larghi tali da poter rimanere impigliati nella cyclette. Indossare sempre scarpe da ginnastica per proteggere i piedi.
10. La cyclette non dovrebbe essere utilizzata da persone con peso superiore ai 136 kg.
11. Fare attenzione quando si sale e si scende dalla cyclette.
12. Il cardiofrequenzimetro non è un dispositivo medico. Vari fattori, compresi i movimenti dell'utente, possono inficiare la precisione della rilevazione della frequenza cardiaca. Il cardiofrequenzimetro è da intendersi esclusivamente quale strumento di supporto per determinare l'andamento generale della frequenza cardiaca.
13. Mantenere sempre la schiena dritta, senza inarcarla, durante l'uso della cyclette.
14. Un allenamento eccessivo può provocare lesioni gravi o morte. Qualora si manifestino vertigini, mancanza di fiato o dolore durante l'allenamento, fermarsi immediatamente e iniziare il defaticamento.

**CUSTODIRE QUESTE ISTRUZIONI**

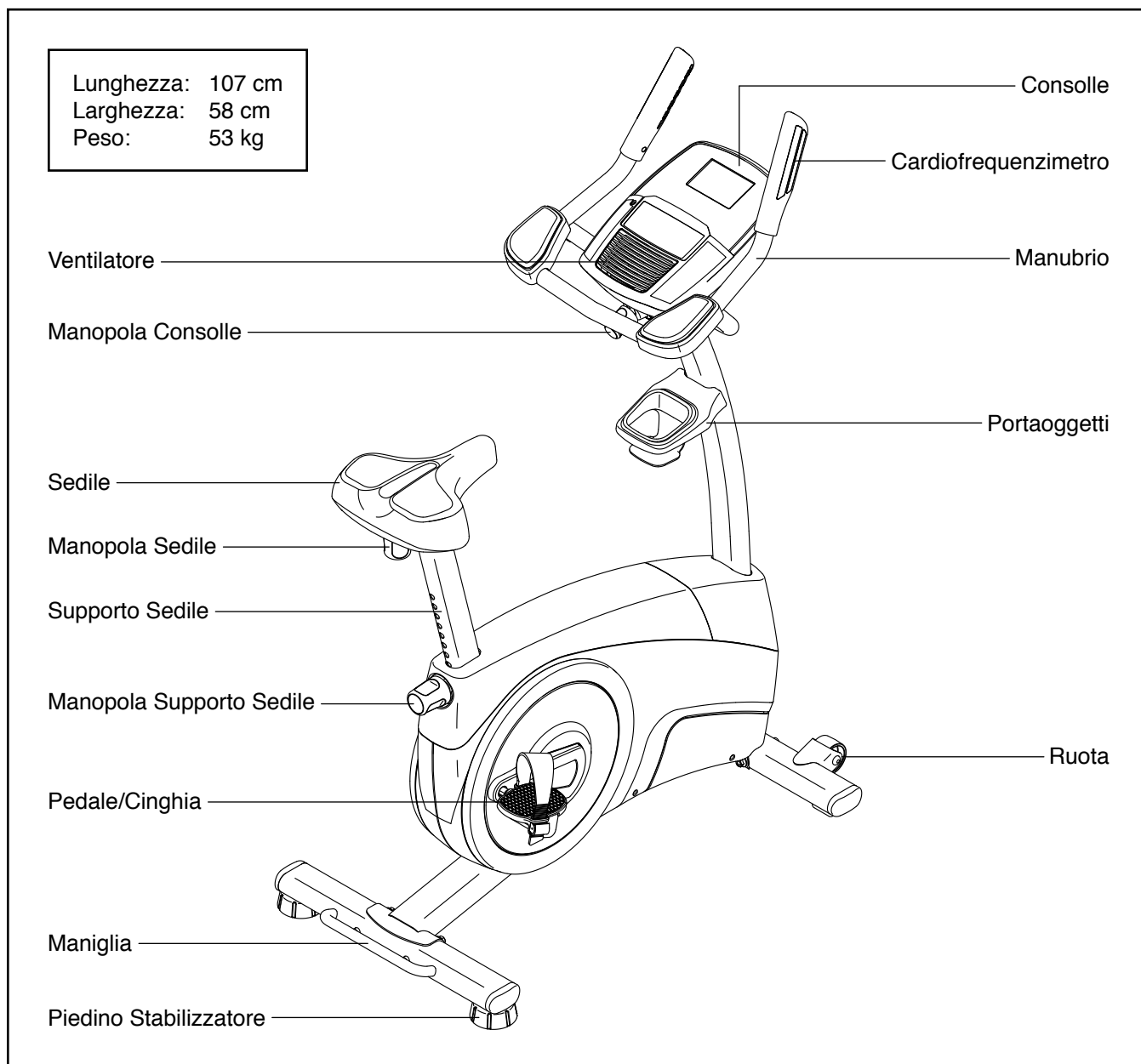
# PRIMA DI INIZIARE

Grazie per avere scelto la nuova cyclette NORDICTRACK® U 60. Pedalare è un esercizio efficace per aumentare la capacità cardiovascolare e la resistenza e per tonificare il corpo. La cyclette U 60 offre una vasta gamma di funzioni realizzate per rendere i vostri esercizi a casa più efficaci e piacevoli.

**Onde evitare problemi, si consiglia di leggere attentamente il presente manuale prima di utilizzare la cyclette.** Per qualsiasi domanda relativa al contenuto del presente manuale, si prega di consultare

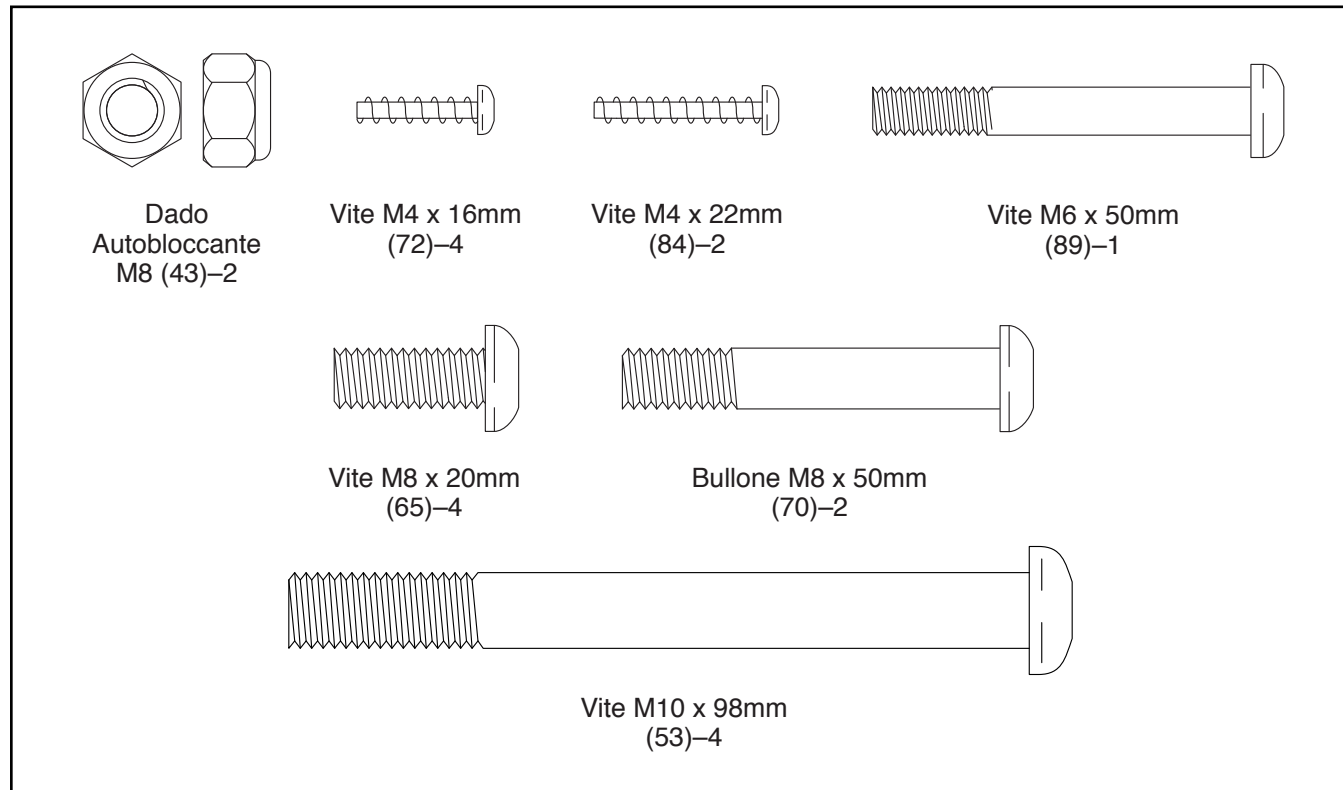
la copertina del manuale. Per poter soddisfare rapidamente ogni eventuale richiesta, prima di contattarci è necessario munirsi del numero del modello e del numero di serie. Il numero del modello e la posizione dell'etichetta che riporta il numero di serie sono indicati sulla copertina del presente manuale.

Prima di procedere con la lettura del manuale si prega di osservare il disegno sottostante per poter familiarizzare con i pezzi contrassegnati.

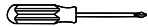



## TABELLA IDENTIFICAZIONE PEZZI

Fare riferimento ai disegni sottostanti per identificare i pezzi utilizzati durante il montaggio. Il numero tra parentesi indicato in ogni disegno rappresenta il numero pezzo, evinto dall'ELENCO PEZZI al termine del presente manuale. Il numero dopo le parentesi è la quantità necessaria per il montaggio. **Nota: qualora un pezzo non sia rintracciabile nel kit hardware, verificare se sia stato preassemblato. Nella confezione possono essere inclusi pezzi di scorta.**



# MONTAGGIO

- Il montaggio richiede la presenza di due persone.
- Posizionare tutti i pezzi in uno spazio libero ed eliminare gli imballaggi. Non gettare il materiale d'imballaggio fino al completamento delle fasi di montaggio.
- I pezzi di sinistra sono contrassegnati con "L" o "Left" e quelli di destra con "R" o "Right."
- Per identificare i pezzi piccoli, vedere pagina 5.
- Oltre agli utensili in dotazione, per il montaggio sono necessari:
  - un cacciavite Phillips 
  - una chiave inglese 

Il montaggio risulterà più semplice se si dispone di un set di chiavi. Al fine di evitare danni ai componenti, non utilizzare strumenti alimentati elettricamente.

## 1. Collegarsi al sito [www.iconsupport.eu](http://www.iconsupport.eu) e registrare il prodotto, questo:

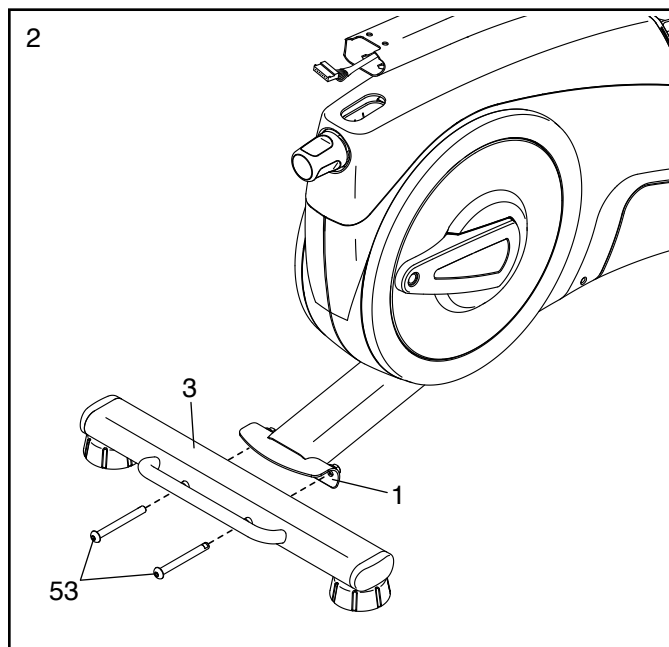
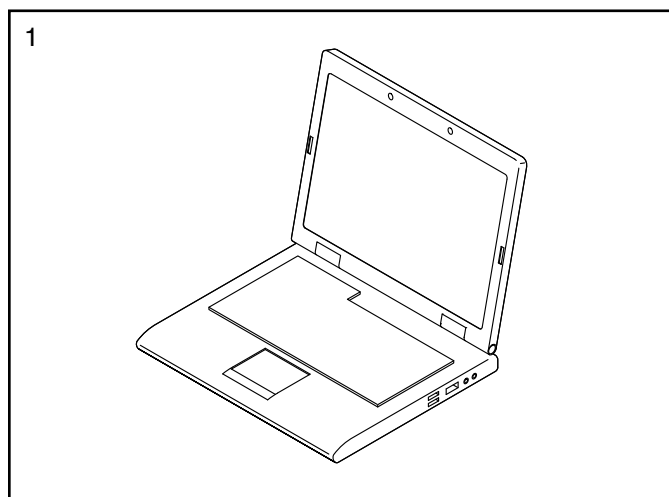
- attiva la garanzia
- si risparmia tempo se si necessita di contattare il Servizio Assistenza Clienti
- ci consente di avvisarti in merito agli aggiornamenti e alle offerte

Nota: se non possiedi una connessione Internet, contatta il Servizio Assistenza Clienti (consultare la copertina del presente manuale) per registrare il prodotto.

## 2. Posizionare alcuni pezzi resistenti appartenenti all'imballo sotto la parte posteriore del Telaio (1).

Fissare lo Stabilizzatore Posteriore (3) al Telaio (1) con due Viti M10 x 98mm (53).

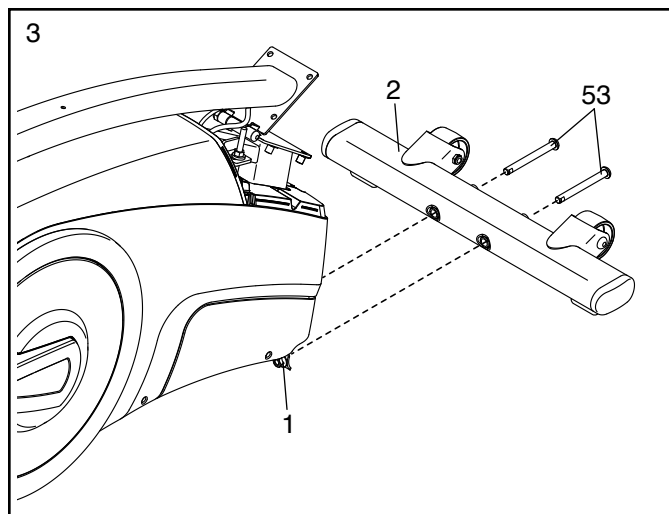
Quindi eliminare gli imballaggi.



3. Posizionare alcuni pezzi resistenti appartenenti all'imballo sotto la parte anteriore del Telaio (1).

Fissare lo Stabilizzatore Anteriore (2) al Telaio (1) con due Viti M10 x 98mm (53).

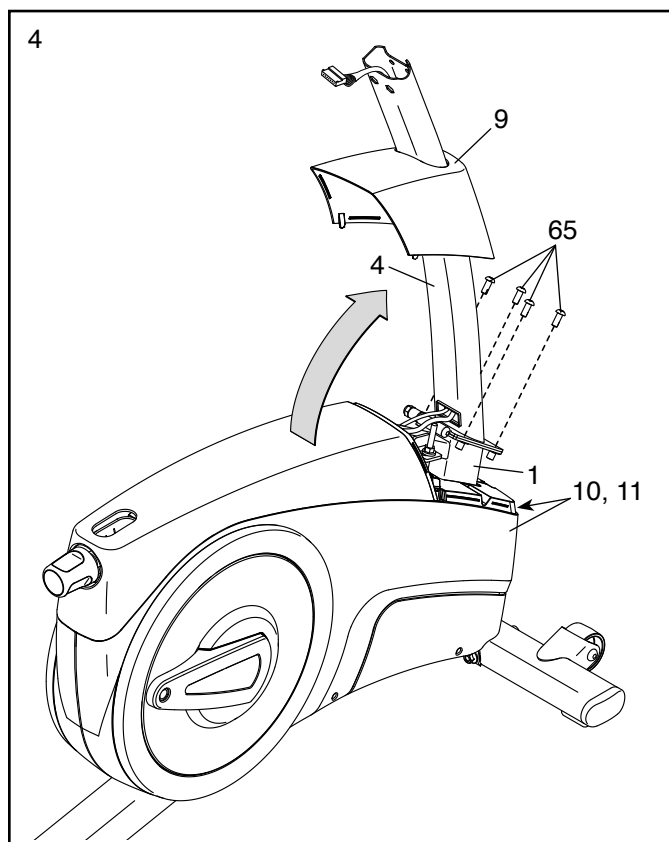
Quindi eliminare gli imballaggi.



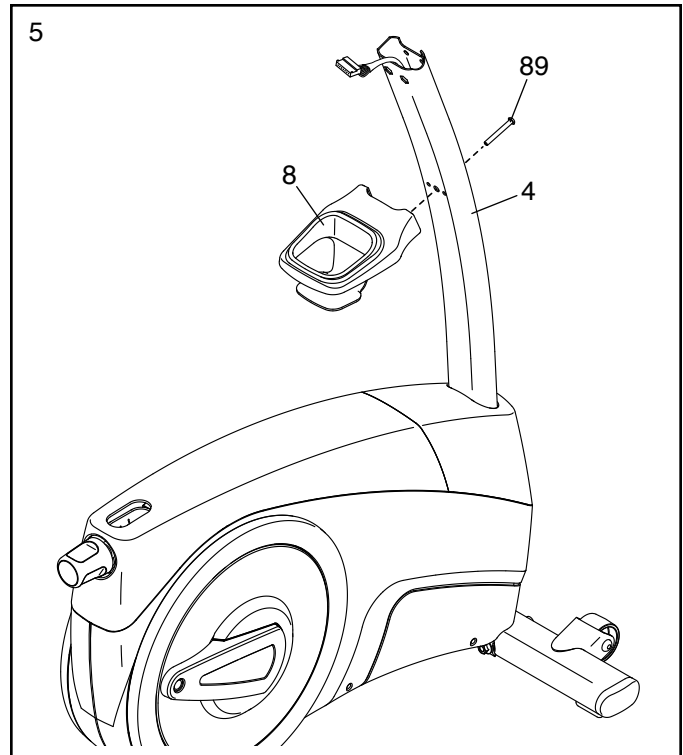
4. Sollevare il Montante (4) in posizione verticale. **Chiedere a un'altra persona di reggere il Montante mentre si completa questa fase.**

Fissare il Montante (4) al Telaio (1) con quattro Viti M8 x 20mm (65); **inserire manualmente tutte le Viti e poi serrarle.**

Quindi orientare il Copri Pannello Anteriore (9) come indicato e inserirlo verso il basso sul Montante (4). Infine inserire a pressione il Copri Pannello Anteriore sui Pannelli Destro e Sinistro (10, 11).



5. Fissare il Portaoggetti (8) al Montante (4) con una Vite M6 x 50mm (89).

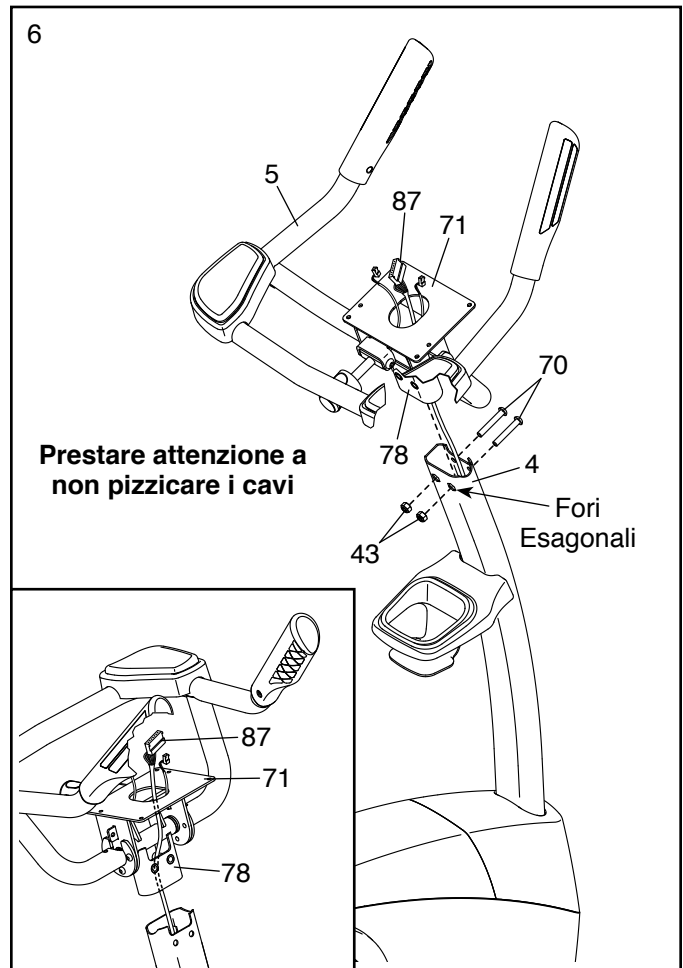


6. Con l'aiuto di un'altra persona reggere il Manubrio (5) vicino al Montante (4).

**Si veda il disegno nel riquadro.** Inserire il Cavo Superiore (87) nel Supporto Perno (78) e nella Staffa del Perno (71) come indicato.

**Suggerimento: prestare attenzione a non pizzicare i cavi.** Inserire il Supporto Perno (78) nel Montante (4).

Fissare il Supporto Perno (78) con due Bulloni M8 x 50mm (70) e due Dadi Autobloccanti M8 (43). **Assicurarsi che i Dadi Autobloccanti siano inseriti nei fori esagonali.**

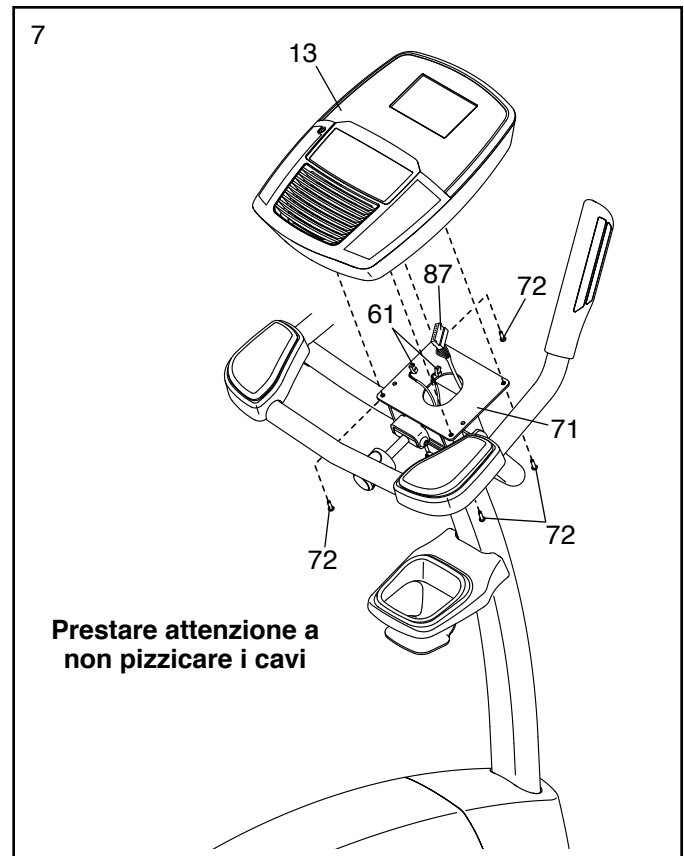


7. Mentre una seconda persona regge la Consolle (13) vicino alla Staffa del Perno (71), inserire il Cavo Superiore (87) e i due Cavi Cardiofrequenzimetro (61) nelle prese corrispondenti della Consolle.

**IMPORTANTE:** i connettori sui Cavi (61, 87) dovrebbero inserirsi agevolmente nelle prese e scattare in posizione. Se un connettore non si inserisce agevolmente in una delle prese, ruotare il connettore e riprovare. **Qualora i connettori non vengano collegati correttamente, la Consolle (13) potrebbe risultarne danneggiata durante l'utilizzo della cyclette.**

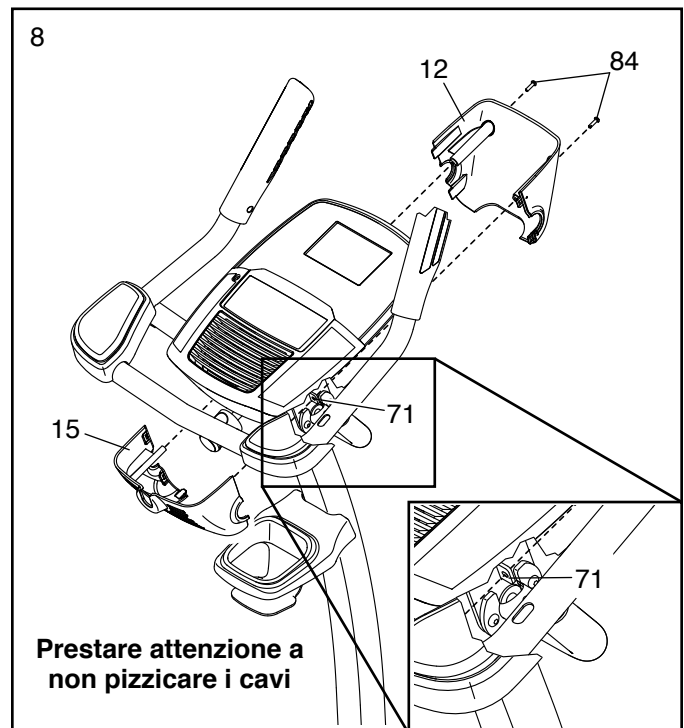
Inserire il cavo in eccesso nella Staffa del Perno (71).

**Suggerimento:** prestare attenzione a non pizzicare i cavi. Fissare la Consolle (13) alla Staffa del Perno (71) con quattro Viti M4 x 16mm (72); inserire manualmente tutte le Viti e poi serrarle.



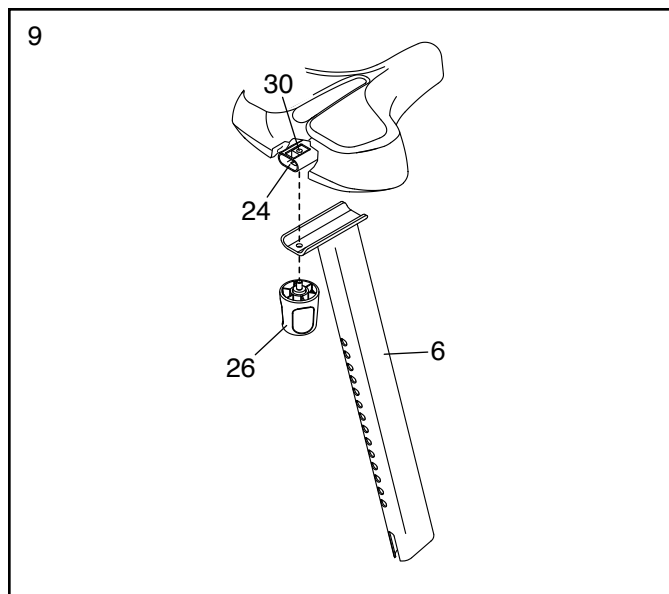
8. **Suggerimento:** prestare attenzione a non pizzicare i cavi. Inserire a pressione il Copri Perno Anteriore (12) e il Copri Perno Posteriore (15) attorno alla Staffa del Perno (71).

Fissare i Copri Perno Anteriore e Posteriore (12, 15) alla Staffa del Perno (71) con due Viti M4 x 22mm (84).

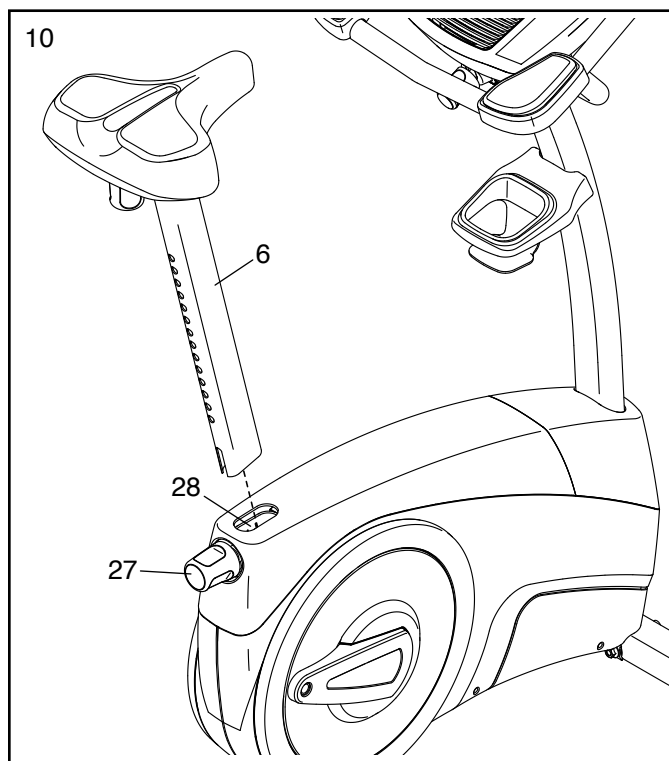


9. Rimuovere la Manopola Sedile (26) dalla Staffa Sedile (30) all'interno del Carrello Sedile (24).

Quindi appoggiare il Carrello Sedile (24) sul Supporto Sedile (6). Inserire la Manopola Sedile (26) verso l'alto nel Supporto Sedile e serrare la Manopola Sedile nella Staffa Sedile (30) all'interno del Carrello Sedile.



10. Allentare la Manopola Supporto Sedile (27), estrarla, inserire il Supporto Sedile (6) nel Manicotto Supporto Sedile (28) e poi rilasciare la Manopola Supporto Sedile. **Muovere leggermente il Supporto Sedile in alto o in basso per verificare che la Manopola Supporto Sedile sia bloccata in uno dei fori di regolazione del Supporto Sedile.** Quindi, serrare la Manopola Supporto Sedile.

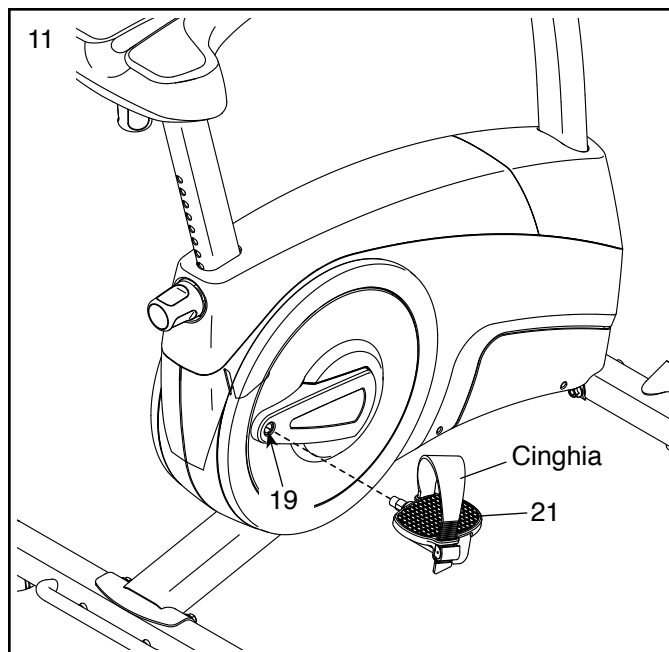


11. Individuare il Pedale Destro (21).

Utilizzando una chiave regolabile, **serrare** il Pedale Destro (21) **in senso orario** sulla Pedivella Destra (19).

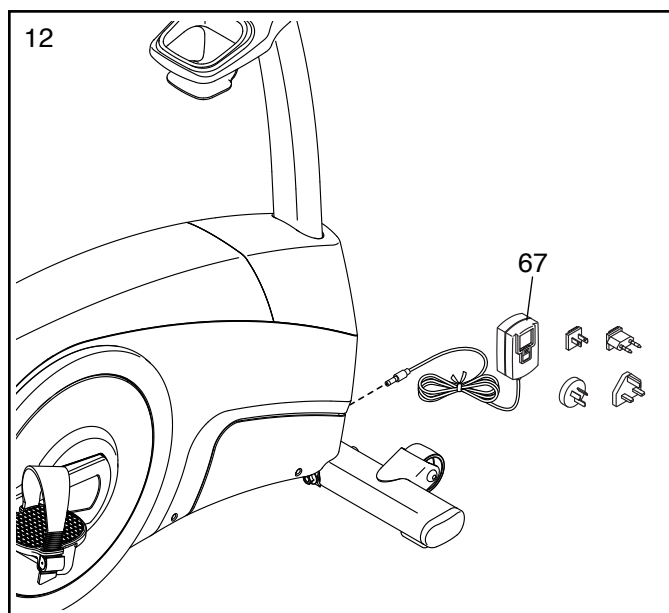
**Serrare saldamente il Pedale Sinistro (non raffigurato) in senso antiorario sulla Pedivella Sinistra (non raffigurata). IMPORTANTE: è necessario ruotare il Pedale Sinistro in senso antiorario per fissarlo.**

Quindi fissare la cinghia pedale destro al Pedale Destro (21) come indicato. **Fissare la cinghia pedale sinistro nel medesimo modo.**



12. Inserire l'Alimentatore (67) nella presa presente sul telaio della cyclette.

Nota: per inserire l'Alimentatore (67) nella presa, consultare la sezione INSERIMENTO DELL' ALIMENTATORE a pagina 12.



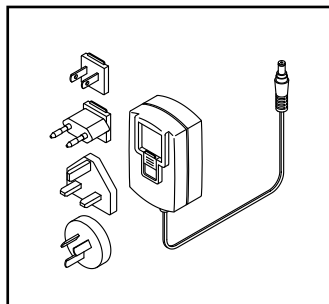
13. **Dopo aver montato la cyclette controllare che sia stata assemblata correttamente e che funzioni in modo adeguato. Assicurarsi che tutti i pezzi siano opportunamente serrati prima di utilizzare la cyclette.** Nota: nella confezione possono essere inclusi pezzi di scorta. Per proteggere il pavimento o la moquette posizionare un tappetino sotto la cyclette.

# USO DELLA CYCLETTE

## INSERIMENTO DELL'ALIMENTATORE

**IMPORTANTE:** se la cyclette è rimasta esposta a basse temperature, riportarla a temperatura ambiente prima di collegare l'alimentatore. In caso contrario, i display della consolle o altri componenti elettronici potranno risultarne danneggiati.

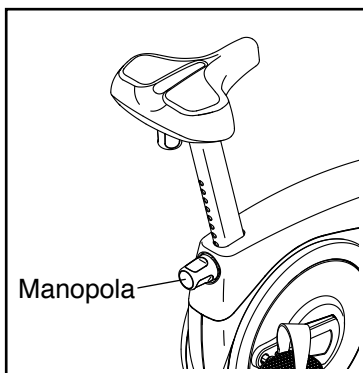
Inserire l'alimentatore nella presa sul telaio della cyclette. Inserire l'adattatore spina corretto nell'alimentatore, se necessario. Inserire poi l'alimentatore nella presa a muro opportunamente installata in conformità con le normative vigenti.



## REGOLAZIONE DELL'ALTEZZA DEL SEDILE

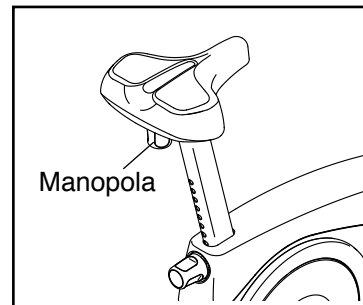
Per un esercizio efficace, il sedile deve essere regolato alla giusta altezza. Mentre si pedala, le ginocchia dovranno essere leggermente piegate quando i pedali si trovano nella posizione più bassa.

Per regolare il sedile, innanzitutto ruotare la manopola montante sedile in senso antiorario finché si allenta. Poi tirare la manopola, far scorrere il montante sedile in alto o in basso nella posizione scelta e poi rilasciare la manopola. **Muovere leggermente in alto o in basso il montante sedile per verificare che la manopola sia bloccata in uno dei fori di regolazione del montante sedile.** Poi ruotare in senso orario la manopola per bloccarla.



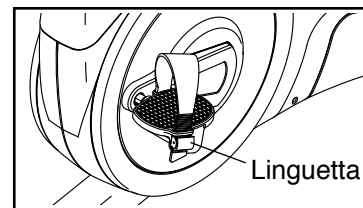
## REGOLAZIONE DELLA POSIZIONE LATERALE DEL SEDILE

Per regolare la posizione laterale del sedile innanzitutto allentare leggermente la manopola sedile. Poi muovere il sedile in avanti o indietro nella posizione desiderata e bloccare la manopola sedile.



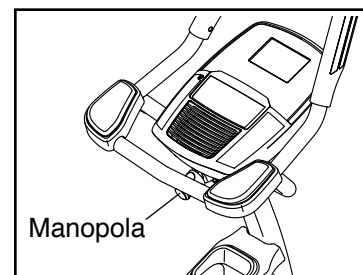
## REGOLAZIONE DELLE CINGHIE PEDALE

Per stringere la cinghia pedale, tirare verso il basso l'estremità della cinghia. Per allentare la cinghia, premere la linguetta e tirare verso l'alto la cinghia.



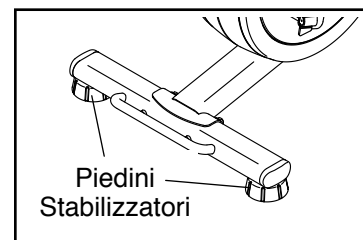
## REGOLAZIONE DELLA CONSOLLE

La consolle può essere regolata con diverse angolazioni. Per regolare la consolle, ruotare la manopola consolle finché la consolle raggiunge l'angolazione desiderata.

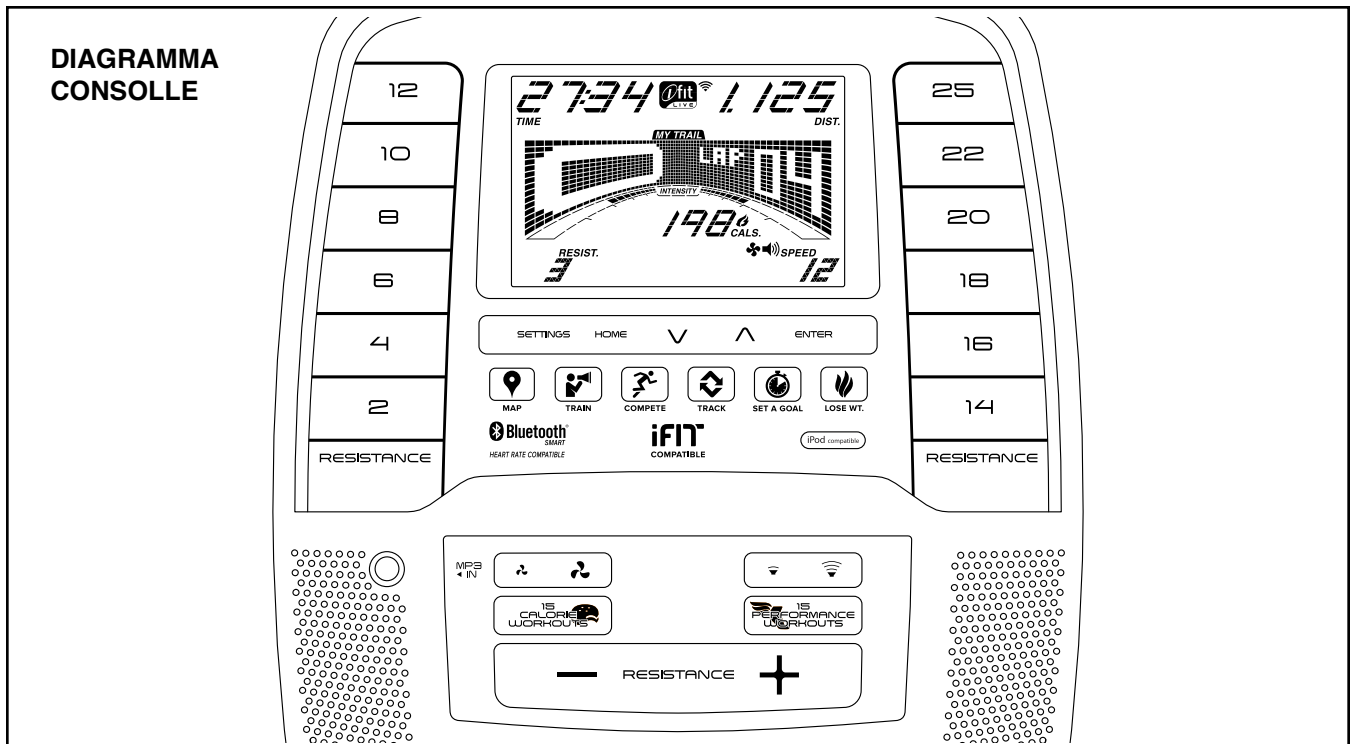


## REGOLAZIONE DEI PIEDINI STABILIZZATORI

Qualora la cyclette oscilli leggermente sul pavimento durante l'uso, ruotare uno o entrambi i piedini stabilizzatori posti sotto lo stabilizzatore posteriore fino a eliminare l'oscillazione.



## DIAGRAMMA CONSOLLE



### RENDI I TUOI OBIETTIVI FITNESS UNA REALTÀ CON IFIT.COM

Grazie alla tua nuova attrezzatura fitness compatibile iFit puoi utilizzare un'ampia gamma di funzioni su iFit.com, per rendere i tuoi obiettivi fitness una realtà:



Allenati ovunque nel mondo con le Google Maps personalizzabili.



Scarica gli allenamenti pensati per aiutarti a raggiungere i tuoi obiettivi personali.



Valuta i tuoi progressi gareggiando con altri utenti della community iFit.



Carica i risultati dei tuoi allenamenti nel cloud iFit e monitora i tuoi miglioramenti.



Imposta calorie, tempo o distanza target per i tuoi allenamenti.



Scegli e scarica una serie di allenamenti dimagrimento.

**Consulta il sito [iFit.com](http://iFit.com) per maggiori informazioni.**

## CARATTERISTICHE DELLA CONSOLLE

La consolle offre una gamma di funzioni che consentono di rendere gli allenamenti più efficaci e gradevoli.

Quando la consolle viene usata in modalità manuale, è possibile modificare la resistenza dei pedali premendo un pulsante.

Durante l'allenamento la consolle visualizzerà continuamente il feedback dell'esercizio. È anche possibile misurare la frequenza cardiaca utilizzando il cardiofrequenzimetro a impugnatura o il **cardiofrequenzimetro a torace opzionale (vedere pagina 20 per maggiori informazioni)**.

La consolle offre inoltre una serie di allenamenti predefiniti. Ogni allenamento controlla automaticamente la resistenza dei pedali per permettere un allenamento efficace. È inoltre possibile impostare le calorie, la distanza o un tempo target.

La consolle dispone inoltre di una modalità iFit che le consente di comunicare con la rete wireless dell'utente tramite un modulo opzionale iFit. Con la modalità iFit è possibile scaricare allenamenti personalizzati, creare i propri allenamenti, verificare i risultati degli allenamenti, gareggiare con altri utenti iFit e accedere a molte altre funzionalità. **Per acquistare un modulo iFit in qualsiasi momento, visitare il sito web [www.iFit.com](http://www.iFit.com) oppure chiamare il numero riportato sulla copertina del presente manuale.**

È inoltre possibile collegare un lettore MP3 o lettore CD all'impianto audio della consolle e ascoltare la musica o gli audio libri preferiti durante l'allenamento.

**Per utilizzare la modalità manuale**, vedere questa pagina. **Per utilizzare un allenamento predefinito**, vedere pagina 17. **Per utilizzare un allenamento con target impostato**, vedere pagina 18. **Per utilizzare un allenamento iFit**, vedere pagina 19. **Per utilizzare l'impianto audio**, vedere pagina 20. **Per modificare le impostazioni della consolle**, vedere pagina 21.

Nota: qualora sul display fosse presente una pellicola di plastica trasparente, rimuoverla.

## USO DELLA MODALITÀ MANUALE

### 1. Iniziare a pedalare o premere un pulsante qualsiasi della consolle per avviarla.

All'accensione della consolle il display si illumina. La consolle sarà così pronta per l'uso.

### 2. Selezione della modalità manuale.

Premere ripetutamente il pulsante Home oppure il pulsante Calorie Workouts (allenamenti calorie) o Performance Workouts (allenamenti potenziamento) per selezionare la modalità manuale.

Qualora un modulo iFit wireless non fosse inserito nella consolle e collegato ad iFit, la modalità manuale verrà selezionata automaticamente.

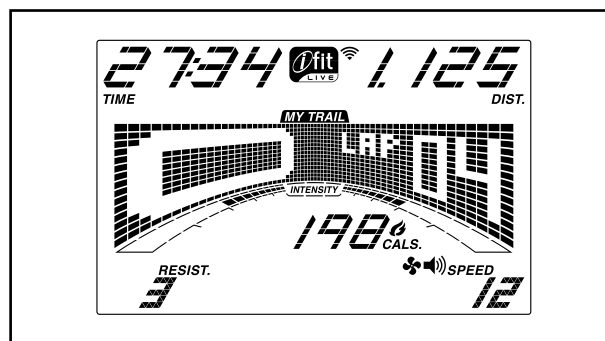
### 3. Modificare la resistenza dei pedali nel modo desiderato.

Mentre si pedala, modificare la resistenza dei pedali premendo i pulsanti di aumento/diminuzione Resistance (resistenza).

Nota: dopo aver premuto un pulsante, ci vorranno alcuni secondi prima che i pedali raggiungano il livello di resistenza selezionato.

### 4. Seguire la progressione sul display.

Il display è in grado di visualizzare le seguenti informazioni relative all'allenamento:



**Cals. (calorie):** questa modalità di visualizzazione indica la quantità approssimativa di calorie consumate.

**Cals./Hr (calorie/ora):** questa modalità di visualizzazione indica la quantità approssimativa di calorie consumate ogni ora.

**Dist. (distanza):** questa modalità di visualizzazione mostra la distanza percorsa in miglia o chilometri.

**Pulse (pulsazioni):** questa modalità di visualizzazione indica la frequenza cardiaca quando si utilizza il cardiofrequenzimetro a impugnatura o a torace opzionale (vedere la fase 5).

**Resist. (resistenza):** questa modalità di visualizzazione indica il livello di resistenza dei pedali per alcuni secondi ogni volta che il livello di resistenza cambia.

**Speed (velocità):** questa modalità di visualizzazione indica la velocità di pedalata espressa in chilometri/ora o in miglia/ora.

**Time (tempo):** quando è selezionata la modalità manuale, questa modalità di visualizzazione indica il tempo trascorso. Quando si seleziona un allenamento predefinito, questa modalità di visualizzazione indica il tempo rimanente dell'allenamento.

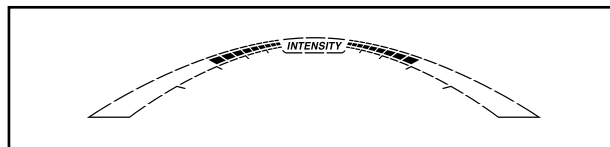
La matrice dispone di varie schede display. Premere i pulsanti di aumento e diminuzione accanto al pulsante Enter (invio) fino a quando si visualizza la scheda desiderata.

**Speed (velocità):** questa scheda visualizza un profilo delle impostazioni di velocità dell'allenamento. Al termine di ogni minuto si visualizzerà un nuovo segmento.

**My Trail (la mia pista):** questa scheda visualizza una pista che rappresenta i 400 m (1/4 di miglio). Mentre ci si allena il rettangolo lampeggiante visualizzerà l'avanzamento. La scheda My Trail visualizzerà, inoltre, il numero di giri completati.

**Calorie:** questa scheda visualizza la quantità approssimativa di calorie consumate. L'altezza di ogni segmento rappresenta la quantità di calorie consumate durante tale segmento.

Mentre ci si allena, la barra del livello intensità dell'allenamento indicherà il livello d'intensità approssimativo dell'allenamento.



Premere il pulsante Home per uscire dall'allenamento e ritornare al menu di default (consultare la sezione MODIFICA DELLE IMPOSTAZIONI DELLA CONSOLLE a pagina 21 per impostare il menu di default). Premere un'altra volta il pulsante Home, se necessario.

Quando un modulo iFit wireless è collegato, il simbolo wireless nella parte alta del display visualizzerà il livello del segnale wireless. Quattro archi indicano un segnale pieno.



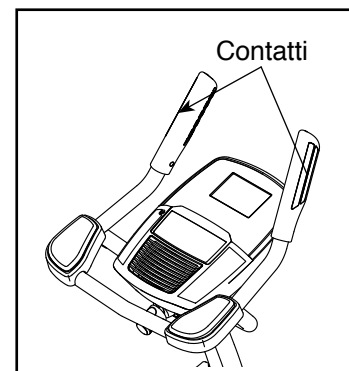
Modificare il livello del volume premendo i pulsanti di aumento/diminuzione volume.

## 5. Se lo si desidera, misurare la frequenza cardiaca.

È possibile misurare la frequenza cardiaca utilizzando il cardiofrequenzimetro a impugnatura o il cardiofrequenzimetro a torace opzionale (**vedere pagina 20 per maggiori informazioni sul cardiofrequenzimetro a torace opzionale**). Nota: la consolle è compatibile con i cardiofrequenzimetri BLUETOOTH® Smart.

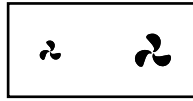
**Nota: se si indossano entrambi i cardiofrequenzimetri contemporaneamente, la frequenza cardiaca dell'utente visualizzata dalla consolle non sarà precisa.**

**Prima di utilizzare il cardiofrequenzimetro a impugnatura, rimuovere l'eventuale pellicola protettiva dai contatti metallici.** Per misurare la frequenza cardiaca, impugnare il cardiofrequenzimetro a impugnatura tenendo i palmi delle mani appoggiati ai contatti metallici. **Evitare di muovere le mani o di comprimere troppo i contatti.**



## 6. Se lo si desidera, attivare il ventilatore.

Il ventilatore è dotato di due velocità (alta e bassa). Premere ripetutamente il pulsante di aumento/diminuzione ventilatore per selezionare la velocità o per spegnerlo.



Nota: se i pedali non vengono azionati per circa trenta secondi, il ventilatore si spegnerà automaticamente.

## 7. Una volta terminato l'allenamento, la consolle si spegnerà automaticamente.

Qualora i pedali non vengano azionati per alcuni secondi, verrà emesso un segnale acustico, la consolle entrerà in pausa e il tempo lampeggerà nel display. Per riprendere l'allenamento ricominciare semplicemente a pedalare.

Qualora i pedali non vengano spostati per alcuni minuti e non si preme alcun pulsante, la consolle si spegnerà e il display si azzererà.

Nota: la consolle è dotata di una modalità demo da utilizzare quando la cyclette viene esposta in un negozio. Quando la modalità demo è attiva, la consolle visualizzerà una presentazione predefinita. Per disattivare la modalità demo, consultare la sezione MODIFICA DELLE IMPOSTAZIONI DELLA CONSOLLE a pagina 21.

## USO DI UN ALLENAMENTO PREDEFINITO

### 1. Iniziare a pedalare o premere un pulsante qualsiasi della consolle per avviarla.

All'accensione della consolle il display si illumina. La consolle sarà così pronta per l'uso.

### 2. Selezione di un allenamento predefinito.

Per selezionare un allenamento predefinito, premere ripetutamente il pulsante Calorie Workouts (allenamenti calorie) o il pulsante Performance Workouts (allenamenti potenziamento) fino a quando l'allenamento desiderato appare sul display.

Quando si seleziona un allenamento predefinito, il display visualizzerà la durata e il nome dell'allenamento. Nella matrice comparirà un profilo delle impostazioni della velocità per l'allenamento.

Il display visualizzerà inoltre il livello massimo di resistenza e la velocità massima dell'allenamento.

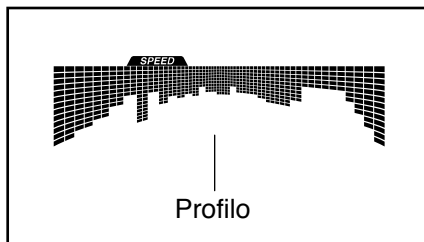
### 3. Per avviare l'allenamento iniziare a pedalare.

Ogni allenamento è suddiviso in segmenti da un minuto. Per ogni segmento è programmato un livello di resistenza e una velocità target. Nota: è possibile impostare lo stesso livello di resistenza e/o velocità di riferimento per più segmenti consecutivi.

Durante l'allenamento, il profilo sulla scheda velocità mostrerà i progressi dell'utente.

Il segmento lampeggiante del profilo rappresenta il segmento corrente dell'allenamento. L'altezza del segmento lampeggiante indica la velocità target per il segmento attuale.

Alla fine di ogni segmento dell'allenamento, verrà emessa una serie di segnali acustici e il segmento successivo del profilo comincerà a lampeggiare. Qualora per il segmento successivo venga impostato un livello di resistenza e/o una velocità target



diversi, questi due valori appariranno sul display per alcuni secondi per avvisare l'utente. Poi la resistenza dei pedali cambierà.

Durante l'allenamento l'utente verrà esortato a mantenere il ritmo della pedalata vicino al valore della velocità target impostata per il segmento in corso. **Quando sul display compare una freccia rivolta verso l'alto**, aumentare la velocità. **Quando sul display compare una freccia rivolta verso il basso**, diminuire la velocità. **Quando sul display non compare nessuna freccia**, mantenere la velocità.

**IMPORTANTE: la velocità target è volta esclusivamente a motivare l'utente. La velocità effettiva di pedalata dell'utente può essere inferiore a quella target. Si raccomanda di mantenere una velocità di pedalata adeguata al proprio ritmo.**

Qualora il livello di resistenza del segmento corrente risulti eccessivo o insufficiente, è possibile escludere l'impostazione manualmente premendo i pulsanti Resistance (resistenza). **IMPORTANTE: quando il segmento corrente del programma di allenamento termina, i pedali si regolano automaticamente alle impostazioni di resistenza del segmento successivo.**

L'allenamento continuerà in questo modo fino al termine dell'ultimo segmento. Per arrestare l'allenamento in qualsiasi momento smettere di pedalare. Il tempo lampeggerà sul display. Per riprendere l'allenamento ricominciare semplicemente a pedalare.

### 4. Seguire la progressione sul display.

Vedere la fase 4 a pagina 14.

### 5. Se lo si desidera, misurare la frequenza cardiaca.

Vedere la fase 5 a pagina 15.

### 6. Se lo si desidera, attivare il ventilatore.

Vedere la fase 6 a pagina 16.

### 7. Una volta terminato l'allenamento, la consolle si spegnerà automaticamente.

Vedere la fase 7 a pagina 16.

## USO DI UN ALLENAMENTO CON TARGET IMPOSTATO

### 1. Iniziare a pedalare o premere un pulsante qualsiasi della consolle per avviarla.

All'accensione della consolle il display si illumina. La consolle sarà così pronta per l'uso.

### 2. Impostazione di calorie, distanza o tempo target.

Per impostare le calorie, la distanza o un tempo target, premere il pulsante Set A Goal (imposta un target).

Quindi premere i pulsanti di aumento/diminuzione accanto al pulsante Enter (invio) fino a quando il nome del target desiderato compare sul display. Quindi premere il pulsante Enter.

Premere poi i pulsanti di aumento/diminuzione accanto al pulsante Enter per impostare il target desiderato.

### 3. Per avviare l'allenamento iniziare a pedalare.

Ogni allenamento è suddiviso in segmenti da un minuto.

È possibile modificare manualmente la resistenza dei pedali durante l'allenamento premendo i pulsanti Resistance (resistenza).

Nota: modificando il livello di resistenza manualmente durante un allenamento target calorie, la durata dell'allenamento si regolerà automaticamente per assicurare il raggiungimento del proprio target calorie.

**Nota: il target calorie rappresenta una stima della quantità di calorie che l'utente consumerà durante l'allenamento. La quantità effettiva di calorie consumate dipenderà da vari fattori come il peso dell'utente. Inoltre, qualora il livello di resistenza venga modificato manualmente durante l'allenamento, la quantità di calorie consumate varierà.**

L'allenamento continuerà in questo modo fino a quando calorie, distanza o tempo target saranno raggiunti. Per mettere l'allenamento in pausa, smettere di pedalare. Il tempo visualizzato sul display si arresterà temporaneamente. Per riprendere l'allenamento ricominciare semplicemente a pedalare.

### 4. Seguire la progressione sul display.

Mentre ci si allena il display calorie, tempo o distanza effettuerà un conto alla rovescia fino a quando il target desiderato sarà raggiunto.

Vedere la fase 4 a pagina 14.

### 5. Se lo si desidera, misurare la frequenza cardiaca.

Vedere la fase 5 a pagina 15.

### 6. Se lo si desidera, attivare il ventilatore.

Vedere la fase 6 a pagina 16.

### 7. Una volta terminato l'allenamento, la consolle si spegnerà automaticamente.

Vedere la fase 7 a pagina 16.

## USO DI UN ALLENAMENTO iFIT

È necessario disporre di un modulo iFit per utilizzare un allenamento iFit. **Per acquistare un modulo iFit in qualsiasi momento, visitare il sito web [www.iFit.com](http://www.iFit.com) oppure chiamare il numero riportato sulla copertina del presente manuale.**

Nota: per utilizzare un modulo iFit è necessario avere accesso a un computer con connessione a internet e porta USB ed essere registrati su iFit.com. Per utilizzare un modulo iFit wireless è inoltre necessario disporre della propria rete wireless, mediante router 802.11b/g/n con trasmissione SSID abilitata (non sono supportate le reti nascoste).

### 1. Iniziare a pedalare o premere un pulsante qualsiasi della consolle per avviarla.

All'accensione della consolle il display si illumina. La consolle sarà così pronta per l'uso.

### 2. Verificare che il modulo iFit sia inserito nella consolle.

Per utilizzare un allenamento iFit, verificare che il modulo iFit sia inserito nella consolle.

**IMPORTANTE: per rispettare i limiti di esposizione alle radiofrequenze, l'antenna e il trasmettitore del modulo iFit devono essere collocati ad almeno 20 cm di distanza dalle persone e non devono essere posizionati vicino o collegati ad altre antenne o trasmettitori.**

### 3. Selezione di un utente.

Se è registrato più di un utente è possibile selezionare l'utente tramite la schermata principale di iFit. Premere i pulsanti di aumento/diminuzione che si trovano accanto al pulsante Enter (invio) per selezionare l'utente.

### 4. Selezione di un allenamento iFit.

Per selezionare un allenamento iFit premere uno dei pulsanti iFit. Prima di scaricare gli allenamenti è necessario aggiungerli alla lista personale su [www.iFit.com](http://www.iFit.com).

Premere il pulsante Map (mappa), il pulsante Train (allenamento) o il pulsante Lose Wt. (dimagrimento) per scaricare l'allenamento successivo di quel tipo nella lista personale.

Premere il pulsante Compete (gara) per gareggiare in una corsa programmata in precedenza.

Per ripetere un allenamento iFit recente presente nella lista personale, premere il pulsante Track (ripeti allenamento). Quindi, premere i pulsanti di aumento e diminuzione per selezionare l'allenamento desiderato. Infine, premere il pulsante Enter per iniziare l'allenamento.

**Per maggiori informazioni sugli allenamenti iFit consultare il sito [www.iFit.com](http://www.iFit.com).**

Selezionando un allenamento iFit, il display visualizzerà la durata dell'allenamento e la quantità approssimativa di calorie che si consumeranno. Il display può anche visualizzare il nome dell'allenamento. Selezionando un allenamento gara, il display visualizzerà un conto alla rovescia per l'inizio della corsa.

Nota: i pulsanti iFit possono anche avviare gli allenamenti demo. Per utilizzare gli allenamenti demo, rimuovere il modulo iFit dalla consolle e premere uno dei pulsanti iFit.

### 5. Per avviare l'allenamento iniziare a pedalare.

Vedere la fase 3 a pagina 17.

Durante alcuni allenamenti, la voce di un allenatore audio guiderà l'utente nell'esecuzione dell'allenamento. È possibile selezionare un'impostazione audio per il proprio allenatore audio (vedere la sezione MODIFICA DELLE IMPOSTAZIONI DELLA CONSOLLE a pagina 21).

Per arrestare l'allenamento in qualsiasi momento smettere di pedalare. Il tempo lampeggerà sul display. Per riprendere l'allenamento ricominciare semplicemente a pedalare.

## 6. Seguire la progressione sul display.

Vedere la fase 4 a pagina 14.

La scheda My Trail (la mia pista) visualizzerà una mappa del percorso o visualizzerà una pista e il numero di giri realizzati.

Durante un allenamento competizione, la scheda Competition (competizione) visualizzerà i progressi fatti durante la gara. Mentre si gareggia, la linea superiore della matrice visualizzerà a che punto della gara è arrivato l'utente. Le altre righe mostreranno gli altri concorrenti. La fine della matrice rappresenta la fine della gara.

## 7. Se lo si desidera, misurare la frequenza cardiaca.

Vedere la fase 5 a pagina 15.

## 8. Se lo si desidera, attivare il ventilatore.

Vedere la fase 6 a pagina 16.

## 9. Una volta terminato l'allenamento, la consolle si spegnerà automaticamente.

Vedere la fase 7 a pagina 16.

**Per ulteriori informazioni sulla modalità di allenamento iFit, visitare il sito web [www.iFit.com](http://www.iFit.com).**

## USO DELL'IMPIANTO AUDIO

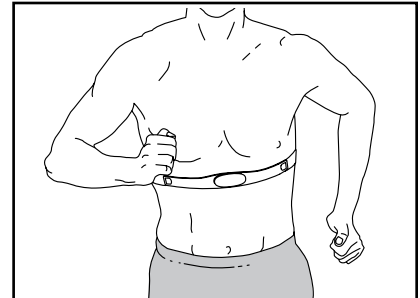
Per riprodurre musica o audio libri sull'impianto audio della consolle durante l'allenamento, collegare un cavo da 3,5 mm maschio a un cavo audio maschio da 3,5 mm (non in dotazione) nella presa sulla consolle e nella presa del lettore MP3, del lettore CD o di qualsiasi altro riproduttore audio personale; **accertare di avere inserito completamente il cavo audio nelle prese. Nota: per acquistare un cavo audio, rivolgersi al proprio fornitore di componenti elettronici locale.**

Successivamente premere il pulsante di riproduzione sul proprio lettore audio. Regolare il volume premendo i pulsanti di aumento/ diminuzione volume sulla consolle o il comando del volume sul proprio dispositivo audio personale.



## IL CARDIOFREQUENZIMETRO A TORACE OPZIONALE

Qualunque sia l'obiettivo, bruciare grassi o potenziare il sistema cardiovascolare, la chiave per raggiungere i risultati desiderati è allenarsi a un livello di



intensità corretto. Il cardiofrequenzimetro a torace opzionale consentirà di monitorare costantemente la frequenza cardiaca durante l'allenamento, permettendo di raggiungere i propri obiettivi fitness. **Per acquistare il cardiofrequenzimetro a torace opzionale, consultare la copertina del presente manuale.**

Nota: la consolle è compatibile con i cardiofrequenzimetri BLUETOOTH® Smart.

## MODIFICA DELLE IMPOSTAZIONI DELLA CONSOLLE

### 1. Selezione della modalità impostazioni.

Per selezionare la modalità impostazioni, premere il pulsante Settings (impostazioni).

Il display visualizzerà il numero totale di ore d'uso della cyclette e il numero totale (di chilometri o miglia) che ha percorso.

Se un modulo iFit è collegato alla consolle, il display visualizzerà il messaggio WIFI MODULE (modulo WiFi) o USB MODULE (modulo USB).

Qualora non fosse collegato alcun modulo, il display visualizzerà il messaggio NO IFIT MODULE (nessun modulo rilevato). Qualora non fosse collegato alcun modulo, certe opzioni d'impostazione non saranno disponibili.

### 2. Navigazione nel menu modalità impostazioni.

In modalità impostazioni, la matrice del display visualizzerà varie schermate opzionali. Premere il pulsante di diminuzione vicino al pulsante Enter (invio) per selezionare ognuna delle schermate opzionali.

La sezione inferiore del display visualizzerà le istruzioni per la schermata selezionata. **Attenersi scrupolosamente alle istruzioni indicate nella parte inferiore del display.**

### 3. Modifica delle impostazioni nel modo desiderato.

**Units (unità):** l'unità di misura selezionata comparirà nel display. Per modificare l'unità di misura, premere ripetutamente il pulsante Enter. Per visualizzare la distanza in miglia, selezionare ENGLISH

(inglese). Per visualizzare la distanza in chilometri, selezionare METRIC (metrico).

**Demo:** la consolle è dotata di un display in modalità demo da utilizzare se la cyclette viene esposta in un negozio. Premere ripetutamente il pulsante Enter per ON (accendere) o OFF (spegnere) la modalità demo.

**Contrast Level (contrasto):** sul display verrà visualizzato il contrasto attualmente selezionato. Premere i pulsanti di aumento/diminuzione Resistance (resistenza) per regolare il contrasto.

**Trainer Voice (voce trainer):** l'impostazione selezionata per il personal training comparirà sul display. Premere ripetutamente il pulsante Enter per accendere o spegnere la voce trainer.

**Default Menu (menu di default):** il menu di default comparirà una volta premuto il pulsante Home. Premere ripetutamente il pulsante Enter per selezionare la modalità manuale o il menu iFit come menu di default.

**Check Status (controlla stato):** i messaggi CHECK WIFI STATUS (controlla stato WiFi) o CHECK USB STATUS (controlla stato USB) compariranno sul display. Premere il pulsante Enter. Dopo alcuni secondi, lo stato del modulo iFit apparirà sul display. Per uscire dalla modalità impostazioni, premere il pulsante Settings.

**Send/Receive (invio/ricezione):** il messaggio SEND/RECEIVE DATA (invio/ricezione dati) comparirà sul display. Premere il pulsante Enter. La consolle verificherà se sono presenti download per gli allenamenti iFit e per i firmware.

### 4. Uscita dalla modalità impostazioni.

Premere il pulsante Settings per uscire dalla modalità impostazioni.

# MANUTENZIONE E LOCALIZZAZIONE GUASTI

## MANUTENZIONE

Al fine di ottenere prestazioni ottimali e ridurre l'usura è necessaria una manutenzione regolare. Controllare e serrare regolarmente tutti i pezzi ogni volta che si utilizza la cyclette. Sostituire immediatamente eventuali pezzi usurati.

Per pulire la cyclette, utilizzare un panno umido e una piccola quantità di detersivo delicato. **IMPORTANTE: per evitare di danneggiare la consolle, proteggerla da liquidi e dalla luce solare diretta.**

## LOCALIZZAZIONE GUASTI CONSOLLE

Qualora sul display della consolle vengano visualizzate delle linee, consultare la sezione MODIFICA DELLE IMPOSTAZIONI DELLA CONSOLLE a pagina 21 e regolare il contrasto del display.

Qualora la consolle non visualizzi la frequenza cardiaca quando si utilizza il cardiofrequenzimetro a impugnatura, vedere la fase 5 a pagina 15.

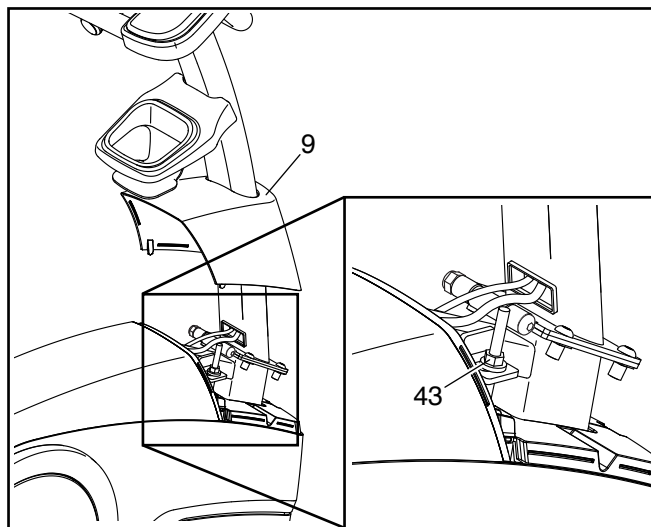
**Qualora fosse necessario sostituire l'alimentatore, chiamare il numero di telefono riportato sulla copertina del presente manuale. IMPORTANTE: per evitare di danneggiare la consolle, utilizzare esclusivamente stabilizzatori di tensione forniti dal fabbricante.**

## REGOLAZIONE DELLA CINGHIA DI TRASMISSIONE

Nel caso in cui i pedali slittassero mentre si sta pedalando, anche se il livello di resistenza è al massimo, sarà necessario regolare la cinghia trasmissione.

**Prima di regolare la cinghia di trasmissione disinserire l'alimentatore.**

Servendosi di un piccolo cacciavite standard, rilasciare con attenzione le linguette lungo i bordi del Copri Pannello Anteriore (9) e inserire dall'alto il Copri Pannello Anteriore.



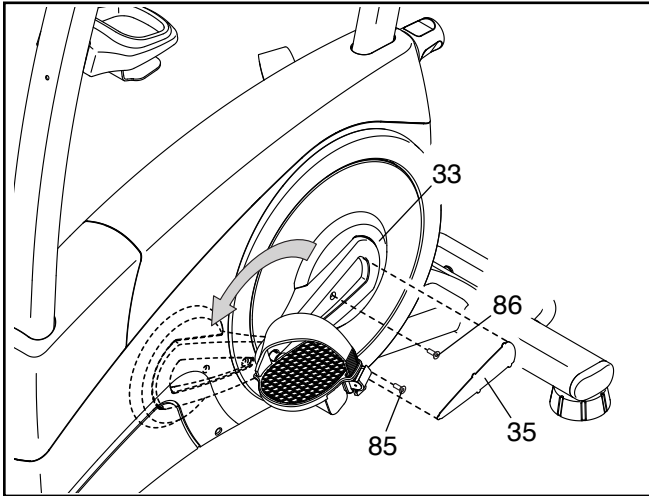
Quindi serrare leggermente il Dado Autobloccante M8 (43) indicato per serrare la Cinghia Trasmissione (non raffigurato) Infine posizionare nuovamente il Copri Pannello Anteriore (9) e inserire l'alimentatore.

Ripetere questa procedura, se necessario, finché i pedali non slittano più.

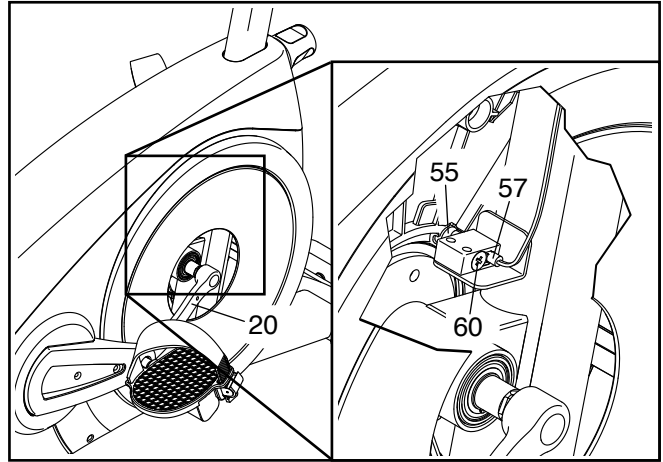
## REGOLAZIONE DEL COMMUTATORE

Se la consolle non visualizza i dati corretti, è necessario regolare il commutatore. **Prima di regolare il commutatore disinserire l'alimentatore.**

Utilizzando un piccolo cacciavite standard, estrarre con attenzione l'Inserto Coperchio (35) sinistro dal Copri Pedivella (33) sinistra. Quindi rimuovere la Vite M5 x 12mm (85) e la Vite M5 x 21mm (86). Infine ruotare il Copri Pedivella sinistra.



Individuare il Commutatore (57). Ruotare la Pedivella Sinistra (20) fino a quando il Magnete (55) è allineato con il Commutatore. Quindi allentare la Vite a Testa Piana M5 x 16mm (60), inserire leggermente il Commutatore verso o lontano dal Magnete e poi riserrare la Vite a Testa Piana.



Collegare l'alimentatore e ruotare per un attimo la Pedivella Sinistra (20). Ripetere la procedura fino a quando la consolle visualizza le informazioni corrette.

Una volta regolato correttamente il commutatore, rimontare tutte le parti rimosse.

# GUIDA AGLI ESERCIZI

**AVVERTENZA:** prima di iniziare questo programma di esercizi o altri, consultare il medico. In particolare coloro che hanno un'età superiore ai 35 anni o con problemi di salute preesistenti.

Il cardiofrequenzimetro non è uno strumento medico. Esistono vari fattori che possono inficiare la precisione della rilevazione della frequenza cardiaca. Il cardiofrequenzimetro è solo uno strumento di supporto per l'allenamento che serve a determinare la tendenza della frequenza cardiaca in generale.

I consigli che seguono sono un supporto per pianificare il programma di esercizi. Per informazioni più dettagliate relative agli esercizi, si consiglia di acquistare un libro specializzato o di consultare il proprio medico. Si ricorda che una corretta alimentazione e un riposo adeguato sono essenziali per ottenere dei risultati positivi.

## INTENSITÀ ESERCIZIO

Qualunque sia l'obiettivo, bruciare grassi o potenziare il sistema cardiovascolare, la chiave per raggiungere i risultati desiderati è allenarsi a un livello di intensità corretto. Per trovare il corretto livello di intensità è possibile prendere come riferimento la propria frequenza cardiaca. La tabella sottostante mostra le frequenze cardiache consigliate per bruciare i grassi o per un allenamento aerobico.

165	155	145	140	130	125	115	♥
145	138	130	125	118	110	103	♥
125	120	115	110	105	95	90	♥
<hr/>							
20	30	40	50	60	70	80	

Per determinare la frequenza cardiaca più adatta al proprio fisico, individuare la propria età in fondo alla tabella (le età sono arrotondate alla decina più prossima). I tre numeri riportati sopra alla propria età determinano la vostra "zona di allenamento." Il numero inferiore rappresenta la frequenza cardiaca raccomandata per bruciare i grassi; il numero medio rappresenta la frequenza cardiaca raccomandata per bruciare i grassi al massimo livello; il numero superiore rappresenta la frequenza cardiaca raccomandata per un esercizio aerobico.

**Brucciare i Grassi**—Per bruciare i grassi in modo efficace, è necessario eseguire un allenamento a un livello di intensità relativamente basso per parecchi minuti. Durante i primi minuti di allenamento, il corpo brucia i *carboidrati semplici*. Solo dopo i primi minuti il corpo brucia *grassi accumulati*. Se l'obiettivo è bruciare grassi, regolare l'intensità dell'esercizio fino a quando la frequenza cardiaca è prossima al numero più basso della propria zona di allenamento. Per bruciare il massimo dei grassi, allenarsi con la frequenza cardiaca prossima al numero medio della propria zona di allenamento.

**Esercizio Aerobico**—Se l'obiettivo è il potenziamento del sistema cardiovascolare si deve eseguire un allenamento aerobico la cui attività richiede un apporto di ossigeno elevato per periodi prolungati. Per l'esercizio aerobico, regolare l'intensità dell'esercizio fino a quando la propria frequenza cardiaca è prossima al numero più alto della propria zona di allenamento.

## CONSIGLI PER L'ALLENAMENTO

**Riscaldamento**—Iniziare con 5/10 minuti di stretching ed esercizi leggeri. Un riscaldamento corretto aumenta la temperatura del corpo, la frequenza cardiaca e la circolazione in preparazione all'esercizio.

**Esercizi nella Zona di Allenamento**—Allenarsi per 20/30 minuti mantenendo la propria frequenza cardiaca entro i limiti della propria zona di allenamento. (Durante le prime settimane del programma di esercizi, mantenere la propria frequenza cardiaca nella zona di allenamento per massimo 20 minuti.) Durante l'esercizio respirare regolarmente e profondamente senza mai trattenere il respiro.

**Defaticamento**—Terminare con 5/10 minuti di stretching. Lo stretching aumenta la flessibilità dei muscoli e aiuta a prevenire i problemi dopo gli esercizi.

## FREQUENZA ESERCIZI

Per mantenere o migliorare la propria condizione, eseguire tre allenamenti alla settimana, rispettando almeno un giorno di riposo tra ogni sessione. Dopo alcuni mesi di esercizio costante, sarà possibile anche eseguire cinque allenamenti alla settimana. Ricordatevi che la chiave del successo è rendere l'esercizio una parte costante e divertente della vita di tutti i giorni.

# ELENCO PEZZI

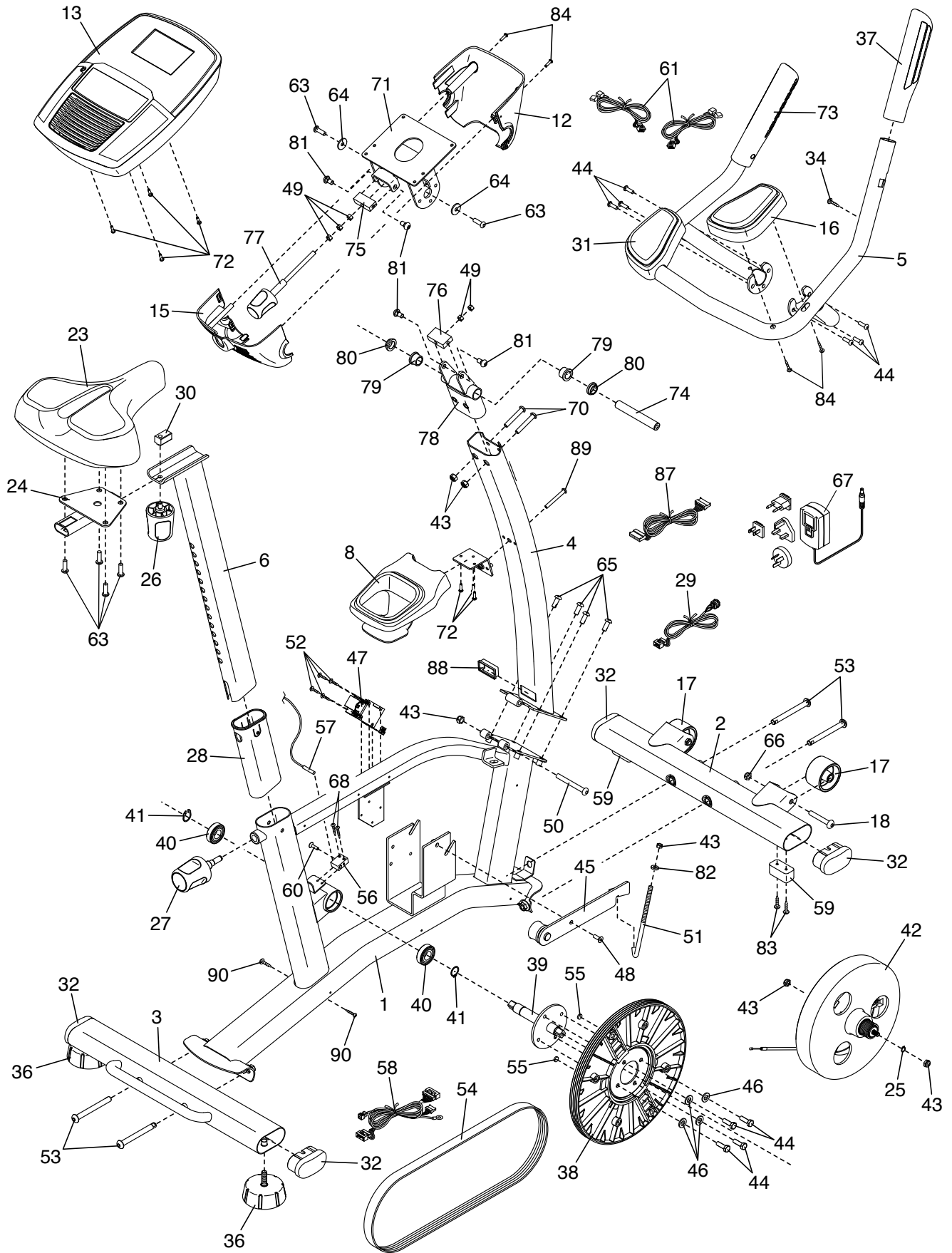
N° del Modello NTEVEX78915.0 R0515A

N°	Qtà.	Descrizione	N°	Qtà.	Descrizione
1	1	Telaio	47	1	Motore Resistenza
2	1	Stabilizzatore Anteriore	48	1	Vite M8 x 18mm
3	1	Stabilizzatore Posteriore	49	5	Dado Manopola
4	1	Montante	50	1	Bullone M8 x 76mm
5	1	Manubrio	51	1	Bullone a J
6	1	Supporto Sedile	52	4	Vite #10 x 12mm
7	1	Copri Pannello Posteriore	53	4	Vite M10 x 98mm
8	1	Portaoggetti	54	1	Cinghia di Trasmissione
9	1	Copri Pannello Anteriore	55	2	Magnete
10	1	Pannello Destro	56	1	Morsetto
11	1	Pannello Sinistro	57	1	Commutatore/Cavo
12	1	Copri Perno Anteriore	58	1	Cavo Inferiore
13	1	Consolle	59	2	Piedino Stabilizzatore
14	2	Anello Pannello	60	1	Vite a Testa Piana M5 x 16mm
15	1	Copri Perno Posteriore	61	2	Cavo Cardiofrequenzimetro
16	1	Poggiabraccio Destro	62	2	Vite Flangiata M8
17	2	Ruota	63	6	Vite M8 x 16mm
18	2	Bullone M10 x 62mm	64	2	Rondella M8
19	1	Pedivella Destra	65	4	Vite M8 x 20mm
20	1	Pedivella Sinistra	66	2	Controdado M10
21	1	Pedale Destro/Cinghia	67	1	Alimentatore
22	1	Pedale Sinistro/Cinghia	68	2	Vite M4 x 19mm
23	1	Sedile	69	2	Dado Fermaglio
24	1	Carrello Sedile	70	2	Bullone M8 x 50mm
25	1	Anello di Sicurezza Piccolo	71	1	Staffa del Perno
26	1	Manopola Sedile	72	7	Vite M4 x 16mm
27	1	Manopola Supporto Sedile	73	1	Impugnatura Cardiofrequenzimetro
28	1	Manicotto Supporto Sedile			Sinistra
29	1	Presca/Cavo	74	1	Asse Perno
30	1	Staffa Sedile	75	1	Blocco Piccolo
31	1	Poggiabraccio Sinistro	76	1	Blocco Grande
32	4	Cappuccio Stabilizzatore	77	1	Manopola Consolle
33	2	Copri Pedivella	78	1	Supporto Perno
34	16	Vite #8 x 16mm	79	2	Boccola Grande
35	2	Inserto Coperchio	80	2	Boccola Piccola
36	2	Piedino Stabilizzatore	81	4	Vite a Perno M8 x 15mm
37	1	Impugnatura Cardiofrequenzimetro	82	1	Rondella Bullone a J
		Destra	83	4	Vite M4 x 32mm
38	1	Puleggia	84	9	Vite M4 x 22mm
39	1	Pedivella	85	2	Vite M5 x 12mm
40	2	Cuscinetto Pedivella	86	2	Vite M5 x 21mm
41	2	Anello di Sicurezza Grande	87	1	Cavo Superiore
42	1	Meccanismo a Vortice	88	1	Gommino di Protezione
43	6	Dado Autobloccante M8	89	1	Vite M6 x 50mm
44	10	Vite M8 x 12mm	90	2	Vite M5 x 16mm
45	1	Tenditore	*	-	Manuale d'Istruzioni
46	4	Rondella Grower M8			

Nota: le specifiche sono soggette a modifiche senza previo avviso. Si veda la retrocopertina del presente manuale d'istruzioni per informazioni relative all'ordine di pezzi di ricambio. \*Questi pezzi non sono raffigurati.

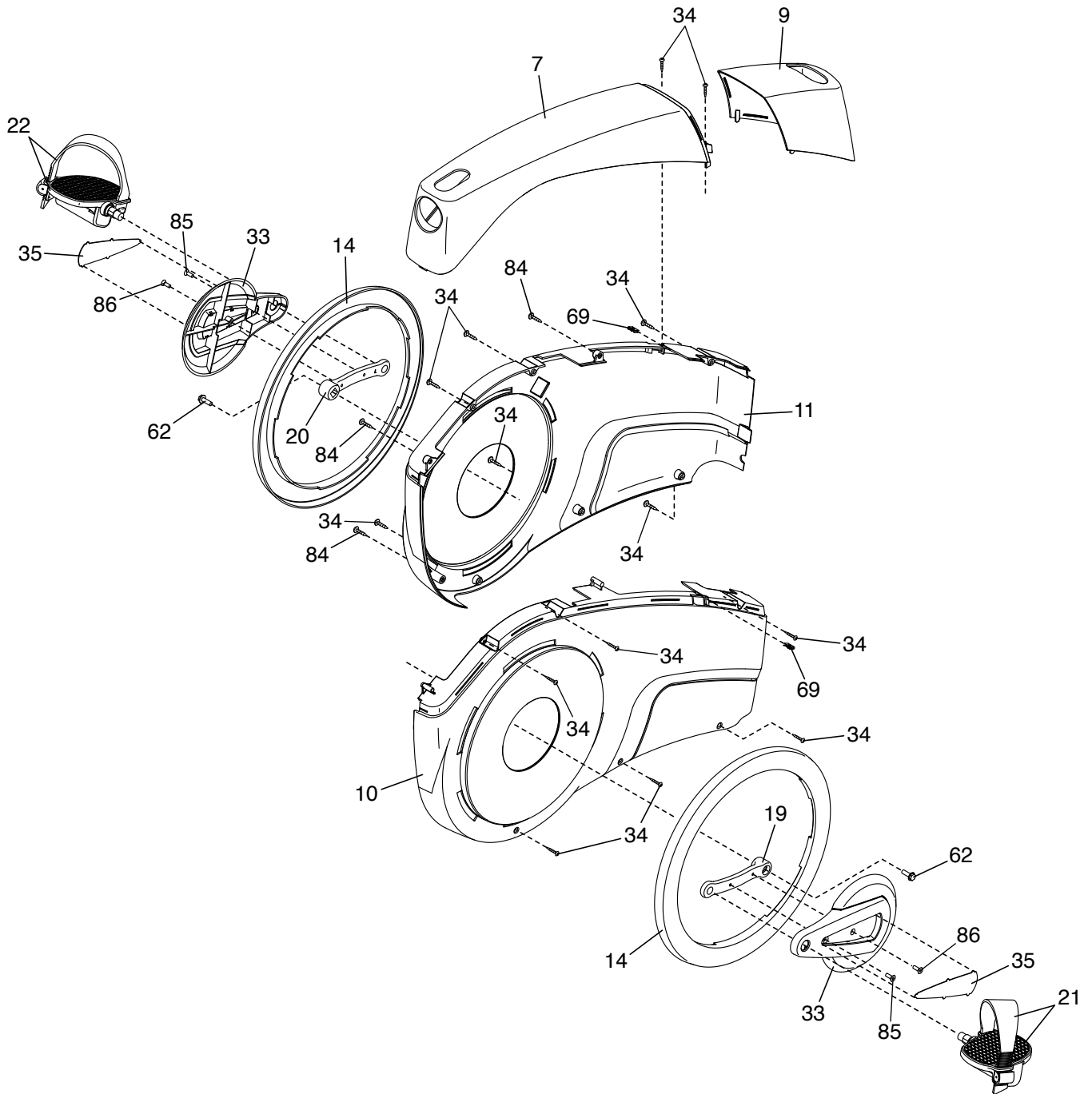
# DISEGNO ESPLOSO A

N° del Modello NTEVEX78915.0 R0515A



# DISEGNO ESPLOSO B

N° del Modello NTEVEX78915.0 R0515A



---

# ORDINAZIONE DEI PEZZI DI RICAMBIO

Per ordinare i pezzi di ricambio, si veda la copertina del presente manuale. Per poter soddisfare rapidamente la vostra richiesta, prima di contattarci vi preghiamo di munirvi:

- del numero del modello e del numero di serie del prodotto (consultare la copertina del presente manuale)
- del nome del prodotto (consultare la copertina del presente manuale)
- del numero pezzo e della descrizione del/dei pezzo/i di ricambio (consultare il capitolo ELENCO PEZZI e DISEGNO ESPLOSO alla fine del presente manuale)

---

## INFORMAZIONI PER IL RICICLO

**Questo prodotto elettronico non deve essere smaltito unitamente ai rifiuti urbani. Per non nuocere dell'ambiente, questo prodotto deve essere riciclato al termine del suo utilizzo secondo le modalità previste dalla legge.**

Rivolgersi alle opportune strutture locali di riciclaggio autorizzate al ritiro di questo tipo di rifiuti. In questo modo, si contribuisce alla preservazione delle risorse naturali e al miglioramento degli standard europei di tutela ambientale. Qualora si necessiti di ulteriori informazioni sui metodi sicuri e corretti per lo smaltimento, rivolgersi all'ufficio locale preposto o all'azienda da cui è stato acquistato questo prodotto.

