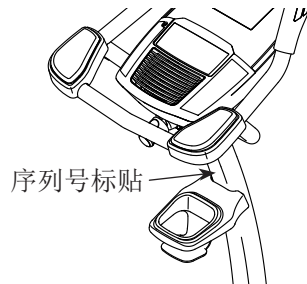


NordicTrack® U 60

型号: NTEVEX78915.1

序列号: _____

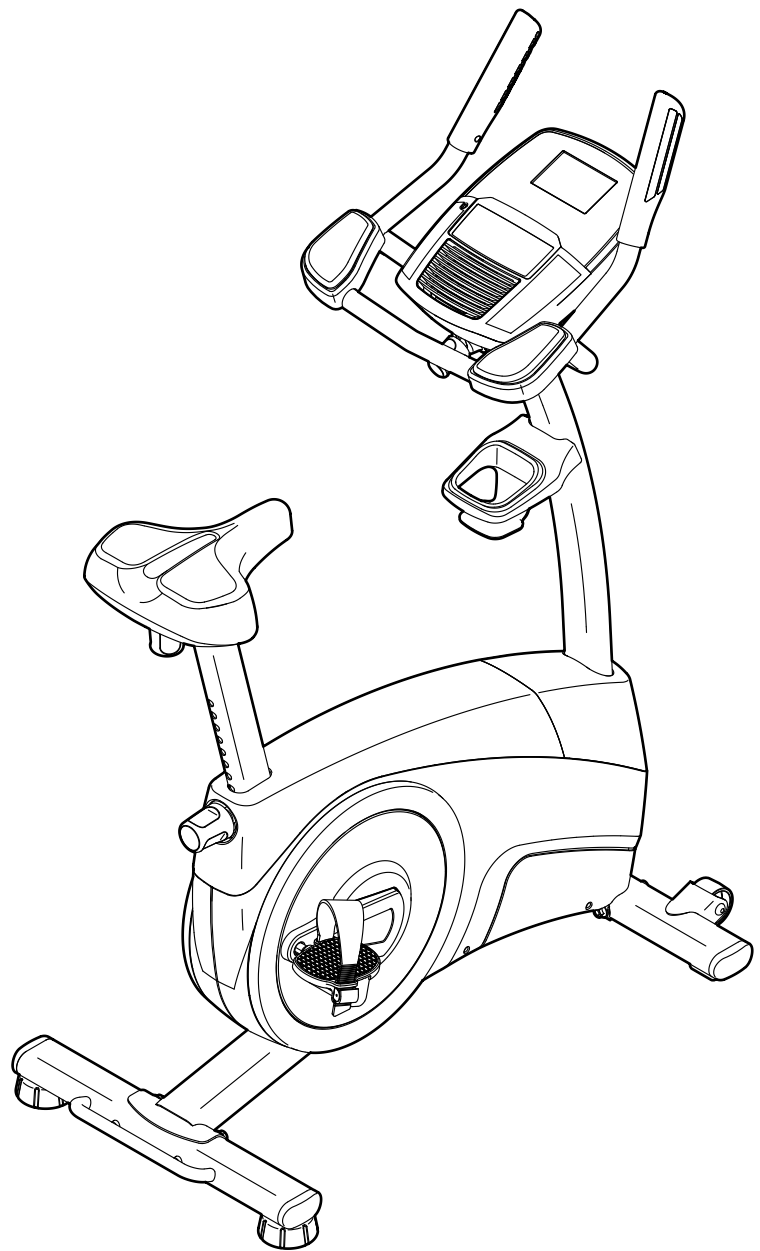
请在下面的图示位置找到产品序列号，并将其填到上方横线处供日后参考。



用户手册

有问题吗？

本公司致力于向客户提供满意的服务。如果需要任何售后服务或帮助，请联系当地授权经销商。



⚠️ 小心

使用本设备前，请阅读本手册中的所有注意事项和使用说明。请保留本手册供今后参考。

目录

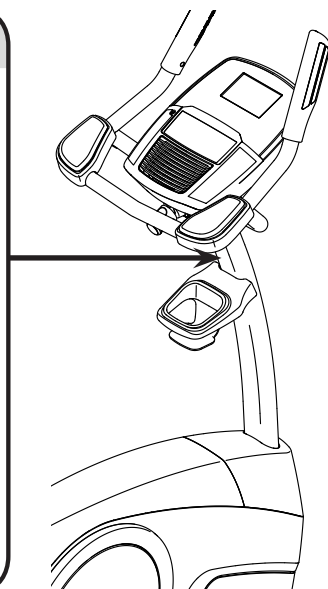

张贴警示贴.....	2
重要注意事项.....	3
用前说明.....	4
零件识别图.....	5
组装.....	6
如何使用健身车.....	12
维护和故障检修.....	22
运动指导.....	24
零件清单.....	25
分解图.....	26
售后服务.....	封底
有限担保.....	封底

张贴警示贴

本产品附带此处显示的警示贴。将警示贴张贴在所指示位置的英文警告上方。此图展示了警示贴的张贴位置。如果标贴缺失或者字迹模糊，请联系当地授权经销商（联系方式参见封底或经销商提供的售后服务卡）订购一张免费的替换标贴。请将标贴贴在图中所示位置。注意：显示的标贴尺寸可能与实际尺寸有所不同。

警告：

- 器械使用不当可引起严重伤害。
- 使用前请阅读用户手册，并遵守所有警示和操作说明。
- 请勿让孩子攀爬或接近器械。
- 使用者体重不能超过136公斤。
- 本品通常应置于水平表面。
- 本品不可用于医用治疗用途。
- 如果标签损坏、内容无法辨认或标签脱落，请更换标签。



重要注意事项

警告： 为降低严重人身伤害的风险，使用健身车前，请仔细阅读本手册中的所有重要注意事项和使用说明以及健身车上的所有警告。对于因不正确使用本产品而带来的人员伤害或财产损失，**ICON** 不承担任何责任。

1. 产品所有者有责任确保所有健身车使用者都充分了解所有的注意事项。
2. 开始运动计划前，请先咨询医生。这一点对于 **35** 岁以上或有健康问题的人士尤为重要。
3. 健身车不适合身体、感官或心智等能力降低或缺乏经验和知识的人，除非由负责其安全的人提供监督或健身车的使用指导。
4. 请严格按照本说明书来使用健身车。
5. 本健身车仅适合家庭使用。不得将本健身车用于任何商务、租赁或公共机构用途。
6. 健身车应放在室内并注意防潮防尘。请勿将健身车放在车库、遮顶露台或水边。
7. 健身车应放置在平坦地面，周围保留至少 **0.6** 米空间。为防止地板或地毯受损，请在健身车下放一张地垫。
8. 每次使用健身车前，请检查所有零部件并适当紧固。及时更换磨损零件。
9. **13** 岁以下儿童不得使用健身车。宠物需远离健身车。
10. 使用健身车时需穿着合适的运动服。不得穿着可能卷入健身车中的宽松衣服。锻炼时需穿运动鞋，以保护足部。
11. 本健身车最大承重 **136** 公斤。
12. 上下健身车时请小心。
13. 心率监测器并非医疗设备。很多因素都可以影响心率读数的准确度，包括使用者的动作在内。心率监测器只能作为运动辅助工具，用以确定心率的大体趋势。
14. 使用健身车时，请保持背部笔直，不要弓背。
15. 运动过度可能导致严重伤害或死亡。如果您运动时感到头晕、气短或者疼痛，应立即停止运动并进行放松。

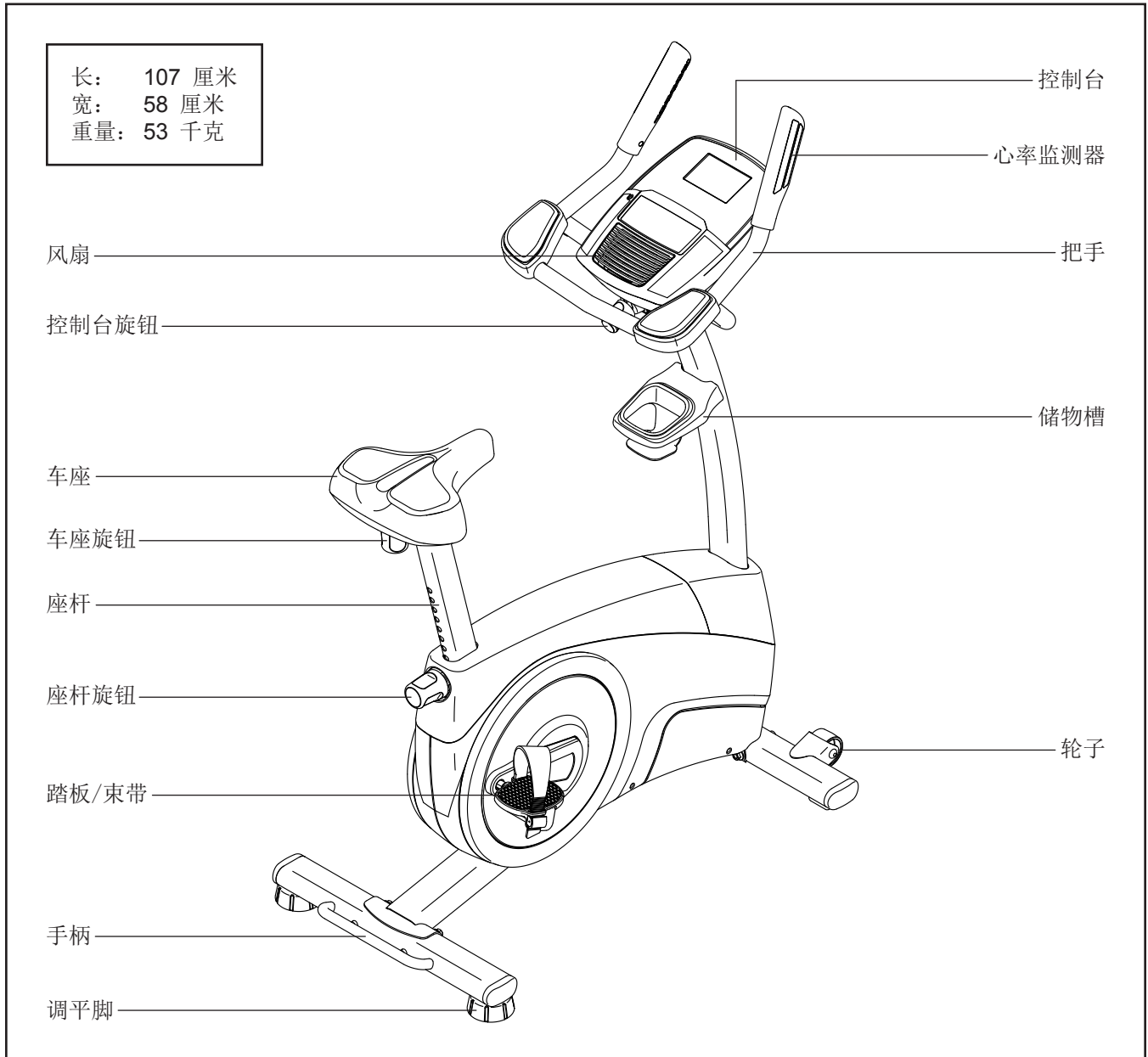
用前说明

感谢您购买全新款 NORDICTRACK® U 60 健身车。骑行锻炼是促进心血管健康、提高耐力、强身健体的最有效方式之一。U 60 健身车拥有一系列优秀功能，让您在家更为有效、愉快地锻炼。

为了您的利益着想，请在使用健身车前仔细阅读本手册。阅读本手册后，如有任何问题，请联系当地授权

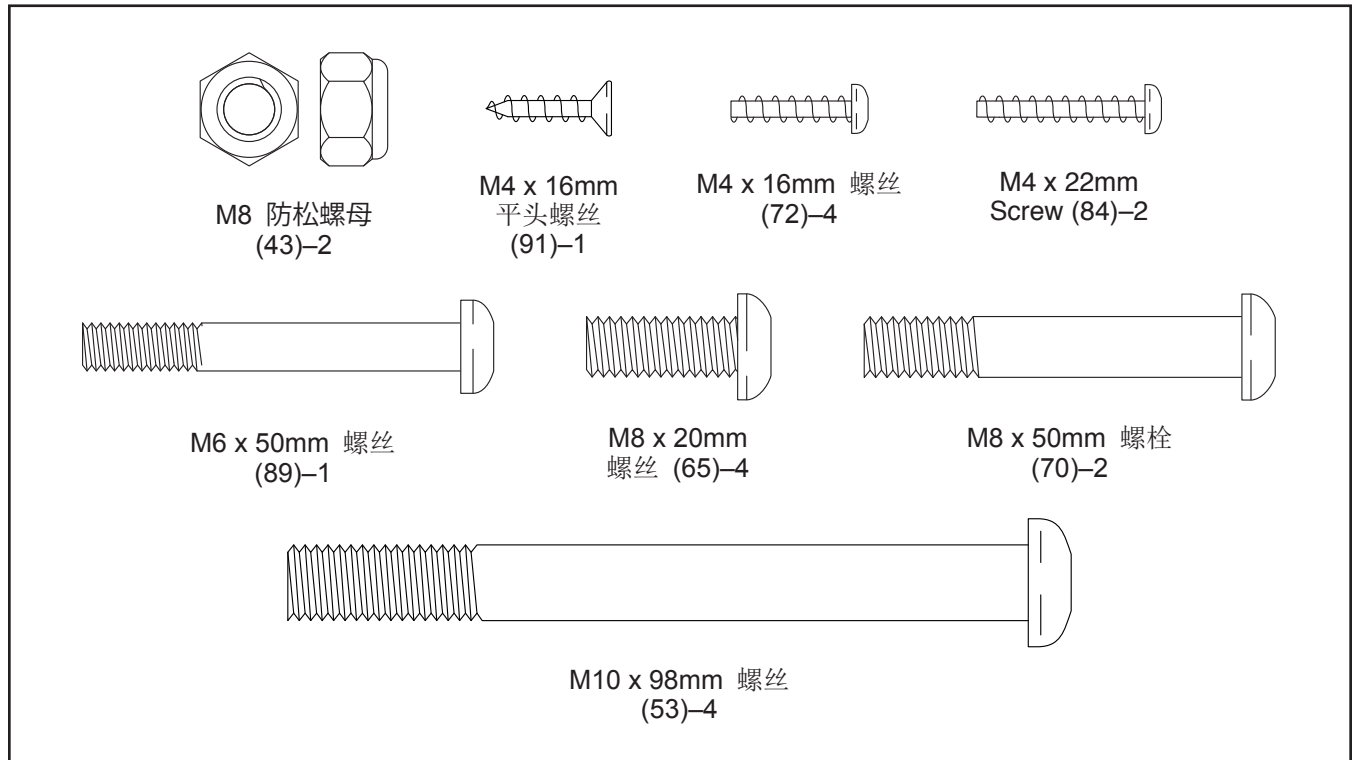
经销商（联系方式参见封底或经销商提供的售后服务卡）。为方便我们为您提供帮助，请在致电前记下产品型号及序列号。产品型号和产品序列号标贴的位置请参见用户手册封面。

继续阅读前，请先熟悉下图所标出的部件。



零件识别图

对照下图找出组装所需的小零件。每幅图下方括弧中的数字是该零件在“零件清单”（接近手册末尾）中的索引号。索引号后面的数字表示组装所需该零件的数量。注意：如果零件不在零件包中，请检查其是否已经预先组装。随机器可能附送有多余的零部件。

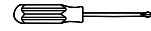


组装

- 组装需要两人合作完成。
- 把所有零部件放在清空的区域并除去包装材料。完成组装前不要丢弃包装材料。
- 左侧零件标注“L”或“Left”，而右侧零件标注“R”或“Right”。
- 要识别小零件，请参见第 5 页。

- 除了随机器附带的工具外，组装还需要以下工具：

一把十字螺丝刀



一把活动扳手

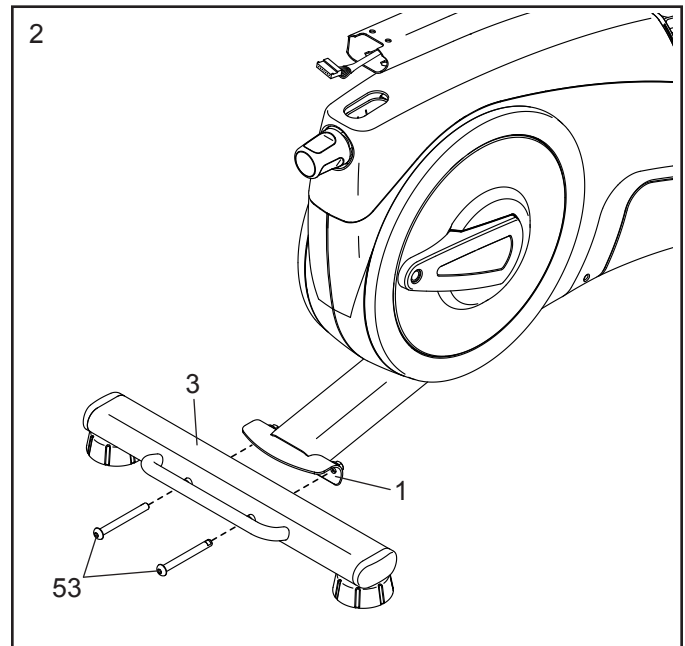


如果您有一套扳手的话，组装可能会更容易些。为避免损坏零件，组装时不要使用电动工具。

1. 为使组装更为轻松，请确保您读懂了以上框中的信息。
2. 将一片结实的包装材料放置在支架（1）后部下方。

用两颗 M10 x 98mm 螺丝（53）将后稳定器（3）连接到支架（1）上。

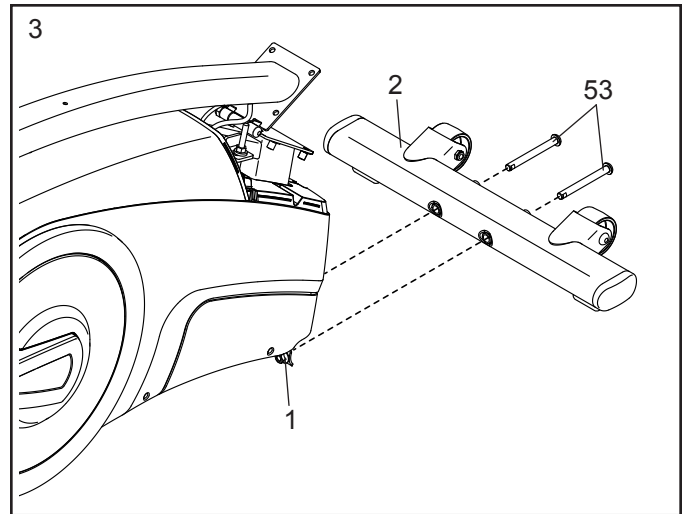
然后，取出包装材料。



3. 将一片结实的包装材料放置在支架（1）前部下方。

用两颗 M10 x 98mm 螺丝（53）将前稳定器（2）连接到支架（1）上。

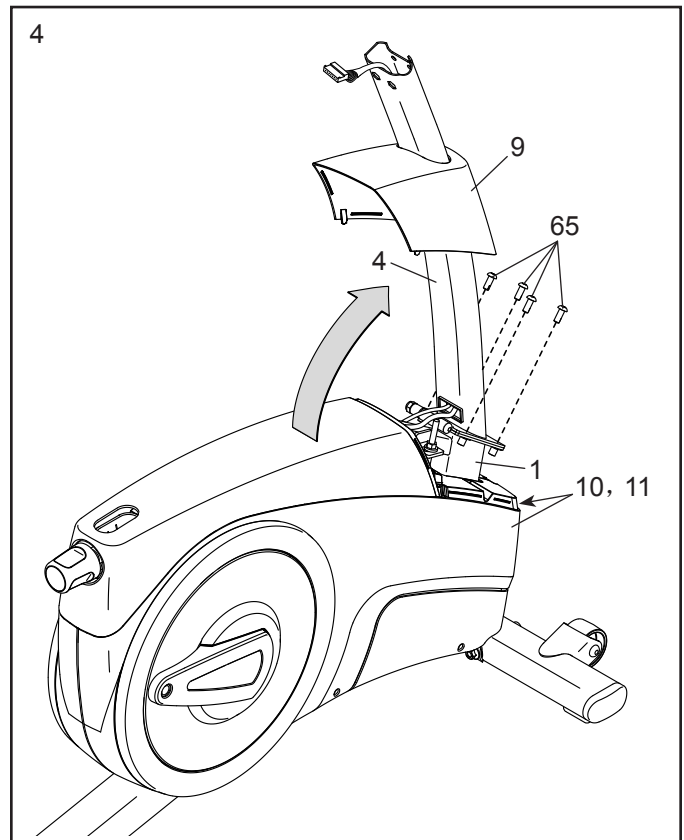
然后，取出包装材料。



4. 将立柱（4）竖立起来。让他人扶住立柱，直至您完成本步骤。

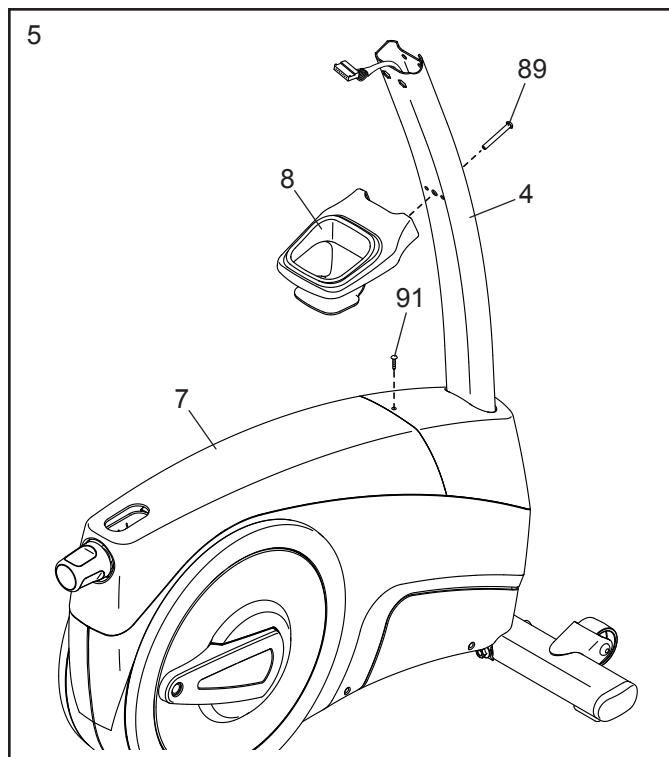
用四颗 M8 x 20mm 螺丝（65）将立柱（4）连接至支架（1）；先将螺丝全部装入再拧紧。

接着，调整前护罩盖（9）到图示方向，然后将其向下滑到立柱（4）上。然后，将前护罩盖按到左右护罩（10, 11）上。



5. 用一颗 M4 x 16mm 平头螺丝 (91) 将前护罩盖 (9) 连接至后护罩盖 (7)。

然后，用一颗 M6 x 50mm 螺丝 (89) 将储物槽 (8) 连接至立柱 (4)。

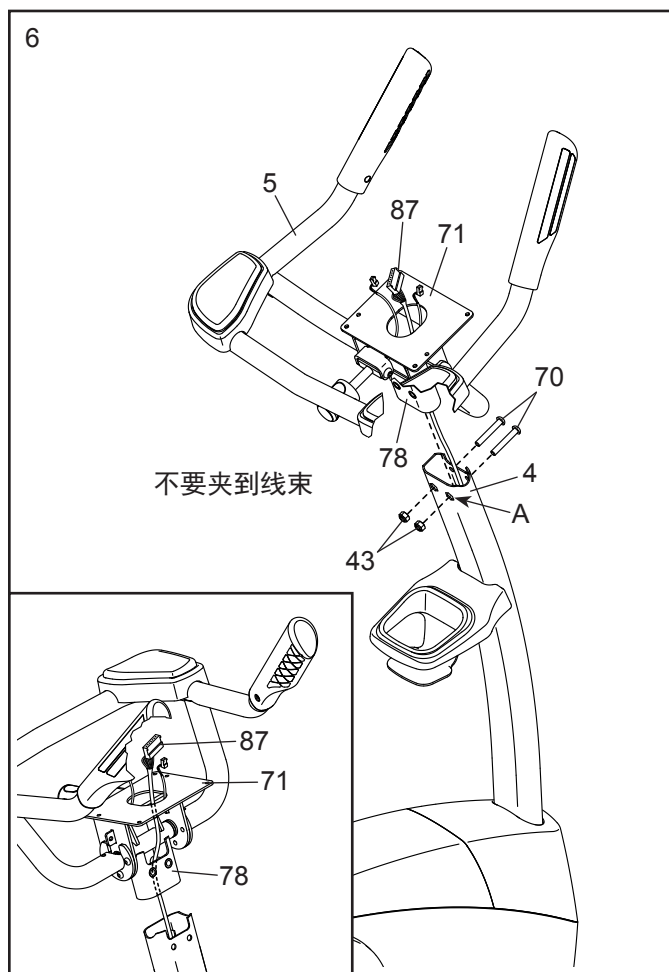


6. 让他人拿着把手 (5) 并保持立柱 (4) 附近。

参见插图。如图所示，将上线束 (87) 穿过转轴管 (78) 和转轴支架 (71)。

提示：不要夹到线束。将转轴管 (78) 插入立柱 (4)。

用两根 M8 x 50mm 螺栓 (70) 和两颗 M8 防松螺母 (43) 连接转轴管 (78)；确保防松螺母装在六边形的孔 (A) 内。

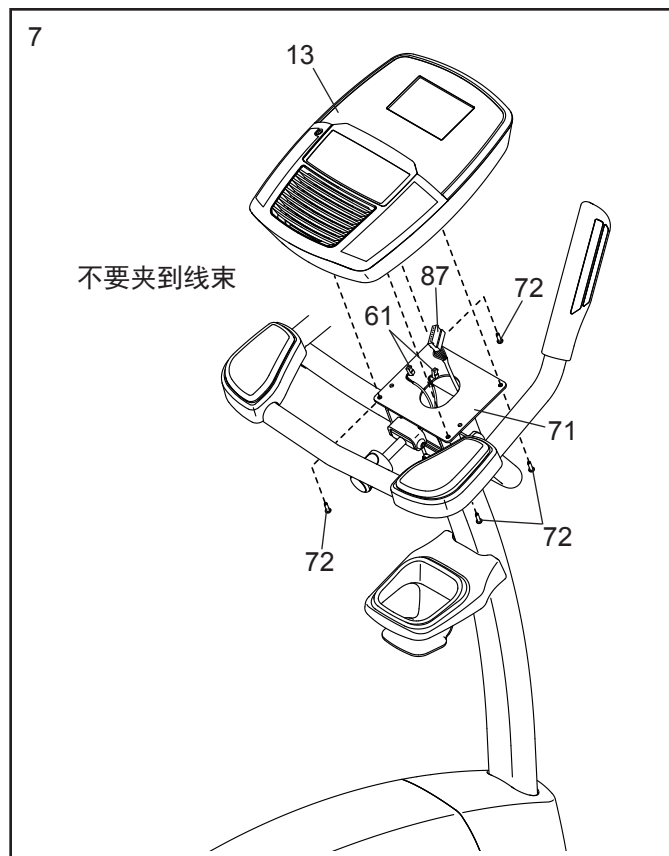


7. 让他人将控制台（13）端在转轴支架（71）附近，自己将上线束（87）和两根脉搏线束（61）插入控制台上各自对应的插座。

重要事项：这些线束（61, 87）上的连接头应该很容易滑入插座并卡就位。如果连接头不能轻松滑入，转动连接头后再试一次。如果连接头未正确插入，您使用健身车时可能会损坏控制台（13）。

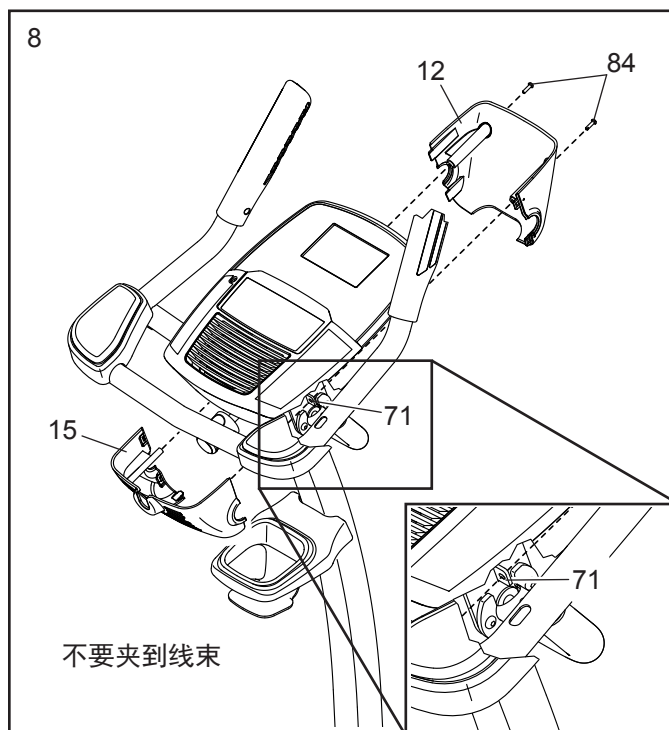
将多余的线束插入转轴支架（71）。

提示：不要夹到线束。用四颗 M4 x 16mm 螺丝（72）将控制台（13）连接至转轴支架（71）；先将螺丝全部装入再拧紧。



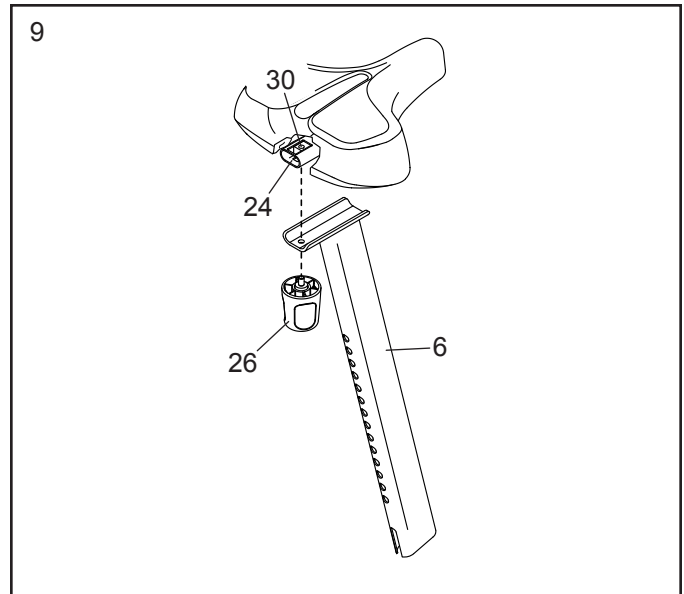
8. **提示：**不要夹到线束。将前转轴盖（12）和后转轴盖（15）围绕转轴支架（71）合在一起。

用两颗 M4 x 22mm 螺丝（84）将前后转轴盖（12, 15）连接至转轴支架（71）。

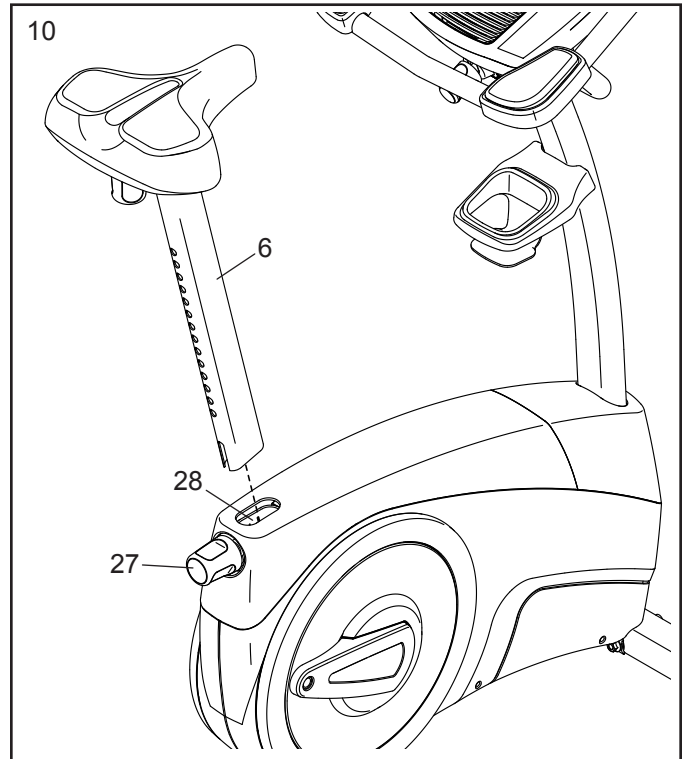


9. 卸下车座托架（24）内的车座托座（30）上的车座旋钮（26）。

接着，将车座托架（24）放在座杆（6）上。将车座旋钮（26）向上插入座杆，然后将车座旋钮拧紧到车座托架内的车座托座（30）上。



10. 拧松座杆旋钮（27）并向外拉，将座杆（6）插入座杆套（28），然后放开座杆旋钮。稍微上下移动座杆，确保座杆旋钮装入了座杆上的调节孔。然后拧紧座杆旋钮。

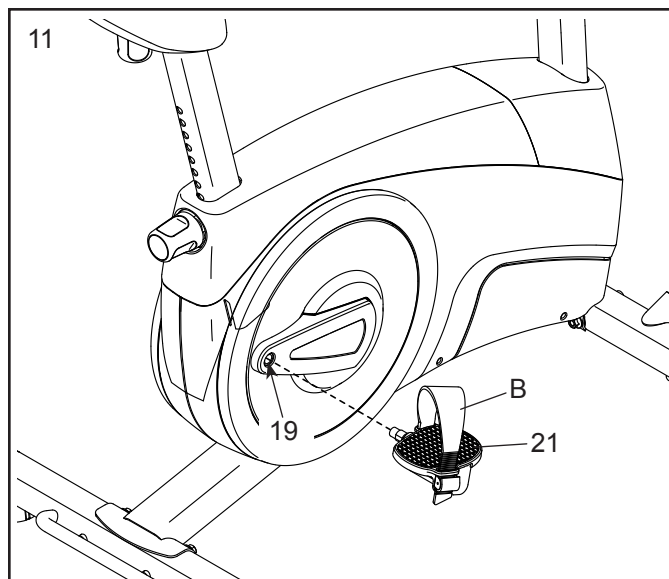


11. 找到右踏板（21）。

使用活动扳手沿顺时针方向将右踏板（21）牢牢拧紧到右曲柄臂（19）上。

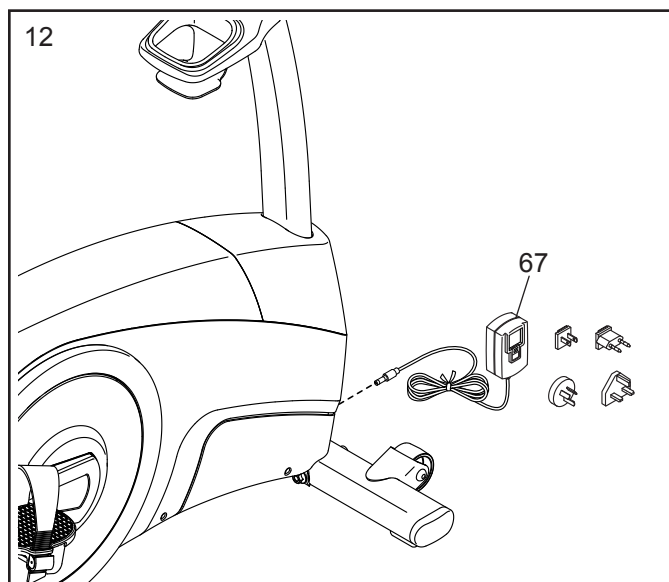
将左踏板（图中未显示）沿逆时针方向牢牢拧紧到左曲柄臂（图中未显示）上。重要事项：您必须逆时针转动左踏板才能将其装上。

然后，如图所示将右踏板束带（B）装到右踏板（21）上。用同样的方法安装左踏板束带。



12. 将电源适配器（67）插入健身车支架上的插座。

注意：要将电源适配器（67）插入电源插座，请参见第 12 页“如何连接电源适配器”。



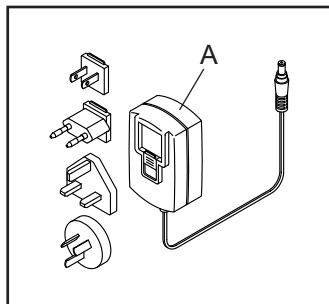
13. 健身车组装完毕后，请检查确认组装是否正确，功能是否正常。使用健身车前需确保所有零件都已经正确紧固。随机器可能附送有多余的零部件。在健身车下放置一块地垫以保护地板或地毯。

如何使用健身车

如何连接电源适配器

重要事项：若健身车曾放在温度较低的环境下，连接电源适配器（A）前需先使跑步机温度恢复到室温。否则控制台显示屏或其它电子元器件可能会损坏。

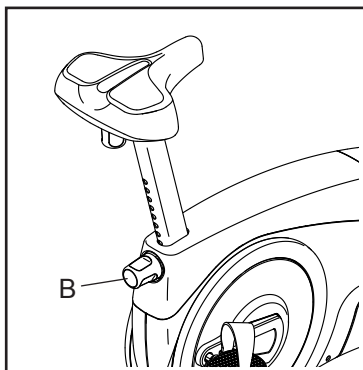
将电源适配器（A）插入健身车支架上的插座。如有必要，为电源适配器使用符合标准的插头转换器。然后，将电源适配器插入符合标准的电源插座，电源插座须按照所有当地法律法规正确安装和接地。



如何调整车座高度

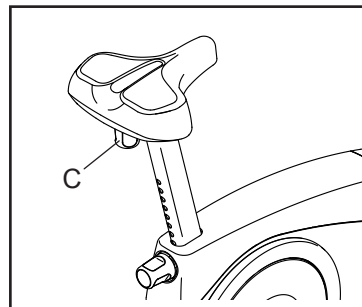
为了有效锻炼，车座高度必须合适。当您蹬踏时，膝盖在踏板处于最低位置时应稍微弯曲。

要调整车座，首先将座杆旋钮（B）逆时针转几圈将其松开。接着，向外拉出旋钮，上下滑动座杆至所需位置，然后再松开旋钮。稍微上下移动座杆，确保座杆旋钮装入了座杆上的一个调节孔。然后，顺时针拧紧座杆旋钮。



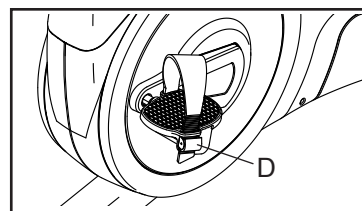
如何调整车座的前后位置

要调整车座的前后位置，请先将图中所示的车座旋钮（C）拧松几圈。然后，前后移动车座至所需位置，再拧紧车座旋钮。



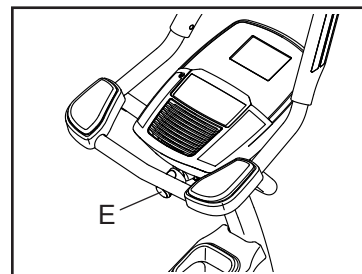
如何调整踏板束带

要调紧踏板束带，请向下拉束带末端。要调松踏板束带，请按下突舌（D）并向上拉束带。



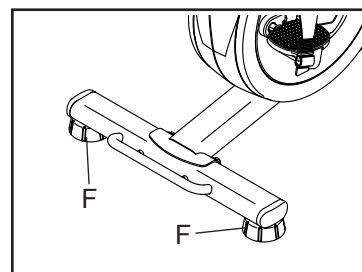
如何调整控制台

控制台可以调整到多个角度。要调整控制台，请转动控制台旋钮（E），直到控制台达到所需角度。

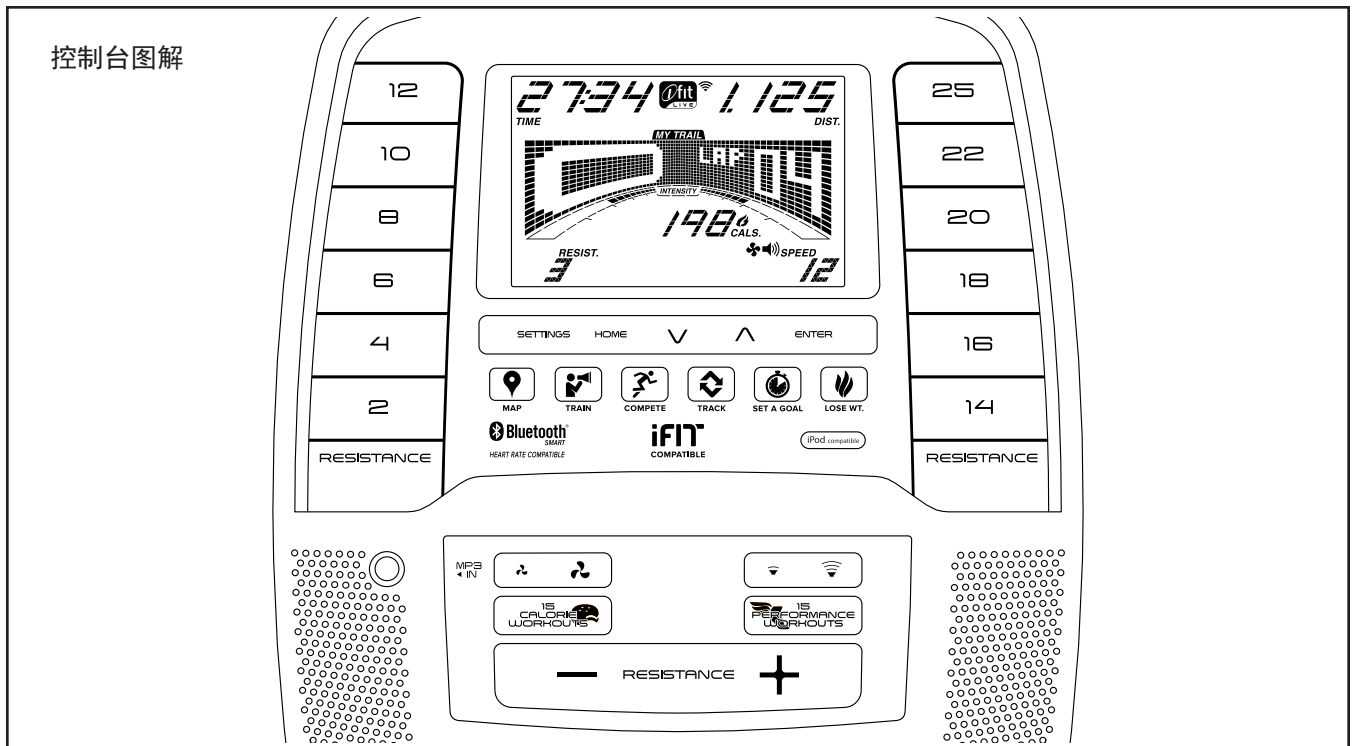


如何调平健身车

如果健身车在使用过程中出现轻微晃动，旋转后稳定器上的一个或两个调平脚（F），直到晃动消失。



控制台图解



IFIT.COM 助您实现健身目标

有了这台兼容 iFit 的新健身设备，您可以利用 iFit.com 的一系列特色功能来实现您的健身目标：



跟随可定制 Google 地图骑遍全球。



下载量身定制的训练程序，助您实现个人目标。



加入社区竞赛，和其他 iFit 用户比赛，衡量自身进步。



将训练结果上传至 iFit 云端，追踪训练成果。



设置训练的卡路里、时间或里程目标。



选择和下载多套瘦身训练程序。

要了解详细信息，请访问 iFit.com。

控制台的功能

这款先进的控制台拥有一系列优秀功能，让您更为有效、愉快地训练。

在使用控制台的手控模式时，您可触摸按钮来改变踏板的阻力。

运动过程中，控制台上的显示屏会不间断地显示反馈信息。您还可通过手柄式心率监测器或可选购的心率胸带（有关详细信息，参见第 20 页）测量心率值。

控制台还配备多款预置训练程序。每套训练程序均可自动改变踏板阻力，引导您有效完成训练。您也可以设置卡路里消耗、里程或时间目标。

此控制台还配备 iFit 模式，您可通过选购的 iFit 模块将控制台与无线网络相连接。使用 iFit 模式，您可以下载个性化的训练程序、创建个人专属训练程序、追踪您的训练结果、与其它 iFit 使用者竞赛，并可使用其它多种功能。要购买 iFit 模块，请访问 iFit.com 或拨打本手册封面上的电话号码。

您甚至可以将个人音频播放机连接到控制台的音响系统并在锻炼时听您喜爱的音乐或有声读物。

要使用手动模式，请参见本页。要使用预置训练程序，请参见第 17 页。要使用设定目标训练程序，请参见第 18 页。要使用 iFit 训练程序，请参见第 19 页。要使用音响系统，请参见第 20 页。要更改控制台设置，请参见第 21 页。

注意：若显示屏表面覆有塑料薄膜，请将其撕下。

如何使用手控模式

1. 开始蹬踏或者按控制台上的任意按钮来开启控制台。

当您开启控制台后，显示屏就会点亮。此时控制台即可使用。

2. 选择手控模式。

按 HOME（主页）按钮或者反复按 CALORIE WORKOUTS（卡路里训练程序）或 PERFORMANCE WORKOUTS（高强度训练程序）按钮来选择手控模式。

如果没有将无线 iFit 模块插进控制台并且连接到 iFit，控制台会自动进入手控模式。

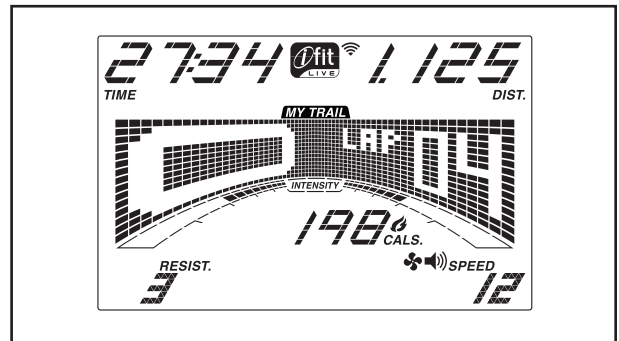
3. 根据需要改变踏板的阻力。

在您蹬踏时，可以按 RESISTANCE（阻力）增减按钮改变踏板的阻力。

注意：按下按钮后需稍等片刻，踏板才能达到选定的阻力设定值。

4. 用显示屏跟踪您的训练进度。

显示屏可显示下列训练信息：



CALS.（卡路里）：—该显示模式会显示您已经消耗的大致卡路里数。

CALS./HR（卡路里/小时）：—该显示模式会显示您每小时大致消耗的卡路里数。

DIST. (里程): 一该显示模式会显示您已经骑行的英里或公里数。

PULSE (脉搏): 一如果您使用手柄式心率监测器或可选购的心率胸带 (参见步骤 5), 该显示模式还会显示您的心率。

RESIST. (阻力): 一该显示模式会在每次阻力变化时将踏板的阻力值显示数秒。

SPEED (速度): 一该显示模式会以公里或英里每小时为单位显示您的蹬踏速度。

TIME (时间): 一在手控模式下, 该显示模式会显示已用时间。如果您选择预置训练程序, 该显示模式会显示训练程序的剩余时间。

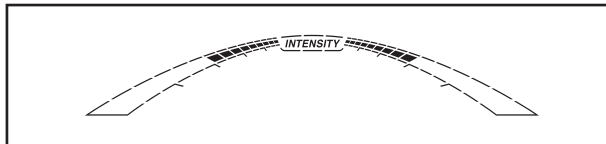
屏幕点阵提供多种选项卡供您选择。按 **ENTER** (确定) 按钮旁边的 **∧ ∨** 按钮, 直到显示所需的选项卡。

SPEED (速度): 一该选项卡会显示程序的速度设定值曲线图。每分钟结束时会显示一个新的小节。

MY TRAIL (我的路线): 一该选项卡会显示一条代表 400 米 (1/4 英里) 的虚拟跑道。运动过程中, 将会有闪烁的矩形显示您的当前进程。**MY TRAIL** 选项卡还会显示您已经完成的圈数。

CALORIE (卡路里): 一该选项卡会显示您已经消耗的大致卡路里数。每个小节的高度代表在该小节中所消耗的卡路里数。

当您运动时, 运动强度显示条将显示您大致的运动强度。



按 **HOME** 按钮可退出训练程序并返回默认菜单 (参见第 21 页 “如何更改控制台设置”, 了解如何设置默认菜单)。如有必要可再次按 **HOME** 按钮。

连接无线 **iFit** 模块后, 显示屏顶部的无线标志会显示无线信号的强弱。四条弧线代表信号最强。



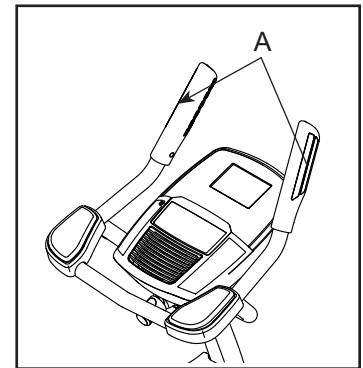
按音量增减按钮改变控制台的音量大小。

5. 如有需要, 可测量心率。

您可以使用手柄式心率监测器或者可选购的心率胸带测量您的心率 (可选心率胸带相关信息请参见第 20 页)。注意: 本控制台兼容 **BLUETOOTH® Smart** 心率监测器。

注意: 如果您同时使用两种心率监测器, 控制台将无法显示准确的心率值。

如果手柄式心率监测器的金属触板 (A) 上覆有塑料薄膜, 请将其撕下。要测量您的心率, 请握住手柄式心率监测器并让掌心贴住触板。检测过程中请勿移动双手或将触板握得太紧。



6. 如有需要，可开启风扇。

风扇设有高速、低速两档。反复按风速高低按钮来选择风扇转速或关闭风扇。



注意：如果踏板超过三十秒没有动作，风扇就会自动关闭。

7. 锻炼结束后，控制台会自动关闭。

如果数秒内踏板没有动作，就会触发提示音，控制台会暂停，显示屏上的时间也会闪烁。要继续训练，您只要继续蹬踏即可。

如果数分钟内踏板没有动作并且您没有按任何按钮，控制台会关闭，而且屏幕显示会重置。

注意：健身车控制台配备有演示模式，用于在商场展示健身车。启动演示模式后，控制台会显示预置的演示内容。要关闭演示模式，请参见第 21 页“如何更改控制台设置”。

如何使用预置训练程序

1. 开始蹬踏或者按控制台上的任意按钮来开启控制台。

当您开启控制台后，显示屏就会点亮。此时控制台即可使用。

2. 选择预置训练程序。

要选择预置训练程序，请反复按 **CALORIE WORKOUTS**（卡路里训练程序）或 **PERFORMANCE WORKOUTS**（高强度训练程序）按钮，直至显示屏上显示所需程序。

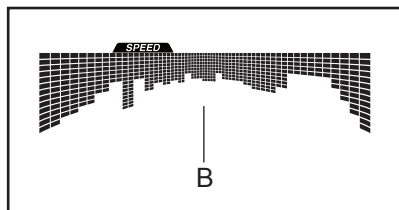
当您选择一款预置训练程序后，显示屏上将显示该训练程序的时长和名称。程序的速度设定值曲线图将出现在屏幕点阵中。

显示屏上还会显示该训练程序的最大速度和阻力值。

3. 踩动踏板来启动训练程序。

每套训练程序都分成若干时长一分钟的小节。每个小节都有对应的阻力和目标速度值。注意：可为连续的小节预设相同的阻力和/或速度值。

在程序执行过程中，速度选项卡上的曲线图（B）会显示您的训练进程。曲线图中闪烁的小节代表程序的当前小节。闪烁线段的高度代表当前小节的速度设定值。



每个小节结束时，椭圆机会发出一连串声音，曲线图的下一小节开始在显示屏上闪烁。如果下一小节设置了不同的阻力和/或速度值，该阻力和/或速度值会在显示屏上显示数秒来提醒您。然后踏板的阻力就会改变。

在锻炼时，您将会看到一些提示，让您将蹬踏速度保持在目标速度上下。当看到屏幕上出现向上箭头时，请您提高蹬踏速度。当看到屏幕上出现向下箭头时，请您降低蹬踏速度。当屏幕上没有出现箭头时，请保持您当前的速度。

重要事项：目标速度的意义仅是在训练时激励您。您实际的蹬踏速度可能会低于目标速度。请确保您的蹬踏速度让自己感到舒适。

如果当前小节的阻力值过高或过低，您可以按 **RESISTANCE**（阻力）按钮来手动覆盖原有设置。**重要事项：**当程序的当前小节结束时，踏板会自动调整到下一个小节的阻力设定值。

训练程序会照此继续直到最后一小节结束。要随时停止训练程序，停止蹬踏即可。显示屏上的时间会闪烁。要继续训练，只需继续蹬踏即可。

4. 用显示屏跟踪您的训练进度。

参见第 14 页步骤 4。

5. 如有需要，可测量心率。

参见第 15 页步骤 5。

6. 如有需要，可开启风扇。

参见第 16 页步骤 6。

7. 锻炼结束后，控制台会自动关闭。

参见第 16 页步骤 7。

如何使用设定目标训练程序

1. 开始蹬踏或者按控制台上的任意按钮来开启控制台。

当您开启控制台后，显示屏就会点亮。此时控制台即可使用。

2. 设置卡路里消耗、里程或时间目标。

要设置卡路里消耗、里程或时间目标，先按下 **SET A GOAL**（设置目标）按钮。

接着，按 **ENTER**（确定）按钮旁的 **∧** 和 **∨** 按钮，直到显示屏上出现所需的目标类别。然后按 **ENTER** 按钮。

接着，按 **ENTER** 按钮旁的 **∧** 和 **∨** 按钮设置所需目标。

3. 踩动踏板来启动训练程序。

每套训练程序都分成若干时长一分钟的小节。

在训练过程中，您可以根据需求按 **RESISTANCE**（阻力）按钮来手动改变踏板阻力。

注意：如果您在卡路里目标训练过程中手动更改了阻力值，训练时长也会自动做出相应调整以保证您可以完成卡路里消耗目标。

注意：卡路里目标是在训练过程中消耗卡路里的估计数值。实际消耗的卡路里数取决于各种因素，比如您的体重。另外，在程序执行过程中，如果手动更改阻力值，消耗的卡路里数也会受到影响。

训练将会照此继续，直到您完成了卡路里消耗、里程或时间目标。要暂停训练，请停止蹬踏。然后显示屏上的时间会暂停。要继续训练，只需继续蹬踏即可。

4. 用显示屏跟踪您的训练进度。

在您锻炼时，显示屏上的卡路里、时间或里程会进行倒数直到所需目标完成。

参见第 14 页步骤 4。

5. 如有需要，可测量心率。

参见第 15 页步骤 5。

6. 如有需要，可开启风扇。

参见第 16 页步骤 6。

7. 锻炼结束后，控制台会自动关闭。

参见第 16 页步骤 7。

如何使用 iFit 训练程序

要使用 iFit 训练程序，您必须拥有 iFit 模块。**要购买 iFit 模块，请访问 iFit.com 或拨打本手册封面上的电话号码。**

要使用 iFit 模块，必须具备以下条件：

- 一台有互联网连接和 USB 端口的电脑。
- 有装有 802.11b/g/n 路由器（启用 SSID 广播）的无线网络（不支持隐藏网络）。
- iFit 帐户。打开网络浏览器，访问 iFit.com，然后按照网站上的提示注册 iFit 帐户。如果你已有激活码，请选择使用激活码进行激活。

要安装和配置 iFit 模块，请按照 iFit 模块随附用户手册中的使用说明操作。确保将 iFit 模块插入控制台并正确配置。

要使用 iFit 训练程序，请按照以下使用说明操作。

1. 在 iFit.com 上向您的任务表添加训练程序。

打开网络浏览器，访问 iFit.com，然后登录您的 iFit 帐户。

接着，在网站上导航到 Menu（菜单）> Library（库）。浏览库中的训练程序并加入所需的训练程序。

然后，导航到 Menu > Schedule（任务表）查看您的任务表。您加入的所有训练程序都将显示在任务表中，您可以根据需要安排或删除训练程序。

退出前，请仔细了解 iFit.com 网站。

2. 开始蹬踏或者按控制台上的任意按钮来开启控制台。

当您开启控制台后，显示屏就会点亮。此时控制台即可使用。

3. 选择用户。

如果您的 iFit 帐号下有多个注册用户，您可以通过 iFit 主屏幕来切换用户。按 ENTER（确定）按钮旁的 ^ 和 v 按钮可以选择用户。

4. 选择 iFit 训练程序。

重要事项：在下载 iFit 训练程序之前，您必须在 iFit.com 上将其添加到您的任务表中（参见步骤 1）。

要从 iFit.com 下载 iFit 训练程序到控制台上，按 MAP（地图）、TRAIN（训练）、或 LOSE WT.（瘦身）按钮。您任务表中下一套该类型的训练程序将会开始下载。注意：即使没有 iFit 模块，您也可以通过这些按钮获取演示训练程序。

要完成您此前在 iFit.com 上加入的比赛或挑战，请按 COMPETE（竞赛）按钮。要查看您的训练历史，按 TRACK（追踪）按钮。要选择设定目标训练程序，请按控制台上的 SET A GOAL（设定目标）按钮（参见第 18 页）。

要了解有关 iFit 训练程序的详细信息，请访问 iFit.com。

当您选择一套 iFit 训练程序后，屏幕上将显示该训练程序的名称和估计时长。显示屏上还会显示在训练中您将消耗的大致卡路里数。

若您选择了一款比赛或挑战程序，显示屏会进行倒计时直至比赛开始。

5. 启动训练程序。

参见第 17 页步骤 3。

在一些训练程序中，会有语音教练指导您的训练。您可以选择语音教练的设置（参见第 21 页“如何更改控制台设置”）。

要随时停止训练程序，停止蹬踏即可。显示屏上的时间会闪烁。要继续训练，只需继续蹬踏即可。

6. 用显示屏跟踪您的训练进度。

参见第 14 页步骤 4。

MY TRAIL（我的路线）选项卡将显示跑道地图或者您已经完成的圈数。

在比赛或挑战中，显示屏会显示您相对于其他竞争者的排名。

7. 如有需要，可测量心率。

参见第 15 页步骤 5。

8. 如有需要，可开启风扇。

参见第 16 页步骤 6。

9. 锻炼结束后，控制台会自动关闭。

参见第 16 页步骤 7。

要了解有关 iFit 功能的详细信息，请访问 [iFit.com](https://www.ifit.com)。

重要事项：为满足暴露合规要求，iFit 模块中的天线和发射器必须至少距离所有人 20 厘米且不得靠近或连接至任何其它天线或发射器。

如何使用音响系统

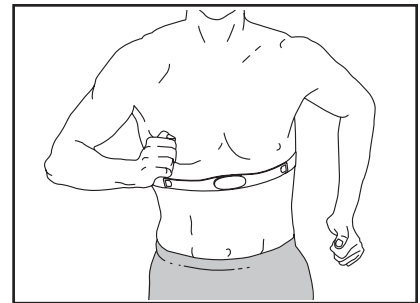
训练时，要使用控制台的立体声音响系统来播放音乐或有声读物，请将音频线一端的 3.5 mm 插头（未附带）插入控制台的插孔内，将另一端的 3.5 mm 插头插入个人音频播放机的插孔内；确保音频线缆完全插入。**注意：**可到当地电子产品商店购买音频线。

接着，按个人音频播放机上的播放按钮。使用控制台上的音量增减按钮或者通过个人音频播放机的音量控制来调节音量。



可选购的心率胸带

不管您的目标是燃烧脂肪还是强化心血管系统，在训练过程中保持合理心率都是获得最佳效果的关键。可选购的心率胸带让您能够在锻炼过程中持续监测心率，助您实现自己的健身目标。**要购买心率胸带，请参见本手册封面。**



注意：本控制台兼容所有 BLUETOOTH® Smart 心率监测器。

如何更改控制台设置

1. 选择设置模式。

要选择设置模式，请按 **SETTINGS**（设置）按钮。

显示屏会显示健身车已使用时间和骑行里程（用英里或公里表示）总数。

若 **iFit** 模块已连接至控制台，显示屏上将显示 **WIFI MODULE**（WIFI 模块）或 **USB MODULE**（USB 模块）字样。

如果没有连接模块，显示屏上将显示 **NO IFIT MODULE**（无 **iFit** 模块）字样。如果没有连接模块，部分设置选项将不可用。

2. 浏览设置模式。

选择设置模式后，屏幕点阵会显示几个可选屏幕。反复按 **ENTER**（确定）按钮旁的 **✓** 按钮来选择所需的可选屏幕。

显示屏下部将显示所选屏幕的说明。请确保您遵照显示屏下部显示的说明进行操作。

3. 根据需要改变设置。

UNITS（单位）：一显示屏上显示当前选中的计量单位。要改变计量单位，请反复按 **ENTER** 按钮。要以英里为单位，请选择 **ENGLISH**（英制）要以公里为单位，请选择 **METRIC**（公制）。

DEMO（演示）：一健身车控制台配备有演示模式，用于在商场展示健身车。反复按 **ENTER** 按钮来 **ON**（开启）或 **OFF**（关闭）演示模式。

CONTRAST LEVEL（对比度）：一显示屏上显示当前选中的对比度。按 **RESISTANCE**（阻力）增减按钮调整对比度。

TRAINER VOICE（语音教练）：一显示屏上显示当前选中的语音教练设置。反复按 **ENTER** 增加按钮来 **ON** 或 **OFF** 语音教练。

DEFAULT MENU（默认菜单）：一默认菜单会在您按 **HOME**（主页）按钮后出现。反复按 **ENTER** 按钮选择以手控模式或 **iFit** 菜单作为默认菜单。

CHECK STATUS（状态检查）：一显示屏上显示 **CHECK WIFI STATUS**（检查 **WIFI** 状态）或者 **CHECK USB STATUS**（检查 **USB** 状态）字样。按 **ENTER** 按钮。数秒后，**iFit** 模块状态会显示在显示屏上。要退出此界面，请按 **SETTINGS**（设置）按钮。

SEND/RECEIVE（发送/接收）：一显示屏上会显示 **SEND/RECEIVE DATA**（发送/接收数据）字样。按 **ENTER** 按钮。控制台会检查 **iFit** 训练程序和固件的下载状态。

4. 退出设置模式。

按 **SETTINGS** 按钮退出设置模式。

维护和故障检修

维护

定期维护对于保持最佳性能和减少磨损至关重要。每次使用健身车前，请检查所有零部件并适当紧固。及时更换磨损零件。

用湿布蘸取少量温和肥皂水清洁健身车。**重要事项：**为避免损伤控制台，请勿将液体放在控制台附近，并避免阳光直射。

控制台故障检修

如果控制台显示屏上出现线条，请参见第 21 页的“如何更改控制台设置”并调整显示屏对比度。

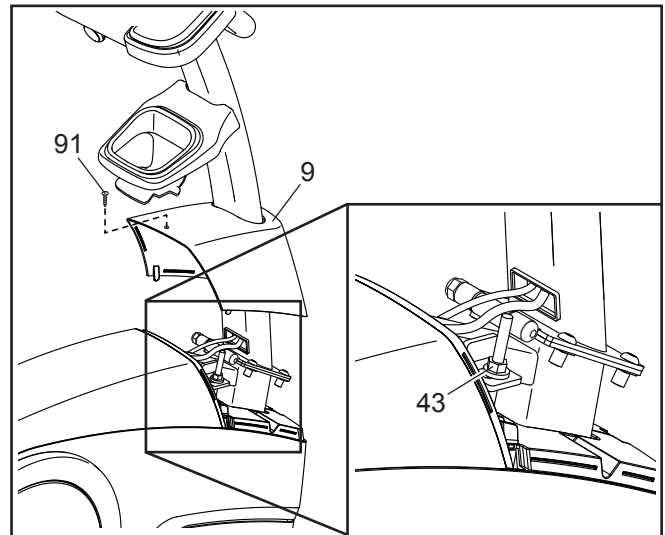
如果在您使用手柄式心率监测器时，控制台未能显示您的心率，请参见第 15 页步骤 5。

如果您需要更换电源适配器，请致电本手册封面上的电话号码。**重要事项：**为避免损坏控制台，请只使用制造商提供的合规电源适配器。

如何调整传动带

如果您蹬踏时踏板打滑，甚至将阻力水平调节至最高仍会打滑，传动带可能需要调整。**在您调整传动带前，请拔出电源适配器。**

接着，从前护罩盖（9）上取下 M4 x 16mm 平头螺丝（91）。然后，用标准螺丝刀松开前护罩盖并将其滑开。



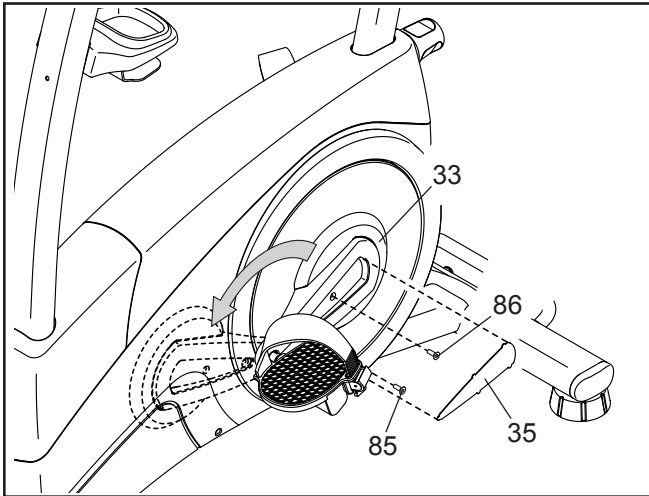
接着，稍微拧紧图中所示的 M8 防松螺母（43）来紧固传动带（图中未显示）。然后，重新安装前护罩盖（9），插上电源适配器。

必要时，重复此步骤，直到踏板不再打滑。

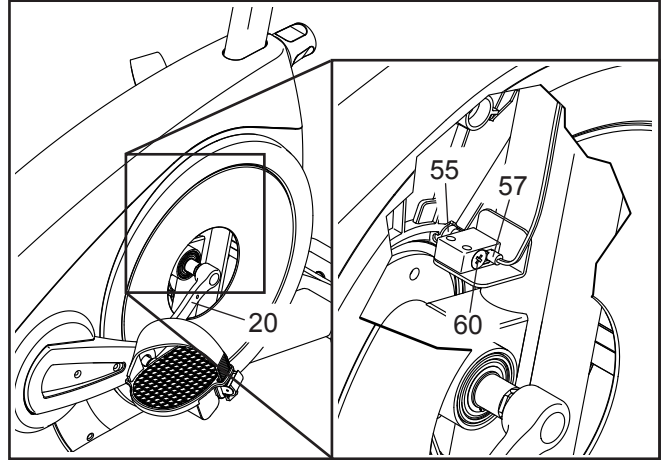
如何调整磁簧开关

如果控制台无法正确显示反馈信息，您可能需要调整磁簧开关。在您调整磁簧开关前，请拔出电源适配器。

用小号标准螺丝刀小心地将左盖板镶片（35）从左曲柄臂盖（33）上撬下。接着，卸下 M5 x 12mm 螺丝（85）和 M5 x 21mm 螺丝（86）。然后，将左曲柄臂盖转到旁边。



找到磁簧开关（57）。转动左曲柄臂（20），直到磁铁（55）对准磁簧开关。接着，拧松 M5 x 16mm 平头螺丝（60），将磁簧开关稍微靠近或远离磁铁滑动，然后重新拧紧平头螺丝。



插上电源适配器，然后将左曲柄臂（20）转动片刻。重复上述操作，直到控制台能够正确显示反馈信息。

正确调整磁簧开关后，装回您取下的零件。

运动指导

警告：开始运动前请先咨询医生。这一点对于 35 岁以上或有健康问题的人士尤为重要。

心率监测器并非医疗设备。很多因素都可以影响心率读数的准确度。心率监测器只能作为运动辅助工具，用以确定心率的大体趋势。

以下指导将有助于规划您的训练程序。如果需要详细运动信息，请购买相关书籍或咨询医生。请牢记：营养合理和休息充足是训练取得圆满结果的必要条件。

运动强度

无论您的目标是燃烧脂肪还是增强自身的心血管系统，正确的运动强度对获得理想结果至关重要。以自己的心率为指导，您可以找到适当的运动强度。下表列出了燃烧脂肪和有氧运动的推荐心率值。

165	155	145	140	130	125	115	❤️
145	138	130	125	118	110	103	❤️
125	120	115	110	105	95	90	❤️
20	30	40	50	60	70	80	

要找到适合自己的强度，首先在图表底部位置找到自己的年龄（年龄请四舍五入至靠近的年龄段）。然后找到自己年龄上方对应的三个数字。这三个数字确定了您的“训练区域”。最小的数值是燃烧脂肪的推荐心率值，中间的数值是最大限度燃烧脂肪的推荐心率数值，最大的数值是有氧运动的推荐心率数值。

燃烧脂肪：要有效燃烧脂肪，必须以相对较低的强度长时间运动。运动刚开始几分钟，身体会消耗碳水化合物卡路里提供能量。之后，身体才开始消耗储存的脂肪提供能量。如果您的目标是燃烧脂肪，请调节运动强度直到心率接近训练区域的下限数值。要最大限度地燃烧脂肪，请调节运动强度直到心率接近训练区域的中间数值。

有氧运动：如果您的目标是增强心肺功能，您就必须进行有氧运动。有氧运动是指需要大量氧气的长时间运动。进行有氧运动时，请调节运动强度直到心率接近训练区域的上限数值。

运动指导

热身运动：每次开始运动前先进行 5 至 10 分钟的伸展练习和低强度练习。适当的热身运动可以提高体温和心率，促进血液循环，从而为后面的运动做准备。

训练区域运动：保持心率处于您的训练区域，运动 20 至 30 分钟。（在运动开始的最初几周，请不要使心率保持在训练区域内超过 20 分钟）。运动时，要有规律地深呼吸，切勿屏住呼吸。

放松运动：正式运动完成后，要预留 5 至 10 分钟做伸展运动来进行放松。这样可以增加肌肉的柔韧性，有助于防止运动后出现不适。

运动频率

为了维持和改善身体状况，需要每周完成三次运动，两次运动之间至少休息一天。几个月之后，您就可以完成每周五次运动的运动量。当然，这必须根据您的自身情况与需要而定。记住，通往成功之门的钥匙就是让运动成为您日常生活中定期进行、令人愉快的一部分。

零件清单

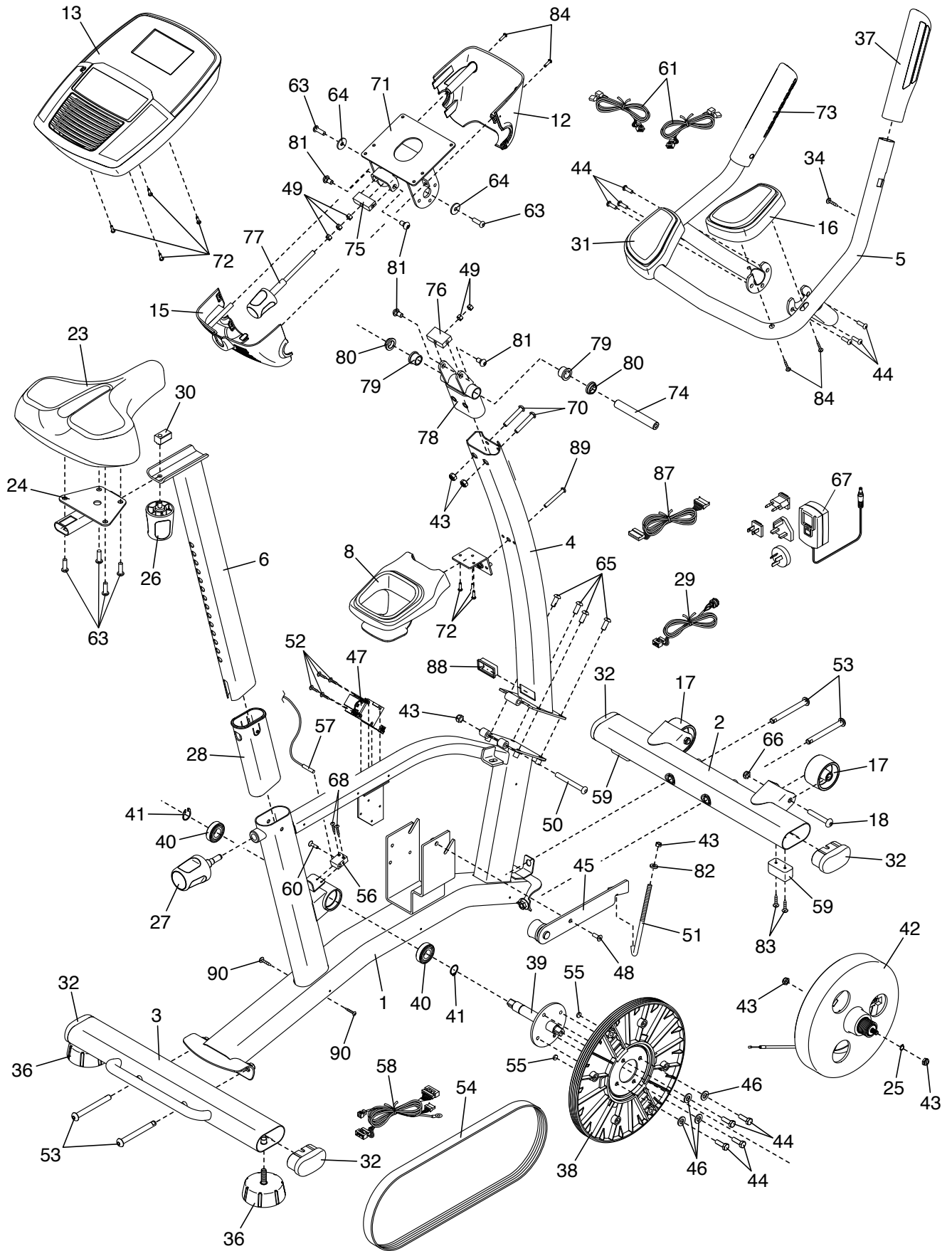
型号: NTEVEX78915.1 R0118A

索引号	数量	说明	索引号	数量	说明
1	1	支架	47	1	阻力马达
2	1	前稳定器	48	1	M8 x 18mm 螺丝
3	1	后稳定器	49	5	旋钮螺母
4	1	立柱	50	1	M8 x 76mm 螺栓
5	1	把手	51	1	钩头螺栓
6	1	座杆	52	4	#10 x 12mm 螺丝
7	1	后护罩盖	53	4	M10 x 98mm 螺丝
8	1	储物槽	54	1	传动带
9	1	前护罩盖	55	2	磁铁
10	1	右护罩	56	1	夹具
11	1	左护罩	57	1	磁簧开关/线束
12	1	前转轴盖	58	1	下线束
13	1	控制台	59	2	稳定器支脚
14	2	环形护罩	60	1	M5 x 16mm 平头螺丝
15	1	后转轴盖	61	2	脉搏线束
16	1	右扶手	62	2	M8 法兰螺丝
17	2	轮子	63	6	M8 x 16mm 螺丝
18	2	M10 x 62mm 螺栓	64	2	M8 垫圈
19	1	右曲柄臂	65	4	M8 x 20mm 螺丝
20	1	左曲柄臂	66	2	M10 锁紧螺母
21	1	右踏板/束带	67	1	电源适配器
22	1	左踏板/束带	68	2	M4 x 19mm 螺丝
23	1	车座	69	2	夹紧螺母
24	1	车座托架	70	2	M8 x 50mm 螺栓
25	1	小卡簧	71	1	转轴支架
26	1	车座旋钮	72	7	M4 x 16mm 螺丝
27	1	座杆旋钮	73	1	左脉搏握把
28	1	座杆套	74	1	转轴
29	1	电源插座/线束	75	1	小垫块
30	1	车座托座	76	1	大垫块
31	1	左扶手	77	1	控制台旋钮
32	4	稳定器端盖	78	1	转轴管
33	2	曲柄臂盖	79	2	大衬套
34	16	#8 x 16mm 螺丝	80	2	小衬套
35	2	盖板镶片	81	4	M8 x 15mm 带肩螺丝
36	2	调平脚	82	1	钩头螺栓垫圈
37	1	右脉搏握把	83	4	M4 x 32mm 螺丝
38	1	皮带轮	84	9	M4 x 22mm 螺丝
39	1	曲柄	85	2	M5 x 12mm 螺丝
40	2	曲柄轴承	86	2	M5 x 21mm 螺丝
41	2	大卡簧	87	1	上线束
42	1	旋转机构	88	1	索环
43	6	M8 防松螺母	89	1	M6 x 50mm 螺丝
44	10	M8 x 12mm 螺丝	90	2	M5 x 16mm 螺丝
45	1	导轮	91	1	M4 x 16mm 平头螺丝
46	4	M8 开口垫圈	*	-	用户手册

注意: 零件规格若有变化, 恕不另行通知。要了解订购替换零件的信息, 请参见本手册封底。*图中未显示这些零件。

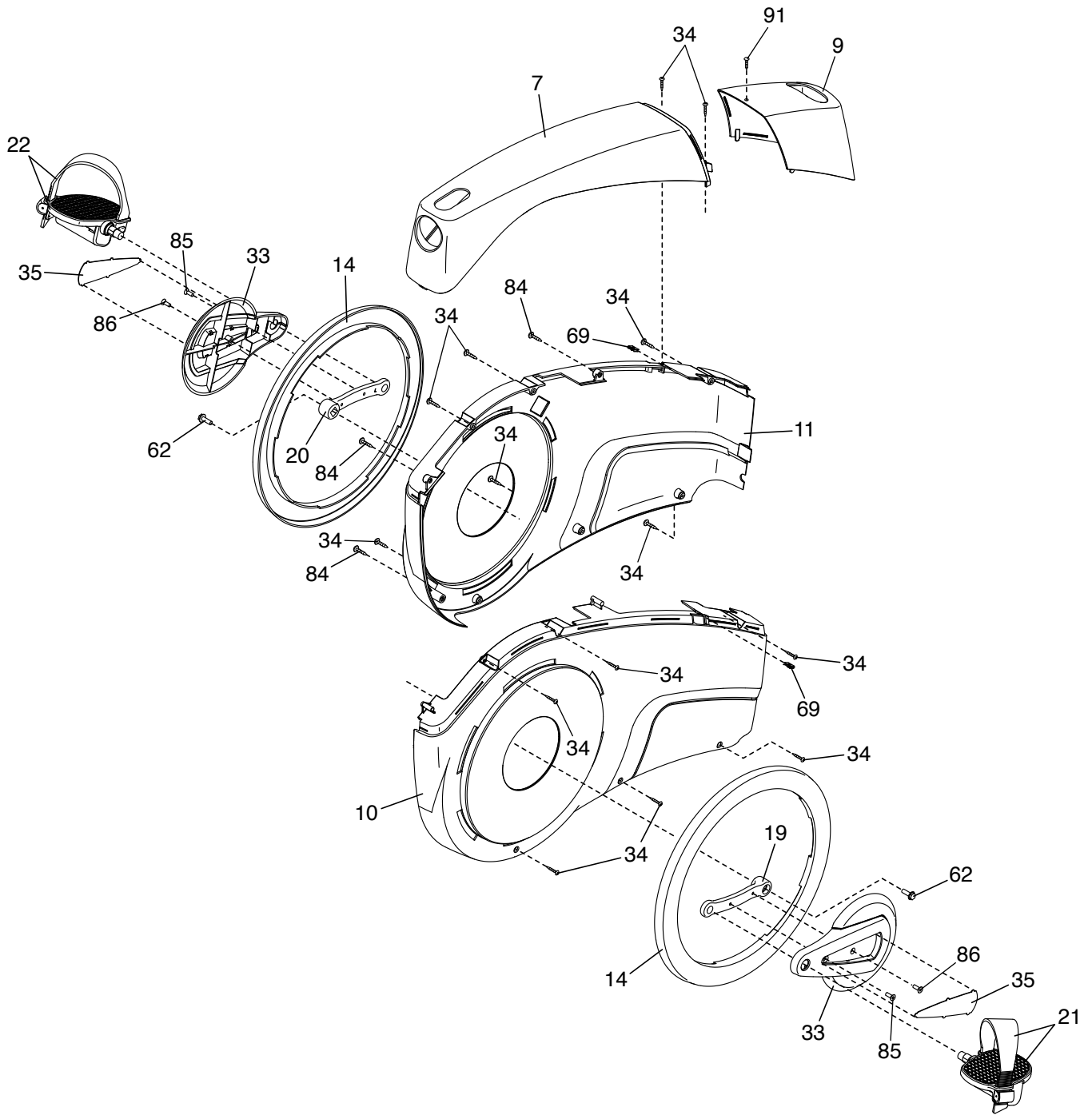
分解图 A

型号: NTEVEX78915.1 R0118A



分解图 B

型号: NTEVEX78915.1 R0118A



售后服务

若需维修、咨询、投诉等售后服务，请联系 ICON 授权经销商。

为方便我们向您提供帮助，请准备好以下信息：

- 产品型号和产品序列号（参见用户手册封面）
- 产品名称（参见用户手册封面）
- 零件索引号及说明（参见本手册结尾处的“零件清单”和“分解图”）

有限担保

ICON 授权经销商（经销商）保证，在正常的使用和维护下，本产品在工艺和材料上不会出现问题。从购买之日起，马达和零部件的保修期均为 1 年。

此担保仅对原始购买客户有效。经销商的责任仅限于：通过授权的维修中心，由经销商来选择对产品进行更换或维修。所有的维修服务必须由经销商事先授权。对于遭受运货损坏、滥用、误用、不适当和不正常使用或非经销商授权的维修中心的维修而造成的产品损坏，经销商不承担责任；对于商业用途、租借用途或用于商店陈列展示的产品，经销商不承担责任。经销商也不承担上述担保责任以外的任何责任。

对于因产品的使用和性能而造成的或与之相关的间接的、特殊的或连带的损害，涉及经济、财产、收入、利润方面的损害，趣味性和效用方面的损失，由于搬迁和安装而产生的费用以及其它任何性质的间接损失，ICON 授权经销商不承担任何责任。

此处设定的保证能够替代所有其它保证，特殊目的下的商业性和适配度的内在保证只限于此处设定的范围和期限。

ICON 授权经销商：