

NordicTrack® U 60

Modelnr. NTEVEX78915.1

Serienr. _____

Schrijf het serienummer hierboven voor verdere raadpleging.



KLANTENDIENST

Neem contact op met de Klantendienst (zie informatie hieronder) of neem contact op met de winkel waar u dit product gekocht heeft wanneer u nog vragen heeft of wanneer er onderdelen ontbreken of beschadigd zijn.

4021 529 7186

Maandag–Vrijdag 08:00–20:00
GMT; Zaterdag 09:00–13:00 GMT

Website:

iconsupport.eu

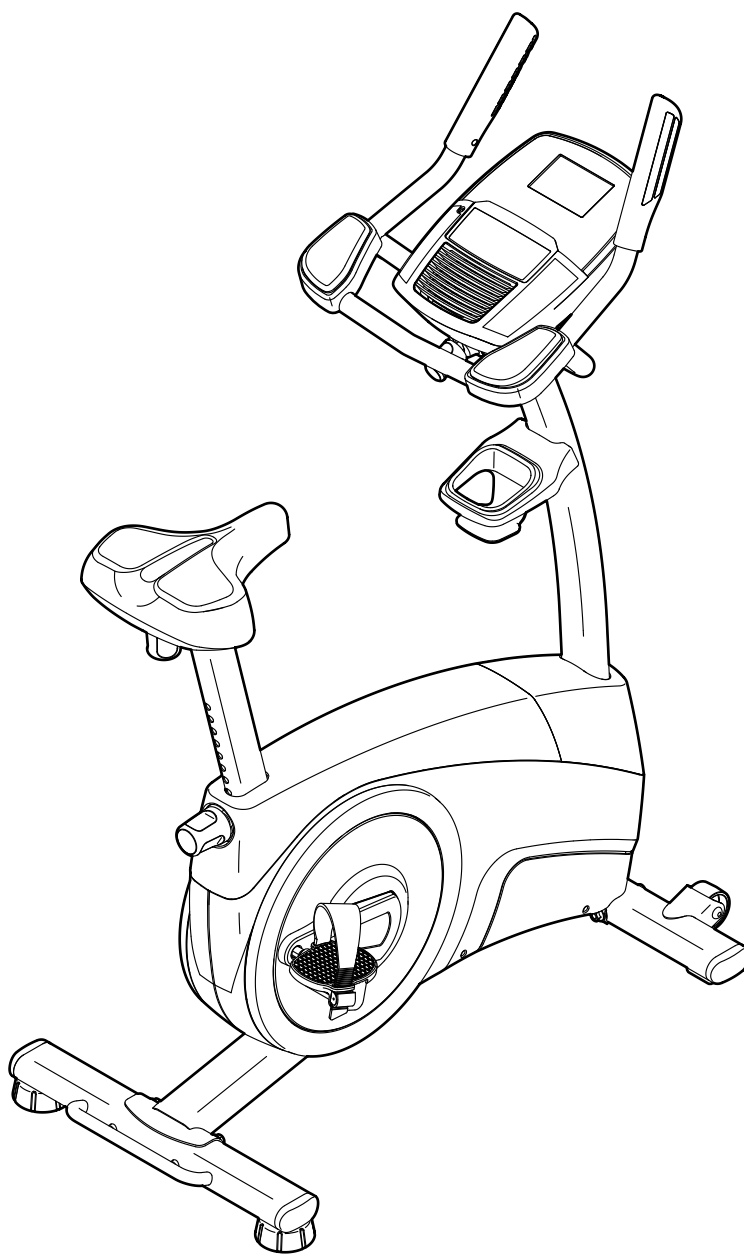
Email:

csuk@iconeurope.com

⚠ OPGELET

Lees alle instructies en voorzorgsmaatregelen in deze handleiding door voordat u dit apparaat gaat gebruiken. Bewaar deze handleiding voor verdere raadpleging.

GEBRUIKERSHANDLEIDING



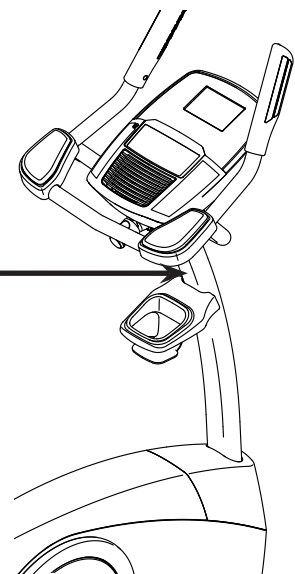
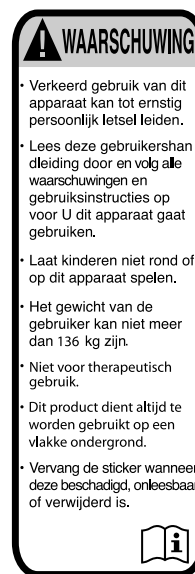
iconeurope.com

INHOUDSOPGAVE

PLAATSING WAARSCHUWINGSSTICKER	2
BELANGRIJKE VOORZORGSMAATREGELEN	3
VOORDAT U BEGINT	4
ONDERDEEL IDENTIFICATIESCHEMA	5
MONTAGE	6
HET GEBRUIKEN VAN DE TRAININGSFIETS	12
ONDERHOUD EN OPLOSSEN VAN PROBLEMEN	22
RICHTLIJNEN VOOR HET OEFENEN	24
LIJST MET ONDERDELEN	25
GEDETAILLEERDE TEKENING	26
BESTELLEN VAN RESERVEONDERDELEN	Achterzijde
RECYCLINGINFORMATIE	Achterzijde

PLAATSING WAARSCHUWINGSSTICKER

De hier afgebeelde waarschuwingsticker wordt meegeleverd bij dit product. Bevestig de waarschuwingsticker bovenop de Engelse waarschuwing op de aangegeven locatie. Deze tekening toont de locatie van de waarschuwingsticker. **Bel, wanneer een sticker ontbreekt of niet leesbaar is, het nummer op de voorkant van deze handleiding en vraag om een gratis vervangende sticker. Plak de sticker op de aangegeven plaats.** Let op: De sticker wordt mogelijk niet op ware grootte weergegeven.



Het BLUETOOTH® woord-teken en de logo's zijn geregistreerde handelsmerken van Bluetooth SIG, Inc. en worden gebruikt onder licentie. Google Maps is een handelsmerk van Google Inc. NORDICTRACK is een geregistreerd handelsmerk van ICON Health & Fitness, Inc.

BELANGRIJKE VOORZORGSMAATREGELEN

⚠ WAARSCHUWING: Lees alle belangrijke voorzorgsmaatregelen en instructies in deze handleiding en alle waarschuwingen op uw trainingsfiets voordat u deze gebruikt om het risico van ernstig letsel te verminderen. ICON is niet verantwoordelijk voor persoonlijk letsel of schade door het gebruik van dit product.

1. Het is de verantwoordelijkheid van de eigenaar om zich ervan te vergewissen dat alle gebruikers van de trainingsfiets voldoende op de hoogte zijn van alle voorzorgsmaatregelen.
2. Raadpleeg uw huisarts voordat u met dit of enig ander oefenprogramma begint. Dit is vooral belangrijk voor personen boven de 35 jaar, of personen met bestaande gezondheidsproblemen.
3. De trainingsfiets is niet bedoeld om gebruikt te worden door personen met verminderde lichamelijke, zintuiglijke of verstandelijke vermogens of met een gebrek aan ervaring en kennis, tenzij er toezicht is of tenzij zij instructie hebben ontvangen over het gebruik van de trainingsfiets door iemand die voor hun veiligheid verantwoordelijk is.
4. Gebruik de trainingsfiets alleen zoals in deze handleiding beschreven.
5. Deze trainingsfiets is alleen voor thuisgebruik bedoeld. Gebruik de trainingsfiets niet commercieel of voor verhuur.
6. Gebruik de trainingsfiets uitsluitend binnenshuis en uit de buurt van vocht en stof. Plaats de trainingsfiets niet in een garage, op een overdekt terras of bij water.
7. Controleer steeds bij gebruik alle onderdelen van de trainingsfiets en draai ze goed vast. Vervang versleten onderdelen meteen.
8. Plaats de trainingsfiets op een vlakke ondergrond met minstens 0,6 m vrije ruimte rondom de fiets. Leg een matje onder de trainingsfiets om uw vloer of vloerbedekking niet te beschadigen.
9. Houd te allen tijde kinderen jonger dan 13 en huisdieren bij de trainingsfiets vandaan.
10. Draag geschikte kleding wanneer u de trainingsfiets gebruikt. Draag nooit losse kleding die in de fiets bekneld kan raken. Draag altijd sportschoenen voor voetbescherming.
11. De trainingsfiets mag alleen door mensen die minder dan 136 kg wegen gebruikt worden.
12. Wees voorzichtig bij het monteren en demonteren van de trainingsfiets.
13. De hartslagmonitor is geen medisch instrument. Verschillende factoren, waaronder bewegingen van de gebruiker, kunnen de nauwkeurigheid van de hartslagmetingen beïnvloeden. De hartslagmonitor dient slechts om de hartslag globaal te meten, als hulpmiddel bij het oefenen.
14. Houd uw rug tijdens het gebruik van de trainingsfiets altijd recht. Krom uw rug niet.
15. Te veel oefeningen doen kan leiden tot ernstig letsel of de dood. Als u pijn voelt, kortademig of duizelig wordt tijdens het oefenen, dient u onmiddellijk te stoppen en af te koelen.

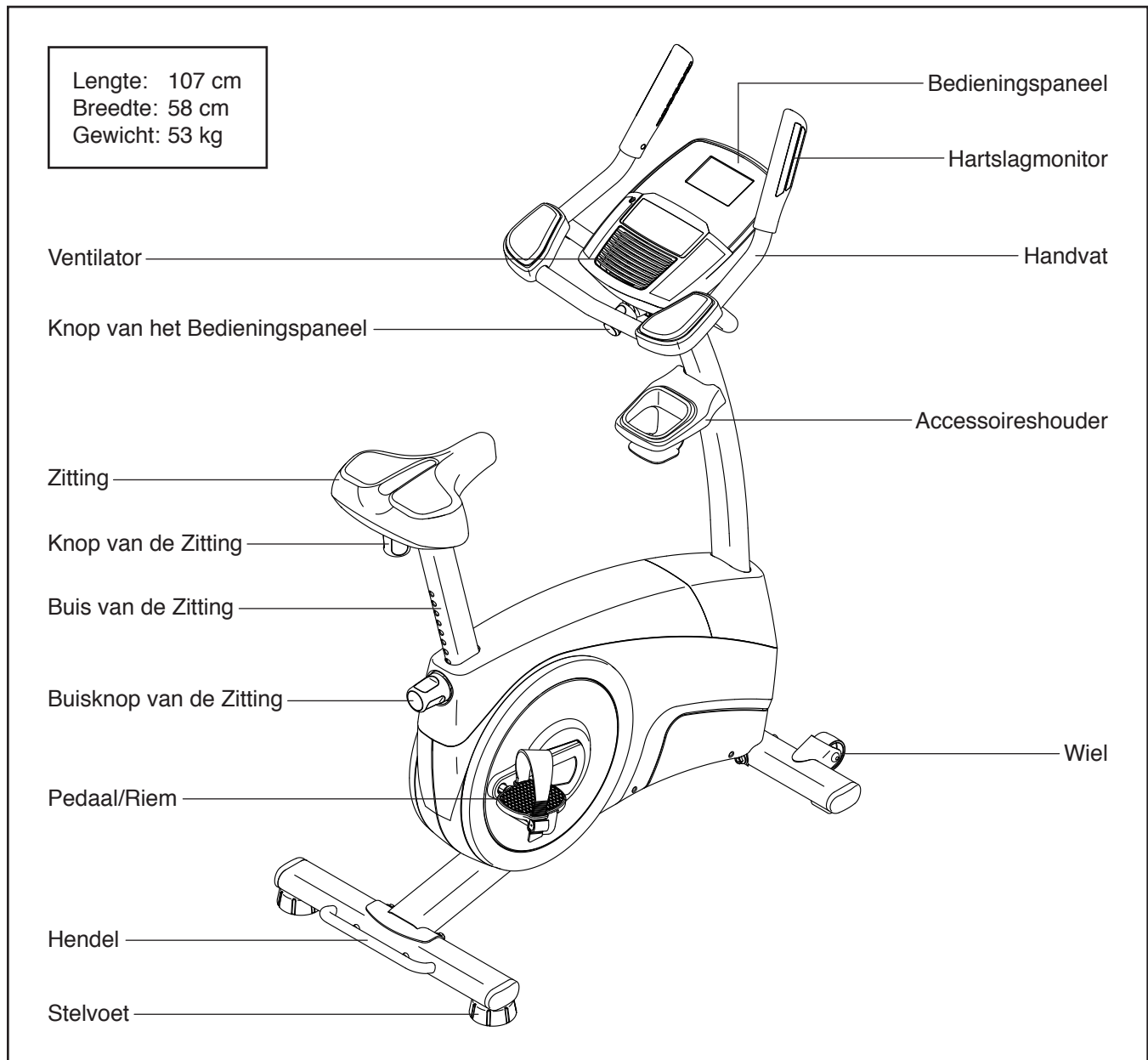
VOORDAT U BEGINT

Dank u dat u voor de revolutionaire NORDICTRACK® U 60 trainingsfiets heeft gekozen. Fietsen is een van de meest effectieve oefeningen voor het verbeteren van het hart- en vaatstelsel het opbouwen van uithoudingsvermogen en voor het in vorm brengen van uw volledige lichaam. De U 60 trainingsfiets heeft een indrukwekkend aantal mogelijkheden die ontwikkeld zijn om uw oefeningen thuis effectiever en leuker te maken.

Lees voor uw eigen welzijn deze handleiding zorgvuldig door voordat u de trainingsfiets gebruikt.

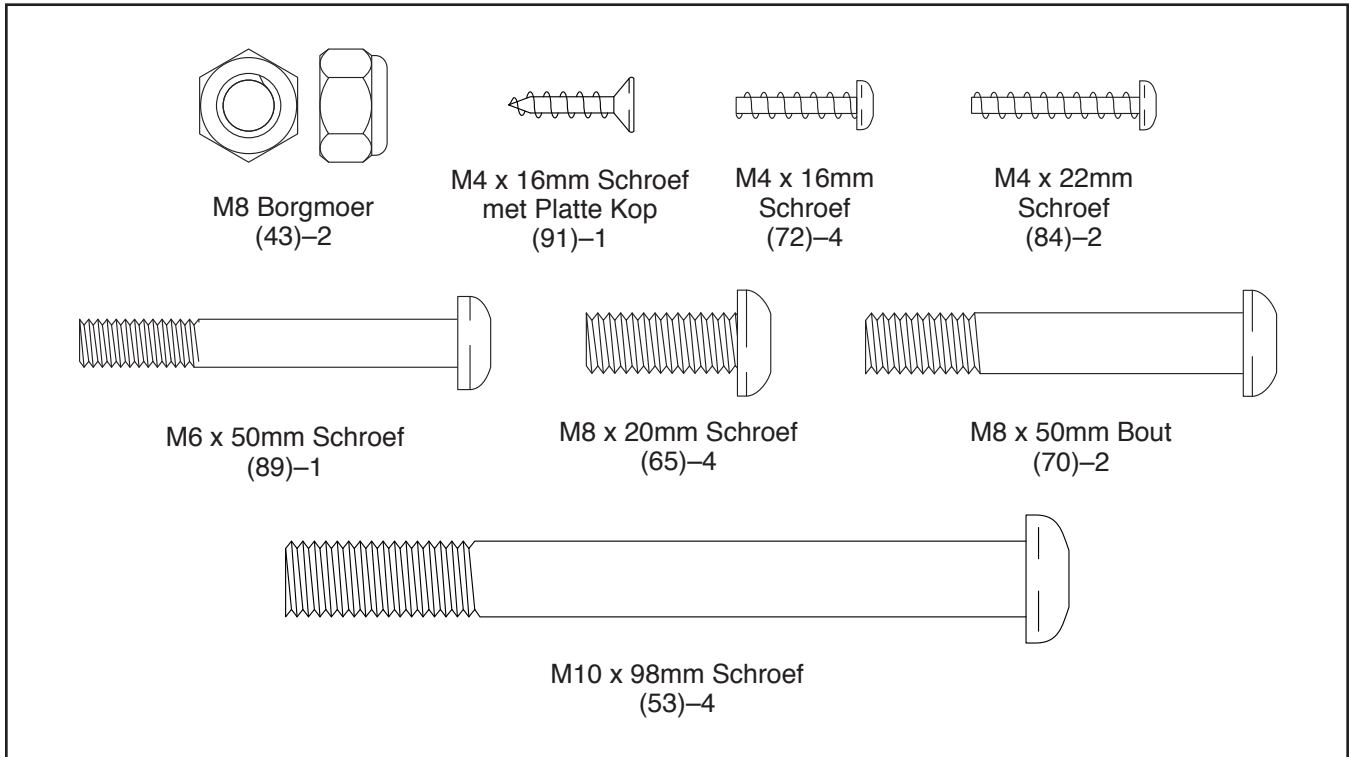
Raadpleeg de kapt van deze handleiding mocht u nog vragen hebben nadat u de handleiding hebt doorgelezen. Voordat u met ons contact opneemt, schrijf het productnummer en serienummer even op. De plaats waar u de sticker van het modelnummer en het serienummer kunt vinden wordt op de kapt van de handleiding aangegeven.

Voordat u verder leest, bekijk eerst aandachtig de tekening hieronder en de verschillende onderdelen.

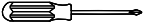



ONDERDEEL IDENTIFICATIESHEMA

Raadpleeg bij de montage de onderstaande tekeningen om de kleine onderdelen te herkennen. Het getal tussen haakjes onder iedere tekening is het nummer van het onderdeel van de LIJST MET ONDERDELEN aan het eind van deze handleiding. Het nummer naast het sleutelnummer is de hoeveelheid die nodig is voor de montage. **Let op: Wanneer u een onderdeel niet in de zak met onderdelen kunt vinden, bekijk dan of het al gemonteerd is. Er kunnen extra onderdelen zijn meegeleverd.**



MONTAGE

- De montage moet door twee personen uitgevoerd worden.
 - Plaats alle onderdelen op een open plek en verwijder het verpakkingsmateriaal. Gooi het verpakkingsmateriaal niet weg tot u volledig klaar bent met de montage.
 - De linkeronderdelen staan aangegeven met "L" of "Left" en de rechteronderdelen staan aangegeven met "R" of "Right".
 - Zie bladzijde 5 om kleine onderdelen te kunnen herkennen.
- Naast het meegeleverde gereedschap heeft u het volgende gereedschap nodig:
 - een kruiskopschroevendraaier 
 - een instelbare sleutel 
- Montage is makkelijker met een set sleutels.
Gebruik geen elektrisch gereedschap om schade aan onderdelen te voorkomen.

1. Ga naar iconsupport.eu op uw computer en registreer uw product.

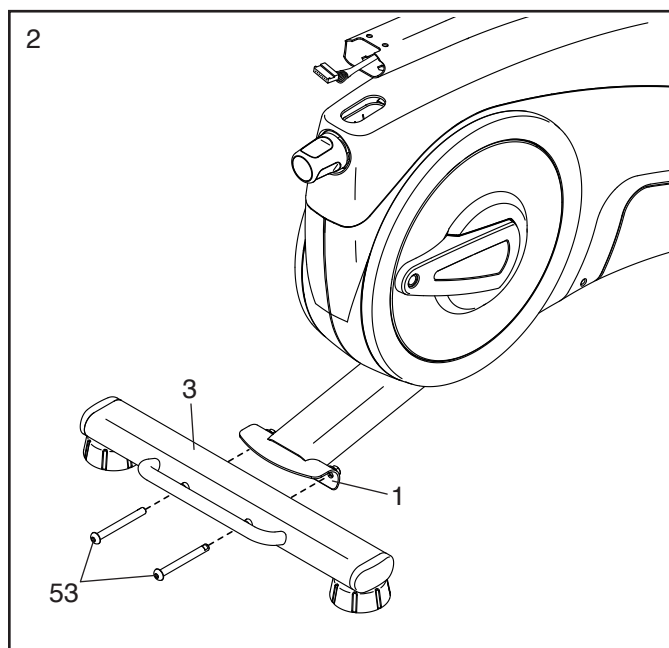
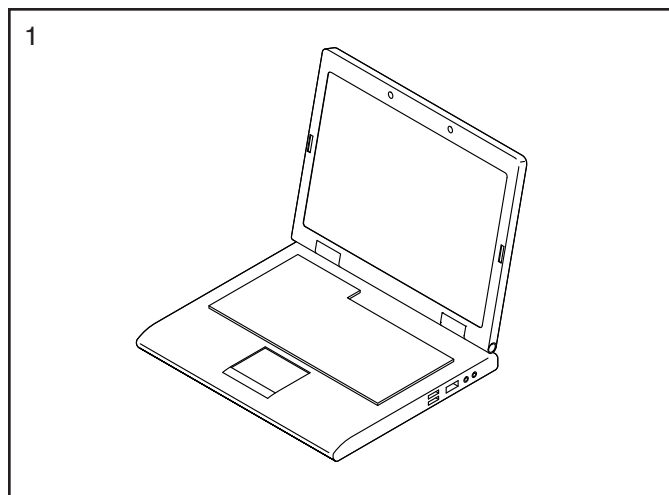
- hier wordt uw eigendom geregistreerd
- activeert uw garantie
- zorgt voor prioriteit bij klantondersteuning als u ooit hulp nodig heeft

Let op: Bel wanneer u geen toegang tot internet heeft, de Klantendienst (zie de kapt van de deze handleiding) en registreer uw product.

2. Plaats een stevig stuk verpakkingsmateriaal onder de achterkant van het Onderstel (1).

Maak de Achterste Stabilisator (3) aan het Onderstel (1) vast met twee M10 x 98mm Schroeven (53).

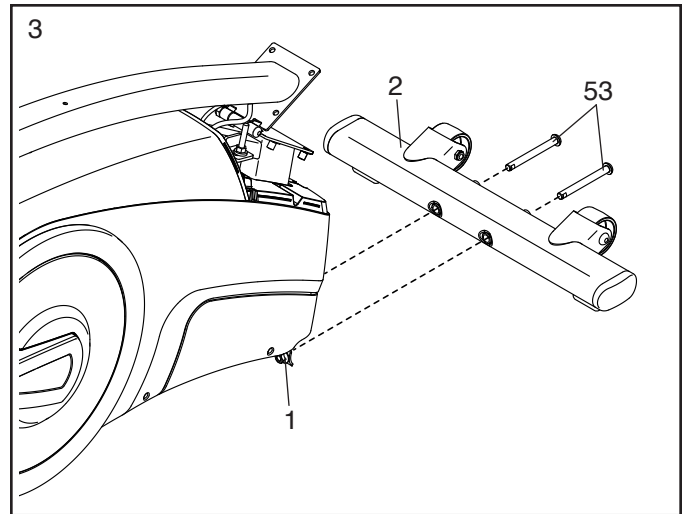
Verwijder vervolgens het verpakkingsmateriaal.



3. Plaats een stevig stuk verpakkingsmateriaal onder de voorkant van het Onderstel (1).

Maak de Voorste Stabilisator (2) aan het Onderstel (1) vast met twee M10 x 98mm Schroeven (53).

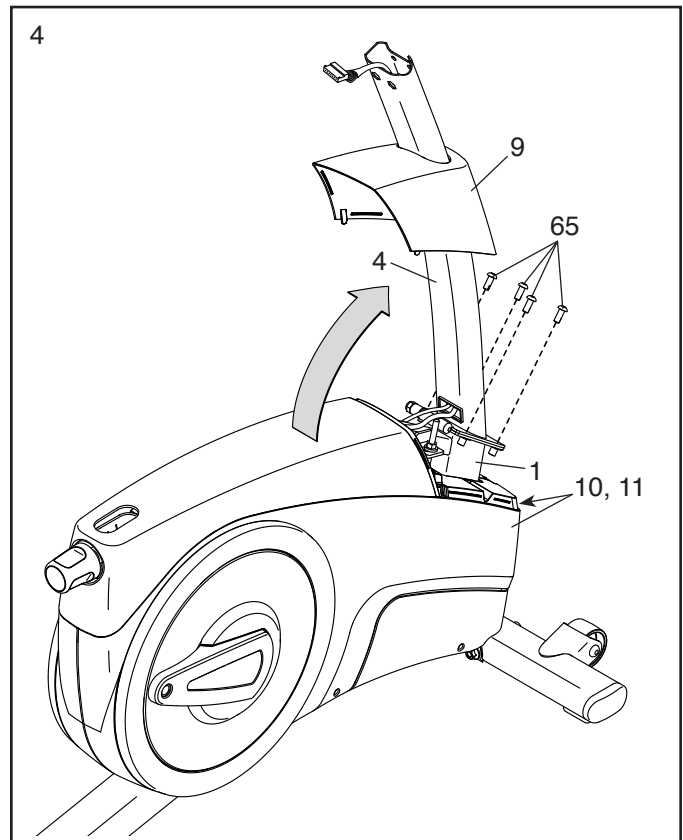
Verwijder vervolgens het verpakkingsmateriaal.



4. Til de Staander (4) naar de verticale positie. **Laat een tweede persoon de Staander vasthouden tot u deze stap heeft voltooid.**

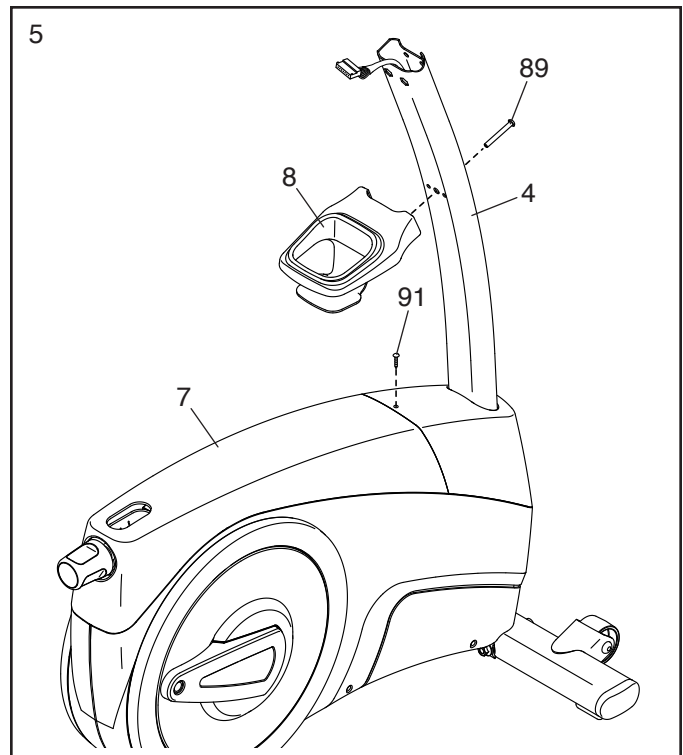
Bevestig de Staander (4) aan het Onderstel (1) met vier M8 x 20mm Schroeven (65); **draai alle Schroeven eerst aan en draai ze daarna vast.**

Richt de Voorste Beschermkap (9) zoals afgebeeld en schuif hem omlaag op de Staander (4). Druk dan de Voorste Beschermkap op de Rechter- en de Linkerscherm (10, 11).



5. Bevestig de Voorste Beschermkap (9) aan de Achterste Beschermkap (7) met een M4 x 16mm Schroef met Platte Kop (91).

Maak vervolgens de Accessoireshouder (8) aan de Staander (4) vast met twee M6 x 50mm Schroeven (89).

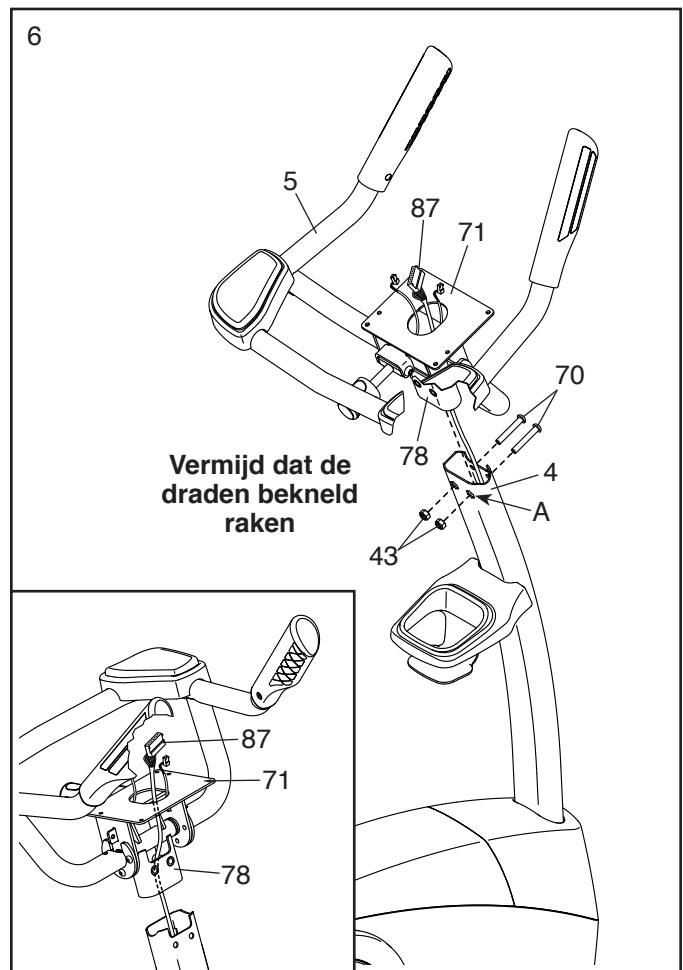


6. Laat een twee persoon het Handvat (5) bij de Staander (4) houden.

Raadpleeg de inzet-tekening. Leid de Bovenste Draad (87) door de Zwenkbuis (78) en door de Zwenkbeugel (71) zoals afgebeeld.

Tip: Vermijd dat de draden bekneeld raken. Steek de Zwenkbuis (78) in de Staander (4).

Bevestig de Zwenkbuis (78) met twee M8 x 50mm Bouten (70) en twee M8 Borgmoeren (43); **zorg ervoor dat de Borgmoeren in de zeskantige gaten (A) vallen.**

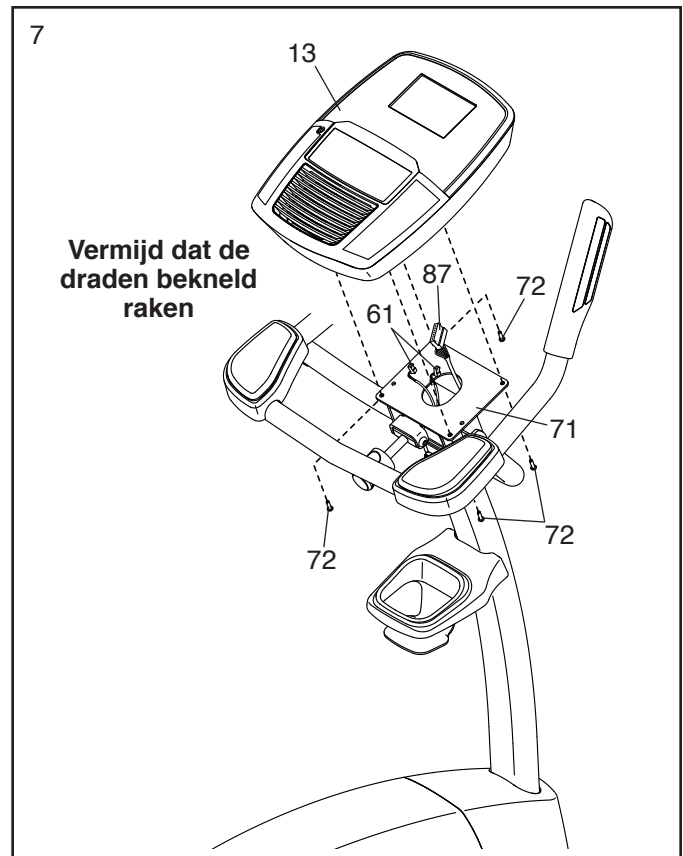


7. Steek, terwijl een tweede persoon het Bedieningspaneel (13) bij de Zwenkbeugel (71) houdt, de Bovenste Draad (87) en de Draden voor de Hartslagsensor (61) in de aansluitingen op het Bedieningspaneel.

BELANGRIJK: De connectoren op de Draden (61, 87) moeten makkelijk in de aansluitingen glijden en op hun plaats klikken. Indien een connector niet makkelijk glijdt, draait u de connector en probeert u het opnieuw. Als u de verbindingstukken niet goed insteekt, kan het Bedieningspaneel (13) beschadigd raken als u de trainingsfiets gebruikt.

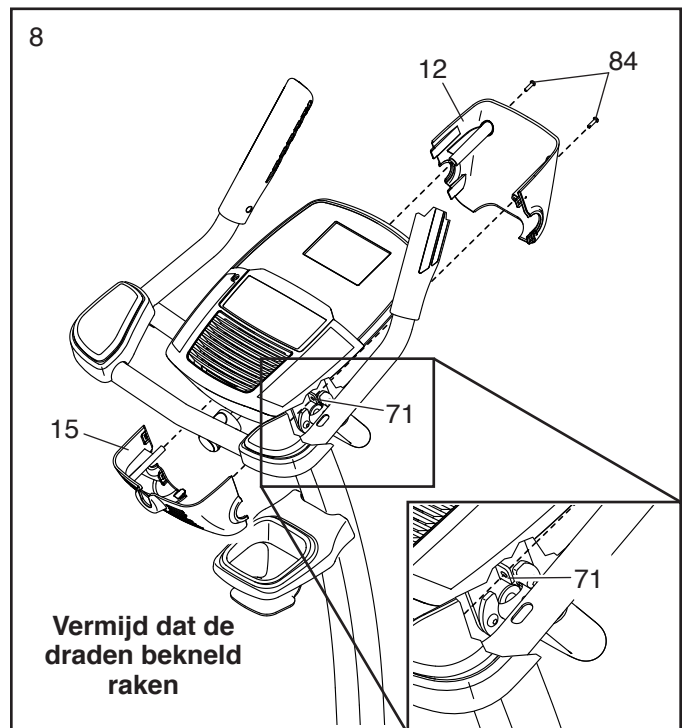
Stop het overmatige draad in de Zwenkbeugel (71).

Tip: Vermijd dat de draden bekneld raken. Bevestig het Bedieningspaneel (13) aan de Beugel van de Zwenkbeugel (71) met vier M4 x 16mm Schroeven (72); draai alle Schroeven aan en draai ze vast.



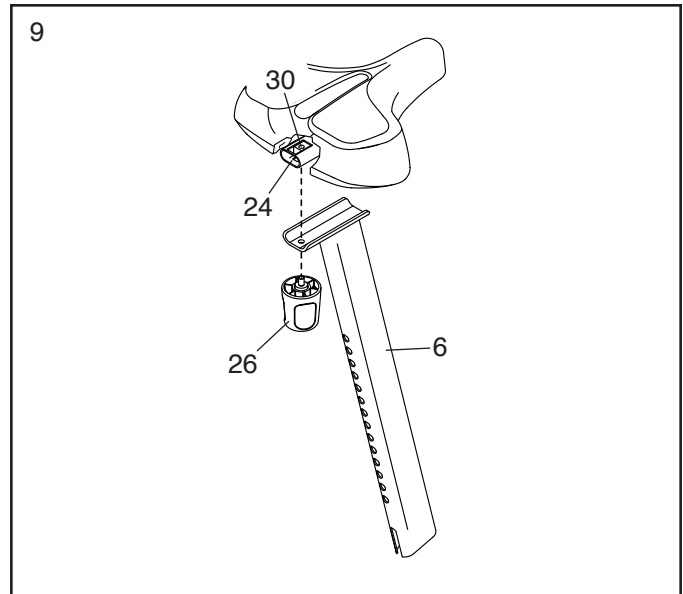
8. **Tip: Vermijd dat de draden bekneld raken.** Houd de Voorste Zwenkkap (12) en de Achterste Zwenkkap (15) samen rond de Zwenkbeugel (71).

Bevestig de Voorste en Achterste Zwenkkappen (12, 15) aan de Zwenkbeugel (71) met twee M4 x 22mm Schroeven (84).

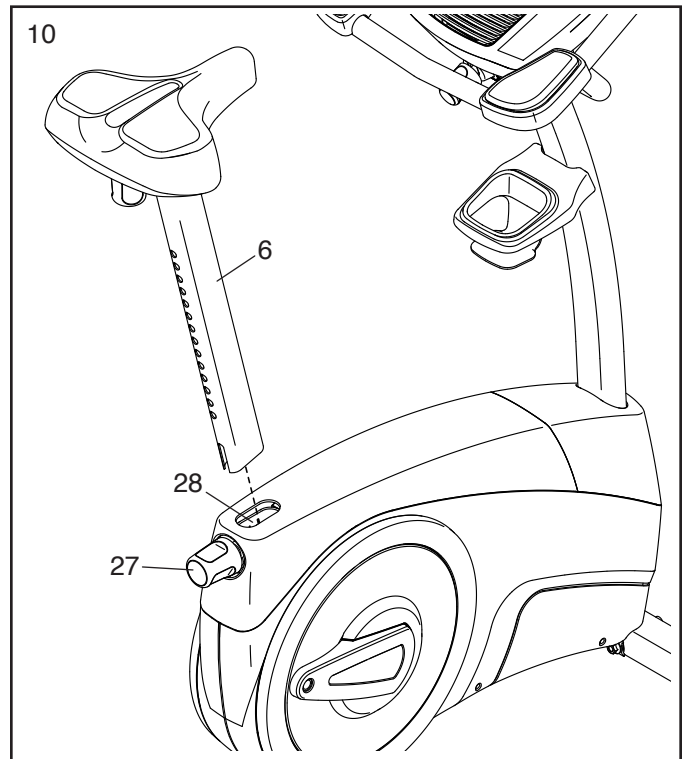


9. Verwijder vervolgens de Knop van de Zitting (26) uit de Beugel van de Zitting (30) in de Drager van de Zitting (24).

Houd vervolgens de Drager van de Zitting (24) op de Buis van de Zitting (6). Steek de Knop van de Zitting (26) omhoog in de Buis van de zitting en maak de Knop van de Zitting vast in de Beugel van de Zitting (30) in de Drager van de Zitting.



10. Maak de Buisknop van de Zitting (27) los en trek hem naar buiten, plaats de Buis van de Zitting (6) in de Buiskraag van de Zitting (28) en laat de Buisknop van de Zitting los. **Beweeg de Buis van de Zitting omhoog of omlaag om te controleren of de Knop van de Buis van de Zitting vastzit in een van de afstelgaten van de Buis van de Zitting.** Maak vervolgens de Knop van de Buis van de Zitting vast.

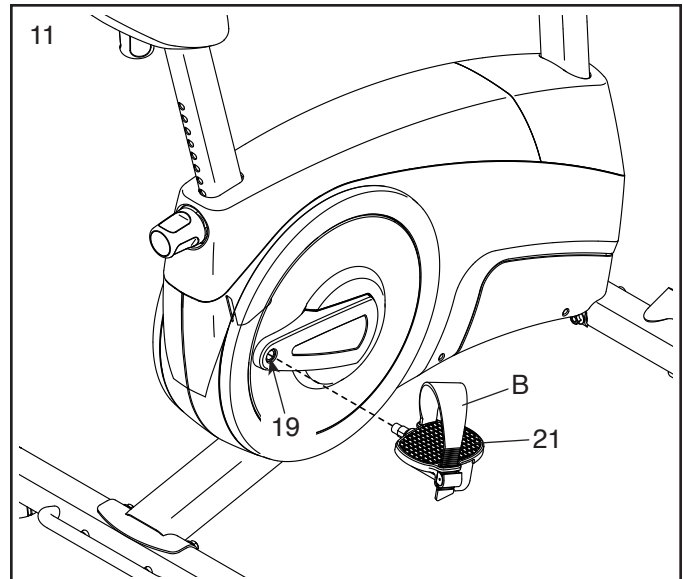


11. Zoek naar het Rechterpedaal (21).

Draai met een Engelse sleutel het Rechterpedaal (21) **stevig vast naar rechts** in de Rechtercrankarm (19).

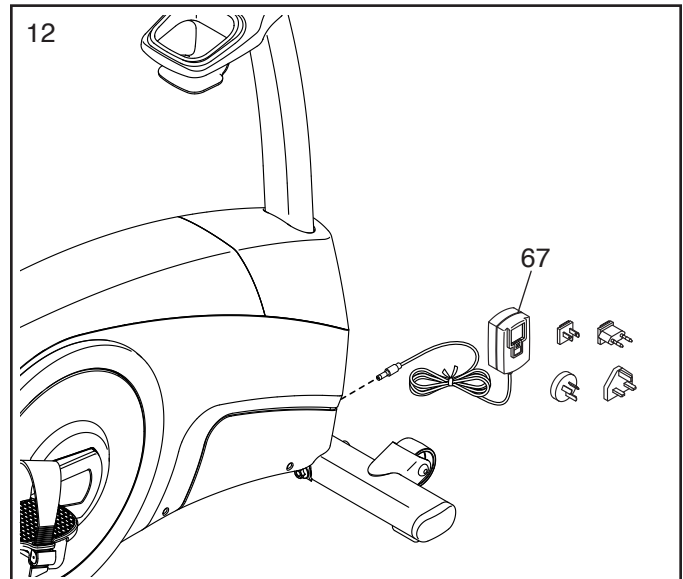
Draai het Linkerpedaal (niet getoond) stevig naar links in de Linkercrankarm (niet getoond). BELANGRIJK: U moet het Linkerpedaal naar links draaien om het te bevestigen.

Bevestig vervolgens de rechterpedaalriem (B) aan het Rechterpedaal (21) zoals weergegeven. **Bevestig de linkerpedaalriem op dezelfde wijze.**



12. Steek de Stroomadapter (67) in de aansluiting op het onderstel van de trainingsfiets.

Let op: Om de Stroomadapter (67) in een stopcontact te gebruiken, kijkt u bij DE STROOMADAPTER INPLUGGEN op bladzijde 12.



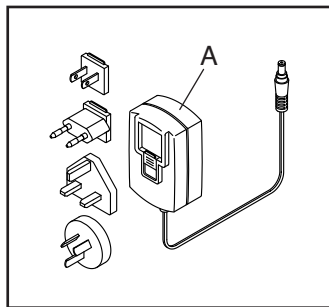
13. **Nadat de trainingsfiets is gemonteerd, controleert u of deze juist is gemonteerd en goed werkt. Zorg ervoor dat alle onderdelen van de trainingsfiets goed vastgedraaid worden.** Er kunnen extra onderdelen zijn meegeleverd. Plaats een matje onder de trainingsfiets om de vloer of het tapijt te beschermen.

HET GEBRUIKEN VAN DE TRAININGSFIETS

DE STROOMADAPTER INSTEKEN

BELANGRIJK: Laat, wanneer de trainingsfiets aan koude temperaturen blootgesteld is geweest, deze tot kamertemperatuur komen voordat u de stroomadapter (A) inschakelt. Als u dit niet doet kunt u het bedieningspaneel of andere elektrische componenten beschadigen.

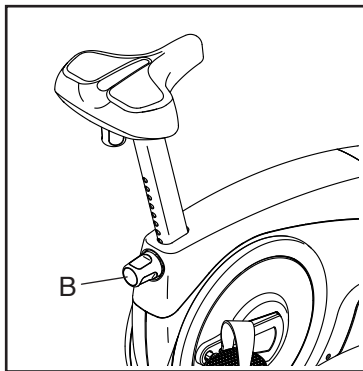
Steek de stroomadapter (A) in de aansluiting die zich op het onderstel van de trainingsfiets bevindt. Plaats, indien nodig de juiste stroomadapter in het stopcontact. Steek dan de stroomadapter in het juiste stopcontact dat goed is geïnstalleerd volgens de lokale codes en verordeningen.



DE HOOGTE VAN DE ZITTING AFSTELLEN

Voor een effectieve oefening moet de zitting op de juiste hoogte staan. Wanneer de pedalen in de laagste stand staan moeten uw knieën tijdens het fietsen wat gebogen zijn.

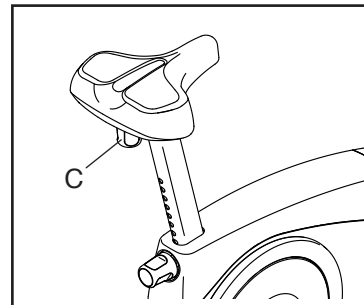
Om de zitting af te stellen, maakt u de knop van de buis van de zitting (B) met een paar slagen naar links los. Trek dan aan de knop, schuif de buis van de zitting naar boven of naar beneden in de gewenste positie en laat de knop los. **Beweeg**



de buis van de zitting naar boven of naar beneden om te controleren of de knop in een van de afstelgaten van de buis van de zitting vastzit. Draai de knop vervolgens naar rechts om hem vast te draaien.

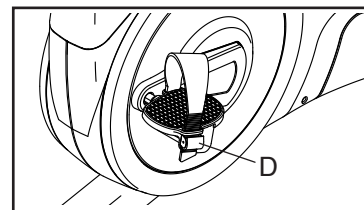
DE LATERALE STAND VAN DE ZITTING AFSTELLEN

Om de laterale positie van de zitting bij te stellen, draait u de knop van de zitting (C) met een paar draaien los. Beweeg de zitting naar voren of naar achteren in de gewenste positie en draai de bijstelknop van zitting opnieuw vast.



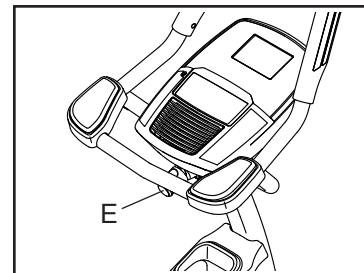
DE PEDAALRIEMEN AFSTELLEN

Trek het uiteinde van de riem omlaag, om een pedaalriem vast te maken. Druk op het lipje (D) en trek de riem omhoog om een riem los te maken.



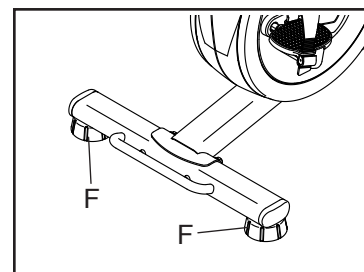
HET BEDIENINGSPANEEL AFSTELLEN

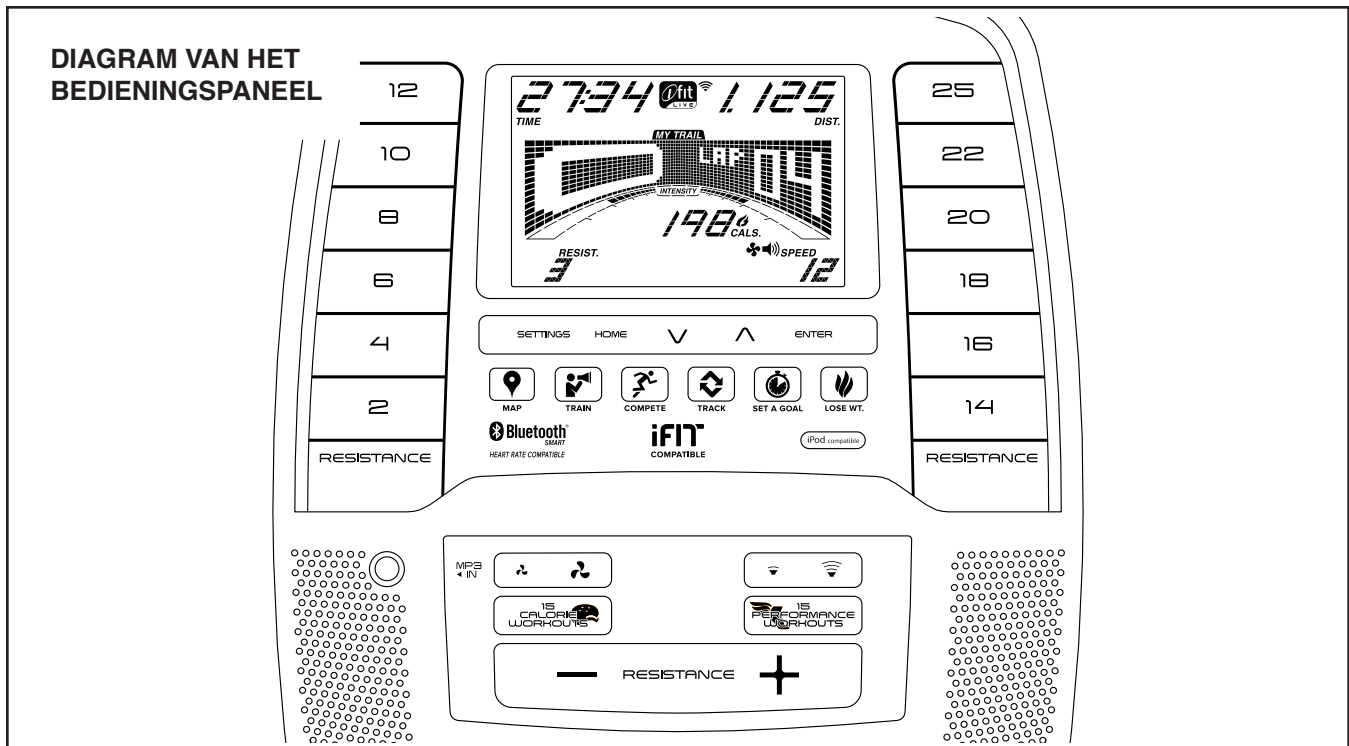
Het bedieningspaneel kan in verschillende hoeken worden afgesteld. Om het bedieningspaneel af te stellen, draait u de knop op het bedieningspaneel (E) tot het bedieningspaneel zich in de gewenste hoek bevindt.



DE FIETS GOED VLAK STELLEN

Draai, wanneer de trainingsfiets tijdens het gebruik wat wiebelt, aan één of aan beide stelvoeten (F) onder de achterste stabilisator totdat het toestel niet meer wiebelt.





MAAK UW FITNESSDOELEN WERKELIJKHEID MET IFIT.COM

Met uw nieuw iFit-compatibele fitnessapparatuur, kunt u een diversiteit aan functies gebruiken op iFit.com om uw fitnessdoelen werkelijkheid te maken:



Doe overal ter wereld oefeningen met aanpasbare Google Maps.



Download trainingsoefeningen die zijn ontwikkeld om u te helpen uw persoonlijke doelen te behalen.



Meet uw vooruitgang door tegen andere gebruikers in de iFit-gemeenschap te strijden.



Upload uw oefeningsresultaten naar de iFit cloud en volg uw vooruitgang.



Stel calorie-, tijd- en afstandsdoelen in voor uw oefeningen.



Kies en download sets afvaloefeningen.

Ga naar iFit.com voor meer informatie.

FUNCTIES VAN HET BEDIENINGSPANEEL

Het bedieningspaneel bevat bepaalde keuzen om uw oefeningen thuis effectiever en leuker te maken.

U kunt de weerstand van de pedalen door een druk op de toets bijstellen wanneer de handmatige instelling van het bedieningspaneel gekozen wordt.

Het bedieningspaneel zal tijdens uw oefening doorlopend trainingsinformatie weergeven. U kunt zelfs uw hartslag meten door gebruik te maken van de handgreep-hartslagmonitor of door middel van een **optionele borstkas-hartslagmonitor (zie bladzijde 20 voor meer informatie)**.

Het bedieningspaneel biedt ook een keuze aan vooraf ingestelde oefeningen. Iedere oefening verandert automatisch de weerstand van de pedalen terwijl u een doeltreffende oefening uitvoert. U kunt ook calorieën, afstand of tijdsdoel instellen.

Het bedieningspaneel heeft een iFit-modus zodat het bedieningspaneel op uw draadloze netwerk aangesloten kan worden door middel van een optionele iFit-module. U kunt, met de iFit-modus, persoonlijke oefeningen downloaden, uw eigen oefeningen samenstellen, resultaten van uw oefening bijhouden, tegen andere iFit-hardlopers racen en vele andere keuzes raadplegen. **Ga naar iFit.com of bel met het telefoonnummer op de kaft van deze handleiding om wanneer dan ook een iFit module te kopen.**

U kunt zelfs uw persoonlijke audiospeler aansluiten op het geluidssysteem van het bedieningspaneel en naar uw favoriete muziek of audioboeken luisteren terwijl u oefent.

Voor gebruik van de handmatige instelling, zie deze bladzijde. **Voor gebruik van een vooraf ingestelde oefening**, zie bladzijde 17. **Voor gebruik van een oefening met een vooraf ingesteld doel**, zie bladzijde 18. **Voor gebruik van een iFit-oefening**, zie bladzijde 19. **Voor gebruik van het geluidssysteem**, zie bladzijde 20. **Voor het wijzigen van de bedieningspaneelinstellingen**, zie bladzijde 21.

Let op: Als er een laagje plastic op het display ligt, moet u dat verwijderen.

HOE DE HANDMATIGE INSTELLING TE GEBRUIKEN

1. Begin te stappen of druk op welke toets van het bedieningspaneel dan ook om het bedieningspaneel aan te zetten.

De display zal aangaan wanneer u het bedieningspaneel inschakelt. Het bedieningspaneel is dan klaar voor gebruik.

2. Kies de handmatige modus.

Druk op de toets Home of druk herhaaldelijk op de toetsen Calorie Workouts (calorie-oefeningen) of Performance Workouts (prestatie-oefeningen) om de handmatige modus te selecteren.

Als een draadloze iFit-module niet in het bedieningspaneel is geplaatst en aangesloten op iFit, wordt de handmatige modus automatisch geselecteerd.

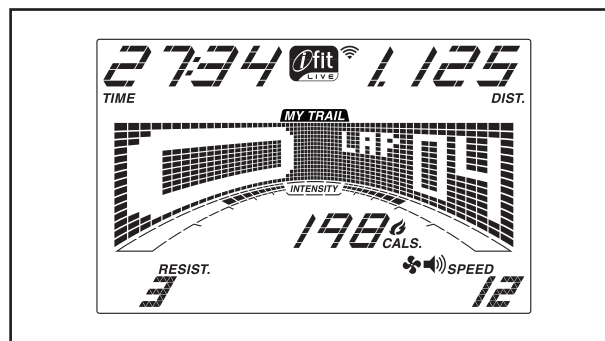
3. Verander desgewenst de weerstand van de pedalen.

Verander tijdens het stappen de weerstand van de pedalen door op de toenametoets en de afname-toets Resistance (weerstand) te drukken.

Let op: Als u een toets hebt ingedrukt, zal het een tijdje duren voordat de pedalen het gewenste weerstandsniveau hebben bereikt.

4. Volg uw vordering op de display.

De display kan de volgende oefeninginformatie bevatten:



Cals. (calorieën)—Deze weergave toont bij benadering het aantal calorieën dat u verbrand hebt.

Cals./Hr (calorieën per uur)—Deze display-instelling zal bij benadering het aantal calorieën dat u per uur verbrandt, aangeven.

Dist. (afstand)—Deze display-instelling zal de gestapte afstand in mijlen of in kilometers aangeven.

Pulse (hartslag)—Deze display-instelling toont uw hartslag wanneer u gebruik maakt van de handgreep-hartslagmonitor of de optionele borstkas-hartslagmonitor (zie stap 5).

Resist. (weerstand)—Deze display-instelling zal telkens wanneer de weerstandsniveau van de pedalen verandert, de weerstandsinstelling een paar seconden lang aangeven.

Speed (snelheid)—Deze display-instelling zal de trapsnelheid in mijlen of kilometers per uur aangeven.

Time (tijd)—Deze display-instelling zal wanneer de handmatige instelling gekozen wordt de verlopen tijd aangeven. Wanneer een vooraf ingestelde oefening wordt geselecteerd, toont deze weergave de resterende tijd van de oefening.

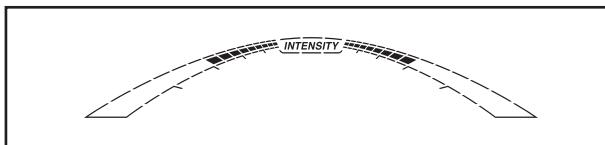
Het scherm heeft verschillende display tabbladen. Druk op de toenametoets en de afnametoets naast de toets Enter totdat het gewenste tabblad wordt weergegeven.

Speed (snelheid)—Dit tabblad zal een profiel van de snelheidsinstellingen van de oefening weergeven. Een nieuw segment zal aan het einde van iedere minuut verschijnen.

My Trail (mijn route)—Dit tabblad zal een route van 400 m aangeven. De knipperende rechthoek zal uw vordering tijdens uw oefening aangeven. Het My Trail-tabblad zal het aantal rondjes aangeven dat u voltooit.

Calorie—Dit tabblad zal bij benadering het aantal calorieën dat u verbrand heeft weergeven. De hoogte van elk segment stelt het aantal verbrande calorieën tijdens dat segment voor.

Als u oefeningen doet, zal de oefeningintensiteitsniveaubalk het geschatte intensiteitsniveau van uw oefening aangeven.



Druk op de toets Home om de oefening te verlaten en naar het standaardmenu terug te keren (raadpleeg DE BEDIENINGSPANEELINSTELLINGEN WIJZIGEN op bladzijde 21 om het standaardmenu in te stellen). Druk, indien nodig, nogmaals op de toets Home.

Het draadloze symbool aan de bovenkant van de display zal wanneer een draadloze iFit module aangesloten is de sterkte van uw draadloos signaal weergeven. Vier bogen geven volle sterkte aan.



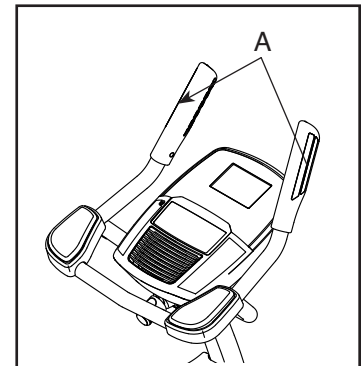
Om het volume van het bedieningspaneel te wijzigen, drukt u op de volume-toenametoets en -afnametoets.

5. Meet desgewenst uw hartslag.

U kunt uw hartslag meten met gebruik van de handgreep-hartslagmonitor of de optionele borstkas-hartslagmonitor (**zie bladzijde 20 voor informatie over de optionele borstkas-hartslagmonitor**). Let op: Het bedieningspaneel is compatibel met BLUETOOTH® Smart hartslagmonitoren.

Let op: Wanneer u beide hartslagmonitoren tegelijkertijd gebruikt dan zal het bedieningspaneel uw hartslag niet nauwkeurig aangeven.

Als er velle-tjes plastic op de metalen contactpunten (A) van de handgreep met hartslagmonitor zitten, verwijder die dan. Om uw hartslag te meten, houd uw handen op de handgreep-hartslagmonitor met de palmen van uw hand leunend tegen de contactpunten. **Beweeg uw handen niet en houd de contacten niet te stevig vast.**



6. Zet de ventilator indien gewenst aan.

De ventilator heeft hoge en lage snelheidsinstellingen. Druk herhaaldelijk op de toename- en afnametoets van de ventilator om een ventilatorsnelheid te kiezen of om de ventilator uit te zetten.



Let op: De ventilator gaat automatisch uit wanneer de pedalen ongeveer 30 seconden lang niet bewegen.

7. Het bedieningspaneel zal automatisch uitgaan wanneer u klaar bent met uw oefening.

Indien de pedalen enkele seconden lang niet bewegen zal een geluid te horen zijn, zal het bedieningspaneel stilvallen en zal de tijd op de display opflikkeren. Begin gewoon weer te fietsen om de oefening te hervatten.

Als de pedalen enkele minuten niet bewegen en niet op de toetsen gedrukt wordt, dan zal het bedieningspaneel uitgeschakeld worden en zullen de displays gereset worden.

Let op: Het bedieningspaneel heeft een demo-instelling, die ontwikkeld is voor als de trainingsfiets in een winkel uitgesteld wordt. Wanneer de demo-instelling aangezet wordt, zal het bedieningspaneel een vooraf ingestelde presentatie laten zien. Om de demo-instelling aan of uit te zetten, zie DE INSTELLINGEN VAN HET BEDIENINGSPANEEL WIJZIGEN op bladzijde 21.

EEN VOORAF INGESTELDE OEFENING GEBRUIKEN

1. Begin te stappen of druk op welke toets van het bedieningspaneel dan ook om het bedieningspaneel aan te zetten.

De display zal aangaan wanneer u het bedieningspaneel inschakelt. Het bedieningspaneel is dan klaar voor gebruik.

2. Kies een vooraf ingestelde oefening.

Druk herhaaldelijk op de toets Calorie Workouts (calorie-oefeningen) of de toets Performance Workouts (prestatie-oefeningen) tot de gewenste vooraf ingestelde oefening op het scherm verschijnt.

De display zal, wanneer u een oefening kiest, de tijdsduur van de oefening en de naam van de oefening aangeven. Een profiel van de snelheidsinstellingen van de oefening verschijnt in de matrix.

Het maximale weerstandsniveau en de maximale doelsnelheid voor de oefening zullen ook verschijnen in de display.

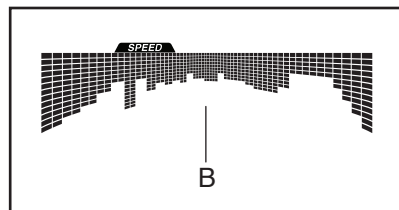
3. Begin met trappen om de oefening te starten.

Elke oefening is verdeeld in 1-minuut segmenten. Een weerstand- en één tempo-instelling is voor elk segment geprogrammeerd. Let op: U kunt hetzelfde weerstand- en/of doeltimponiveau programmeren voor opeenvolgende segmenten.

Tijdens de oefening zal het profiel (B) op het tabblad snelheid uw vordering aangegeven.

Het knipperend segment van het profiel stelt het huidige segment van de oefening voor. De hoogte van het knipperende segment geeft de na te streven snelheid van het huidige segment aan.

Aan het einde van elke segment van de oefening, zult u een aantal tonen horen en het volgende segment zal beginnen te knipperen. Als er een andere weerstand- en/of doelsnelheid zijn



geprogrammeerd voor het volgende segment, dan zal dit een paar seconden lang in de display verschijnen om u te waarschuwen. De weerstand van de pedalen zal dan veranderen.

U zult tijdens het oefenen aangespoord worden om uw trapsnelheid zo dicht mogelijk bij de na te streven snelheid van het huidige segment te houden. **Als er een opwaarts pijltje op de display verschijnt**, moet u uw stapsnelheid verhogen. **Als een neerwaartse pijl verschijnt**, moet u uw stapsnelheid verlagen. **Als er geen pijltjes op de display verschijnen**, moet u uw huidige stapsnelheid aanhouden.

BELANGRIJK: De doelsnelheid is uitsluitend bedoeld om u te motiveren. Uw feitelijke tempo kan langzamer zijn dat de doelsnelheidsinstellingen. Zorg ervoor dat u op een tempo stapt dat aangenaam voor u is.

Wanneer het weerstandsniveau voor het huidige segment te hoog of te laag ligt, kunt u de instelling handmatig veranderen door op de toetsen Resistance (weerstand) drukken. **BELANGRIJK: De pedalen zullen, wanneer het huidig segment van de oefening eindigt, automatisch aan de geprogrammeerde weerstandinstelling van het volgend segment aangepast worden.**

De oefening gaat zo verder tot het laatste onderdeel is uitgevoerd. Stop gewoon met stappen om de oefening wanneer dan ook te stoppen. De tijd zal op de display knipperen. Ga eenvoudigweg verder met stappen om de oefening te hervatten.

4. Volg uw vordering op de display.

Zie stap 4 op bladzijde 14.

5. Meet desgewenst uw hartslag.

Zie stap 5 op bladzijde 15.

6. Zet de ventilator indien gewenst aan.

Zie stap 6 op bladzijde 16.

7. Het bedieningspaneel zal automatisch uitgaan wanneer u klaar bent met uw oefening.

Zie stap 7 op bladzijde 16.

EEN OEFENING MET EEN VOORAF INGESTELD DOEL GEBRUIKEN

1. **Begin te stappen of druk op welke toets van het bedieningspaneel dan ook om het bedieningspaneel aan te zetten.**

De display zal aangaan wanneer u het bedieningspaneel inschakelt. Het bedieningspaneel is dan klaar voor gebruik.

2. **Stel calorieën, afstand of tijdsdoel in.**

Druk allereerst op de toets Set A Goal (doel instellen), voor het instellen van calorieën, afstand of tijdsdoel.

Druk dan op de toenametoets en afnametoets naast de toets Enter tot de naam van het gewenste doel in de display verschijnt. Druk dan op de toets Enter.

Druk op de toenametoets en afnametoets naast de toets Enter om het gewenste doel in te stellen.

3. **Begin met trappen om de oefening te starten.**

Elke oefening is verdeeld in 1-minuut segmenten.

U kunt handmatig de weerstand van de pedalen naar wens wijzigen tijdens de oefening door te drukken op de toetsen Resistance (weerstand).

Let op: Indien u handmatig het weerstandsniveau wijzigt tijdens een caloriedoel oefening, dan kan de duur van de oefening automatisch worden afgesteld om ervoor te zorgen dat u uw caloriedoel haalt.

Let op: Het calorieëndoel is een schatting van het aantal calorieën dat u tijdens de oefening zult verbranden. Het feitelijke aantal calorieën dat u verbrandt zal van verschillende factoren, zoals uw gewicht, afhangen. Daarnaast heeft een handmatige wijziging van het weerstandsniveau tijdens de oefening effect op het aantal calorieën dat u zult verbranden.

De oefening zal op deze wijze doorgaan tot het calorieën-, afstands- of tijdsdoel is bereikt. Stop met het stappen om de oefening te pauzeren. De tijd zal op de display knipperen. Ga eenvoudigweg verder met stappen om de oefening te hervatten.

4. **Volg uw vordering op de display.**

Als u oefent telt de calorie, tijd of afstanddisplay terug totdat het gewenste doel is bereikt.

Zie stap 4 op bladzijde 14.

5. **Meet desgewenst uw hartslag.**

Zie stap 5 op bladzijde 15.

6. **Zet de ventilator indien gewenst aan.**

Zie stap 6 op bladzijde 16.

7. **Het bedieningspaneel zal automatisch uitgaan wanneer u klaar bent met uw oefening.**

Zie stap 7 op bladzijde 16.

EEN IFIT-OEFENING GEBRUIKEN

U heeft een iFit-module nodig om een iFit-oefening te kunnen doen. **Ga naar iFit.com of bel met het telefoonnummer op de kaft van deze handleiding om wanneer dan ook een iFit module te kopen.**

Om een iFit-module te gebruiken heeft u het volgende nodig:

- Een computer met een internetverbinding en een USB-poort.
- Uw eigen draadloos netwerk, inclusief een 802.11b/n router met geactiveerde SSID broadcast (verborgen netwerken worden niet ondersteund).
- Een iFit-account maken. Open een internetbrowser, ga naar iFit.com, en volg de aanwijzingen op de website om voor uw iFit-account te registreren. Indien u een activeringscode heeft, selecteert u de code-activeringsoptie.

Volg de instructies in de meegeleverde gebruikershandleiding van de iFit-module om uw iFit-module in te stellen en te configureren. **Zorg ervoor dat uw iFit-module in het bedieningspaneel is ingestoken en dat deze goed is geconfigureerd.**

Volg de instructies hieronder om een iFit-oefening te gebruiken.

1. Voeg oefeningen aan uw schema op iFit.com.

Open een internetbrowser, ga naar iFit.com, en log in op uw iFit-account.

Ga vervolgens naar Menu > Library (bibliotheek) op de website. Bekijk de oefening-programma's in de bibliotheek en volg de gewenste oefeningen.

Ga vervolgens naar Menu > Schedule (schema) om uw schema te bekijken. Alle gekozen oefeningen zullen dan op uw schema verschijnen. U kunt dan desgewenst uw oefeningen op uw schema rangschikken of verwijderen.

Neem wat tijd om de iFit.com website te bekijken voordat u uitloft.

2. Begin te stappen of druk op welke toets van het bedieningspaneel dan ook om het bedieningspaneel aan te zetten.

De display zal aangaan wanneer u het bedieningspaneel inschakelt. Het bedieningspaneel is dan klaar voor gebruik.

3. Kies een gebruiker.

U kunt, als er meer dan één gebruiker is geregistreerd bij uw iFit-lidmaatschap, overschakelen op andere gebruikers in het iFit-hoofdscherm. Druk op de toenametoets en afnametoets naast de toets Enter om een gebruiker te kiezen.

4. Kies een iFit-oefening.

BELANGRIJK: Voordat u iFit-oefeningen kunt downloaden, moet u ze toevoegen aan uw schema op iFit.com (zie stap 1).

Druk op de toets Map (kaart), of op de toets Train (trainen), of op de Lose Wt. (afvallen) **om een iFit-oefening van iFit.com op het bedieningspaneel te downloaden.** De volgende oefening van dat type in uw schema zal dan gedownload worden. Let op: U heeft mogelijk toegang tot demo-oefeningen door deze toetsen, zelfs als u geen iFit-module heeft.

Druk op de toets Compete (deelnemen) **om aan een race of uitdaging deel te nemen die u al eerder gekozen heeft op iFit.com.** Druk op de toets Track (volgen) **om uw oefening-geschiedenis te bekijken. Voor het gebruiken van een oefening met ingesteld doel, drukt u op de toets Set A Goal (doel instellen) (zie bladzijde 18).**

Ga naar iFit.com voor meer informatie over de iFit-oefeningen.

Wanneer u een iFit-oefening kiest, zal de display de naam en het geschatte tijdsduur van de oefening aangeven. De display zal ook het geschatte aantal calorieën dat u tijdens de oefening zult verbranden aangeven.

De display zal, als de iFit-oefening een race of uitdaging is, aftellen totdat de race begint.

5. Start de oefening.

Zie stap 3 op bladzijde 17.

Tijdens sommige oefeningen zal een audio coach u begeleiden tijdens de oefening. U kunt een audio-instelling voor de audio-coach kiezen (zie DE BEDIENINGSPANEELINSTELLINGEN WIJZIGEN op bladzijde 21).

Stop gewoon met stappen om de oefening wanneer dan ook te stoppen. De tijd zal op de display knipperen. Ga eenvoudigweg verder met stappen om de oefening te hervatten.

6. Volg uw vordering op de display.

Zie stap 4 op bladzijde 14.

Het tabblad My Trail (mijn route) zal een kaart van het pad weergeven, of het toont een route met het aantal rondes dat u voltooit.

Tijdens een race of uitdaging, zal het scherm uw positie in de race ten opzichte van de andere deelnemers aangeven.

7. Meet desgewenst uw hartslag.

Zie stap 5 op bladzijde 15.

8. Zet de ventilator indien gewenst aan.

Zie stap 6 op bladzijde 16.

9. Het bedieningspaneel zal automatisch uitgaan wanneer u klaar bent met uw oefening.

Zie stap 7 op bladzijde 16.

Ga naar iFit.com voor meer informatie over iFit-functies.

BELANGRIJK: Om te voldoen aan de blootstellingsvereisten, dienen de antenne en de zender in de iFit-module minstens 20 cm afstand te hebben van alle personen en mogen ze niet vlakbij of aangesloten zijn op een andere antenne of zender.

HOE HET GELUIDSSYSTEEM TE GEBRUIKEN

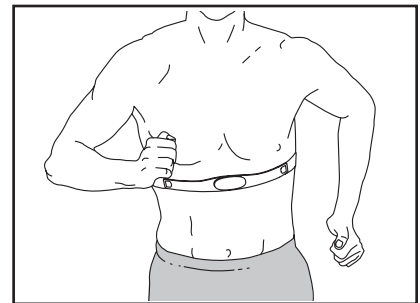
Om muziek of ingesproken boeken met de geluidsinstallatie van het bedieningspaneel te beluisteren, sluit u een 3,5 mm mannetje tot mannetje audiokabel (niet inbegrepen) in de aansluiting op het bedieningspaneel en uw persoonlijke audio-speler; **zorg ervoor dat de audiokabel goed aangesloten is. Let op: Ga naar uw plaatselijke elektronikawinkel om een audiokabel aan te schaffen.**

Druk dan op de play-toets van uw eigen audio-speler. Pas het volume aan met de volume-toenametoets en -afnametoets op het bedieningspaneel of de volumeregelpop op uw persoonlijke audiospeler.



DE OPTIONELE BORSTKAS HARTSLAGMONITOR

Of uw doel is om vet te verbranden of om uw cardiovasculair systeem te verbeteren, de sleutel tot het bereiken van de beste resultaten is het behouden van de juiste



hartslagwaarde tijdens uw oefening. De optionele hartslagmonitor stelt u in staat om tijdens het oefenen voortdurend uw hartslag te meten, en dat zal u helpen om uw persoonlijke fitnessdoelen te behalen. **Voor aankoop van de optionele borstkas-hartslagmonitor kijkt u op de voorkant van deze handleiding.**

Let op: Het bedieningspaneel is geschikt voor alle BLUETOOTH® Smart hartslagmonitoren.

DE INSTELLINGEN VAN HET BEDIENINGSPANEEL VERANDEREN

1. Selecteer de instellingenmodus.

Om de instellingenmodus te kiezen druk op de toets Settings (instellingen).

De display toont het aantal uren dat de trainingsfiets is gebruikt en de totale afstand (mijlen of kilometers) dat is gefietst op de trainingsfiets.

De display zal wanneer een iFit-module op het bedieningspaneel aangesloten is, de woorden WIFI MODULE of USB MODULE aangeven.

De display zal wanneer er geen module aangesloten is de woorden NO IFIT MODULE (geen iFit module) aangeven. Als er geen module is aangesloten zijn bepaalde instellingsopties niet beschikbaar.

2. Navigeer door de instellingenmodus.

Als de instellingenmodus is geselecteerd, zal het matrix van het scherm verschillende optionele schermen weergeven. Druk herhaaldelijk op afnametoets naast de toets Enter om het gewenste optionele scherm te selecteren.

Het onderste gedeelte van de display zal de instructies voor het geselecteerde scherm weergeven. **Zorg ervoor dat u de weergegeven instructies in het onderste gedeelte van het scherm opvolgt.**

3. Verander desgewenst instellingen.

Units (eenheden)—De huidige gekozen meeteenheid verschijnt in de display. Druk herhaaldelijk op de toets Enter om de meeteenheid te wijzigen. Om de afstand in mijlen te bekijken, selecteert u ENGLISH (Engels). Om de afstand in kilometers te bekijken, selecteert u METRIC (metrisch).

Demo—Het bedieningspaneel heeft een demo-instelling, die ontwikkeld is voor als de trainingsfiets in een winkel uitgesteld wordt. Druk herhaaldelijk op de toets Enter om de demo-stand ON (aan) of OFF (uit) te zetten.

Contrast Level (contrastniveau)—Het huidig geselecteerde contrastniveau verschijnt op de display. Druk op de toenametoets en afnametoets Resistance (weerstand) om het contrastniveau aan te passen.

Trainer Voice (stem van de trainer)—De momenteel geselecteerde audio-instelling voor de stem van uw audio-trainer verschijnt in de display. Druk herhaaldelijk op de toets Enter om de audio coach ON of OFF te zetten.

Default Menu (standaard menu)—Het standaard menu verschijnt wanneer u drukt op de toets Home. Druk herhaaldelijk op de toets Enter om het handmatige menu of het iFit-menu als standaard-menu te kiezen.

Check Status (controleer status)—De woorden CHECK WIFI STATUS (controleer Wi-Fi-status) of CHECK USB STATUS (controleer USB-status) verschijnen op de display. Druk dan op de toets Enter. Na een paar seconden verschijnt de status van de iFit-module op het display. Druk op de toets Settings om het display te verlaten.

Send/Receive (versturen/ontvangen)—De woorden SEND/RECEIVE DATA (gegevens versturen/ontvangen) zullen op de display verschijnen. Druk dan op de toets Enter. Het bedieningspaneel controleert dan op iFit-oefeningen en firmware downloads.

4. De instellingenmodus verlaten.

Druk op de toets Settings om de instellingenmodus te verlaten.

ONDERHOUD EN OPLOSSEN VAN PROBLEMEN

ONDERHOUD

Regelmatig onderhoud is belangrijk voor optimale werking en vermindering van slijtage. Controleer steeds bij gebruik alle onderdelen van de trainingsfiets en draai ze goed vast. Vervang versleten onderdelen meteen.

Gebruik een vochtige doek en een klein beetje milde zeep om de trainingsfiets schoon te maken.

BELANGRIJK: Houd vloeistoffen uit de buurt van het bedieningspaneel om schade te voorkomen. Houd het bedieningspaneel uit direct zonlicht.

PROBLEMEN VAN HET BEDIENINGSPANEEL OPLOSSEN

Als er lijnen verschijnen in de display van het bedieningspaneel, raadpleegt u **DE INSTELLINGEN VAN HET BEDIENINGSPANEEL WIJZIGEN** op bladzijde 21 en past u het contrastniveau van de display aan.

Als het bedieningspaneel uw hartslag niet toont wanneer u de handgreep-hartslagmonitor gebruikt, raadpleegt u stap 5 op bladzijde 15.

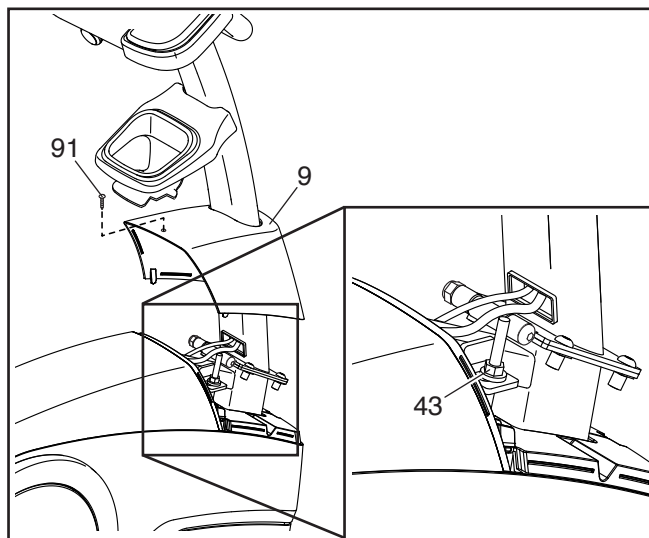
Bel met het nummer op de kaft van deze handleiding om een vervangende stroomadapter aan te schaffen. BELANGRIJK: Gebruik alleen een door de fabrikant geleverde stroomadapter om schade aan het bedieningspaneel te voorkomen.

DE AANDRIJFRIEM AFSTELLEN

Als de pedalen slippen tijdens het fietsen, zelfs als de weerstand is afgesteld op de hoogste instelling, kan het zijn dat de aandrijfriem moet worden afgesteld.

Haal eerst het stroomadapter uit het stopcontact om de aandrijfriem af te stellen.

Verwijder vervolgens de M4 x 16mm Schroef met Platte Kop (91) uit de Voorste Beschermkap (9). Maak vervolgens met een standaard schroevendraaier de Voorste Beschermkap los en schuif hem helemaal weg.



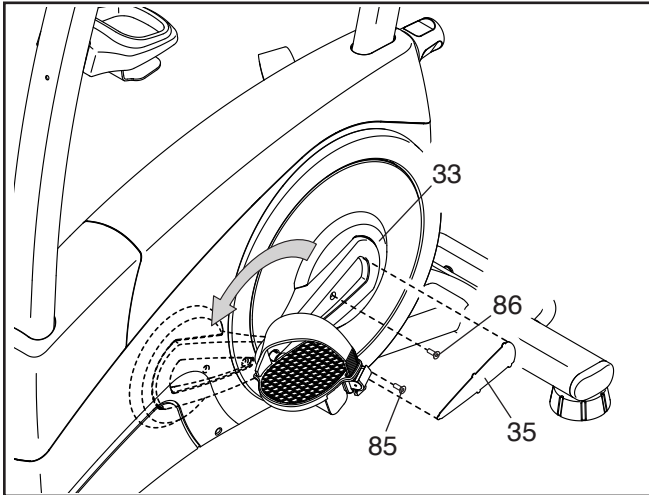
Draai vervolgens de aangegeven M8 Borgmoer (43) lichtjes vast om de Aandrijfriem (niet afgebeeld) vast te zetten. Maak vervolgens de Voorste Beschermkap (9) weer vast en sluit de stroomadapter weer aan.

Herhaal dit proces indien nodig tot de pedalen niet meer weg slippen.

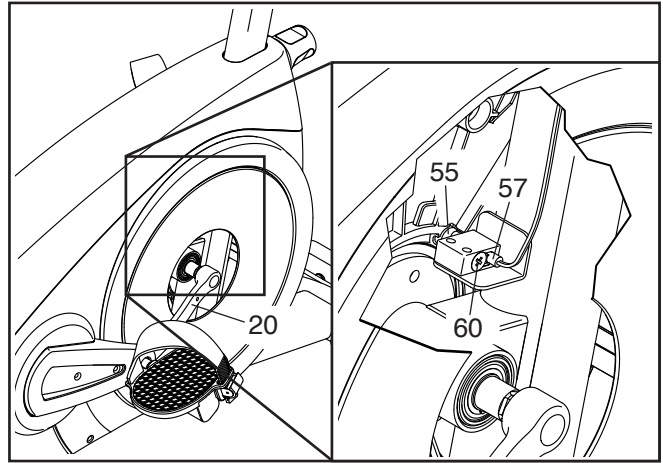
DE SNELHEIDSSENSOR AFSTELLEN

Wanneer het bedieningspaneel gegevens niet goed weergeeft, moet u de snelheidssensor afstellen. **Haal eerst het stroomadapter uit het stopcontact voordat u de snelheidssensor afstelt.**

Gebruik een kleine standaard schroevendraaier om het Inzetstuk van de Kap (35) voorzichtig van de linker Crankarmkap (33) af te wrikken. Verwijder vervolgens de M5 x 12mm Schroef (85) en de M5 x 21mm Schroef (86). Draai vervolgens de linker Crankarmkap uit de weg.



Zoek naar de Snelheidssensor (57). Draai aan de Linkercrankarm (20) totdat een Magneet (55) op gelijke hoogte komt met de Snelheidssensor. Maak vervolgens de M5 x 16mm Schroef met Platte Kop (60) los, schuif de Snelheidssensor iets dichterbij of verder af van de Magneet en maak de Schroef met Platte Kop weer vast.



Steek de stroomadapter in het stopcontact en draai de Linkercrankarm (20) even. Herhaal deze procedure tot het bedieningspaneel de juiste informatie weergeeft.

Wanneer de snelheidssensor juist is afgesteld, maakt u de onderdelen die u heeft verwijderd weer vast.

RICHTLIJNEN VOOR HET OEFENEN

⚠ WAARSCHUWING: Voordat u begint met dit of een ander oefeningenprogramma, dient u een arts te consulteren. Dit is vooral belangrijk voor personen boven de 35 jaar of personen met bestaande gezondheidsproblemen.

De hartslagmonitor is geen medisch apparaat. Diverse factoren kunnen invloed hebben op nauwkeurigheid van de hartslagwaarden. De hartslagmonitor is alleen bedoeld als hulpmiddel bij de oefening voor het bepalen van de hartslag over het algemeen.

Deze richtlijnen helpen u bij het plannen van uw oefeningenprogramma. Voor meer gedetailleerde oefeninginformatie, dient u een erkend boek te kopen of uw arts te consulteren. Onthoud dat goede voeding en voldoende rust essentieel zijn voor succesvolle resultaten.

INTENSITEIT VAN OEFENINGEN

Of het nu uw doel is om vet te verbranden of om uw hart en vaatsysteem te versterken, het uitvoeren van oefeningen met de juiste intensiteit is de sleutel voor het bereiken van resultaten. U kunt uw hartslag gebruiken als gids voor het vinden van het juiste intensiteitsniveau. De grafiek hieronder toont de aanbevolen hartslagen voor het verbranden van vet en voor een aerobic-oefening.

165	155	145	140	130	125	115	♥
145	138	130	125	118	110	103	♥
125	120	115	110	105	95	90	♥
<hr/>							
20	30	40	50	60	70	80	

Voor het vinden van het juiste intensiteitsniveau, zoekt u uw leeftijd onderaan de grafiek (leeftijden worden afgerond naar het dichtstbijzijnde tiental). De drie getallen boven uw leeftijd bepalen uw "trainingszone". Het laagste nummer is uw hartslag voor het verbranden van vet, het middelste nummer is uw hartslag voor het maximaal verbranden van vet en het hoogste nummer is de hartslag voor de aerobic-oefening.

Vet Verbranden—Om op doeltreffende wijze vet te verbranden, moet u gedurende een aanhoudende periode oefeningen doen op een laag intensiteitsniveau. Tijdens de eerste minuten van de oefening gebruikt uw lichaam koolhydraatcalorieën voor de energie. Pas na de eerste minuten van de oefening gebruikt uw lichaam opgeslagen vetcalorieën voor de energie. Als het uw doel is om vet te verbranden dient u de intensiteit van de oefening aan te passen tot uw hartslag zich bij het laagste nummer in uw trainingszone bevindt. Voor maximale vetverbranding, dient u te oefenen met uw hartslag in het middelste nummer van uw trainingszone.

Aerobic-oefening—Als het uw doel is om uw hart en vaatsysteem te versterken dan moet u een aerobic-oefening uitvoeren die zorgt voor activiteit die grote hoeveelheden zuurstof vereist gedurende langere perioden. Voor een aerobic-oefening past u de intensiteit van uw oefening aan tot uw hartslag in de buurt is van het hoogste nummer van uw trainingszone.

RICHTLIJNEN VOOR EEN TRAINING

Warming Up—Start met strekken en lichte oefeningen gedurende 5 tot 10 minuten. Een warming-up zorgt dat u uw lichaamstemperatuur, hartslag en bloeddorstoming verhoogt in voorbereiding op de training.

Trainingszone-oefening—Oefen gedurende 20 tot 30 minuten met uw hartslag in uw trainingszone. (Gedurende de eerste weken van uw oefeningenprogramma, dient u uw hartslag niet langer dan 20 minuten in uw trainingszone te houden.) Adem regelmatig en diep bij het uitvoeren van de oefening; houd uw adem niet in.

Afkoelen—Eindig met 5 tot 10 minuten strekken. Strecken verhoogt de flexibiliteit van de spieren en helpt problemen na de oefening voorkomen.

FREQUENTIE VAN DE OEFENINGEN

Om uw conditie te behouden of te verbeteren, dient u drie trainingen per week te doen, met ten minste één rustdag tussen de trainingen. Na een aantal maanden regelmatig oefeningen doen, kunt u desgewenst maximaal vijf trainingen per week doen. Onthoud dat het dagelijks regelmatig en met plezier doen van oefeningen de sleutel tot uw succes is.

LIJST MET ONDERDELEN

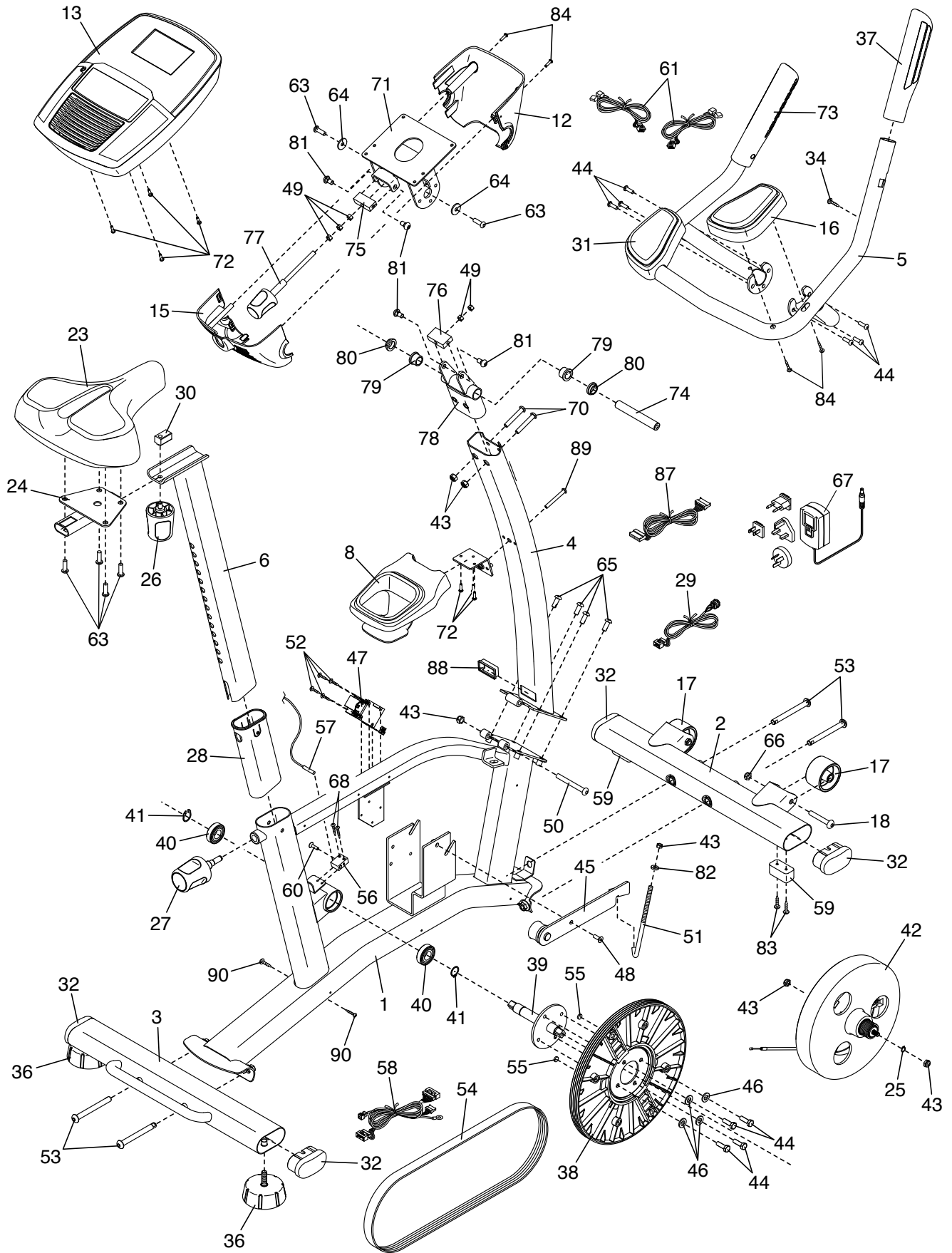
Modelnummer NTEVEX78915.1 R0118A

Nr.	Aant.	Beschrijving	Nr.	Aant.	Beschrijving
1	1	Onderstel	47	1	Weerstandmotor
2	1	Voorste Stabilisator	48	1	M8 x 18mm Schroef
3	1	Achterste Stabilisator	49	5	Knopmoer
4	1	Staander	50	1	M8 x 76mm Bout
5	1	Handvat	51	1	J-bout
6	1	Buis van de Zitting	52	4	#10 x 12mm Schroef
7	1	Achterste Beschermkap	53	4	M10 x 98mm Schroef
8	1	Accessoireshouder	54	1	Aandrijfriem
9	1	Voorste Beschermkap	55	2	Magneet
10	1	Rechterscherm	56	1	Klem
11	1	Linkerscherm	57	1	Snelheidssensor/Draad
12	1	Voorste Zwenkkap	58	1	Onderste Draad
13	1	Bedieningspaneel	59	2	Poot van de Stabilisator
14	2	Schermring	60	1	M5 x 16mm Schroef met Platte Kop
15	1	Achterste Zwenkkap	61	2	Draad voor de Hartslagsensor
16	1	Rechterarmleuning	62	2	M8 Flensschroef
17	2	Wiel	63	6	M8 x 16mm Schroef
18	2	M10 x 62mm Bout	64	2	M8 Tussenring
19	1	Rechtercrankarm	65	4	M8 x 20mm Schroef
20	1	Linkercrankarm	66	2	M10 Klemmoer
21	1	Rechterpedaal/Riem	67	1	Stroomadapter
22	1	Linkerpedaal/Riem	68	2	M4 x 19mm Schroef
23	1	Zitting	69	2	Klemmoer
24	1	Drager van de Zitting	70	2	M8 x 50mm Bout
25	1	Kleine Borgring	71	1	Zwenkbeugel
26	1	Knop van de Zitting	72	7	M4 x 16mm Schroef
27	1	Buisknop van de Zitting	73	1	Linkersensorgreep
28	1	Buiskraag van de Zitting	74	1	Zwenkas
29	1	Contactpunt/Draad	75	1	Klein Blok
30	1	Beugel van de Zitting	76	1	Groot Blok
31	1	Linkerarmleuning	77	1	Knop van het Bedieningspaneel
32	4	Stabilisatorkap	78	1	Zwenkbuis
33	2	Kap van de Crankarm	79	2	Grote Bus
34	16	#8 x 16mm Schroef	80	2	Kleine Bus
35	2	Inzetstuk van de Kap	81	4	M8 x 15mm Hechtschroef
36	2	Stelvoet	82	1	J-bout Tussenring
37	1	Rechtersensorgreep	83	4	M4 x 32mm Schroef
38	1	Katrol	84	9	M4 x 22mm Schroef
39	1	Crank	85	2	M5 x 12mm Schroef
40	2	Cranklager	86	2	M5 x 21mm Schroef
41	2	Grote Borgring	87	1	Bovenste Draad
42	1	Eddymechanisme	88	1	Doorvoerhuls
43	6	M8 Borgmoer	89	1	M6 x 50mm Schroef
44	10	M8 x 12mm Schroef	90	2	M5 x 16mm Schroef
45	1	Spanrol	91	1	M4 x 16mm Schroef met Platte Kop
46	4	M8 Gespleten Tussenring	*	–	Gebruikershandleiding

Let op: Deze technische gegevens kunnen zonder voorafgaande bericht gewijzigd worden. Zie de achterzijde van deze handleiding voor informatie over het bestellen van onderdelen. *Deze onderdelen zijn niet afgebeeld.

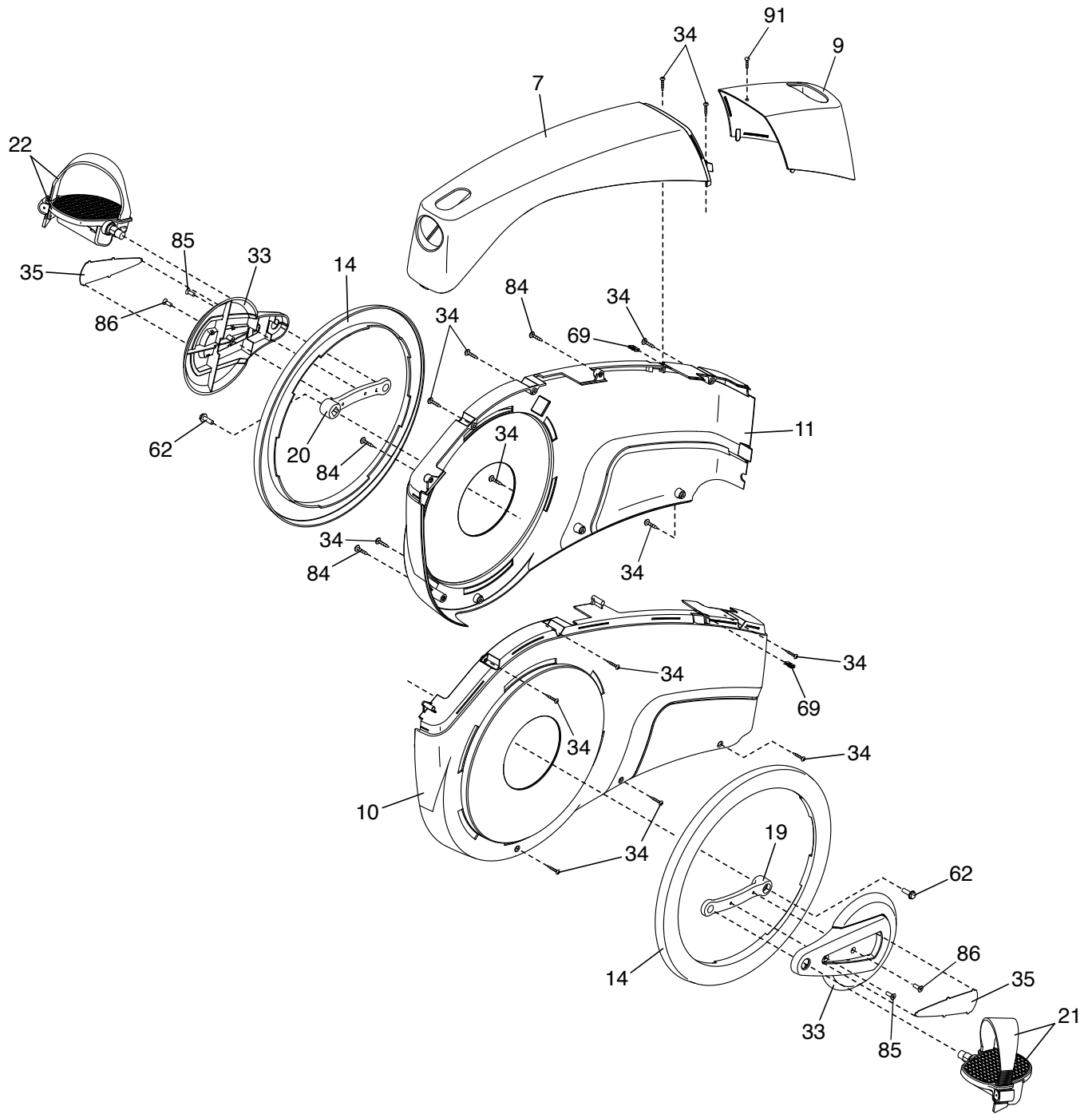
GEDETAILEERDE TEKENING A

Modelnummer NTEVEX78915.1 R0118A



GEDETAILEERDE TEKENING B

Modelnummer NTEVEX78915.1 R0118A



BESTELLEN VAN RESERVEONDERDELEN

Voor het bestellen van reserveonderdelen, raadpleegt u de voorzijde van deze handleiding. Om u van dienst te kunnen zijn moet u de volgende informatie bij de hand hebben als u contact met ons opneemt:

- het modelnummer en het serienummer van het product (zie de voorzijde van deze handleiding)
- de naam van het product (zie de voorzijde van deze handleiding)
- het onderdeelnummer en beschrijving van het/de reserveonderdeel (delen) (zie de ONDERDELENLIJST en de GEDETAILLEERDE TEKENING achterin deze handleiding)

RECYCLINGINFORMATIE

Dit elektronische product mag niet worden weggegooid bij het normale huishoudelijke afval. Voor milieubehoud, moet dit product overeenkomstig de wetgeving worden gerecycled na afloop van de levensduur.

Maak gebruik van recyclingfaciliteiten die bevoegd zijn om dit type afval te verzamelen in uw gebied. Door dit te doen helpt u mee aan het behoud van natuurlijke bronnen en verbetert u de Europese normen van milieubescherming. Indien u meer informatie nodig heeft over veilige en juiste afvoermethoden, kunt u contact opnemen met het plaatselijke stadskantoor van de winkel waar u dit product heeft gekocht.

