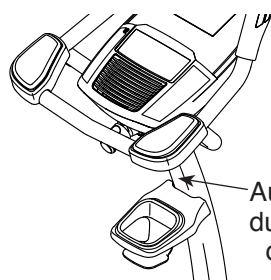


NordicTrack® U 60

N° du Modèle NTEVEX78915.1

N° de Série _____

Écrivez le numéro de série sur la ligne ci-dessus.



Autocollant
du Numéro
de Série

SERVICE À LA CLIENTÈLE

Si vous avez des questions, ou si des pièces sont manquantes ou endommagées, veuillez contacter le Service à la Clientèle (voir les informations ci-dessous), ou contactez le magasin où vous avez acheté cet appareil.

Site Internet : iconsupport.eu

Courriel : csfr@iconeurope.com

FRANCE

Téléphone : 0800 00 12 65

Fax : 01 30 56 27 30

BELGIQUE

Téléphone : 0800 58 095

Fax : +33 (0) 1305 62 730

**du lundi au vendredi, de 8h à 20h ;
le samedi, de 9h à 13h**

⚠ ATTENTION

Lisez toutes les précautions et les instructions incluses dans ce manuel avant d'utiliser cet appareil. Gardez ce manuel pour vous y référer ultérieurement.

MANUEL DE L'UTILISATEUR

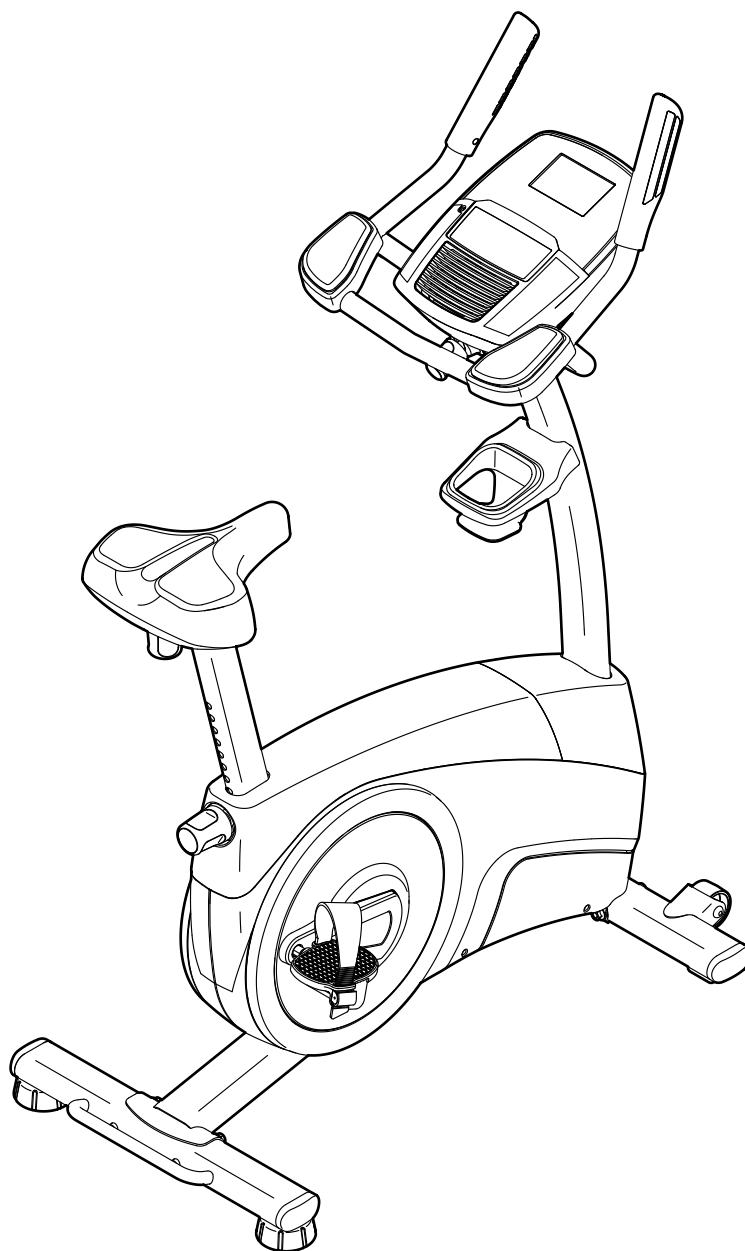
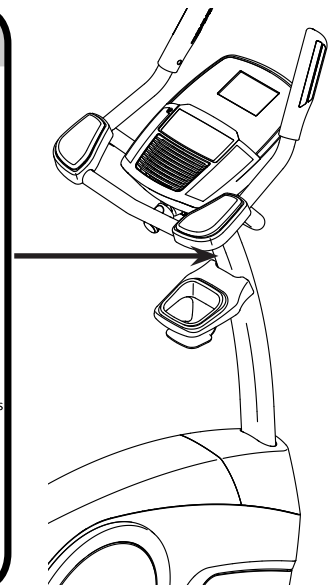
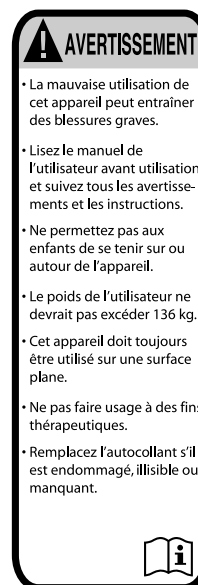


TABLE DES MATIÈRES

EMPLACEMENT DE L'AUTOCOLLANT D'AVERTISSEMENT.....	2
PRÉCAUTIONS IMPORTANTES	3
AVANT DE COMMENCER	4
TABLEAU D'IDENTIFICATION DES PIÈCES.....	5
ASSEMBLAGE	6
COMMENT UTILISER LE VÉLO D'EXERCICE	12
ENTRETIEN ET RÉOLUTION DES PROBLÈMES	22
CONSEILS POUR L'EXERCICE.....	24
LISTE DES PIÈCES	25
SCHÉMA DÉTAILLÉ	26
COMMANDER DES PIÈCES DE RECHANGE.....	Dernière Page
INFORMATION SUR LE RECYCLAGE	Dernière Page

EMPLACEMENT DE L'AUTOCOLLANT D'AVERTISSEMENT

L'autocollant d'avertissement illustré est inclus avec l'appareil. Collez l'autocollant d'avertissement sur l'autocollant en anglais à l'endroit indiqué. Ce schéma indique l'emplacement de l'autocollant d'avertissement. **Si un autocollant est manquant ou illisible, référez-vous à la couverture de ce manuel pour commander un nouvel autocollant gratuit. Placez le nouvel autocollant à l'endroit indiqué.** Remarque : l'autocollant n'est peut-être pas illustré à sa taille réelle.



PRÉCAUTIONS IMPORTANTES

⚠ AVERTISSEMENT : pour réduire les risques de blessures graves, lisez toutes les précautions importantes et les instructions contenues dans ce manuel, ainsi que tous les avertissements sur votre vélo d'exercice avant de l'utiliser. ICON ne peut être tenu responsable des blessures ou des dommages directs ou indirects liés à l'utilisation de cet appareil.

1. Le propriétaire est responsable de s'assurer que tous les utilisateurs du vélo d'exercice sont correctement informés de toutes les précautions.
2. Consultez votre médecin avant de commencer tout programme d'exercices. Ceci est particulièrement important pour les personnes de plus de 35 ans et celles ayant des problèmes de santé.
3. Le vélo d'exercice n'est pas conçu pour être utilisé par des personnes avec un handicap moteur, sensoriel ou mental, ou qui manquent d'expérience et de connaissance, à moins qu'elles ne soient supervisées ou informées sur l'utilisation de l'appareil par une personne responsable de leur sécurité.
4. Utilisez uniquement le vélo d'exercice de la manière décrite dans ce manuel.
5. Le vélo d'exercice est conçu uniquement pour une utilisation privée. N'utilisez pas le vélo d'exercice dans un cadre commercial, locatif ou institutionnel.
6. Gardez le vélo d'exercice à l'intérieur, à l'abri de l'humidité et de la poussière. N'installez pas le vélo d'exercice dans un garage, sur un patio couvert, ni près d'une source d'eau.
7. Installez le vélo d'exercice sur une surface plane, avec au moins 60 cm d'espace libre autour de l'appareil. Pour protéger votre sol ou votre moquette, placez un tapis sous le vélo d'exercice.
8. Vérifiez et serrez correctement toutes les pièces chaque fois que le vélo d'exercice est utilisé. Remplacez immédiatement toute pièce usée.
9. Gardez toujours les enfants de moins de 13 ans et les animaux domestiques éloignés du vélo d'exercice.
10. Portez des vêtements de sport quand vous faites de l'exercice ; ne portez pas des vêtements amples qui pourraient se coincer dans le vélo d'exercice. Portez toujours des chaussures de sport pour protéger vos pieds.
11. Le vélo d'exercice ne doit pas être utilisé par des personnes dont le poids est supérieur à 136 kg.
12. Soyez prudent lorsque vous montez ou descendez du vélo d'exercice.
13. Le détecteur cardiaque n'est pas un dispositif médical. Divers facteurs comme les mouvements de l'utilisateur peuvent rendre la lecture du rythme cardiaque moins précise. Le détecteur cardiaque est conçu uniquement pour donner une idée approximative des fluctuations du rythme cardiaque durant l'exercice.
14. Gardez toujours le dos droit quand vous utilisez le vélo d'exercice ; ne vous cambrez pas.
15. Un excès d'exercice peut entraîner des blessures graves, voire la mort. Si vous ressentez des étourdissements ou de la douleur, ou si vous avez du mal à respirer, arrêtez immédiatement l'exercice et retrouvez votre calme.

AVANT DE COMMENCER

Merci d'avoir choisi le nouveau vélo d'exercice NORDICTRACK® U 60. La pratique du vélo est un des exercices les plus efficaces pour améliorer le système cardiovasculaire, développer l'endurance et raffermir le corps. Le vélo U 60 offre un éventail de fonctionnalités conçues pour rendre vos entraînements chez vous plus efficaces et plus agréables.

Il est important de lire attentivement ce manuel avant d'utiliser le vélo d'exercice. Si vous avez des

questions après avoir lu ce manuel, référez-vous à la page de couverture pour contacter notre Service à la clientèle. Pour une assistance plus rapide, notez le numéro du modèle et le numéro de série de l'appareil avant de nous appeler. Le numéro du modèle et l'emplacement de l'autocollant du numéro de série sont indiqués sur la page de couverture du manuel.

Avant de continuer à lire le manuel, familiarisez-vous avec les pièces de l'appareil sur le schéma ci-dessous.

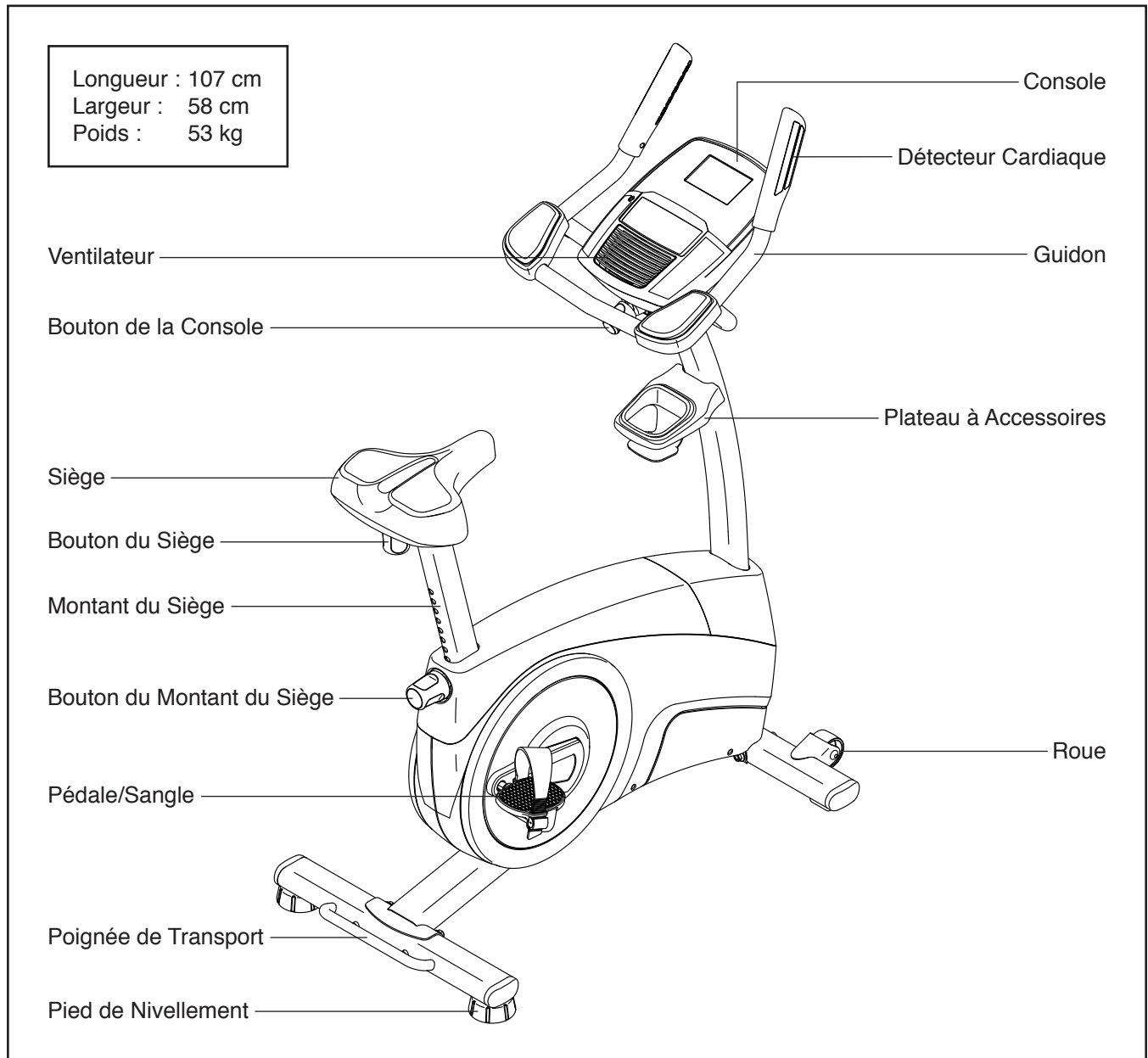
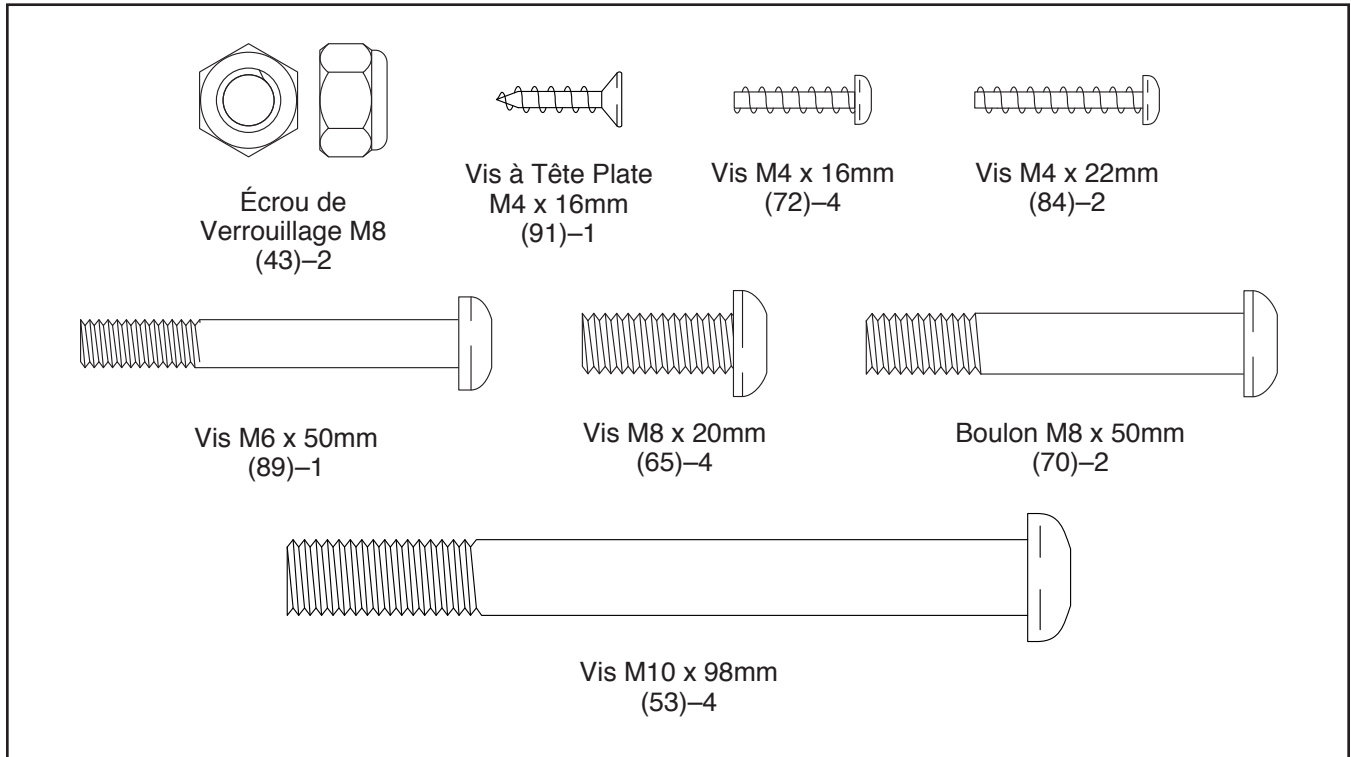


TABLEAU D'IDENTIFICATION DES PIÈCES

Utilisez les schémas ci-dessous pour identifier les petites pièces nécessaires à l'assemblage. Le nombre entre parenthèses sous chaque illustration est le numéro-clé de la pièce dans la LISTE DES PIÈCES à la fin de ce manuel. Le nombre après le numéro-clé indique la quantité nécessaire à l'assemblage. **Remarque : si vous ne trouvez pas une pièce dans le sac de quincaillerie, vérifiez qu'elle n'est pas pré-attachée. Des pièces supplémentaires sont peut-être incluses.**



ASSEMBLAGE

- Il faut être deux personnes pour assembler l'appareil.
- Placez toutes les pièces sur un espace dégagé et retirez tout le matériel d'emballage. Ne jetez pas le matériel d'emballage avant d'avoir terminé toutes les étapes de l'assemblage.
- Les pièces gauche portent l'indication « L » ou « Left » et les pièces droite portent l'indication « R » ou « Right ».
- Pour identifier les petites pièces, référez-vous à la page 5.

- En plus de l'outil inclus, l'assemblage requiert les outils suivants :

un tournevis cruciforme 

une clé à molette 

Un jeu de clés peut faciliter l'assemblage. Pour ne pas abîmer les pièces, n'utilisez pas d'outils électriques.

1. **Allez sur le site internet iconsupport.eu depuis votre ordinateur pour enregistrer votre appareil.**

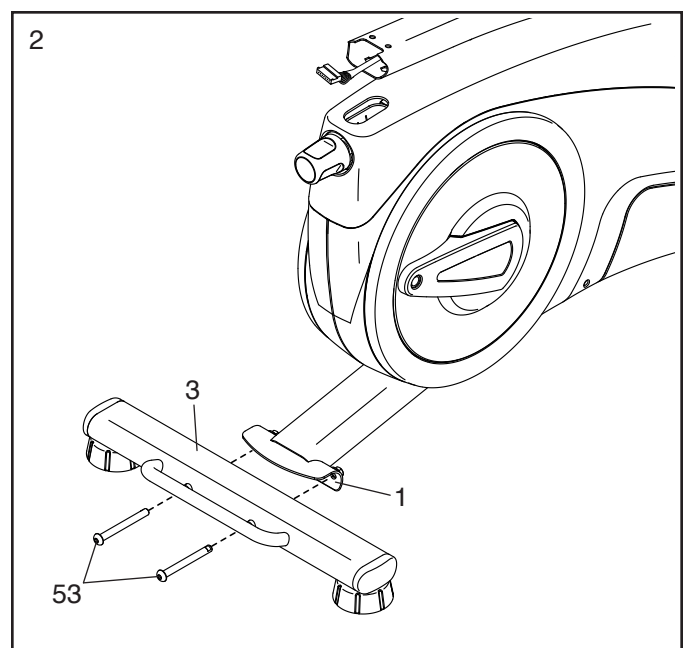
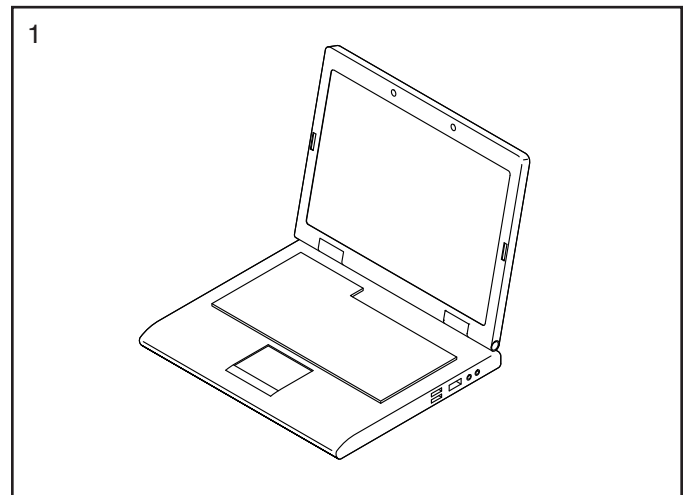
- obtenez votre preuve d'achat
- activez votre garantie
- devenez prioritaire si vous contactez le service après vente

Remarque : si vous n'avez pas d'accès internet, appelez le Service à la clientèle (voir la couverture avant du manuel) pour enregistrer votre appareil.

2. Glissez un morceau solide du matériel d'emballage sous l'arrière du Cadre (1).

Attachez le Stabilisateur Arrière (3) sur le Cadre (1) à l'aide de deux Vis M10 x 98mm (53).

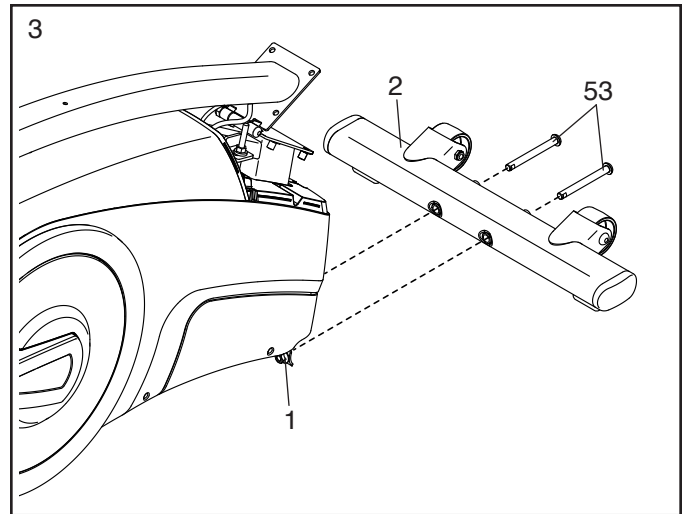
Ensuite, retirez le matériel d'emballage.



3. Glissez un morceau solide du matériel d'emballage sous l'avant du Cadre (1).

Attachez le Stabilisateur Avant (2) sur le Cadre (1) à l'aide de deux Vis M10 x 98mm (53).

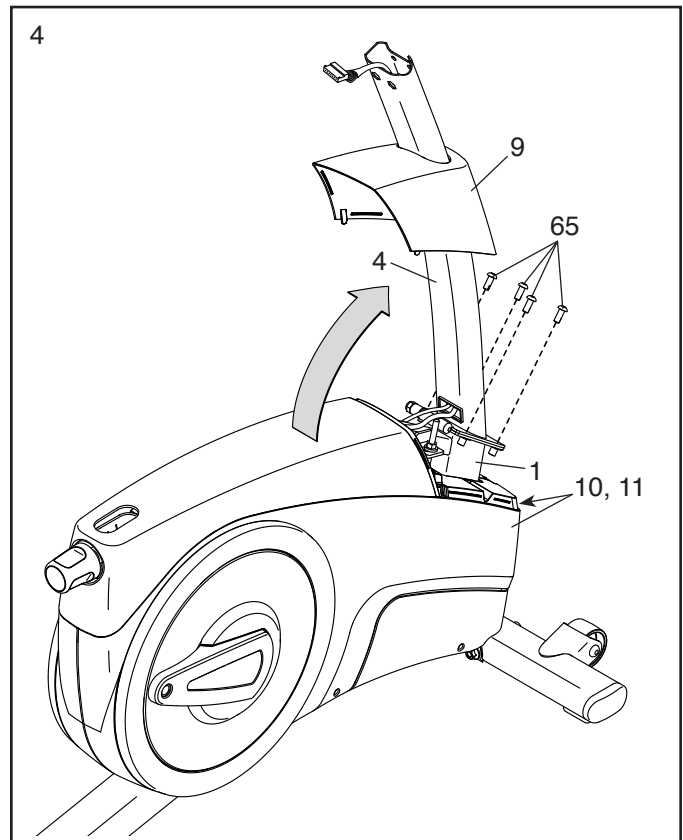
Ensuite, retirez le matériel d'emballage.



4. Soulevez le Montant (4) à la verticale.
Demandez à une autre personne de tenir le Montant jusqu'à la fin de cette étape.

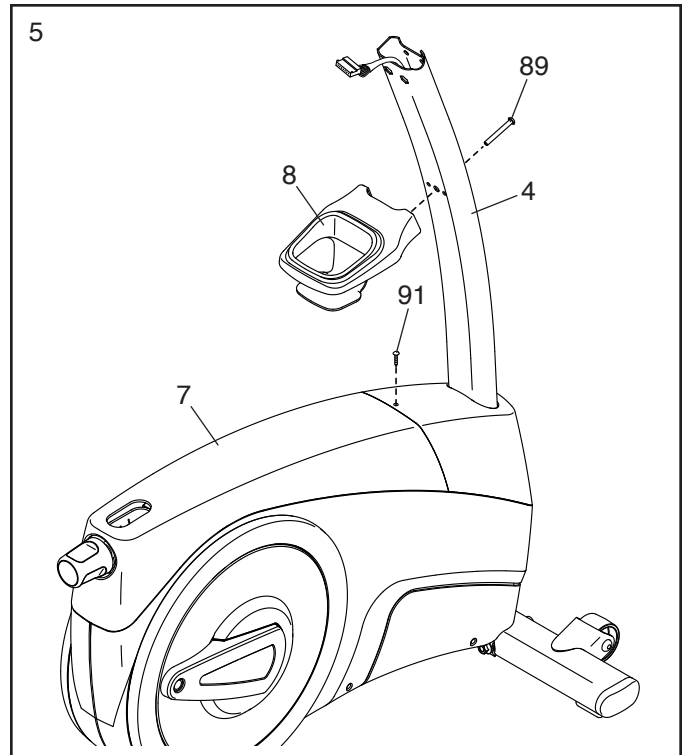
Attachez le Montant (4) sur le Cadre (1) à l'aide de quatre Vis M8 x 20mm (65) ; **vissez les Vis de quelques tours chacune avant de toutes les serrer.**

Ensuite, orientez le Boîtier Avant du Capot (9) comme sur le schéma et glissez-le vers le bas sur le Montant (4). Ensuite, enfoncez le Boîtier Avant du Capot sur les Capots Droit et Gauche (10, 11).



5. Attachez le Boîtier Avant du Capot (9) sur le Boîtier Arrière du Capot (7) à l'aide de deux Vis à Tête Plate M4 x 16mm (91).

Ensuite, attachez le Plateau à Accessoires (8) sur le Montant (4) à l'aide d'une Vis M6 x 50mm (89).

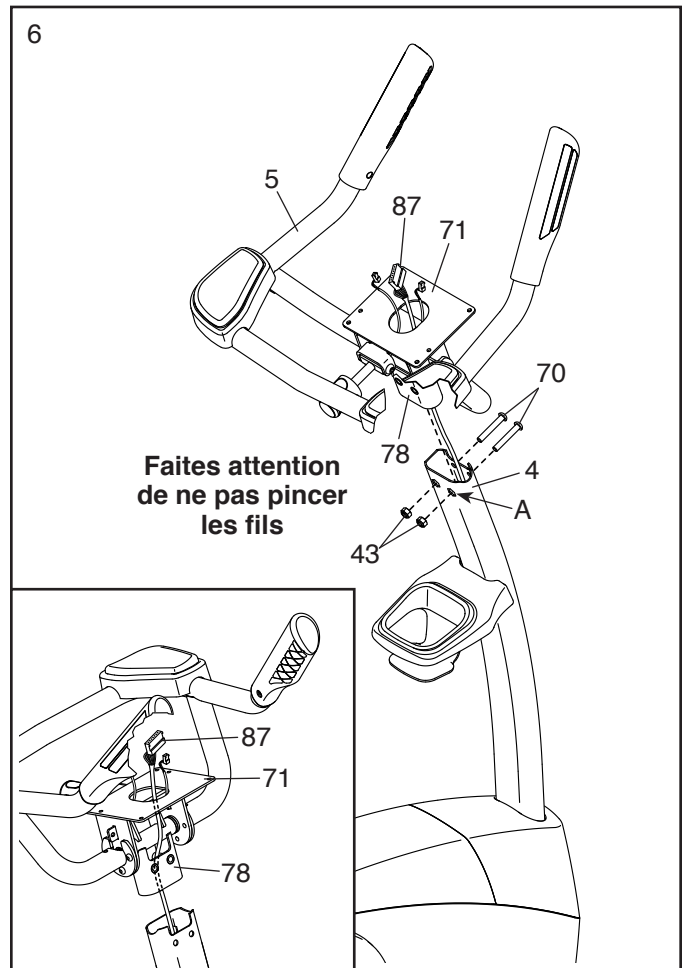


6. Demandez à une autre personne de tenir le Guidon (5) près du Montant (4).

Référez-vous au schéma encadré. Faites passer le Fil Supérieur (87) dans le Montant de Pivot (78) et le Support de Pivot (71), comme sur le schéma.

Conseil : faites attention de ne pas pincer les fils. Enfoncez le Montant de Pivot (78) dans le Montant (4).

Attachez le Montant de Pivot (78) à l'aide de deux Boulons M8 x 50mm (70) et deux Écrous de Verrouillage M8 (43) ; **assurez-vous que les Écrous de Verrouillage sont dans les trous hexagonaux (A).**

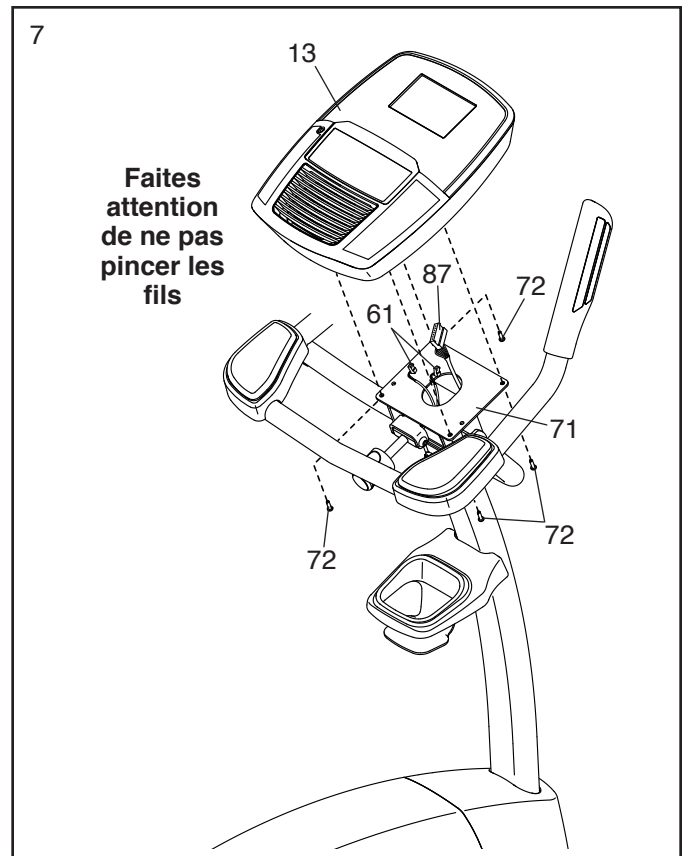


7. Pendant qu'une autre personne tient la Console (13) près du Support de Pivot (71), branchez le Fil Supérieur (87) et les deux Fils du Détecteur (61) dans les prises sur la Console.

IMPORTANT : les connecteurs sur les Fils (61, 87) devraient glisser facilement dans les prises et s'enclencher en place avec un bruit sec. Si un connecteur ne glisse pas facilement dans une prise, tournez le connecteur et essayez de nouveau. **Si vous ne branchez pas correctement les connecteurs, la Console (13) peut être endommagée quand vous utilisez le vélo d'exercice.**

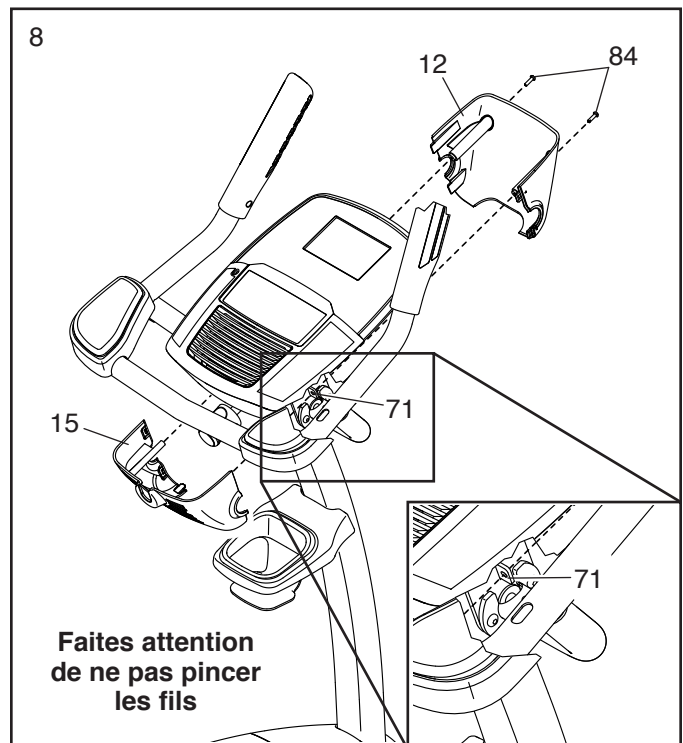
Insérez l'excédant de fil dans le Support de Pivot (71).

Conseil : faites attention de ne pas pincer les fils. Attachez la Console (13) sur le Support de Pivot (71) à l'aide de quatre Vis M4 x 16mm (72) ; **vissez les Vis de quelques tours chacune avant de toutes les serrer.**



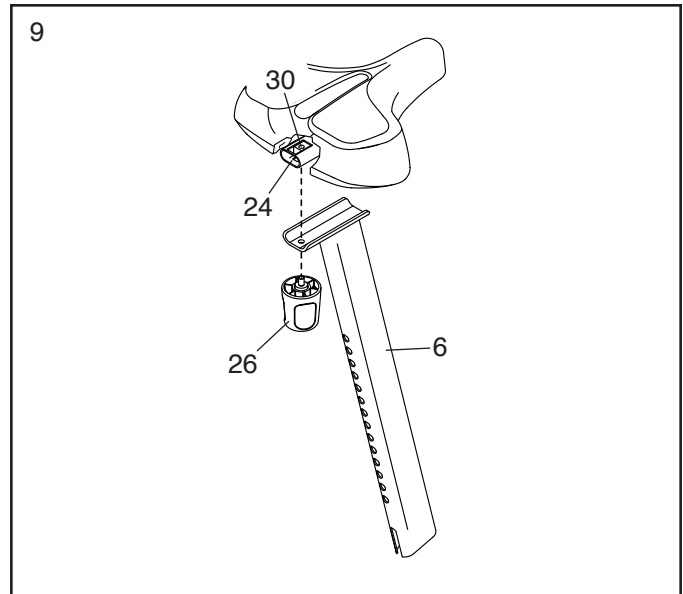
8. **Conseil : faites attention de ne pas pincer les fils.** Enfoncez le Boîtier Avant du Pivot (12) et le Boîtier Arrière du Pivot (15) l'un dans l'autre autour du Support de Pivot (71).

Attachez les Boîtiers Avant et Arrière du Pivot (12, 15) sur le Support de Pivot (71) à l'aide de deux Vis M4 x 22mm (84).

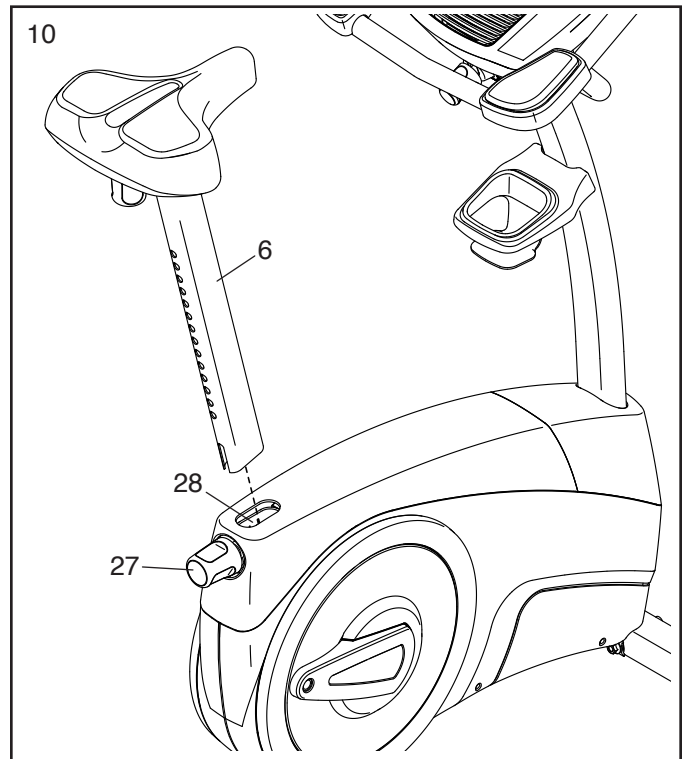


9. Retirez le Bouton du Siège (26) du Support du Siège (30) à l'intérieur du Chariot du Siège (24).

Ensuite, tenez le Chariot du Siège (24) sur le Montant du Siège (6). Insérez le Bouton du Siège (26) vers le haut dans le Montant du Siège, puis vissez le Bouton du Siège dans le Support du Siège (30) à l'intérieur du Chariot du Siège.



10. Dévissez le Bouton du Montant du Siège (27), tirez-le vers l'extérieur, insérez le Montant du Siège (6) dans la Gaine du Montant du Siège (28), puis relâchez le Bouton du Montant du Siège. **Soulevez ou baissez légèrement le Montant du Siège pour vous assurer que le Bouton du Montant du Siège est bien enfoncé dans un des trous de réglage sur le Montant du Siège.** Ensuite, serrez le Bouton du Montant du Siège.

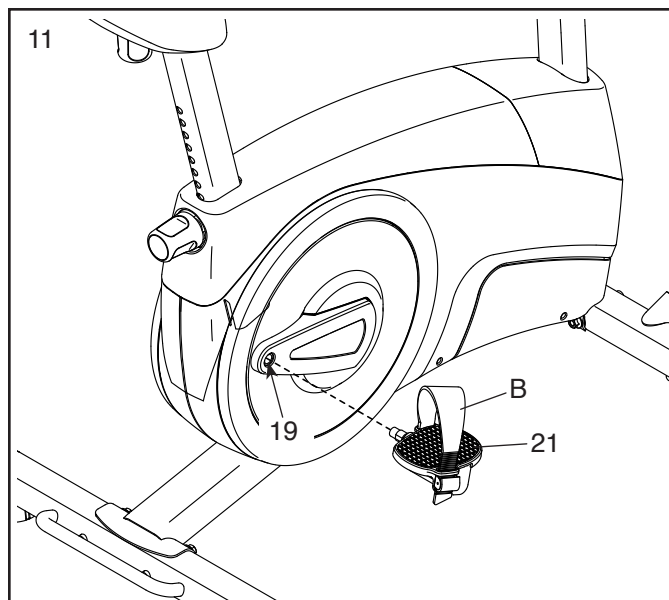


11. Identifiez la Pédale Droite (21).

À l'aide d'une clé à molette, **vissez fermement** la Pédale Droite (21) **dans le sens des aiguilles d'une montre**, dans le Bras Droit du Pédaalier (19).

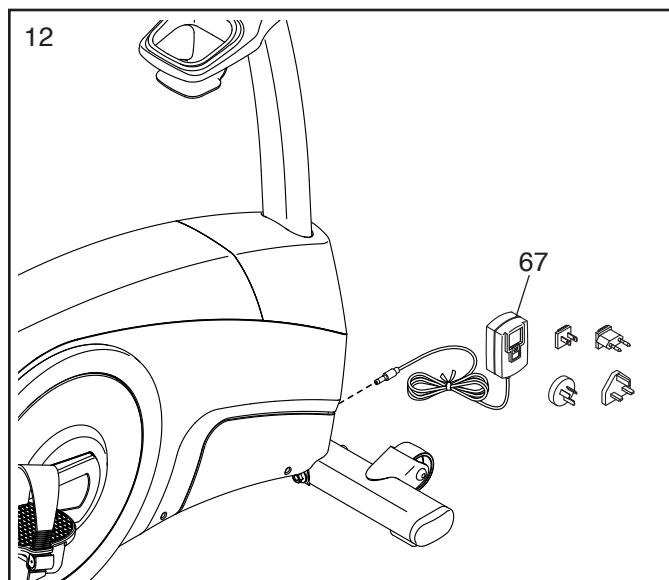
Serrez fermement la Pédale Gauche (non illustrée) dans le sens contraire des aiguilles d'une montre, dans le Bras Gauche du Pédaalier (non illustré). IMPORTANT : vous devez tourner la Pédale Gauche dans le sens contraire des aiguilles d'une montre pour l'attacher.

Ensuite, attachez la sangle de la pédale droite (B) sur la Pédale Droite (21) comme sur le schéma. **Attachez la sangle de la pédale gauche de la même manière.**



12. Branchez le Bloc d'Alimentation (67) dans la prise sur le cadre du vélo d'exercice.

Remarque : pour brancher le Bloc d'Alimentation (67) dans une prise de courant, référez-vous à la section COMMENT BRANCHER LE BLOC D'ALIMENTATION à la page 12.



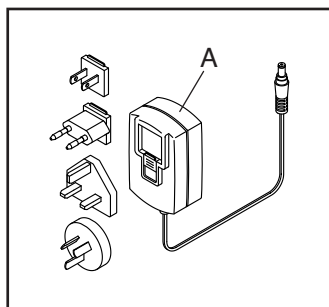
13. **Une fois le vélo d'exercice assemblé, inspectez-le pour vous assurer qu'il est correctement assemblé et qu'il fonctionne comme il devrait. Assurez-vous que toutes les pièces sont correctement serrées avant d'utiliser le vélo d'exercice.** Des pièces supplémentaires sont peut-être incluses. Placez un tapis sous le vélo d'exercice pour protéger votre sol ou votre moquette.

COMMENT UTILISER LE VÉLO D'EXERCICE

COMMENT BRANCHER LE BLOC D'ALIMENTATION

IMPORTANT : si le vélo d'exercice a été exposé à des températures froides, laissez-le se réchauffer à la température ambiante avant de brancher le bloc d'alimentation (A). Si vous ne suivez pas cette précaution, vous risquez d'endommager l'écran ou d'autres composants électriques de la console.

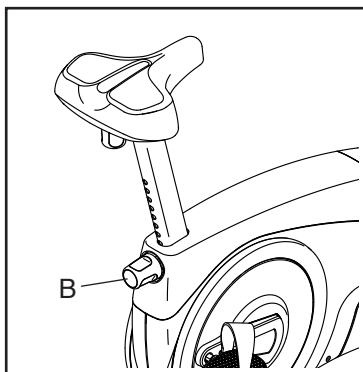
Branchez le bloc d'alimentation (A) dans la prise sur le cadre du vélo d'exercice. Insérez l'adaptateur de prise correspondant dans le bloc d'alimentation, si nécessaire. Ensuite, branchez le bloc d'alimentation dans une prise de courant correctement installée et conforme à la réglementation locale.



COMMENT RÉGLER LA HAUTEUR DU SIÈGE

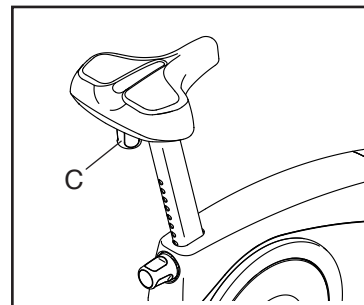
Pour des exercices efficaces, le siège doit être réglé à la bonne hauteur. Quand vous pédalez, vos genoux devraient être légèrement pliés lorsque les pédales se trouvent dans la position la plus basse.

Pour régler le siège, tournez d'abord le bouton du montant du siège (B) dans le sens contraire des aiguilles d'une montre, de quelques tours, pour le desserrer. Tirez ensuite le bouton, glissez le montant du siège vers le haut ou vers le bas jusqu'à la hauteur désirée, puis relâchez le bouton. **Soulevez ou baissez légèrement le montant du siège pour vous assurer que le bouton est bien enfoncé dans un des trous de réglage sur le montant du siège.** Ensuite, faites tourner le bouton dans le sens des aiguilles d'une montre pour le resserrer.



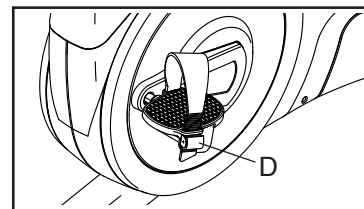
COMMENT RÉGLER LA POSITION LATÉRALE DU SIÈGE

Pour régler la position latérale du siège, desserrez le bouton du siège (C) de quelques tours. Ensuite, déplacez le siège vers l'avant ou l'arrière jusqu'à la position désirée, puis serrez fermement le bouton du siège.



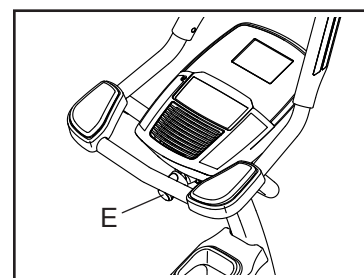
COMMENT RÉGLER LES SANGLES DES PÉDALES

Pour serrer la sangle d'une pédale, tirez le bout de la sangle vers le bas. Pour desserrer une sangle, appuyez sur la languette (D) et tirez la sangle vers le haut.



COMMENT RÉGLER LA POSITION DE LA CONSOLE

La console peut être inclinée dans plusieurs positions. Pour régler la position de la console, tournez le bouton de la console (E) jusqu'à ce que la console soit à l'angle désiré.



COMMENT NIVELER LE VÉLO D'EXERCICE

Si le vélo d'exercice est légèrement bancal durant son utilisation, tournez un ou les deux pieds de nivellement (F) sous le stabilisateur arrière jusqu'à ce que le vélo soit stable.

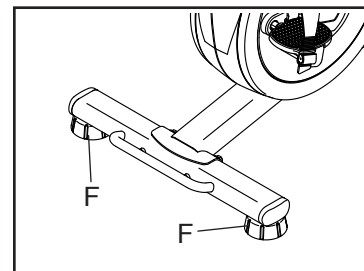
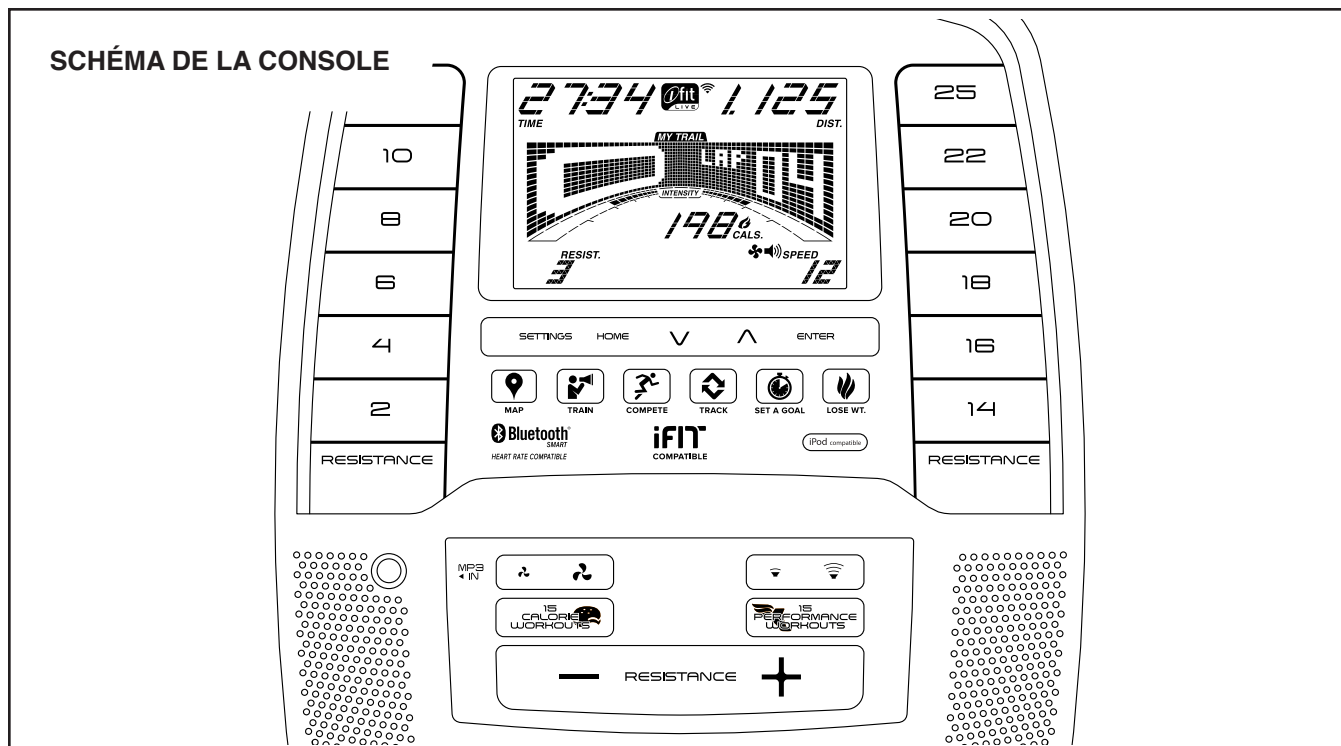


SCHÉMA DE LA CONSOLE



ATTEIGNEZ VOS OBJECTIFS DE MISE EN FORME AVEC iFIT.COM

Grâce à votre nouvel appareil compatible avec la technologie iFit, vous avez maintenant accès à un éventail de fonctionnalités sur iFit.com pour atteindre vos objectifs de mise en forme.



Entraînez-vous dans le monde entier grâce aux cartes Google à personnaliser.



Téléchargez des entraînements conçus pour vous aider à atteindre vos objectifs personnels.



Suivez vos progrès en vous mesurant à d'autres utilisateurs de la communauté iFit.



Chargez les résultats de vos entraînements dans le cloud iFit et suivez vos résultats.



Fixez-vous des objectifs pour vos entraînements en termes de calories brûlées, de durée ou de distance.



Choisissez et téléchargez des entraînements de perte de poids.

Visitez le site iFit.com pour en savoir plus.

CARACTÉRISTIQUES DE LA CONSOLE

La console de pointe offre un large choix de fonctionnalités conçues pour rendre vos entraînements plus efficaces et plus agréables.

Quand vous utilisez le mode manuel de la console, vous pouvez changer la résistance des pédales d'une simple pression de touche.

Pendant que vous vous entraînez, la console affiche en continu des données sur votre entraînement. Vous pouvez également mesurer votre rythme cardiaque à l'aide du détecteur cardiaque de la poignée ou **d'une ceinture cardiaque en option (voir la page 20 pour plus d'information)**.

La console est également équipée d'un choix d'entraînements intégrés. Chaque entraînement prédéfini contrôle automatiquement la résistance des pédales et vous guide tout au long d'un entraînement efficace. Vous pouvez également vous fixer des objectifs en termes de calories brûlées, de distance ou de durée.

La console est également équipée du mode iFit qui lui permet de communiquer avec votre réseau Wi-Fi par le biais d'un module iFit en option. Le mode iFit vous permet de télécharger des entraînements personnalisés, de créer vos propres entraînements, de suivre les résultats de vos entraînements, de vous mesurer à d'autres utilisateurs iFit et d'accéder à bien d'autres options. **Pour acheter un module iFit à tout moment, allez sur le site iFit.com, ou contactez notre Service à la clientèle au numéro de téléphone indiqué sur la page de couverture du manuel.**

Vous pouvez même brancher votre lecteur audio sur le système audio de la console, et ainsi écouter vos musiques ou livres audio préférés pendant votre entraînement.

Pour utiliser le mode manuel, lisez la suite sur cette page. **Pour utiliser un entraînement intégré**, référez-vous à la page 17. **Pour utiliser un entraînement avec un objectif personnalisé**, référez-vous à la page 18. **Pour utiliser un entraînement iFit**, référez-vous à la page 19. **Pour utiliser le système audio**, référez-vous à la page 20. **Pour changer les paramètres de la console**, référez-vous à la page 21.

Remarque : si l'écran est recouvert d'un film en plastique transparent, retirez le film.

COMMENT UTILISER LE MODE MANUEL

1. **Commencez à pédaler ou appuyez sur n'importe quelle touche de la console pour allumer la console.**

Quand vous allumez la console, l'écran s'allume. La console est alors prête à l'utilisation.

2. **Sélectionnez le mode manuel.**

Appuyez plusieurs fois sur la touche Home (accueil), sur la touche Calorie Workouts (entraînements de calorie), ou sur la touche Performance Workouts (entraînements de performance) pour sélectionner le mode manuel.

Si vous n'avez pas branché un module iFit sans fil sur la console, ou si le module n'est pas connecté à iFit, le mode manuel est sélectionné automatiquement.

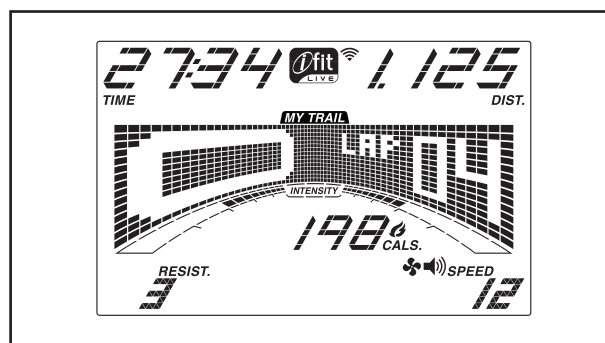
3. **Changez la résistance des pédales comme vous le désirez.**

Pendant que vous pédalez, changez la résistance des pédales en appuyant sur les touches d'augmentation et de diminution Resistance (résistance).

Remarque : quand vous appuyez sur une touche, les pédales prennent quelques instants pour atteindre la résistance sélectionnée.

4. **Suivez votre progression sur l'écran.**

L'écran peut afficher les informations suivantes sur votre entraînement :



Cals. (calories) : ce mode affiche la quantité approximative de calories brûlées.

Cals./Hr (calories par heure) : ce mode affiche le nombre approximatif de calories brûlées par heure.

Dist. (distance) : ce mode affiche la distance approximative parcourue en pédalant, en miles ou en kilomètres.

Pulse (rythme cardiaque) : ce mode affiche votre rythme cardiaque lorsque vous utilisez le détecteur cardiaque de la poignée ou la ceinture cardiaque en option (voir l'étape 5).

Resist. (résistance) : ce mode affiche le niveau de résistance des pédales pendant quelques secondes chaque fois que le niveau change.

Speed (vitesse) : ce mode affiche votre vitesse de pédalage, en miles par heure ou en kilomètres par heure.

Time (temps) : lorsque le mode manuel est sélectionné, ce mode affiche le temps écoulé. Lorsqu'un entraînement intégré est sélectionné, ce mode affiche le temps restant avant la fin de l'entraînement.

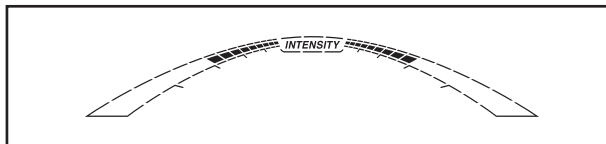
La matrice propose plusieurs onglets d'affichage. Appuyez sur les touches d'augmentation et de diminution à côté de la touche Enter (entrer) jusqu'à ce que l'onglet de votre choix soit affiché.

Speed (vitesse) : cet onglet affiche un graphique des vitesses de l'entraînement. Un nouveau segment apparaît toutes les minutes.

My Train (parcours) : cet onglet affiche une piste virtuelle de 400 m. Alors que vous vous entraînez, le rectangle clignotant indique votre progression. L'onglet My Trail (mon parcours) affiche également le nombre de tours que vous effectuez.

Calorie : cet onglet affiche la quantité approximative de calories brûlées. La hauteur de chaque segment représente la quantité de calories brûlées durant un segment donné.

Alors que vous vous entraînez, la barre d'intensité indique le niveau d'intensité approximatif de votre effort.



Appuyez sur la touche Home pour quitter l'entraînement et revenir au menu par défaut (voir la section COMMENT CHANGER LES PARAMÈTRES DE LA CONSOLE à la page 21 pour définir le menu par défaut). Si nécessaire, appuyez de nouveau sur la touche Home.

Lorsqu'un module iFit sans fil est connecté, le symbole du Wi-Fi en haut de l'écran affiche la puissance de votre signal Wi-Fi. Quatre arcs indiquent la puissance maximale du signal.



Réglez le volume de la console en appuyant sur les touches d'augmentation et de diminution du volume.

5. Mesurez votre rythme cardiaque, si désiré.

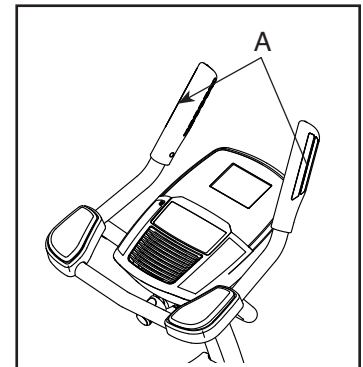
Vous pouvez mesurer votre rythme cardiaque en utilisant le détecteur cardiaque de la poignée, ou une ceinture cardiaque en option (**voir la page 20 pour des informations sur la ceinture cardiaque en option**). Remarque : la console est compatible avec toutes les détecteurs cardiaques BLUETOOTH® Smart.

Remarque : si vous utilisez les deux détecteurs en même temps, la console ne pourra pas afficher votre rythme cardiaque de façon exacte.

Si les capteurs métalliques (A) du détecteur cardiaque sont recouverts d'un film en plastique transparent, retirez le film.

Pour mesurer votre rythme cardiaque, tenez le détecteur cardiaque de la poignée

en appuyant la paume de vos mains contre les capteurs. **Évitez de bouger les mains de manière excessive ou de trop serrer les capteurs.**



6. Allumez le ventilateur, si désiré.

Le ventilateur peut tourner à deux vitesses : lente ou rapide. Appuyez plusieurs fois sur les touches d'augmentation et de diminution du ventilateur pour choisir la vitesse du ventilateur ou pour l'éteindre.



Remarque : si les pédales restent immobiles pendant environ trente secondes, le ventilateur s'éteint automatiquement.

7. Lorsque vous avez terminé vos exercices, la console s'éteint automatiquement.

Si les pédales ne sont pas tournées pendant plusieurs secondes, une tonalité retentit, la console se met en veille et le temps se met à clignoter sur l'écran. Pour reprendre l'entraînement, recommencez simplement à pédaler.

Si les pédales ne bougent pas pendant plusieurs minutes et si aucune touche n'est utilisée, la console s'éteint et les affichages se remettent à zéro.

Remarque : la console est équipée d'un mode d'affichage démo conçu pour être utilisé quand le vélo d'exercice est exposé dans un magasin. Lorsque le mode démo est activé, l'écran affiche une présentation de démonstration. Pour désactiver le mode démo, référez-vous à la section COMMENT CHANGER LES PARAMÈTRES DE LA CONSOLE à la page 21.

COMMENT UTILISER UN ENTRAÎNEMENT INTÉGRÉ

1. Commencez à pédaler ou appuyez sur n'importe quelle touche de la console pour allumer la console.

Quand vous allumez la console, l'écran s'allume. La console est alors prête à l'utilisation.

2. Sélectionnez un entraînement intégré.

Pour sélectionner un entraînement intégré, appuyez plusieurs fois sur la touche Calorie Workouts (entraînements de calorie) ou sur la touche Performance Workouts (entraînements de performance) jusqu'à ce que l'entraînement désiré apparaisse sur l'écran.

Quand vous sélectionnez un entraînement intégré, l'écran affiche la durée ainsi que le nom de l'entraînement. Un graphique des vitesses de l'entraînement apparaît sur la matrice.

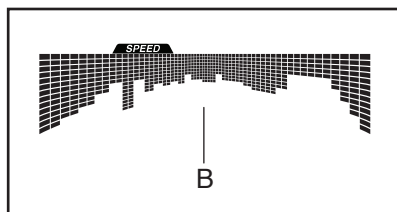
La résistance et la vitesse maximales de l'entraînement apparaissent également sur l'écran.

3. Commencez à pédaler pour démarrer l'entraînement.

Chaque entraînement est divisé en segments d'une minute chacun. Un niveau de résistance et un objectif de vitesse sont programmés pour chaque segment. Remarque : la même résistance et/ou le même objectif de vitesse peuvent être programmés pour des segments consécutifs.

Durant l'entraînement, le graphique (B) sur l'onglet de la vitesse illustre votre progression. Le segment du graphique qui clignote correspond au segment en cours de l'entraînement. La hauteur du segment qui clignote indique l'objectif de vitesse du segment en cours.

À la fin de chaque segment de l'entraînement, une suite de tonalités retentit et le segment suivant du graphique se met à clignoter. Si un niveau de résistance et/ou un objectif de vitesse différents sont



programmés pour le segment suivant, le niveau de résistance et/ou l'objectif de vitesse apparaissent sur l'écran pendant quelques secondes pour vous prévenir. La résistance des pédales change à ce moment.

Pendant votre entraînement, la console vous invitera à maintenir une vitesse proche de l'objectif programmé pour le segment en cours. **Lorsqu'une flèche pointant vers le haut s'affiche sur l'écran, accélérez. Lorsqu'une flèche pointant vers le bas s'affiche, ralentissez. Si aucune flèche n'apparaît, maintenez votre vitesse actuelle.**

IMPORTANT : l'objectif de vitesse est uniquement un outil de motivation. Votre vitesse de pédalage réelle peut être inférieure à l'objectif de vitesse. Il est important de pédaler à une vitesse qui vous semble confortable.

Si le niveau de résistance du segment en cours est trop élevé ou trop faible, vous pouvez le changer manuellement en appuyant sur les touches Resistance (résistance). **IMPORTANT : quand un segment de l'entraînement se termine, les pédales se règlent automatiquement sur le niveau de résistance programmé pour le segment suivant.**

L'entraînement continue de cette façon jusqu'à la fin du dernier segment. Pour arrêter l'entraînement à n'importe quel moment, arrêtez de pédaler. Le temps se met alors à clignoter sur l'écran. Pour reprendre l'entraînement, recommencez simplement à pédaler.

4. Suivez votre progression sur l'écran.

Référez-vous à l'étape 4 à la page 14.

5. Mesurez votre rythme cardiaque, si désiré.

Référez-vous à l'étape 5 à la page 15.

6. Allumez le ventilateur, si désiré.

Référez-vous à l'étape 6 à la page 16.

7. Lorsque vous avez terminé vos exercices, la console s'éteint automatiquement.

Référez-vous à l'étape 7 à la page 16.

COMMENT UTILISER UN ENTRAÎNEMENT AVEC UN OBJECTIF PERSONNALISÉ

1. **Commencez à pédaler ou appuyez sur n'importe quelle touche de la console pour allumer la console.**

Quand vous allumez la console, l'écran s'allume. La console est alors prête à l'utilisation.

2. **Définissez un objectif de calories, de distance ou de durée.**

Pour définir un objectif de calories, de distance ou de durée, appuyez d'abord sur la touche Set A Goal (définir un objectif).

Ensuite, appuyez sur les touches d'augmentation et de diminution à côté de la touche Enter (entrer) jusqu'à ce que l'objectif désiré s'affiche sur l'écran. Appuyez ensuite sur la touche Enter.

Ensuite, appuyez sur les touches d'augmentation et de diminution à côté de la touche Enter pour sélectionner l'objectif désiré.

3. **Commencez à pédaler pour démarrer l'entraînement.**

Chaque entraînement est divisé en segments d'une minute chacun.

Vous pouvez changer manuellement la résistance des pédales comme vous le désirez durant l'entraînement en appuyant sur les touches Resistance (résistance).

Remarque : si vous changez manuellement la résistance durant un entraînement avec un objectif de calories, la durée de l'entraînement se règle automatiquement pour que vous puissiez atteindre votre objectif de calories.

Remarque : l'objectif de calories est une estimation du nombre de calories que vous brûlerez durant l'entraînement. Le nombre réel de calories que vous brûlerez dépendra de divers facteurs, dont votre poids. De plus, si vous changez manuellement la résistance durant l'entraînement, cela modifiera le nombre de calories que vous brûlerez.

L'entraînement continuera de cette façon jusqu'à ce que vous ayez atteint votre objectif. Pour mettre l'entraînement en pause, arrêtez de pédaler. Le temps se met alors à clignoter sur l'écran. Pour reprendre l'entraînement, recommencez simplement à pédaler.

4. **Suivez votre progression sur l'écran.**

Alors que vous vous entraînez, un décompte sera affiché pour les calories, le temps ou la distance jusqu'à ce que vous ayez atteint votre objectif.

Référez-vous à l'étape 4 à la page 14.

5. **Mesurez votre rythme cardiaque, si désiré.**

Référez-vous à l'étape 5 à la page 15.

6. **Allumez le ventilateur, si désiré.**

Référez-vous à l'étape 6 à la page 16.

7. **Lorsque vous avez terminé vos exercices, la console s'éteint automatiquement.**

Référez-vous à l'étape 7 à la page 16.

COMMENT UTILISER UN ENTRAÎNEMENT IFIT

Vous devez avoir un module iFit pour effectuer un entraînement iFit. **Pour acheter un module iFit à tout moment, allez sur le site iFit.com, ou contactez notre Service à la clientèle au numéro de téléphone indiqué sur la page de couverture du manuel.**

Pour utiliser un module iFit, vous devez avoir l'équipement suivant :

- Un ordinateur avec une connexion internet et un port USB.
- Vous devez avoir accès à un réseau sans fil comprenant un routeur 802.11b/g/n compatible avec la diffusion SSID (les réseaux masqués ne sont pas pris en charge).
- Un compte iFit. Ouvrez votre navigateur internet, allez sur le site iFit.com et suivez les instructions pour créer un compte iFit. Si vous avez un code d'activation, sélectionnez l'option de l'activation par code.

Pour installer et configurer votre module iFit, suivez les instructions dans le manuel de l'utilisateur inclus avec votre module iFit. **Assurez-vous que votre module iFit est inséré dans la console et qu'il est correctement configuré.**

Pour utiliser un entraînement iFit, suivez les instructions ci-dessous.

1. Ajouter des entraînements à votre liste d'attente sur iFit.com.

Ouvrez votre navigateur internet et allez sur le site iFit.com pour vous connecter à votre compte iFit.

Ensuite, sélectionnez Menu > Library (bibliothèque) sur la page internet. Regardez les entraînements dans la bibliothèque et sélectionnez ceux que vous désirez utiliser.

Ensuite, sélectionnez Menu > Schedule (liste d'attente) pour voir votre liste d'attente. Tous les entraînements que vous avez sélectionnés apparaîtront dans votre liste d'attente ; vous pouvez les organiser ou les effacer comme vous le désirez.

Prenez le temps d'explorer le site iFit.com avant de vous déconnecter.

2. Commencez à pédaler ou appuyez sur n'importe quelle touche de la console pour allumer la console.

Quand vous allumez la console, l'écran s'allume. La console est alors prête à l'utilisation.

3. Sélectionnez un utilisateur.

Si plus d'un utilisateur est inscrit sur votre compte iFit, vous pouvez changer d'utilisateur sur l'écran principal d'iFit. Appuyez sur les touches d'augmentation et de diminution à côté de la touche Enter (entrer) pour sélectionner un utilisateur.

4. Sélectionnez un entraînement iFit.

IMPORTANT : avant de pouvoir télécharger certains entraînements, vous devez les ajouter à votre liste d'attente sur iFit.com (voir l'étape 1).

Pour télécharger un entraînement iFit du site iFit.com vers la console, appuyez sur la touche Map (carte), Train (s'entraîner), ou Lose Wt. (perdre du poids). L'entraînement suivant de ce type dans votre liste d'attente sera alors téléchargé. Remarque : vous pourrez peut-être accéder à des entraînements de démonstration grâce à ces touches, même si vous n'avez pas de module iFit.

Pour participer à une course ou à un challenge préalablement sélectionné(e), appuyez sur la touche Compete (compétition). **Pour afficher le bilan de votre entraînement**, appuyez sur la touche Track (suivre). **Pour sélectionner un entraînement avec un objectif personnalisé**, appuyez sur la touche Set A Goal (définir un objectif) (voir la page 18).

Pour plus d'information sur les entraînements iFit, visitez le site iFit.com.

Quand vous sélectionnez un entraînement iFit, l'écran affiche le nom et la durée approximative de l'entraînement. L'écran affiche également le nombre approximatif de calories que vous brûlerez durant l'entraînement.

Si l'entraînement est une course ou un challenge, l'écran effectuera un compte à rebours avant le départ.

5. Commencez l'entraînement.

Référez-vous à l'étape 3 à la page 17.

Durant certains entraînements, la voix d'un entraîneur personnel peut vous guider pas à pas. Vous pouvez choisir un paramètre audio pour votre entraîneur personnel (voir la section COMMENT CHANGER LES PARAMÈTRES DE LA CONSOLE à la page 21).

Pour arrêter l'entraînement à n'importe quel moment, arrêtez de pédaler. Le temps se met alors à clignoter sur l'écran. Pour reprendre l'entraînement, recommencez simplement à pédaler.

6. Suivez votre progression sur l'écran.

Référez-vous à l'étape 4 à la page 14.

L'onglet My Trail (mon parcours) affiche une carte du parcours que vous parcourrez, ou il affiche une piste et le nombre de tours que vous effectuez.

Durant une course ou un challenge, l'écran affiche votre position dans la course par rapport aux autres coureurs.

7. Mesurez votre rythme cardiaque, si désiré.

Référez-vous à l'étape 5 à la page 15.

8. Allumez le ventilateur, si désiré.

Référez-vous à l'étape 6 à la page 16.

9. Lorsque vous avez terminé vos exercices, la console s'éteint automatiquement.

Référez-vous à l'étape 7 à la page 16.

Pour plus d'informations sur les entraînements iFit, visitez le site internet iFit.com.

IMPORTANT : pour respecter les normes de sécurité concernant l'exposition aux ondes, l'antenne et le transmetteur du module iFit doivent être placés à une distance minimale de 20 cm de toute personne, et ne peuvent être reliés à aucune autre antenne ni aucun autre transmetteur.

COMMENT UTILISER LE SYSTÈME AUDIO

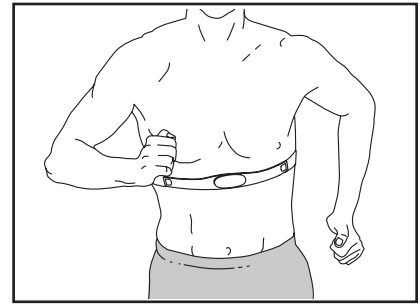
Pour écouter de la musique ou des livres audio sur les enceintes de la console pendant que vous vous entraînez, branchez un câble audio de 3,5 mm mâle/mâle (non inclus) dans la prise de la console et dans la prise de votre lecteur audio ; **assurez-vous que le câble est bien enfoncé. Remarque : vous pouvez acheter un câble audio dans un magasin vendant des appareils électroniques.**

Ensuite, appuyez sur la touche de lecture de votre lecteur. Réglez le volume en utilisant les touches d'augmentation et de diminution du volume sur la console, ou la touche de réglage du volume de votre lecteur.



LA CEINTURE CARDIAQUE EN OPTION

Que votre objectif soit de brûler de la graisse ou de renforcer votre système cardio-vasculaire, la clé pour obtenir les meilleurs résultats est de maintenir un rythme cardiaque approprié durant vos entraînements. La ceinture cardiaque en option vous permettra de contrôler en permanence votre rythme cardiaque pendant vos exercices, et vous aidera ainsi à atteindre vos objectifs personnels de remise en forme. **Pour acheter une ceinture cardiaque, référez-vous à la page de couverture de ce manuel et contactez le Service à la clientèle.**



Remarque : la console est compatible avec toutes les détecteurs cardiaques BLUETOOTH® Smart.

COMMENT CHANGER LES PARAMÈTRES DE LA CONSOLE

1. Sélectionnez le mode des paramètres.

Pour sélectionner le mode des paramètres, appuyez sur la touche Settings (paramètres).

L'écran affiche le nombre total d'heures d'utilisation du vélo d'exercice ainsi que la distance totale parcourue (en miles ou en kilomètres) en pédalant sur le vélo d'exercice.

Si un module iFit est branché sur la console, l'écran affiche le message WIFI MODULE (module Wi-Fi) ou USB MODULE (module USB).

Si aucun module n'est branché, l'écran affiche le message NO IFIT MODULE (aucun module iFit). Si la console n'est pas connectée à un module, certaines options des paramètres ne seront pas disponibles.

2. Naviguez dans le mode des paramètres.

Quand le mode des paramètres est sélectionné, la matrice de l'écran affiche plusieurs écrans en option. Appuyez sur la touche de diminution située près de la touche Enter (entrer) pour sélectionner l'écran en option désiré.

La partie inférieure de l'écran affiche des instructions pour l'écran sélectionné. **Suivez bien les instructions affichées dans la partie inférieure de l'écran.**

3. Changez les paramètres comme vous le désirez.

Units (unité de mesure) : l'unité de mesure sélectionnée apparaît sur l'écran. Pour changer d'unité de mesure, appuyez plusieurs fois sur la touche Enter. Pour afficher la distance en miles, sélectionnez l'option ENGLISH (système impérial). Pour afficher la distance en kilomètres, sélectionnez l'option METRIC (système métrique).

Demo (démonstration) : la console est équipée d'un mode d'affichage de démonstration conçu pour être utilisé quand le vélo d'exercice est exposé dans un magasin. Appuyez sur la touche Enter pour ON (activer) ou OFF (désactiver) le mode démo.

Contrast Level (niveau de contraste) : le niveau de contraste actuellement sélectionné apparaît sur l'écran. Appuyez sur les touches d'augmentation et de diminution Resistance (résistance) pour régler le niveau de contraste.

Trainer Voice (voix de l'entraîneur) : l'option sélectionnée pour la voix de l'entraîneur apparaît sur l'écran. Appuyez plusieurs fois sur la touche Enter pour ON ou OFF l'entraîneur audio.

Default Menu (menu par défaut) : le menu par défaut s'affiche quand vous appuyez sur la touche Home (accueil). Appuyez plusieurs fois sur la touche Enter pour sélectionner le mode manuel ou le menu iFit comme menu par défaut.

Check Status (vérification de l'état) : les mots CHECK WIFI STATUS (vérifier l'état du Wi-Fi) ou CHECK USB STATUS (vérifier l'état USB) apparaissent sur l'écran. Appuyez sur la touche Enter. Après quelques secondes, l'état du module iFit s'affiche sur l'écran. Pour quitter cet écran, appuyez sur la touche Settings.

Send/Receive (envoyer/recevoir) : les mots SEND/RECEIVE DATA (envoyer/recevoir des données) apparaissent sur l'écran. Appuyez sur la touche Enter. La console vérifie ensuite la disponibilité d'entraînements iFit et de mises à jour du logiciel.

4. Quittez le mode des paramètres.

Appuyez sur la touche Settings pour quitter le mode des paramètres.

ENTRETIEN ET RÉOLUTION DES PROBLÈMES

ENTRETIEN

Un entretien régulier de votre appareil est important pour obtenir des performances optimales et limiter son usure. Vérifiez et serrez correctement toutes les pièces chaque fois que le vélo d'exercice est utilisé. Remplacez immédiatement toute pièce usée.

Nettoyer le vélo d'exercice avec un chiffon humide et une petite quantité de savon doux. **IMPORTANT : pour ne pas endommager la console, gardez-la à l'écart de tout liquide et protégez-la des rayons directs du soleil.**

RÉSOLUTION DES PROBLÈMES DE CONSOLE

Si des lignes apparaissent sur l'écran de la console, référez-vous à la section COMMENT CHANGER LES PARAMÈTRES DE LA CONSOLE à la page 21 pour régler le niveau de contraste de l'écran.

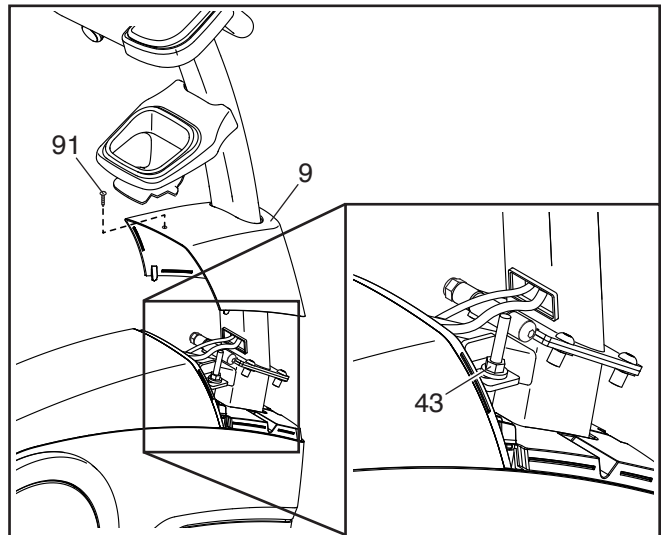
Si la console n'affiche pas votre rythme cardiaque lorsque vous utilisez le détecteur cardiaque de la poignée, référez-vous à l'étape 5 à la page 15.

Si vous avez besoin d'un nouveau bloc d'alimentation, appelez notre Service à la Clientèle au numéro de téléphone indiqué sur la couverture du manuel. IMPORTANT : pour ne pas endommager la console, utilisez uniquement un bloc d'alimentation régulé fournis par le fabricant.

COMMENT AJUSTER LA COURROIE DE TRACTION

Si les pédales glissent quand vous les utilisez, même lorsque la résistance est réglée sur le niveau le plus élevé, la courroie de traction a peut-être besoin d'un ajustement. **Avant d'ajuster la courroie de traction, débranchez le bloc d'alimentation.**

Ensuite, retirez les Vis à Tête Plate M4 x 16mm (91) du Boîtier Avant du Capot (9). Ensuite, à l'aide d'un tournevis plat, détachez le Boîtier Avant du Capot et glissez-le sur le côté pour qu'il ne vous gêne pas.



Ensuite, serrez légèrement l'Écrou de Verrouillage M8 (43) indiqué pour serrer la Courroie de Traction (non illustré). Enfin, réattachez le Boîtier Avant du Capot (9) et branchez le bloc d'alimentation.

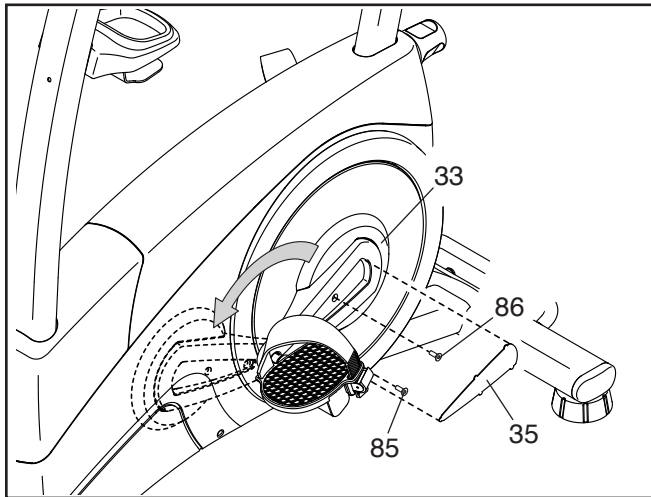
Répétez cette manipulation, si nécessaire, jusqu'à ce que les pédales ne glissent plus.

COMMENT AJUSTER LE CAPTEUR MAGNÉTIQUE

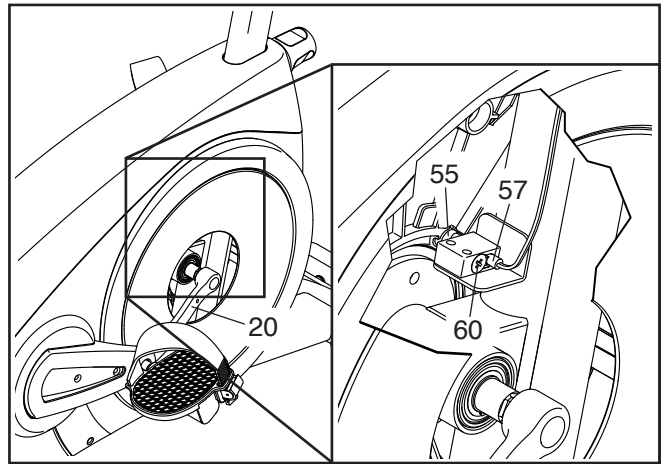
Si les données affichées sur la console semblent inexactes, le capteur magnétique doit être ajusté.

Avant d'ajuster le capteur magnétique, débranchez le bloc d'alimentation.

À l'aide d'un petit tournevis plat, retirez doucement la Plaque du Boîtier (35) gauche du Boîtier du Bras du Pédalier (33) gauche. Ensuite, retirez la Vis M5 x 12mm (85) et la Vis M5 x 21mm (86). Retirez le Boîtier du Bras du Pédalier gauche en le faisant tourner.



Localisez le Capteur Magnétique (57). Tournez le Bras Gauche du Pédalier (20) jusqu'à ce qu'un Aimant (55) soit aligné avec le Capteur Magnétique. Ensuite, desserrez la Vis à Tête Plate M5 x 16mm (60), glissez le Capteur Magnétique légèrement plus près ou plus loin de l'Aimant, puis resserrez la Vis à Tête Plate.



Branchez le bloc d'alimentation et tournez le Bras Gauche du Pédalier (20) pendant un moment. Répétez ces étapes jusqu'à ce que la console affiche des données exactes.

Lorsque le capteur magnétique est correctement ajusté, réinstallez les pièces que vous avez démontées.

CONSEILS POUR L'EXERCICE

⚠️ AVERTISSEMENT : avant de commencer ce programme d'exercice ou tout autre programme, consultez votre médecin. Ceci est particulièrement important pour les personnes de plus de 35 ans ou les personnes ayant des problèmes de santé.

Le détecteur cardiaque n'est pas un appareil médical. De nombreux facteurs peuvent affecter la lecture du rythme cardiaque. Le détecteur cardiaque est uniquement un outil pour l'exercice pour déterminer les fluctuations générales du rythme cardiaque.

Ces conseils pour l'exercice vous aideront à planifier votre programme d'exercice. Pour plus de détails sur l'exercice, procurez-vous un livre réputé sur le sujet ou consultez votre médecin. Gardez en tête qu'une alimentation équilibrée et un repos adéquat sont essentiels pour de bons résultats.

INTENSITÉ DE L'EXERCICE

Que votre but soit de brûler de la graisse ou de fortifier votre système cardio-vasculaire, la clé pour obtenir des résultats est de s'entraîner à la bonne intensité. Vous pouvez utiliser votre rythme cardiaque comme repère pour trouver le niveau d'intensité adapté à vos objectifs. Le tableau ci-dessous indique les rythmes cardiaques recommandés pour brûler de la graisse et pour des exercices aérobics.

165	155	145	140	130	125	115	❤️
145	138	130	125	118	110	103	❤️
125	120	115	110	105	95	90	❤️
<hr/>							
20	30	40	50	60	70	80	

Pour trouver le niveau d'intensité correct, trouvez votre âge en bas du tableau (les âges sont arrondis à la dizaine). Les trois nombres listés au-dessus de votre âge définissent votre « zone d'entraînement ». Le nombre le plus bas est le rythme cardiaque pour brûler de la graisse, le nombre du milieu est le rythme cardiaque pour brûler un maximum de graisse, et le nombre le plus haut est le rythme cardiaque pour des exercices aérobics.

Brûler de la Graisse — pour brûler efficacement de la graisse, vous devez vous entraîner à une intensité faible pendant une longue période de temps. Durant les premières minutes d'exercice, votre corps utilise des calories de glucide comme carburant. Votre corps ne commence à puiser dans ses réserves de graisse qu'après plusieurs minutes d'effort. Si votre but est de brûler de la graisse, réglez l'intensité de votre exercice jusqu'à ce que votre rythme cardiaque soit proche du nombre le plus bas de votre zone d'entraînement. Pour brûler un maximum de graisse, entraînez-vous avec votre rythme cardiaque proche du nombre du milieu de votre zone d'entraînement.

Exercices Aérobics — si votre but est de renforcer votre système cardio-vasculaire, vous devez faire des exercices aérobics, ce qui veut dire de l'exercice qui requiert de grandes quantités d'oxygène pendant une période de temps prolongée. Pour des exercices aérobics, réglez votre intensité jusqu'à ce que votre rythme cardiaque soit proche du nombre le plus haut dans votre zone d'entraînement.

CONSEILS POUR L'ENTRAÎNEMENT

Échauffement — commencez avec 5 à 10 minutes d'étirements et d'exercices légers. L'échauffement fait monter la température de votre corps, augmente les battements de votre cœur, et accélère votre circulation pour vous préparer à l'effort.

Exercices dans la Zone d'Entraînement — entraînez-vous pendant 20 à 30 minutes avec votre rythme cardiaque dans votre zone d'entraînement. (Durant les premières semaines de votre programme d'exercice, ne maintenez pas votre rythme cardiaque dans votre zone d'entraînement pendant plus de 20 minutes.) Respirez profondément et de manière régulière quand vous vous entraînez ; ne retenez jamais votre souffle.

Retour à la Normale — finissez avec 5 à 10 minutes d'étirements. Les étirements rendent vos muscles plus flexibles et aident à prévenir les problèmes qui surviennent après l'entraînement.

FRÉQUENCE DE L'EXERCICE

Pour maintenir ou améliorer votre forme physique, effectuez trois entraînements par semaine, avec au moins un jour de repos entre chaque entraînement. Après quelques mois d'exercice régulier, vous pouvez effectuer jusqu'à cinq entraînements par semaine, si désiré. Gardez à l'esprit que la clé du succès est de faire de vos entraînements un élément agréable et régulier de votre vie de tous les jours.

LISTE DES PIÈCES

N° du Modèle NTEVEX78915.1 R0118A

N° Clé	Qté	Description	N° Clé	Qté	Description
1	1	Cadre	47	1	Moteur de la Résistance
2	1	Stabilisateur Avant	48	1	Vis M8 x 18mm
3	1	Stabilisateur Arrière	49	5	Écrou du Bouton
4	1	Montant	50	1	Boulon M8 x 76mm
5	1	Guidon	51	1	Boulon en J
6	1	Montant du Siège	52	4	Vis #10 x 12mm
7	1	Boîtier Arrière du Capot	53	4	Vis M10 x 98mm
8	1	Plateau à Accessoires	54	1	Courroie de Traction
9	1	Boîtier Avant du Capot	55	2	Aimant
10	1	Capot Droit	56	1	Pince
11	1	Capot Gauche	57	1	Capteur Magnétique/Fil
12	1	Boîtier Avant du Pivot	58	1	Fil Inférieur
13	1	Console	59	2	Pied du Stabilisateur
14	2	Bague du Capot	60	1	Vis à Tête Plate M5 x 16mm
15	1	Boîtier Arrière du Pivot	61	2	Fil du Détecteur
16	1	Accoudoir Droit	62	2	Vis à Collerette M8
17	2	Roue	63	6	Vis M8 x 16mm
18	2	Boulon M10 x 62mm	64	2	Rondelle M8
19	1	Bras Droit du Pédalier	65	4	Vis M8 x 20mm
20	1	Bras Gauche du Pédalier	66	2	Écrou de Blocage M10
21	1	Pédale Droite/Sangle	67	1	Bloc d'Alimentation
22	1	Pédale Gauche/Sangle	68	2	Vis M4 x 19mm
23	1	Siège	69	2	Écrou de la Pince
24	1	Chariot du Siège	70	2	Boulon M8 x 50mm
25	1	Petite Bague-attache	71	1	Support de Pivot
26	1	Bouton du Siège	72	7	Vis M4 x 16mm
27	1	Bouton du Montant du Siège	73	1	Poignée Gauche du Détecteur
28	1	Gaine du Montant du Siège	74	1	Essieu de Pivot
29	1	Réceptacle d'Alimentation/Fil	75	1	Petit Bloc
30	1	Support du Siège	76	1	Grand Bloc
31	1	Accoudoir Gauche	77	1	Bouton de la Console
32	4	Embout du Stabilisateur	78	1	Montant de Pivot
33	2	Boîtier du Bras du Pédalier	79	2	Grande Bague
34	16	Vis #8 x 16mm	80	2	Petite Bague
35	2	Plaque du Boîtier	81	4	Vis à Épaulement M8 x 15mm
36	2	Pied de Nivellement	82	1	Rondelle de Boulon en J
37	1	Poignée Droite du Détecteur	83	4	Vis M4 x 32mm
38	1	Poulie	84	9	Vis M4 x 22mm
39	1	Pédalier	85	2	Vis M5 x 12mm
40	2	Roulement à Billes du Pédalier	86	2	Vis M5 x 21mm
41	2	Grande Bague-attache	87	1	Fil Supérieur
42	1	Mécanisme Tourbillonnaire	88	1	Passe-fil
43	6	Écrou de Verrouillage M8	89	1	Vis M6 x 50mm
44	10	Vis M8 x 12mm	90	2	Vis M5 x 16mm
45	1	Tendeur	91	1	Vis à Tête Plate M4 x 16mm
46	4	Rondelle Fendue M8	*	–	Manuel de l'Utilisateur

Remarque : les caractéristiques sont susceptibles de changer sans notification. Référez-vous au dos de ce manuel pour commander des pièces de rechange. *Ces pièces ne sont pas illustrées.

SCHÉMA DÉTAILLÉ A

N° du Modèle NTEVEX78915.1 R0118A

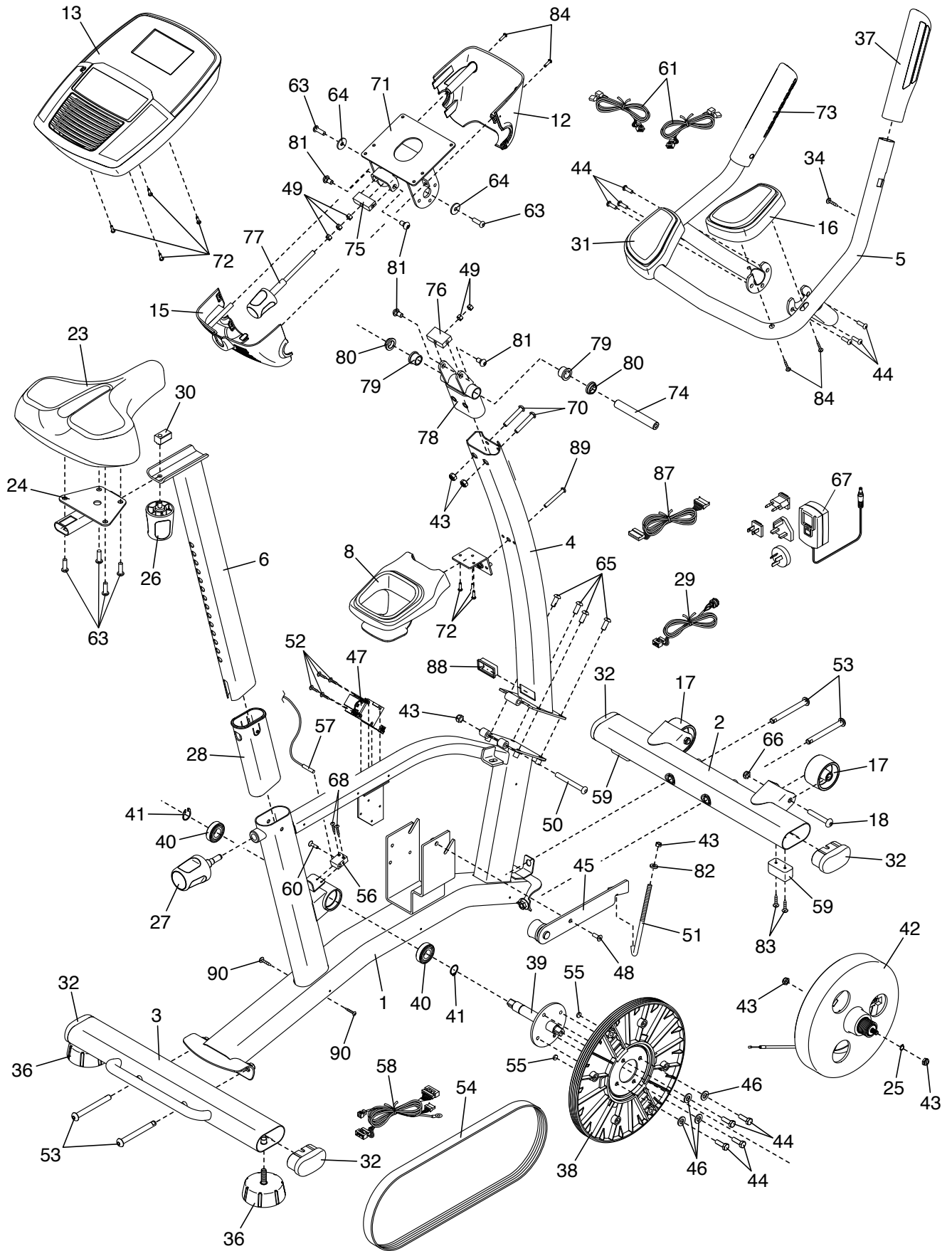
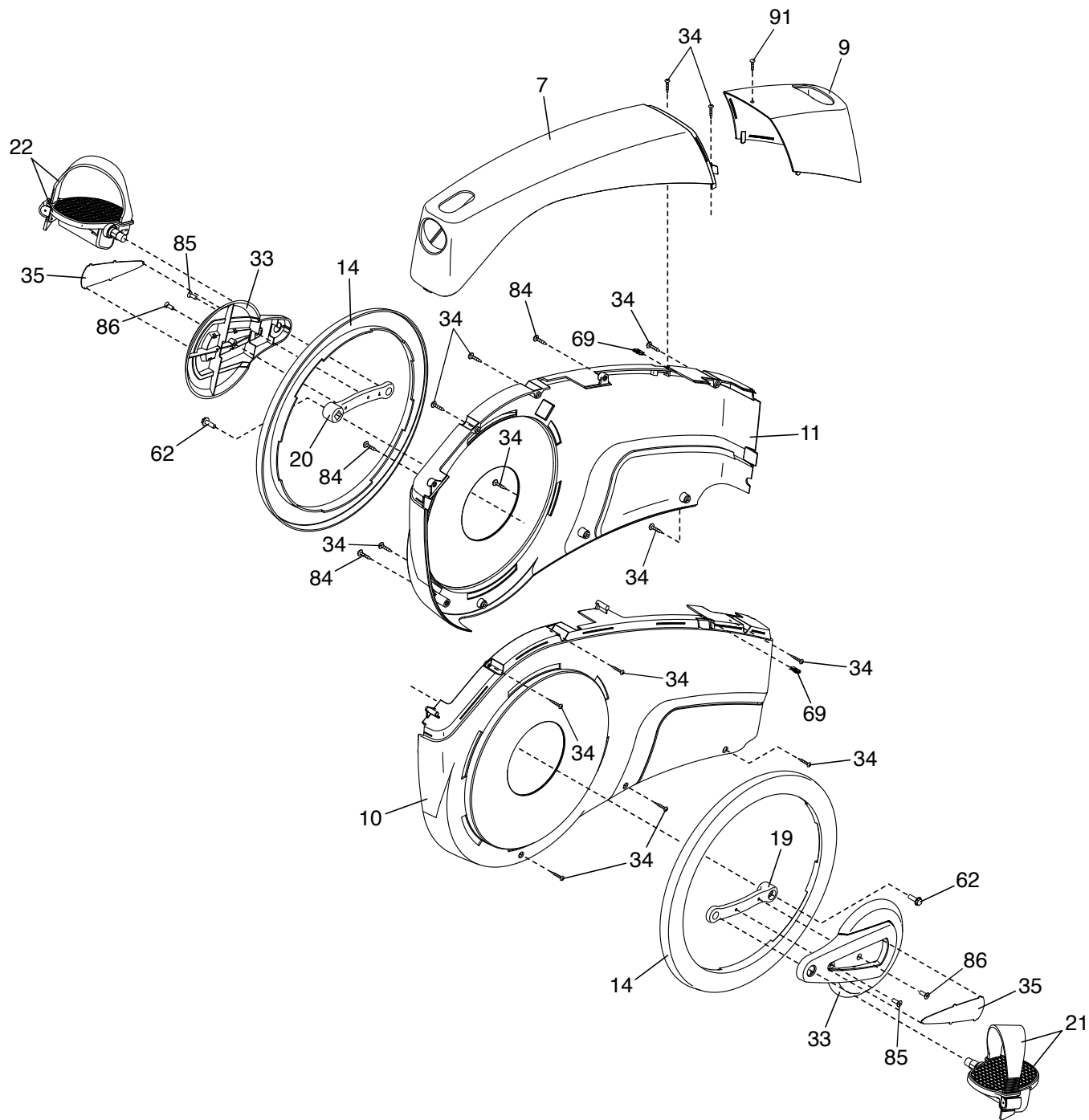


SCHÉMA DÉTAILLÉ B

N° du Modèle NTEVEX78915.1 R0118A



COMMANDER DES PIÈCES DE RECHANGE

Pour acheter un porte-tablette, référez-vous à la page de couverture de ce manuel. Pour une assistance plus rapide, préparez les informations suivantes avant de nous contacter :

- le numéro du modèle et le numéro de série de l'appareil (voir la couverture avant de ce manuel)
- le nom de l'appareil (voir la couverture avant de ce manuel)
- le numéro-clé et la description de la pièce ou des pièces de rechange (voir la LISTE DES PIÈCES et le SCHÉMA DÉTAILLÉ à la fin de ce manuel)

INFORMATION SUR LE RECYCLAGE

Cet appareil électronique ne doit pas être jeté avec les déchets ménagers. Pour protéger l'environnement, cet appareil doit être recyclé après sa durée d'utilisation selon les règles locales.

Veillez utiliser les équipements et les moyens légaux pour jeter ce type de matériel dans votre région. En faisant cela, vous aider à protéger les ressources naturelles et à améliorer les normes Européens de protection de l'environnement. Si vous avez besoin de plus de renseignements concernant les méthodes de recyclage appropriées, veuillez contacter votre mairie ou le magasin où vous avez acheté cet appareil.

