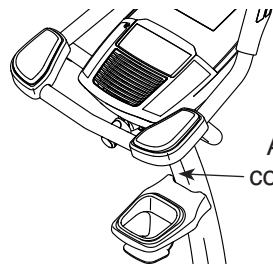


NordicTrack® U 60

Modelo N.º NTEVEX78915.1

N.º de Série _____

Escreva o número de série no espaço acima para referência.



Autocolante com o Número de Série

APOIO AO CLIENTE

Em caso de dúvidas, peças em falta ou peças danificadas, contacte o Apoio ao Cliente (consulte os dados abaixo) ou a loja em que adquiriu este produto.

808 203 301

Seg–Sex 09:00–18:00 CET

Fax: 210 060 521

Sítio web:

iconsupport.eu

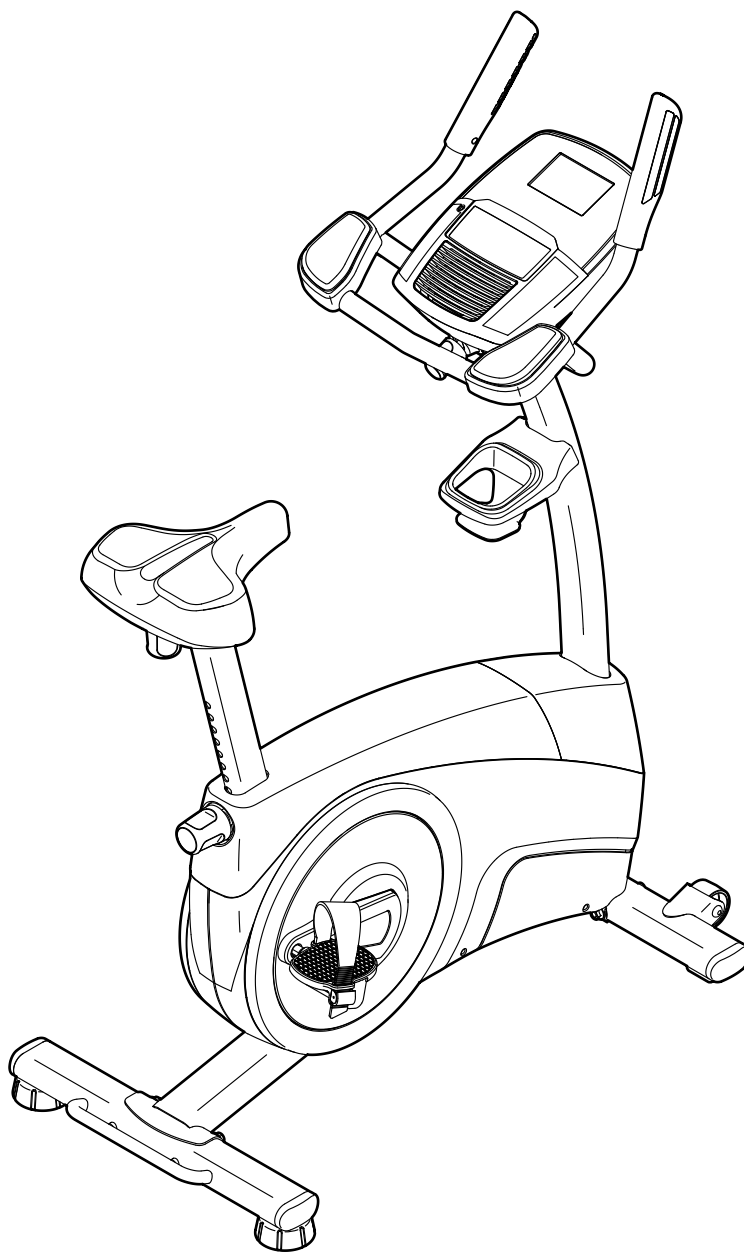
Endereço electrónico:

cspi@iconeurope.com

⚠ CUIDADO

Leia todas as precauções e instruções deste manual antes de utilizar este equipamento. Guarde este manual para consulta futura.

MANUAL DO UTILIZADOR



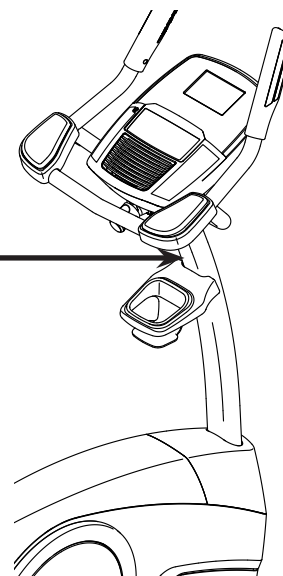
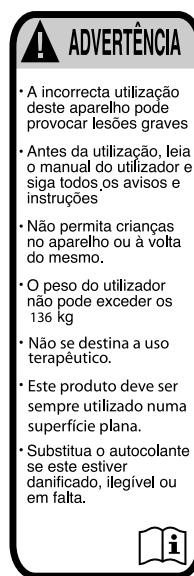
iconeurope.com

ÍNDICE

COLOCAÇÃO DO AUTOCOLANTE DE AVISO	2
PRECAUÇÕES IMPORTANTES	3
ANTES DE COMEÇAR	4
QUADRO DE IDENTIFICAÇÃO DAS PEÇAS	5
MONTAGEM	6
COMO UTILIZAR A BICICLETA ESTÁTICA	12
MANUTENÇÃO E RESOLUÇÃO DE PROBLEMAS	22
DIRETRIZES DE EXERCÍCIO	24
LISTA DE PEÇAS	25
DIAGRAMA EXPANDIDO	26
ENCOMENDAR PEÇAS DE SUBSTITUIÇÃO	Contracapa
INFORMAÇÕES SOBRE RECICLAGEM	Contracapa

COLOCAÇÃO DO AUTOCOLANTE DE AVISO

O autocolante de aviso aqui mostrado acompanha este produto. Aplique o autocolante de aviso sobre o aviso em inglês no sítio indicado. Este desenho mostra a posição do autocolante de aviso. **Se o autocolante estiver em falta ou ilegível, consulte a capa deste manual e peça um autocolante de substituição gratuito. Aplique o autocolante no ponto mostrado.** Nota: o autocolante poderá não estar mostrado no seu tamanho real.



A marca nominativa e os logótipos BLUETOOTH® são marcas comerciais registadas da Bluetooth SIG, Inc. e são utilizados sob licença. Google Maps é uma marca comercial da Google Inc. NORDICTRACK é uma marca comercial registada da ICON Health & Fitness, Inc.

PRECAUÇÕES IMPORTANTES

⚠️ AVISO: para reduzir o risco de lesões sérias, leia todas as precauções e instruções importantes deste manual e todos os avisos da bicicleta estática antes de a utilizar. A ICON não assume qualquer responsabilidade por lesões pessoais ou danos em bens decorrentes da utilização deste produto.

1. É da responsabilidade do proprietário assegurar que todos os utilizadores da bicicleta estática estejam adequadamente informados acerca de todas as precauções.
2. Consulte o seu médico antes de iniciar qualquer programa de exercício. Isto é especialmente importante para pessoas com mais de 35 anos ou com problemas de saúde prévios.
3. A bicicleta estática não se destina a ser utilizada por pessoas com capacidades físicas, sensoriais ou mentais reduzidas, ou com falta de experiência ou conhecimento, a menos que recebam supervisão ou instruções relativas à sua utilização de alguém responsável pela sua segurança.
4. Utilize a bicicleta estática apenas da forma descrita neste manual.
5. A bicicleta estática destina-se apenas a uma utilização doméstica. Não utilize a bicicleta estática num ambiente comercial, institucional ou de aluguer.
6. Mantenha a bicicleta estática dentro de casa, afastada de humidades e poeiras. Não ponha a bicicleta estática numa garagem ou num pátio coberto, nem perto de água.
7. Ponha a bicicleta estática numa superfície nivelada, com pelo menos 0,6 m de espaço a toda a volta. Para proteger o chão ou a alcatifa de danos, ponha um tapete por baixo da bicicleta estática.
8. Examine e aperte devidamente todas as peças sempre que utilizar a bicicleta estática. Substitua imediatamente quaisquer peças gastas.
9. Mantenha sempre as crianças menores de 13 anos e os animais de estimação afastados da bicicleta estática.
10. Use roupa adequada durante o exercício; não use roupa larga que possa ficar presa na bicicleta estática. Use sempre calçado desportivo para proteger os pés.
11. A bicicleta estática não deve ser utilizada por pessoas com mais de 136 kg.
12. Tenha cuidado ao subir e descer da bicicleta estática.
13. O monitor da frequência cardíaca não é um dispositivo médico. Vários fatores, incluindo os movimentos do utilizador, podem afetar a exatidão das leituras da frequência cardíaca. O monitor da frequência cardíaca destina-se apenas a auxiliá-lo(a) a determinar as tendências gerais da sua frequência cardíaca.
14. Mantenha sempre as costas direitas enquanto utiliza a bicicleta estática; não arqueie as costas.
15. O excesso de exercício pode provocar lesões graves ou a morte. Se sentir fraqueza, falta de ar ou dores ao fazer exercício, pare imediatamente e deixe-se arrefecer.

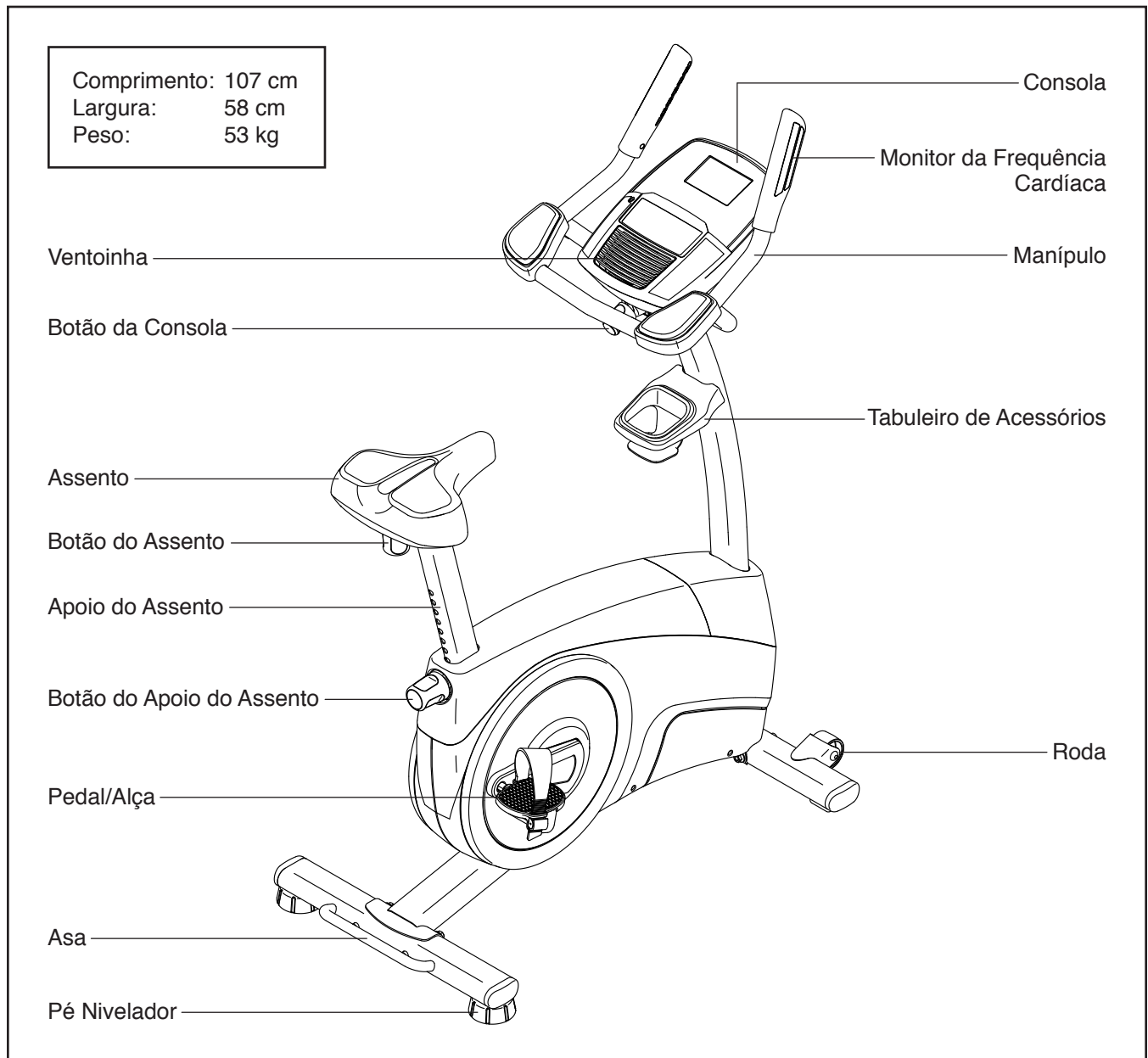
ANTES DE COMEÇAR

Obrigado por escolher a revolucionária bicicleta estática NORDICTRACK® U 60. O ciclismo é um dos exercícios mais eficazes para melhorar a condição cardiovascular, desenvolver a resistência e tonificar todo o corpo. A bicicleta estática U 60 oferece uma seleção impressionante de funcionalidades concebidas para tornar os seus exercícios em casa mais eficazes e divertidos.

Para seu benefício, leia atentamente este manual antes de utilizar a bicicleta estática. Se tiver dúvidas

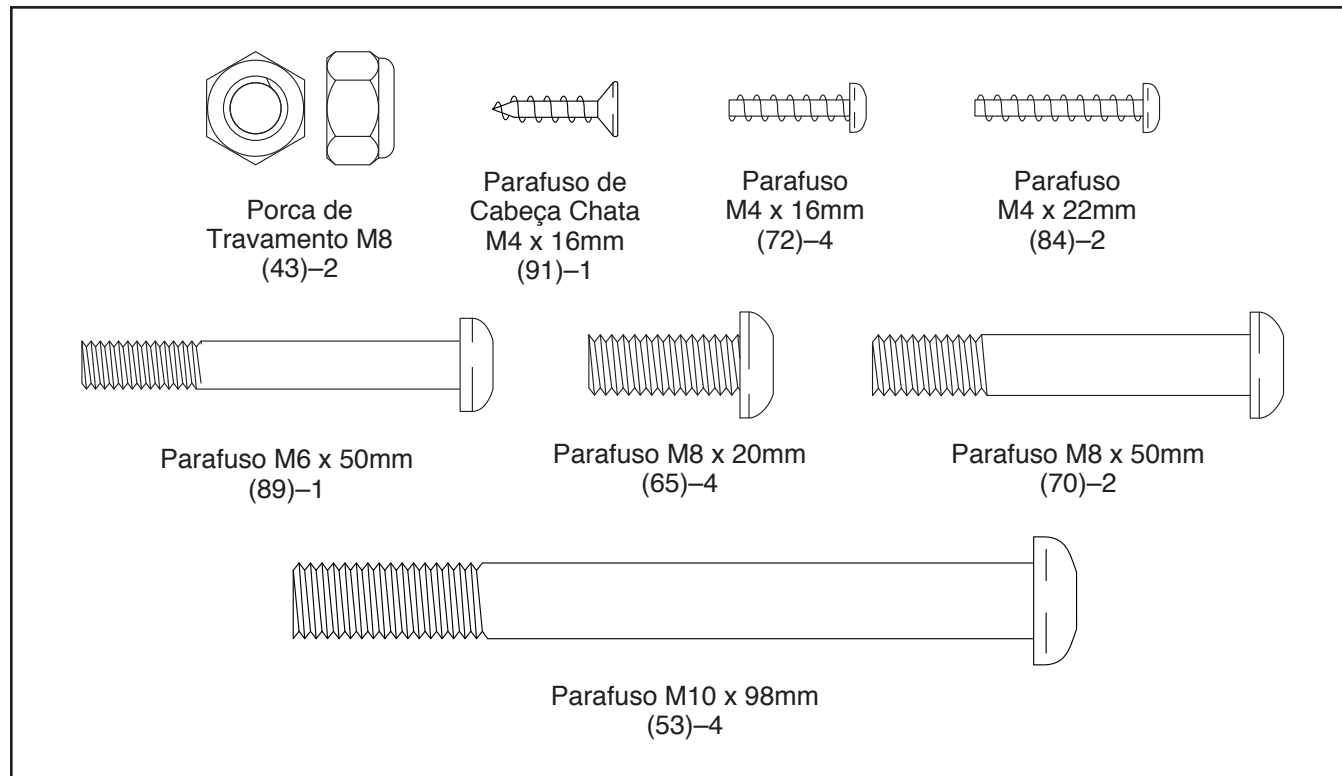
após a leitura deste manual, consulte a capa do mesmo. Para nos ajudar a prestar-lhe assistência, anote o número de modelo e o número de série do produto antes de nos contactar. O número de modelo e a localização do autocolante com o número de série estão indicados na capa deste manual.

Antes de prosseguir com a leitura, familiarize-se com as peças referidas no desenho abaixo.



QUADRO DE IDENTIFICAÇÃO DAS PEÇAS

Use as ilustrações abaixo para identificar as peças pequenas necessárias para a montagem. O número entre parêntesis por baixo de cada desenho é o número de código da peça, conforme a LISTA DE PEÇAS incluída na parte final deste manual. O número que se segue ao número de código da peça é a quantidade necessária para a montagem. **Nota: se faltar alguma peça no pacote de materiais, verifique se a mesma foi pré-montada. Podem estar incluídas peças extra.**



MONTAGEM

- A montagem requer duas pessoas.
- Ponha todas as peças numa área desimpedida e retire os materiais de embalagem. Não elimine os materiais de embalagem até concluir a montagem.
- As peças esquerdas estão marcadas com “L” ou “Left” e as direitas com “R” ou “Right”.
- Para identificar as peças pequenas, consulte a página 5.

- Para além da(s) ferramenta(s) incluída(s), a montagem requer as ferramentas seguintes:

uma chave Phillips 

uma chave-inglesa 

A montagem poderá ser mais fácil se tiver um jogo de chaves. Para evitar danificar peças, não utilize ferramentas elétricas.

1. Vá a iconsupport.eu no seu computador e registe o produto.

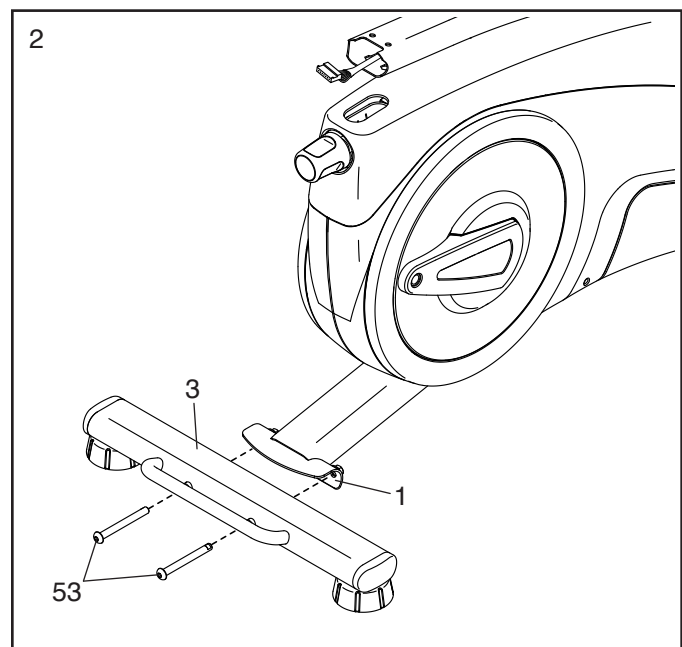
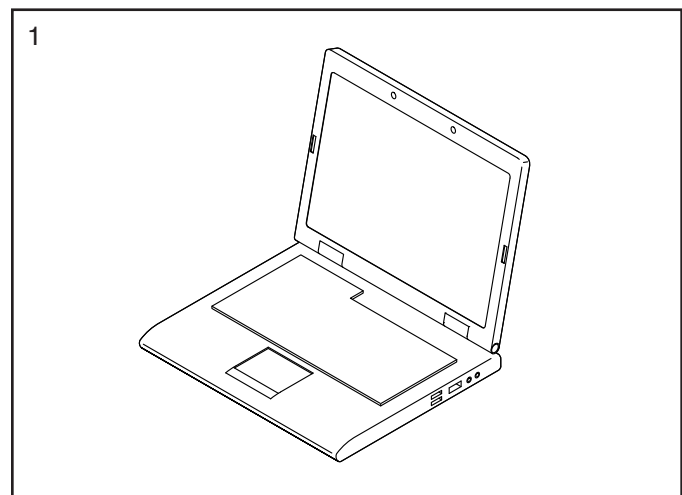
- documenta a sua titularidade
- ativa a sua garantia
- assegura apoio ao cliente prioritário se alguma vez necessitar de assistência

Nota: se não tiver acesso à Internet, ligue para o Apoio ao Cliente (consulte a capa deste manual) e registe o seu produto.

2. Ponha um pedaço resistente de material de embalagem por baixo da parte traseira da Estrutura (1).

Fixe o Estabilizador Traseiro (3) à Estrutura (1) com dois Parafusos M10 x 98mm (53).

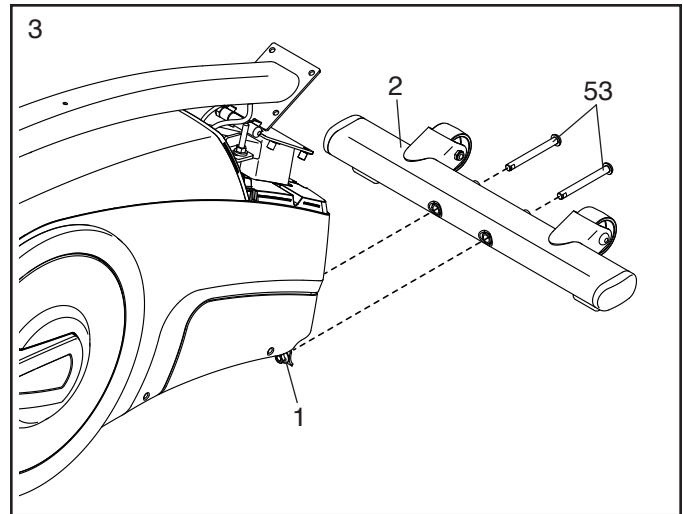
Depois, retire o material de embalagem.



3. Ponha um pedaço resistente de material de embalagem por baixo da parte frontal da Estrutura (1).

Fixe o Estabilizador Frontal (2) à Estrutura (1) com dois Parafusos M10 x 98mm (53).

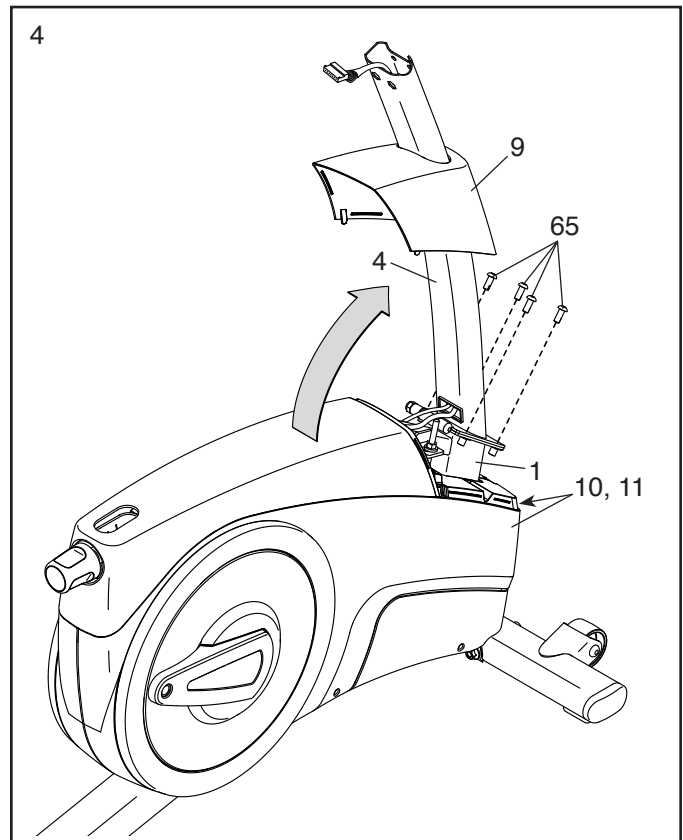
Depois, retire o material de embalagem.



4. Levante a Barra Vertical (4) até à posição vertical. **Peça a outra pessoa que segure a Barra Vertical até concluir este passo.**

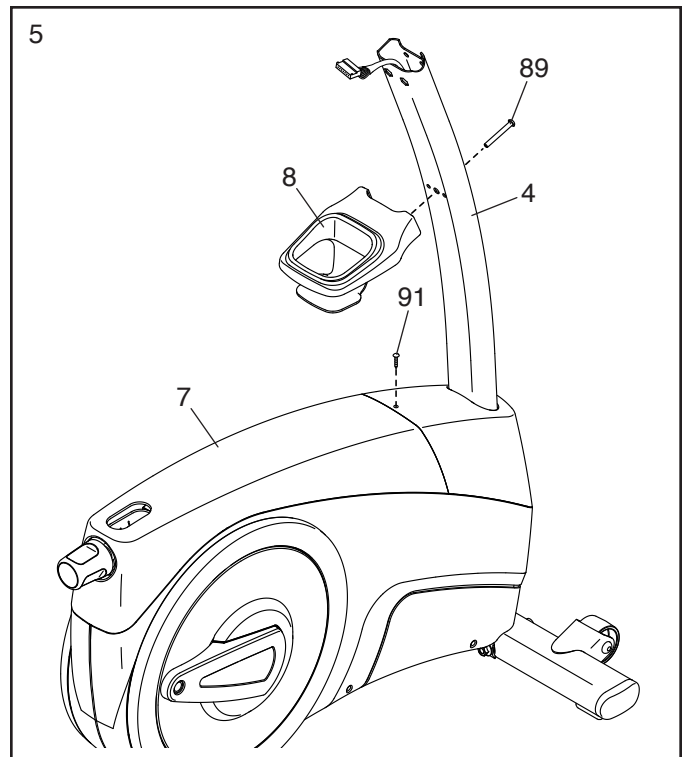
Fixe a Barra Vertical (4) à Estrutura (1) com quatro Parafusos M8 x 20mm (65); **enrosque todos os Parafusos e depois aperte-os.**

Em seguida, posicione a Cobertura Frontal dos Escudos (9) conforme mostrado e faça-a descer pela Barra Vertical (4). Depois, pressione a Cobertura Frontal dos Escudos contra os Escudos Direito e Esquerdo (10, 11).



5. Fixe a Cobertura Frontal dos Escudos (9) à Cobertura Traseira dos Escudos (7) com um Parafuso de Cabeça Chata M4 x 16mm (91).

Depois, fixe o Tabuleiro de Acessórios (8) à Barra Vertical (4) com um Parafuso M6 x 50mm (89).

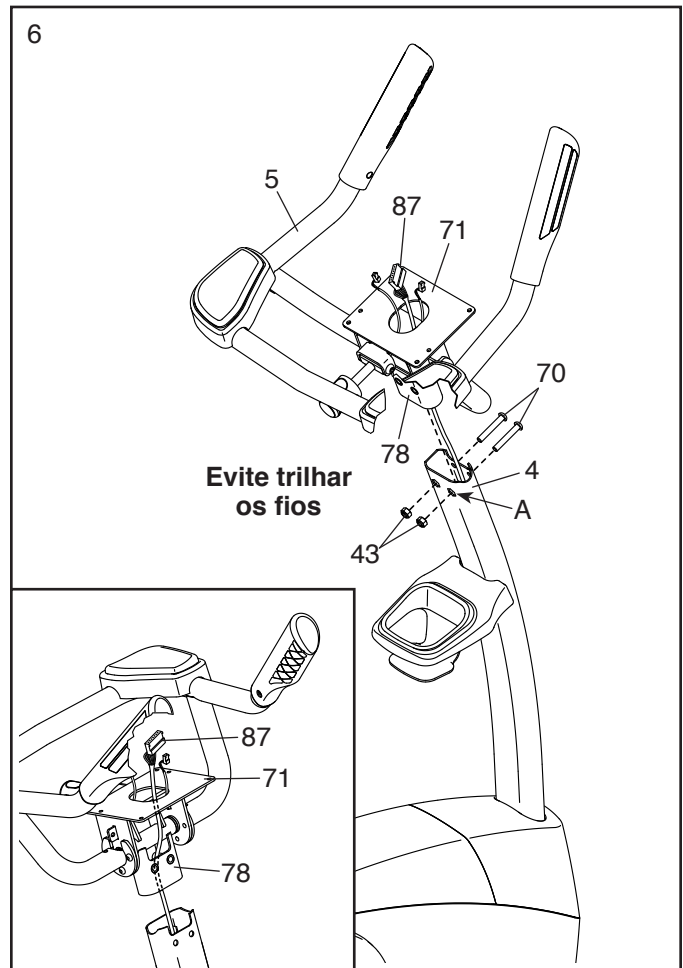


6. Peça a outra pessoa que segure o Manípulo (5) junto à Barra Vertical (4).

Veja o desenho inserido. Encaminhe o Fio Superior (87) através do Apoio Axial (78) e do Suporte Axial (71) conforme indicado.

Conselho: evite trilhar os fios. Insira o Apoio Axial (78) na Barra Vertical (4).

Fixe o Apoio Axial (78) com dois Parafusos M8 x 50mm (70) e duas Porcas de Travamento M8 (43); **certifique-se de que as Porcas de Travamento fiquem nos orifícios hexagonais (A).**

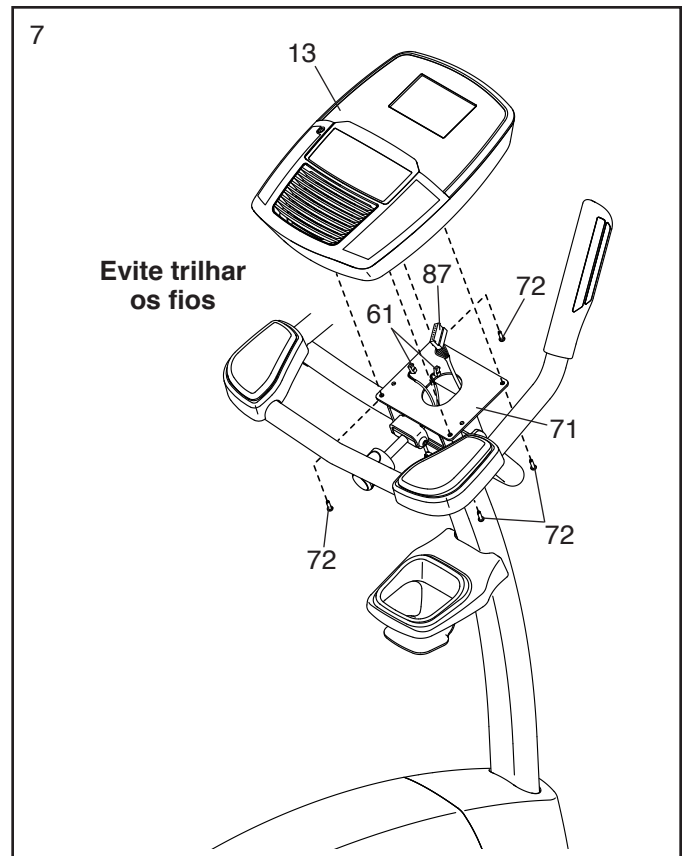


7. Enquanto outra pessoa segura a Consola (13) junto ao Suporte Axial (71), ligue o Fio Superior (87) e os dois Fios de Pulsações (61) às tomadas da Consola.

IMPORTANTE: os conectores dos Fios (61, 87) devem entrar facilmente nas tomadas e encaixar-se na devida posição. Se um conector não entrar facilmente na tomada, rode-o e volte a tentar. Se não inserir devidamente os conectores, a Consola (13) poderá ficar danificada quando utilizar a bicicleta estática.

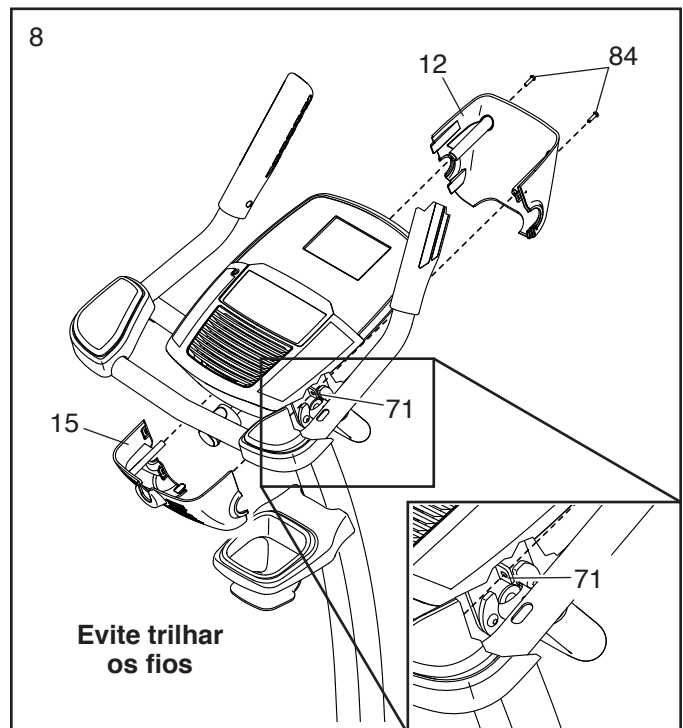
Insira a extensão excessiva de fio no Suporte Axial (71).

Conselho: evite trilhar os fios. Fixe a Consola (13) ao Suporte Axial (71) com quatro Parafusos M4 x 16mm (72); **enrosque todos os Parafusos e depois aperte-os.**



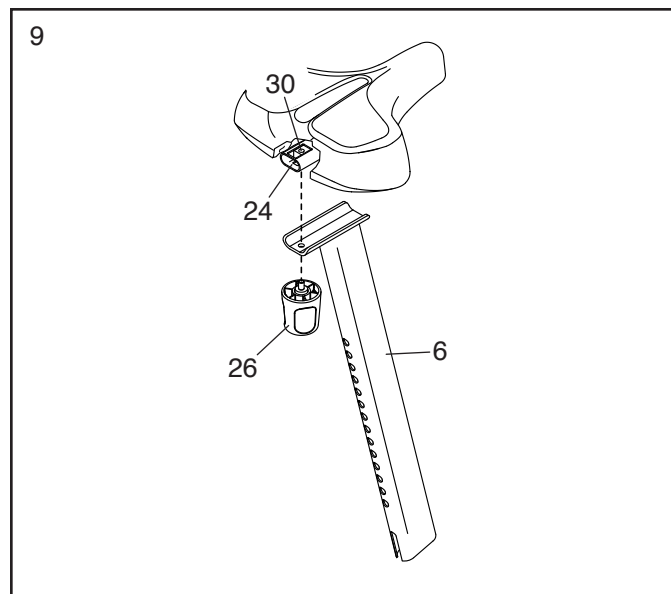
8. **Conselho: evite trilhar os fios.** Pressione a Cobertura Axial Frontal (12) e a Cobertura Axial Traseira (15) em torno do Suporte Axial (71).

Fixe as Coberturas Axiais Frontal e Traseira (12, 15) ao Suporte Axial (71) com dois Parafusos M4 x 22mm (84).

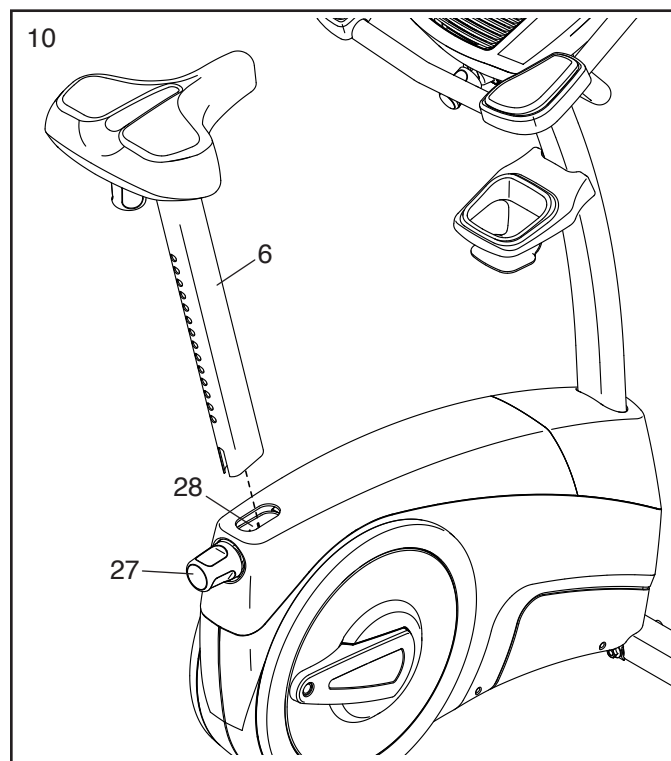


9. Retire o Botão do Assento (26) do Suporte do Assento (30) no interior da Calha do Assento (24).

Em seguida, segure a Calha do Assento (24) sobre o Apoio do Assento (6). Insira o Botão do Assento (26) de baixo para cima no Apoio do Assento e aperte o Botão do Assento no Suporte do Assento (30), no interior da Calha do Assento.



10. Desaperte o Botão do Apoio do Assento (27), puxe-o para fora, insira o Apoio do Assento (6) na Manga do Apoio do Assento (28) e largue o Botão do Apoio do Assento. **Mova o Apoio do Assento ligeiramente para cima ou para baixo para se certificar de que o Botão do Apoio do Assento esteja engatado num dos orifícios de ajuste do Apoio do Assento.** Depois, aperte o Botão do Apoio do Assento.

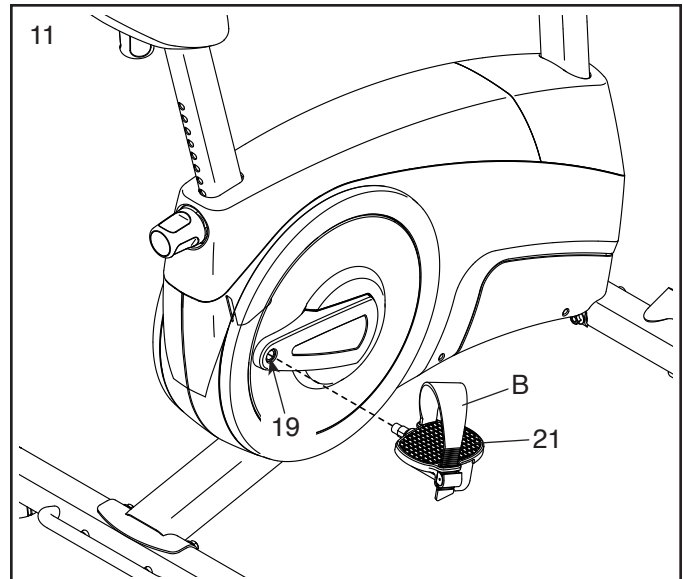


11. Identifique o Pedal Direito (21).

Com uma chave-inglesa, **aperte firmemente** o Pedal Direito (21), **no sentido horário**, no Braço do Pedaleiro Direito (19).

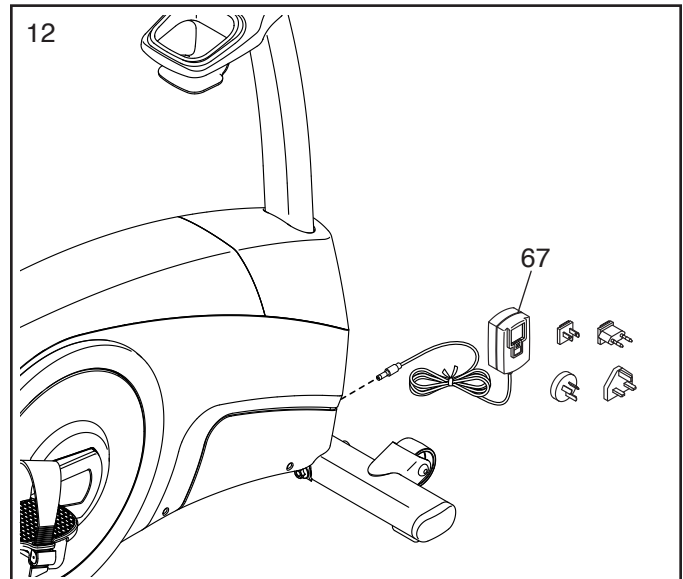
Aperte firmemente o Pedal Esquerdo (não mostrado), no sentido anti-horário, no Braço do Pedaleiro Esquerdo (não mostrado). IMPORTANTE: deve rodar o Pedal Esquerdo no sentido anti-horário para o fixar.

Depois, fixe a alça do pedal direito (B) ao Pedal Direito (21) conforme mostrado. **Fixe a alça do pedal esquerdo da mesma forma.**



12. Ligue o Adaptador de Corrente (67) à tomada na estrutura da bicicleta estática.

Nota: para ligar o Adaptador de Corrente (67) a uma tomada, consulte COMO LIGAR O ADAPTADOR DE CORRENTE na página 12.



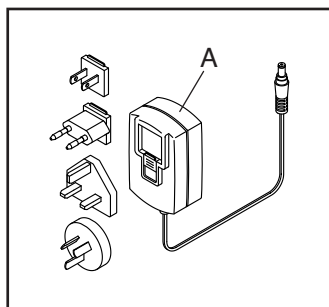
13. **Após montada a bicicleta estática, examine-a para se certificar de que esteja corretamente montada e funcione de forma apropriada. Certifique-se de que todas as peças estejam devidamente apertadas antes de utilizar a bicicleta estática.** Podem estar incluídas peças extra. Ponha um tapete por baixo da bicicleta estática para proteger o chão ou a alcatifa.

COMO UTILIZAR A BICICLETA ESTÁTICA

COMO LIGAR O ADAPTADOR DE CORRENTE

IMPORTANTE: se a bicicleta estática tiver estado exposta a temperaturas frias, deixe que ela aqueça até à temperatura ambiente antes de ligar o adaptador de corrente (A). Se não o fizer, poderá danificar os ecrãs da consola ou outros componentes eletrónicos.

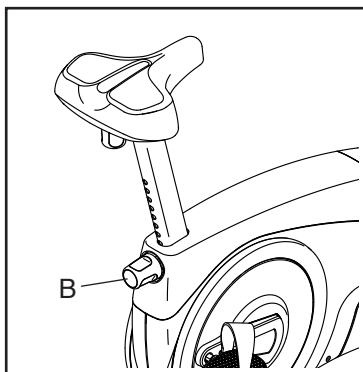
Ligue o adaptador de corrente (A) à tomada da estrutura da bicicleta estática. Se necessário, insira o adaptador da ficha apropriado no adaptador de corrente. Em seguida, ligue o adaptador de corrente a uma tomada adequada devidamente instalada, em conformidade com todos os regulamentos e leis locais.



COMO AJUSTAR A ALTURA DO ASSENTO

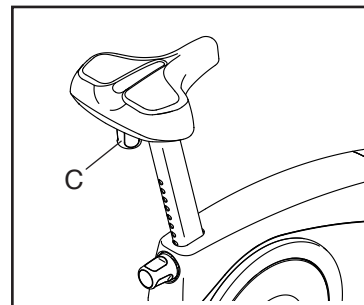
Para um exercício eficaz, o assento deve estar à altura adequada. Ao pedalar, os seus joelhos devem ficar ligeiramente fletidos quando os pedais estiverem na posição mais baixa.

Para ajustar o assento, comece por rodar o botão do apoio do assento (B) algumas voltas no sentido anti-horário para o desapertar. Seguidamente, puxe o botão, faça deslizar o apoio do assento para cima ou para baixo, até à posição desejada, e largue o botão. **Mova o apoio do assento ligeiramente para cima ou para baixo para se certificar de que o botão esteja inserido num dos orifícios de ajuste do apoio do assento.** Depois, rode o botão no sentido horário para o apertar.



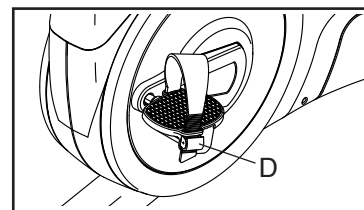
COMO AJUSTAR A POSIÇÃO LATERAL DO ASSENTO

Para ajustar a posição lateral do assento, comece por desapertar o botão do assento (C) algumas voltas. Em seguida, mova o assento para a frente ou para trás até à posição pretendida e aperte firmemente o botão do assento.



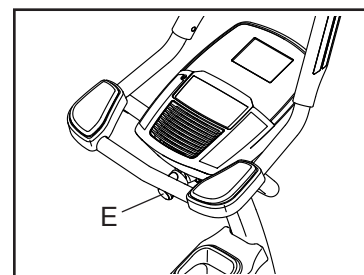
COMO AJUSTAR AS ALÇAS DOS PEDAIS

Para apertar a faixa de um pedal, puxe a extremidade da mesma para baixo. Para desapertar uma faixa, prima a aba (D) e puxe a faixa para cima.



COMO AJUSTAR A CONSOLA

A consola pode ser ajustada para vários ângulos. Para ajustar a consola, rode o botão da consola (E) até que esta fique no ângulo pretendido.



COMO NIVELAR A BICICLETA ESTÁTICA

Se a bicicleta estática balançar ligeiramente durante a utilização, rode um ou ambos os pés niveladores (F) do estabilizador traseiro até o movimento de balanço ser eliminado.

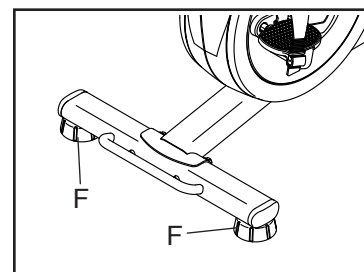
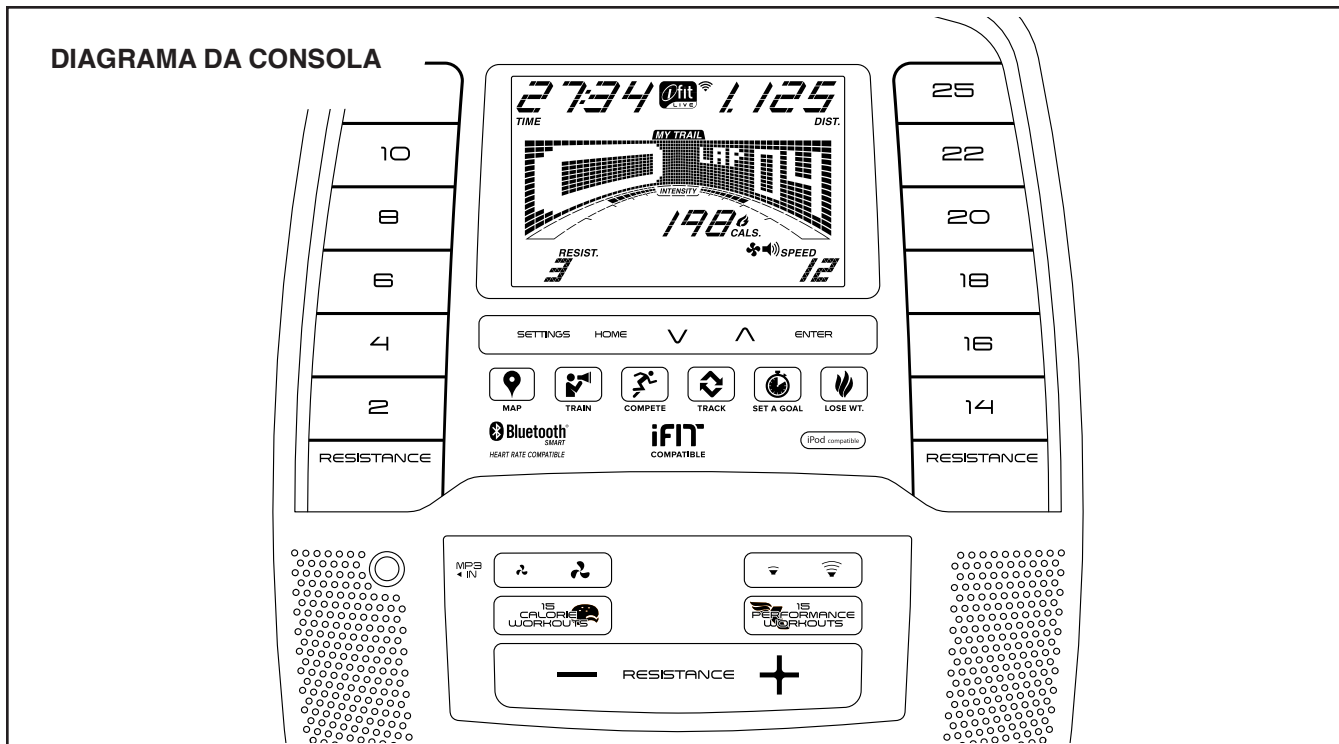


DIAGRAMA DA CONSOLA



TORNE REALIDADE AS SUAS METAS DE APTIDÃO FÍSICA COM O IFIT.COM

Com o seu novo equipamento de aptidão física compatível com o iFit, pode utilizar uma gama de funcionalidades em iFit.com para tornar realidade os seus objetivos de aptidão física:



Faça exercício em qualquer lugar do mundo com os Google Maps personalizáveis.



Descarregue sessões de exercício de treino concebidas para o(a) ajudar a atingir as suas metas pessoais.



Meça o seu progresso competindo com outros utilizadores da comunidade iFit.



Transfira os resultados das suas sessões de exercício para a nuvem iFit e acompanhe as suas proezas.



Defina objetivos de calorias, tempo ou distância para as suas sessões de exercício.



Escolha e descarregue conjuntos de sessões de exercício de perda de peso.

Vá a iFit.com para saber mais.

FUNCIONALIDADES DA CONSOLA

A consola avançada oferece uma gama de funcionalidades concebidas para tornar as suas sessões de exercício mais eficazes e agradáveis.

Quando utilizar o modo manual da consola, poderá alterar a resistência dos pedais, bastando tocar num botão.

Enquanto faz exercício, a consola apresenta continuamente informações sobre o mesmo. Pode até medir a frequência cardíaca utilizando o monitor da frequência cardíaca do punho ou **um monitor da frequência cardíaca para o peito opcional (consulte a página 20 para mais informações).**

A consola oferece ainda uma seleção de sessões de exercício integradas. Cada sessão de exercício altera automaticamente a resistência dos pedais enquanto o(a) orienta ao longo de um exercício eficaz. Pode também definir um objetivo de calorias, distância ou tempo.

A consola inclui ainda um modo iFit que lhe permite comunicar com a sua rede sem fios através de um módulo iFit opcional. Com o modo iFit, pode descarregar sessões de exercício personalizadas, criar as suas próprias, acompanhar os resultados das mesmas, competir com outros utilizadores iFit e aceder a muitas outras funcionalidades. **Para adquirir um módulo iFit em qualquer altura, vá a iFit.com ou ligue para o número de telefone indicado na capa deste manual.**

Pode até ligar um leitor de áudio pessoal ao sistema de som da consola e ouvir as músicas ou os audiolivros da sua preferência durante o exercício.

Para utilizar o modo manual, consulte esta página. **Para utilizar uma sessão de exercício integrada,** consulte a página 17. **Para utilizar uma sessão de exercício com objetivo definido,** consulte a página 18. **Para utilizar uma sessão de exercício iFit,** consulte a página 19. **Para utilizar o sistema de som,** consulte a página 20. **Para alterar as definições da consola,** consulte a página 21.

Nota: se houver uma película de plástico sobre o ecrã, retire-a.

COMO UTILIZAR O MODO MANUAL

1. Comece a pedalar ou prima qualquer botão da consola para a ligar.

Quando ligar a consola, o ecrã iluminar-se-á. A consola ficará então pronta a ser utilizada.

2. Selecione o modo manual.

Prima o botão Home (início) ou prima repetidamente um dos botões Calorie Workouts (sessões de exercício de calorias) ou Performance Workouts (sessões de exercício de desempenho) para seleccionar o modo manual.

Se não houver um módulo iFit sem fios inserido na consola e ligado ao iFit, o modo manual será seleccionado automaticamente.

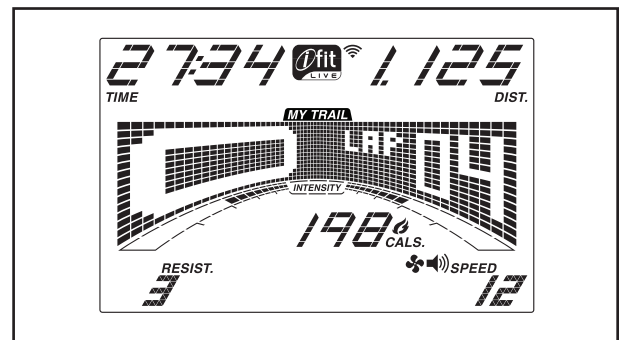
3. Altere a resistência dos pedais conforme pretendido.

Enquanto pedala, altere a resistência dos pedais premindo os botões de aumentar e diminuir Resistance (resistência).

Nota: após premir um botão, os pedais demoram um momento até atingir o nível de resistência seleccionado.

4. Acompanhe o seu progresso pelo ecrã.

O ecrã pode apresentar as seguintes informações da sessão de exercício:



Cals. (calorias): este modo apresenta o número aproximado de calorias que queimou.

Cals./Hr (calorias por hora): este modo apresenta o número aproximado de calorias queimadas por hora.

Dist. (distância): este modo apresenta a distância que pedalou em quilómetros ou milhas.

Pulse (pulsação): este modo apresenta a sua frequência cardíaca quando utiliza o monitor da frequência cardíaca do punho ou o monitor da frequência cardíaca para o peito opcional (consulte o passo 5).

Resist. (resistência): este modo apresenta o nível de resistência dos pedais durante alguns segundos de cada vez que o mesmo se alterar.

Speed (velocidade): este modo apresenta a velocidade de pedalada em milhas por hora ou quilómetros por hora.

Time (tempo): quando é seleccionado o modo manual, este modo apresenta o tempo decorrido. Quando é seleccionada uma sessão de exercício integrada, este modo apresenta o tempo restante da sessão de exercício.

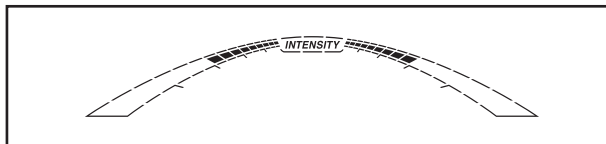
A matriz oferece vários separadores no ecrã. Prima os botões de aumentar e diminuir junto ao botão Enter até surgir o separador pretendido.

Speed (velocidade): este separador apresenta um perfil das definições de velocidade da sessão de exercício. Após cada minuto surge um segmento novo.

My Trail (o meu percurso): este separador apresenta uma pista que representa 400 metros. Durante o exercício, o retângulo intermitente indica o seu progresso. O separador My Trail apresenta também o número de voltas concluídas.

Calorie (calorias): este separador apresenta o número aproximado de calorias queimadas. A altura de cada segmento representa a quantidade de calorias queimadas durante o mesmo.

Durante o exercício, a barra do nível de intensidade da sessão de exercício indica o nível aproximado de intensidade do exercício.



Prima o botão Home para sair da sessão de exercício e regressar ao menu predefinido (consulte COMO ALTERAR AS DEFINIÇÕES DA CONSOLA na página 21 para configurar o menu predefinido). Se necessário, volte a premir o botão Home.

Quando estiver ligado um módulo iFit sem fios, o símbolo de comunicação sem fios no topo do ecrã indicará a força do sinal da sua rede sem fios. Quatro arcos indicam força plena do sinal.



Altere o nível de volume da consola premindo os botões de aumentar e diminuir o volume.

5. Meça a sua frequência cardíaca se desejar.

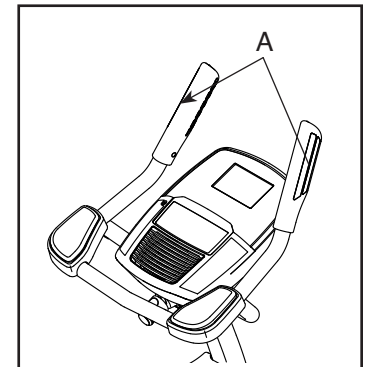
Pode medir a frequência cardíaca utilizando o monitor da frequência cardíaca do punho ou um monitor da frequência cardíaca para o peito opcional (**consulte a página 20 para informações acerca do monitor da frequência cardíaca para o peito opcional**). Nota: a consola é compatível com monitores da frequência cardíaca BLUETOOTH® Smart.

Nota: se utilizar ambos os monitores da frequência cardíaca ao mesmo tempo, a consola não apresentará a frequência cardíaca com precisão.

Se houver folhas de plástico sobre os contactos metálicos (A) do monitor da frequência cardíaca do punho, retire-as.

Para medir a frequência cardíaca, agarre o monitor da frequência cardíaca do punho com as palmas pousadas sobre os contactos.

Evite mover as mãos ou agarrar os contactos com demasiada firmeza.



6. Ligue a ventoinha se desejar.

A ventoinha pode ser configurada para velocidade alta ou baixa. Prima repetidamente os botões de aumentar e diminuir da ventoinha para selecionar uma velocidade ou para a desligar.



Nota: se os pedais não se moverem durante cerca de trinta segundos, a ventoinha desliga-se automaticamente.

7. Quando acabar de fazer exercício, a consola desligar-se-á automaticamente.

Se os pedais não se moverem durante alguns segundos, será emitido um som, a consola entrará em pausa e o tempo piscará no ecrã. Para retomar a sessão de exercício, basta recomeçar a pedalar.

Se os pedais não se moverem durante alguns minutos e os botões não forem premidos, a consola desligar-se-á e o ecrã será reiniciado.

Nota: a consola inclui um modo de demonstração do ecrã, concebido para ser utilizado se a bicicleta estática estiver em exposição numa loja. Quando o modo de demonstração estiver ativo, a consola mostrará uma apresentação predefinida. Para desativar o modo de demonstração, consulte COMO ALTERAR AS DEFINIÇÕES DA CONSOLA na página 21.

COMO UTILIZAR UMA SESSÃO DE EXERCÍCIO INTEGRADA

1. Comece a pedalar ou prima qualquer botão da consola para a ligar.

Quando ligar a consola, o ecrã iluminar-se-á. A consola ficará então pronta a ser utilizada.

2. Selecione uma sessão de exercício integrada.

Para seleccionar uma sessão de exercício integrada, prima repetidamente o botão Calorie Workouts (sessões de exercício de calorías) ou o botão Performance Workouts (sessões de exercício de desempenho) até surgir no ecrã a sessão de exercício pretendida.

Quando seleccionar uma sessão de exercício integrada, o ecrã apresentará a duração e o nome da sessão de exercício. Surgirá na matriz um perfil das definições de velocidade da sessão de exercício.

Surgirão também o nível de resistência máximo e a velocidade máxima da sessão de exercício.

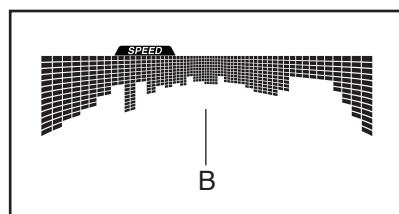
3. Comece a pedalar para iniciar a sessão de exercício.

Cada sessão de exercício está dividida em segmentos de um minuto. Para cada segmento estão programados um nível de resistência e uma velocidade-alvo. Nota: podem estar programados para segmentos consecutivos os mesmos nível de resistência e/ou velocidade-alvo.

Durante a sessão de exercício, o perfil (B) no separador de velocidade indica o seu progresso. O

segmento intermitente do perfil representa o segmento em curso da sessão de exercício. A altura do segmento intermitente indica a velocidade-alvo para o segmento em curso.

No final de cada segmento da sessão de exercício é emitida uma série de sons e o segmento seguinte do perfil começa a piscar. Se estiverem programados um nível de resistência e/ou



uma velocidade-alvo diferentes para o segmento seguinte, o nível de resistência e/ou a velocidade-alvo aparecerão no ecrã por alguns segundos para o(a) alertar. A resistência dos pedais será, então, alterada.

Enquanto se exercita, receberá indicações para manter a velocidade de pedalada próxima da velocidade-alvo do segmento em curso. **Quando surgir no ecrã uma seta ascendente**, aumente a velocidade de pedalada. **Quando surgir uma seta descendente**, abrande a velocidade de pedalada. **Quando não surgir qualquer seta**, mantenha a velocidade de pedalada.

IMPORTANTE: a velocidade-alvo destina-se apenas a proporcionar motivação. A sua velocidade de pedalada real pode ser mais lenta do que a velocidade-alvo. Certifique-se de que pedala a uma velocidade confortável para si.

Se o nível de resistência para o segmento em curso for demasiado elevado ou demasiado baixo, pode preterir manualmente a definição premindo os botões Resistance (resistência). **IMPORTANTE: quando terminar o segmento em curso da sessão de exercício, os pedais ajustar-se-ão automaticamente ao nível de resistência programado para o segmento seguinte.**

A sessão de exercício continuará da mesma forma até terminar o último segmento. Para parar a sessão de exercício a qualquer momento, pare de pedalar. O tempo começará a piscar no ecrã. Para retomar a sessão de exercício, basta recomeçar a pedalar.

4. Acompanhe o seu progresso pelo ecrã.

Consulte o passo 4 na página 14.

5. Meça a sua frequência cardíaca se desejar.

Consulte o passo 5 na página 15.

6. Ligue a ventoinha se desejar.

Consulte o passo 6 na página 16.

7. Quando acabar de fazer exercício, a consola desligar-se-á automaticamente.

Consulte o passo 7 na página 16.

COMO UTILIZAR UMA SESSÃO DE EXERCÍCIO COM OBJETIVO DEFINIDO

1. Comece a pedalar ou prima qualquer botão da consola para a ligar.

Quando ligar a consola, o ecrã iluminar-se-á. A consola ficará então pronta a ser utilizada.

2. Defina um objetivo de calorias, distância ou tempo.

Para definir um objetivo de calorias, distância ou tempo, comece por premir o botão Set A Goal (definir um objetivo).

Em seguida, prima os botões de aumentar e diminuir junto ao botão Enter até surgir no ecrã o nome do objetivo pretendido. Depois, prima o botão Enter.

Por fim, prima os botões de aumentar e diminuir junto ao botão Enter para definir o objetivo pretendido.

3. Comece a pedalar para iniciar a sessão de exercício.

Cada sessão de exercício está dividida em segmentos de um minuto.

Pode alterar manualmente a resistência dos pedais, conforme pretendido durante a sessão de exercício, premindo os botões Resistance (resistência).

Nota: se alterar manualmente a resistência durante uma sessão de exercício com objetivo de calorias, a duração da sessão de exercício poderá ajustar-se automaticamente para assegurar o cumprimento do objetivo de calorias.

Nota: o objetivo de calorias é uma estimativa do número de calorias que queimará durante a sessão de exercício. O número real de calorias queimadas depende de vários fatores, como o seu peso. Além disso, se alterar manualmente o nível de resistência durante a sessão de exercício, o número de calorias queimadas será afetado.

A sessão de exercício continuará da mesma forma até ser atingido o objetivo de calorias, distância ou tempo. Para fazer uma pausa na sessão de exercício, pare de pedalar. O tempo entrará em pausa no ecrã. Para retomar a sessão de exercício, basta recomeçar a pedalar.

4. Acompanhe o seu progresso pelo ecrã.

Enquanto se exercita, o ecrã de calorias, tempo ou distância faz a contagem decrescente até ser atingido o objetivo pretendido.

Consulte o passo 4 na página 14.

5. Meça a sua frequência cardíaca se desejar.

Consulte o passo 5 na página 15.

6. Ligue a ventoinha se desejar.

Consulte o passo 6 na página 16.

7. Quando acabar de fazer exercício, a consola desligar-se-á automaticamente.

Consulte o passo 7 na página 16.

COMO UTILIZAR UMA SESSÃO DE EXERCÍCIO iFIT

É necessário um módulo iFit para utilizar uma sessão de exercício iFit. **Para adquirir um módulo iFit em qualquer altura, vá a iFit.com ou ligue para o número de telefone indicado na capa deste manual.**

Para utilizar um módulo iFit, precisa do seguinte:

- Um computador com ligação à Internet e uma porta USB.
- A sua própria rede sem fios, incluindo um router 802.11b/g/n preparado para emissão SSID (as redes ocultas não são suportadas).
- Uma conta iFit. Abra um navegador da Internet, vá a iFit.com e siga as indicações do sítio web para registar a sua conta iFit. Se tiver um código de ativação, selecione a opção de ativação por código.

Para definir e configurar o seu módulo iFit, siga as instruções do manual do utilizador que o acompanhava. **Certifique-se de que o seu módulo iFit esteja inserido na consola e devidamente configurado.**

Para utilizar uma sessão de exercício iFit, siga as instruções abaixo.

1. Adicione sessões de exercício à sua agenda em iFit.com.

Abra um navegador da Internet, vá a iFit.com e inicie sessão na sua conta iFit.

Em seguida, navegue até Menu > Library (biblioteca) no sítio web. Pesquise os programas de sessões de exercício na biblioteca e inscreva-se nas sessões de exercício pretendidas.

Depois, navegue até Menu > Schedule (agenda) para ver a sua agenda. Todas as sessões de exercício em que se inscreveu aparecerão na sua agenda; pode organizá-las ou eliminá-las conforme preferir.

Dedique algum tempo à exploração do sítio web iFit.com antes de encerrar a sessão.

2. Comece a pedalar ou prima qualquer botão da consola para a ligar.

Quando ligar a consola, o ecrã iluminar-se-á. A consola ficará então pronta a ser utilizada.

3. Selecione um utilizador.

Se estiver registado mais de um utilizador na sua conta iFit.com, pode mudar de utilizador no ecrã principal do iFit. Prima os botões de aumentar e diminuir junto ao botão Enter para selecionar um utilizador.

4. Selecione uma sessão de exercício iFit.

IMPORTANTE: antes de poder descarregar sessões de exercício iFit, tem de as adicionar à sua agenda em iFit.com (consulte o passo 1).

Para descarregar uma sessão de exercício iFit de iFit.com para a consola, prima um dos botões Map (mapa), Train (treino) ou Lose Wt. (perda de peso). Será então descarregada da sua agenda a sessão de exercício seguinte do respetivo tipo. Nota: poderá aceder a sessões de exercício de demonstração através destes botões, ainda que não tenha um módulo iFit.

Para participar numa corrida ou num desafio que tenha agendado previamente em iFit.com, prima o botão Compete (competir). **Para ver o seu historial de sessões de exercício**, prima o botão Track (acompanhar). **Para utilizar uma sessão de exercício com objetivo definido**, prima o botão Set A Goal (definir um objetivo) (consulte a página 18).

Para mais informações sobre as sessões de exercício iFit, vá a iFit.com.

Quando selecionar uma sessão de exercício iFit, o ecrã exibirá o nome e a duração estimada da mesma. O ecrã apresentará também o número aproximado de calorias que queimará durante a sessão de exercício.

Se a sessão de exercício iFit for uma corrida ou um desafio, o ecrã fará a contagem decrescente até ao início da corrida.

5. Inicie a sessão de exercício.

Consulte o passo 3 na página 17.

Durante algumas sessões de exercício, a voz de um audiotreinador orientá-lo(a)-á ao longo do exercício. Pode selecionar uma definição para o audiotreinador (consulte COMO ALTERAR AS DEFINIÇÕES DA CONSOLA na página 21).

Para parar a sessão de exercício a qualquer momento, pare de pedalar. O tempo começará a piscar no ecrã. Para retomar a sessão de exercício, basta recomeçar a pedalar.

6. Acompanhe o seu progresso pelo ecrã.

Consulte o passo 4 na página 14.

O separador My Trail (o meu percurso) apresentará um mapa do percurso ou uma pista e o número de voltas concluídas.

Durante uma corrida ou um desafio, a matriz apresentará a sua posição na corrida relativamente aos outros competidores.

7. Meça a sua frequência cardíaca se desejar.

Consulte o passo 5 na página 15.

8. Ligue a ventoinha se desejar.

Consulte o passo 6 na página 16.

9. Quando acabar de fazer exercício, a consola desligar-se-á automaticamente.

Consulte o passo 7 na página 16.

Para mais informações sobre as funcionalidades iFit, vá a iFit.com.

IMPORTANTE: para satisfazer os requisitos de conformidade da exposição eletromagnética, a antena e o transmissor do módulo iFit têm de estar a pelo menos 20 cm de qualquer pessoa e não podem estar próximos de outros transmissores ou antenas nem ligados aos mesmos.

COMO UTILIZAR O SISTEMA DE SOM

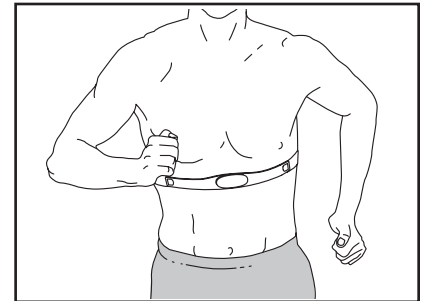
Para reproduzir música ou audiolivros através do sistema de som da consola enquanto se exercita, ligue um cabo de áudio com fichas de 3,5 mm (não incluído) à tomada da consola e a uma tomada do seu leitor de áudio pessoal; **certifique-se de que o cabo de áudio esteja bem ligado. Nota: para adquirir um cabo de áudio, dirija-se a uma loja de eletrónica local.**

Em seguida, prima o botão de reprodução do seu leitor de áudio pessoal. Ajuste o nível do volume com os botões de aumentar e diminuir o volume da consola ou com o controlo de volume do seu leitor de áudio pessoal.



O MONITOR DA FREQUÊNCIA CARDÍACA PARA O PEITO OPCIONAL

Quer o seu objetivo seja queimar gordura ou fortalecer o sistema cardiovascular, a chave para obter os melhores resultados é manter a frequência



cardíaca adequada durante as suas sessões de exercício. O monitor da frequência cardíaca para o peito opcional permite-lhe monitorizar continuamente a frequência cardíaca enquanto se exercita, ajudando-o(a) a atingir os seus objetivos pessoais de aptidão física. **Para adquirir um monitor da frequência cardíaca para o peito, consulte a capa deste manual.**

Nota: a consola é compatível com todos os monitores da frequência cardíaca BLUETOOTH® Smart.

COMO ALTERAR AS DEFINIÇÕES DA CONSOLA

1. Selecione o modo de configuração.

Para selecionar o modo de configuração, prima o botão Settings (configuração).

O ecrã apresentará o número total de horas de utilização da bicicleta estática e a distância total (em quilómetros ou milhas) pedalada na mesma.

Se estiver ligado à consola um módulo iFit, o ecrã mostrará as palavras WIFI MODULE (módulo WiFi) ou USB MODULE (módulo USB).

Se não estiver ligado qualquer módulo, o ecrã mostrará as palavras NO IFIT MODULE (sem módulo iFit). Se não estiver ligado qualquer módulo, algumas das opções de configuração não estarão disponíveis.

2. Navegue no modo de configuração.

Enquanto estiver selecionado o modo de configuração, a matriz do ecrã apresentará vários ecrãs opcionais. Prima repetidamente o botão de diminuir junto ao botão Enter para selecionar o ecrã opcional pretendido.

A parte inferior do ecrã apresentará instruções para o ecrã selecionado. **Tenha o cuidado de seguir as instruções apresentadas na parte inferior do ecrã.**

3. Altere a configuração conforme pretendido.

Units (unidades): surgirá no ecrã a unidade de medida selecionada. Para alterar a unidade de medida, prima repetidamente o botão Enter. Para ver a distância em milhas, selecione ENGLISH (inglês). Para ver a distância em quilómetros, selecione METRIC (métrico).

Demo (demonstração): a consola inclui um modo de demonstração do ecrã, concebido para ser utilizado se a bicicleta estática estiver em exposição numa loja. Prima repetidamente o botão Enter para ON (ativar) ou OFF (desativar) o modo de demonstração.

Contrast Level (nível de contraste): surgirá no ecrã o nível de contraste ativo. Prima os botões de aumentar e diminuir Resistance (resistência) para ajustar o nível de contraste.

Trainer Voice (voz de treinador): surgirá no ecrã a definição de audiotreinador selecionada. Prima repetidamente o botão Enter para ON ou OFF o audiotreinador.

Default Menu (menu predefinido): quando premir o botão Home (início), surgirá o menu predefinido. Prima repetidamente o botão Enter para selecionar o modo manual ou o menu iFit como menu predefinido.

Check Status (verificar estado): surgirão no ecrã as palavras CHECK WIFI STATUS (verificar estado WiFi) ou CHECK USB STATUS (verificar estado USB). Prima o botão Enter. Após alguns segundos, surgirá no ecrã o estado do módulo iFit. Para sair deste ecrã, prima o botão Settings.

Send/Receive (enviar/receber): surgirão no ecrã as palavras SEND/RECEIVE DATA (enviar/receber dados). Prima o botão Enter. A consola verificará então se existem sessões de exercício iFit e firmware para descarregar.

4. Saia do modo de configuração.

Prima o botão Settings para sair do modo de configuração.

MANUTENÇÃO E RESOLUÇÃO DE PROBLEMAS

MANUTENÇÃO

A manutenção regular é importante para um desempenho ideal e para reduzir o desgaste. Examine e aperte devidamente todas as peças sempre que utilizar a bicicleta estática. Substitua imediatamente quaisquer peças gastas.

Para limpar a bicicleta estática, use um pano humedecido e uma pequena quantidade de detergente suave. **IMPORTANTE: para evitar danificar a consola, mantenha-a afastada de líquidos e não a exponha à luz solar direta.**

RESOLUÇÃO DE PROBLEMAS DA CONSOLA

Se aparecerem linhas no ecrã da consola, consulte **COMO ALTERAR AS DEFINIÇÕES DA CONSOLA** na página 21 e ajuste o nível de contraste do ecrã.

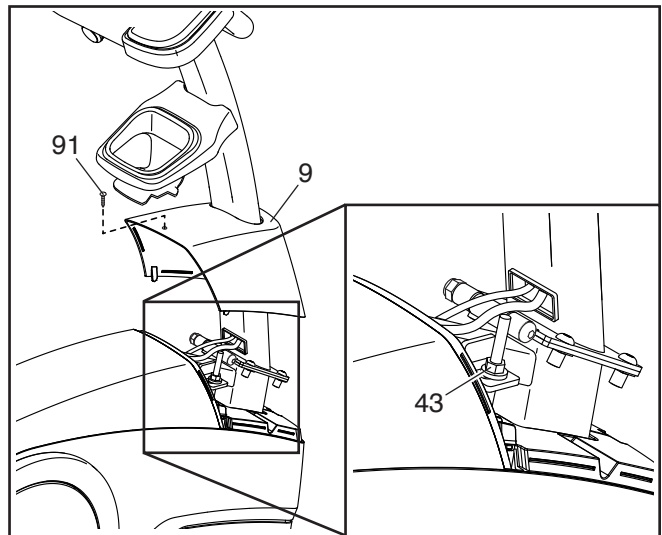
Se a consola não apresentar a sua frequência cardíaca quando utilizar o monitor da frequência cardíaca do punho, consulte o passo 5 na página 15.

Se precisar de um adaptador de corrente sobreselente, ligue para o número de telefone indicado na capa deste manual. IMPORTANTE: para evitar danificar a consola, utilize apenas um adaptador de corrente regulado fornecido pelo fabricante.

COMO AJUSTAR A CORREIA DE TRANSMISSÃO

Se os pedais resvalarem enquanto pedala, mesmo com a resistência ajustada para o nível mais elevado, a correia de transmissão poderá ter de ser ajustada. **Antes de ajustar a correia de transmissão, desligue o adaptador de corrente.**

Em seguida, retire o Parafuso de Cabeça Chata M4 x 16mm (91) da Cobertura Frontal dos Escudos (9). Depois, com uma chave de fendas normal, solte a Cobertura Frontal dos Escudos e afaste-a.



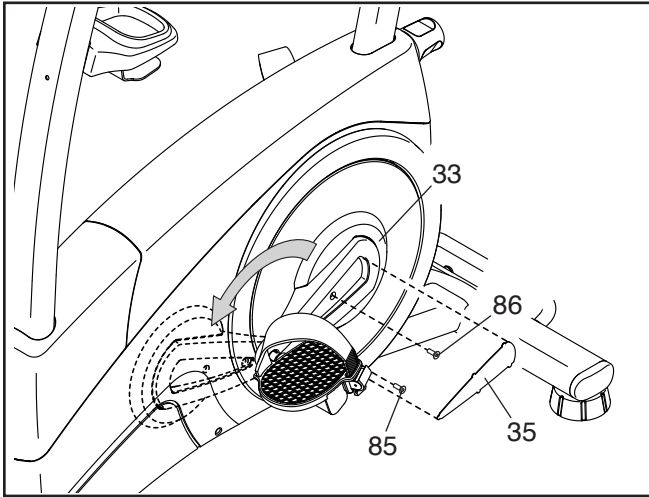
Em seguida, aperte ligeiramente a Porca de Travamento M8 (43) indicada para esticar a Correia de Transmissão (não mostrada). Depois, volte a fixar a Cobertura Frontal dos Escudos (9) e ligue o adaptador de corrente.

Se necessário, repita o processo até que os pedais deixem de escorregar.

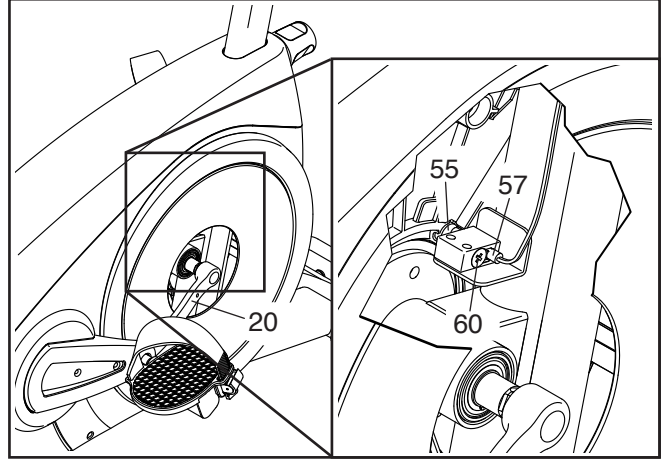
COMO AJUSTAR O INTERRUPTOR DE LÂMINAS

Se a consola não apresentar informações corretas, o interruptor de lâminas deve ser ajustado. **Antes de ajustar o interruptor de lâminas, desligue o adaptador de corrente.**

Com uma chave de fendas normal pequena, desprenda cuidadosamente a Inserção da Cobertura (35) esquerda da Cobertura do Braço do Pedaleiro (33) esquerda. Em seguida, retire o Parafuso M5 x 12mm (85) e o Parafuso M5 x 21mm (86). Depois, afaste a Cobertura do Braço do Pedaleiro esquerda fazendo-a rodar.



Localize o Interruptor de Lâminas (57). Rode o Braço do Pedaleiro Esquerdo (20) até que um Íman (55) fique alinhado com o Interruptor de Lâminas. Depois, desaperte o Parafuso de Cabeça Chata M5 x 16mm (60), aproxime ou afaste ligeiramente o Interruptor de Lâminas do Íman e volte a apertar o Parafuso de Cabeça Chata.



Ligue o adaptador de corrente e rode o Braço do Pedaleiro Esquerdo (20) por um momento. Repita estes procedimentos até a consola apresentar informações corretas.

Quando o interruptor de lâminas ficar corretamente ajustado, volte a fixar as peças que retirou.

DIRETRIZES DE EXERCÍCIO

AVISO: consulte o seu médico antes de iniciar este ou qualquer outro exercício. Isto é especialmente importante para pessoas com mais de 35 anos ou com problemas de saúde prévios.

O sensor de pulsações não é um dispositivo médico. Há diversos factores que podem afectar a precisão das leituras dos batimentos cardíacos. O sensor de pulsações é meramente um auxiliar do exercício para determinar a tendência geral dos batimentos cardíacos.

Estas directivas irão ajudá-lo a planear o programa de exercícios. Para obter informações detalhadas sobre os exercícios, adquira um livro com boa reputação ou consulte o médico. Lembre-se de que uma nutrição e descanso adequados são essenciais para obter bons resultados.

INTENSIDADE DO EXERCÍCIO

Quer o seu objectivo seja queimar gorduras ou fortalecer o sistema cardiovascular, a intensidade adequada dos exercícios é a chave para obter resultados. Pode utilizar os batimentos cardíacos como guia para encontrar o nível de intensidade adequado. A tabela abaixo apresenta os batimentos cardíacos recomendados para queimar gorduras e para o exercício aeróbico.

165	155	145	140	130	125	115	♥♥
145	138	130	125	118	110	103	♥
125	120	115	110	105	95	90	♥
<hr/>							
20	30	40	50	60	70	80	

Para encontrar o nível de intensidade adequado, localize a sua idade na parte de baixo da tabela (as idades estão arredondadas para os dez anos mais próximos). Os três números indicados acima da idade definem a “zona de exercício.” O número mais baixo representa os batimentos cardíacos para queimar gorduras, o número do meio representa os batimentos cardíacos para queimar gorduras ao máximo e o número mais elevado representa os batimentos cardíacos para o exercício aeróbico.

Queimar Gorduras—Para queimar gorduras eficazmente, deve exercitar-se com um nível de intensidade baixo durante algum tempo. Durante os primeiros minutos de exercício o corpo utiliza calorias de hidratos de carbono como energia. Só depois dos primeiros minutos de exercício é que o corpo começa a utilizar as calorias de gordura armazenadas como energia. Se o objectivo for queimar gordura, ajuste a intensidade do exercício até os batimentos cardíacos estarem próximos do número mais baixo da sua zona de exercício. Para queimar gorduras ao máximo, faça o exercício com os batimentos cardíacos perto do número do meio na zona de exercício.

Exercício Aeróbico—Se o objectivo for fortalecer o sistema cardiovascular, deverá fazer exercícios aeróbicos, ou seja, actividades que requeiram uma grande quantidade de oxigénio durante períodos prolongados de tempo. Para exercícios aeróbicos, ajuste a intensidade do exercício até os batimentos cardíacos estarem próximos do número mais alto da sua zona de exercício.

DIRECTIVAS DE EXERCÍCIO

Aquecimento—Comece com 5 a 10 minutos de exercícios leves e de alongamento. O aquecimento aumenta a temperatura corporal, batimentos cardíacos e circulação, preparando-o para o exercício.

Exercício da Zona—Faça 20 a 30 de exercício com os batimentos cardíacos dentro da sua zona de exercício. (Durante as primeiras semanas do programa de exercício, não mantenha os batimentos cardíacos dentro da zona de exercício durante mais de 20 minutos.) Respire normal e profundamente durante o exercício; não sustenha a respiração.

Arrefecimento—Termine com 5 a 10 minutos de alongamentos. Os alongamentos aumentam a flexibilidade dos músculos e ajudam-no a evitar os problemas pós-exercício.

FREQUÊNCIA DE EXERCÍCIO

Para manter ou melhorar a sua condição física, faça três exercícios por semana, com um intervalo mínimo de um dia entre exercícios. Após alguns meses de exercícios regulares, pode chegar aos cinco exercícios por semana, se pretender. Lembre-se de que a chave para atingir o sucesso é fazer do exercício uma parte regular e agradável do quotidiano.

LISTA DE PEÇAS

Modelo N.º NTEVEX78915.1 R0118A

N.º	Qt.	Descrição	N.º	Qt.	Descrição
1	1	Estrutura	49	5	Porca do Botão
2	1	Estabilizador Frontal	50	1	Parafuso M8 x 76mm
3	1	Estabilizador Traseiro	51	1	Parafuso-J
4	1	Barra Vertical	52	4	Parafuso #10 x 12mm
5	1	Manípulo	53	4	Parafuso M10 x 98mm
6	1	Apoio do Assento	54	1	Correia de Transmissão
7	1	Cobertura Traseira dos Escudos	55	2	Íman
8	1	Tabuleiro de Acessórios	56	1	Grampo
9	1	Cobertura Frontal dos Escudos	57	1	Interruptor de Lâminas/Fio do Interruptor de Lâminas
10	1	Escudo Direito			
11	1	Escudo Esquerdo	58	1	Fio Inferior
12	1	Cobertura Axial Frontal	59	2	Pé do Estabilizador
13	1	Consola	60	1	Parafuso de Cabeça Chata M5 x 16mm
14	2	Aro do Escudo			
15	1	Cobertura Axial Traseira	61	2	Fio de Pulsações
16	1	Descanso do Braço Direito	62	2	Parafuso de Flange M8
17	2	Roda	63	6	Parafuso M8 x 16mm
18	2	Parafuso M10 x 62mm	64	2	Anilha M8
19	1	Braço do Pedaleiro Direito	65	4	Parafuso M8 x 20mm
20	1	Braço do Pedaleiro Esquerdo	66	2	Contraporca M10
21	1	Pedal Direito/Alça	67	1	Adaptador de Corrente
22	1	Pedal Esquerdo/Alça	68	2	Parafuso M4 x 19mm
23	1	Assento	69	2	Porca do Clipe
24	1	Calha do Assento	70	2	Parafuso M8 x 50mm
25	1	Anel de Retenção Pequeno	71	1	Suporte Axial
26	1	Botão do Assento	72	7	Parafuso M4 x 16mm
27	1	Botão do Apoio do Assento	73	1	Punho de Pulsações Esquerdo
28	1	Manga do Apoio do Assento	74	1	Eixo de Rotação
29	1	Tomada/Fio	75	1	Bloco Pequeno
30	1	Suporte do Assento	76	1	Bloco Grande
31	1	Descanso do Braço Esquerdo	77	1	Botão da Consola
32	4	Tampa do Estabilizador	78	1	Apoio Axial
33	2	Cobertura do Braço do Pedaleiro	79	2	Casquilho Grande
34	16	Parafuso #8 x 16mm	80	2	Casquilho Pequeno
35	2	Inserção da Cobertura	81	4	Parafuso de Espera M8 x 15mm
36	2	Pé Nivelador	82	1	Anilha do Parafuso-J
37	1	Punho de Pulsações Direito	83	4	Parafuso M4 x 32mm
38	1	Roldana	84	9	Parafuso M4 x 22mm
39	1	Pedaleiro	85	2	Parafuso M5 x 12mm
40	2	Rolamento do Pedaleiro	86	2	Parafuso M5 x 21mm
41	2	Anel de Retenção Grande	87	1	Fio Superior
42	1	Mecanismo de Resistência	88	1	Passa-Fios
43	6	Porca de Travamento M8	89	1	Parafuso M6 x 50mm
44	10	Parafuso M8 x 12mm	90	2	Parafuso M5 x 16mm
45	1	Tensor	91	1	Parafuso de Cabeça Chata M4 x 16mm
46	4	Anilha Fendida M8			
47	1	Motor de Resistência	*	-	Manual do Utilizador
48	1	Parafuso M8 x 18mm			

Nota: as especificações estão sujeitas a alteração sem aviso prévio. Consulte a capa posterior deste manual para informações sobre a encomenda de peças de substituição. *Estas peças não se encontram ilustradas.

DIAGRAMA EXPANDIDO A

Modelo N.º NTEVEX78915.1 R0118A

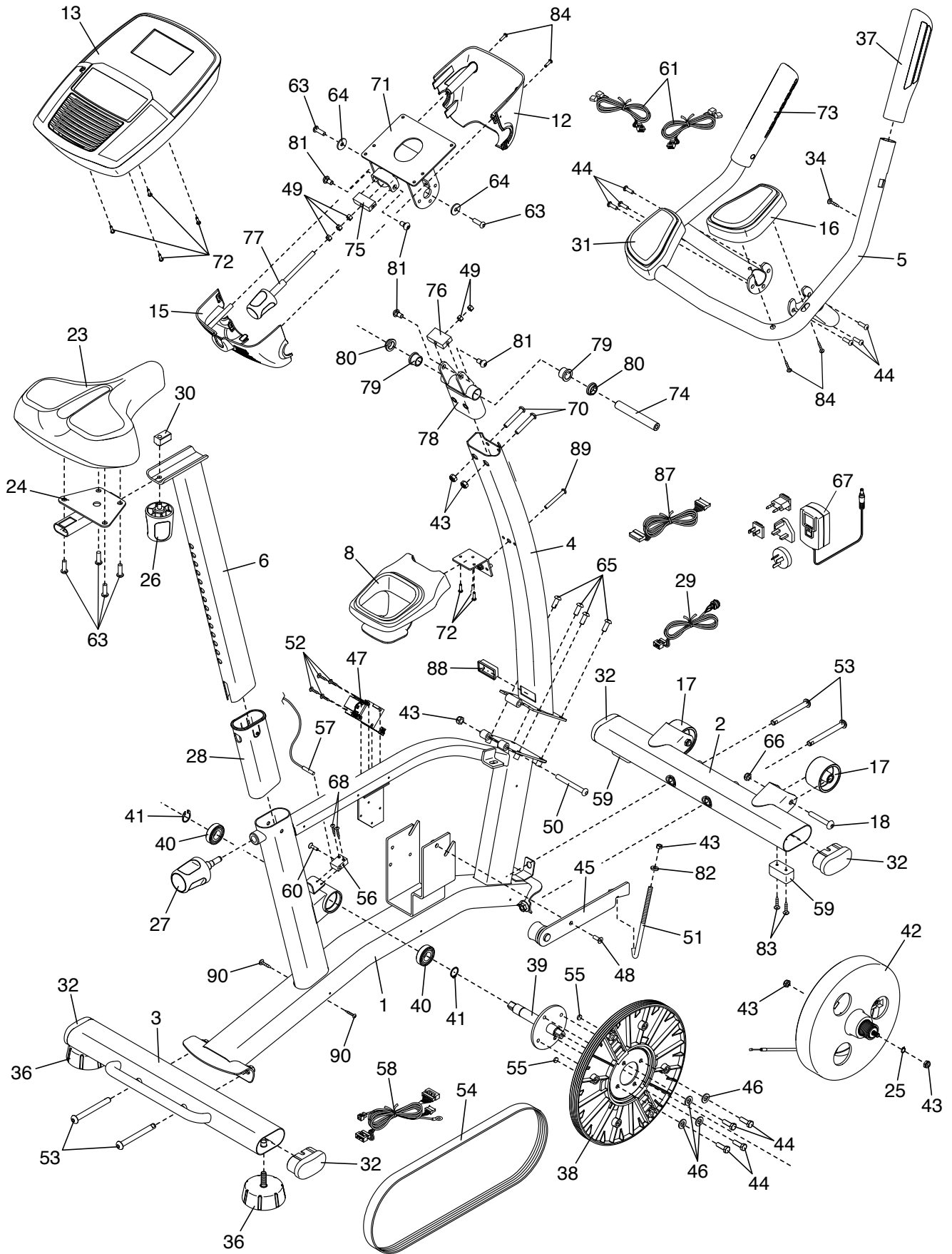
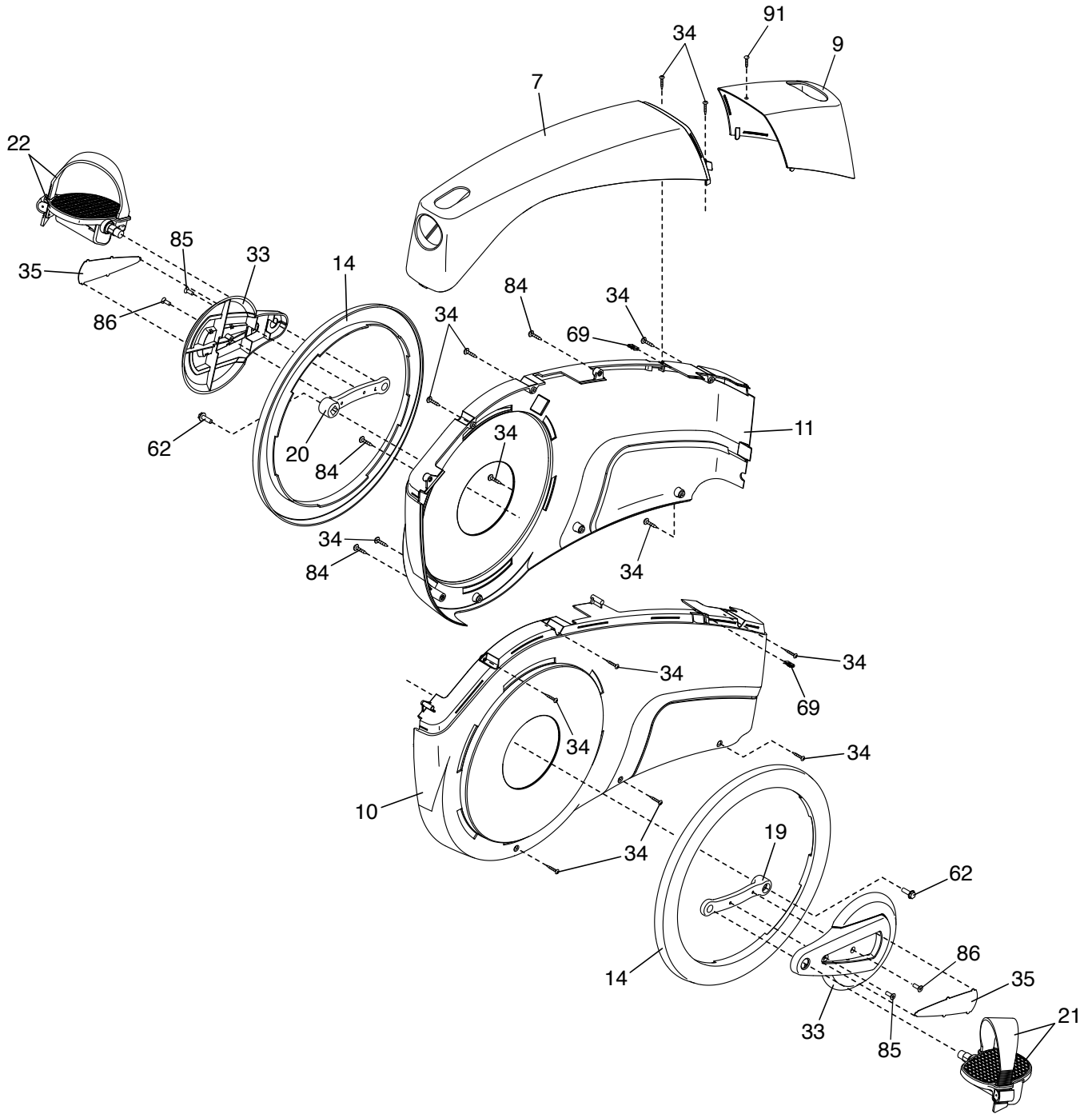


DIAGRAMA EXPANDIDO B

Modelo N.º NTEVEX78915.1 R0118A



ENCOMENDAR PEÇAS DE SUBSTITUIÇÃO

Para encomendar peças de substituição, consulte a capa deste manual. Para nos ajudar a prestar-lhe assistência, esteja preparado(a) para nos facultar as seguintes informações quando nos contactar:

- o número de modelo e o número de série do produto (consulte a capa deste manual)
- o nome do produto (consulte a capa deste manual)
- o número de código e a descrição da(s) peça(s) de substituição (consulte a LISTA DE PEÇAS e o DIAGRAMA EXPANDIDO, na parte final deste manual)

INFORMAÇÕES SOBRE RECICLAGEM

Este produto eletrónico não deve ser depositado numa lixeira municipal. Para preservar o ambiente, este produto tem de ser reciclado após o fim da sua vida útil, tal como exigido por lei.

Recorra a unidades de reciclagem que estejam autorizadas a recolher este tipo de resíduos na sua área. Ao fazê-lo, estará a ajudar a preservar os recursos naturais e a melhorar os padrões europeus de proteção ambiental. Se precisar de mais informações sobre métodos seguros e corretos de eliminação de resíduos, contacte o departamento municipal competente ou o estabelecimento onde adquiriu este produto.

