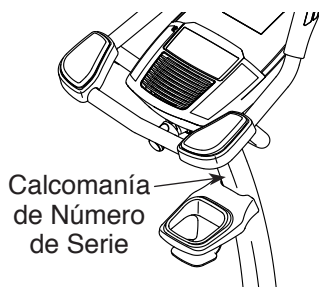


# NordicTrack® U 60

Nº de Modelo NTEVEX78915.1

Nº de Serie \_\_\_\_\_

Escriba el número de serie en el espacio de arriba para referencia.



## SERVICIO AL CLIENTE

Si tiene preguntas, si faltan piezas, o están dañadas, por favor comuníquese con el Servicio al Cliente (vea la información abajo) o comuníquese con la tienda donde compró este producto.

**901 900 131**

Lunes-Viernes 9:00-21:00 CET

Fax: 912 726 261

**Página de Internet:**

[iconsupport.eu](http://iconsupport.eu)

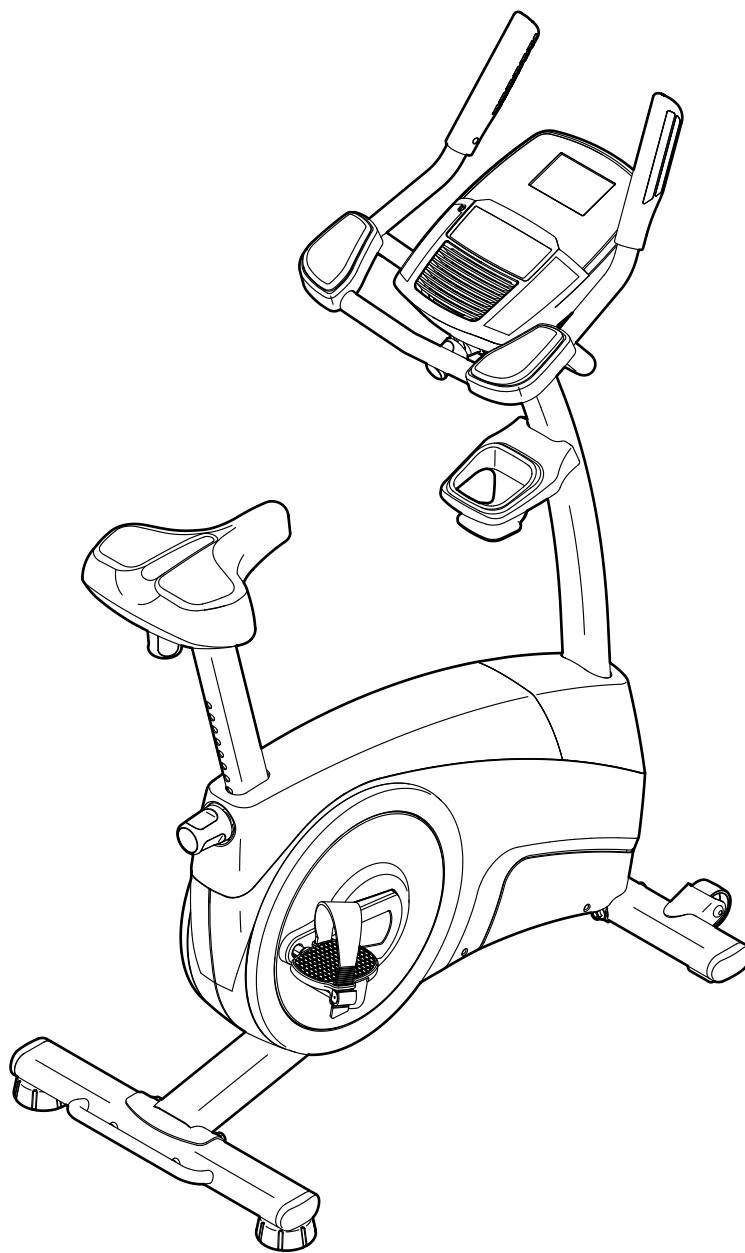
**Correo Electrónico:**

[cspi@iconeurope.com](mailto:cspi@iconeurope.com)

## PRECAUCIÓN

Lea todas las precauciones e instrucciones de este manual antes de utilizar el presente aparato. Conserve este manual para referencia futura.

## MANUAL DEL USUARIO

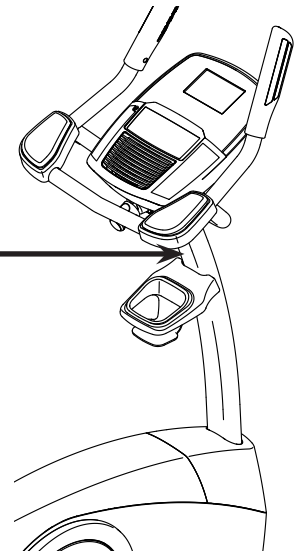
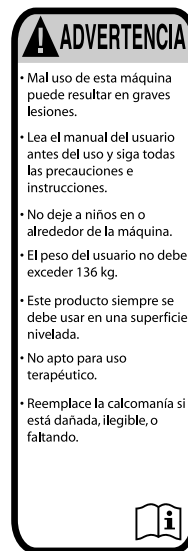


# ÍNDICE

COLOCACIÓN DE LAS CALCOMANÍAS DE ADVERTENCIA . . . . .	2
PRECAUCIONES IMPORTANTES . . . . .	3
ANTES DE COMENZAR . . . . .	4
DIAGRAMA DE IDENTIFICACIÓN DE PIEZAS . . . . .	5
MONTAJE . . . . .	6
CÓMO USAR LA BICICLETA DE EJERCICIOS . . . . .	12
MANTENIMIENTO Y SOLUCIÓN DE PROBLEMAS . . . . .	22
GUÍAS DE EJERCICIOS . . . . .	24
LISTA DE LAS PIEZAS . . . . .	25
DIBUJO DE PIEZAS . . . . .	26
CÓMO PEDIR PIEZAS DE REPUESTO . . . . .	Contraportada
INFORMACIÓN SOBRE EL RECICLAJE . . . . .	Contraportada

## COLOCACIÓN DE LAS CALCOMANÍAS DE ADVERTENCIA

La calcomanía de advertencia mostrada se incluye con este producto. Coloque la calcomanía de advertencia encima de la advertencia en inglés en la ubicación indicada. Este dibujo muestra la ubicación de la calcomanía de advertencia. **Si una calcomanía se perdió o es ilegible, vea la portada de este manual y solicite una calcomanía de repuesto gratuita. Coloque la calcomanía en la ubicación mostrada.** Nota: Es posible que la calcomanía no se muestre a tamaño real.



# PRECAUCIONES IMPORTANTES

**⚠ ADVERTENCIA:** Para reducir el riesgo de lesiones graves, lea todas las precauciones e instrucciones importantes de este manual y todas las advertencias relativas a su bicicleta de ejercicios, antes de utilizarla. ICON no asume ninguna responsabilidad por lesiones personales ni daños a la propiedad que ocurran por el uso de este producto o a través del mismo.

1. Es la responsabilidad del propietario asegurarse de que todos los usuarios de la bicicleta de ejercicios estén adecuadamente informados sobre todas las precauciones.
2. Antes de comenzar cualquier programa de ejercicios, consulte con su médico. Esto es particularmente importante para individuos mayores de 35 años o individuos con problemas de salud preexistentes.
3. La bicicleta de ejercicios no está destinada a personas con capacidades físicas, sensoriales o psíquicas reducidas o carentes de experiencia y conocimiento, a no ser que estén supervisadas o sean instruidas acerca del uso de la bicicleta de ejercicios por una persona responsable de su seguridad.
4. Use la bicicleta de ejercicios siguiendo en todo momento las indicaciones de este manual.
5. La bicicleta de ejercicios ha sido diseñada exclusivamente para ser usada en casa. No use la bicicleta de ejercicios en un entorno comercial, de alquiler ni institucional.
6. Mantenga la bicicleta de ejercicios bajo techo, alejada de la humedad y el polvo. No coloque la bicicleta de ejercicios en el garaje ni en un patio cubierto, ni cerca del agua.
7. Coloque la bicicleta de ejercicios en una superficie nivelada con un mínimo de 0,6 m de espacio libre alrededor de ella. Para proteger el piso o la alfombra contra cualquier daño, coloque un tapete debajo de la bicicleta de ejercicios.
8. Inspeccione y apriete correctamente todas las piezas cada vez que se use la bicicleta de ejercicios. Reemplace inmediatamente cualquier pieza gastada.
9. Mantenga a los niños menores de 13 años y animales domésticos alejados de la bicicleta de ejercicios en todo momento.
10. Use ropa adecuada mientras hace ejercicios; no use ropa suelta que pueda engancharse en la bicicleta de ejercicios. Use siempre calzado deportivo para protegerse los pies.
11. La bicicleta de ejercicios no debe ser usada por personas que pesen más de 136 kg.
12. Tenga cuidado al subirse a la bicicleta de ejercicios y al bajar de ella.
13. El monitor de ritmo cardíaco no es un dispositivo médico. Existen varios factores, incluido el propio movimiento de la persona al hacer ejercicios, que pueden influir en la precisión de las lecturas del ritmo cardíaco. El monitor de ritmo cardíaco está diseñado únicamente como ayuda para los ejercicios, determinando las tendencias del ritmo cardíaco en general.
14. Mantenga siempre recta la espalda al usar la bicicleta de ejercicios; no arquee la espalda.
15. El hacer ejercicios en exceso puede causar lesiones graves o incluso la muerte. Si experimenta mareos, se queda sin aliento o siente dolor mientras hace ejercicios, deténgase inmediatamente y descanse.

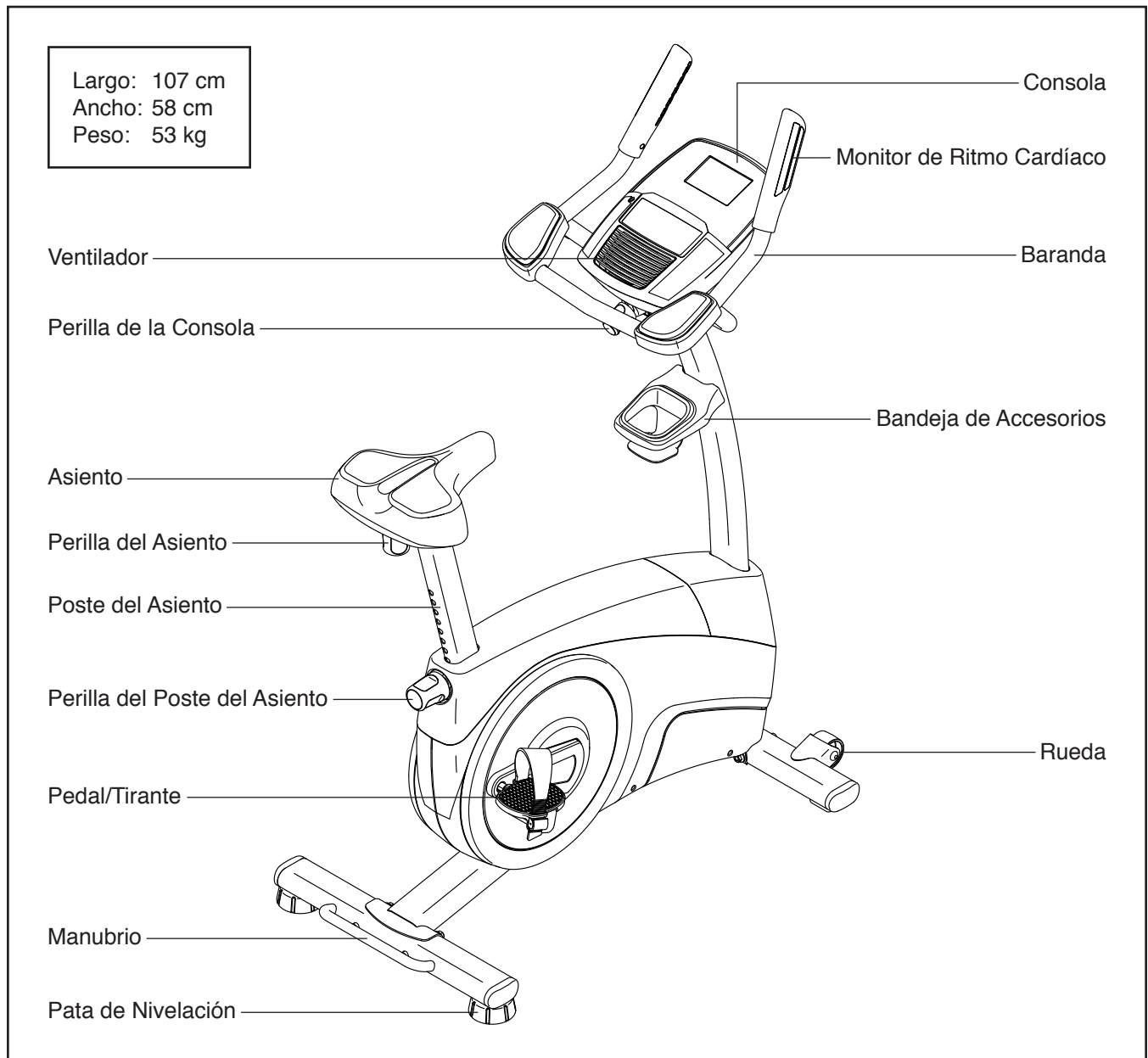
# ANTES DE COMENZAR

Gracias por seleccionar la revolucionaria bicicleta de ejercicios NORDICTRACK® U 60. El ciclismo es uno de los ejercicios más eficaces a la hora de mejorar el estado de forma cardiovascular, desarrollar la resistencia y tonificar todo el cuerpo. La bicicleta de ejercicios U 60 ofrece una variedad impresionante de funciones diseñadas para hacer sus entrenamientos en casa más agradables y eficaces.

**Para su beneficio, lea el manual cuidadosamente antes de usar la bicicleta de ejercicios.** Si tiene

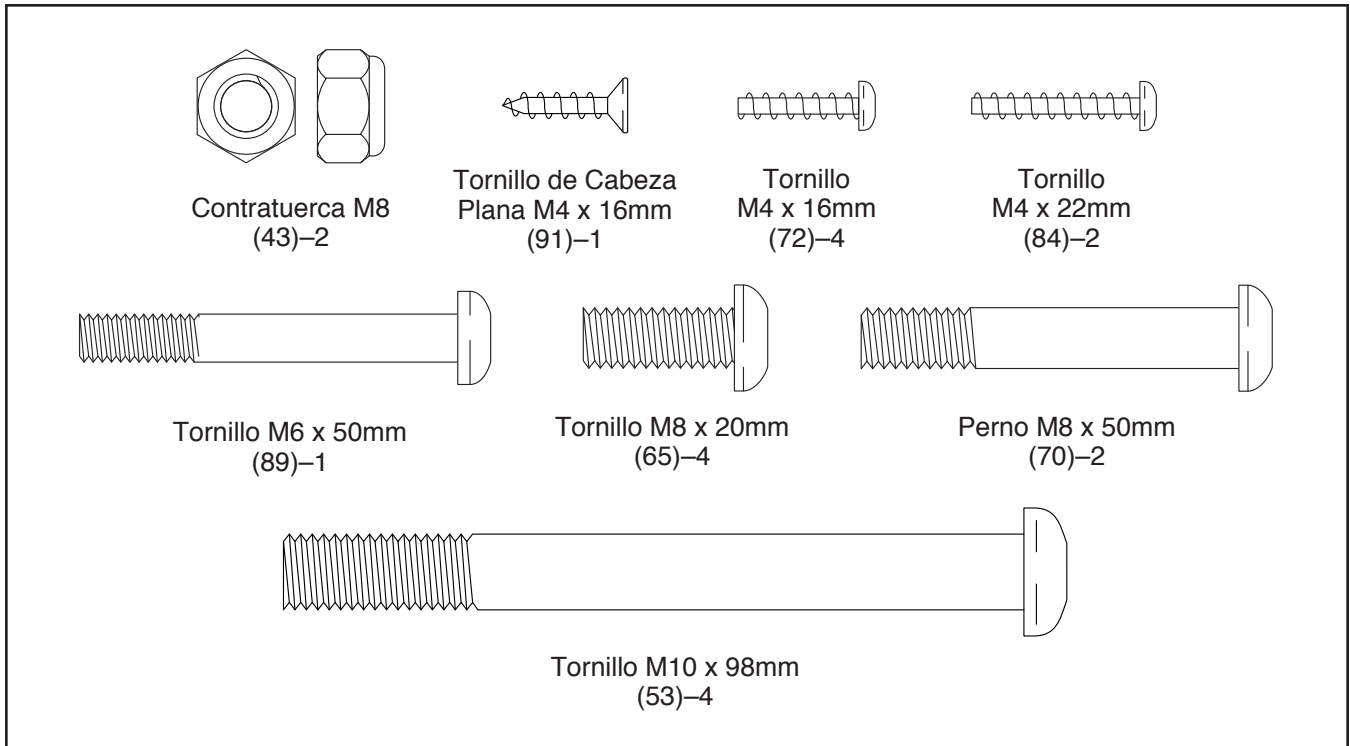
preguntas después de leer este manual, vea la portada de este manual. Para que le podamos asistir de manera más eficaz, tome nota del número de modelo del producto y del número de serie antes de contactarnos. El número de modelo y la ubicación de la calcomanía con el número de serie se muestran en la portada de este manual.

Antes de seguir leyendo, por favor familiarícese con las piezas que aparecen etiquetadas en el dibujo de abajo.

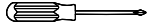



# DIAGRAMA DE IDENTIFICACIÓN DE PIEZAS

Utilice los dibujos que aparecen a continuación para identificar las piezas pequeñas necesarias para el montaje. El número que aparece entre paréntesis a continuación de cada dibujo es el número de clave de la pieza en la LISTA DE LAS PIEZAS que hallará cerca del final de este manual. El número que aparece a continuación del número de clave es el número de unidades necesarias para el montaje. **Nota: Si la pieza no aparece en el kit de componentes de montaje, compruebe si está montada de antemano. Pueden incluirse piezas adicionales.**



# MONTAJE

- El montaje requiere dos personas.
  - Coloque todas las piezas en un área despejada y retire los materiales de empaque. No se deshaga de los materiales de empaque hasta haber terminado todos los pasos de montaje.
  - Las piezas del lado izquierdo están marcadas con "L" o "Left" y las piezas del lado derecho están marcadas con "R" o "Right".
  - Para identificar las piezas pequeñas, vea la página 5.
- Además de la(s) herramienta(s) incluida(s), para el montaje se necesitan las siguientes herramientas:
    - un destornillador estrella 
    - una llave inglesa 
- El montaje puede ser más fácil si tiene un juego de llaves. Para evitar dañar las piezas, no utilice herramientas eléctricas.

## 1. Visite [iconsupport.eu](http://iconsupport.eu) con su computadora y registre su producto.

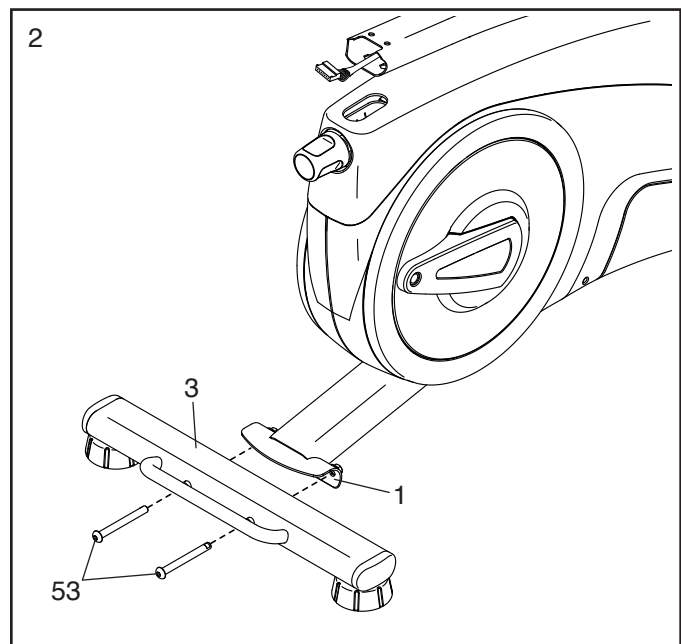
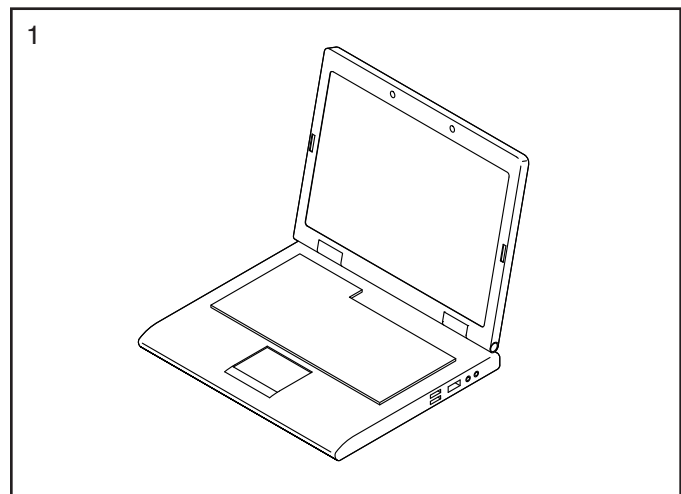
- Documenta su propiedad
- Activa su garantía
- Garantiza una asistencia prioritaria al cliente si necesitara asistencia en algún momento

Nota: Si no dispone de acceso a Internet, llame al Servicio al cliente (vea la portada de este manual) para registrar su producto.

## 2. Coloque una sección firme de material de empaque debajo de la parte posterior de la Armadura (1).

Conecte el Estabilizador Trasero (3) a la Armadura (1) con dos Tornillos M10 x 98mm (53).

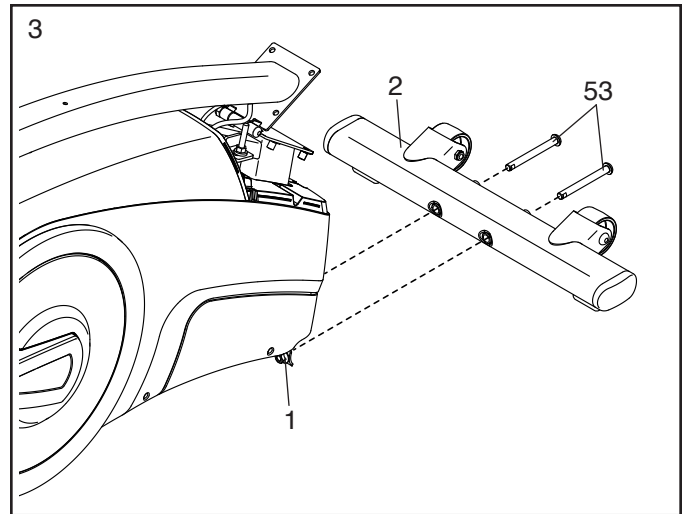
Luego, retire el material de empaque.



3. Coloque una sección firme de material de empaque debajo de la parte delantera de la Armadura (1).

Conecte el Estabilizador Delantero (2) a la Armadura (1) con dos Tornillos M10 x 98mm (53).

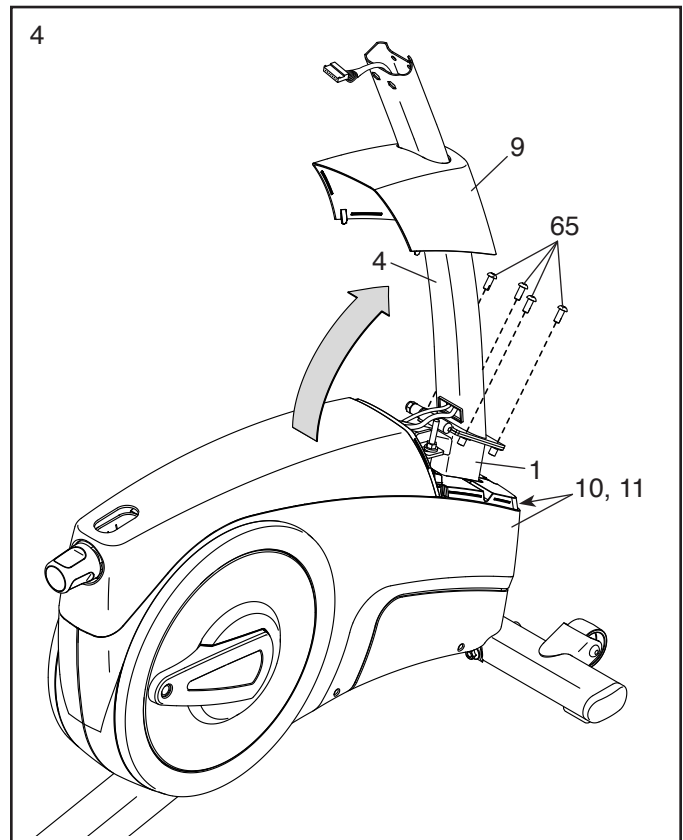
Luego, retire el material de empaque.



4. Levante el Montante Vertical (4) hasta situarlo en posición vertical. **Pídale a otra persona que sostenga el Montante Vertical hasta que complete este paso.**

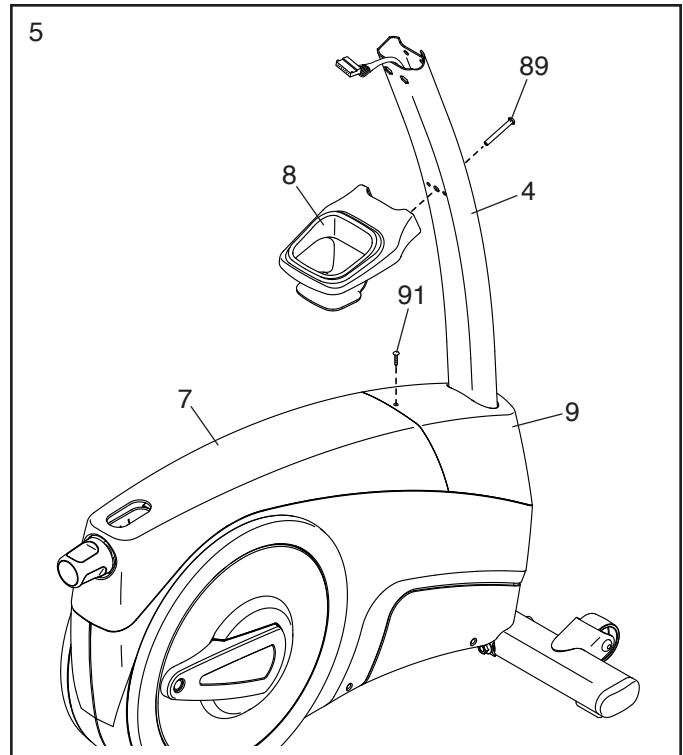
Conecte el Montante Vertical (4) a la Armadura (1) con cuatro Tornillos M8 x 20mm (65); **apriete parcialmente todos los Tornillos y, luego, apriételes completamente.**

A continuación, oriente la Cubierta del Protector Delantero (9) como se muestra y deslícela hacia abajo por el Montante Vertical (4). Luego, presione la Cubierta del Protector Delantero contra los Protectores Derecho e Izquierdo (10, 11).



5. Conecte la Cubierta Delantera del Protector (9) a la Cubierta Trasera del Protector (7) con un Tornillo de Cabeza Plana M4 x 16mm (91).

Luego, conecte la Bandeja de Accesorios (8) al Montante Vertical (4) con un Tornillo M6 x 50mm (89).

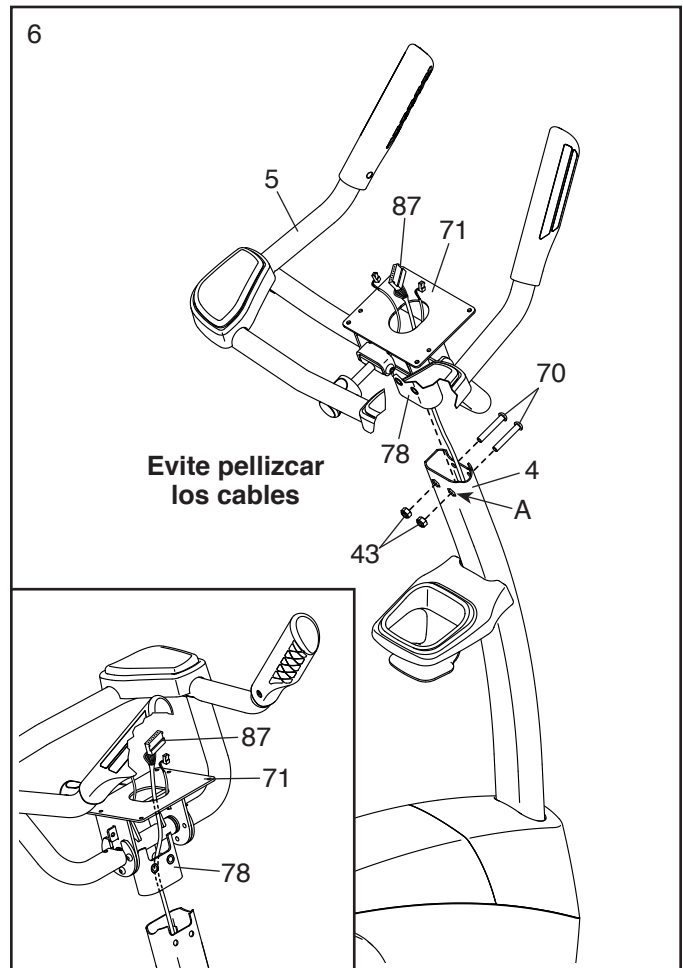


6. Pídale a otra persona que sostenga la Baranda (5) cerca del Montante Vertical (4).

**Vea el diagrama incluido.** Encamine el Cable Superior (87) por el Poste de Pivote (78) y el Soporte de Pivote (71) como se muestra.

**Clave: Evite pellizcar los cables.** Inserte el Poste de Pivote (78) en el Montante Vertical (4).

Conecte el Poste de Pivote (78) con dos Pernos M8 x 50mm (70) y dos Contratuercas M8 (43); asegúrese de que las Contratuercas se encuentren en los orificios hexagonales (A).

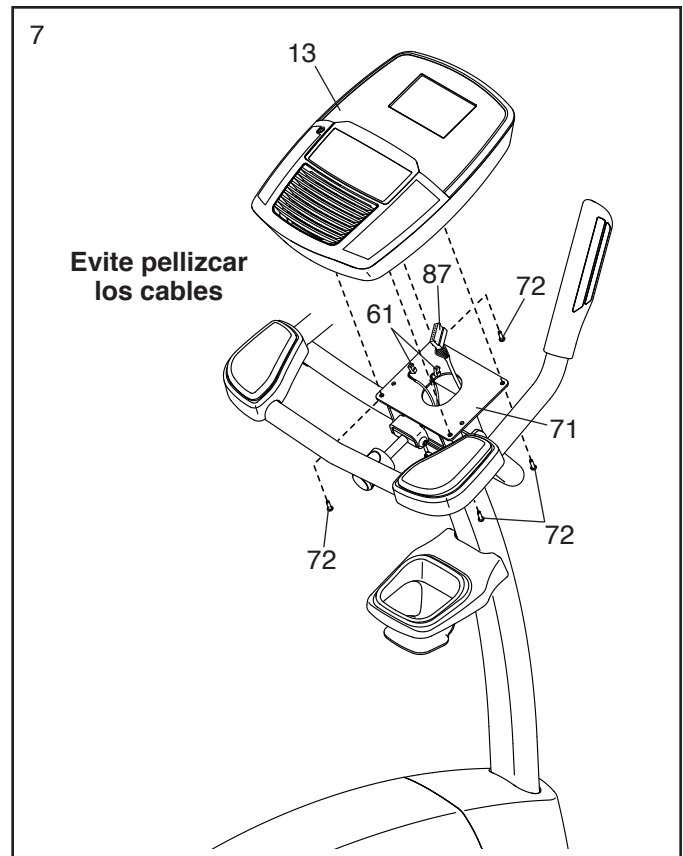


7. Mientras otra persona sostiene la Consola (13) cerca del Soporte de Pivote (71), enchufe el Cable Superior (87) y los dos Cables de Pulso (61) a las tomas de la Consola.

**IMPORTANTE: Los conectores de los Cables (61, 87) deberían insertarse fácilmente en las tomas y encajar en su lugar. Si un conector no se inserta fácilmente, voltéelo e inténtelo de nuevo. Si no inserta los conectores adecuadamente, la Consola (13) puede sufrir daños al utilizar la bicicleta de ejercicios.**

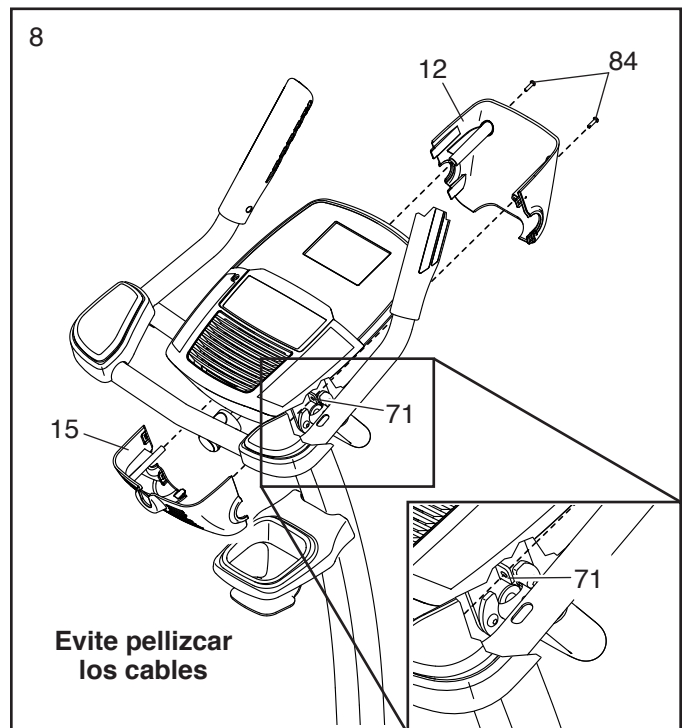
Inserte el exceso de cable dentro del Soporte de Pivote (71).

**Clave: Evite pellizcar los cables.** Conecte la Consola (13) al Soporte de Pivote (71) con cuatro Tornillos M4 x 16mm (72); **apriete parcialmente todos los Tornillos y, luego, apriételes completamente.**



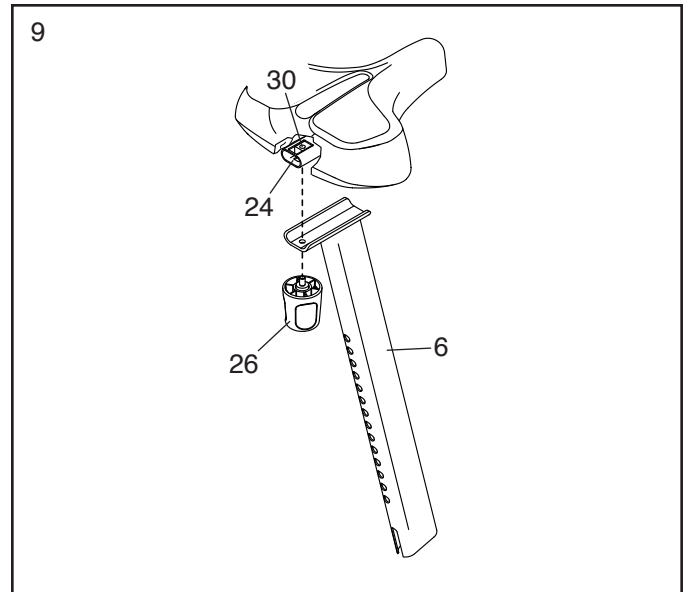
8. **Clave: Evite pellizcar los cables.** Presione la Cubierta de Pivote Delantera (12) y la Cubierta de Pivote Trasera (15) para unir las alrededor del Soporte de Pivote (71).

Conecte las Cubiertas de Pivote Delantera y Trasera (12, 15) al Soporte de Pivote (71) con dos Tornillos M4 x 22mm (84).

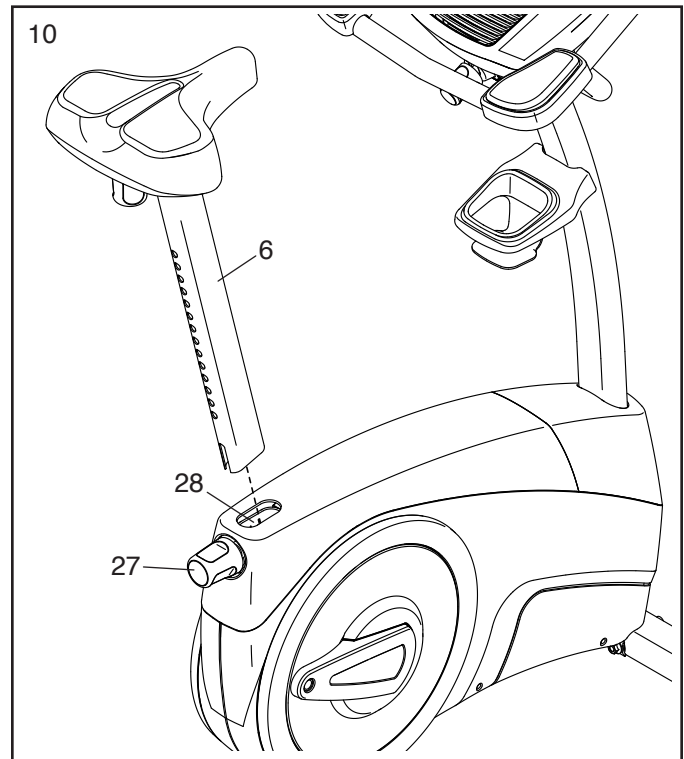


9. Retire la Perilla del Asiento (26) del Soporte del Asiento (24) del interior del Porta Asiento (30).

A continuación, sostenga el Porta Asiento (24) sobre el Poste del Asiento (6). Inserte la Perilla del Asiento (26) hacia arriba en el Poste del Asiento y apriete la Perilla del Asiento en el Soporte del Asiento (30), dentro del Porta Asiento.



10. Afloje la Perilla del Poste del Asiento (27), tire de ella hacia fuera, inserte el Poste del Asiento (6) en la Manga del Poste del Asiento (28) y luego, libere la Perilla del Poste del Asiento. **Mueva el Poste del Asiento levemente hacia arriba o hacia abajo para asegurarse de que la Perilla del Poste del Asiento se enganche en uno de los orificios de ajuste del Poste del Asiento.** Luego, apriete la Perilla del Poste del Asiento.

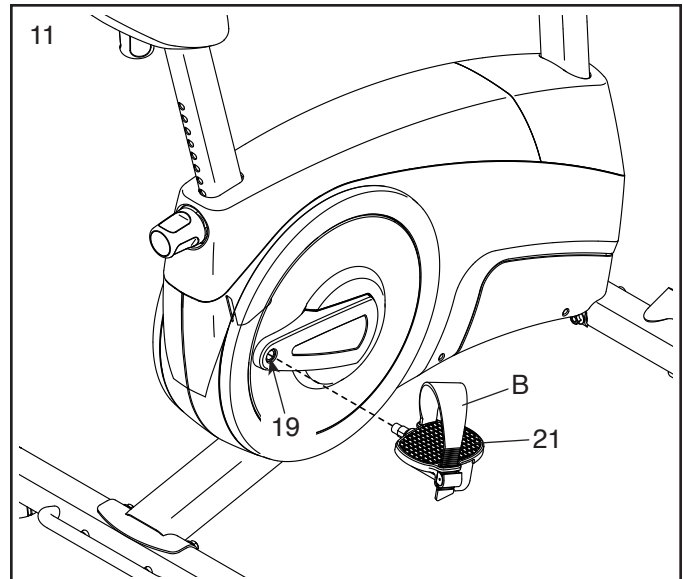


11. Identifique el Pedal Derecho (21).

Con una llave inglesa, **apriete firmemente** el Pedal Derecho (21) **en sentido horario** en el Brazo Derecho de la Manivela (19).

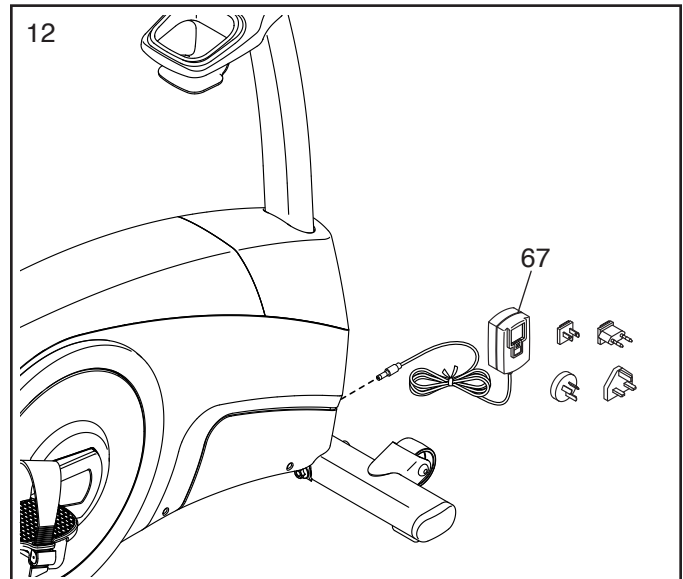
**Apriete firmemente el Pedal Izquierdo (que no se muestra) en sentido antihorario al Brazo Izquierdo de la Manivela (que no se muestra). IMPORTANTE: Debe girar el Pedal Izquierdo en sentido antihorario para conectarlo.**

Luego, conecte el tirante de pedal derecho (B) al Pedal Derecho (21) como se muestra. **Conecte el tirante del pedal izquierdo de la misma manera.**



12. Enchufe el Adaptador de Corriente (67) en la toma de la armadura de la bicicleta de ejercicios.

Nota: Para enchufar el Adaptador de Corriente (67) a una toma, vea **CÓMO ENCHUFAR EL ADAPTADOR DE CORRIENTE** en la página 12.



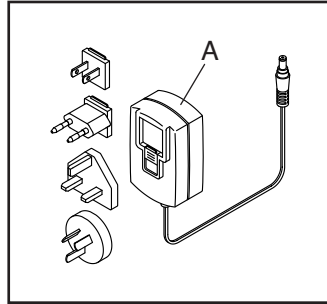
13. **Tras haber ensamblado la bicicleta de ejercicios, inspecciónela para asegurarse de que esté ensamblada correctamente y de que funcione adecuadamente. Asegúrese de que todas las piezas estén correctamente apretadas antes de usar la bicicleta de ejercicios.** Pueden incluirse piezas adicionales. Coloque un tapete debajo de la bicicleta de ejercicios para proteger el piso o la alfombra.

# CÓMO USAR LA BICICLETA DE EJERCICIOS

## CÓMO ENCHUFAR EL ADAPTADOR DE CORRIENTE

**IMPORTANTE:** Si la bicicleta de ejercicios ha sido expuesta a bajas temperaturas, deje que alcance la temperatura ambiente antes de enchufar el adaptador de corriente (A). De lo contrario, las pantallas de la consola u otros componentes electrónicos pueden resultar dañados.

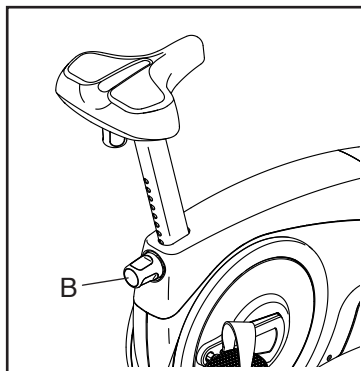
Enchufe el adaptador de corriente (A) en la toma situada en la armadura de la bicicleta de ejercicios. Inserte el adaptador de enchufe adecuado en el adaptador de corriente en caso necesario. Luego, enchufe el adaptador de corriente a una toma eléctrica adecuadamente instalada que cumpla con todas las normas y ordenanzas locales.



## CÓMO AJUSTAR LA ALTURA DEL ASIENTO

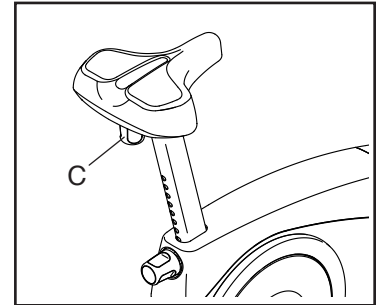
Para realizar unos ejercicios eficaces, el asiento debe estar a la altura adecuada. Mientras pedalea, sus rodillas deben estar levemente flexionadas cuando los pedales estén en la posición más baja.

Para ajustar el asiento, primero gire la perilla del poste del asiento (B) en sentido antihorario varias vueltas para aflojarla. A continuación, tire de la perilla, deslice el poste del asiento hacia arriba o hacia abajo hasta la posición deseada y, luego, libere la perilla. **Mueva el poste del asiento levemente hacia arriba o hacia abajo para asegurarse de que la perilla se enganche en uno de los orificios de ajuste del poste del asiento.** Luego, gire la perilla en sentido horario para apretarla.



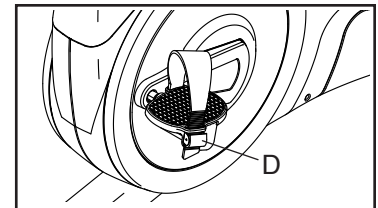
## CÓMO AJUSTAR LA POSICIÓN LATERAL DEL ASIENTO

Para ajustar la posición lateral del asiento, primero afloje la perilla del asiento (C) varias vueltas. Luego, mueva el asiento hacia delante o hacia atrás a la posición deseada y, luego, apriete firmemente la perilla del asiento.



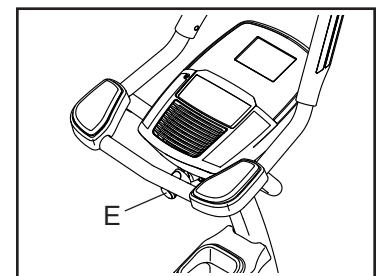
## CÓMO AJUSTAR LOS TIRANTES DE LOS PEDALES

Para apretar un tirante de pedal, tire hacia abajo del extremo del tirante. Para aflojar un tirante, presione la pestaña (D) y tire hacia arriba del tirante.



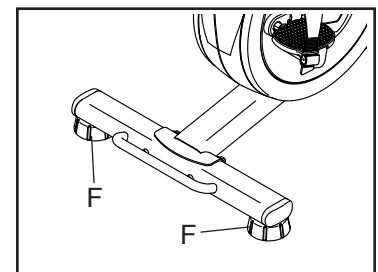
## CÓMO AJUSTAR LA CONSOLA

La consola puede ajustarse a varios ángulos. Para ajustar la consola, gire la perilla de la consola (E) hasta que esta quede situada en el ángulo deseado.

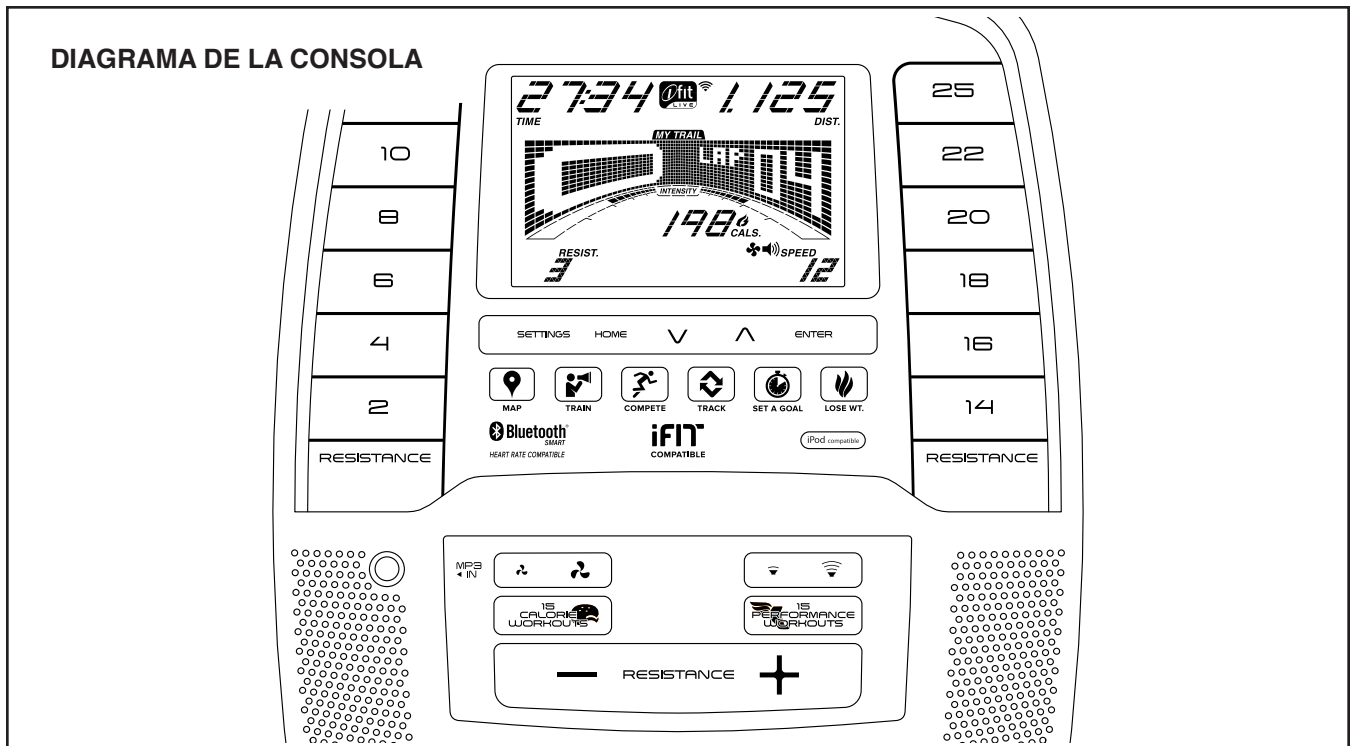


## CÓMO NIVELAR LA BICICLETA DE EJERCICIOS

Si la bicicleta de ejercicios se mece un poco durante el uso, gire una o ambas patas de nivelación (F) situadas bajo el estabilizador trasero hasta que deje de mecerse.



## DIAGRAMA DE LA CONSOLA



### ALCANCE SUS METAS DE ESTADO FÍSICO CON IFIT.COM

Con su nuevo aparato de fitness compatible con iFit, usted puede usar un conjunto de funciones de iFit.com que le permitirán alcanzar sus metas de estado físico:



Haga ejercicios en cualquier parte del mundo con Mapas de Google personalizables.



Descargue sesiones de entrenamiento diseñadas para ayudarle a alcanzar sus metas personales.



Mida su progreso compitiendo contra otros usuarios en la comunidad iFit.



Cargue los resultados de su entrenamiento a la nube de iFit y siga sus logros.



Fije metas de calorías, tiempo o distancia para sus entrenamientos.



Seleccione y descargue conjuntos de entrenamientos para perder peso.

**Visite [iFit.com](http://iFit.com) para obtener más información.**

## CARACTERÍSTICAS DE LA CONSOLA

La consola avanzada ofrece una serie de funciones diseñadas para hacer sus entrenamientos más efectivos y agradables.

Cuando use la función manual de la consola, podrá ajustar la resistencia de los pedales al solo tocar un botón.

Mientras hace ejercicios, la consola proveerá información continua de los ejercicios. Usted puede incluso medir su ritmo cardíaco usando el monitor de ritmo cardíaco del mango o **un monitor opcional de ritmo cardíaco para el pecho (vea la página 20 para más información).**

La consola también ofrece una selección de entrenamientos integrados. Cada entrenamiento cambia automáticamente la resistencia de los pedales a medida que lo guía en un entrenamiento efectivo. También puede ajustar un objetivo de calorías, distancia o tiempo.

La consola también presenta una función iFit que permite a la consola comunicarse con su red inalámbrica a través de un módulo iFit opcional. Con la función iFit, usted puede descargar entrenamientos personalizados, crear sus propios entrenamientos, seguir los resultados de sus entrenamientos, competir contra otros usuarios de iFit y tener acceso a otras muchas funciones. **Para comprar un módulo iFit en cualquier momento, vaya a iFit.com o llame al número de teléfono que aparece en la portada de este manual.**

También puede conectar su reproductor personal de audio al sistema de sonido de la consola y escuchar su música favorita o sus audiolibros mientras hace ejercicios.

**Para usar la función manual, vea esta página. Para utilizar un entrenamiento integrado, vea la página 17. Para utilizar un entrenamiento con fijación de meta, vea la página 18. Para utilizar un entrenamiento de iFit, vea la página 19. Para usar el sistema de sonido, vea la página 20. Para cambiar los ajustes de la consola, vea la página 21.**

Nota: Retire cualquier lámina de plástico que pueda quedar sobre la pantalla.

## CÓMO USAR LA FUNCIÓN MANUAL

### 1. Comience a pedalear o pulse cualquier botón de la consola para encender la consola.

Al encender la consola, la pantalla se encenderá. En ese momento, la consola estará lista para su uso.

### 2. Seleccione la función manual.

Pulse el botón Home (inicio) o pulse el botón Calorie Workouts (entrenamientos de calorías) o el botón Performance Workouts (entrenamientos de rendimiento) repetidamente para seleccionar la función manual.

Si no tiene un módulo iFit inalámbrico insertado en la consola y conectado a iFit, la función manual se seleccionará automáticamente.

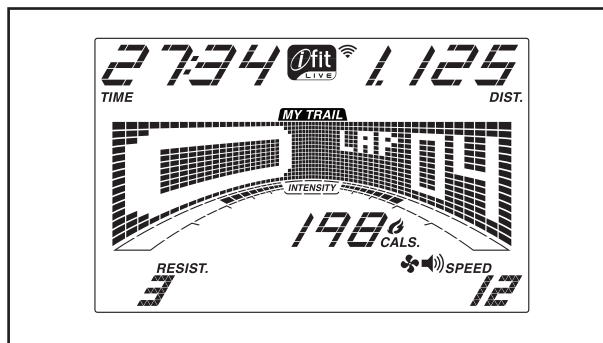
### 3. Cambie la resistencia de los pedales según desee.

A medida que pedalea, cambie el nivel de resistencia de los pedales pulsando los botones de aumento y disminución Resistance (resistencia).

Nota: Tras pulsar un botón, pasará cierto tiempo antes de que los pedales alcancen el nivel de resistencia seleccionado.

### 4. Siga su progreso en la pantalla.

La pantalla puede mostrar la siguiente información de entrenamientos:



**Cals. (calorías):** Esta función de pantalla mostrará el número aproximado de calorías quemadas.

**Cals./Hr (calorías por hora):** Esta función de pantalla mostrará el número aproximado de calorías que está quemando por hora.

**Dist. (distancia):** Esta función de pantalla mostrará la distancia pedaleada, en millas o kilómetros.

**Pulse (pulso):** Esta función de pantalla mostrará su ritmo cardíaco al utilizar el monitor de ritmo cardíaco del mango o el monitor opcional de ritmo cardíaco para el pecho (vea el paso 5).

**Resist. (resistencia):** Esta función de pantalla mostrará el nivel de resistencia de los pedales durante unos segundos cada vez que cambia el nivel de resistencia.

**Speed (velocidad):** Esta función de pantalla mostrará su velocidad de pedaleo en millas por hora o kilómetros por hora.

**Time (tiempo):** Al seleccionar la función manual, esta pantalla mostrará el tiempo transcurrido. Cuando se selecciona un entrenamiento integrado, esta función de pantalla mostrará el tiempo restante del entrenamiento.

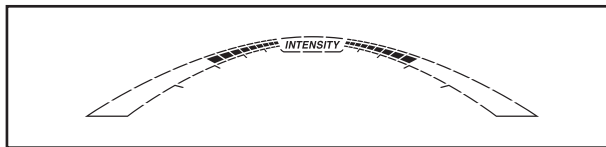
La matriz ofrece varias pestañas de visualización. Pulse los botones de aumento y disminución situados junto al botón Enter (intro) hasta mostrar la pestaña deseada.

**Speed (velocidad):** Esta pestaña mostrará un perfil con los ajustes de velocidad del entrenamiento. Al final de cada minuto se mostrará un nuevo segmento.

**My Trail (mi ruta):** Esta pestaña mostrará una pista que representa 400 m. Mientras hace ejercicios, el rectángulo parpadeante mostrará su progreso. La pestaña My Trail también mostrará el número de vueltas completadas.

**Calorie (calorías):** Esta pestaña mostrará la cantidad aproximada de calorías que ha quemado. La altura de cada segmento representa el número de calorías quemadas durante ese segmento.

Mientras hace ejercicios, la barra de nivel de intensidad del entrenamiento indicará el nivel de intensidad aproximado de su entrenamiento.



Pulse el botón Home (inicio) para salir del entrenamiento y regresar al menú predeterminado (vea CÓMO CAMBIAR LOS AJUSTES DE LA CONSOLA en la página 21 para ajustar el menú predeterminado). En caso necesario, pulse de nuevo el botón Home.

Si tiene un módulo iFit inalámbrico conectado, el símbolo inalámbrico de la parte superior de la pantalla mostrará la intensidad de su señal inalámbrica. La intensidad de señal completa se indica con cuatro arcos.



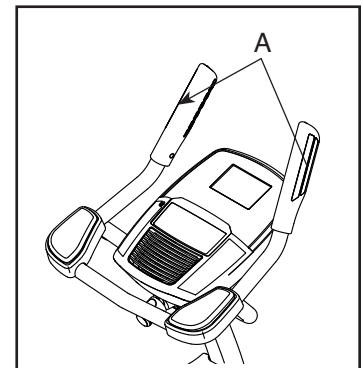
Cambie el volumen de la consola pulsando los botones de aumento y disminución de volumen.

## 5. Si lo desea, mida su ritmo cardíaco.

Puede medir su ritmo cardíaco mediante el monitor de ritmo cardíaco del mango o el monitor opcional de ritmo cardíaco para el pecho (vea la página 20 para obtener información acerca del monitor opcional de ritmo cardíaco para el pecho). Nota: La consola es compatible con los monitores de ritmo cardíaco que utilicen BLUETOOTH® Smart.

**Nota: Si usa ambos monitores de ritmo cardíaco al mismo tiempo, la consola no mostrará su ritmo cardíaco de manera precisa.**

**Retire cualquier lámina de plástico que pueda quedar sobre los contactos metálicos (A) del monitor de ritmo cardíaco del mango.** Para medir su ritmo cardíaco, sostenga el monitor de ritmo cardíaco del mango con las palmas apoyadas sobre los contactos. **Evite mover las manos o agarrar los contactos con demasiada fuerza.**



**6. Encienda el ventilador si lo desea.**

El ventilador tiene los ajustes de velocidad baja y alta. Pulse repetidamente los botones de aumento y disminución del ventilador para seleccionar una velocidad de ventilador o para desactivar el ventilador.



Nota: Si los pedales no se mueven durante unos treinta segundos, el ventilador se apagará automáticamente.

**7. Cuando usted termine de hacer ejercicios, la consola se apagará automáticamente.**

Si los pedales no se mueven durante varios segundos, suena un tono, la consola cambiará al estado de pausa y el tiempo parpadeará en la pantalla. Para reanudar su entrenamiento, simplemente reanude el pedaleo.

Si los pedales no se mueven durante varios minutos y no se pulsan los botones, la consola se apagará y la pantalla se restablecerá.

Nota: La consola presenta una función de demostración en pantalla diseñada para ser usada si la bicicleta de ejercicios está siendo exhibida en algún establecimiento comercial. Si la función de demostración está activada, la consola mostrará una presentación predefinida. Para desactivar la función de demostración, vea **CÓMO CAMBIAR LOS AJUSTES DE LA CONSOLA** en la página 21.

## CÓMO USAR UN ENTRENAMIENTO INTEGRADO

### 1. Comience a pedalear o pulse cualquier botón de la consola para encender la consola.

Al encender la consola, la pantalla se encenderá. En ese momento, la consola estará lista para su uso.

### 2. Seleccione un entrenamiento integrado.

Para seleccionar un entrenamiento integrado, pulse repetidamente el botón Calorie Workouts (entrenamientos de calorías) o el botón Performance Workouts (entrenamientos de rendimiento) hasta que se muestre el entrenamiento deseado en la pantalla.

Cuando seleccione un entrenamiento integrado, la pantalla mostrará la duración del entrenamiento y el nombre del entrenamiento. La matriz mostrará un perfil de los ajustes de velocidad del entrenamiento.

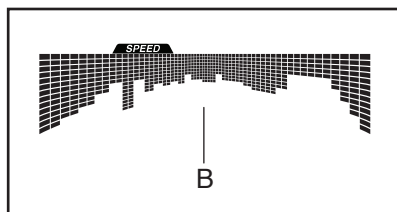
En la pantalla también se mostrarán el nivel de resistencia máximo y la velocidad máxima del entrenamiento.

### 3. Comience a pedalear para iniciar el entrenamiento.

Cada entrenamiento está dividido en segmentos de un minuto. Cada segmento viene programado con un nivel de resistencia y una velocidad objetivo. Nota: Varios segmentos consecutivos pueden tener programado el mismo nivel de resistencia y/o la misma velocidad objetivo.

Durante el entrenamiento, el perfil (B) de la pestaña de velocidad mostrará su progreso.

El segmento parpadeante del perfil representa el segmento actual del entrenamiento. La altura del segmento parpadeante indica la velocidad objetivo del segmento actual.



Al final de cada segmento del entrenamiento se emitirá una serie de tonos y el siguiente segmento del perfil comenzará a parpadear. Si se programa otro nivel de resistencia y/u otra velocidad objetivo para el siguiente segmento, el nivel de resistencia y/o la velocidad objetivo aparecerán en la pantalla durante unos segundos como aviso. Luego, el nivel de resistencia de los pedales cambiará.

Mientras hace ejercicios, se le pedirá que mantenga una velocidad de pedaleo cercana a la velocidad objetivo del segmento actual. **Cuando la pantalla muestre una flecha que apunta hacia arriba**, aumente su velocidad de pedaleo. **Cuando aparezca una flecha que apunta hacia abajo**, reduzca su velocidad de pedaleo. **Cuando no aparezca ninguna flecha**, mantenga su velocidad de pedaleo actual.

**IMPORTANTE: La velocidad objetivo solo tiene como fin proporcionar motivación. Su velocidad de pedaleo actual puede ser más lenta que la velocidad objetivo. Asegúrese de pedalear a una velocidad que le resulte cómoda.**

Si el nivel de resistencia para el segmento actual es demasiado alto o bajo, usted puede modificar manualmente la configuración pulsando los botones Resistance (resistencia). **IMPORTANTE: Al finalizar el segmento actual del entrenamiento, los pedales se ajustarán automáticamente al nivel de resistencia programado para el siguiente segmento.**

El entrenamiento continuará de esta manera hasta que finalice el último segmento. Para parar el entrenamiento en cualquier momento, deje de pedalear. La hora destellará intermitentemente en la pantalla. Para reanudar el entrenamiento, simplemente reanude el pedaleo.

### 4. Siga su progreso en la pantalla.

Vea el paso 4 en la página 14.

### 5. Si lo desea, mida su ritmo cardíaco.

Vea el paso 5 en la página 15.

### 6. Encienda el ventilador si lo desea.

Vea el paso 6 en la página 16.

### 7. Cuando usted termine de hacer ejercicios, la consola se apagará automáticamente.

Vea el paso 7 en la página 16.

## **CÓMO USAR UN ENTRENAMIENTO CON FIJACIÓN DE META**

### **1. Comience a pedalear o pulse cualquier botón de la consola para encender la consola.**

Al encender la consola, la pantalla se encenderá. En ese momento, la consola estará lista para su uso.

### **2. Ajuste un objetivo de calorías, distancia o tiempo.**

Para ajustar un objetivo de calorías, distancia o tiempo, pulse primero el botón Set A Goal (fijar una meta).

A continuación, pulse los botones de aumento y disminución situados junto al botón Enter (intro) hasta que la pantalla muestre el nombre del objetivo deseado. Luego, pulse el botón Enter.

Luego, pulse los botones de aumento y disminución situados junto al botón Enter para fijar el objetivo deseado.

### **3. Comience a pedalear para iniciar el entrenamiento.**

Cada entrenamiento está dividido en segmentos de un minuto.

Puede cambiar manualmente la resistencia de los pedales según desee durante el entrenamiento pulsando los botones Resistance (resistencia).

Nota: Si cambia manualmente el nivel de resistencia durante un entrenamiento con objetivo de calorías, la duración del entrenamiento puede ajustarse automáticamente para asegurarse de que alcance su objetivo de calorías.

**Nota: La meta calórica es una estimación del número de calorías que quemará durante el entrenamiento. El número real de calorías que quemará dependerá de varios factores, tales como su peso. Además, si cambia manualmente el nivel de resistencia durante el entrenamiento, el número de calorías que quemará se verá afectado.**

El entrenamiento continuará de esta manera hasta que se alcance el objetivo de calorías, distancia o tiempo. Para poner en pausa el entrenamiento, deje de pedalear. El tiempo se pone en pausa en la pantalla. Para reanudar el entrenamiento, simplemente reanude el pedaleo.

### **4. Siga su progreso en la pantalla.**

Mientras hace ejercicios, las calorías, el tiempo o la distancia se reducirán hasta alcanzar el objetivo deseado.

Vea el paso 4 en la página 14.

### **5. Si lo desea, mida su ritmo cardíaco.**

Vea el paso 5 en la página 15.

### **6. Encienda el ventilador si lo desea.**

Vea el paso 6 en la página 16.

### **7. Cuando usted termine de hacer ejercicios, la consola se apagará automáticamente.**

Vea el paso 7 en la página 16.

## CÓMO USAR UN ENTRENAMIENTO IFIT

Debe tener un módulo iFit opcional para utilizar un entrenamiento iFit. **Para comprar un módulo iFit en cualquier momento, vaya a iFit.com o llame al número de teléfono que aparece en la portada de este manual.**

Para usar un módulo iFit, debe contar con lo siguiente:

- Una computadora que tenga una conexión a Internet y un puerto USB.
- Su propia red inalámbrica, con un router 802.11b/g/n con la transmisión SSID habilitada (no se admiten las redes ocultas).
- Una cuenta de iFit. Abra un navegador de Internet, visite iFit.com y siga las instrucciones de la página web para registrarse y obtener su cuenta de iFit. Si dispone de un código de activación, seleccione la opción Code activation (activación de código).

Para programar y configurar su módulo iFit, siga las instrucciones del manual del usuario que recibió con su módulo iFit. **Asegúrese de que su módulo iFit esté insertado en la consola y de que esté configurado correctamente.**

Para usar un entrenamiento iFit, siga las instrucciones que aparecen a continuación.

### 1. Agregue entrenamientos a su programa de iFit.com.

Abra un navegador de Internet, visite iFit.com, e inicie una sesión en su cuenta de iFit.

A continuación, navegue hasta Menu (Menú) > Library (Biblioteca) en el sitio web. Examine los programas de entrenamiento en la biblioteca e inscríbese en los entrenamientos deseados.

Luego, navegue hasta Menu > Schedule (Programa) para ver su programa. Todos los entrenamientos en los que se inscriba aparecerán en su programa; puede organizar y borrar los entrenamientos de su programa como desee.

Familiarícese con el sitio web iFit.com antes de cerrar la sesión.

### 2. Comience a pedalear o pulse cualquier botón de la consola para encender la consola.

Al encender la consola, la pantalla se encenderá. En ese momento, la consola estará lista para su uso.

### 3. Seleccione un usuario.

Si hay más de un usuario registrado en su cuenta de iFit, puede cambiar de usuario en la pantalla principal de iFit. Pulse los botones de aumento y disminución situados junto al botón Enter (intro) para seleccionar un usuario.

### 4. Seleccione un entrenamiento iFit.

**IMPORTANTE: Antes de que se descarguen los entrenamientos de iFit, deberá agregarlos a su programa en iFit.com (vea el paso 1).**

**Para descargar un entrenamiento iFit de iFit.com a la consola,** pulse el botón Map (mapa), Train (entrenar), Lose Wt. (perder peso). Se descargará a su programa el siguiente entrenamiento de ese tipo. Nota: Estos botones le permiten acceder a los entrenamientos de demostración, aunque no disponga de ningún módulo iFit.

**Para competir en una carrera o un reto en el que se inscribió anteriormente en iFit.com,** pulse el botón Compete (competir). **Para ver su historial de entrenamientos,** pulse el botón Track (seguimiento). **Para usar un entrenamiento con fijación de meta,** pulse el botón Set A Goal (fijar una meta) (vea la página 18).

**Para obtener más información sobre los entrenamientos iFit, visite iFit.com.**

Al seleccionar un entrenamiento iFit, la pantalla mostrará el nombre y la duración estimada del entrenamiento. La pantalla mostrará también el número aproximado de calorías que quemará durante el entrenamiento.

Si el entrenamiento iFit es una carrera o un reto, la pantalla realizará una cuenta regresiva hasta el comienzo de la carrera.

## 5. Comience el entrenamiento.

Vea el paso 3 en la página 17.

Durante algunos entrenamientos, una asesoría de audio le guiará por el entrenamiento. Puede seleccionar un ajuste para la asesoría de audio (vea CÓMO CAMBIAR LOS AJUSTES DE LA CONSOLA en la página 21).

Para parar el entrenamiento en cualquier momento, deje de pedalear. La hora destellará intermitentemente en la pantalla. Para reanudar el entrenamiento, simplemente reanude el pedaleo.

## 6. Siga su progreso en la pantalla.

Vea el paso 4 en la página 14.

La pestaña My Trail (mi ruta) mostrará un mapa de la ruta, o bien mostrará una pista y el número de vueltas completadas.

Durante una carrera o un reto, la matriz mostrará su progreso en la carrera con respecto a los demás competidores.

## 7. Si lo desea, mida su ritmo cardíaco.

Vea el paso 5 en la página 15.

## 8. Encienda el ventilador si lo desea.

Vea el paso 6 en la página 16.

## 9. Cuando usted termine de hacer ejercicios, la consola se apagará automáticamente.

Vea el paso 7 en la página 16.

Para más información acerca de las características iFit, visite [iFit.com](http://iFit.com).

**IMPORTANTE:** Para satisfacer los requisitos de cumplimiento normativo acerca de la exposición, la antena y el transmisor del módulo iFit deben estar al menos a 20 cm de cualquier persona y no deben estar cerca de ninguna antena o transmisor ni conectado a tales elementos.

## CÓMO USAR EL SISTEMA DE SONIDO

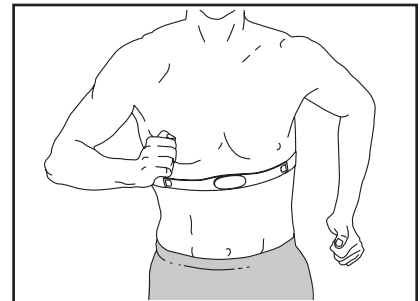
Para reproducir música o audiolibros a través del sistema de sonido de la consola mientras hace ejercicios, enchufe un cable de audio con ambos extremos machos de 3,5 mm (no incluido), en la toma de la consola y en una toma de su reproductor personal de audio; **asegúrese de que el cable de audio esté bien conectado. Nota: Para comprar un cable de audio, visite una tienda de electrónica de su localidad.**

A continuación, pulse el botón de reproducción de su reproductor personal de audio. Ajuste el volumen utilizando los botones de aumento y disminución de volumen de la consola o el control correspondiente de su reproductor personal de audio.



## MONITOR OPCIONAL DE RITMO CARDÍACO PARA EL PECHO

Independientemente de que sus objetivos sean quemar grasa o fortalecer su sistema cardiovascular, la clave para lograr los mejores resultados es mantener el



ritmo cardíaco adecuado durante sus entrenamientos. El monitor opcional de ritmo cardíaco para el pecho le permitirá vigilar continuamente su ritmo cardíaco mientras hace ejercicios, ayudándole a alcanzar sus metas personales de estado físico. **Para comprar un monitor de ritmo cardíaco para el pecho, por favor vea la portada de este manual.**

Nota: La consola es compatible con todos los monitores de ritmo cardíaco que utilicen BLUETOOTH® Smart.

## CÓMO CAMBIAR LOS AJUSTES DE LA CONSOLA

### 1. Seleccione la función de ajustes.

Para seleccionar la función de ajustes, pulse el botón Settings (ajustes).

La pantalla mostrará el número total de horas que se ha usado la bicicleta de ejercicios y la distancia total (en millas o kilómetros) que se ha pedaleado con la bicicleta de ejercicios.

Si tiene conectado un módulo iFit a la consola, la pantalla mostrará las palabras WIFI MODULE (módulo Wi-Fi) o USB MODULE (módulo USB).

Si no tiene conectado ningún módulo iFit, la pantalla mostrará las palabras NO IFIT MODULE (ningún módulo iFit). Si no hay ningún módulo conectado, una parte de las opciones de los ajustes no estará disponible.

### 2. Recorra la función de ajustes.

Cuando se seleccione la función de ajustes, la matriz de la pantalla mostrará diversas pantallas opcionales. Pulse repetidamente el botón de disminución situado junto al botón Enter (intro) para seleccionar la pantalla opcional deseada.

La sección inferior de la pantalla mostrará instrucciones para la pantalla seleccionada. **Asegúrese de seguir las instrucciones mostradas en la parte inferior de la pantalla.**

### 3. Realice los cambios deseados en los ajustes.

**Units (unidades):** La unidad de medida seleccionada actualmente aparecerá en la pantalla. Para cambiar la unidad de medida, pulse repetidamente el botón Enter. Para ver la distancia en millas, seleccione ENGLISH (inglesas). Para ver la distancia en kilómetros, seleccione METRIC (métricas).

**Demo:** La consola presenta una función de demostración en pantalla diseñada para ser usada si la bicicleta de ejercicios está siendo exhibida en algún establecimiento comercial. Pulse el botón Enter repetidamente para ON (activar) o OFF (desactivar) la función de demostración.

**Contrast Level (nivel de contraste):** El nivel de contraste seleccionado actualmente aparecerá en la pantalla. Pulse los botones de aumento y disminución Resistance (resistencia) para ajustar el nivel de contraste.

**Trainer Voice (voz de entrenador):** El ajuste seleccionado actualmente para la asesoría de audio aparecerá en la pantalla. Pulse el botón Enter repetidamente para ON o OFF la asesoría de audio.

**Default Menu (menú predeterminado):** El menú predeterminado aparecerá al pulsar el botón Home. Pulse el botón Enter repetidamente para seleccionar la función manual o el menú de iFit como menú predeterminado.

**Check Status (comprobar estado):** La pantalla mostrará las palabras CHECK WIFI STATUS (comprobar estado de Wi-Fi) o CHECK USB STATUS (comprobar estado de USB). Pulse el botón Enter. Tras unos segundos, la pantalla mostrará el estado del módulo iFit. Para salir de esta pantalla, pulse el botón Settings.

**Enviar/recibir:** La pantalla mostrará las palabras SEND/RECEIVE DATA (enviar/recibir datos). Pulse el botón Enter. Luego, la consola buscará entrenamientos de iFit y descargas de firmware.

### 4. Salga de la función de ajustes.

Pulse el botón Settings para salir de la función de ajustes.

# MANTENIMIENTO Y SOLUCIÓN DE PROBLEMAS

## MANTENIMIENTO

Es importante un mantenimiento regular para un rendimiento óptimo y para reducir el desgaste. Inspeccione y apriete correctamente todas las piezas cada vez que se use la bicicleta de ejercicios. Reemplace inmediatamente cualquier pieza gastada.

Para limpiar la bicicleta de ejercicios, use un paño húmedo y una pequeña cantidad de jabón suave.

**IMPORTANTE: Para evitar daños a la consola, mantenga los líquidos alejados de esta y evite que la consola permanezca bajo la luz solar directa.**

## SOLUCIÓN DE PROBLEMAS DE LA CONSOLA

Si la pantalla de la consola presenta líneas, vea **CÓMO CAMBIAR LOS AJUSTES DE LA CONSOLA** en la página 21 y ajuste el nivel de contraste de la pantalla.

Si la consola no muestra su ritmo cardíaco al utilizar el monitor de ritmo cardíaco del mango, vea el paso 5 en la página 15.

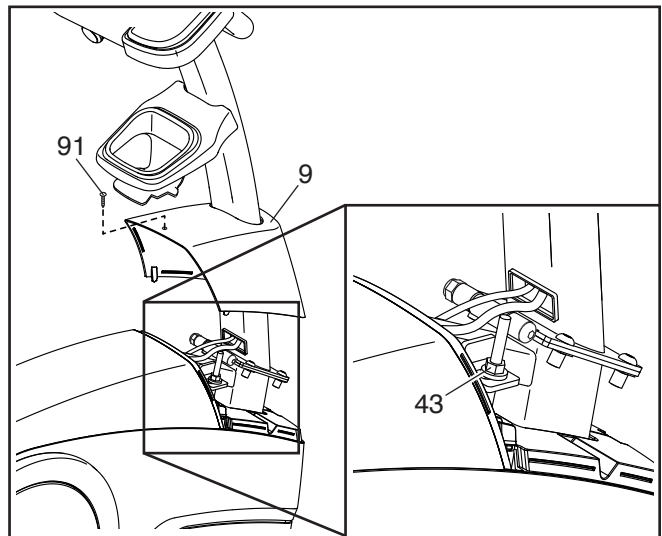
**Si necesita cambiar el adaptador de corriente, llame al número de teléfono que aparece en la portada de este manual. IMPORTANTE: Para evitar daños en la consola, utilice únicamente un adaptador de corriente homologado y suministrado por el fabricante.**

## CÓMO AJUSTAR LA CORREA DE MANEJO

Si los pedales resbalan mientras pedalea, incluso cuando la resistencia está configurada al máximo, puede que la correa de manejo necesite ser ajustada.

**Antes de ajustar la correa de manejo, desenchufe el adaptador de corriente.**

A continuación, retire el Tornillo de Cabeza Plana M4 x 16mm (91) de la Cubierta Delantera del Protector (9). Luego, con ayuda de un destornillador estándar, libere la Cubierta Delantera del Protector y deslícela para apartarla.



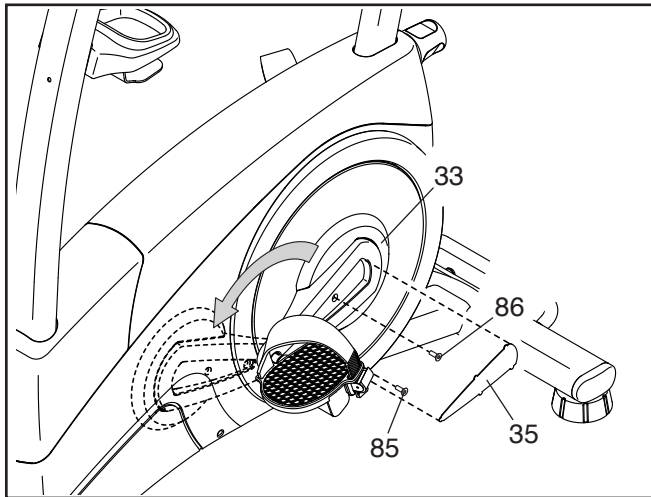
A continuación, apriete levemente la Contratuerca M8 (43) indicada para tensar la Correa de Manejo (que no se muestra). Luego, coloque de nuevo la Cubierta Delantera del Protector (9) y enchufe el adaptador de corriente.

Repita este proceso si es necesario hasta que los pedales ya no se deslicen.

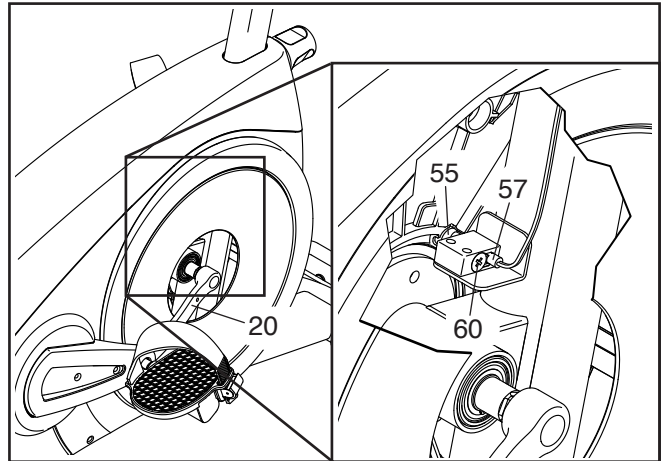
## CÓMO AJUSTAR EL INTERRUPTOR DE LENGÜETA

Si la consola no muestra una información correcta, debe ajustar el interruptor de lengüeta. **Antes de ajustar el interruptor de lengüeta, desenchufe el adaptador de corriente.**

Con ayuda de un destornillador estándar pequeño, apalanque con cuidado el Inserto de la Cubierta (35) izquierda para separarlo de la Cubierta del Brazo de la Manivela (33) izquierdo. A continuación, retire el Tornillo M5 x 12mm (85) y el Tornillo M5 x 21mm (86). Luego, gire la Cubierta del Brazo de la Manivela izquierdo para apartarla.



Busque el Interruptor de Lengüeta (57). Gire el Brazo Izquierdo de la Manivela (20) hasta que un Imán (55) quede alineado con el Interruptor de Lengüeta. A continuación, afloje el Tornillo de Cabeza Plana M5 x 16mm (60), deslice el Interruptor de Lengüeta levemente hacia el Imán o en dirección opuesta a este y apriete de nuevo el Tornillo de Cabeza Plana.



Enchufe el adaptador de corriente y haga girar el Brazo Izquierdo de la Manivela (20) durante algunos segundos. Repita estas acciones hasta que la consola indique una información correcta.

Cuando el interruptor de lengüeta esté ajustado correctamente, reconecte las piezas que retiró anteriormente.

# GUÍAS DE EJERCICIOS

**⚠ PRECAUCIÓN:** Antes de iniciar éste o cualquier programa de ejercicios consulte con su médico. Esto es especialmente importante para personas de edades superiores a 35 años, o para aquellos que hayan presentado problemas de salud.

El sensor de pulso no es un dispositivo médico. Varios factores pueden afectar la precisión de las lecturas del ritmo cardíaco. El sensor de pulso está previsto sólo como ayuda para los ejercicios, determinando las tendencias generales de su ritmo cardíaco.

Estas indicaciones le ayudarán a planificar su programa de ejercicios. Para información detallada sobre los ejercicios consiga un libro acreditado o consulte con su médico. Recuerde que una nutrición y un descanso adecuados son esenciales para obtener resultados satisfactorios.

## INTENSIDAD DE LOS EJERCICIOS

Lo mismo si su objetivo es quemar grasa que si lo es fortalecer su sistema cardiovascular, la clave para alcanzar los resultados es hacer ejercicios con la intensidad adecuada. Usted puede basarse en su ritmo cardíaco para encontrar el nivel de intensidad adecuado. El esquema que se presenta más abajo muestra los ritmos cardíacos recomendados para quemar grasa y hacer ejercicios aeróbicos.

165	155	145	140	130	125	115	♥
145	138	130	125	118	110	103	♥
125	120	115	110	105	95	90	♥
20	30	40	50	60	70	80	

Para encontrar el nivel de intensidad adecuado, busque su edad en la parte inferior del esquema (las edades se redondean al múltiplo de 10 más cercano). Los tres números que se listan encima de su edad definen su “zona de entrenamiento.” El número más pequeño es el ritmo cardíaco cuando se quema grasa, el número intermedio es el ritmo cardíaco cuando se quema la máxima cantidad de grasa y el número más grande es el ritmo cardíaco cuando se realizan ejercicios aeróbicos.

**Quemar Grasa**—Para quemar grasa eficientemente, debe hacer ejercicios a un nivel de intensidad bajo durante un periodo de tiempo mantenido. Durante los primeros minutos de ejercicio su cuerpo utiliza las *calorías de los carbohidratos* para obtener energía. Sólo tras los primeros minutos de ejercicio su cuerpo comienza a utilizar las *calorías de grasa* almacenada para obtener energía. Si su objetivo es quemar grasa, ajuste la intensidad de sus ejercicios hasta que el ritmo cardíaco esté próximo al número más bajo de su zona de entrenamiento. Para quemar la máxima cantidad de grasa, realice los ejercicios con su ritmo cardíaco cerca del número intermedio de su zona de entrenamiento.

**Ejercicios Aeróbicos**—Si su objetivo es fortalecer su sistema cardiovascular, debe realizar ejercicios aeróbicos, una actividad que requiere grandes cantidades de oxígeno durante periodos de tiempo prolongados. Para realizar ejercicios aeróbicos ajuste la intensidad de sus ejercicios hasta que su ritmo cardíaco esté próximo al número más alto de su zona de entrenamiento.

## GUÍAS DE ENTRENAMIENTO

**Calentamiento**—Comience estirando y ejercitando ligeramente los músculos entre 5 y 10 minutos. El calentamiento aumenta su temperatura corporal, su frecuencia cardíaca y su circulación, preparándole para los ejercicios.

**Ejercicio en la Zona de Entrenamiento**—Realice ejercicios durante 20 a 30 minutos con su ritmo cardíaco en su zona de entrenamiento. (Durante las primeras semanas de su programa de ejercicios no mantenga su ritmo cardíaco en su zona de entrenamiento durante más de 20 minutos.) Respire regularmente y profundamente mientras hace ejercicios; nunca contenga la respiración.

**Relajación**—Termine con estiramientos entre 5 y 10 minutos. El estiramiento aumenta la flexibilidad de sus músculos y le ayuda a evitar problemas posteriores al ejercicio.

## FRECUENCIA DE EJERCICIOS

Para mantener o mejorar su forma física, complete tres sesiones de entrenamiento cada semana, con al menos un día de descanso entre sesiones. Tras algunos meses de ejercicio regular, puede completar hasta cinco sesiones de entrenamiento cada semana si lo desea. Recuerde, la clave para el éxito es hacer de los ejercicios una parte regular y agradable de su vida diaria.

# LISTA DE LAS PIEZAS

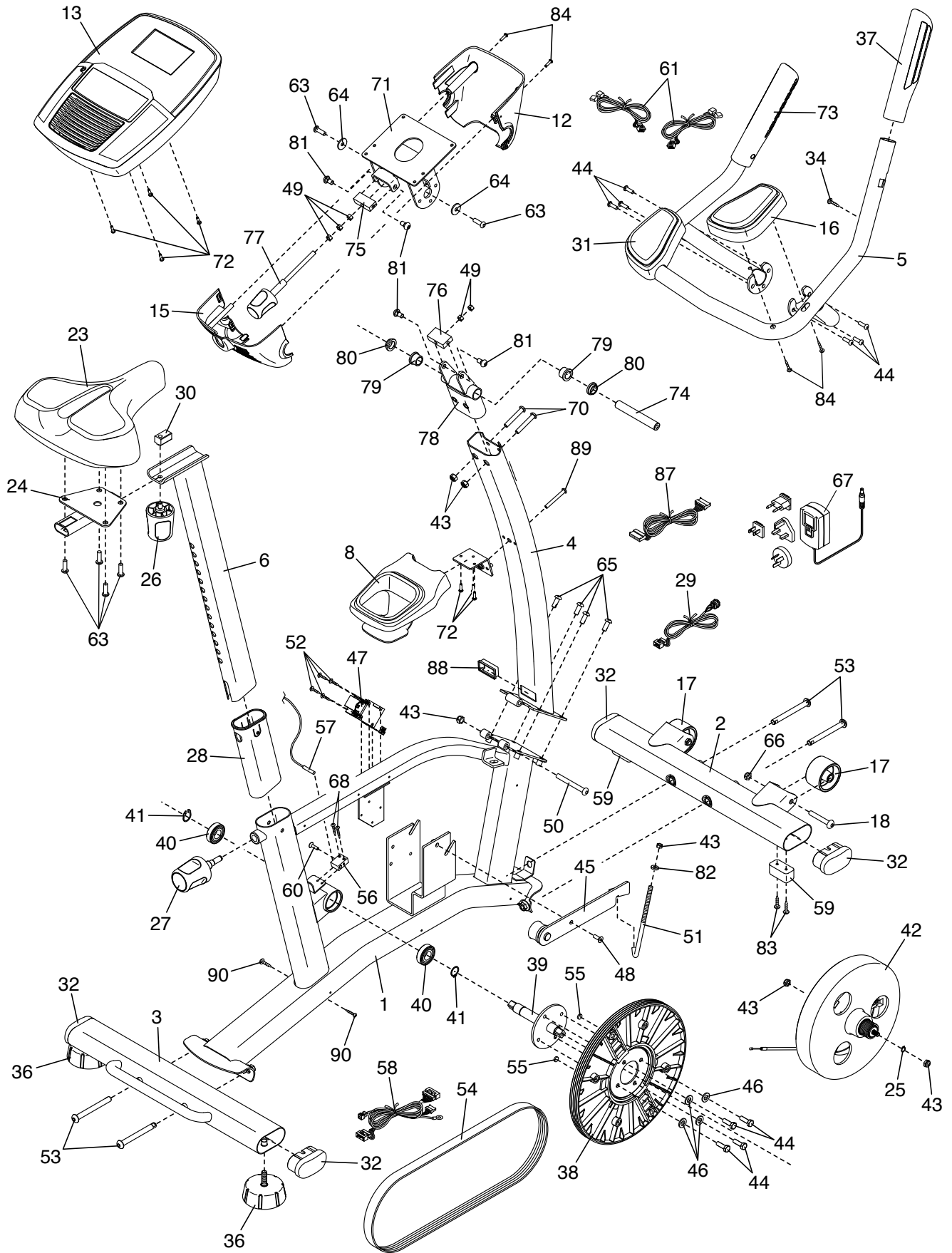
N.º de Modelo NTEVEX78915.1 R0118A

N.º	Ctd.	Descripción	N.º	Ctd.	Descripción
1	1	Armadura	48	1	Tornillo M8 x 18mm
2	1	Estabilizador Delantero	49	5	Tuerca de la Perilla
3	1	Estabilizador Trasero	50	1	Perno M8 x 76mm
4	1	Montante Vertical	51	1	Perno en J
5	1	Baranda	52	4	Tornillo #10 x 12mm
6	1	Poste del Asiento	53	4	Tornillo M10 x 98mm
7	1	Cubierta Trasera del Protector	54	1	Correa de Manejo
8	1	Bandeja de Accesorios	55	2	Imán
9	1	Cubierta Delantera del Protector	56	1	Abrazadera
10	1	Protector Derecho	57	1	Interruptor de Lengüeta/Cable
11	1	Protector Izquierdo	58	1	Cable Inferior
12	1	Cubierta de Pivote Delantera	59	2	Pata del Estabilizador
13	1	Consola	60	1	Tornillo de Cabeza Plana M5 x 16mm
14	2	Anillo Protector			
15	1	Cubierta de Pivote Trasera	61	2	Cable de Pulso
16	1	Reposabrazos Derecho	62	2	Tornillo Dentado M8
17	2	Rueda	63	6	Tornillo M8 x 16mm
18	2	Perno M10 x 62mm	64	2	Arandela M8
19	1	Brazo Derecho de la Manivela	65	4	Tornillo M8 x 20mm
20	1	Brazo Izquierdo de la Manivela	66	2	Tuerca de Bloqueo M10
21	1	Pedal/Tirante Derecho	67	1	Adaptador de Corriente
22	1	Pedal/Tirante Izquierdo	68	2	Tornillo M4 x 19mm
23	1	Asiento	69	2	Tuerca del Gancho
24	1	Porta Asiento	70	2	Perno M8 x 50mm
25	1	Anillo de Retención Pequeño	71	1	Soporte de Pivote
26	1	Perilla del Asiento	72	7	Tornillo M4 x 16mm
27	1	Perilla del Poste del Asiento	73	1	Mango de Pulso Izquierdo
28	1	Manga del Poste del Asiento	74	1	Eje de Pivote
29	1	Receptáculo de Corriente/Cable	75	1	Bloque Pequeño
30	1	Soporte del Asiento	76	1	Bloque Grande
31	1	Reposabrazos Izquierdo	77	1	Perilla de la Consola
32	4	Tapa del Estabilizador	78	1	Poste de Pivote
33	2	Cubierta del Brazo de la Manivela	79	2	Buje Grande
34	16	Tornillo #8 x 16mm	80	2	Buje Pequeño
35	2	Inserto de la Cubierta	81	4	Tornillo con Collar M8 x 15mm
36	2	Pata de Nivelación	82	1	Arandela de Perno en J
37	1	Mango de Pulso Derecho	83	4	Tornillo M4 x 32mm
38	1	Polea	84	9	Tornillo M4 x 22mm
39	1	Manivela	85	2	Tornillo M5 x 12mm
40	2	Cojinete de la Manivela	86	2	Tornillo M5 x 21mm
41	2	Anillo de Retención Grande	87	1	Cable Superior
42	1	Mecanismo Eddy	88	1	Ojal Reforzado
43	6	Contratuerca M8	89	1	Tornillo M6 x 50mm
44	10	Tornillo M8 x 12mm	90	2	Tornillo M5 x 16mm
45	1	Brazo Estable	91	1	Tornillo de Cabeza Plana M4 x 16mm
46	4	Arandela Dividida M8			
47	1	Motor de Resistencia	*	-	Manual del Usuario

Nota: Las especificaciones pueden cambiar sin previo aviso. Vea la contraportada de este manual para obtener más información para pedidos de piezas de repuesto. \*Estas piezas no aparecen en las ilustraciones.

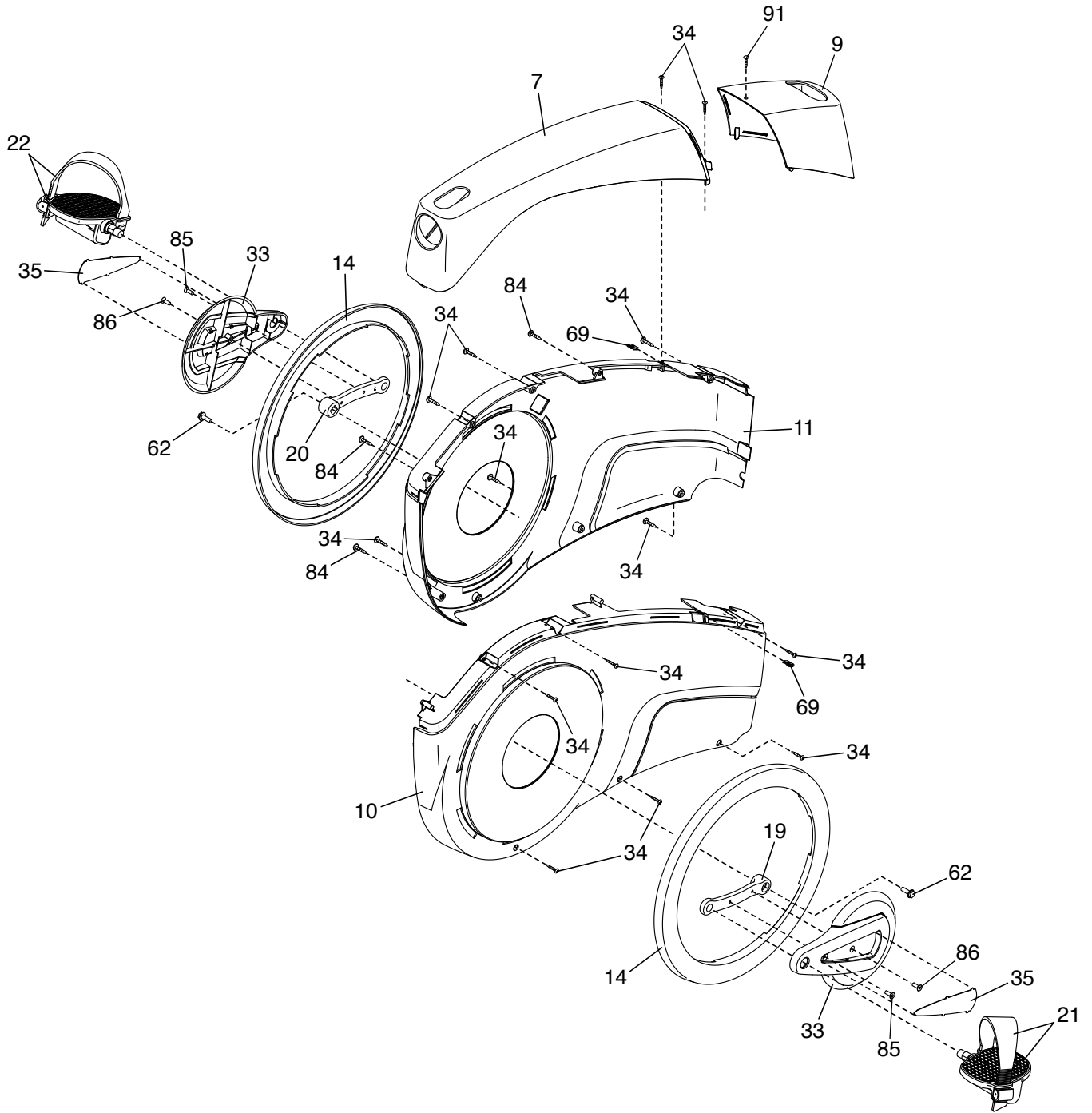
# DIBUJO DE PIEZAS A

N.º de Modelo NTEVEX78915.1 R0118A



# DIBUJO DE PIEZAS B

N.º de Modelo NTEVEX78915.1 R0118A



---

# CÓMO PEDIR PIEZAS DE REPUESTO

Para pedir piezas de repuesto, por favor vea la portada de este manual. Para que podamos ayudarle mejor, prepare la siguiente información antes de contactar con nosotros:

- el número de modelo y el número de serie del producto (vea la portada de este manual)
- el nombre del producto (vea la portada de este manual)
- el número de clave y la descripción de las distintas piezas de repuesto (vea la LISTA DE LAS PIEZAS y el DIBUJO DE PIEZAS que encontrará cerca del final de este manual)

---

## INFORMACIÓN SOBRE EL RECICLAJE

**El presente producto electrónico no se debe eliminar como parte de los residuos urbanos. En vistas a cuidar del medio ambiente, el presente producto se debe reciclar pasada su vida útil tal y como exige la legislación vigente.**

Utilice instalaciones de reciclaje que estén autorizadas a recoger este tipo de residuo en su zona. De esta forma, ayudará a preservar los recursos naturales y a mejorar los niveles europeos de protección medioambiental. Si necesita más información acerca de métodos de eliminación seguros y adecuados, contacte con sus autoridades municipales o con el establecimiento en el que adquirió el presente producto.

