



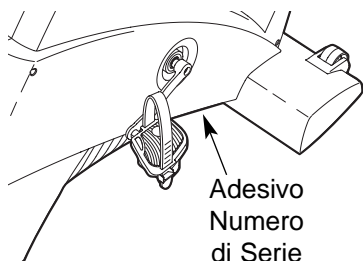
NordicTrack[®]

SL 800

Classe HC Prodotto di Fitness

N° di modello NTEVEX79830

N° di serie _____



MANUALE D'ISTRUZIONI

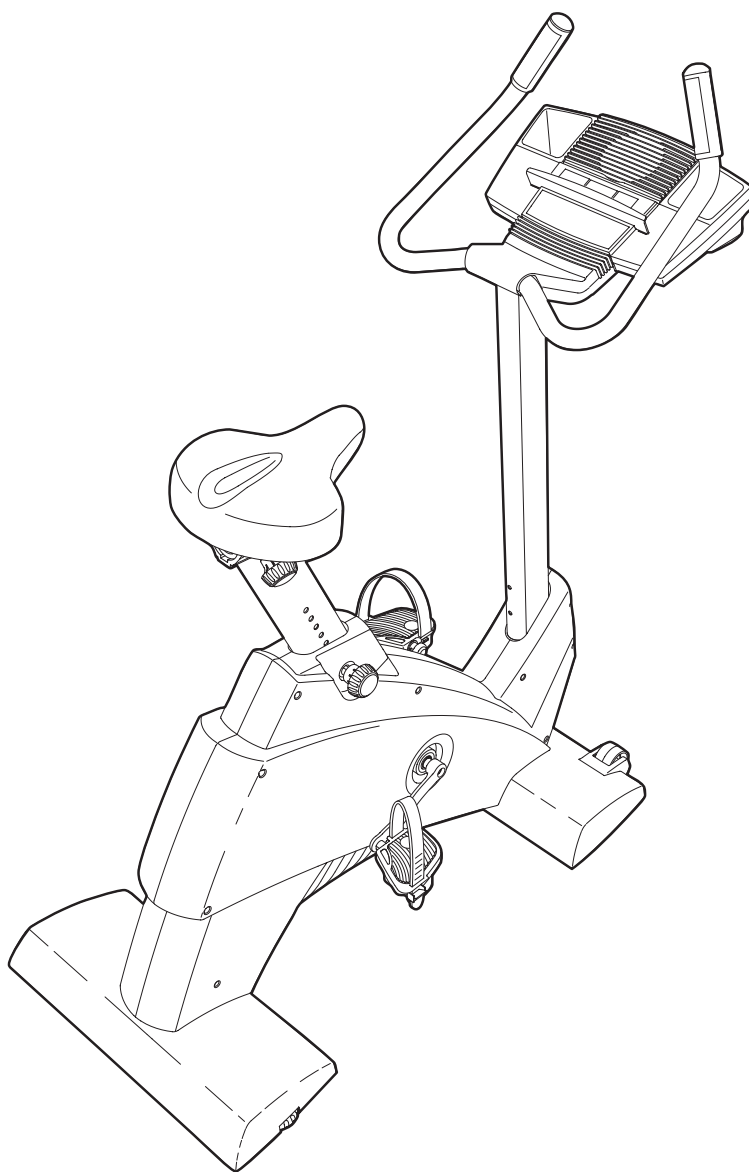
DOMANDE?

Come fabbricanti, ci siamo imposti di provvedere alla completa soddisfazione del cliente. Se avete domande, oppure rinvenite parti mancanti, per favore chiamare il:

800 865114

lunedì-venerdì: 15.00–18.00
(Non accessibile da telefoni cellulari)

email: csitaly@iconeurope.com



⚠ ATTENZIONE

Leggere tutte le istruzioni e precauzioni elencate in questo manuale prima di utilizzare questa attrezzatura. Conservare il manuale per future referenze.



Nostro website

www.iconeurope.com



NordicTrack®

SL 800

INDICE

PRECAUZIONI IMPORTANTI	3
PRIMA DI INIZIARE	4
MONTAGGIO	5
COME UTILIZZARE IL CARDIOFREQUENZIMETRO DEL TORACE	9
COME UTILIZZARE LA CICLOCAMERA	11
MANUTENZIONE E LOCALIZZAZIONE DEI GUASTI	23
CONSIGLI PER L'ALLENAMENTO	24
LISTA DELLE PARTI	26
DIAGRAMMA DELLE PARTI	27
COME ORDINARE PARTI DI RICAMBIO	Retro Copertina

PRECAUZIONI IMPORTANTI

⚠ AVVERTIMENTO: Per ridurre il rischio di lesioni gravi, leggere attentamente le seguenti precauzioni importanti prima di utilizzare la ciclocamera.

1. Leggere tutte le istruzioni in questo manuale d'istruzioni prima di usare la ciclocamera. Utilizzare la ciclocamera solo secondo le istruzioni di questo manuale.
2. Sarà responsabilità del proprietario della ciclocamera di informare adeguatamente qualsiasi persona che ne farà uso delle norme di sicurezza elencate.
3. Utilizzare la ciclocamera su di una superficie livellata. Immagazzinare la ciclocamera al coperto, lontano da polvere ed umidità. Mettere un tappeto sotto la ciclocamera per proteggere il pavimento o la moquette sottostante.
4. Ispezionare e stringere appropriatamente tutte le parti regolarmente. Cambiare immediatamente qualsiasi parte logorata.
5. Tenere sempre i bambini di età inferiore ai 12 anni e gli animali domestici lontano dalla ciclocamera.
6. La ciclocamera non dovrebbe essere utilizzata da persone con un peso superiore ai 115 kg.
7. Durante l'allenamento indossare un abbigliamento adeguato. Non indossare abiti troppo larghi che potrebbero impigliarsi nella ciclocamera. Calzare sempre scarpe da ginnastica.
8. Tenere sempre la schiena dritta durante l'uso della ciclocamera; non inarcarsi.
9. In caso di giramenti di testa o dolori di qualsiasi tipo durante l'allenamento, fermarsi immediatamente ed incominciare il raffreddamento.
10. I sensori pulsazioni in dotazione non sono un apparecchio medico. Vari fattori, tra cui il movimento provocato dall'esercizio, possono influenzare l'accuratezza dei dati della frequenza cardiaca. I sensori pulsazioni sono intesi semplicemente come un aiuto nel determinare approssimativamente la frequenza cardiaca durante l'allenamento.
11. La ciclocamera è stata realizzata solo per uso privato. Non usare questa ciclocamera per scopi commerciali, non affittarla e non usarla negli istituti pubblici.

⚠ AVVERTIMENTO: Prima di iniziare questo o qualsiasi programma di esercizi, consultate il vostro medico. Questo è soprattutto importante per persone oltre i 35 anni o persone con problemi di salute già esistenti. Leggere tutte le istruzioni prima dell'uso. ICON non si assume responsabilità per ferite personali o per danni al proprietario sostenuti con o per l'uso di questo prodotto.

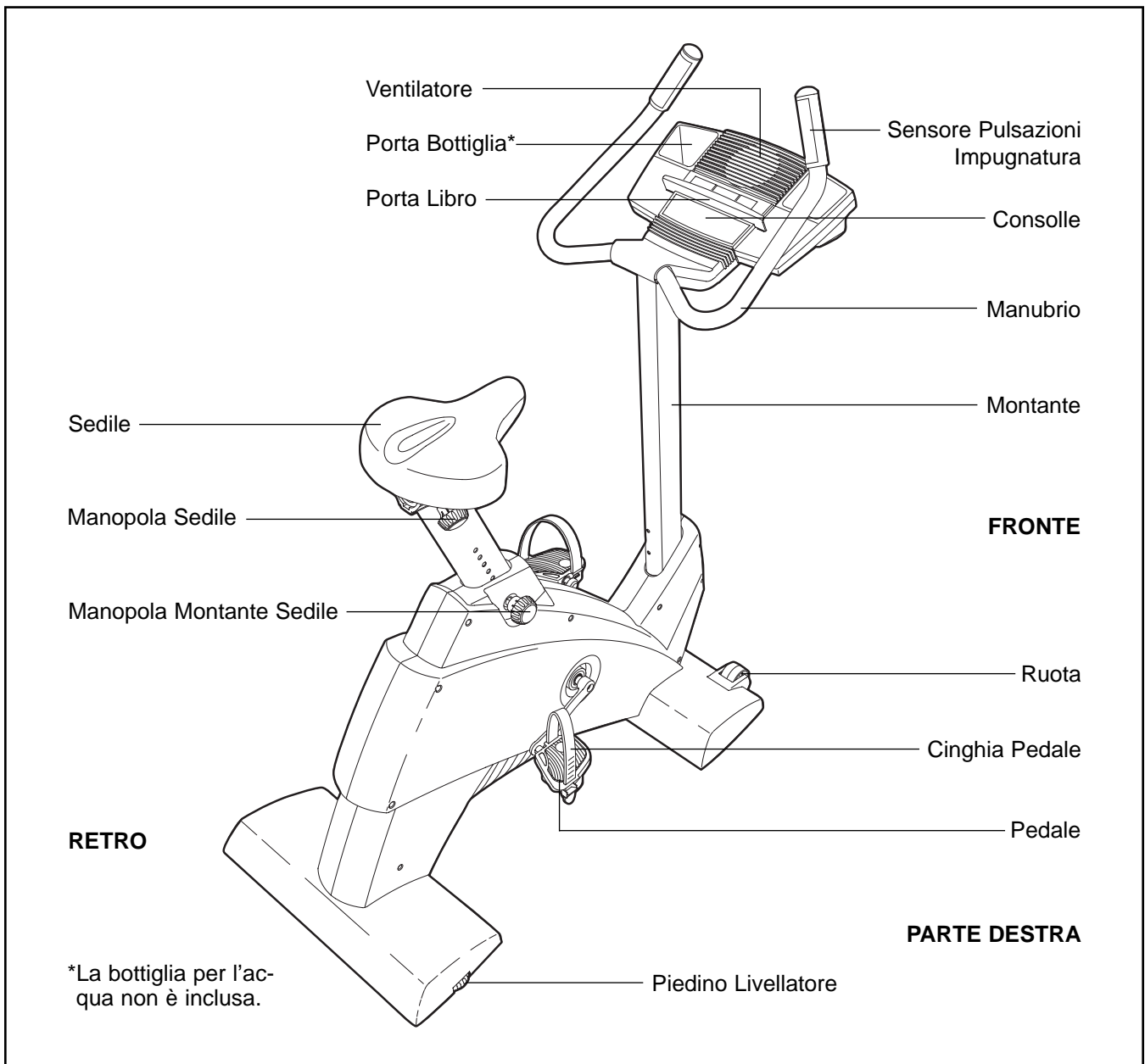
PRIMA DI INIZIARE

Congratulazioni per avere acquistato la nuova ciclocamera NordicTrack® SL 800. Andare in bicicletta è uno degli esercizi più efficaci per migliorare il sistema cardiovascolare, per aumentare la resistenza fisica, e per rassodare l'intero corpo. La ciclocamera NordicTrack® SL 800 offre una vasta scelta di funzioni per permettervi di godere in pieno l'efficacia di questo esercizio nella comodità ed intimità della vostra casa.

Per il vostro beneficio, leggere attentamente le istruzioni di questo manuale prima di utilizzare la ciclocamera. In caso di ulteriori informazioni rivol-

gersi al Servizio Assistenza Clienti al numero verde **800 865114** tutti i pomeriggi dalle 15.00 alle 18.00. Fare riferimento al numero di serie e a quello del modello. Il numero del modello è NTEVEX79830. È possibile trovare il numero di serie su un'etichetta posta sulla ciclocamera (vedere la copertina di questo manuale).

Prima di procedere con la lettura di questo manuale, si prega di osservare il grafico sottostante per familiarizzare con le diverse parti del prodotto.

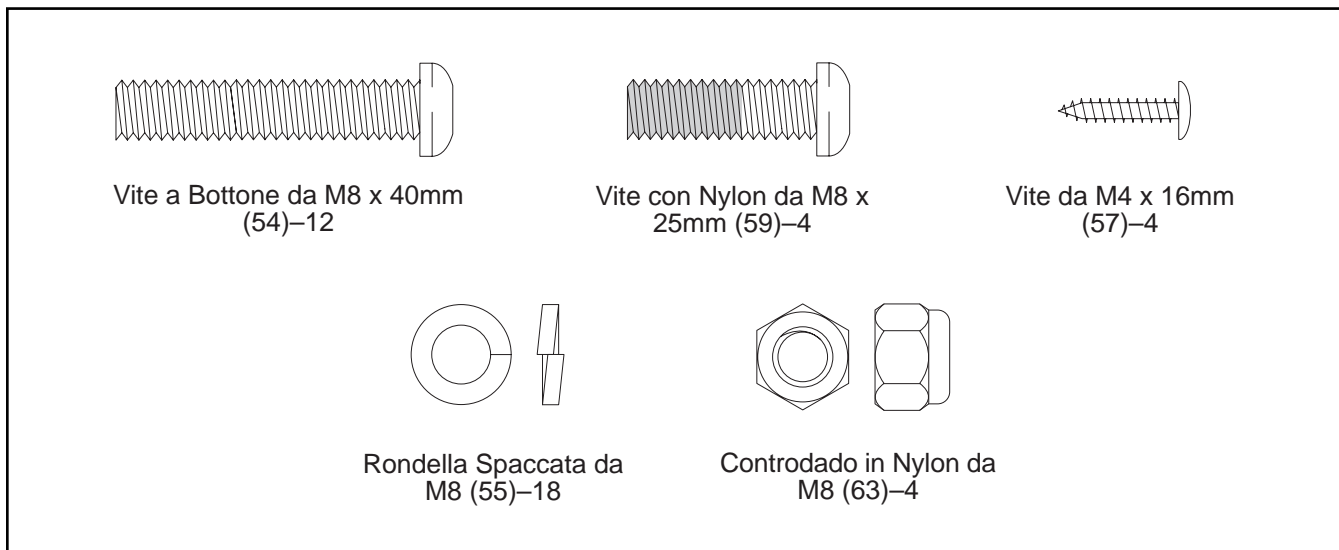


MONTAGGIO

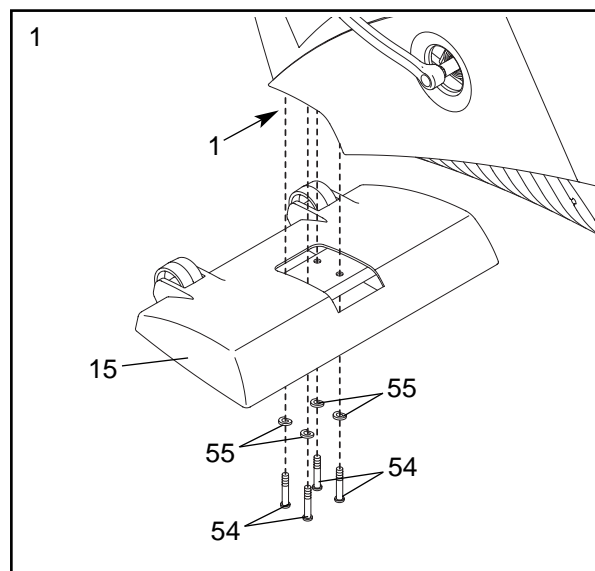
Il montaggio richiede due persone. Mettere tutte le parti della ciclocamera in una zona libera e rimuovere il materiale d'imballaggio. Non gettare il materiale d'imballaggio fino a quando il montaggio sarà completato.

Il montaggio richiede gli inclusi attrezzi e una chiave inglese  .

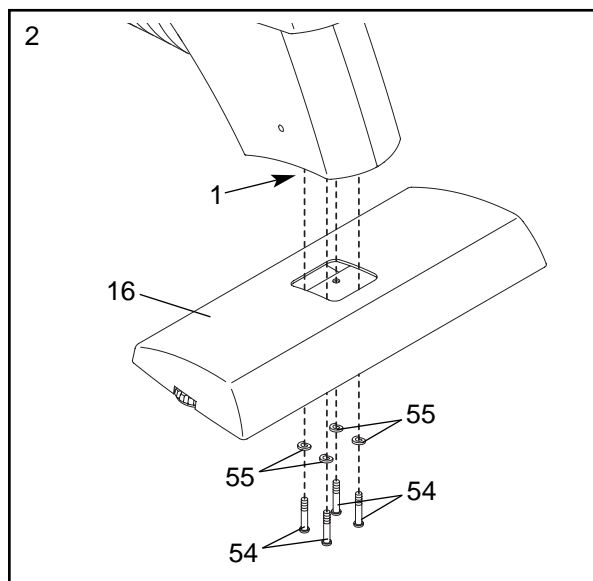
Utilizzare i disegni delle parti sottostanti per identificare le parti piccole utilizzate nel montaggio. Il numero in parentesi sotto ciascun disegno fa riferimento al numero chiave della parte, dalla LISTA DELLE PARTI a pagina 26. Il secondo numero fa riferimento alla quantità necessaria per il montaggio. **Nota: Alcune parti piccole potrebbero essere state pre-montate per la spedizione. Se una parte non fosse nel sacchetto delle parti, controllare che non sia stata pre-montata.**



1. Identificare lo Stabilizzatore Anteriore (15). Mentre un'altra persona solleva la parte anteriore del Telaio (1), attaccare lo Stabilizzatore Anteriore al Telaio con quattro Vite a Botone da M8 x 40mm (54) e quattro Rondelle Spaccate da M8 (55).

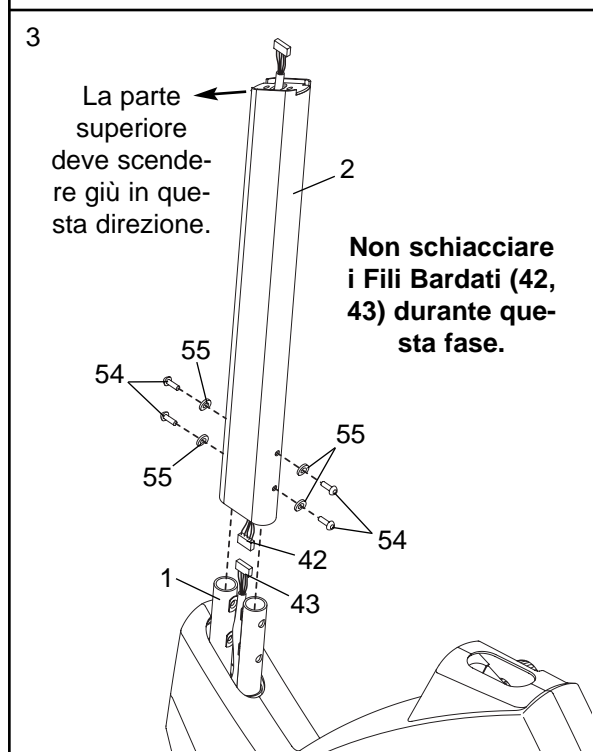


2. Mentre un'altra persona solleva la parte posteriore del Telaio (1), attaccare lo Stabilizzatore Posteriore (16) al Telaio con quattro Viti a Bottone da M8 x 40mm (54) e quattro Rondelle Spaccate da M8 (55).

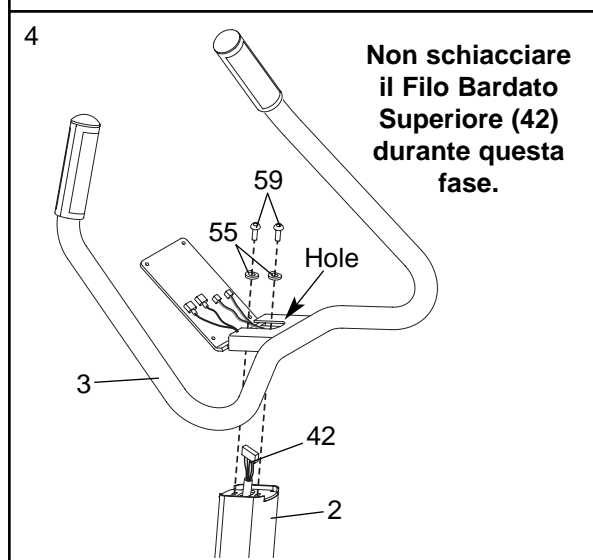


3. Mentre un'altra persona tiene il Montante (2) nella posizione mostrata, collegare i Fili Bardati Superiore (42) al Filo Bardato Inferiore (43). **Facendo attenzione tirare l'estremità superiore dei Fili Bardati Superiori per rimuovere qualsiasi allentamento dai Fili Bardati.**

Assicurarsi che il Montante (2) sia girato in modo che la parte superiore di esso scenda giù nella direzione mostrata nel disegno. Infilare il Montante nel Telaio (1). **Fare attenzione a non schiacciare i Fili Bardati (42, 43).** Attaccare il Montante al Telaio con quattro Viti a Bottone da M8 x 40mm (54) e quattro Rondelle Spaccate da M8 (55).



4. Tenere il Manubrio (3) vicino al Montante (2). Infilare il Filo Bardato Superiore (42) in alto nel foro nel Manubrio come mostrato nel disegno. Attaccare il Manubrio al Montante con due Viti con Nailon da M8 x 25mm (59) e due Rondelle Spaccate da M8 (55). **Fare attenzione a non schiacciare il Filo Bardato Superiore.**

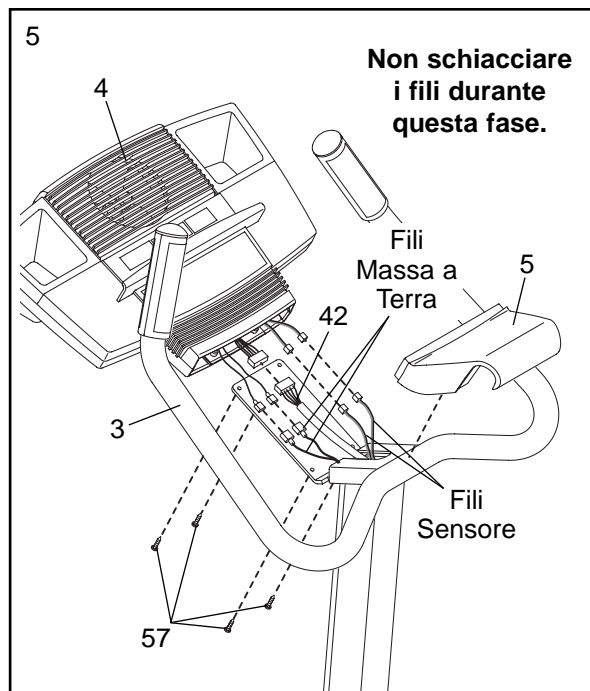


5. Fare tenere da un'altra persona la Consolle (4) vicino al Manubrio (3).

Collegare il Filo Bardato Superiore (42) al filo bardato sulla Consolle (4). Localizzare i due fili massa a terra che sono collegati con una vite al Manubrio (3). Collegare i due fili massa a terra ai due fili più piccoli sulla Consolle. Dopo, localizzare i due fili sensore fuoriuscenti dal Manubrio. **Collegare ogni filo sensore al filo del corrispondente colore sulla Consolle.**

Mettere il Copri Manubrio (5) sul Manubrio (3).

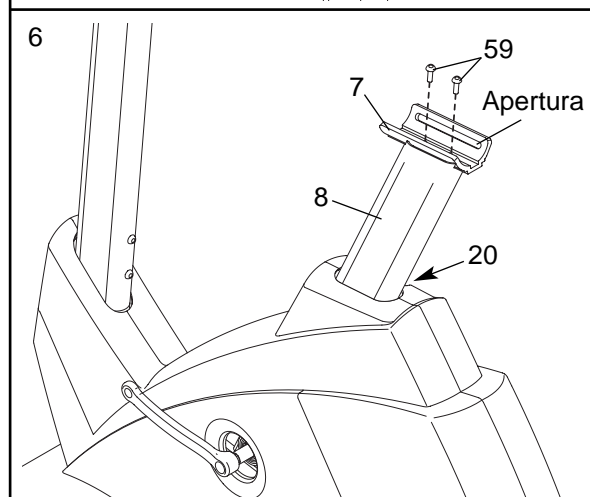
Facendo attenzione inserire tutti i fili in eccesso nella Consolle (4). Attaccare la Consolle alla piastra metallica sul Manubrio (3) con quattro Viti da M4 x 16mm (57). **Fare attenzione a non schiacciare i fili.**



6. Girare la Manopola Montante Sedile (20) in senso antiorario due o tre giri per allentarla. Dopo, tirare la Manopola, sollevare il Montante Sedile (8) di pochi centimetri, e dopo rilasciare la Manopola. **Muovere il Montante Sedile leggermente in alto o in basso fino a che il perno sulla Manopola scatti in uno dei fori nel Montante Sedile.** Dopo, girare la Manopola in senso orario fino a che sia ben stretta.

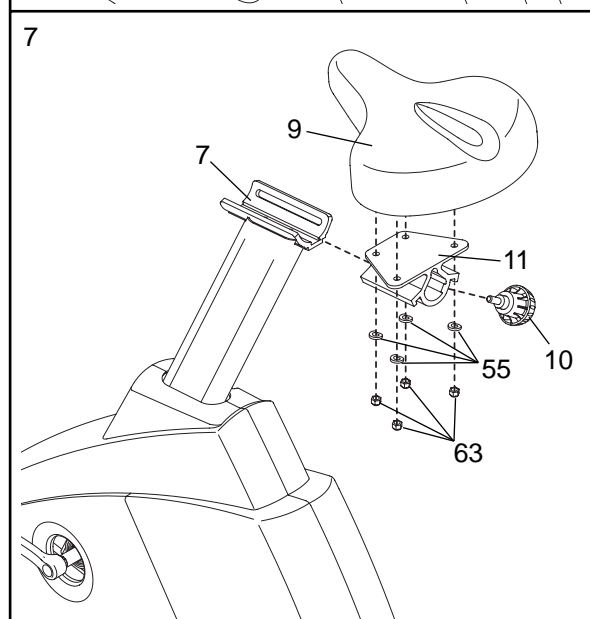
Attaccare il Sostegno Sedile (7) al Montante Sedile (8) con due Viti con Nailon da M8 x 25mm (59).

Assicurarsi che il Sostegno Sedile sia orientato in modo che l'apertura sia sul lato indicato nel disegno.



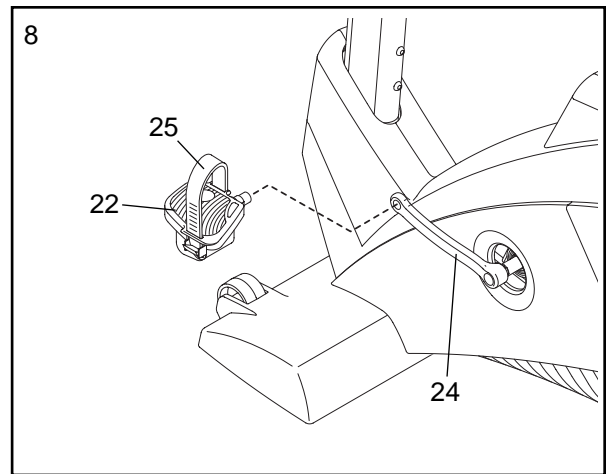
7. Attaccare il Sedile (9) al Trasporto Sedile (11) con quattro Controdadi in Nailon da M8 (63) e quattro Rondelle Spaccate da M8 (55). Nota: I Controdadi in e le Rondelle Spaccate potrebbero essere state già attaccate sul lato inferiore del Sedile.

Infilare il Trasporto Sedile (11) nel Sostegno Sedile (7). Muovere il Sedile (9) nella posizione desiderata. Inserire la Manopola Sedile (10) nell'apertura sul lato del Sostegno Sedile, e stringere la Manopola Sedile nel Trasporto Sedile.



8. Identificare il Pedale Sinistro (22), il quale è segnato con una « L ». Usando una chiave inglese, **stringere fermamente** il Pedale Sinistro *in senso antiorario* nel Braccio Manovella Sinistra (24). Stringere il Pedale Destro (non mostrato) *in senso orario* nel Braccio Manovella Destra. **Importante: Stringere il più possibile entrambi i Pedali. Dopo aver usato la ciclocamera per una settimana, stringere di nuovo i Pedali. Per un'ottima prestazione, i Pedali devono essere mantenuti ben stretti.**

Identificare la Cinghia Pedale Sinistro (25), il quale è segnata con una « L ». Attaccare la Cinghia Pedale Sinistro al Pedale Sinistro (22), e regolarla nella posizione desiderata. Regolare la Fascia Pedale Destro (non mostrata) nello stesso modo.

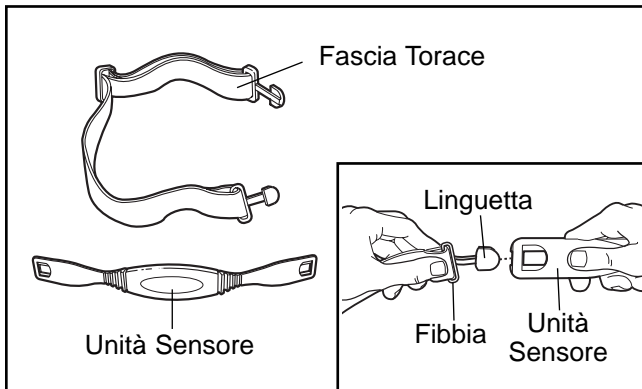


9. **Controllare che tutte le parti siano strette in modo appropriato prima di usare la ciclocamera.** Nota: Potrebbero rimanere alcune parti inutilizzate a montaggio completo. Per proteggere il pavimento o la moquette da danni, collocare un tappeto sotto la ciclocamera.

COME UTILIZZARE IL CARDIOFREQUENZIMETRO DEL TORACE

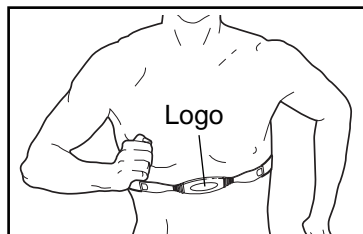
COME METTERSI IL CARDIOFREQUENZIMETRO DEL TORACE

Il cardiofrequenzimetro del torace consiste di due parti: la fascia torace e l'unità sensore. Seguire le fasi sottostanti per indossare il cardiofrequenzimetro del torace.



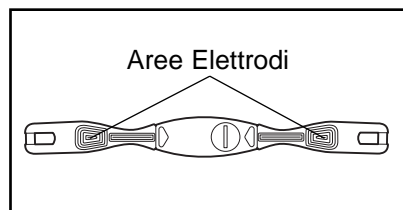
1 Fare riferimento al disegno sovrastante nel riquadro. Inserire la linguetta su un'estremità della cinghia a torace attraverso un'estremità dell'unità sensore. Premere l'estremità dell'unità sensore sotto la fibbia sulla cinghia a torace.

2 Avvolgere il cardiofrequenzimetro del torace intorno al vostro petto. Attaccare l'estremità libera della cinghia del torace



all'unità sensore come descritto sopra. Regolare la lunghezza della fascia torace, se necessario. Il cardiofrequenzimetro del torace dovrebbe essere indossato sotto i vestiti, a contatto con la pelle, posizionato tanto in alto quanto più vi è comodo sotto i muscoli pettorali o sotto i seni. Controllare che il marchio sull'unità sensore sia rivolto in avanti con la parte destra in alto.

3 Allontanare l'unità sensore di pochi centimetri dal vostro corpo e collocare le due aree elettrodi sul lato interno. Usando una soluzione salata come la saliva o una soluzione



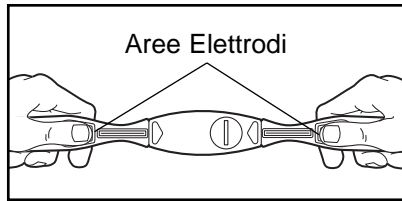
per lenti a contatto, bagnare entrambe le aree elettrodi. Rimettere l'unità sensore a contatto con la pelle contro il torace.

LOCALIZZAZIONE DEI GUASTI DEL CARDIOFREQUENZIMETRO DEL TORACE

Se il cardiofrequenzimetro del torace non funzionasse appropriatamente, o se la frequenza cardiaca mostrata fosse eccessivamente alta o bassa, provare i suggerimenti sottostanti.

- Assicurarsi che stiate indossando il cardiofrequenzimetro del torace come descritto sulla sinistra. Se il cardiofrequenzimetro del torace non funzionasse dopo averlo posizionato come descritto sopra, provate a muoverlo leggermente più in alto o più in basso sul vostro torace.
- Ogni volta che utilizzate il cardiofrequenzimetro del torace, usare una soluzione salata come la saliva o una soluzione per lenti a contatto per bagnare le due aree elettrodi sull'unità sensore. Se le letture della frequenza cardiaca non appaiono fino a quando iniziate a sudare, bagnate di nuovo le aree elettrodi.
- Assicurarsi di essere entro la lunghezza di un braccio dalla consolle. **Affinché la consolle mostri le letture della frequenza cardiaca, bisogna che manteniate una certa distanza dalla consolle che non deve superare la lunghezza delle vostre braccia.**
- Se indossate il cardiofrequenzimetro del torace e nello stesso tempo tenete il sensore pulsazioni impugnatura, la consolle potrebbe non mostrare la vostra frequenza cardiaca correttamente.
- Il cardiofrequenzimetro del torace è stato progettato per funzionare con persone che hanno un ritmo cardiaco normale. I problemi di lettura della frequenza cardiaca potrebbero essere causati da condizioni mediche come le contrazioni ventricolari premature (pvc), la tachicardia, e l'aritmia.
- Il funzionamento del cardiofrequenzimetro del torace può essere influenzato da interferenze magnetiche causate da linee di alta elettricità o da altre sorgenti. Se si sospettasse che una interferenza magnetica possa causare un problema, provare a muovere il vostro equipaggiamento.
- Se il cardiofrequenzimetro del torace continuasse a non funzionare appropriatamente, sottoporre il cardiofrequenzimetro del torace al seguente esame:

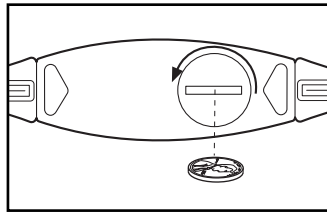
Tenere il cardiofrequenzimetro del torace e posizionare i vostri pollici sulle aree degli elettrodi



come mostrato. Poi, tenere il cardiofrequenzimetro del torace vicino alla consolle. Mentre tenete fermo un pollice, iniziate a picchiare l'altro pollice contro l'area dell'elettrodo a una velocità di circa un battito al secondo. Controllare la lettura della frequenza cardiaca sulla consolle.

- Se il cardiofrequenzimetro del torace non funzionasse appropriatamente dopo che avete seguito tutte le istruzioni sovrastanti, la pila dovrebbe essere cambiata nel seguente modo:

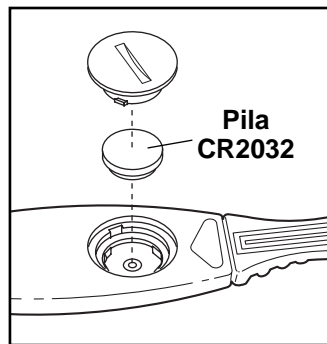
Localizzare il copri pila sul retro dell'unità sensore. Inserire una moneta nella scanalatura del coperchio, girare il coperchio in senso antiorario, e rimuoverlo.



Rimuovere la pila vecchia e inserire una pila nuova del tipo CR 2032.

Assicurarsi che la pila sia girata in modo tale che la scritta sia sul lato superiore.

Riposizionare il copri pila e girarlo in senso orario per chiuderlo.



CURA E MANUTENZIONE IL CARDIOFREQUENZIMETRO DEL TORACE

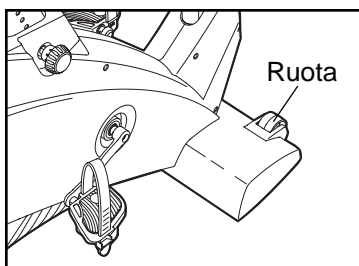
- Asciugare completamente il cardiofrequenzimetro del torace dopo ogni uso. Il cardiofrequenzimetro del torace viene attivato quando le aree elettrodi sono bagnate ed esso viene indossato; il cardiofrequenzimetro del torace si spegne quando viene rimosso e le aree elettrodi sono asciutte. Se il cardiofrequenzimetro del torace non è asciutto dopo ogni uso, potrebbe rimanere attivato più a lungo necessario, consumando le pile prematuramente.
- Conservare il cardiofrequenzimetro del torace in un luogo asciutto e caldo. Non conservare il cardiofrequenzimetro in una busta di plastica o in altri contenitori che potrebbero contenere umidità.
- Non esporre il cardiofrequenzimetro del torace alla luce diretta del sole per un lungo periodo di tempo; non esporlo a temperature al di sopra di 50° C o al di sotto dei -10° C.
- Non piegare o tirare in modo eccessivo l'unità sensore quando viene usata o conservata.
- Pulire l'unità sensore usando un panno umido—non usare mai alcool, prodotti abrasivi, o chimici. La fascia torace può essere lavata a mano e aria secca.

COME UTILIZZARE LA CICLOCAMERA

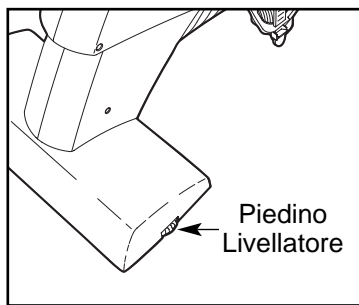
COME MUOVERE E LIVELLARE LA CICLOCAMERA

Stando in piedi di fronte alla ciclocamera, tenere fermamente il manubrio, e mettere un piede contro una delle ruote.

Inclinare la ciclocamera fino a che può essere mossa sulle ruote. Facendo attenzione muovere la ciclocamera nel posto desiderato e dopo abbassarla. **A causa del peso della ciclocamera, si raccomanda di usare estrema cautela durante il trasloco.**

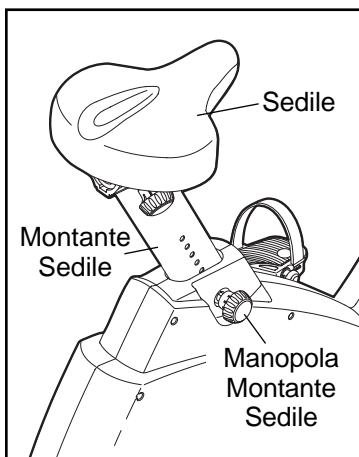


Se la ciclocamera vacillasse leggermente durante l'uso, girare il piedino livellatore situato al di sotto lo stabilizzatore posteriore fino a che la ciclocamera sia ben stabile.



COME REGOLARE IL MONTANTE SEDILE

Per un esercizio efficace, il sedile deve essere regolato alla giusta altezza. Mentre pedalate, le ginocchia dovranno piegarsi leggermente quando i pedali raggiungono il punto più basso. Per regolare l'altezza del sedile, per prima cosa girare la manopola montante sedile in



senso antiorario due o tre giri per allentarla (se la manopola non è abbastanza allentata, potrebbe graffiare il montante sedile). Dopo, tirare la manopola, muovere il montante sedile all'altezza desiderata, e poi rilasciare la manopola. **Muovere leggermente il montante sedile sopra o sotto fino a che il perno sulla manopola scatti in uno dei fori nel montante sedile.** Poi, girare la manopola in senso orario per stringerla.

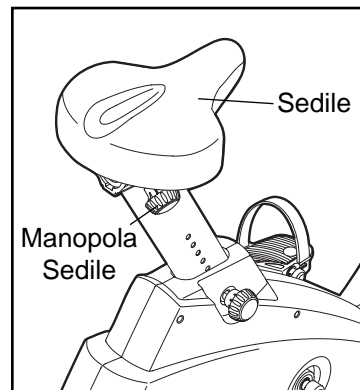
COME REGOLARE IL SEDILE

Il sedile può essere regolato nella posizione che è più comoda per voi.

Prima di regolare il sedile, scendere dalla ciclocamera; non regolare il sedile mentre ci siete seduti sopra.

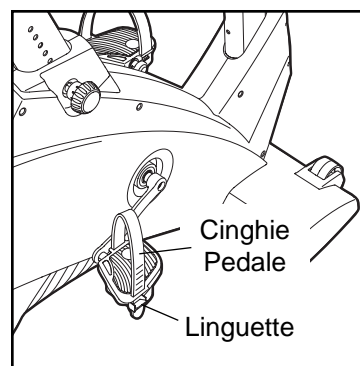
Per regolare il sedile, per prima cosa girare la manopola sedile in senso

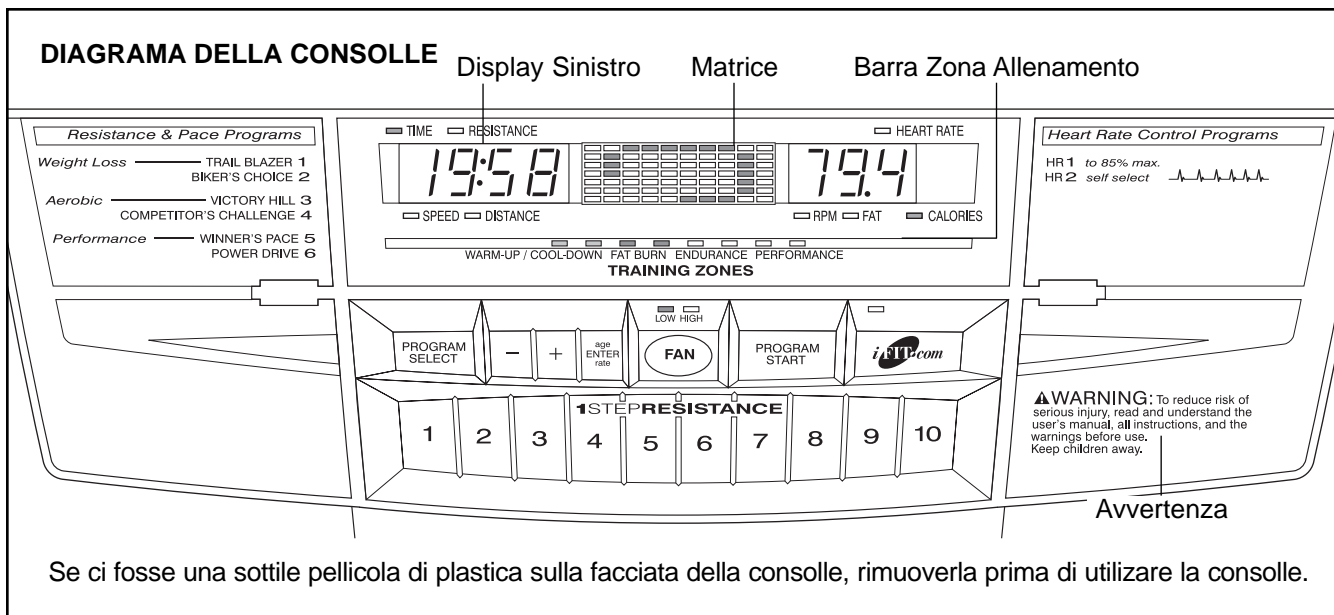
antiorario due o tre giri per allentarla. Muovere il sedile in avanti o indietro nella posizione desiderata, e dopo stringere fermamente la manopola sedile.



COME REGOLARE LE CINGHIE PEDALI

Le cinghie pedali possono essere regolate nella posizione che è più comoda per voi. Premere le linguette sui pedali, regolare le cinghie nella posizione desiderata, e dopo rilasciare le linguette.





CARATTERISTICHE DELLA CONSOLLE

L'avanzata consolle offre una selezione di funzioni progettate per rendere il vostro allenamento più piacevole ed efficace. Quando la funzione manuale della consolle viene selezionata, la resistenza della ciclocamera può essere regolata con il tocco di un tasto. Durante l'esercizio, la consolle mostrerà un continuo aggiornamento dell'esercizio stesso. Voi potete persino misurare la vostra frequenza cardiaca usando il sensore pulsazioni impugnatore incorporato o il cardiofrequenzimetro del torace.

La consolle offre inoltre sei programmi di resistenza e di andatura. Ogni programma cambia automaticamente la resistenza della ciclocamera e vi avvisa di aumentare o diminuire la vostra andatura mentre vi guida attraverso un allenamento efficace.

Inoltre, la consolle è fornita di due programmi frequenza cardiaca che cambiano automaticamente la resistenza della ciclocamera e che vi avvisano di variare la vostra andatura per mantenere la vostra frequenza cardiaca vicino all'obiettivo frequenza cardiaca mentre vi allenate.

La consolle è inoltre caratterizzata dalla tecnologia interattiva iFIT.com. Avere la tecnologia interattiva iFIT.com è come avere in casa vostra un allenatore personale. Utilizzando un cavo per l'audio dello stereo (incluso), potete collegare la ciclocamera al vostro stereo di casa, allo stereo portatile, al computer, o al videoregistratore e utilizzare gli speciali programmi iFIT.com su CD e videocassetta (i CD e le videocassette iFIT.com sono disponibili separatamente). I programmi iFIT.com su CD e videocassette controllano automaticamente la ciclocamera mentre un allenatore personale vi guida attraverso ogni fase del vostro allenamento. Musica ad alto livello energetico aggiunge ulteriore stimolo. **Per acquistare i CD e le videocassette iFIT.com visitate il nostro sito all'indirizzo www.iFIT.com.**

Con la ciclocamera collegata al vostro computer, potete inoltre andare al nostro sito www.iFIT.com e accedere ai programmi direttamente dall'internet. **Per ulteriori informazioni esplorate www.iFIT.com.**

APPLICARE L'ADESIVO D'AVVERTENZA

L'avvertenza sulla consolle è in inglese. Quest'avvertenza si trova in altre lingue nell'incluso foglio adesivo. Applicare l'adesivo in italiano sulla consolle.

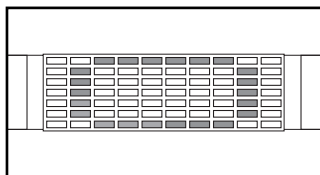
COME USARE IL MODO MANUALE

1 Iniziare a pedalare per attivare la consolle.

La ciclocamera non ha bisogno di pile o di una fonte esterna di corrente. La corrente viene creata da un generatore mentre pedalate. Per attivare la consolle, iniziare a pedalare a una velocità di circa 3 miglia orarie o di più. Dopo pochi secondi, i display della consolle si accenderanno. Poi si sentirà un suono e la consolle sarà pronta per l'uso.

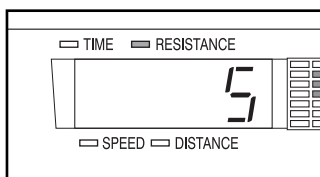
2 Selezione della funzione manuale.

Ogni volta che la consolle viene accesa, la funzione manuale sarà selezionata. Se avete selezionato un altro programma o il modo iFit.com, per selezionare il modo manuale di nuovo premere ripetutamente il pulsante Selezione Programma [PROGRAM SELECT] fino a che una pista apparirà nella matrice.



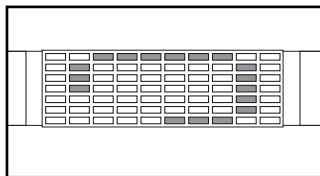
3 Iniziare a pedalare e cambiare la resistenza della ciclocamera come desiderato.

Mentre vi allenate, si può cambiare la resistenza dei pedali premendo i pulsanti Resistenza [1 STEP RESISTANCE]. Ci sono dieci livelli di resistenza. Nota: Dopo che un pulsante di Resistenza viene premuto, ci vorrà un po' per i pedali per raggiungere il livello di resistenza selezionato.



4 Seguite i vostri progressi con la matrice, la barra Zona Allenamento, ed i due display.

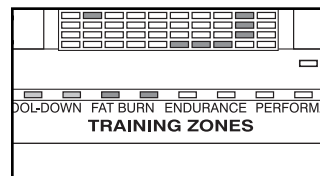
La matrice— Quando viene selezionato il modo manuale o il modo iFIT.com, la matrice



mostrerà una pista rappresentante 1/4 di miglio (400 di metri). Mentre vi allenate, gli indicatori intorno alla pista si accenderanno in successione fino a che l'intera pista sia accesa. La pista allora si spegnerà e gli indicatori inizieranno di nuovo ad accendersi in successione.

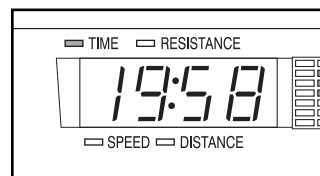
La barra Zona Allenamento [TRAINING ZONES]

La barra Zona Allenamento vi mostrerà la vostra andatura ed il livello d'intensità approssimativo del vostro allenamento. Per esempio, se nella barra sono accesi tre o quattro indicatori, la barra mostra che la vostra andatura è ideale per bruciare i grassi. Durante i programmi, la barra Zona Allenamento vi suggerirà di aumentare o diminuire la vostra andatura.



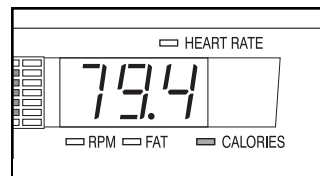
Il display sinistro

Il display sinistro mostrerà la vostra velocità [SPEED] di pedalata, la distanza [DISTANCE] che avete pedalato, il livello di resistenza [RESISTANCE] della ciclocamera, e il tempo [TIME] trascorso. Il display cambierà da un numero all'altro dopo pochi secondi, come mostrato dagli indicatori intorno al display. Nota: Ogni volta che la resistenza della ciclocamera cambia, il display mostrerà il livello di resistenza. Quando viene selezionato un programma, il display mostrerà il tempo rimanente nel programma invece del tempo trascorso.

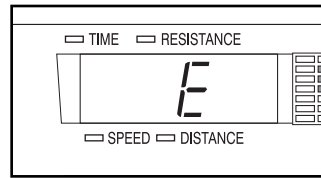


Il display destro

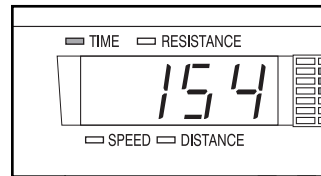
Il display destro mostrerà la vostra andatura [RPM] di pedalata (in rivoluzioni per minuto) e il numero approssimativo delle calorie derivanti dai grassi [FAT] e delle calorie [CALORIES] che avete bruciato (vedere Dimagrimento a pagina 24). Il display cambierà da un numero all'altro dopo pochi secondi, come mostrato dagli indicatori. Il display inoltre mostrerà la vostra frequenza cardiaca quando usate il sensore pulsazioni impugnatura o il cardio frequenzimetro del torace.



Nota: La consolle può mostrare la velocità e la distanza sia in miglia che in chilometri. Per sapere quale unità di misura è stata selezionata, dovete selezionare il modo user della consolle. Tenere premuto il pulsante Selezione Programma per circa tre secondi. Nel display sinistro apparirà la lettera « E » per miglia Inglesi o la lettera « M » per chilometri Metrici. Per cambiare l'unità di misura, premere il pulsante +.



Mentre è in uso il modo user, premere il pulsante Inizio Programma [START PROGRAM]. Il display sinistro allora mostrerà il numero totale di ore che la ciclocamera è stata usata. Premere di nuovo il pulsante Inizio Programma. Il display sinistro allora mostrerà il numero totale di miglia pedalate. Per uscire dal modo user, premere di nuovo il pulsante Selezione Programma.

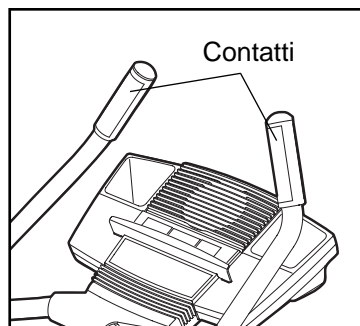


5 Come misurare la vostra frequenza cardiaca se desiderato.

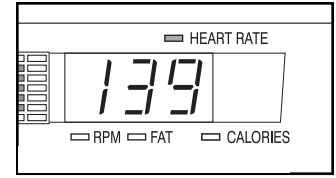
Per usare il cardiofrequenzimetro del torace, vedere a pagina 9. Per usare il sensore pulsazioni impugnatura, seguire le istruzioni sottostanti.

Nota: Se indossate il cardiofrequenzimetro e nello stesso tempo tenete il sensore pulsazioni a impugnatura, la consolle non mostrerà il vostro battito cardiaco in maniera accurata.

Prima di utilizzare il sensore pulsazioni impugnatura, togliere il vinile protettivo dai contatti metallici sul sensore pulsazioni. Per misurare la vostra frequenza cardiaca, tenere i contatti; i palmi delle vostre mani devono essere poggiati sulla parte superiore dei contatti, e le vostre dita devono toccare la parte inferiore dei contatti. **Evitate di muovere le mani.**



Quando viene individuato il vostro battito cardiaco, l'indicatore Frequenza Cardiaca [HEART RATE], situato sopra il display destro, inizierà a lampeggiare, appariranno nel display uno o due trattini (—), e dopo verrà mostrata la vostra frequenza cardiaca. Per una lettura più accurata della frequenza cardiaca, tenere i contatti per almeno 15 secondi. Nota: Se continuate a tenere il sensore pulsazioni impugnatura, il display mostrerà la vostra frequenza cardiaca per 30 secondi. Il display poi mostrerà la vostra frequenza cardiaca insieme alle altre funzioni.



Se la vostra frequenza cardiaca non viene mostrata, assicurarsi che le vostre mani siano posizionate come descritto. Fare attenzione a non muovere troppo le mani o a non stringere troppo i contatti metallici. Per un'ottima prestazione, pulire i contatti metallici usando un panno morbido; non usare mai alcohol, sostanze abrasive, o chimiche.

6 Come accendere il ventilatore se desiderato.

Per accendere il ventilatore a bassa velocità, premere il pulsante Ventilatore [FAN]. Girare il ventilatore nella posizione desiderata. Per accendere il ventilatore ad alta velocità, premere il pulsante Ventilatore una seconda volta. Per spegnere il ventilatore, premere il pulsante Ventilatore una terza volta. Nota: Se i pedali non vengono mossi per circa trenta secondi, il ventilatore si spegnerà automaticamente.

7 Quando finite di allenarvi, la consolle si spegnerà automaticamente.

Se i pedali non vengono mossi per diversi secondi, si sentirà un suono, la consolle pauserà, e il display sinistro inizierà a lampeggiare.

Se i pedali non vengono mossi per circa un minuto, la consolle si spegnerà, ma i display non si azzereranno. Se i pedali non vengono mossi per circa cinque minuti, la consolle si spegnerà e i display si azzereranno.

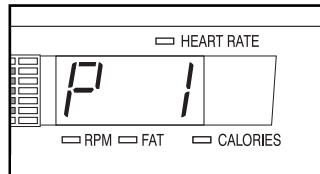
COME USARE IL PROGRAMMA DI RESISTENZA E DI ANDATURA

1 Iniziare a pedalare per attivare la consolle.

Vedere la fase 1 a pagina 13.

2 Selezionare uno dei sei programmi di resistenza e di andatura.

Quando la consolle si accende, sarà selezionato il modo manuale. Per selezionare un programma di resistenza e di andatura, premere ripetutamente il pulsante Selezione Programma fino a che appaiano sul display destro una « P 1 », « P 2 », « P 3 », « P 4 », « P 5 », o una « P 6 ».

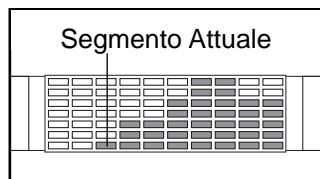


Quando viene selezionato un programma di resistenza e di andatura, la matrice mostrerà i primi sette obiettivi di andatura del programma. Il display sinistro mostrerà per quanto tempo il programma durerà.

3 Premere il pulsante Inizio Programma o iniziare a pedalare per iniziare il programma.

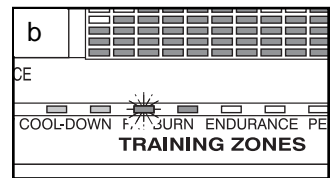
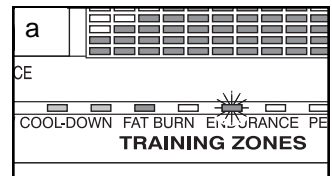
Ogni programma è diviso in diversi segmenti di tempo di diversa lunghezza. Per ogni segmento sono programmati un obiettivo andatura e una resistenza. (Lo stesso obiettivo andatura e/o resistenza possono essere programmati per due o più segmenti consecutivi.)

L'obiettivo andatura per il primo segmento sarà mostrato nella colonna del Segmento Attuale della matrice. (Le diverse resistenze non sono mostrate nella matrice.) L'obiettivo andatura per i successivi sette segmenti sarà mostrato nelle colonne sulla destra.



Mentre vi allenate, la barra della Zona d'Allenamento vi aiuterà a mantenere la vostra andatura di pedalata vicino all'obiettivo andatura per il segmento attuale. Gli indicatori accesi nella

barra vi mostreranno l'andatura attuale. Se un indicatore sulla *destra* degli indicatori accesi sta lampeggiando (vedere il disegno a), dovete aumentare la vostra andatura. Se un indicatore sulla *sinistra* degli qualsiasi indicatori accesi sta lampeggiando (vedere il disegno b), dovete diminuire la vostra andatura. Quando nessun indicatore sta lampeggiando, la vostra andatura corrisponde all'obiettivo andatura. **Importante: Gli obiettivi andatura sono intesi solo per dare motivazione. La vostra andatura attuale può essere più lenta degli obiettivi andatura. Assicuratevi di allenarvi a un'andatura che sia comoda per voi.**



Quando rimangono solo tre secondi nel primo segmento del programma, sia la colonna del Segmento Attuale che la colonna sulla destra lampeggeranno, si sentiranno una serie di suoni, e tutti gli obiettivi andatura si muoveranno una colonna sulla sinistra. L'obiettivo andatura per il secondo segmento verrà poi mostrato nella colonna lampeggiante del Segmento Attuale e la resistenza della ciclocamera cambierà automaticamente nella resistenza per il secondo segmento.

Nota: Se tutti gli indicatori nella colonna del Segmento Attuale sono accesi dopo che gli obiettivi andatura si sono mossi sulla sinistra, gli obiettivi andatura si abbasseranno in modo che solo gli indicatori più alti appariranno nella matrice.

Il programma continuerà fino a che l'obiettivo andatura per l'ultimo segmento è mostrato nella colonna del Segmento Attuale della matrice e non rimane più tempo nel programma.

Nota: Durante il programma, potete cambiare la resistenza del segmento attuale, se desiderato, premendo i pulsanti Resistenza. Comunque, quando inizia il segmento successivo, la resistenza cambierà automaticamente se è stata programmata una resistenza diversa per il segmento successivo. Se smettete di pedalare per diversi secondi, si sentirà un suono e il programma pauserà. Per iniziare di nuovo il programma, semplicemente ricominciare a pedalare.

4 Controllate i vostri progressi con i due display.

Vedere la fase 4 a pagina 13.

5 Misurare la frequenza cardiaca, se desiderato.

Vedere la fase 5 a pagina 14.

6 Accendere il ventilatore se desiderato.

Vedere la fase 6 a pagina 14.

7 Quando finite di allenarvi, la consolle si spegnerà automaticamente.

Vedere la fase 7 a pagina 14.

COME USARE UNA PROGRAMMA FREQUENZA CARDIACA

Ogni programma frequenza cardiaca vi aiuta a mantenere la vostra frequenza cardiaca nelle vicinanze di una certa percentuale della vostra *frequenza cardiaca massima* durante il vostro allenamento. (la vostra frequenza cardiaca massima viene calcolata sottraendo la vostra età da 220. Per esempio, se avete 30 anni, la vostra frequenza cardiaca è 190). Il programma frequenza cardiaca 1 è stato progettato per mantenere la vostra frequenza cardiaca tra il 50% e l' 85% della vostra frequenza cardiaca massima mentre vi esercitate; il programma frequenza cardiaca 2 è stato progettato per mantenere la vostra frequenza cardiaca vicino un'obiettivo frequenza cardiaca che scegliere.

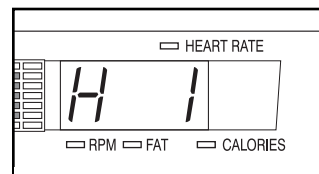
Seguire la fase sottostante per usare un programma frequenza cardiaca.

1 Iniziare a pedalare per attivare la consolle.

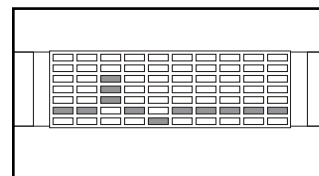
Vedere la fase 1 a pagina 13.

2 Selezionare uno dei programmi frequenza cardiaca.

Quando la consolle è accesa, viene selezionato automaticamente il modo manuale. Per selezionare un programma frequenza cardiaco, premere ripetutamente il pulsante Selezione Programma fino a che appariranno nel display destro una « H 1 » o « H 2 ».

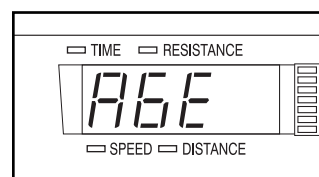


Durante i programmi frequenza cardiaca, il display programma mostrerà un grafico che rappresenta la vostra frequenza cardiaca. Ogni volta che un battito cardiaco viene individuato, apparirà un ulteriore picco.



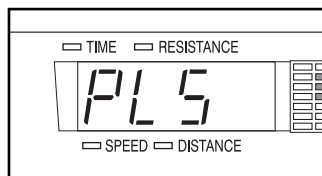
3 Inserire la vostra età o un obiettivo frequenza cardiaca.

Se avete selezionato il programma frequenza cardiaca 1, la parola « AGE » (ETÀ) e l'età attuale lampeggeranno nel



display sinistro. Se avete già inserito la vostra età, premere il pulsante Enter e andare alla fase 4. Se non avete inserito la vostra età, premere ripetutamente il pulsante + o - per inserire la vostra età, e dopo premere il pulsante Enter.

Se avete selezionato il programma frequenza cardiaca 2, le lettere « PLS » e l'obiettivo frequenza cardiaca



attuale lampeggeranno nel display sinistro. Premere ripetutamente il pulsante + o - per cambiare l'obiettivo frequenza cardiaca, se desiderato. L'obiettivo frequenza cardiaca va da 70 a 170 battiti per minuto.

4 Tenere il sensore pulsazioni impugnatura.

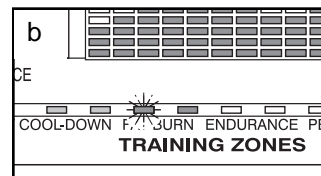
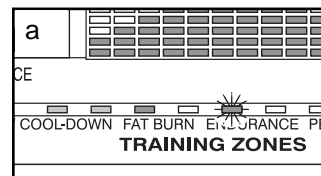
Per usare un programma frequenza cardiaca, dovete indossare il cardiofrequenzimetro del torace (vedere a pagina 9) o usare il sensore pulsazioni impugnatura (vedere la fase 5 a pagina 14). Se usate il sensore pulsazioni impugnatura, non è necessario tenere continuamente le impugnature durante il programma. Comunque, dovrete usare frequentemente le impugnature in modo che il programma funzioni appropriatamente. **Ogni volta che tenete le impugnature, tenete le mani sui contatti metallici per almeno 30 secondi.** Nota: Quando non state tenendo le impugnature, le lettere « PLS » appariranno nel display destro al posto della vostra frequenza cardiaca.

5 Premere il pulsante Inizio Programma o iniziare a pedalare per iniziare il programma.

Il programma frequenza cardiaca 1 consiste di 20 segmenti da un minuto. Una resistenza e un obiettivo frequenza cardiaca sono programmati per ogni segmento. (La stessa resistenza e/o obiettivo frequenza cardiaca potrebbero essere programmati per due o più programmi consecutivi.) Durante il programma, la resistenza della ciclocamera cambierà periodicamente. **Il programma frequenza cardiaca 2** dura 40 minuti (voi potete scegliere di usare solo una parte del parte del programma). La stessa resistenza e obiettivo frequenza cardiaca sono programmati per l'intero programma.

Mentre vi allenate la barra Zona d'Allenamento vi aiuterà a mantenere la vostra frequenza cardiaca

vicino l'obiettivo frequenza cardiaca per il segmento attuale. Gli indicatori accesi nella barra vi mostreranno la vostra andatura attuale. Mentre indossate il cardiofrequenzimetro del torace o usate il sensore pulsazione impugnatura, la consolle paragonerà periodicamente la vostra frequenza cardiaca all'obiettivo frequenza cardiaca; se necessario, un indicatore nella barra lampeggerà per incitarvi ad aumentare o diminuire la vostra andatura per portare la vostra frequenza cardiaca più vicino all'obiettivo frequenza cardiaca. Se un indicatore sulla destra degli indicatori accesi sta lampeggiando (vedere il disegno a), aumentate la vostra andatura. Se un indicatore sulla sinistra di qualsiasi indicatore acceso sta lampeggiando (vedere il disegno b), diminuite la vostra andatura. Quando nessun indicatore sta lampeggiando, la vostra frequenza cardiaca è vicino all'obiettivo frequenza cardiaca.



Importante: Gli obiettivi andatura sono intesi solo per dare motivazione. La vostra andatura attuale può essere più lenta degli obiettivi andatura. Assicuratevi di allenarvi a un'andatura che sia comoda per voi.

Il programma continuerà fino a che l'obiettivo andatura per l'ultimo segmento è mostrato nella colonna del Segmento Attuale della matrice e non rimane più tempo nel programma.

Nota: I programmi frequenza cardiaca non possono essere interrotti e poi ricominciati. Se smettete di pedalare per diversi secondi, il programma finirà.

6 Controllate i vostri progressi con i due display.

Vedere la fase 4 a pagina 13.

7 Accendere il ventilatore se desiderato.

Vedere la fase 6 a pagina 14.

8 Quando il programma è finito, la consolle si spegnerà automaticamente.

Vedere la fase 7 a pagina 14.

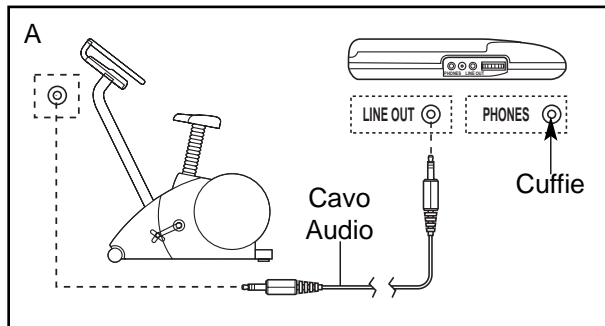
COME COLLEGARE IL VOSTRO LETTORE CD, VIDEOREGISTRATORE, O COMPUTER

Per utilizzare i CD iFIT.com, la ciclocamera deve essere collegata al vostro lettore CD portatile, stereo, o computer con lettore CD. Vedere pagina 18 a 19 per le istruzioni per il collegamento. Per utilizzare le videocassette iFIT.com, deve essere collegata al vostro videoregistratore. Vedere a pagina 20 per le istruzioni per il collegamento. Per utilizzare i programmi iFIT.com dal nostro sito internet, la ciclocamera deve essere collegata al vostro computer. Vedere a pagina 19 per le istruzioni per il collegamento.

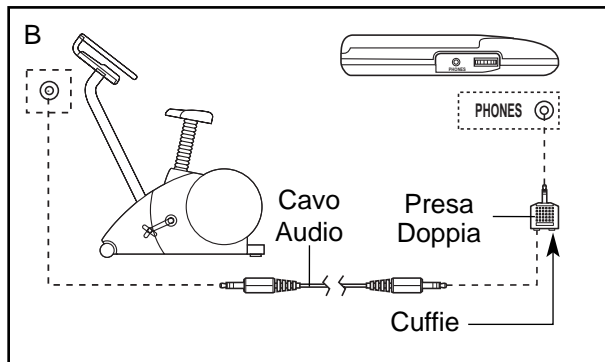
COME COLLEGARE IL VOSTRO LETTORE CD PORTATILE

Nota: Se il vostro lettore CD ha prese separate per le cuffie [PHONES] e per la linea d'uscita [LINE OUT], vedere le istruzioni A sottostanti. Se il vostro lettore CD ha una sola presa, vedere istruzioni B.

A. Inserire un'estremità del cavo audio nella presa situata sotto la consolle. Inserire l'altra estremità del cavo audio nella presa linea d'uscita del lettore CD. Inserire le vostre cuffie nella presa cuffie.



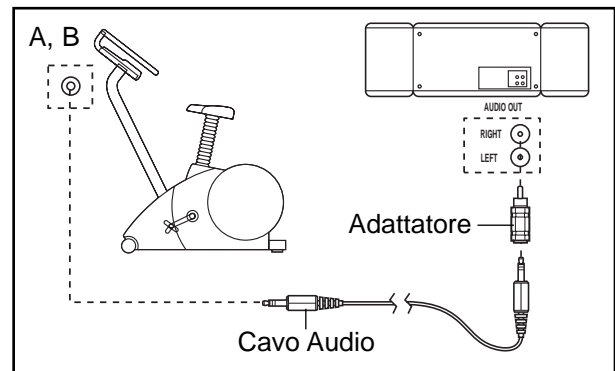
B. Inserire un'estremità del cavo audio nella presa situata sotto la consolle. Inserire l'altra estremità del cavo audio in una presa doppia. Inserire la presa doppia nella presa cuffie del vostro lettore CD. Inserire le vostre cuffie nell'altro lato della presa doppia.



COME COLLEGARE IL VOSTRO STEREO PORTATILE

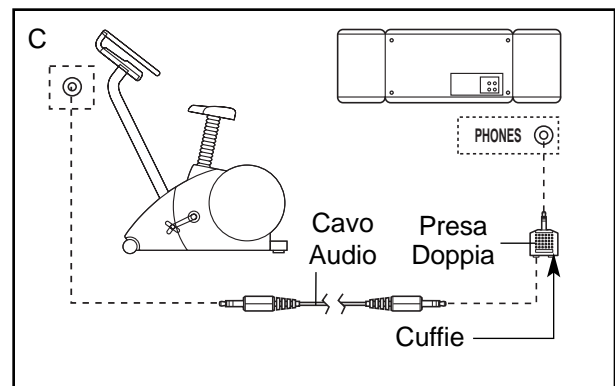
Nota: Se il vostro stereo ha una presa d'uscita audio [AUDIO OUT] di tipo RCA, vedere le istruzioni A sottostanti. Se il vostro stereo ha una presa linea d'uscita da 3,5mm, vedere istruzioni B. Se il vostro stereo ha soltanto una presa cuffie, vedere istruzioni C.

A. Inserire un'estremità del cavo audio nella presa situata sotto la consolle. Inserire l'altra estremità del cavo audio nell'adattatore. Collegare l'adattatore ad una presa uscita audio del vostro stereo.



B. Far riferimento al disegno soprastante. Inserire una estremità del cavo audio nella presa sotto la consolle. Inserire l'altra estremità del cavo audio nella presa linea d'uscita del vostro stereo. Non utilizzare l'adattatore.

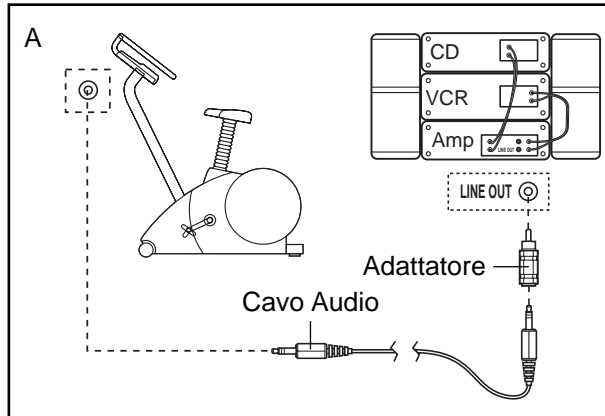
C. Inserire un'estremità del cavo audio nella presa situata nella presa sotto la consolle. Inserire l'altra estremità del cavo audio in una presa doppia. Collegare la presa doppia alla presa cuffie del vostro stereo. Inserire le vostre cuffie nell'altro lato della presa doppia.



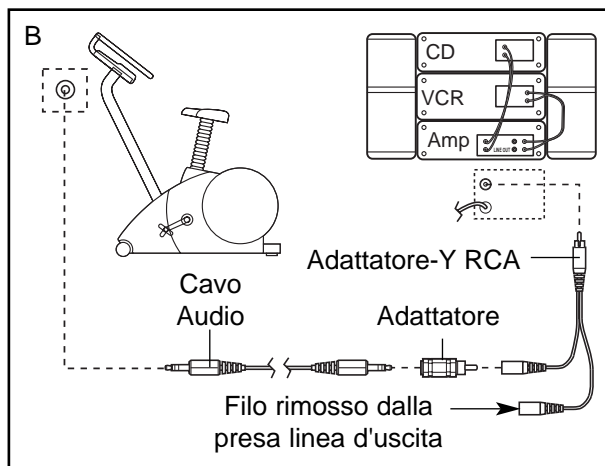
COME COLLEGARE IL VOSTRO STEREO DI CASA

Nota: Se il vostro stereo ha una presa linea d'uscita inutilizzata, vedere le istruzioni A sottostanti. Se la presa linea d'uscita è utilizzata, vedere istruzioni B.

- A. Inserire un'estremità del cavo audio nella presa situata sotto la consolle. Inserire l'altra estremità del cavo audio nell'adattatore. Collegare l'adattatore alla presa linea d'uscita del vostro stereo.



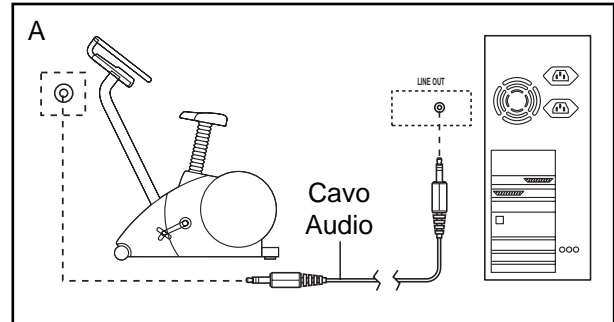
- B. Inserire un'estremità del cavo audio nella presa situata sotto la consolle. Inserire l'altra estremità del cavo audio nell'adattatore. Collegare l'adattatore ad un adattatore-Y RCA (disponibile nei negozi di elettronica). Dopo, rimuovere il filo che è attualmente inserito nella presa linea d'uscita nel vostro stereo e inserire il filo nell'inutilizzato lato dell'adattatore-Y. Collegare l'adattatore-Y alla presa linea d'uscita del vostro stereo.



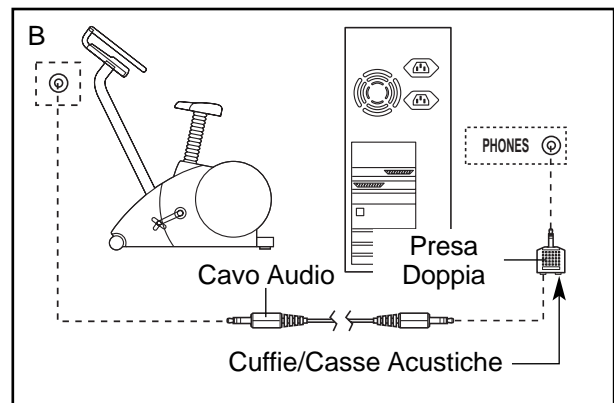
COME COLLEGARE IL VOSTRO COMPUTER

Note: Se il vostro computer ha una presa linea d'uscita da 3,5mm, vedere istruzioni A. Se il vostro computer ha soltanto una presa cuffie, vedere istruzioni B.

- A. Inserire un'estremità del cavo audio nella presa situata sotto la consolle. Inserire l'altra estremità del cavo audio nella presa linea d'uscita del vostro computer.



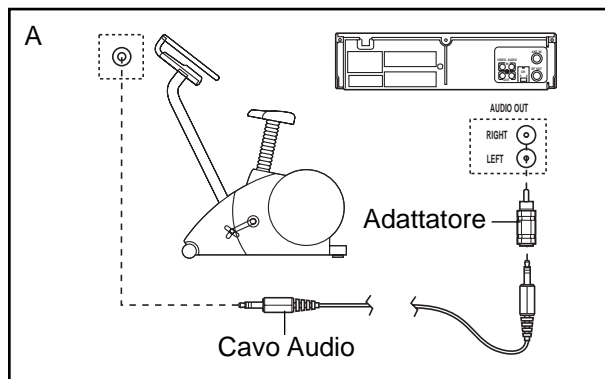
- B. Inserire un'estremità del cavo audio nella presa situata sotto la consolle. Inserire l'altra estremità del cavo in una presa doppia. Collegare la presa doppia alla presa cuffie del vostro computer. Collegare le vostre cuffie o casse acustiche all'altro lato della presa doppia.



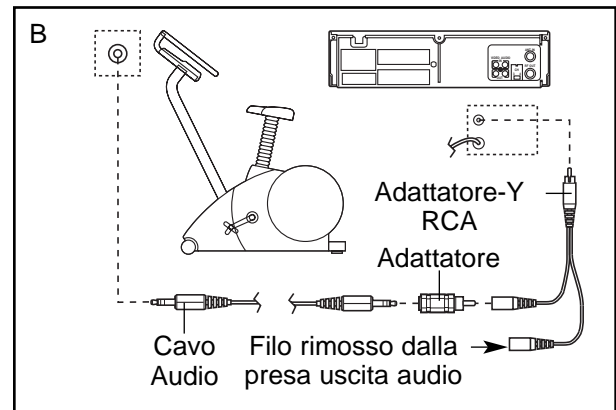
COME COLLEGARE IL VOSTRO VIDEOREGISTRATORE

Nota: Se il vostro videoregistratore ha una presa esterna audio inutilizzata, vedere le istruzioni A sottostanti. Se la presa esterna audio è stata usata, vedere l'istruzione B. Se il vostro videoregistratore è collegato al vostro stereo, vedere **COME COLLEGARE IL VOSTRO STEREO DI CASA** a pagina 19.

A. Inserire un'estremità del cavo audio nella presa situata sotto la consolle. Inserire l'altra estremità del cavo audio nell'adattatore. Inserire l'adattatore nella presa esterna audio del vostro videoregistratore.



B. Inserire un'estremità del cavo audio nella presa situata sotto la consolle. Inserire l'altra estremità del cavo audio nell'adattatore. Inserire l'adattatore in un adattatore-Y RCA (disponibile nei negozi di elettronica). Dopo, rimuovere il filo che è attualmente inserito nella presa esterna audio del vostro videoregistratore ed inserirlo nel lato inutilizzato dell'adattatore-Y. Inserire l'adattatore-Y nella presa esterna audio del vostro videoregistratore.



COME USARE I PROGRAMMI DEI CD O VIDEO iFIT.COM

Per usare i CD o le videocassette iFIT.com, la ciclocamera deve essere collegata al vostro lettore CD portatile, stereo, computer con lettore CD, o videoregistratore. Vedere COME COLLEGARE IL VOSTRO LETTORE CD, VIDEOREGISTRATORE, O COMPUTER a pagina 18. **Per acquistare i CD e le videocassette iFIT.com, visitate il nostro sito all'indirizzo www.iFIT.com.**

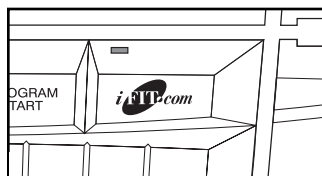
Seguire le fasi sottostanti per utilizzare un programma video o CD iFIT.com.

1 Iniziare a pedalare per attivare la consolle.

Vedere la fase 1 a pagina 13.

2 Selezionare la funzione iFIT.com.

Per selezionare la funzione iFIT.com, premere sul tasto iFIT.com. L'indicatore accanto al pulsante si accenderà.



3 Inserire il CD o la videocassetta iFIT.com.

Se state usando un CD iFIT.com, inserire il CD nel vostro lettore CD. Se state usando una videocassetta iFIT.com, inserire la videocassetta nel vostro videoregistratore.

4 Premere il pulsante PLAY del vostro lettore CD o videoregistratore.

Subito dopo aver premuto il pulsante, il vostro allenatore personale inizierà a guidarvi attraverso il vostro allenamento. Seguire semplicemente le istruzioni del vostro allenatore personale.

Il programma funzionerà quasi nello stesso modo di un programma di resistenza o di andatura (far riferimento alla fase 3 a pagina 15). Tuttavia, una specie di « cinguettio » elettronico vi avviserà quando la resistenza e/o l'andatura sta per cambiare.

Nota: Se la resistenza della ciclocamera e/o l'andatura non cambiano dopo aver udito il « cinguettio »:

- Assicurarsi che l'indicatore sul tasto iFIT.com sia acceso.
- Regolare il volume del vostro lettore CD o videoregistratore. Se il volume è troppo alto o troppo basso, la consolle potrebbe non percepire i segnali del programma.
- Assicurarsi che il cavo audio sia collegato in modo corretto e che sia completamente inserito nella presa.

5 Seguite i vostri progressi con la matrice e i due display.

Vedere la fase 4 a pagina 13.

6 Misurare la frequenza cardiaca, se desiderato.

Vedere la fase 5 a pagina 14.

7 Accendere il ventilatore se desiderato.

Vedere la fase 6 a pagina 14.

8 Quando finite di allenarvi, la consolle si spegnerà automaticamente.

Vedere la fase 7 a pagina 14.

COME USARE I PROGRAMMI DIRETTAMENTE DAL NOSTRO SITO INTERNET

Il nostro sito all'indirizzo www.iFIT.com vi permette di utilizzare i programmi audio e video iFIT.com direttamente dall'internet. Per usare i programmi dal nostro sito internet, la ciclocamera deve essere collegato al vostro computer. Vedere, COME COLLEGARE IL VOSTRO COMPUTER a pagina 19. Inoltre, dovete avere un collegamento internet e un fornitore di servizio internet. Una lista di specifici requisiti per il sistema potrà essere trovata sul nostro sito internet.

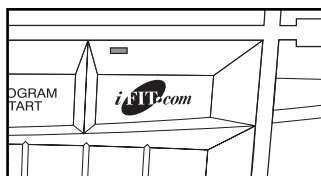
Seguire le fasi sottostanti per usare un programma dal nostro sito internet.

1 Iniziare a pedalare per attivare la consolle.

Vedere la fase 1 a pagina 13.

2 Selezionare la funzione iFIT.com.

Per selezionare la funzione iFIT.com, premere il tasto iFIT.com. L'indicatore accanto al pulsante si accenderà.



3 Andare al vostro computer ed iniziare un collegamento internet.

4 Iniziare la vostra ricerca sul web, se necessario, ed andare al nostro sito internet al www.iFIT.com.

5 Seguire i collegamenti desiderati sul nostro sito internet per selezionare un programma.

Leggere e seguire l'istruzione on-line per usare un programma.

6 Seguire le istruzioni on-line per iniziare il programma.

Quando iniziate il programma, un conto alla rovescia inizierà sullo schermo.

7 Ritornate alla ciclocamera e iniziate a pedalare.

Quando il conto alla rovescia sullo schermo termina, il programma inizierà. Il programma prestabilito quasi nello stesso modo di un programma di resistenza e di andatura (far riferimento alla fase 3 a pagina 15). Tuttavia, una specie di « cinguettio » elettronico vi avviserà quando la resistenza e/o il passo sta per cambiare.

8 Seguite i vostri progressi con la matrice e i due display.

Vedere la fase 4 a pagina 13.

9 Misurate la frequenza cardiaca, se desiderato.

Vedere la fase 5 a pagina 14.

10 Accendete il ventilatore se desiderato.

Vedere la fase 6 a pagina 14.

11 Quando il programma è finito, la consolle si spegnerà automaticamente.

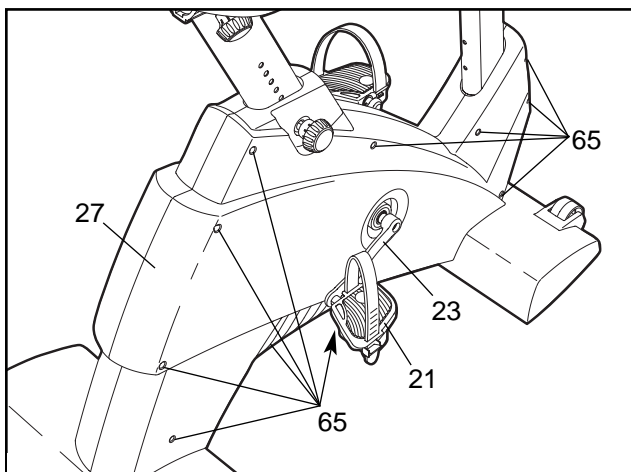
Vedere la fase 7 a pagina 14.

MANUTENZIONE E LOCALIZZAZIONE DEI GUASTI

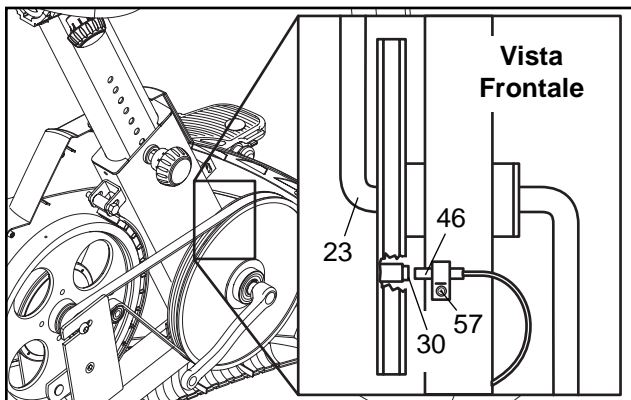
Ispezionare e stringere appropriatamente tutte le parti della ciclocamera regolarmente. Per pulire la ciclocamera, usare un panno morbido inumidito. Per prevenire danni alla consolle, tenere lontano da essa sostanze liquide e non esporla alla luce diretta del sole.

COME REGOLARE IL COMMUTATORE

Se la consolle non mostrasse una corretta elaborazione dati, il commutatore dovrebbe essere regolato. Per regolare il commutatore, il Pannello Laterale Destro (27) deve essere tolto. Con l'uso di una chiave inglese, girare il Pedale Destro (21) in senso antiorario per rimuoverlo. Dopo, rimuovere le Viti da M4 x 25mm (65). Girare il Braccio Manovella Destro (23) in modo che sia puntato verso la parte anteriore della ciclocamera e poi togliere il Pannello Laterale Destro.



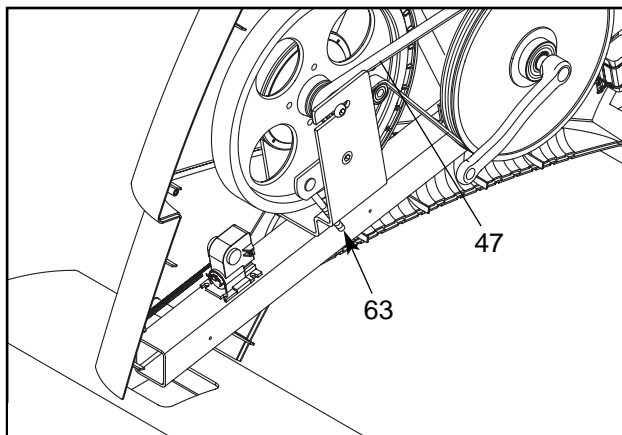
Dopo, localizzare il Commutatore (46). Girare il Braccio Manovella Destro (23) fino a che il Magnete (30) sia allineato con il Commutatore. Allentare, ma non rimuovere, l'indicata Vite da M4 x 16mm (57). Muovere il Commutatore più vicino o più lontano dal Magnete. Dopo, restringere la Vite.



Girare il Braccio Manovella Destro (23) per un po'. Ripetere fino a che la consolle mostri una corretta elaborazione dati. Quando il Commutatore (46) è regolato correttamente, riattaccare il Pannello Laterale Destro (27) e il Pedale Destro (21).

COME REGOLARE LA CINGHIA TRASMISSIONE

Se i pedali dovessero scivolare mentre pedalate, anche quando la resistenza è regolata al livello massimo, la Ghinghia Trasmissione (47) dovrebbe essere regolata. Per regolare la Ghinghia Trasmissione, dovette prima rimuovere entrambi i pannelli. Vedere COME REGOLARE IL COMMUTATORE a la sinistra e rimuovere i pannelli laterali.



Dopo, girare l'indicato Controdado in Nailon da M8 (63) fino a che la Ghinghia Trasmissione (47) sia stretta appropriatamente. Poi, riattaccare i pannelli.

LOCALIZZAZIONE DEI GUASTI DEL CARDIOFREQUENZIMETRO

Se il cardiofrequenzimetro del torace non funzionasse appropriatamente, vedere LOCALIZZAZIONE DEI GUASTI DEL CARDIOFREQUENZIMETRO DEL TORACE a pagina 9 e 10.

Se il sensore pulsazioni impugnatura non funzionasse appropriatamente, vedere la fase 5 a pagina 14.

CONSIGLI PER L'ALLENAMENTO

⚠️ AVVERTENZA:

- Consultare il medico prima di iniziare qualsiasi tipo di esercizio fisico. Questo è importante specialmente per persone oltre i 35 anni o persone con problemi fisici già esistenti.
- I sensori pulsazioni in dotazione non sono un apparecchio medico. Vari fattori possono influenzare l'accuratezza dei dati della frequenza cardiaca. I sensori pulsazioni sono inteso semplicemente come un aiuto nel determinare approssimativamente la frequenza cardiaca durante l'allenamento.

Le seguenti indicazioni vi aiuteranno a creare e controllare costantemente il vostro programma di allenamento. Ricordarsi che anche un adeguato riposo e una sana alimentazione sono essenziali per ottenere buoni risultati.

INTENSITÀ DELL'ESERCIZIO

Sia che la vostra meta è quella di dimagrire o rafforzare il sistema cardiovascolare, la chiave per raggiungere tali risultati è allenarsi alla giusta intensità. Il giusto livello d'intensità potrà essere determinato usando il battito cardiaco come guida. La tabella sottostante mostra la frequenza cardiaca raccomandata per bruciare i grassi, per bruciare i grassi al massimo, e per un esercizio cardiovascolare (aerobico).

165	155	145	140	130	125	115	♥
145	138	130	125	118	110	103	♥
125	120	115	110	105	95	90	♥
20	30	40	50	60	70	80	

Per determinare la vostra frequenza cardiaca ideale, innanzi tutto cercate la vostra età nella parte inferiore della tabella (arrotondare l'età al decennio più vicino). Dopo di che, localizzate i numeri sopra la vostra età. I tre numeri rappresentano la vostra « zona d'allenamento ». Il numero più basso è il numero della frequenza cardiaca raccomandata per bruciare i grassi; il numero intermedio è il numero della frequenza cardiaca raccomandata per bruciare il massimo dei grassi; il numero più in alto raffigura il numero della frequenza cardiaca raccomandata per un'allenamento aerobico.

Dimagrimento

Per bruciare i grassi in modo efficace, bisognerà allenarsi ad un livello d'intensità relativamente basso per lungo periodo di tempo. Durante i primi minuti dell'allenamento, il corpo, per ottenere l'energia necessaria, utilizza calorie derivanti da *carboidrati* le quali sono facilmente accessibili. Solo dopo i primi minuti d'allenamento il corpo comincia ad utilizzare le calorie derivanti dalla scorta di *grasso* per ottenere l'energia necessaria. Se la vostra meta è quella di dimagrire, regolate l'intensità dell'esercizio in modo che la vostra frequenza cardiaca sia nelle vicinanze del numero più basso della vostra zona d'allenamento.

Esercizio Aerobico

Se la meta è quella di rafforzare il sistema cardiovascolare, l'allenamento deve essere « aerobico ». Un allenamento aerobico richiede un notevole ammontare di ossigeno per un prolungato periodo di tempo. Così facendo aumenta la richiesta per il cuore di pompare più sangue ai muscoli, e per i polmoni di ossigenare il sangue. Per esercizio aerobico, regolate l'intensità dello vostro esercizio fino a quando la vostra frequenza cardiaca è vicino alla metà della vostra zona d'allenamento.

LINEE DI CONDOTTA PER L'ALLENAMENTO

Ogni allenamento dovrebbe essere suddiviso in tre parti basilari:

Riscaldamento, consistente in 5–10 minuti di stretching ed esercizi leggeri. Un riscaldamento appropriato aumenterà la vostra temperatura corporea, la frequenza cardiaca, e la circolazione in preparazione per l'allenamento.

Allenamento nella zona d'allenamento, consistente in 20–30 minuti di allenamento con la vostra frequenza cardiaca nella vostra zona d'allenamento. (Durante le prime settimane del vostro programma di allenamento, non mantenere la vostra frequenza cardiaca nella vostra zona d'allenamento per più di 20 minuti.)

Raffreddamento, con 5–10 minuti di stretching. Questo aumenterà la flessibilità dei vostri muscoli e aiuterà a prevenire i problemi post-allenamento.

FREQUENZA DELL'ALLENAMENTO

Per mantenere o migliorare la propria condizione fisica, completare tre allenamenti ogni settimana, alternando i giorni. Dopo alcuni mesi, ci si potrà allenare fino a cinque volte alla settimana, se desiderato. Ricordate, la chiave del successo è fare dell'esercizio una parte regolare e piacevole della vostra vita di tutti i giorni.

STIRAMENTI SUGGERITI

I seguenti esercizi possono provvedere a un buon riscaldamento o raffreddamento. Muoversi lentamente durante lo stiramento senza mai saltare.

1. Stiramento Toccando la Punta dei Piedi

Piedi uniti con le ginocchia leggermente piegate, piegarsi lentamente in avanti fino a toccare la punta dei piedi cercando di rilassare la schiena e le spalle. Mantenere questa posizione per 15 secondi e poi rilassare senza tornare in posizione eretta. Ripetere 3 volte. Questo esercizio aiuta ad allungare i muscoli posteriori delle gambe, il retro delle ginocchia e della schiena.

2. Stiramento dei Muscoli delle Cosce

Sedersi con una gamba estesa in avanti. Portare la pianta del piede opposto verso l'interno della gamba estesa. Piegarsi in avanti verso i piedi il più possibile. Mantenere questa posizione per 15 secondi e poi rilassarsi senza erigere il busto. Ripetere 3 volte per ogni gamba. Questo esercizio aiuta ad allungare i muscoli posteriori delle gambe, dell'inguine e la parte bassa della schiena.

3. Stiramento dei Polpacci e del Tallone d'Achille

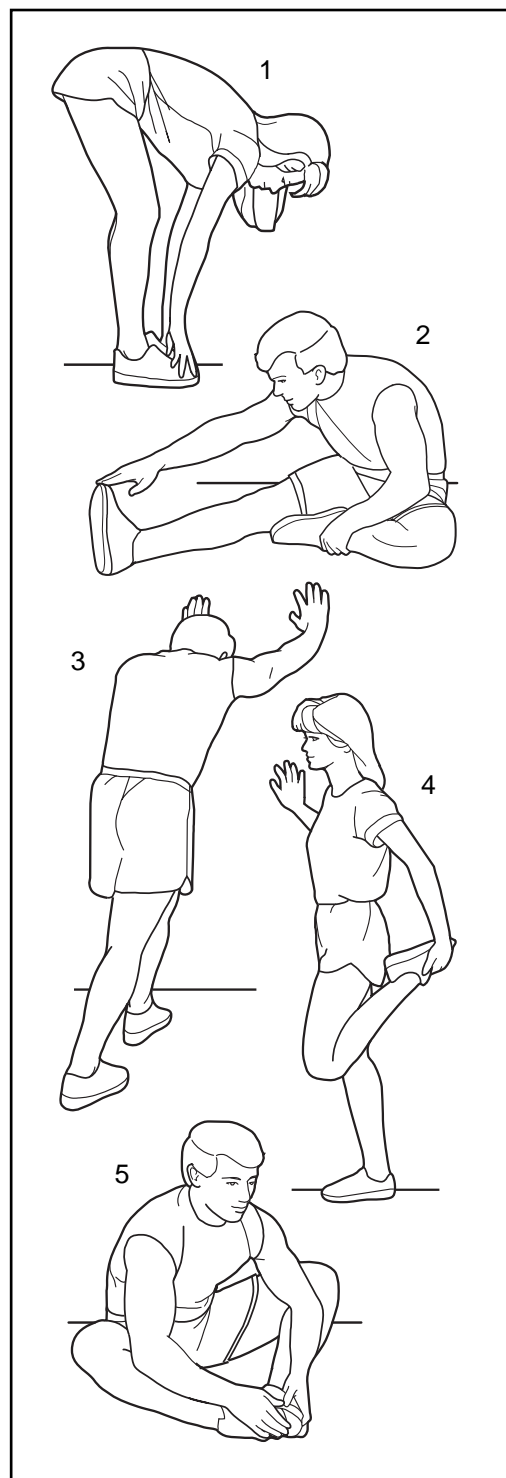
Con una gamba di fronte all'altra, inclinarsi in avanti appoggiando le mani contro una parete. Tenere la gamba dietro dritta, con la pianta del piede ben aderente al pavimento. Piegare leggermente la gamba davanti cercando di spingere il bacino in avanti verso la parete. Mantenere questa posizione per 15 secondi e poi rilassarsi. Ripetere 3 volte per ciascuna gamba. Per allungare maggiormente il tallone d'Achille piegare anche la gamba dietro. Questo esercizio aiuta ad allungare i polpacci, il tallone d'Achille e le caviglie.

4. Stiramento dei Quadricipiti

Per mantenere l'equilibrio, appoggiarsi contro una parete, quindi afferrare dal dietro un piede cercando di avvicinarlo il più possibile ai glutei. Mantenere la posizione per 15 secondi e poi rilassarsi. Ripetere 3 volte per ciascuna gamba. Questo esercizio aiuta ad allungare i quadricipiti ed i muscoli del bacino.

5. Stiramento dell'Interno delle Cosce

Sedersi con le piante dei piedi unite e le ginocchia aperte, portare i piedi verso la zona dell'inguine il più possibile. Mantenere questa posizione per 15 secondi e poi rilassarsi. Ripetere 3 volte. Questo esercizio aiuta a stirare i quadricipiti ed i muscoli dei fianchi.



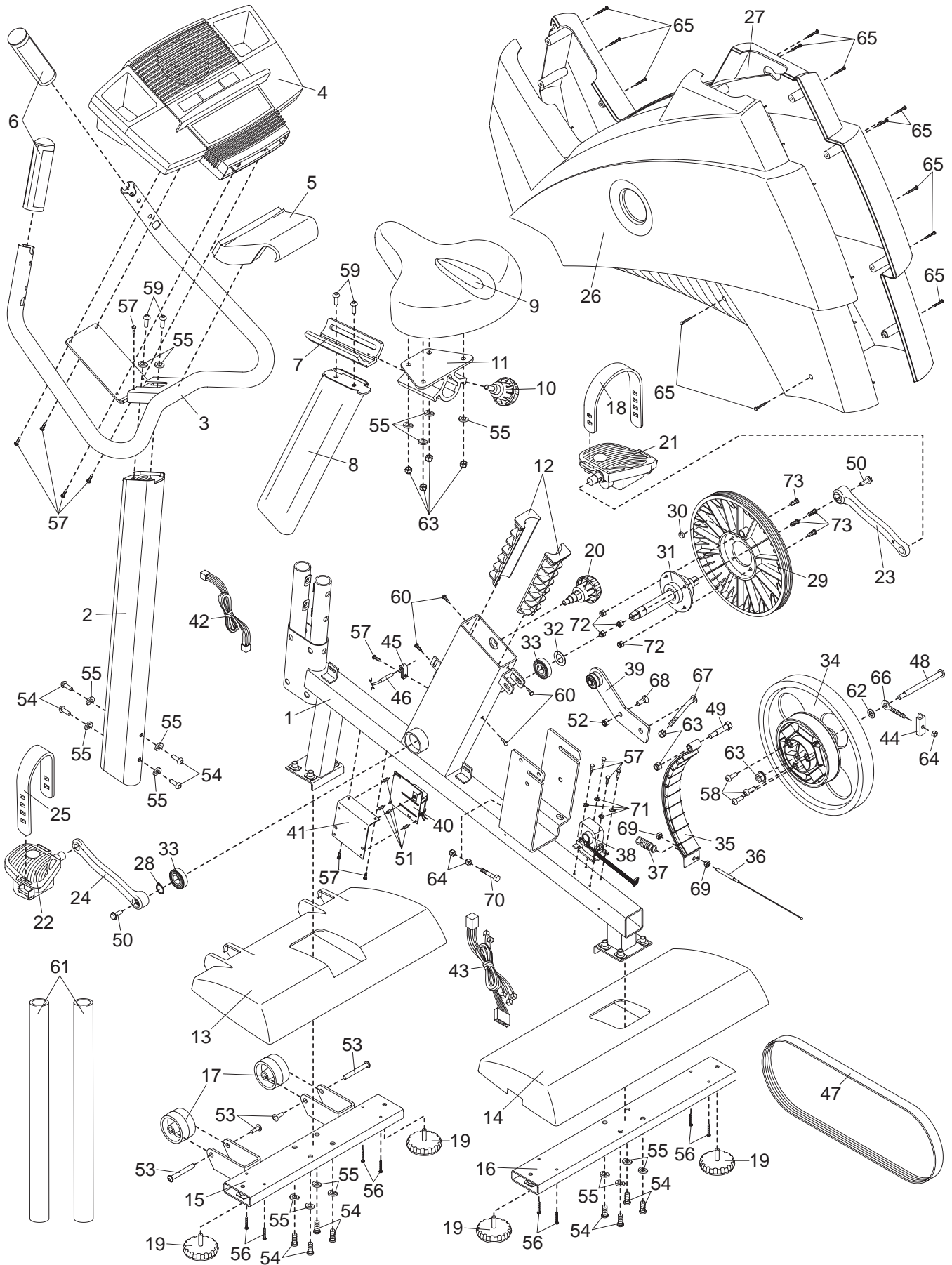
LISTA DELLE PARTI—Modello N° NTEVEX79830

R1103A

N°	Qtà.	Descrizione	N°	Qtà.	Descrizione
1	1	Telaio	40	1	Piastra Controllo
2	1	Montante	41	1	Sostegno Controllo
3	1	Manubrio	42	1	Filo Bardato Superiore
4	1	Consolle	43	1	Filo Bardato Inferiore
5	1	Copri Manubrio	44	1	Sostegno Regolazione
6	2	Sensore Pulsazioni Impugnatura	45	1	Morsetto
7	1	Sostegno Sedile	46	1	Commutatore/Filo Commutatore
8	1	Montante Sedile	47	1	Cinghia Trasmissione
9	1	Sedile	48	1	Asse Volano
10	1	Manopola Sedile	49	1	Vite a Spalla
11	1	Trasporto Sedile	50	2	Vite Flangia
12	2	Boccola Sedile	51	4	Separatore
13	1	Copri Stabilizzatore Anteriore	52	1	Controdado in Nailon da M10
14	1	Copri Stabilizzatore Posteriore	53	2	Set Bulloni
15	1	Stabilizzatore Anteriore	54	12	Vite a Bottone da M8 x 40mm
16	1	Stabilizzatore Posteriore	55	18	Rondella Spaccata da M8
17	2	Ruota	56	8	Vite da M4 x 38mm
18	1	Cinghia Pedale Destro	57	12	Vite da M4 x 16mm
19	4	Piedino Livellatore	58	3	Vite a Bottone da 5/16" x 12mm
20	1	Manopola Montante Sedile	59	4	Vite con Nailon da M8 x 25mm
21	1	Pedale Destro	60	4	Vite da M5 x 12mm
22	1	Pedale Sinistro	61	2	Impugnatura
23	1	Braccio Manovella Destro	62	1	Rondella da M10
24	1	Braccio Manovella Sinistro	63	7	Controdado in Nailon da M8
25	1	Cinghia Pedale Sinistro	64	3	Dado da M6
26	1	Pannello Laterale Sinistro	65	13	Vite da M4 x 25mm
27	1	Pannello Laterale Destro	66	1	Bullone ad Anello
28	1	Anello a Scatto	67	1	Bullone Stazionario
29	1	Puleggia	68	1	Bullone Affusolato da M10 x 22mm
30	1	Magnete	69	2	Dado da M5
31	1	Montaggio Manovella	70	1	Bullone da M6 x 38mm
32	1	Rondella Girevole	71	4	Rondella da M5
33	2	Bronzina Manovella	72	4	Controdado in Nailon da M6
34	1	Volano/Generatore	73	4	Bullone da M6 x 18mm
35	1	Magnete a « C »	#	1	Chiave Esagonale
36	1	Cavo Resistenza	#	1	Manuale d'Istruzion
37	1	Molla	#	1	Fascia Torace
38	1	Motore Resistenza	#	1	Unità Sensore
39	1	Braccio Stazionario			

Nota: # indicata una parte non-illustrata. Specificazioni sono soggette a cambiamento senza preavviso. Vedere la copertina di retro di questo manuale per informazioni riguardo come ordinare parti di ricambio.

DIAGRAMMA DELLE PARTI—Modello N° NTEVEX79830 R1103A



COME ORDINARE PARTI DI RICAMBIO

Per ordinare parti di ricambio, chiamare il nostro Servizio Assistenza Clienti al NUMERO VERDE

800 865114

tutti i pomeriggi dalle 15.00 alle 18.00 (non accessibile da telefoni cellulari). Fax: 075 5910105.

Fare riferimento ai seguenti dati:

- il NUMERO del MODELLO del prodotto (NTEVEX79830)
- il NOME del prodotto (la ciclocamera NordicTrack® SL 800)
- il NUMERO di SERIE del prodotto (vedere la copertina di questo manuale)
- il NUMERO del DIAGRAMMA e la DESCRIZIONE della parte/i (vedere la pagina 26)