



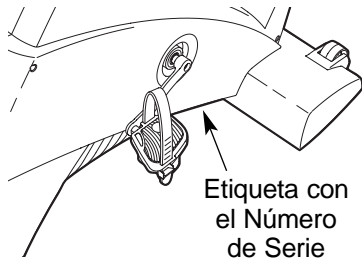
NordicTrack[®]

SL 800

Clase HC Producto de Fitness

Nº de Modelo NTEVEX79830

Nº de Serie _____



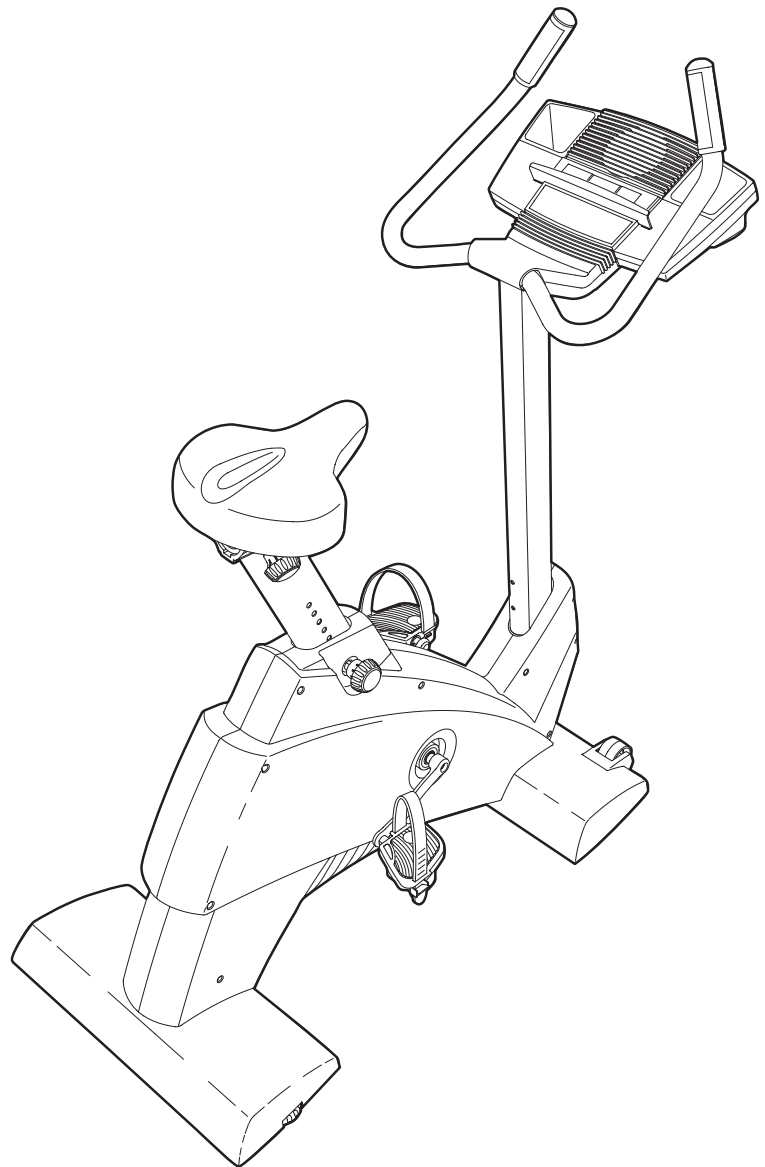
¿PREGUNTAS?

Como fabricante, nosotros estamos comprometidos con proveer satisfacción completa al cliente. Si tiene alguna pregunta, o si faltan piezas, por favor póngase en contacto con el establecimiento donde compró el equipo.

⚠ PRECAUCIÓN

Antes de usar el equipo, lea cuidadosamente todas las advertencias e instrucciones de este manual. Guarde el manual para futuras referencias.

MANUAL DEL USUARIO



Página de internet

www.iconeurope.com



NordicTrack[®]

SL 800

CONTENIDO

PRECAUCIONES IMPORTANTES	3
ANTES DE COMENZAR	4
MONTAJE	5
COMO USAR EL SENSOR DE PULSO PARA EL PECHO	9
COMO OPERAR LA BICICLETA DE EJERCICIO	11
MANTENIMIENTO Y PROBLEMAS	23
GUÍAS DE EJERCICIO FÍSICO	24
LISTA DE PIEZAS	26
DIBUJO DE LAS PIEZAS	27
COMO SOLICITAR PIEZAS DE REPUESTO	Contraportada

PRECAUCIONES IMPORTANTES

⚠ AVISO: Para reducir el riesgo de lesiones serias, antes de usar la bicicleta de ejercicio lea las siguientes precauciones importantes.

1. Lea todas las precauciones en este manual antes de usar la bicicleta de ejercicio. Use la bicicleta de ejercicio solamente como se describe.
2. Es la responsabilidad del propietario asegurarse que todos los usuarios de la bicicleta de ejercicio estén adecuadamente informados sobre todas las precauciones.
3. Coloque la bicicleta de ejercicio en una superficie plana. Mantenga la bicicleta de ejercicio lejos de polvo y humedad. Coloque un tapete debajo de la bicicleta de ejercicio para proteger el piso o la alfombra.
4. Inspeccione y apriete frecuentemente todas las piezas de la bicicleta de ejercicio. Reemplace cualquier pieza desgastada inmediatamente.
5. Mantenga a los niños menores de 12 años y animales domésticos lejos de la bicicleta de ejercicio a todo tiempo.
6. Solo personas cuyo peso sea 115 kg (250 libras) o menos deben usar la bicicleta de ejercicio.
7. Use ropa adecuada para el ejercicio cuando use la bicicleta de ejercicio; no use ropa suelta que pueda engancharse en la bicicleta de ejercicio. Siempre use calzado de atletismo.
8. Siempre mantenga su espalda en una posición derecha cuando esté usando la bicicleta de ejercicio; no se debe de colocar la espalda en posición de arco.
9. Si siente dolor o mareos mientras hace ejercicios, pare inmediatamente y comience el enfriamiento.
10. Los sensores de pulso no son dispositivos médicos. Varios factores incluyendo sus movimientos durante el ejercicio, pueden afectar la precisión de las lecturas del ritmo cardíaco. La intención del sensor es solamente servir como ayuda en el ejercicio para determinar la tendencia general del ritmo cardíaco.
11. La bicicleta de ejercicio está diseñada para uso en casa solamente. No use la bicicleta de ejercicio en un lugar comercial, institucional, o de renta.

⚠ AVISO: Antes de comenzar éste o cualquier programa de ejercicios, consulte a su médico. Esto es muy importante especialmente para personas mayores de 35 años o que tengan problemas de salud pre-existentes. ICON no asume ninguna responsabilidad por lesiones personales o daños materiales sufridos por o a través del uso de este producto.

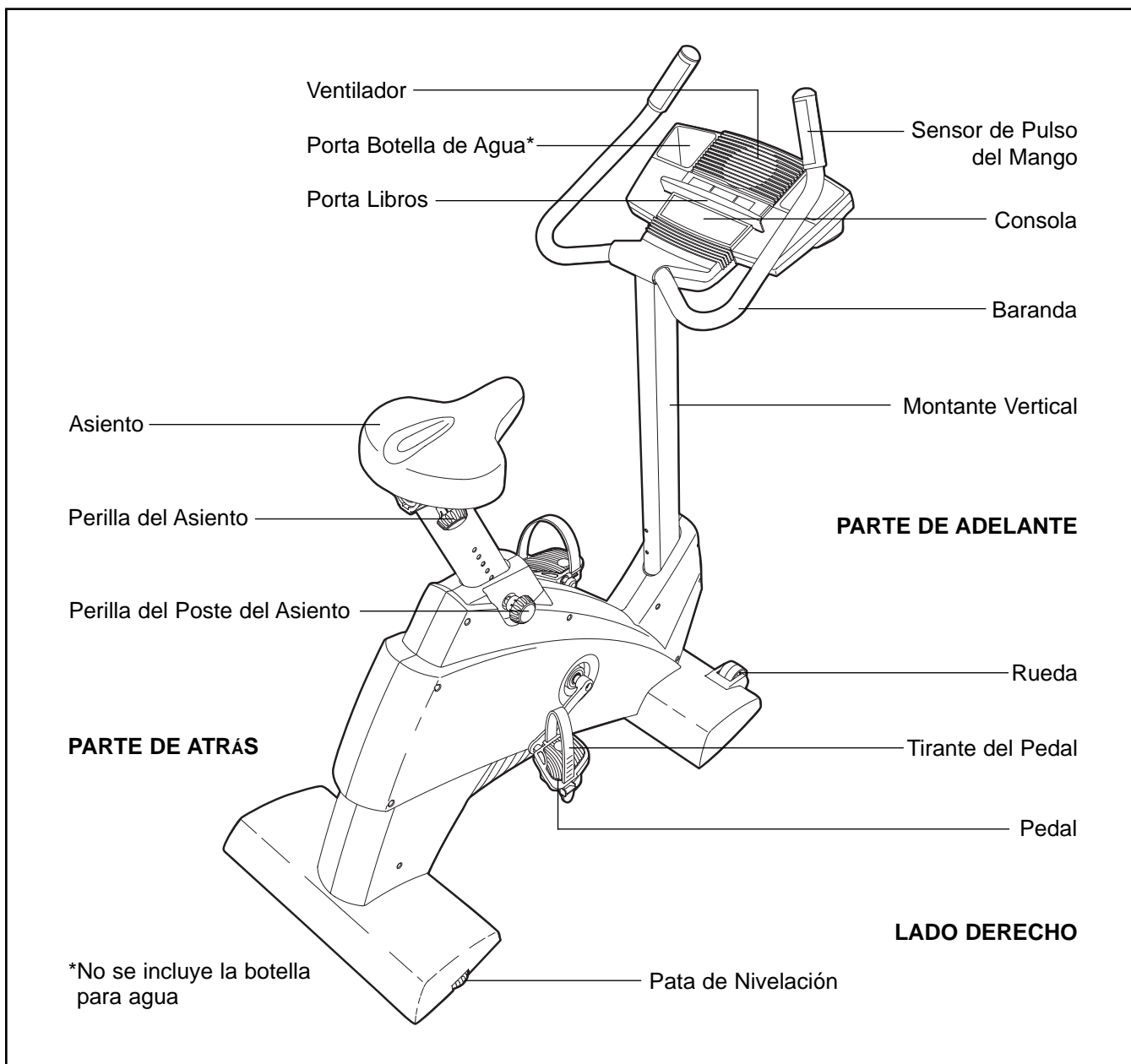
ANTES DE COMENZAR

Gracias por seleccionar la nueva bicicleta de ejercicio Nordic Track® SL 800. El andar en bicicleta es uno de los ejercicios más eficaces para aumentar el bienestar cardiovascular, aumentar el rendimiento, y entonar el cuerpo entero. El Nordic Track® SL 800 ofrece una variedad impresionante de características que le permiten disfrutar este ejercicio saludable en la conveniencia e intimidad de su propio hogar.

Para su beneficio, lea el manual cuidadosamente antes de usar la bicicleta de ejercicio. Si tiene pre-

guntas después de leer este manual, por favor póngase en contacto con el establecimiento dónde compró la máquina. Por favor mencione el número del modelo y el número de serie. El número del modelo es NTE-VEX79830. Se puede encontrar el número de serie en la calcomanía pegada a la bicicleta de ejercicio (vea la portada de éste manual para su localización).

Antes de seguir leyendo, por favor estudie el dibujo abajo y familiarícese con las piezas y sus nombres.

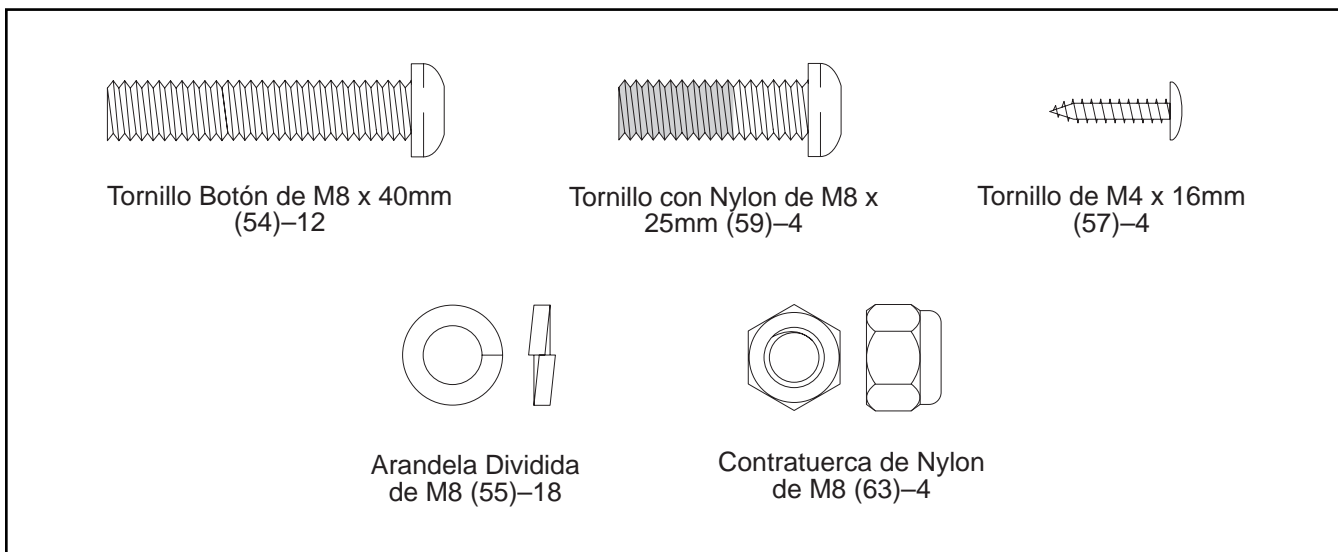


MONTAJE

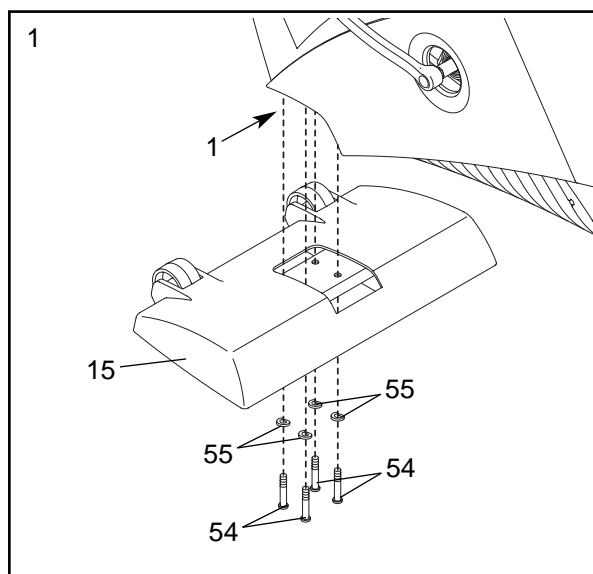
El montaje requiere dos personas. Coloque todas las piezas de la bicicleta de ejercicio en una área despejada y quite los materiales de empaque. No se deshaga de los materiales de empaque hasta que el montaje se halla completado.

El montaje requiere las herramientas incluidas y una llave ajustable  .

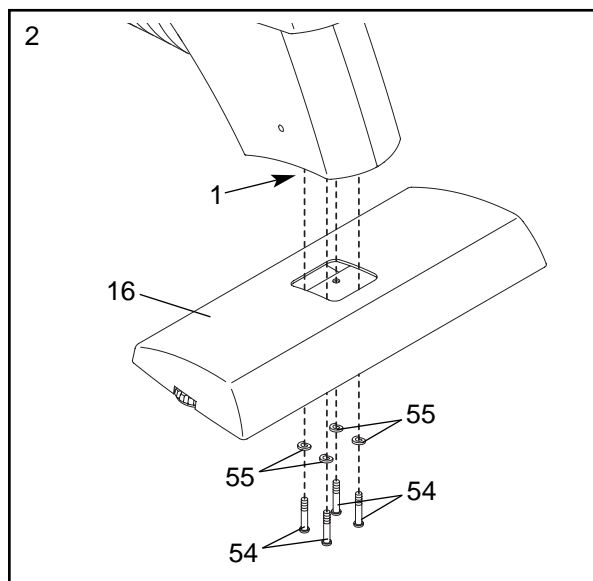
Use los dibujos de las piezas abajo para identificar las partes pequeñas que se usan en el montaje. El número en paréntesis abajo de cada dibujo se refiere al número clave de la pieza, de la LISTA DE PIEZAS en la página 26. El segundo número se refiere a la cantidad que se necesita para el montaje. **Nota: Algunas piezas pequeñas pueden haber sido armadas previamente para propósitos de envío. Si una parte no se encuentra en la bolsa de las piezas, revise si ha sido armada previamente.**



1. Identifique el Estabilizador Delantero (15). Mientras que otra persona levanta el frente del Marco (1), conecte el Estabilizador Delantero al Marco con cuatro Tornillos de M8 x 40mm Tornillos Botón (54) y cuatro Arandelas Divididas de M8 (55).

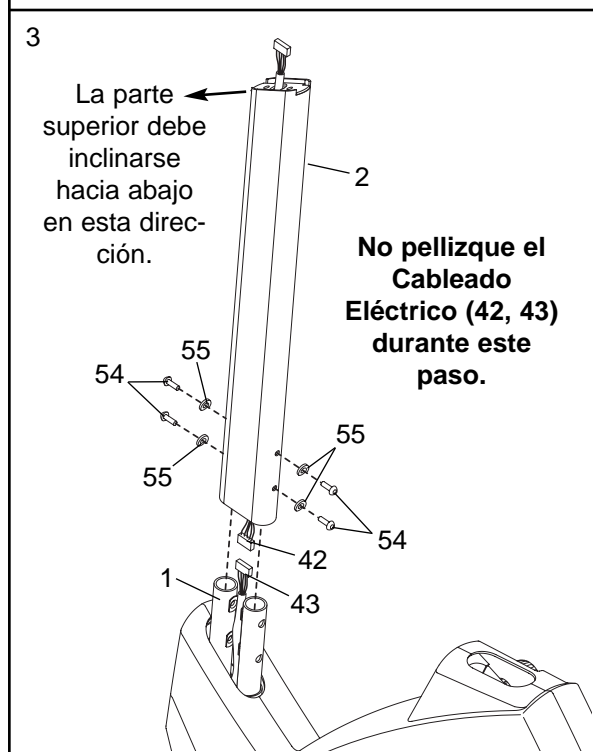


2. Mientras que otra persona levanta la parte trasera del Marco (1), conecte el Estabilizador Trasero (16) al Marco con cuatro Tornillos Botón de M8 x 440mm (54) y cuatro Arandelas Divididas de M8 (55).

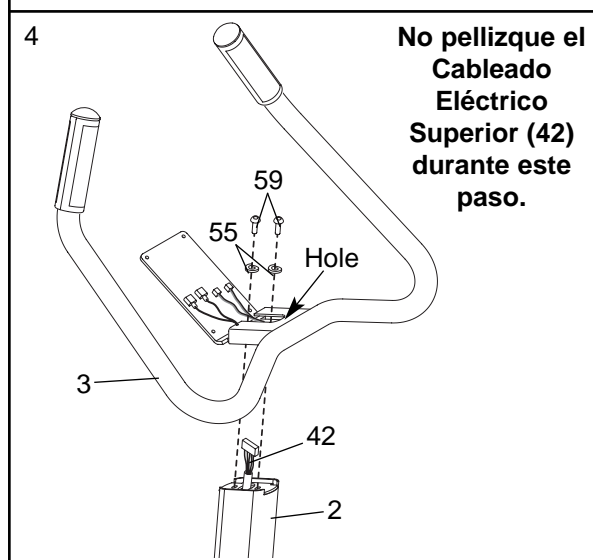


3. Mientras que otra persona sostiene el Montante Vertical (2) en la posición que se muestra, conecte el Cableado Eléctrico Superior (42) al Cableado Eléctrico Inferior (43). **Cuidadosamente jale el extremo del Cableado Eléctrico Superior para quitar lo flojo del Cableado Eléctrico.**

Asegúrese que el Montante Vertical (2) esté volteado de tal manera que inclina se hacia abajo de la manera que se muestra. Deslice el Montante Vertical al Marco (1). **Tenga cuidado y evite pellizcar el Cableado Eléctrico (42, 43).** Conecte el Montante Vertical al Marco con cuatro Tornillos Botón de M8 x 40mm (54) y cuatro Arandelas Divididas de M8 (55).



4. Sostenga la Baranda (3) cerca del Montante Vertical (2). Meta el Cableado Eléctrico Superior (42) arriba por el orificio indicado en la Baranda. Conecte la Baranda al Montante Vertical con dos Tornillos con Nylon de M8 x 25mm (59) y dos Arandelas Divididas de M8 (55). **Tenga cuidado y evite pellizcar el Cableado Eléctrico Superior.**

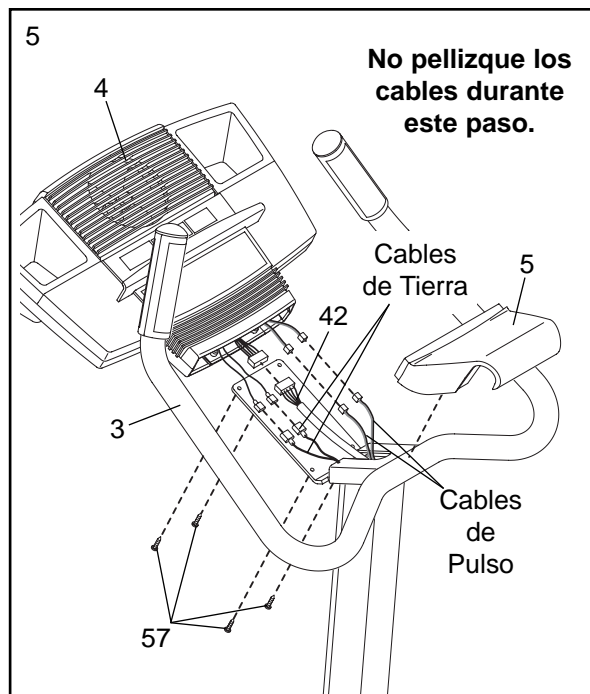


5. Pídale a otra persona que sostenga la Consola (4) cerca de la Baranda (3).

Conecte el Cableado Eléctrico Superior (42) al cableado eléctrico en la Consola (4). Localice los dos cables de tierra que están conectados con un tornillo a la Baranda (3). Conecte los dos cables de tierra a los dos cables más pequeños en la Consola. A continuación, localice los dos cables de pulso extendiendo de la Baranda. **Conecte cada cable de pulso al cable del mismo color en la Consola.**

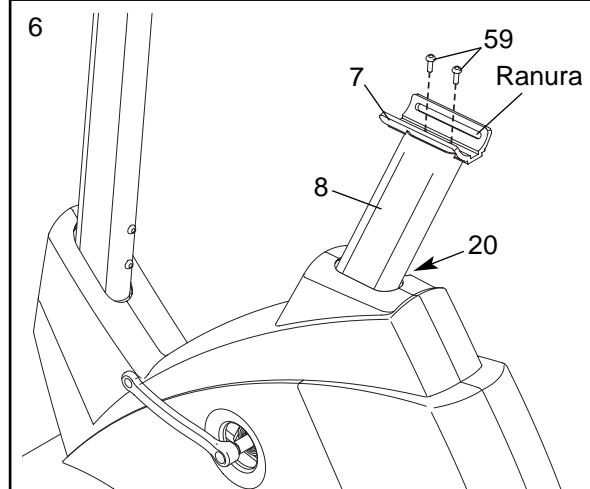
Coloque la Cubierta de la Baranda (5) a la Baranda (3) hasta que suene.

Cuidadosamente inserte los Cables que sobra dentro de la Consola (4). Conecte la Consola a la placa de metal en la Baranda (3) con cuatro Tornillos de M4 x 16mm (57). **Tenga cuidado y evite pellizcar los cables.**



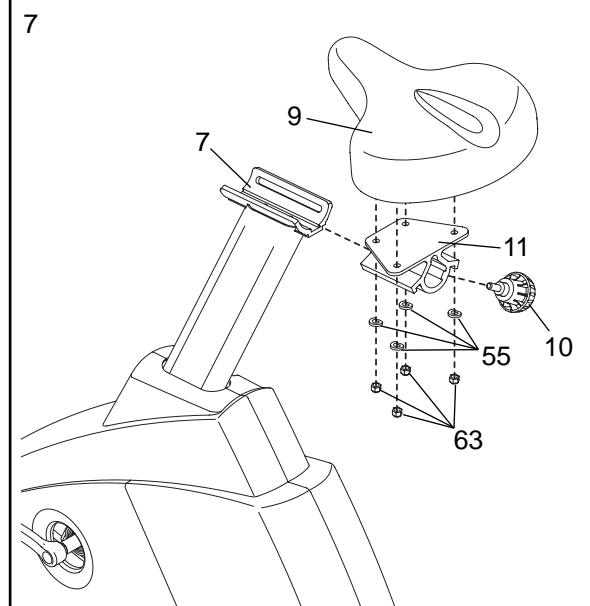
6. Dele vuelta a la Perilla del Poste del Asiento (20) en dirección opuesta a las agujas del reloj dos o tres vueltas para aflojarla. A continuación, jale la Perilla, levante el Poste del Asiento (8) algunas pulgadas, y entonces suelta la Perilla. **Mueva el Poste del Asiento hacia arriba y hacia abajo un poco hasta que la clavija en la Perilla suene dentro de uno de los orificios en el Poste del Asiento.** Entonces, dele vuelta a la Perilla en dirección de las agujas del reloj hasta que esté apretada.

Conecte el Sujetador del Asiento (7) al Poste del Asiento (8) con dos Tornillos con Nylon de M8 x 25mm (59). **Asegúrese que el Sujetador del Asiento esté orientado de tal manera que la ranura esté en el lado indicado.**



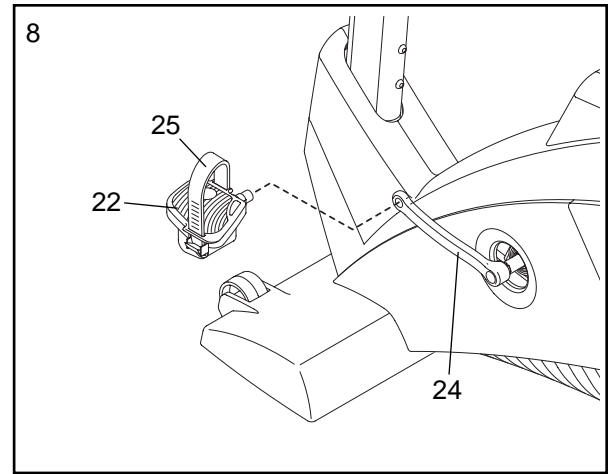
7. Conecte el Asiento (9) al Porta Asiento (11) con cuatro Contratuercas de Nylon de M8 (63) y cuatro Arandelas Divididas de M8 (55). Nota: Puede ser que las Contratuercas de Nylon y las Arandelas Divididas ya estén conectadas a la parte debajo del Asiento.

Deslice el Porta Asiento (11) dentro del Sujetador del Asiento (7). Mueva el Asiento (9) a la posición deseada. Inserte la Perilla del Asiento (10) dentro de la ranura en el lado del Sujetador del Asiento, y apriete la Perilla del Asiento dentro del Porta Asiento.



8. Identifique el Pedal Izquierdo (22) que tiene una "L" para ayudarle a identificarlo. Usando una llave ajustable, **firmemente apriete** el Pedal Izquierdo *en dirección opuesta de las agujas del reloj* al Brazo de la Manivela Izquierda (24). Apriete el Pedal Derecho (que no se muestra) *en dirección de las agujas del reloj* al Brazo de la Manivela Derecha. **Importante: Apriete ambos Pedales lo más firme posible. Después de usar la bicicleta de ejercicio por una semana, vuelva a apretar los Pedales. Para el mejor rendimiento, los Pedales deben mantenerse apretados.**

Identifique el Tirante del Pedal Izquierdo (25), el cual está marcado con una "L". Conecte el Tirante del Pedal Izquierdo al Pedal Izquierdo (22), y ajústelo a la posición deseada. Ajuste el Tirante del Pedal Derecho (que no se muestra) de la misma manera.

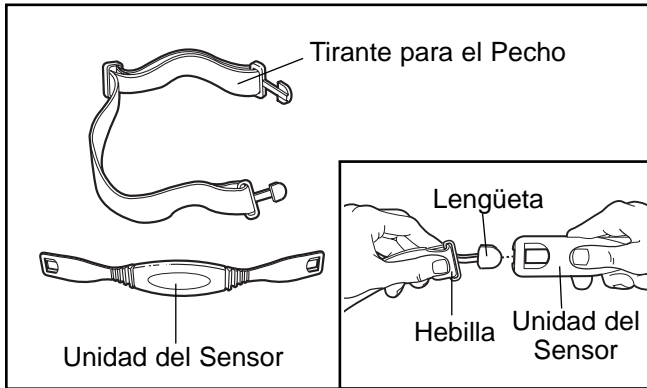


9. **Asegúrese de que todas las piezas de la bicicleta de ejercicio estén apretadas apropiadamente.** Nota: Algunas piezas pueden sobrar después que el montaje sea completado. Para proteger el suelo o la alfombra de daño, coloque un tapete debajo la bicicleta de ejercicio.

COMO USAR EL SENSOR DE PULSO PARA EL PECHO

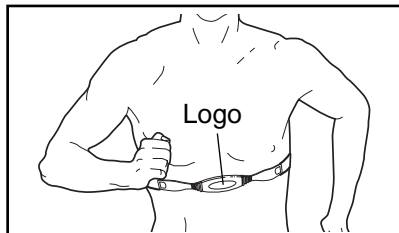
COMO PONERSE EL SENSOR DE PULSO PARA EL PECHO

El sensor de pulso para el pecho consiste de dos componentes: el tirante para el pecho y la unidad del sensor. Siga los pasos de abajo para ponerse el sensor de pulso para el pecho.



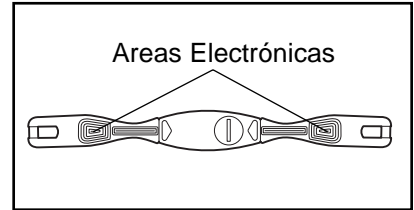
1 Refiérase al dibujo del recuadro de arriba. Inserte la lengüeta en un extremo del tirante para el pecho por un extremo de la unidad del sensor. Presione el extremo de la unidad del sensor debajo de la hebilla en el tirante para el pecho.

2 Envuelva el sensor de pulso para el pecho alrededor de su pecho. Conecte el extremo



libre del tirante para el pecho a la unidad del sensor como se describe arriba. Ajuste lo largo del tirante para el pecho, si es necesario. El sensor de pulso para el pecho debe estar debajo de su ropa, apretado contra su piel, y lo más alto posible debajo de sus músculos pectorales o su pecho, como sea cómodo. Asegúrese de que el logotipo en la unidad del sensor esté mirando hacia afuera y que esté volteado correctamente.

3 Jale la unidad del sensor algunas pulgadas de su cuerpo y localice las dos áreas electrónicas



en el lado de adentro. Usando una solución salina como saliva o solución para los lentes de contacto, moje las dos áreas electrónicas. Regrese la unidad del sensor a una posición contra su pecho.

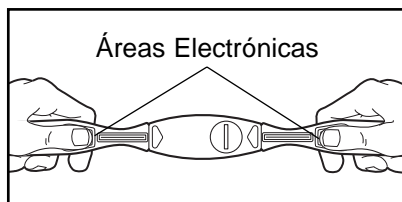
PROBLEMAS CON EL SENSOR DE PULSO PARA EL PECHO

Si el sensor de pulso para el pecho no funciona apropiadamente, o si el ritmo cardíaco que se muestra es excesivamente alto o bajo, trate los pasos de abajo.

- Asegúrese que usted está portando el sensor de pulso para el pecho como se describe a la izquierda. Si el sensor de pulso para el pecho no funciona cuando se coloca como se describe, trate de moverlo un poco más abajo o más arriba en su pecho.
- Cada vez que usted use el sensor de pulso para el pecho, use solución salina como saliva o solución de lentes de contacto para mojar las dos áreas electrónicas en la unidad del sensor (vea el dibujo en la página 10). Si las lecturas del ritmo cardíaco no aparecen hasta que usted comience a sudar, vuelva a mojar las áreas electrónicas.
- Asegúrese que usted esté dentro del alcance de los brazos de la consola. **Para que la consola muestre las lecturas del ritmo cardíaco, el usuario debe estar a una distancia como a la medida de sus brazos de la consola.**
- Si usted porta el sensor de pulso para el pecho y sostiene el sensor de pulso del mango a la misma vez, la consola quizá no muestra su ritmo cardíaco precisamente.

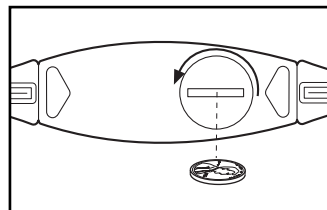
- La operación del sensor de pulso para el pecho puede ser afectada por interferencia magnética causada por línea de alta corriente o otros recursos. Si se sospecha que interferencia magnética está causando problemas, trate de localizar su equipo de ejercicios en otro lugar.
- El sensor de pulso para el pecho está diseñado para trabajar con personas que tienen ritmos normales del corazón. Problemas con la lectura del ritmo cardíaco pueden ser causados por condiciones médicas como contracciones ventriculares, prematuras (cvp), roturas de la taquicardia, y arritmia.
- Si el sensor de pulso todavía no funciona apropiadamente, pruebe el sensor de pulso para el pecho de la siguiente manera:

Sostenga el sensor de pulso para el pecho y coloque sus pulgares sobre las áreas electrodos como se muestra. A continuación, sostenga el sensor de pulso para el pecho cerca de la consola. Mientras sostiene un pulgar estacionariamente, comience a darle golpecitos con el otro pulgar contra las áreas electrodos aproximadamente un golpecito por segundo. Observe la lectura del ritmo cardíaco en la consola.

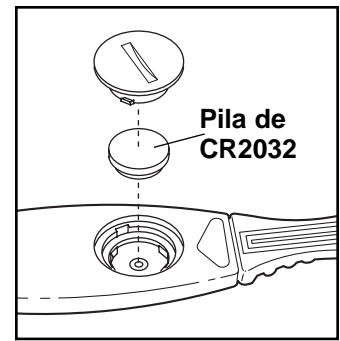


- Si el sensor de pulso para el pecho no funciona apropiadamente después que usted haya seguido todas las instrucciones, la pila se debe reemplazar de la siguiente manera:

Localice la cubierta de la pila en la parte de atrás de la unidad. Inserte una moneda en la ranura en la cubierta. Dele vuelta a la cubierta en dirección opuesta a las agujas del reloj, y quite la cubierta.



Quite las pilas viejas e inserte una pila nueva de CR 2032. **Asegúrese que la pila esté volteada de tal manera que lo escrito esté arriba.** Reemplace la cubierta de la pila y dele vuelta a la posición cerrada.



CUIDADO Y MANTENIMIENTO DEL SENSOR DE PULSO PARA EL PECHO

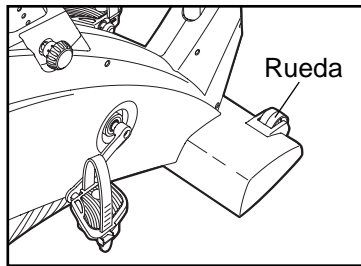
- Seque completamente el sensor de pulso para el pecho después de cada uso. El sensor de pulso para el pecho se activa cuando las áreas electrónicas se mojan y se pone el sensor de pulso para el pecho; el sensor de pulso para el pecho se apaga cuando se quita y las áreas electrónicas se secan. Si el sensor de pulso para el pecho no se seca después de cada uso, puede permanecer activado por más tiempo de lo necesario, agotando las pilas prematuramente.
- Guarde el sensor de pulso para el pecho en un lugar tibio y seco. No guarde el monitor del ritmo cardíaco en una bolsa plástica o en ningún otro lugar que pueda guardar humedad.
- No exponga el sensor de pulso para el pecho a los rayos directos del sol por períodos de tiempo extendidos; no lo exponga a temperaturas arriba de 50° Celcius o bajo -10° Celcius.
- No doble o estire excesivamente el sensor hasta que use o guarde el sensor de pulso para el pecho.
- Limpie la unidad del sensor usando un trapo húmedo—nunca use alcohol, abrasivos, o químicos. El tirante para el pecho se puede lavar a mano y secar al aire libre.

COMO OPERAR LA BICICLETA DE EJERCICIO

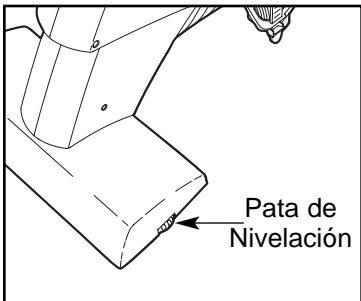
COMO MOVER Y NIVELAR LA BICICLETA DE EJERCICIO

Párese en frente de la bicicleta de ejercicio, sostenga las barandas firmemente, y coloque su pie contra una de las ruedas. Ladee la bicicleta de ejercicio hasta que se pueda

mover en las ruedas. Cuidadosamente mueva la bicicleta de ejercicio al lugar deseado y entonces bájelo. **Debido al peso de la bicicleta de ejercicio, use extrema precaución mientras la mueva.**

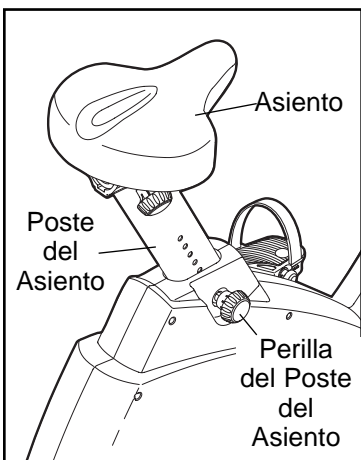


Si la bicicleta de ejercicio se mese un poco durante el uso, dele vuelta a la pata de nivelación debajo del estabilizador hasta que la moción mecedora se elimine.



COMO AJUSTAR EL POSTE DEL ASIEN TO

Para obtener un ejercicio efectivo, el asiento debe estar en la altura adecuada. Mientras usted pedalea, debe de haber un pequeño doblés en sus rodillas cuando los pedales estén en la posición más baja. Para ajustar la altura del asiento primero dele vuelta a la perilla del asiento en direc-



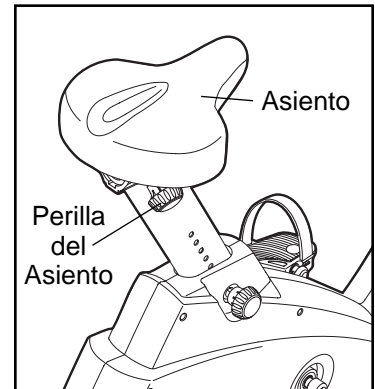
ción opuesta a las agujas del reloj dos o tres vueltas para aflojarla (si la perilla no se afloja suficientemente, puede rallar el poste del asiento). A continuación, jale la perilla, deslice el poste del asiento a la altura deseada, y entonces suelte la perilla. **Mueva el poste del asiento arriba y abajo un poco hasta que el pasador en la perilla suene dentro de uno de los orificios en el poste del asiento.** Entonces, gire la perilla en dirección de las agujas del reloj hasta que esté apretada.

COMO AJUSTAR EL ASIEN TO

El asiento se puede ajustar a la posición que sea más cómoda para usted.

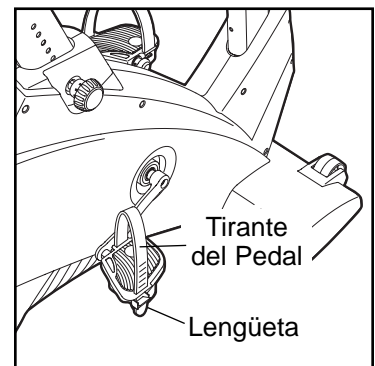
Antes de ajustar el asiento, bájese de la bicicleta de ejercicio; no ajuste el asiento mientras que se sienta en él. Para ajustar el asiento, primero dele vuelta a la

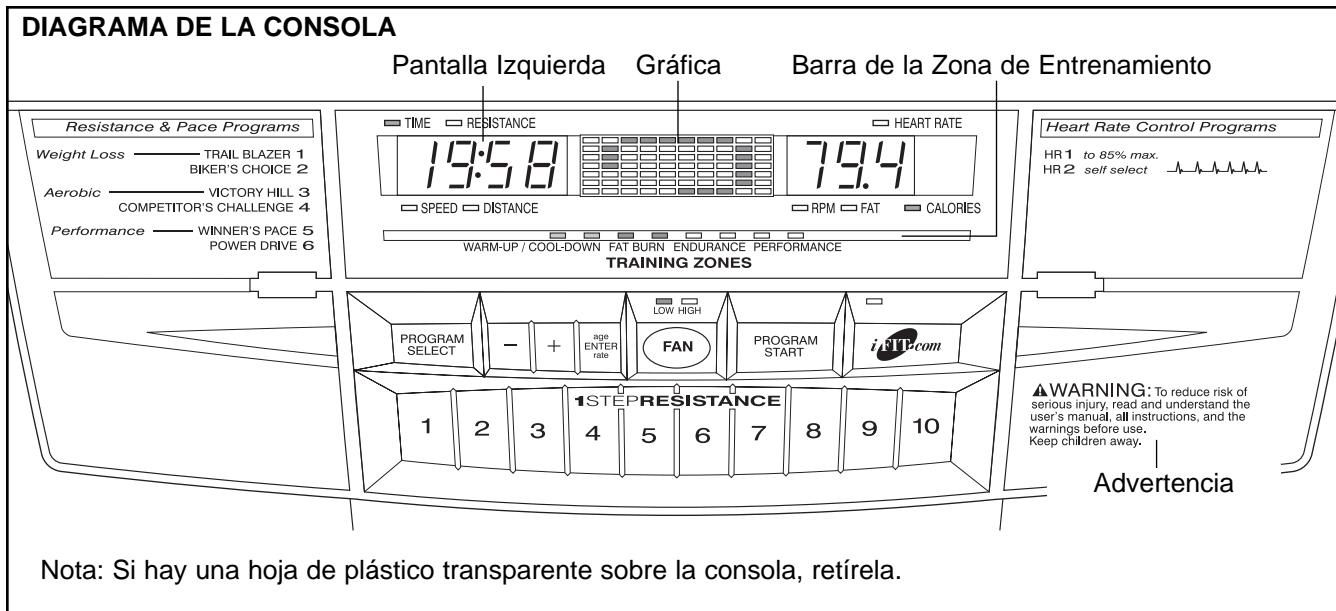
perilla del poste del asiento en dirección opuesta a las agujas del reloj dos o tres vueltas para aflojarlo. Deslice el asiento hacia adelante o hacia atrás a la dirección que se desea, y entonces firmemente apriete la perilla del asiento.



COMO AJUSTAR LOS TIRANTES DEL PEDAL

Los tirantes del pedal se pueden ajustar a la posición que sea más cómoda para usted. Presione las lengüetas en el pedal, ajuste los tirantes a la posición deseada, y entonces suelte las lengüetas.





CARACTERÍSTICAS DE LA CONSOLA

La consola avanzada ofrece una selección de características diseñadas para hacer sus entrenamientos más disfrutables y eficaces. Cuando la función manual de la consola se selecciona, la resistencia de la bicicleta de ejercicio se puede ajustar con solo tocar un botón. A medida que usted hace ejercicios, la consola le proveerá información continua de su ejercicio. Usted puede medir su ritmo cardíaco usando el sensor de pulso del mango o el sensor de pulso para el pecho.

La consola también ofrece seis programas de entrenamiento preajustados. Cada programa automático cambia la resistencia de la bicicleta de ejercicio y le indica que debe aumentar o disminuir su paso a medida que lo guía por un entrenamiento eficaz.

Además, la consola ofrece dos programas de entrenamiento de ritmo cardíaco que automáticamente cambia la resistencia de la bicicleta de ejercicio y le indica que debe variar su paso para mantener su ritmo cardíaco cerca de un ritmo cardíaco como meta mientras que usted hace ejercicios.

La consola también incorpora la tecnología interactiva iFIT.com. El tener la tecnología interactiva iFIT.com es como tener un entrenador personal en su hogar.

Usando un cable de audio incluido estéreo, usted puede conectar la bicicleta de ejercicio a su equipo estéreo en el hogar, estereo portátil, computadora, o videogradora y reproducir programas especiales de disco compacto y casetes de vídeo (los discos compactos y video casetes de iFIT.com están disponibles separadamente). Los programas de disco compacto y videocasete de iFIT.com controlan automáticamente la bicicleta de ejercicio mientras que un entrenador personal le guía en cada paso de su sesión de ejercicios. La música de alta energía agrega motivación. **Para comprar los discos compactos y casetes de vídeo iFIT, visite nuestra página de Internet www.iFIT.com.**

Con la bicicleta de ejercicio conectado a su computadora usted también se puede conectar a nuestra página web en www.iFIT.com y tener acceso a programas directamente del Internet. **Explore www.iFIT.com para tener más información.**

COLOCANDO LA CALCOMANIA DE ADVERTENCIA

La advertencia en la consola está en inglés. Esta advertencia se encuentra en otros idiomas en la oja incluida de calcomanías. Coloque la calcomanía (en su idioma) a la consola.

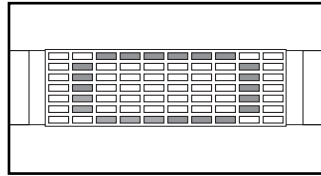
COMO USAR LA FUNCIÓN MANUAL

1 Comience a pedalear para activar la consola.

La bicicleta de ejercicio no requiere pilas o una fuente de corriente externa. Se suministra corriente con un generador mientras que usted pedalea. Para activar la consola, comience a pedalear a una velocidad de aproximadamente 3 millas por hora o más rápido. Después de algunos segundos, las pantallas de la consola se encenderán. Un tono sonará y la consola estará lista para el uso

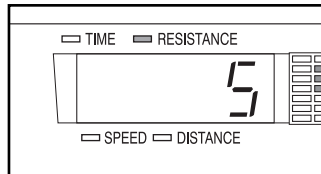
2 Seleccione la función manual.

Cuando la corriente se acaba de encender, la función manual se seleccionará. Si usted ha seleccionado un programa o la función de iFIT.com, vuelva a seleccionar la función manual presionando el botón de Seleccionar Programa [PROGRAM SELECT] repetidamente hasta que una pista aparezca en la gráfica.



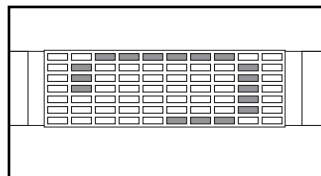
3 Comience a pedalear y cambie la resistencia de la bicicleta de ejercicio si lo desea.

Mientras que usted pedalea, cambie la resistencia de la bicicleta de ejercicio presionando los botones de Resistencia [1 STEP RESISTANCE]. Hay diez niveles de resistencia. Nota: Después que se presionen los botones de Resistencia, tomará un momento para que la bicicleta alcance el nivel de resistencia seleccionado.



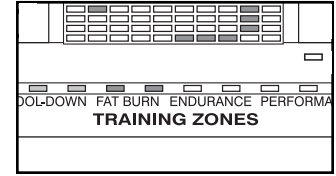
4 Observe su progreso con la gráfica, la barra de la Zona de Entrenamiento, y las dos pantallas.

La gráfica— Cuando la función manual o la función de iFIT.com se seleccione, la gráfica mostrará una pista representando 1/4 de milla (400 m). Mientras que usted



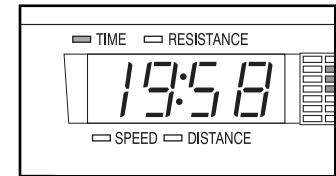
hace ejercicios, los indicadores alrededor de la pista harán la señal intermitente en sucesión hasta que toda la pista se encienda. Entonces la pista se hará oscura y los indicadores comenzarán a encenderse otra vez en sucesión.

La barra de las Zonas de Entrenamiento [TRAINING ZONES]—La barra de la Zona de Entrenamiento



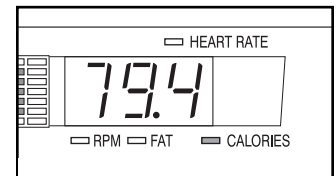
mostrará su paso y la intensidad aproximada de su ejercicio. Por ejemplo, si tres o cuatro indicadores en la barra están encendidos, la barra mostrará que su paso es ideal para quemar grasa. Durante los programas, la barra de la Zona de Entrenamiento también le indicará que aumente o disminuya su paso.

La pantalla izquierda—La pantalla izquierda mostrará la velocidad [SPEED] de su pedalo, la distancia [DISTANCE] que



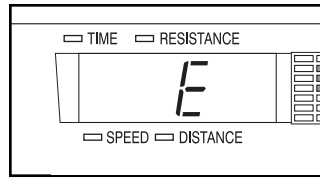
usted ha pedaleado, el nivel de resistencia [RESISTANCE] de la bicicleta de ejercicio, y el tiempo [TIME] transcurrido. La pantalla cambiará de un número al otro cada cuantos segundos, como muestran los indicadores alrededor de la pantalla. Nota: Cada vez que la resistencia de la bicicleta de ejercicio cambia, la pantalla mostrará el nivel de resistencia. Cuando se seleccione un programa, la pantalla mostrará el tiempo restante en el programa en vez del tiempo transcurrido.

La pantalla derecha—La pantalla derecha mostrará el paso [RPM] de su pedaleo (en revoluciones por minuto) y el número

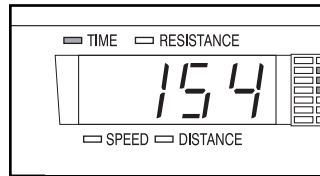


aproximado de *calorías grasa* [FAT] y *calorías* [CALORIES] que usted ha quemado (vea Quemar Grasa en la página 24). La pantalla cambiará de un número al otro cada cuantos segundos, como lo muestran los indicadores. La pantalla también mostrará su ritmo cardíaco [HEART RATE] cuando usted use el sensor de pulso del mango o el sensor de pulso para el pecho.

Nota: La consola puede mostrar la velocidad y distancia en millas o kilómetros. Para encontrar cual unidad de medida se ha seleccionado, usted debe seleccionar la función del usuario de la consola. Mantenga presionado el botón de seleccionar programa [PROGRAM SELECT] por aproximadamente tres segundos. La letra "E" para millas Inglesas o la letra "M" para kilómetros métricos aparecerá en la pantalla izquierda. Para cambiar la unidad de medida, presione el botón +.



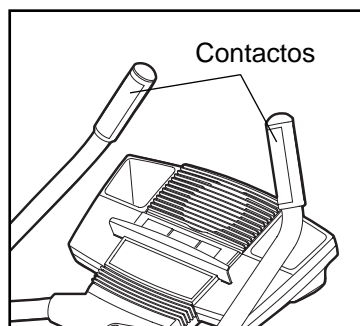
Mientras que la función del usuario se seleccione, presione el botón de Comenzar Programa [PROGRAM START]. La pantalla izquierda entonces mostrará el número total de horas que se ha usado la bicicleta de ejercicio. Presione el botón de Comenzar Programa otra vez. La pantalla izquierda entonces mostrará el número total de millas que se han pedaleado. Para salirse de la función del usuario, presione el botón de seleccionar programa otra vez.



5 Mida su ritmo cardíaco si lo desea.

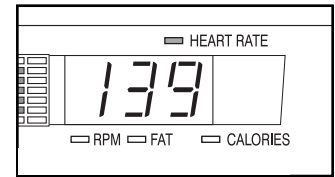
Para usar el sensor de pulso para el pecho, vea la página 9. Para usar el sensor de pulso del mango, siga las instrucciones de abajo. **Nota: Si usted porta el sensor de pulso para el pecho y sostiene el sensor de pulso del mango a la misma vez, quizás la consola no muestre su ritmo cardíaco precisamente.**

Si hay hojas de plástico en los contactos de metal en el sensor de pulso del mango, pele el plástico y quítelo. Para medir su ritmo cardíaco, sostenga los contactos; sus palmas deben descansar en los con-



tactos superiores, y sus dedos deben estar tocando los contactos inferiores. **Evite mover sus manos.**

Cuando se detecte su pulso, el indicador de Ritmo Cardíaco [HEART RATE] arriba de la pantalla derecha comenzará a hacer la señal intermitente, uno o dos guiones (--) aparecerán en la pantalla, y entonces su ritmo cardíaco se mostrará. Para el ritmo cardíaco más preciso, mantenga sostenidos los contactos por al menos 15 segundos. Nota: Si usted continua sosteniendo el sensor de pulso, la pantalla entonces mostrará su ritmo cardíaco por hasta 30 segundos. La pantalla entonces mostrará su ritmo cardíaco junto con las otras funciones.



Si no se muestra su ritmo cardíaco, asegúrese que sus manos estén colocadas como se describe. Tenga cuidado de no mover sus manos excesivamente o de apretar los contactos de metal muy apretadamente. Para rendimiento óptimo, limpie los contactos de metal usando un trapo suave; nunca use alcohol, abrasivos, o químicos.

6 Encienda el ventilador si lo desea.

Para encender el ventilador a una velocidad baja, presione el botón del Ventilador [FAN]. Ladee el ventilador al ángulo deseado. Para encender el ventilador a una velocidad alta, presione el botón del Ventilador una segunda vez. Para apagar el ventilador, presione el botón del Ventilador una tercera vez. Nota: Si los pedales no se mueven por aproximadamente treinta segundos, el ventilador se apagará automáticamente.

7 Cuando usted termine de hacer ejercicios, la consola se apagará automáticamente.

Si no se mueven los pedales por algunos segundos, un tono sonará, la consola hará pausa, y la pantalla izquierda comenzará a hacer la señal intermitente.

Si no se mueven los pedales por aproximadamente un minuto, la consola se apagará, pero las pantallas no se reajustarán. Si los pedales no se mueven por aproximadamente cinco minutos, la consola se apagará y las pantallas se tendrán que reajustar.

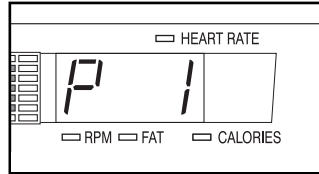
COMO USAR PROGRAMAS DE RESISTENCIA Y PASO

1 Comience a pedalear para activar la consola

Vea el paso 1 en la página 13.

2 Seleccione uno de los seis programas de resistencia y paso.

Cuando la corriente esté encendida, la función manual se seleccionará. Para seleccionar un programa de paso y resistencia, presione el botón de Seleccionar Programa repetidamente hasta que una "P1", "P2", "P3", "P4", "P5", o "P6" aparezca en la pantalla derecha.

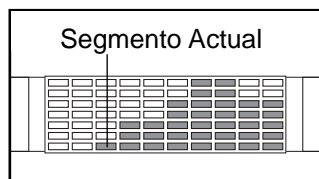


Cuando un programa de resistencia y paso se selecciona, la gráfica mostrará los primeros siete ajustes de paso como meta del programa. La pantalla izquierda mostrará cuanto durará el programa.

3 Presione el botón de Comenzar Programa o comience a pedalear para comenzar el programa.

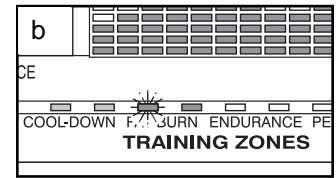
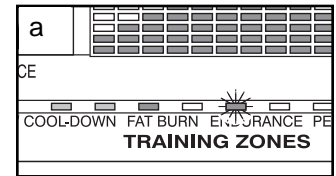
Cada programa se divide en varios segmentos de tiempo de diferentes tamaños. Se ha programado un ajuste de paso como meta y un ajuste de resistencia para cada segmento. (El mismo ajuste de paso como meta y/o ajuste de resistencia se puede programar por dos o más segmentos consecutivos.)

El ajuste de paso como meta para el primer segmento se mostrará en la columna del Segmento Actual de la gráfica. (No se muestran los ajustes de resistencia en la gráfica.) Se mostrarán los ajustes de paso como meta para los siguientes siete segmentos en las columnas a la derecha.



Mientras que usted hace ejercicios, la barra de la Zona de Entrenamiento le ayudará a mantener su paso del pedaleo cerca al ajuste de paso del pedaleo como meta para el segmento actual. Los indicadores en la barra mostrarán su paso actual.

Si un indicador a la derecha de los indicadores encendidos está haciendo la señal intermitente (vea el dibujo a), aumente su paso. Si un indicador a la izquierda de cualquier indicador encendido está haciendo la señal intermitente (vea el dibujo b), disminuya su paso. Cuando ningún indicador esté haciendo la señal intermitente, su paso concuerda con el ajuste de paso como meta. **Importante: Los ajustes de paso como meta solo son para proveer motivación. Su paso actual puede ser más lento que los ajustes de paso como meta. Asegúrese de hacer ejercicios a un paso que sea cómodo para usted.**



Cuando solo queden tres segundos en el primer segmento del programa, ambas la columna del Segmento Actual y la columna a la derecha harán la señal intermitente, una serie de tonos sonarán, y todos los ajustes de paso como meta se moverán a la izquierda. El ajuste de paso como meta para el segundo segmento entonces se mostrará en la columna del Segmento Actual y la resistencia de la bicicleta de ejercicio cambiará automáticamente al ajuste de resistencia para el segundo segmento.

Nota: Si todos los indicadores en el segmento actual se encienden después que los ajustes de paso como meta se han movido a la izquierda, los ajustes de paso como meta se moverán hacia abajo de tal manera que solo aparecen los indicadores más altos en la gráfica.

El programa continuará hasta que el ajuste de paso como meta para el último segmento se muestre en la columna del Segmento Actual de la gráfica y no quede tiempo en el programa.

Nota: Durante el programa, usted puede cambiar el ajuste de resistencia para el segmento actual, si lo desea, presionando los botones de resistencia. Sin embargo, cuando comience el siguiente segmento, la resistencia cambiará automáticamente si un ajuste de resistencia diferente se ha programado para el siguiente segmento. Si usted para de pedalear por algunos segundos, un tono sonará y el programa hará pausa. Para volver a comenzar el programa, simplemente reanude pedaleando.

4 Observe su progreso con las dos pantallas.

Vea el paso 4 en la página 13.

5 Mida su ritmo cardíaco si lo desea.

Vea el paso 5 en la página 14

6 Encienda el ventilador si lo desea.

Vea el paso 6 en la página 14.

7 Cuando se termine el programa, la consola se apagará automáticamente.

Vea el paso 7 en la página 14.

COMO USAR UN PROGRAMA RITMO CARDÍACO

Cada programa de ritmo cardíaco le ayuda a mantener su ritmo cardíaco cerca de un *porcentaje* de su *ritmo cardíaco máximo* durante su entrenamiento. (Su ritmo cardíaco máximo se calcula restando su edad de 220. Por ejemplo, si usted tiene 30 años, su ritmo cardíaco máximo es 190.) El programa de ritmo cardíaco 1 está diseñado para mantener su ritmo cardíaco entre 50% y 85% de su ritmo cardíaco máximo mientras que usted hace ejercicios; el programa de ritmo cardíaco 2 está diseñado para mantener su ritmo cardíaco cerca del ritmo cardíaco como meta que usted escoja.

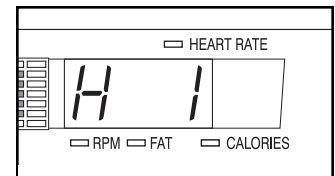
Siga los pasos de abajo para usar el programa de ritmo cardíaco.

1 Comience a pedalear para activar la consola.

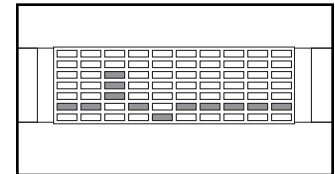
Vea el paso 1 en la página 13.

2 Seleccione uno de los programas de ritmo cardíaco.

Cuando se encienda la corriente, la función manual se seleccionará. Para seleccionar un programa hecho a su medida, presione el botón de Seleccionar Programa repetidamente hasta que las luces de "H 1" o "H 2" se enciendan.

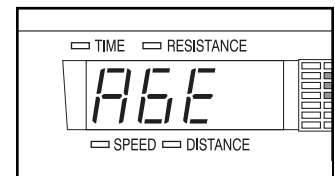


Durante los programas de ritmo cardíaco, la pantalla del programa mostrará una gráfica que representa su ritmo cardíaco. Cada vez un latido se descubrió, un pico adicional aparecerá.



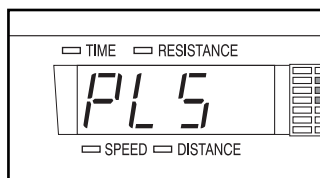
3 Entre su edad o un ritmo cardíaco como meta.

Si usted ha seleccionado el programa de ritmo cardíaco 1, la palabra AGE (edad) y el ajuste actual de edad hará la señal intermitente en la pantalla izquierda. Si usted ya ha entrado su edad, presione el botón Registrar [ENTER] y siga al paso 4. Si usted no ha entrado



su edad, presione el botón + o – repetidamente para registrar su edad, y entonces presione el botón registrar.

Si usted ha seleccionado un programa de ritmo cardíaco 2, las letras “PLS” y el ajuste de ritmo cardíaco como meta



hará la señal intermitente en la pantalla izquierda. Presione el botón de + o – repetidamente para cambiar el ajuste de ritmo cardíaco como meta, si lo desea. El ajuste de ritmo cardíaco como puede ser de 70 a 170 latidos por minuto.

4 Sostenga el sensor de pulso del mango.

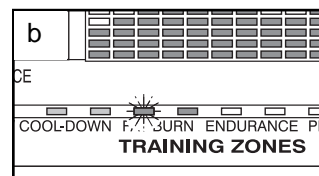
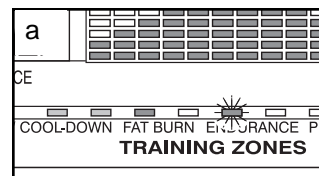
Para usar un programa de ritmo cardíaco, usted debe portar el sensor de pulso para el pecho (vea la página 9) o use el sensor de pulso del mango (vea el paso 5 en la página 14). Si usted usa el sensor de pulso del mango, no es necesario sostener los mangos continuamente durante el programa. Sin embargo, usted debe sostener los mangos frecuentemente para que el programa opere apropiadamente. **Cada vez que usted sostenga los mangos, mantenga sus manos en los contactos por al menos 30 segundos.** Nota: Cuando usted no esté sosteniendo los mangos, las letras “PLS” aparecerán en la pantalla derecha en vez de su ritmo cardíaco.

5 Presione el botón de Comenzar Programa o comience a pedalear para comenzar el programa.

El programa de ritmo cardíaco 1 consiste de 20 segmentos de un minuto. Se ha programado un ajuste de resistencia y un ajuste de ritmo cardíaco como meta para cada segmento. (El mismo ajuste de resistencia y/o el ajuste de ritmo cardíaco como meta se puede programar para dos o tres segmentos consecutivos.) Durante el programa, la resistencia de la bicicleta de ejercicio cambiará periódicamente. **Programa de ritmo cardíaco 2** dura 40 minutos (usted puede escoger usar solo parte del programa). Se programa el mismo ajuste de resistencia y ritmo cardíaco como meta para todo el programa.

Mientras que usted hace ejercicio, la barra de Zona de Entranamiento le ayudará a mantener su ritmo cardíaco cerca del ajuste de ritmo cardíaco como meta para el segmento actual. Los indicadores encendidos en la barra mostrará su paso actual.

Mientras que usted porte el sensor de pulso para el pecho o sostenga el sensor de pulso del mango, la consola comparará periódicamente su ritmo cardíaco con su ritmo cardíaco como meta; si es necesario, un indicador en la barra



entonces hará la señal intermitente para indicarle que debe aumentar o disminuir su paso para acercar su ritmo cardíaco al ajuste de ritmo cardíaco como meta. Si un indicador a la *derecha* de los indicadores encendidos hacen la señal intermitente (vea el dibujo a), aumente su paso. Si un indicador a la *izquierda* de cualquier indicador encendido hace la señal intermitente (vea el dibujo b), disminuya su paso. Cuando ningún indicador hace la señal intermitente, su ritmo cardíaco está cerca del ajuste de ritmo cardíaco como meta. **Importante: Los ajustes de ritmo cardíaco como meta solo son para proveer motivación. Su ritmo cardíaco actual puede ser más lento que los ajustes de ritmo cardíaco como meta. Asegúrese de hacer ejercicios a un paso que sea cómodo para usted.**

El programa continuará hasta que el ajuste de resistencia para el último segmento se muestre en la columna del Segmento Actual de la gráfica y no quede tiempo en el programa.

Nota: No se pueden detener los programas de ritmo cardíaco y luego reanudarse. Si usted para de pedalear por algunos segundos, el programa se terminará.

6 Observe su progreso con las dos pantallas.

Vea el paso 4 en la página 13.

7 Encienda el ventilador si lo desea.

Vea el paso 6 en la página 14.

8 Cuando se termine el programa, la consola se apagará automáticamente.

Vea el paso 7 en la página 14.

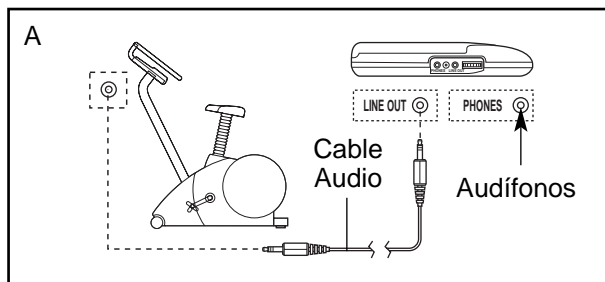
COMO CONECTAR SU TOCADOR DE DISCO COMPACTO, VIDEOGRABADORA, O COMPUTADORA

Para usar los discos compactos de **iFIT.com**, la bicicleta de ejercicio debe estar conectada a su tocador de disco compacto, estéreo portátil, estéreo en casa, o computadora con un tocador de discos compactos. Vea las páginas 18 y 19 para leer las instrucciones de como conectar estos aparatos. **Para usar los videocassetes de iFIT.com**, la bicicleta de ejercicio debe estar conectada a su videograbadora. Vea la página 20 para leer las instrucciones de como conectar este aparato. **Para usar los programas de iFIT.com directamente de nuestra página de Internet**, el entrenador elíptico debe estar conectada a su computadora en casa. Vea la página 19 para las instrucciones de conectar.

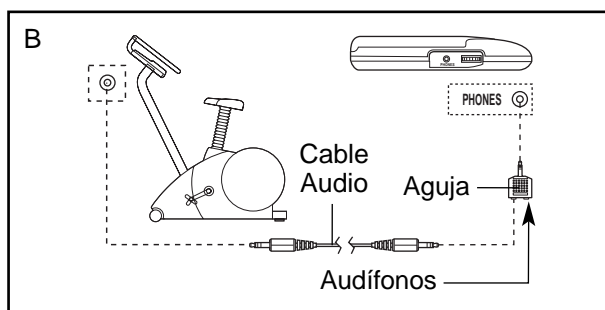
COMO CONECTAR SU TOCADOR DE DISCO COMPACTO

Nota: Si su tocador de disco compacto tiene una línea afuera [LINE OUT] y enchufes para audífonos [PHONES], vea la instrucción A abajo. Si su tocador de disco compacto tiene solo un enchufe, vea la instrucción B.

- A. Enchufe un extremo del cable audio del toma corriente debajo de la consola. Enchufe el otro extremo del cable audio en el enchufe de línea afuera en su tocador de disco compacto. Enchufe sus audífonos en el enchufe de audífonos.



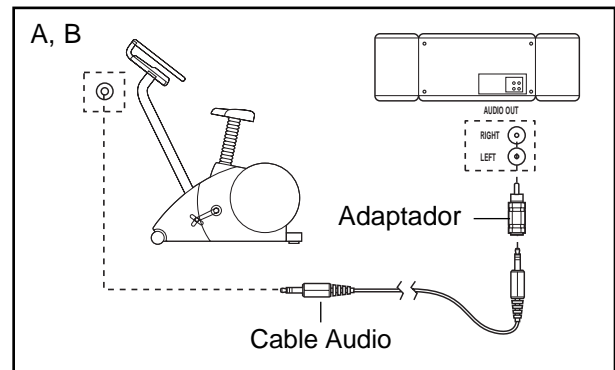
- B. Enchufe un extremo del cable audio dentro del toma corriente debajo de la consola. Enchufe el otro extremo del cable audio en una aguja. Enchufe la aguja en el enchufe de audífonos en su disco compacto. Enchufe sus audífonos en el otro lado de la aguja.



COMO CONECTAR SU ESTÉREO PORTÁTIL

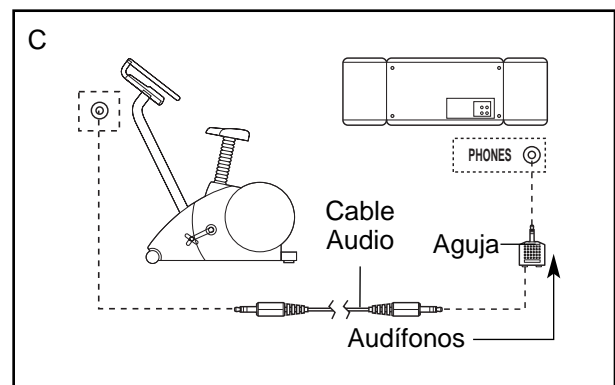
Nota: Si su estéreo tiene un enchufe de audio afuera [AUDIO OUT] tipo RCA, vea la instrucción A abajo. Si su estéreo tiene un enchufe de línea afuera [LINE OUT] de 3,5mm, vea la instrucción B. Si su estéreo tiene solo un enchufe de audífonos [PHONES], vea la instrucción C.

- A. Enchufe un extremo del cable audio dentro del toma corriente debajo de la consola. Enchufe el otro extremo del cable audio en el adaptador. Enchufe el adaptador en el enchufe de audio afuera en su estéreo.



- B. Refiérase al dibujo de arriba. Enchufe un extremo del cable audio dentro del toma corriente debajo de la consola. Enchufe el otro extremo del cable audio en el enchufe de línea afuera en su estéreo. No use el adaptador.

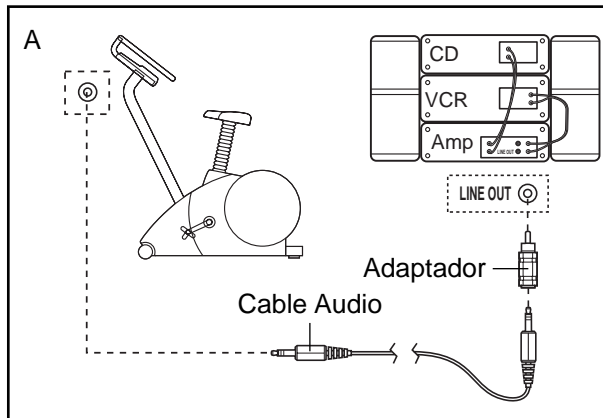
- C. Enchufe un extremo del cable audio dentro del toma corriente debajo de la consola. Enchufe el otro extremo del cable en una aguja. Enchufe la aguja en el enchufe de audífonos en su estéreo. Enchufe sus audífonos en el otro lado de la aguja.



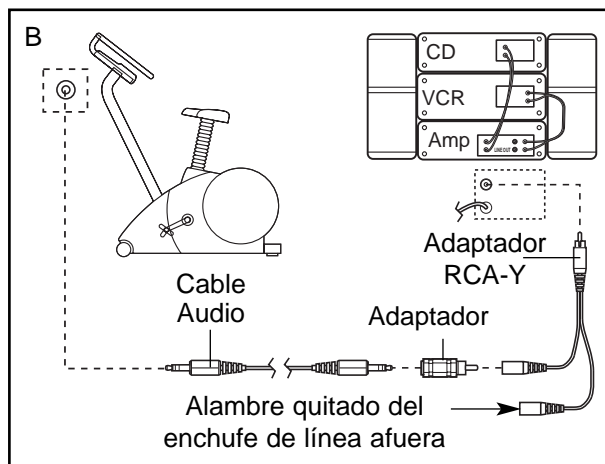
COMO CONECTAR SU ESTÉREO EN CASA

Nota: Si su estéreo tiene un enchufe de línea afuera [LINE OUT] sin usar, vea la instrucción A abajo. Si el enchufe de línea afuera se está usando, vea la instrucción B.

- A. Enchufe un extremo del cable audio dentro del toma corriente debajo de la consola. Enchufe el otro extremo del cable audio en el adaptador. Enchufe el adaptador en el enchufe de línea afuera en su estéreo.



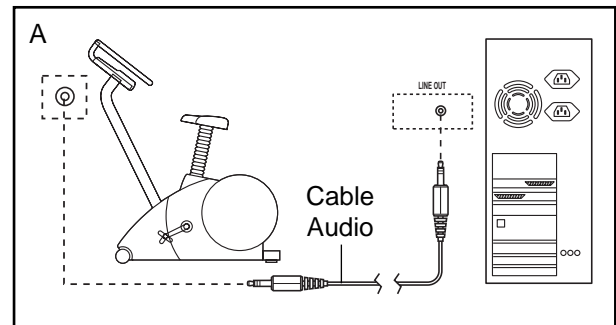
- B. Enchufe un extremo del cable audio dentro del toma corriente debajo de la consola. Enchufe el otro extremo del cable audio en el adaptador. Enchufe el adaptador dentro de un adaptador RCA-Y (disponible en tiendas de aparatos electrónicos). A continuación, quite el alambre que actualmente está en el enchufado en el enchufe de línea afuera en su estéreo y enchufe el alambre al lado no usado del adaptador-Y. Enchufe el adaptador-Y en el enchufe de línea afuera en su estéreo.



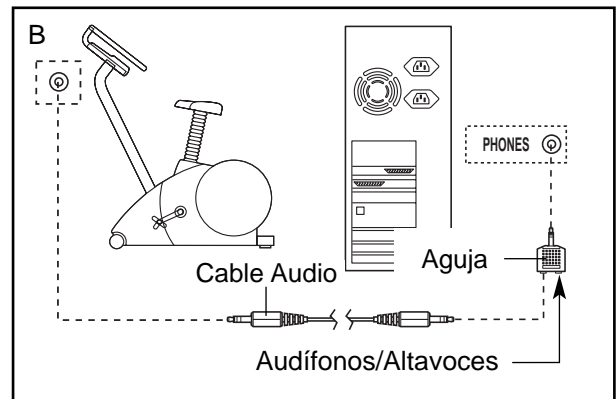
COMO CONECTAR SU COMPUTADORA

Nota: Si su computadora tiene un enchufe de línea afuera [LINE OUT] de 3,5mm, vea la instrucción A. Si su computadora solo tiene un enchufe de audífono [PHONES], vea la instrucción B.

- A. Enchufe un extremo del cable audio dentro del toma corriente debajo de la consola. Enchufe el otro extremo del cable audio en el enchufe de línea afuera en su computadora.



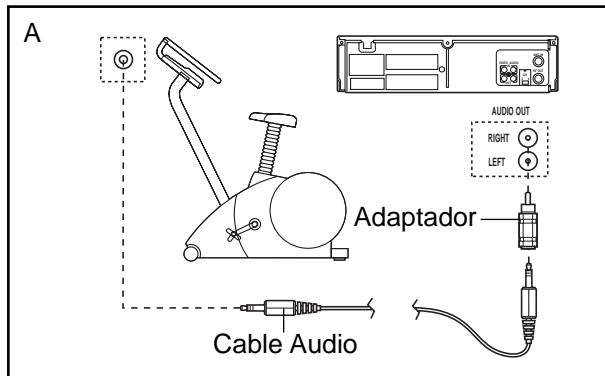
- B. Enchufe un extremo del cable audio dentro del toma corriente debajo de la consola. Enchufe el otro extremo del cable en una aguja. Enchufe la aguja en el enchufe de audífono en su computadora. Enchufe sus audífonos o altavoces en el otro lado de la aguja.



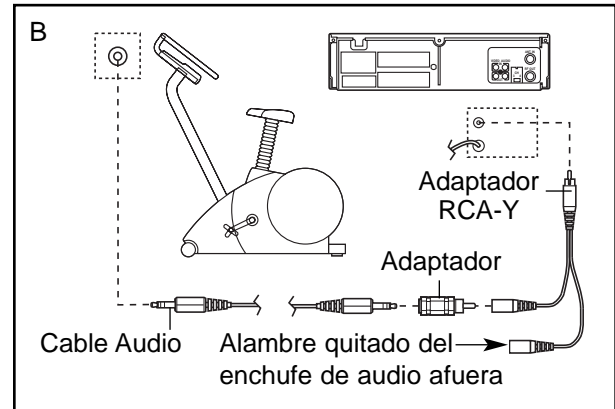
COMO CONECTAR SU VIDEOGRABADORA

Nota: Si su videograbadora tiene un enchufe de audio afuera (AUDIO OUT), vea la instrucción A abajo. Si el enchufe de audio afuera se está usando vea la instrucción B. Si usted tiene una televisión con una videograbadora incorporada, vea la instrucción B. Si su videograbadora está conectada a su estéreo en casa, vea **COMO CONECTAR SU ESTÉREO EN CASA** en la página 19.

A. Enchufe un extremo del cable audio dentro del toma corriente debajo de la consola. Enchufe el otro lado del cable audio en el adaptador. Enchufe el adaptador en el enchufe de audio afuera en su videograbadora.



B. Enchufe un extremo del cable audio dentro del toma corriente debajo de la consola. Enchufe el otro extremo del cable en el adaptador. Enchufe el adaptador en un adaptador RCA-Y (disponible en tiendas de aparatos electrónicos). A continuación, quite el alambre que actualmente está enchufado al enchufe de audio afuera en su videograbadora y enchufe el alambre en el lado no usado del adaptador-Y. Enchufe el adaptador-Y en el enchufe de audio afuera en su videograbadora.



COMO USAR LOS PROGRAMAS DE DISCO COMPACTO Y VIDEO DE IFIT.COM

Para usar los discos compactos y videocasetes de iFIT.com, la bicicleta de ejercicio debe estar conectada a su tocadora portátil de discos compactos, estéreo portátil, estéreo en casa, computadora con tocador de discos compactos, o videograbadora. Vea CONECTAR SU TOCADOR DE DISCO COMPACTO, VIDEOGRABADORA, O COMPUTADORA en las páginas 18 a 20.

Nota: Para comprar los discos compactos y videocasetes de iFIT.com, visite nuestra página de Internet www.iFIT.com.

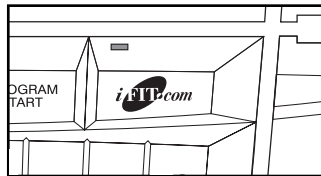
Siga los pasos de abajo para usar un programa de disco compacto o video de iFIT.com.

1 Comience a pedalear para activar la consola

Siga al paso 1 en la página 13.

2 Seleccione la función de iFIT.com.

Para seleccionar la función de iFIT.com, presione el botón de iFIT.com. El indicador arriba del botón se encenderá.



3 Inserte el disco compacto o videocasete de iFIT.com.

Si usted está usando un disco compacto de iFIT.com, inserte el disco compacto en su tocador de disco compacto. Si usted está usando un videocasete de iFIT.com, inserte un videocasete en su videograbadora.

4 Presione el botón de andar (play) en su tocador de disco compacto o videograbadora.

Un momento después que el botón se presione, su entrenador personal comenzará a guiarle a través de su entrenamiento. Simplemente siga las instrucciones del entrenador.

El programa funcionará de casi la misma manera que un programa Inteligente (refiérase al paso 3 en la página 15). Sin embargo, un sonido “pío” electrónico le alertará cuando el ajuste de resistencia y/o el ajuste de paso como meta esté por cambiar.

Nota: Si la resistencia de la bicicleta de ejercicio y/o el ajuste de paso como meta no cambia cuando un “pío” se oye:

- Asegúrese que el indicador en el botón de iFIT.com esté encendido.
- Ajuste el volumen de su tocador de disco compacto o videograbadora. Si el volumen está muy alto o muy bajo, la consola quizá no detecte las señales del programa.
- Asegúrese que el cable audio esté apropiadamente conectada, y que esté completamente enchufado.

5 Observe su progreso con la gráfica y las dos pantallas.

Vea el paso 4 en la página 13.

6 Mida su ritmo cardíaco si lo desea.

Vea el paso 5 en la página 14.

7 Encienda el ventilador si lo desea.

Vea el paso 6 en la página 14.

8 Cuando termine de hacer ejercicio, la consola automáticamente se apagará.

Vea el paso 7 en la página 14.

COMO USAR LOS PROGRAMAS DIRECTAMENTE DE NUESTRA PÁGINA DE INTERNET

Nuestra página de internet en www.iFIT.com le permite andar los programas de audio y de video de iFIT.com directamente del internet. Para usar los programas de nuestra página de Internet, la bicicleta debe estar conectada a su computadora en casa. Vea COMO CONECTAR SU COMPUTADORA en la página 19. Además, usted tiene que tener el Internet conectado y un proveedor de servicios de Internet. Una lista de requisitos del sistema se encontrará en nuestra página de Internet.

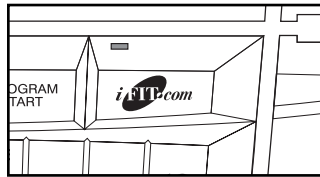
Siga los pasos de abajo para usar un programa de nuestra página de Internet.

1 Comience a pedalear para activar la consola.

Vea el paso 1 en la página 13.

2 Seleccione la función iFIT.com.

Para seleccionar la función de iFIT.com, presione el botón de iFIT.com. El indicador arriba del botón se encenderá.



3 Vaya a su computadora y comience una conexión al internet.

4 Comience a buscar en la Internet, si es necesario, y vaya a nuestra página de internet www.iFIT.com.

5 Siga los otros lazos [links] en nuestra página de Internet para seleccionar un programa.

Lea y siga las instrucciones en la internet para usar un programa

6 Siga las instrucciones en la línea para comenzar el programa.

Cuando comience el programa, comenzará una cuenta regresiva en la pantalla.

7 Regrese a la bicicleta de ejercicio y comience a pedalear.

Cuando la cuenta regresiva en la pantalla termine, el programa comenzará. El programa funcionará casi de la misma manera que un programa preajustado (refiérase al paso 3 en la página 15). Sin embargo, un "pío" electrónico sonará para indicarle cuando la resistencia y/o el ajuste de paso esté por cambiar.

8 Observe su progreso con la gráfica y las dos pantallas.

Vea el paso 4 en la página 13.

9 Mida su ritmo cardíaco si lo desea.

Vea el paso 5 en la página 14.

10 Encienda el ventilador si lo desea.

Vea el paso 6 en la página 14.

11 Cuando termine de hacer ejercicio, la consola automáticamente se apagará.

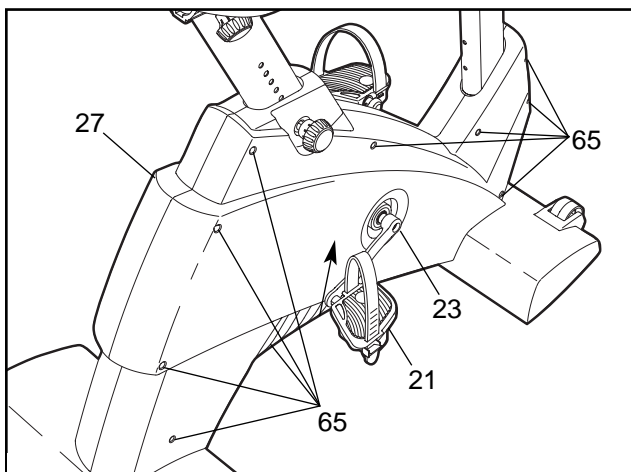
Vea el paso 7 en la página 14.

MANTENIMIENTO Y PROBLEMAS

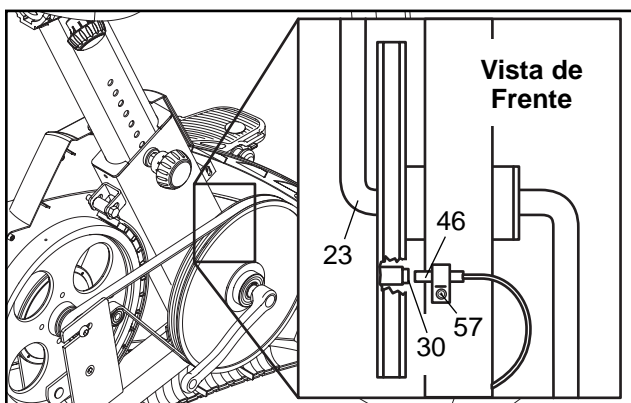
Inspeccione y apriete apropiadamente todas las piezas de la bicicleta de ejercicio regularmente. Para limpiar la bicicleta de ejercicio, use un trapo suave y húmedo. Para prevenir daños a la consola, mantenga los líquidos alejados de la consola y mantenga la consola fuera de la luz directa del sol.

COMO AJUSTAR EL INTERRUPTOR DE LENGÜETA

Si la consola no muestra la información correcta, se debe ajustar el interruptor. Para ajustar el interruptor de lengüeta, se debe quitar el Protector Lateral Derecho (27). Usando una llave inglesa ajustable, dele vuelta al Pedal Derecho (21) en dirección opuesta a las agujas del reloj y quítelo. A continuación, quite los Tornillos de M4 x 25mm (65). Dele vuelta al Brazo Derecho de la Manivela (23) de tal manera que esté apuntando hacia el frente de la bicicleta de ejercicio y entonces deslice el Protector Lateral Derecho quitándolo.



A continuación, localice el Interruptor de Lengüeta (46). Dele vuelta al Brazo Derecho de la Manivela (23) hasta que el Imán (30) esté alineado con el Interruptor de lengüeta. Afloje, pero no quite, el Tornillo de M4 x 16mm (57) indicado. Deslice el Interruptor de Lengüeta

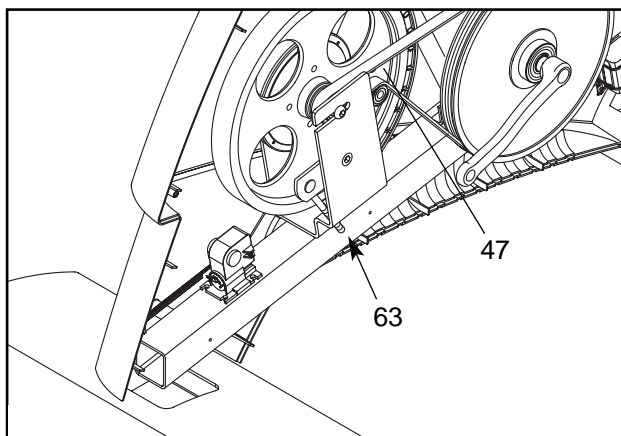


un poco más cerca á o más lejos del Imán. Entonces vuelva a apretar el Tornillo.

Voltee el Brazo Derecho de la Manivela (23) por un momento. Repita hasta que la pantalla de la consola dé información correcta. Cuando el Interruptor de Lengüeta (46) se ajuste correctamente, vuelva a conectar el Protector Lateral Derecho (27) y el Pedal Derecho (21).

COMO AJUSTAR LA CORREA DE MANEJO

Si usted puede sentir los pedales resbalarse mientras que pedalea, aún cuando la resistencia se ha ajustado al nivel más alto, la Correa de Manejo (47) se puede ajustar. Para ajustar la Correa de Manejo, usted primero debe quitar ambos lados del Protector. Vea COMO AJUSTAR EL INTERRUPTOR DE LENGÜETA a la izquierda y quite los protectores laterales.



A continuación, dele vuelta a la Contratuerca de Nylon de M8 (63) indicada hasta que la Correa de Manejo (47) esté apropiadamente apretada. Entonces, vuelva a conectar los protectores laterales.

PROBLEMAS CON EL SENSOR DE PULSO

Si el sensor de pulso para el pecho no funciona apropiadamente, vea PROBLEMAS CON EL SENSOR DE PULSO PARA EL PECHO en la página 9 y 10.

Si el sensor de pulso no funciona apropiadamente, vea el paso 5 en la página 14.

GUÍAS DE EJERCICIO FÍSICO

⚠ AVISO: Antes de comenzar éste o cualquier programa de ejercicios, consulte a su médico. Esto es muy importante especialmente para personas mayores de 35 años o que tengan problemas de salud preexistentes.

Los sensores de pulsos no están dispositivos médicos. Varios factores, incluyendo el mismo movimiento de la persona haciendo ejercicio, pueden afectar la exactitud de la lectura del pulso. Los sensores de pulsos están diseñados únicamente como ayuda para el ejercicio, determinando el ritmo cardíaco usual en general.

La siguiente guía le ayudará a formar su plan de ejercicio. Para información más detallada sobre ejercicio, obtenga un libro de prestigio o consulte a su médico.

INTENSIDAD DEL EJERCICIO

Tanto si su meta es quemar grasa o fortalecer su sistema cardiovascular, la clave para lograr los resultados deseados es llevar a cabo los ejercicios con la intensidad apropiada. El nivel de la intensidad apropiado se puede encontrar al usar su ritmo cardíaco como guía. La tabla abajo muestra algunos niveles de ritmo cardíacos que se recomiendan para quemar grasa y ejercicio aeróbico.

165	155	145	140	130	125	115	❤
145	138	130	125	118	110	103	❤
125	120	115	110	105	95	90	❤
20	30	40	50	60	70	80	

Para encontrar el ritmo cardíaco apropiado para usted, primero encuentre su edad cerca de la parte de abajo de la tabla (las edades se muestran redondeadas a los diez años más cercanos). A continuación, encuentre los tres números que se hallan arriba de su edad. Los tres números son su “zona de entrenamiento.” Los dos números más bajos son unos ritmo cardíacos que se recomiendan para quemar grasa (Fat Burn); el número más alto es el ritmo cardíaco recomendado para el ejercicio aeróbico (Aerobic).

Quemar Grasa

Para quemar la grasa de forma eficaz, usted debe hacer ejercicio a un nivel relativamente bajo de intensidad por un período de tiempo continuado. Durante los primeros minutos de ejercicio, su cuerpo usa *calorías de los hidratos de carbono* que son fácilmente accesibles como energía. Solo después de los primeros minutos su cuerpo empieza a usar *calorías de grasa* almacenada como energía. Si su meta es quemar grasa, ajuste la velocidad y la inclinación de su entrenador elíptico hasta que su ritmo cardíaco esté cerca del número más bajo en su zona de entrenamiento mientras que hace ejercicios.

Ejercicio Aeróbico

Si su meta es fortalecer su sistema cardiovascular, su ejercicio debe ser “aeróbico.” El ejercicio aeróbico es una actividad que requiere grandes cantidades de oxígeno por largos períodos de tiempo. Esto aumenta la necesidad del corazón de bombear sangre a los músculos y de oxigenación de la sangre por los pulmones. Para hacer ejercicio aeróbico, ajuste la velocidad y la inclinación de su entrenador elíptico hasta que su ritmo cardíaco esté cerca del número más alto en su zona de entrenamiento.

GUÍA DE ENTRENAMIENTO

Cada plan de ejercicio debe de incluir las tres siguientes partes:

Calentamiento—Empiece cada entrenamiento con 5 a 10 minutos de estiramiento y ejercicio ligero para calentamiento. Un calentamiento apropiado aumenta la temperatura de su cuerpo, ritmo cardíaco, y circulación en preparación para el ejercicio.

Zona de Ejercicio de Entrenamiento—Después de calentar, incremente la intensidad de su ejercicio hasta que su pulso esté en su zona de entrenamiento por 20 a 30 minutos. (Durante las primeras semanas de su programa de ejercicio, no mantenga su pulso en su zona de entrenamiento por más de 20 minutos.)

Enfriamiento—Termine cada entrenamiento con 5 a 10 minutos de estiramiento para enfriarse. Esto incrementará la flexibilidad de sus músculos y le ayudará a prevenir problemas posteriores.

FRECUENCIA DEL EJERCICIO

Para mantener o incrementar su condición, haga tres entrenamientos por semana, con al menos un día de descanso entre los entrenamientos. Después de algunos meses, usted puede completar hasta cinco entrenamientos cada semana si lo desea. La clave para el éxito es hacer del ejercicio una parte regular y placentera de cada día de su vida.

SUGERENCIAS PARA ESTIRAMIENTO

La forma correcta para algunos estiramientos básicos se muestra en los dibujos de abajo. Hágalos despacio—manténgase quieto en cada posición.

1. EXTENSIONES TOCANDO LAS PUNTAS DE LOS PIES

Párese con las rodillas ligeramente dobladas y doble la cintura lentamente hacia el frente. Deje que su espalda y brazos se relajen mientras se estira al máximo hasta tocar las puntas de sus pies. Sostenga la posición contando hasta el 15, relájese. Repita 3 veces. Estira: Tendón de la corva, la espalda y la parte trasera de las rodillas.

2. EXTENSIONES DE TENDÓN DE LAS CORVAS

Siéntese con una pierna extendida. Doble la suela del otro pie hacia usted y póngala contra el interior de la pierna extendida. Dóblese tratando de tocar los dedos del pie extendido o tanto como pueda. Sostenga la posición contando hasta 15, relájese. Repita 3 veces. Estira: Tendón de la corva, la parte baja de la espalda y la ingle.

3. EXTENSIONES DE TENDÓN DE AQUILES Y PANTORRILLAS

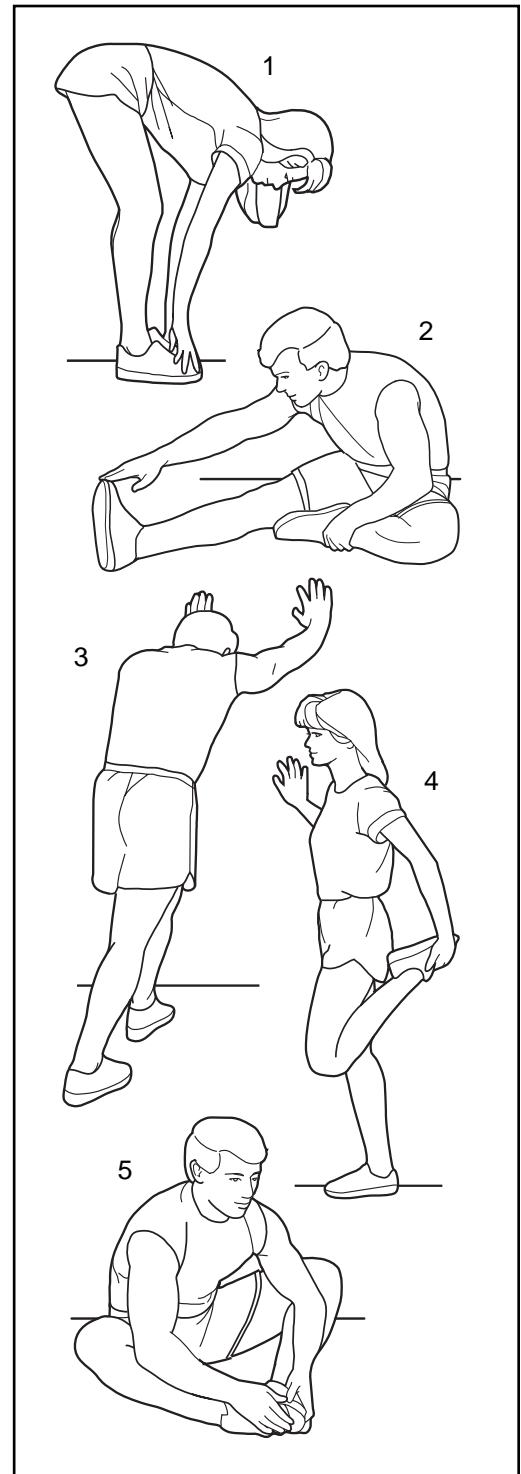
Con una pierna enfrente de la otra, reclínese hacia adelante y coloque las manos contra la pared. Mantenga la pierna de atrás estirada y el pie de la misma pierna tocando el suelo completamente. Doble la pierna de enfrente reclínese hacia adelante y empuje con la cadera en dirección a la pared. Sostenga la posición contando hasta 15, relájese. Repita 3 veces con ambas piernas. Estira: Pantorrillas y tobillos.

4. EXTENSIONES DE LOS CUADRICÉPS

Sosteniéndose con una mano en la pared, con la otra mano agarre uno de sus pies. Acérquelo lo más que se pueda a sus glúteos. Sostenga la posición contando hasta 15, relájese. Repita 3 veces con ambas piernas. Estira: Cuadricéps y músculos de la cadera.

5. ESTIRAMIENTO DE LOS MUSLOS INTERNOS DE LA CADERA

Siéntese con las piernas dobladas y con las plantas de los pies tocando una contra la otra. Jale los pies juntos y hacia adentro lo más que se pueda. Sostenga la posición contando hasta 15, relájese. Repita 3 veces. Estira: Cuadricéps y músculos de la cadera.



LISTA DE PIEZAS—Nº de Modelo NTEVEX79830

R1103A

Clave	Ctd.	Descripción	Clave	Ctd.	Descripción
1	1	Marco	40	1	Tabla de Control
2	1	Montante Vertical	41	1	Sujetador del Control
3	1	Baranda	42	1	Cableado Eléctrico Superior
4	1	Consola	43	1	Cableado Eléctrico Inferior
5	1	Cubierta de la Baranda	44	1	Sujetador de Ajuste
6	2	Sensor de Pulso del Mango	45	1	Abrazadera
7	1	Sujetador del Asiento	46	1	Interruptor de Lengüeta/Cable
8	1	Poste del Asiento	47	1	Correa de Manejo
9	1	Asiento	48	1	Eje del Volante
10	1	Perilla del Asiento	49	1	Tornillo de Hombro
11	1	Porta Asiento	50	2	Tornillo con Reborde
12	2	Forro de Cojinete del Asiento	51	4	Separador
13	1	Cubierta del Estabilizador Delantero	52	1	Contratuerca de Nylon de M10
14	1	Cubierta del Estabilizador Trasero	53	2	Juego de Tornillos
15	1	Estabilizador Delantero	54	12	Tornillo Botón de M8 x 40mm
16	1	Estabilizador Trasero	55	18	Arandela Dividida de M8
17	2	Rueda	56	8	Tornillo de M4 x 38mm
18	1	Tirante del Pedal Derecho	57	12	Tornillo de M4 x 16mm
19	4	Pata de Nivelación	58	3	Tornillo Botón de 5/16" x 12mm
20	1	Perilla del Poste del Asiento	59	4	Tornillo con Nylon de M8 x 25mm
21	1	Pedal Derecho	60	4	Tornillo M5 x 12mm
22	1	Pedal Izquierdo	61	2	Mango
23	1	Brazo Derecho de la Manivela	62	1	Arandela de M10
24	1	Brazo Izquierdo de la Manivela	63	7	Contratuerca de Nylon de M8
25	1	Tirante del Pedal Izquierdo	64	3	Tuerca de M6
26	1	Protector Lateral Izquierdo	65	13	Tornillo de M4 x 25mm
27	1	Protector Lateral Derecho	66	1	Perno de Ojo
28	1	Anillo	67	1	Perno del Brazo Estable
29	1	Polea	68	1	Perno de Casquillo con Cabeza Plana M10 x 22mm
30	1	Imán			
31	1	Montaje de la Manivela	69	2	Tuerca de M5
32	1	Arandela Giratoria	70	1	Perno de M6 x 38mm
33	2	Cojinete de la Manivela	71	4	Perno de M5
34	1	Volante/Generador	72	4	Contratuerca de Nylon de M6
35	1	Imán "C"	73	4	Perno M6 x 18mm
36	1	Cable de Resistencia	#	1	Llave Hexagonal
37	1	Resorte	#	1	Manual del Usuario
38	1	Motor de Resistencia	#	1	Tirante para el Pecho
39	1	Brazo Estable	#	1	Unidad del Sensor

Nota: Este signo # significa una pieza no ilustrada. Características técnicas están sujetas a cambios sin previo aviso. Vea el reverso de este manual para ordenar piezas de repuesto.

COMO SOLICITAR PIEZAS DE REPUESTO

Para pedir piezas de repuesto, póngase en contacto con el establecimiento donde compró su banco de pesas. Cuando vaya a pedir piezas, por favor esté preparado para la siguiente información:

- el NÚMERO DE MODELO de la máquina (NTEVEX79830)
- el NOMBRE de la máquina (la bicicleta de ejercicio NordicTrack® SL 800)
- el NÚMERO DE SERIE de la máquina (vea la portada de éste manual)
- el NÚMERO y DESCRIPCIÓN de la(s) pieza(s) (vea la página 26)