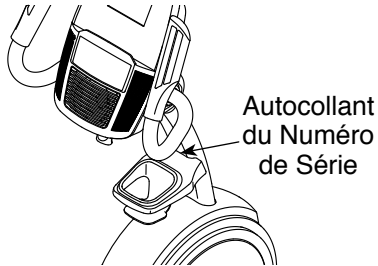


NordicTrack® R 65

N°. du Modèle NTEVEX79915.0
N°. de Série _____

Écrivez le numéro de série sur la ligne ci-dessus pour référence.



SERVICE À LA CLIENTÈLE

Si vous avez des questions, ou si des pièces sont manquantes ou endommagées, veuillez contacter le Service à la Clientèle (voir les informations ci-dessous), ou contactez le magasin où vous avez acheté cet appareil.

Site Internet : www.iconsupport.eu
Courriel : csfr@iconeurope.com

FRANCE

Téléphone : 0811 98 00 11
Fax : 01 30 56 27 30

BELGIQUE

Téléphone : 0800 58 095
Fax : +33 (0) 1305 62 730

du lundi au vendredi, de 8h à 20h ;
le samedi, de 9h à 13h

⚠ ATTENTION

Lisez toutes les précautions et les instructions contenues dans ce manuel avant d'utiliser cet appareil. Gardez ce manuel pour vous y référer ultérieurement.

MANUEL DE L'UTILISATEUR

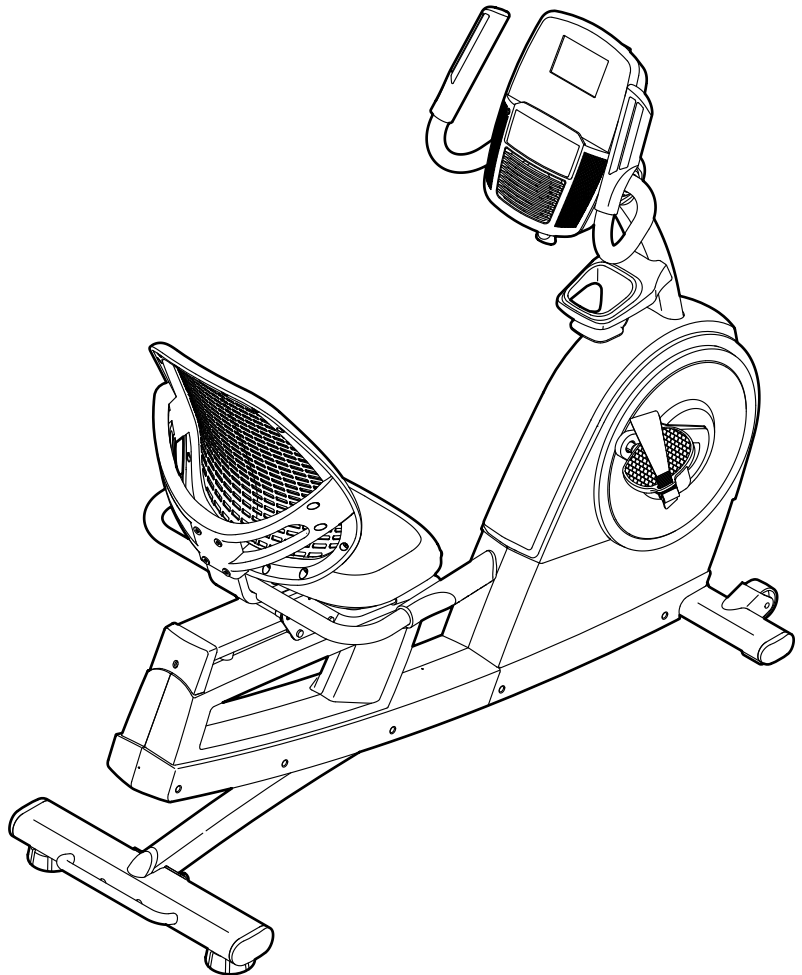
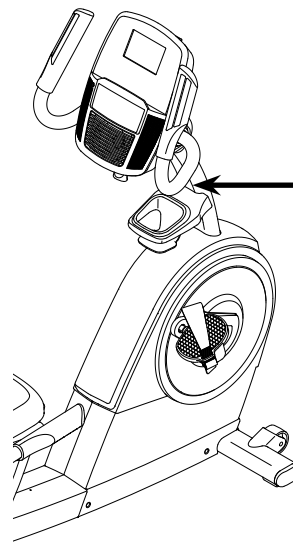


TABLE DES MATIÈRES

| | |
|---|---------------|
| EMPLACEMENT DE L'AUTOCOLLANT D'AVERTISSEMENT..... | 2 |
| PRÉCAUTIONS IMPORTANTES | 3 |
| AVANT DE COMMENCER | 4 |
| TABLEAU D'IDENTIFICATION DES PIÈCES..... | 5 |
| ASSEMBLAGE | 6 |
| COMMENT UTILISER LE VÉLO D'EXERCICE | 13 |
| ENTRETIEN ET RÉOLUTION DES PROBLÈMES | 24 |
| CONSEILS POUR L'EXERCICE..... | 26 |
| LISTE DES PIÈCES | 28 |
| SCHÉMA DÉTAILLÉ | 30 |
| POUR COMMANDER DES PIÈCES DE RECHANGE | Dernière Page |
| INFORMATION POUR LE RECYCLAGE | Dernière Page |


EMPLACEMENT DE L'AUTOCOLLANT D'AVERTISSEMENT

L'autocollant d'avertissement illustré ci-contre est inclus avec cet appareil. Collez l'autocollant d'avertissement sur l'avertissement en anglais à l'endroit indiqué. Ce schéma indique l'emplacement de l'autocollant d'avertissement. **Si l'autocollant est manquant ou illisible, voir la page de couverture de ce manuel pour commander un nouvel autocollant gratuit. Placez le nouvel autocollant à l'endroit indiqué.** Remarque : l'autocollant n'est peut-être pas illustré à l'échelle.



AVERTISSEMENT

- La mauvaise utilisation de cet appareil peut entraîner des blessures graves.
- Lisez le manuel de l'utilisateur avant utilisation et suivez tous les avertissements et les instructions.
- Ne permettez pas aux enfants de se tenir sur ou autour de l'appareil.
- Le poids de l'utilisateur ne devrait pas excéder 135 kg/297 lbs.
- Remplacez l'autocollant s'il est endommagé, illisible ou manquant.



Le mot et les logos BLUETOOTH® sont des marques enregistrées de Bluetooth SIG, Inc. et sont sous licence.
Google Maps est une marque enregistrée de Google Inc.
IFIT est une marque enregistrée de ICON Health & Fitness, Inc.
NORDICTRACK est une marque enregistrée de ICON Health & Fitness, Inc.

PRÉCAUTIONS IMPORTANTES

⚠ AVERTISSEMENT : pour réduire les risques de blessures graves, lisez toutes les précautions importantes et les instructions contenues dans ce manuel, ainsi que les avertissements se trouvant sur l'appareil, avant d'utiliser votre vélo d'exercice. ICON ne peut être tenu responsable de toute blessure ou tout dégât matériel résultant directement ou indirectement de l'utilisation de cet appareil.

1. Le propriétaire est responsable de s'assurer que tous les utilisateurs du vélo d'exercice sont correctement informés de toutes les précautions.
2. Consultez votre médecin avant de commencer tout programme d'exercices. Ceci est particulièrement important pour les personnes de plus de 35 ans et celles ayant des problèmes de santé.
3. Utilisez uniquement le vélo d'exercice de la manière décrite dans ce manuel.
4. Le vélo d'exercice est conçu uniquement pour une utilisation privée. N'utilisez pas le vélo d'exercice dans un cadre commercial, locatif ou institutionnel.
5. Gardez le vélo d'exercice à l'intérieur, à l'abri de l'humidité et de la poussière. N'installez pas le vélo d'exercice dans un garage, dans un patio couvert, ni près d'une source d'eau.
6. Installez le vélo d'exercice sur une surface plane et sur un tapis pour protéger votre sol ou votre moquette. Assurez-vous qu'il y a au moins 0,6 m d'espace autour du vélo d'exercice.
7. Inspectez et serrez régulièrement toutes les pièces du vélo d'exercice. Remplacez immédiatement toute pièce usée.
8. Gardez toujours les enfants de moins de 12 ans et les animaux domestiques éloignés du vélo d'exercice.
9. Portez des vêtements de sport quand vous faites de l'exercice ; ne portez pas des vêtements amples qui pourraient se coincer dans le vélo d'exercice. Portez toujours des chausures de sport pour protéger vos pieds.
10. Le vélo d'exercice ne doit pas être utilisé par des personnes dont le poids est supérieur à 136 kg.
11. Soyez prudent lorsque vous montez ou descendez du vélo d'exercice.
12. Gardez toujours le dos droit quand vous utilisez le vélo d'exercice ; ne vous cambrez pas.
13. Le détecteur du rythme cardiaque n'est pas un dispositif médical. De nombreux facteurs peuvent rendre la lecture du rythme cardiaque moins précise. Le détecteur du rythme cardiaque ne sert qu'à donner une idée approximative des fluctuations de votre rythme cardiaque durant l'exercice.
14. Un excès d'exercice peut entraîner des blessures graves, voire la mort. Si vous avez des vertiges, si vous êtes essoufflé(e) ou si vous ressentez une douleur, arrêtez immédiatement vos exercices et reposez-vous.

GARDEZ CES INSTRUCTIONS

AVANT DE COMMENCER

Merci d'avoir choisi le nouveau vélo d'exercice NORDICTRACK® R 65. La pratique du vélo est un des exercices les plus efficaces pour améliorer le système cardiovasculaire, développer l'endurance et raffermir le corps. Le vélo d'exercice R 65 offre un choix impressionnant de fonctionnalités conçues pour rendre vos entraînements chez vous plus efficaces et plus agréables.

Nous vous recommandons de lire attentivement ce manuel avant d'utiliser le vélo d'exercice. Si

vous avez des questions après avoir lu ce manuel, référez-vous à la page de couverture pour contacter notre service à la clientèle. Pour nous permettre de mieux vous aider, notez le numéro du modèle et le numéro de série de l'appareil avant de nous appeler. Le numéro du modèle et l'emplacement de l'autocollant du numéro de série sont indiqués sur la page de couverture du manuel.

Avant de continuer à lire le manuel, familiarisez-vous avec les pièces de l'appareil sur le schéma ci-dessous.

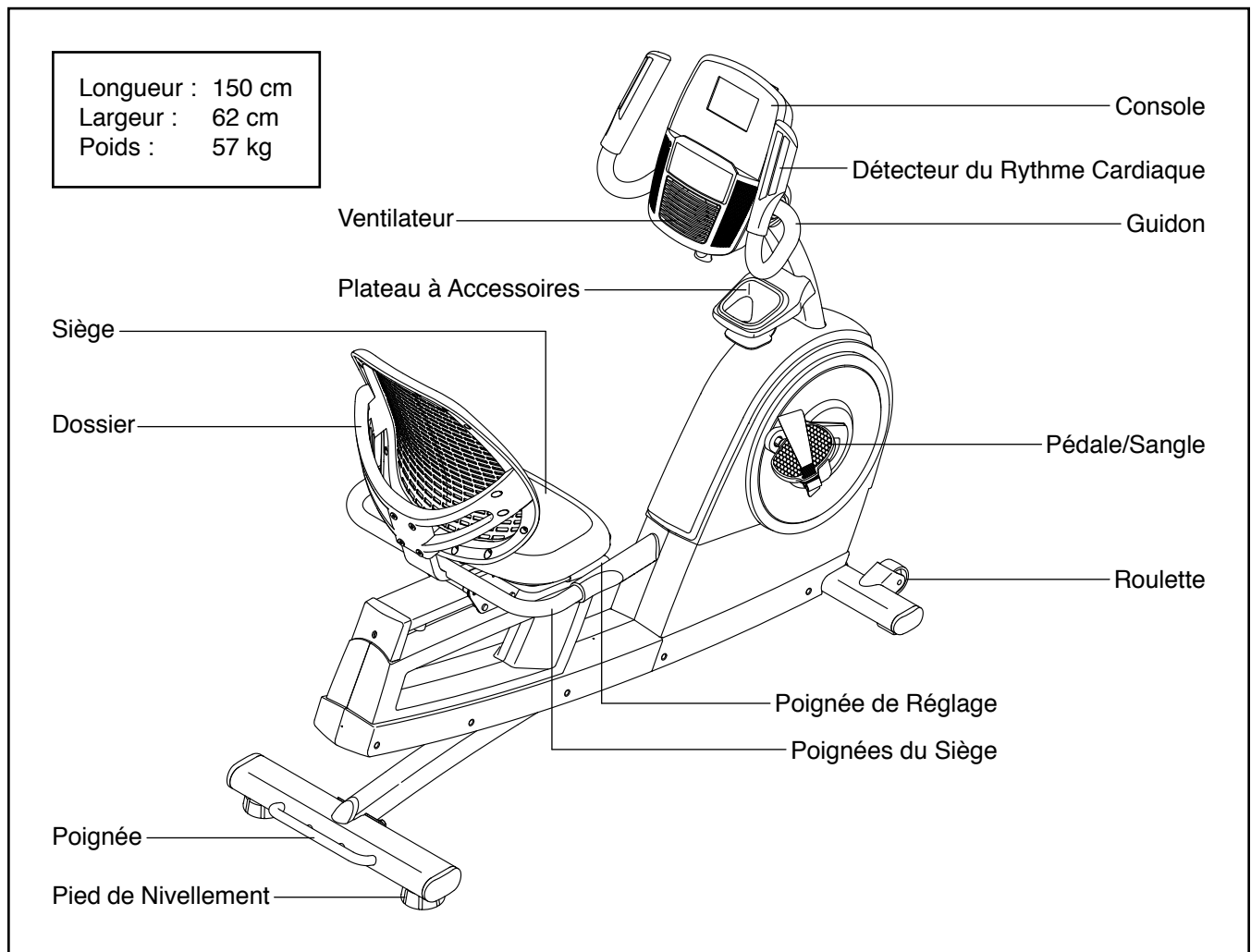
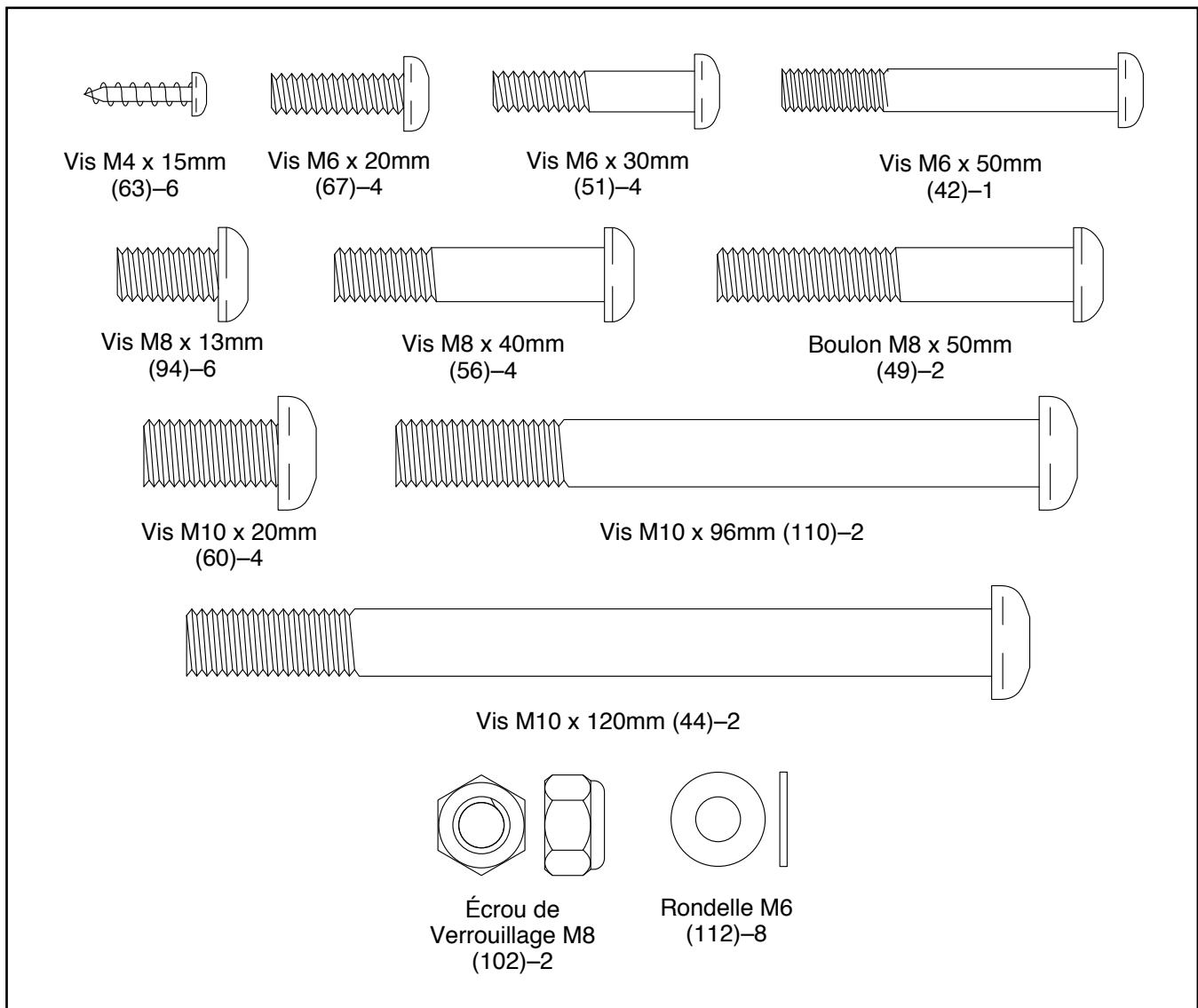


TABLEAU D'IDENTIFICATION DES PIÈCES

Voir les schémas ci-dessous pour identifier les petites pièces utilisées lors de l'assemblage. Le nombre entre parenthèses à côté de chaque schéma fait référence au numéro de la pièce sur la LISTE DES PIÈCES, vers la fin de ce manuel. Le nombre après les parenthèses est la quantité nécessaire à l'assemblage. **Remarque : si une pièce n'est pas dans le sac des pièces, vérifiez qu'elle n'est pas pré-assemblée. Des pièces de rechange peuvent être incluses.**




ASSEMBLAGE

- Il faut être deux personnes pour assembler l'appareil.
- Placez toutes les pièces sur un espace dégagé et retirez tout le matériel d'emballage. Ne jetez pas le matériel d'emballage avant d'avoir terminé toutes les étapes de l'assemblage.
- Les pièces gauche portent l'indication « L » ou « Left » et les pièces droite portent l'indication « R » ou « Right ».
- Pour identifier les petites pièces, référez-vous à la page 5.

En plus de l'outil inclus, l'assemblage requiert les outils suivants :

un tournevis cruciforme 

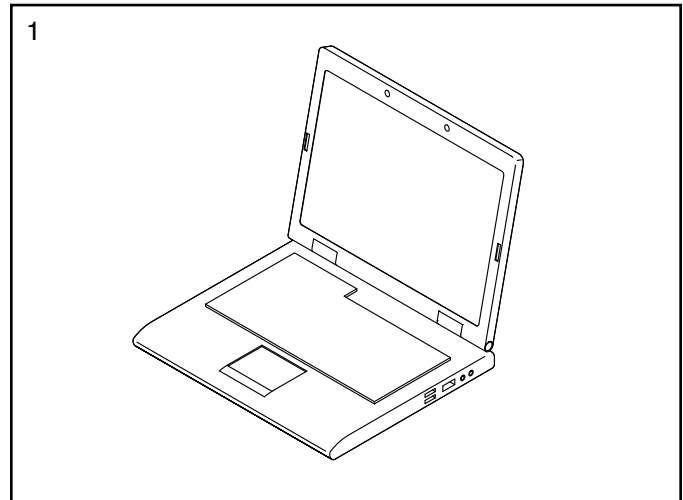
une clé à molette 

Un jeu de clés peut faciliter l'assemblage. Pour ne pas abîmer les pièces, n'utilisez pas d'outils électriques.

1. Accédez au www.iconsupport.eu sur votre ordinateur afin d'enregistrer votre produit.

- activez votre garantie
- gagnez du temps si vous avez besoin de contacter le Service à la Clientèle plus tard
- pour nous permettre de vous informer des mises à jours et des offres

Remarque : si vous n'avez pas accès à l'Internet, appelez le Service à la Clientèle (voir la couverture avant du manuel) pour enregistrer votre produit.

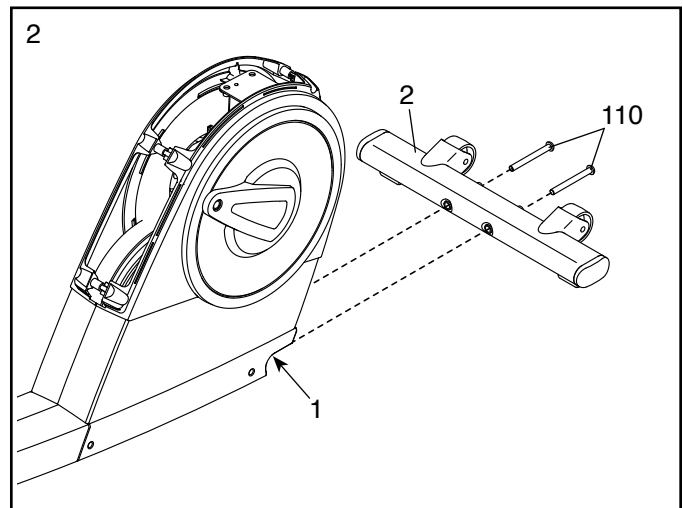


2. Si une cale de transport est attachée à l'avant du Cadre (1), retirez les vis de la cale et jetez les vis et la cale de transport.

Avec l'aide d'une deuxième personne, placez un morceau du carton d'emballage (non illustré) sous l'avant du Cadre (1).

Attachez le Stabilisateur Avant (2) sur le Cadre (1) à l'aide de deux Vis M10 x 96mm (110) ; **vissez les deux Vis de quelques tours chacune avant de les serrer toutes les deux.**

Ensuite, retirez le morceau de carton placé sous le Cadre (1).

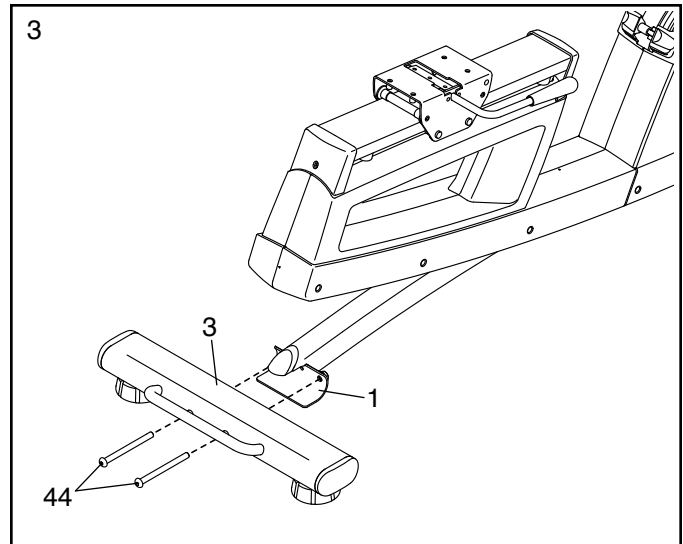


3. Si une cale de transport est attachée à l'arrière du Cadre (1), retirez les vis de la cale et jetez les vis et la cale de transport.

Avec l'aide d'une deuxième personne, placez un morceau du carton d'emballage (non illustré) sous l'arrière du Cadre (1).

Attachez le Stabilisateur Arrière (3) sur le Cadre (1) à l'aide de deux Vis M10 x 120mm (44) ; **vissez les deux Vis de quelques tours chacune avant de les serrer toutes les deux.**

Retirez le carton d'emballage placé sous le Cadre (1).



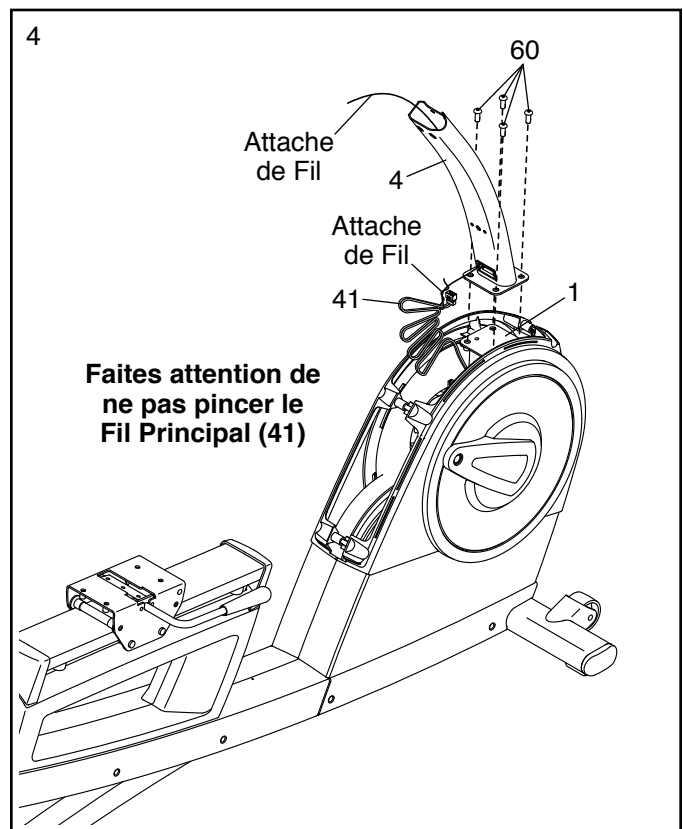
4. Si une cale de transport est attachée sur le Cadre (1), retirez les vis de la cale et jetez les vis et la cale de transport.

Demandez à une autre personne de tenir le Montant (4) sur le Cadre (1).

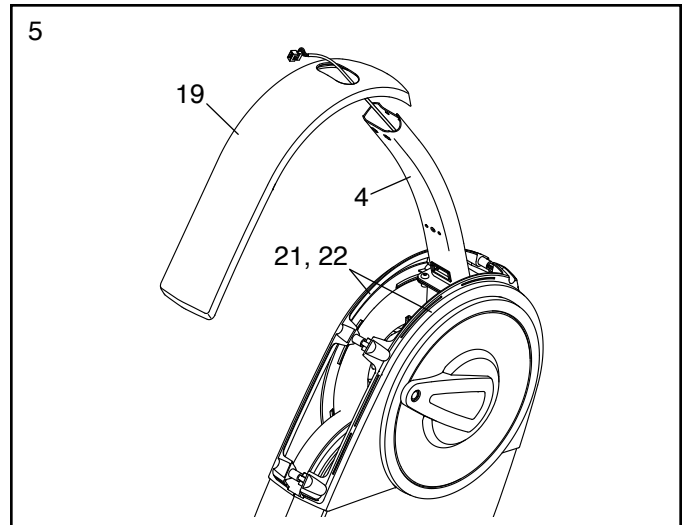
Conseil : faites attention de ne pas pincer le Fil Principal (41). Attachez le Montant (4) à l'aide de quatre Vis M10 x 20mm (60) ; **vissez les quatre Vis de quelques tours chacune avant de toutes les serrer.**

Trouvez l'attache de fil à l'intérieur du Montant (4). Attachez la partie inférieure de l'attache de fil sur le Fil Principal (41). Ensuite, tirez la partie supérieure de l'attache de fil jusqu'à ce que l'extrémité du Fil Principal sorte du haut du Montant.

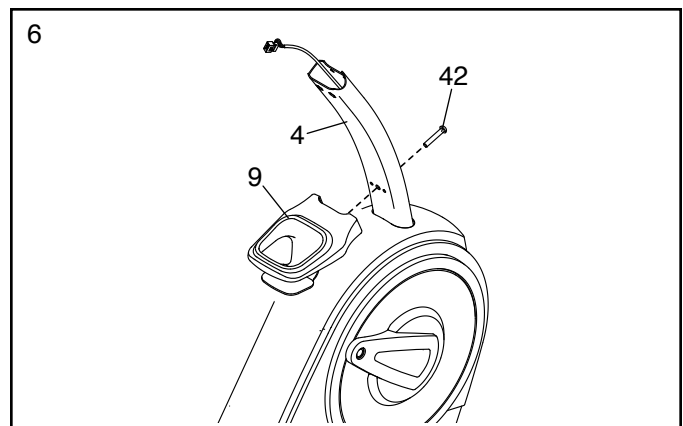
Conseil : pour que le Fil Principal (41) ne tombe pas à l'intérieur du Montant (4), attachez-le fermement avec l'attache de fil.



5. Faites glisser le Boîtier du Montant (19) sur le Montant (4), puis enfoncez-le sur les Capots Gauche et Droit (21, 22).



6. Attachez le Plateau à Accessoires (9) sur le Montant (4) à l'aide d'une Vis M6 x 50mm (42).

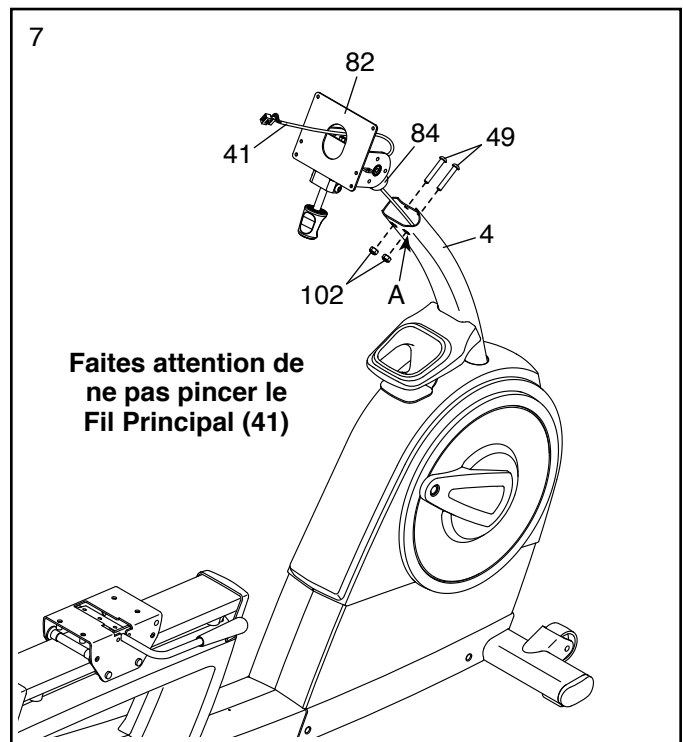


7. Détachez et jetez l'attache de fil sur le Fil Principal (41).

Pendant qu'une autre personne tient l'assemblage du Support de la Console (82) près du Montant (4), insérez le Fil Principal (41) dans la fente sur Montant, puis dans le Support du Montant (84) et enfin dans le trou au centre du Support de la Console.

Conseil : faites attention de ne pas pincer le Fil Principal (41). Insérez le Support du Montant (84) dans le Montant (4).

Attachez le Support du Montant (84) à l'aide de deux Boulons M8 x 50mm (49) et deux Écrous de Verrouillage M8 (102) ; **vissez les deux Boulons de quelques tours chacune avant de les serrer. Assurez-vous que les Écrous de Verrouillage sont dans les trous hexagonaux (A).**

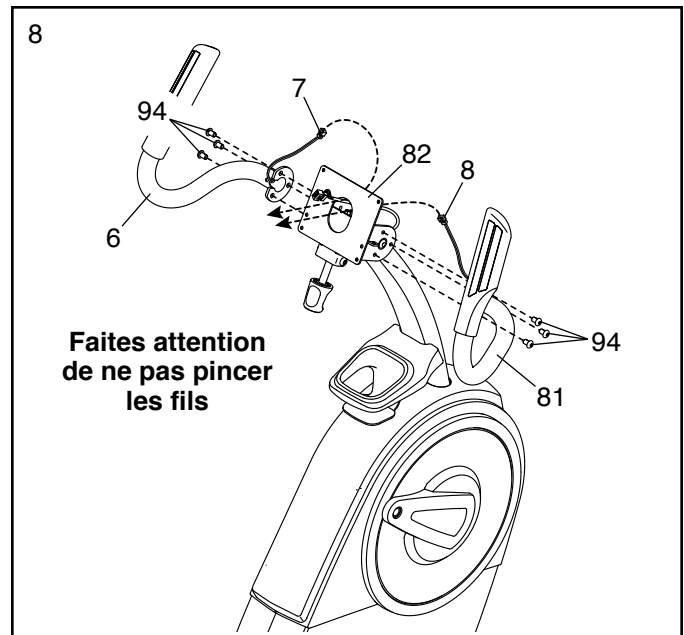


8. Identifiez le Guidon Droit (81) et orientez-le comme sur le schéma.

Conseil : faites attention de ne pas pincer le Fil du Détecteur (8). Attachez le Guidon Droit (81) sur le côté droit du Support de la Console (82) à l'aide de trois Vis M8 x 13mm (94) ; **vissez les trois Vis de quelques tours chacune avant de toutes les serrer.**

Faites passer le Fil du Détecteur Droit (8) dans le Guidon Droit (81) puis dans le Support de la Console (82), comme sur le schéma.

Répétez cette étape pour attacher le Guidon Gauche (6).

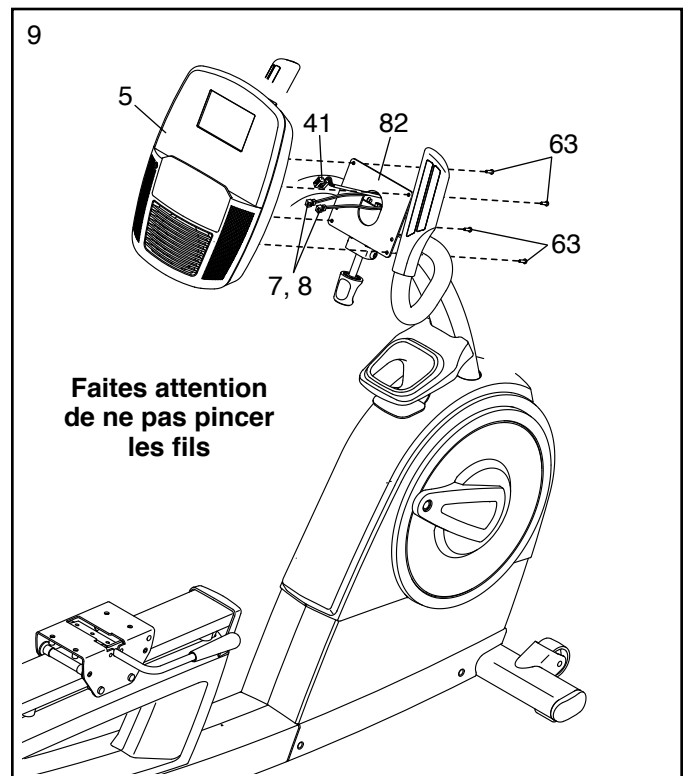


9. Pendant qu'une autre personne tient la Console (5) près du Support de la Console (82), branchez le Fil Principal (41) et les Fils du Détecteur Gauche et Droit (7, 8) dans les prises de la Console.

Les connecteurs sur le Fils Principal (41) et les Fils du Détecteur (7, 8) devraient glisser facilement dans les prises et s'enclencher en place avec un bruit sec. Si un connecteur ne glisse pas facilement dans une prise, tournez le connecteur et essayez de nouveau. **Si vous ne branchez pas correctement les connecteurs, la Console (5) peut être endommagée quand vous utilisez le vélo d'exercice.**

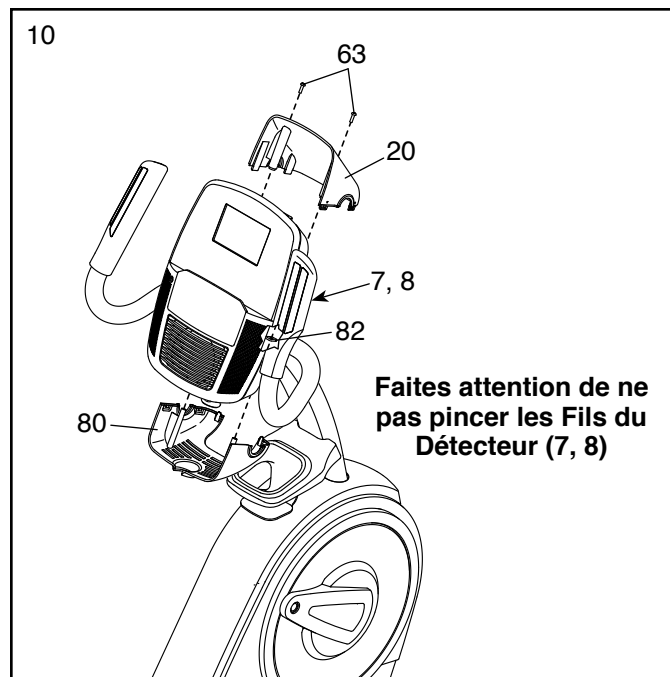
Insérez l'excédant de fil dans le Support de la Console (82).

Conseil : faites attention de ne pas pincer les fils. Attachez la Console (5) sur le Support de la Console (82) à l'aide de quatre Vis M4 x 15mm (63) ; **vissés les quatre Vis de quelques tours chacune avant de toutes les serrer.**

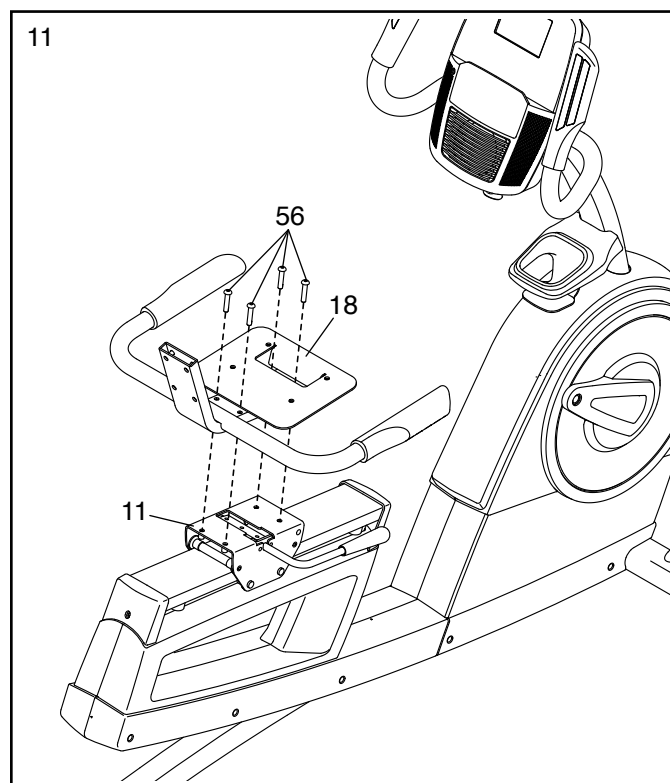


10. Identifiez les Boîtiers Supérieur et Inférieur du Support (20, 80) et orientez-les comme sur le schéma, puis enfoncez-les l'un dans l'autre autour du Support de la Console (82).

Conseil : faites attention de ne pas pincer les Fils du Détecteur Gauche et Droit (7, 8). Attachez les Boîtiers Supérieur et Inférieur du Support (20, 80) sur le Support de la Console (82) à l'aide de deux Vis M4 x 15mm (63).

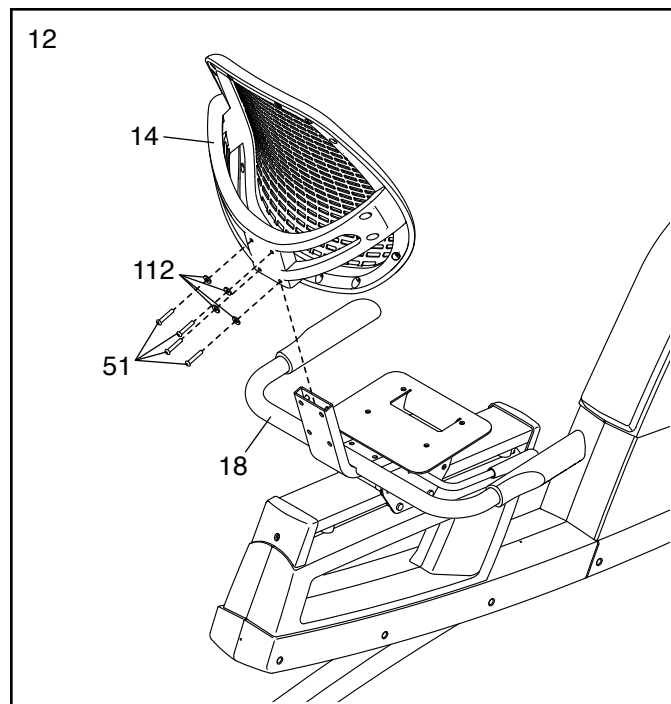


11. Attachez les Poignées du Siège (18) sur le Rail du Siège (11) à l'aide de quatre Vis M8 x 40mm (56) ; vissez les quatre Vis de quelques tours chacune avant de toutes les serrer.

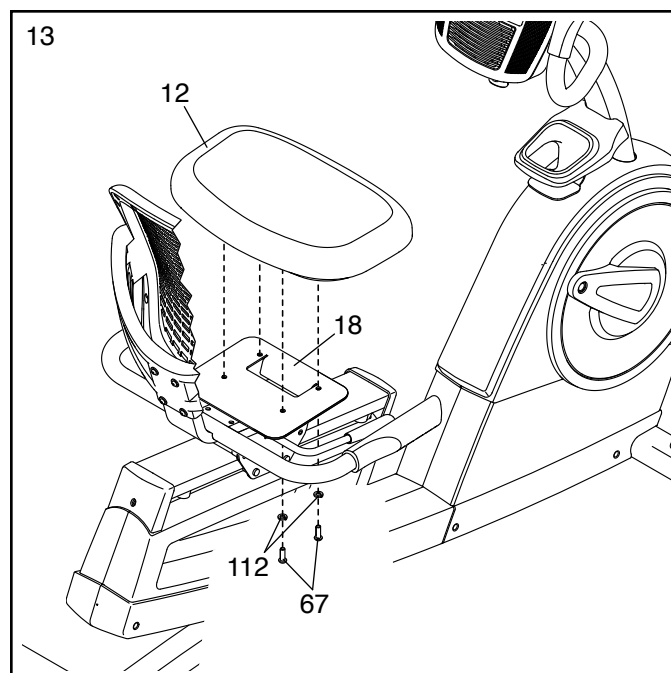


12. Glissez le Cadre du Dossier (14) sur les Poignées du Siège (18).

Attachez le Cadre du Dossier (14) à l'aide de quatre Vis M6 x 30mm (51) et quatre Rondelles M6 (112) : **vissez les quatre Vis de quelques tours chacune avant de toutes les serrer.**



13. Attachez le Siège (12) sur les Poignées du Siège (18) à l'aide de quatre Vis M6 x 20mm (67) et quatre Rondelles M6 (112) (seules deux de chaque sont illustrées) ; **vissez les quatre Vis de quelques tours chacune avant de toutes les serrer.**



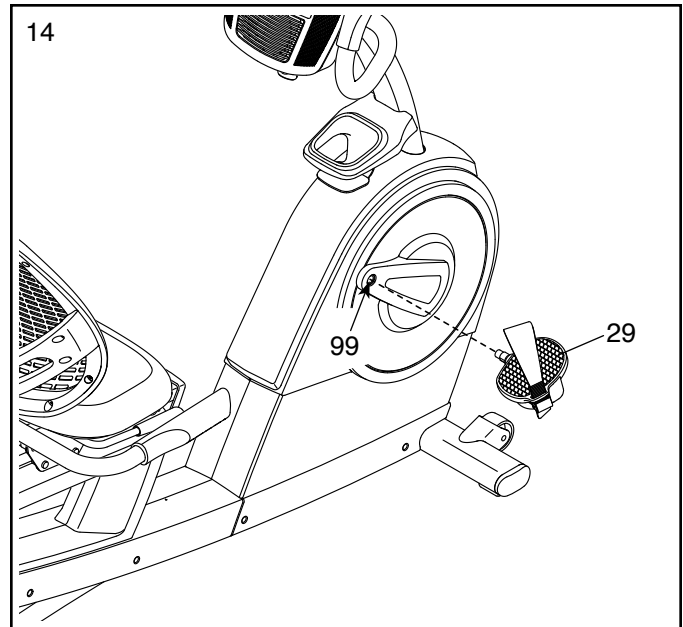
14. Identifiez la Pédale Droite (29).

À l'aide d'une clé à molette, **vissez fermement** la Pédale Droite (29) **dans le sens des aiguilles d'une montre**, dans le Bras Droit du Pédalier (99).

Serrez fermement la Pédale Gauche (non illustrée) dans le sens contraire des aiguilles d'une montre, dans le Bras Gauche du Pédalier (non illustré). IMPORTANT : vous devez tourner la Pédale Gauche dans le sens contraire des aiguilles d'une montre pour l'attacher.

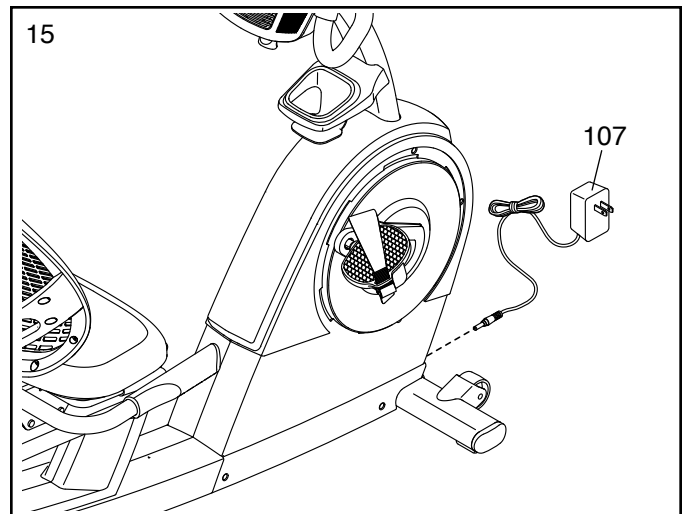
Attachez la sangle de la pédale droite sur la Pédale Droite (29) comme sur le schéma.

Attachez la sangle de la pédale gauche de la même manière.



15. Branchez le Bloc d'Alimentation (107) dans la prise sur le cadre du vélo d'exercice.

Remarque : pour brancher le Bloc d'Alimentation (107) dans une prise de courant, référez-vous à la section COMMENT BRANCHER LE BLOC D'ALIMENTATION à la page 13.



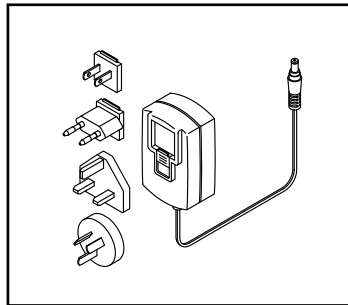
16. **Une fois le vélo d'exercice assemblé, inspectez-le pour vous assurer qu'il est correctement assemblé et qu'il fonctionne comme il devrait. Assurez-vous que toutes les pièces sont correctement serrées avant d'utiliser le vélo d'exercice.** Remarque : des pièces supplémentaires sont peut-être incluses. Placez un tapis sous le vélo d'exercice pour protéger le sol.

COMMENT UTILISER LE VÉLO D'EXERCICE

COMMENT BRANCHER LE BLOC D'ALIMENTATION

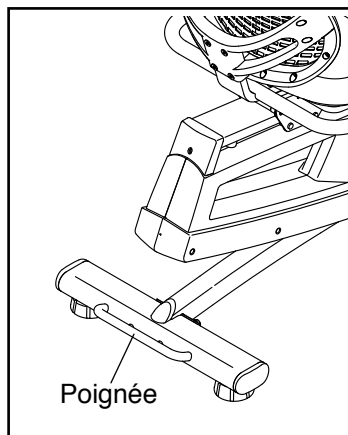
IMPORTANT : si le vélo d'exercice a été exposé à des températures froides, laissez-le se réchauffer à la température ambiante avant de brancher le bloc d'alimentation. Si vous ne suivez pas cette précaution, vous risquez d'endommager l'écran ou d'autres composants électriques de la console.

Branchez le bloc d'alimentation dans la prise sur le cadre du vélo d'exercice. Insérez l'adaptateur de prise correspondant dans le bloc d'alimentation, si nécessaire. Ensuite, branchez le bloc d'alimentation dans une prise de courant conforme à la réglementation locale.



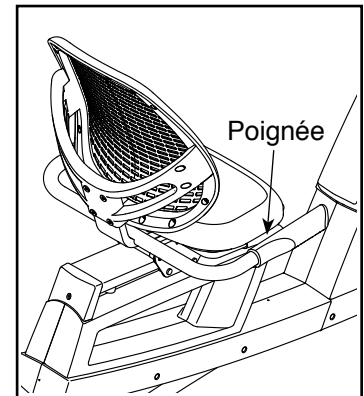
COMMENT DÉPLACER LE VÉLO D'EXERCICE

Pour déplacer le vélo d'exercice, tenez la poignée de transport sur le stabilisateur arrière et soulevez le vélo avec précaution jusqu'à ce qu'il roule sur les roulettes avant. Déplacez doucement le vélo d'exercice jusqu'à l'emplacement souhaité, puis baissez-le jusqu'au sol.



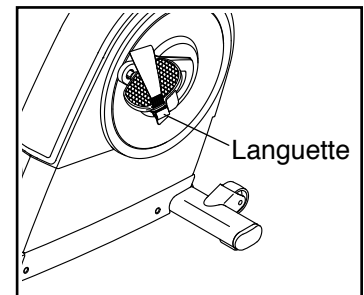
COMMENT RÉGLER LA POSITION DU SIÈGE

Le siège peut être réglé vers l'avant ou l'arrière dans la position qui vous semble la plus confortable. Pour régler le siège, baissez la poignée du siège, glissez le siège jusqu'à la position désirée et relevez ensuite la poignée pour verrouiller le siège en place.



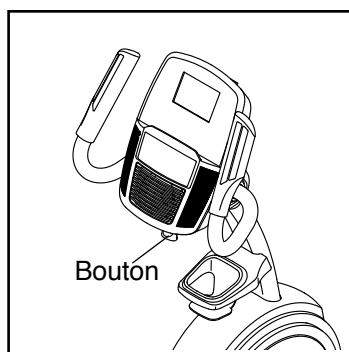
COMMENT RÉGLER LES SANGLES DES PÉDALES

Pour serrer la sangle d'une pédale, tirez le bout de la sangle vers le bas. Pour desserrer une sangle, appuyez sur la languette et tirez la sangle vers le haut.



COMMENT RÉGLER L'ANGLE DE LA CONSOLE

La console peut être inclinée dans plusieurs positions. Pour régler la position de la console, tournez le bouton de la console jusqu'à ce que la console soit à l'angle désiré.



COMMENT NIVELER LE VÉLO D'EXERCICE

Si le vélo d'exercice est légèrement bancal durant son utilisation, tournez un ou les deux pieds de nivellement sous le stabilisateur arrière jusqu'à ce que le vélo soit stable.

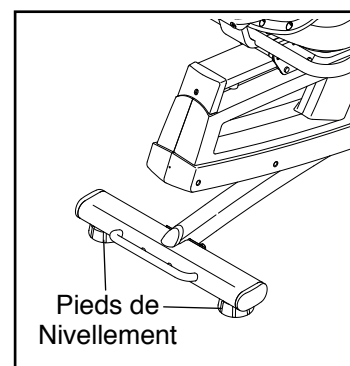
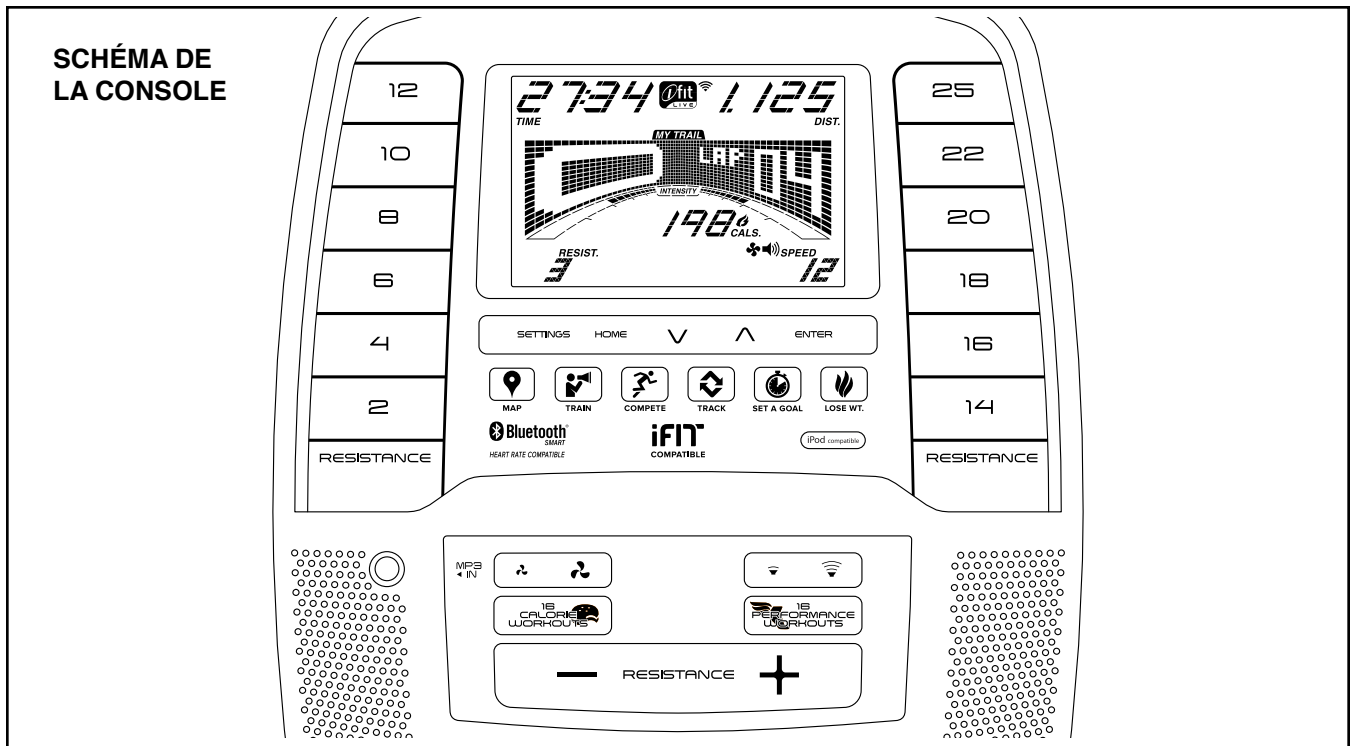


SCHÉMA DE LA CONSOLE



ATTEIGNEZ VOS OBJECTIFS DE MISE EN FORME AVEC IFIT.COM

Grâce à votre nouvel appareil compatible avec la technologie iFit, vous avez maintenant accès à un éventail de fonctionnalités sur iFit.com pour atteindre vos objectifs de mise en forme.



Entraînez-vous dans le monde entier grâce aux cartes Google à personnaliser.



Téléchargez des entraînements conçus pour vous aider à atteindre vos objectifs personnels.



Suivez vos progrès en vous mesurant à d'autres utilisateurs de la communauté iFit.



Chargez les résultats de vos entraînements dans le nuage iFit et suivez vos résultats.



Fixez-vous des objectifs pour vos entraînements en termes de calories brûlées, de durée ou de distance.



Choisissez et téléchargez des programmes d'entraînements de perte de poids.

Visitez le site iFit.com pour en savoir plus.

CARACTÉRISTIQUES DE LA CONSOLE

La console de pointe offre un large choix de fonctionnalités conçues pour rendre vos entraînements plus efficaces et plus agréables.

Quand vous utilisez le mode manuel de la console, vous pouvez changer la résistance des pédales d'une simple pression de touche.

Pendant que vous vous entraînez, la console affiche en continu des données sur votre entraînement. Vous pouvez également mesurer votre rythme cardiaque à l'aide du détecteur du rythme cardiaque sur le guidon, ou **d'une ceinture cardiaque en option (voir la page 22 pour plus d'information)**.

La console est également équipée d'un choix d'entraînements intégrés. Chaque entraînement contrôle automatiquement la résistance des pédales alors que vous êtes guidé tout au long d'une séance d'entraînement efficace. Vous pouvez également vous fixer des objectifs en termes de calories brûlées, de distance ou de durée.

La console est également équipée du mode iFit qui lui permet de communiquer avec votre réseau Wi-Fi par le biais d'un module iFit en option. Le mode iFit vous permet de télécharger des entraînements personnalisés, de créer vos propres entraînements, de suivre les résultats de vos entraînements, de vous mesurer à d'autres utilisateurs iFit et d'accéder à bien d'autres options. **Pour acheter un module iFit à tout moment, visitez le site Internet www.iFit.com ou contactez notre Service à la Clientèle au numéro de téléphone indiqué sur la couverture du manuel.**

Vous pouvez aussi brancher votre lecteur MP3 ou votre lecteur de CD sur le système audio de la console, et ainsi écouter vos musiques ou livres audio préférés pendant votre entraînement.

Pour utiliser le mode manuel, lisez la suite sur cette page. **Pour utiliser un entraînement intégré**, allez à la page 19. **Pour utiliser un entraînement avec un objectif personnalisé**, allez à la page 20. **Pour utiliser un entraînement iFit**, allez à la page 21. **Pour utiliser le système audio de la console**, allez à la page 22. **Pour changer les paramètres de la console**, aller à la page 23.

Remarque : si l'écran est recouvert d'un film en plastique transparent, retirez le film.

COMMENT UTILISER LE MODE MANUEL

1. **Commencez à pédaler ou appuyez sur n'importe quelle touche de la console pour allumer la console.**

Quand vous allumez la console, l'écran s'allume. La console est alors prête à l'utilisation.

2. **Sélectionnez le mode manuel.**

Appuyez plusieurs fois sur la touche Home (accueil), sur la touche Calorie Workouts (entraînements de calorie), ou sur la touche Performance Workouts (entraînements de performance) pour sélectionner le mode manuel.

Si vous n'avez pas branché un module iFit sans fil sur la console, ou si le module n'est pas connecté à iFit, le mode manuel est sélectionné automatiquement.

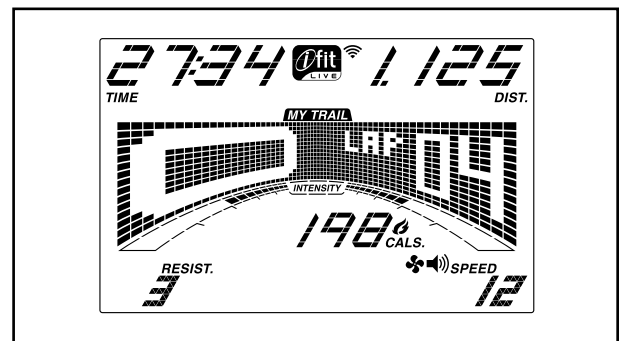
3. **Changez la résistance des pédales comme vous le désirez.**

Pendant que vous pédalez, changez la résistance des pédales en appuyant sur les touches d'augmentation et de diminution de Resistance (résistance).

Remarque : quand vous appuyez sur une touche, les pédales prennent quelques instants pour atteindre la résistance sélectionnée.

4. **Suivez votre progression sur l'écran.**

L'écran peut afficher les données d'entraînement suivantes :



Cals. (calories) — ce mode affiche la quantité approximative de calories brûlées.

Cals./Hr (calories par heure) — ce mode affiche le nombre approximatif de calories brûlées par heure.

Dist. (distance) — ce mode affiche la distance approximative parcourue en pédalant, en miles ou en kilomètres.

Pulse (rythme cardiaque) — ce mode affiche votre rythme cardiaque lorsque vous utilisez le détecteur du rythme cardiaque sur le guidon ou la ceinture cardiaque en option (voir l'étape 5).

Resist. (résistance) — ce mode affiche le niveau de résistance des pédales pendant quelques secondes chaque fois que le niveau change.

Speed (vitesse) — ce mode affiche votre vitesse de pédalage, en miles par heure ou en kilomètres par heure.

Time (temps) — lorsque le mode manuel est sélectionné, ce mode affiche le temps écoulé. Lorsqu'un entraînement intégré est sélectionné, cet écran affiche le temps restant avant la fin de l'entraînement.

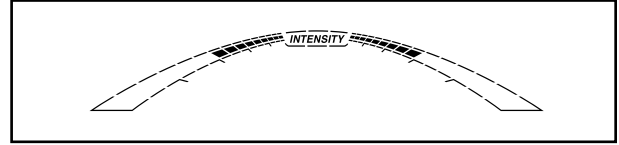
La matrice propose plusieurs onglets d'affichage. Appuyez sur les touches d'augmentation et de diminution situées près de la touche Enter (entrer) jusqu'à ce que l'onglet de votre choix soit affiché.

Speed (vitesse) — cet onglet affiche un graphique des vitesses de l'entraînement. Un nouveau segment apparaît toutes les minutes.

My Trail (mon parcours) — cet onglet affiche une piste virtuelle de 400 m (1/4 de mile). Alors que vous vous entraînez, le rectangle clignotant indique votre progression. L'onglet My Trail affiche également le nombre de tours que vous effectuez.

Calorie — cet onglet affiche la quantité approximative de calories brûlées. La hauteur de chaque segment représente la quantité de calories brûlées durant un segment donné.

Alors que vous vous entraînez, la barre d'intensité indique le niveau d'intensité approximatif de votre effort.



Appuyez sur la touche Home (accueil) pour quitter l'entraînement et revenir au menu par défaut (référez-vous à la section COMMENT CHANGER LES PARAMÈTRES DE LA CONSOLE à la page 23 pour définir le menu par défaut). Si nécessaire, appuyez de nouveau sur la touche Home.

Lorsqu'un module iFit sans fil est connecté, le symbole du Wi-Fi en haut de l'écran affiche la puissance de votre signal Wi-Fi. Quatre arcs indiquent la puissance maximale du signal.



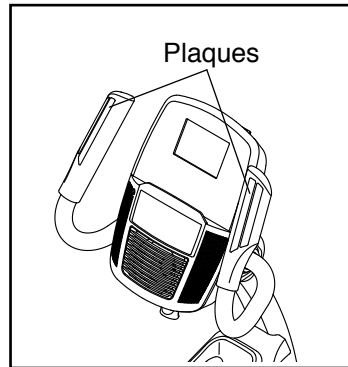
Réglez le volume de la console en appuyant sur les touches d'augmentation et de diminution du volume.

5. Mesurez votre rythme cardiaque, si désiré.

Vous pouvez mesurer votre rythme cardiaque en utilisant le détecteur du rythme cardiaque sur le guidon, ou la ceinture cardiaque en option (**référez-vous à la page 22 pour des informations sur la ceinture cardiaque en option**). Remarque : la console est compatible avec les ceintures cardiaques BLUETOOTH® Smart.

Remarque : si vous utilisez les deux détecteurs en même temps, la console ne pourra pas afficher votre rythme cardiaque de façon exacte.

Si les plaques métalliques du détecteur du rythme cardiaque sur le guidon sont recouvertes d'un film en plastique transparent, retirez le film. Pour mesurer votre rythme cardiaque, tenez le détecteur du rythme cardiaque sur le guidon en plaçant la paume de vos mains contre les plaques. Évitez de bouger les mains de manière excessive ou de trop serrer les plaques.

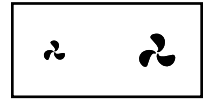


Dès que votre pouls est détecté, un symbole en forme de cœur se met à clignoter à chaque battement, un ou deux tirets apparaissent, puis votre rythme cardiaque s'affiche. Pour une lecture plus précise de votre rythme cardiaque, tenez les plaques pendant au moins 15 secondes.

Si votre rythme cardiaque ne s'affiche pas, assurez-vous que vos mains sont placées comme décrit. Évitez de trop bouger les mains ou de trop serrer les plaques. Pour obtenir les meilleurs résultats, nettoyez les plaques à l'aide d'un chiffon doux ; **ne nettoyez jamais les plaques avec de l'alcool ou des produits abrasifs ou chimiques.**

6. Allumez le ventilateur, si désiré.

Le ventilateur peut tourner à deux vitesses : lente ou rapide. Appuyez plusieurs fois sur les touches d'augmentation et de diminution du ventilateur pour choisir la vitesse du ventilateur ou pour l'éteindre.



Remarque : si les pédales restent immobiles pendant environ trente secondes, le ventilateur s'éteint automatiquement.

7. Lorsque vous avez terminé vos exercices, la console s'éteint automatiquement.

Si les pédales ne sont pas tournées pendant plusieurs secondes, une tonalité retentit, la console se met en veille et le temps se met à clignoter sur l'écran. Pour reprendre l'entraînement, recommencez simplement à pédaler.

Si les pédales ne bougent pas pendant plusieurs minutes et si aucune touche n'est utilisée, la console s'éteint et les affichages se remettent à zéro.

Remarque : la console est équipée d'un mode d'affichage démo conçu pour être utilisé quand le vélo d'exercice est exposé dans un magasin. Lorsque le mode démo est activé, l'écran affiche une présentation de démonstration. Pour désactiver le mode démo, référez-vous à la section COMMENT CHANGER LES PARAMÈTRES DE LA CONSOLE à la page 23.

COMMENT UTILISER UN ENTRAÎNEMENT INTÉGRÉ

1. Commencez à pédaler ou appuyez sur n'importe quelle touche de la console pour allumer la console.

Quand vous allumez la console, l'écran s'allume. La console est alors prête à l'utilisation.

2. Sélectionnez un entraînement intégré.

Pour sélectionner un entraînement intégré, appuyez plusieurs fois sur la touche Calorie Workouts (entraînements de calorie) ou sur la touche Performance Workouts (entraînements de performance) jusqu'à ce que l'entraînement désiré apparaisse sur l'écran.

Quand vous sélectionnez un entraînement intégré, l'écran affiche la durée ainsi que le nom de l'entraînement. Un graphique des vitesses de l'entraînement apparaît sur la matrice.

La résistance et la vitesse maximales de l'entraînement apparaissent également sur l'écran.

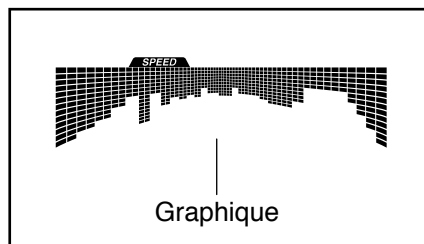
3. Commencez à pédaler pour démarrer l'entraînement.

Chaque entraînement est divisé en segments d'une minute. Un niveau de résistance et un objectif de vitesse sont programmés pour chaque segment. Remarque : la même résistance et le même objectif de vitesse peuvent être programmés pour des segments consécutifs.

Durant l'entraînement, le graphique sur l'onglet Speed (vitesse) illustre votre

progression. Le segment du graphique qui clignote correspond au segment en cours de l'entraînement. La hauteur du segment qui clignote indique le niveau de résistance du segment en cours.

À la fin de chaque segment de l'entraînement, une suite de tonalités retentit et le segment suivant du graphique se met à clignoter. Si un niveau de



résistance et/ou un objectif de vitesse différents sont programmés pour le segment suivant, le niveau de résistance et/ou l'objectif de vitesse apparaissent sur l'écran pendant quelques secondes pour vous prévenir. La résistance des pédales change à ce moment.

Pendant votre entraînement, la console vous invitera à maintenir une vitesse proche de l'objectif programmé pour le segment en cours.

Lorsqu'une flèche pointant vers le haut s'affiche sur l'écran, accélérez. Lorsqu'une flèche pointant vers le bas s'affiche, ralentissez. Si aucune flèche n'apparaît, maintenez votre vitesse actuelle.

IMPORTANT : l'objectif de vitesse est un outil pour vous motiver. Votre vitesse de pédalage réelle peut être inférieure à l'objectif de vitesse. Il est important de pédaler à une vitesse qui vous semble confortable.

Si le niveau de résistance du segment en cours est trop élevé ou trop faible, vous pouvez le changer manuellement en appuyant sur les touches de Resistance (résistance). **IMPORTANT : quand le segment suivant de l'entraînement commence, le vélo d'exercice se réglera automatiquement sur la résistance programmée pour ce segment.**

L'entraînement continuera ainsi jusqu'à la fin du dernier segment. Pour arrêter l'entraînement à n'importe quel moment, arrêtez de pédaler. Le temps se met alors à clignoter sur l'écran. Pour reprendre l'entraînement, recommencez simplement à pédaler.

4. Suivez votre progression sur l'écran.

Référez-vous à l'étape 4 à la page 16.

5. Mesurez votre rythme cardiaque, si désiré.

Référez-vous à l'étape 5 à la page 17.

6. Allumez le ventilateur, si désiré.

Référez-vous à l'étape 6 à la page 18.

7. Lorsque vous avez terminé vos exercices, la console s'éteint automatiquement.

Référez-vous à l'étape 7 à la page 18.

COMMENT UTILISER UN ENTRAÎNEMENT AVEC UN OBJECTIF PERSONNALISÉ

1. **Commencez à pédaler ou appuyez sur n'importe quelle touche de la console pour allumer la console.**

Quand vous allumez la console, l'écran s'allume. La console est alors prête à l'utilisation.

2. **Définissez un objectif de calories, de distance ou de durée.**

Pour définir un objectif de calories, de distance ou de durée, appuyez d'abord sur la touche Set A Goal (définir un objectif).

Ensuite, appuyez sur les touches d'augmentation et de diminution situées à côté de la touche Enter (entrer) jusqu'à ce que l'objectif désiré s'affiche sur l'écran. Appuyez ensuite sur la touche Enter.

Ensuite, appuyez sur les touches d'augmentation et de diminution près de la touche Enter pour définir l'objectif désiré.

3. **Commencez à pédaler pour démarrer l'entraînement.**

Chaque entraînement est divisé en segments d'une minute.

Vous pouvez changer manuellement la résistance des pédales comme vous le désirez durant l'entraînement en appuyant sur les touches de Resistance (résistance).

Remarque : si vous changez manuellement la résistance durant un entraînement avec un objectif de calories, la durée de l'entraînement se règle automatiquement pour que vous puissiez atteindre votre objectif de calories.

Remarque : l'objectif de calories est une estimation du nombre de calories que vous brûlerez durant l'entraînement. Le nombre réel de calories que vous brûlerez dépendra de divers facteurs, dont votre poids. De plus, si vous changez manuellement la résistance durant l'entraînement, cela modifiera le nombre de calories que vous brûlerez.

L'entraînement continuera de cette façon jusqu'à ce que vous ayez atteint votre objectif. Pour mettre l'entraînement en pause, arrêtez de pédaler. Le temps se met alors à clignoter sur l'écran. Pour reprendre l'entraînement, recommencez simplement à pédaler.

4. **Suivez votre progression sur l'écran.**

Alors que vous vous entraînez, l'affichage des calories, du temps ou de la distance affiche un décompte jusqu'à ce que vous ayez atteint votre objectif.

Référez-vous à l'étape 4 à la page 16.

5. **Mesurez votre rythme cardiaque, si désiré.**

Référez-vous à l'étape 5 à la page 17.

6. **Allumez le ventilateur, si désiré.**

Référez-vous à l'étape 6 à la page 18.

7. **Lorsque vous avez terminé vos exercices, la console s'éteint automatiquement.**

Référez-vous à l'étape 7 à la page 18.

COMMENT UTILISER UN ENTRAÎNEMENT IFIT

Vous devez avoir un module iFit pour effectuer un entraînement iFit. **Pour acheter un module iFit à tout moment, visitez le site Internet www.iFit.com ou contactez notre Service à la Clientèle au numéro de téléphone indiqué sur la couverture du manuel.**

Remarque : pour utiliser un module iFit, vous devez avoir accès à un ordinateur relié à Internet et muni d'un port USB. Vous devez également être inscrit sur iFit.com. Pour utiliser un module sans fil iFit, vous devez également être équipé d'un réseau sans fil comprenant un routeur 802.11b/g/n compatible avec la diffusion SSID (les réseaux masqués ne sont pas pris en charge).

1. Commencez à pédaler ou appuyez sur n'importe quelle touche de la console pour allumer la console.

Quand vous allumez la console, l'écran s'allume. La console est alors prête à l'utilisation.

2. Assurez-vous que le module iFit est inséré dans la console.

Pour effectuer un entraînement iFit, assurez-vous que le module iFit est bien inséré dans la console.

IMPORTANT : pour respecter les normes de sécurité concernant l'exposition aux ondes, l'antenne et le transmetteur du module iFit doivent être placés à une distance minimale de 20 cm des personnes et ne peuvent être reliés à aucune autre antenne ni aucun autre transmetteur.

3. Sélectionnez un utilisateur.

Si plusieurs utilisateurs sont inscrits, vous pouvez changer d'utilisateur dans l'écran principal d'iFit. Appuyez sur les touches d'augmentation et de diminution situées près de la touche Enter (entrer) pour sélectionner un utilisateur.

4. Sélectionnez un entraînement iFit.

Pour sélectionner un entraînement iFit, appuyez sur l'une des touches iFit. Avant de pouvoir télécharger certains entraînements, vous devez les ajouter à votre liste d'attente sur le site www.iFit.com.

Appuyez sur la touche Map (carte), Train (s'entraîner) ou Lose Wt. (perdre du poids) pour télécharger l'entraînement suivant de ce type depuis votre liste d'attente.

Appuyez sur la touche Compete (participer à une course) pour participer à une course que vous avez préalablement programmée.

Appuyez sur la touche Track (répéter l'entraînement) pour refaire un entraînement iFit récent dans votre liste d'attente. Ensuite, appuyez sur les touches d'augmentation et de diminution pour sélectionner l'entraînement voulu. Appuyez ensuite sur la touche Enter pour commencer l'entraînement.

Pour sélectionner un entraînement avec un objectif personnalisé, appuyez sur la touche Set A Goal (définir un objectif) (voir la page 20).

Pour plus d'informations sur les entraînements iFit, visitez le site Internet www.iFit.com.

Lorsque vous sélectionnez un entraînement iFit, l'écran affiche la durée de l'entraînement et le nombre approximatif de calories que vous brûlerez. L'écran peut aussi afficher le nom de l'entraînement. Si vous choisissez un entraînement de compétition, l'écran effectue un compte à rebours avant le départ.

Remarque : vous pourrez peut-être avoir accès à des entraînements de démonstration en appuyant sur les touches iFit. Pour effectuer les entraînements de démonstration, retirez le module iFit de la console et appuyez sur l'une des touches iFit.

5. Commencez à pédaler pour démarrer l'entraînement.

Référez-vous à l'étape 3 à la page 19.

Durant certains entraînements, la voix d'un entraîneur personnel vous guidera pas à pas. Vous pouvez choisir un paramètre audio pour votre entraîneur personnel (référez-vous à la section COMMENT CHANGER LES PARAMÈTRES DE LA CONSOLE à la page 23).

Pour arrêter l'entraînement à n'importe quel moment, arrêtez de pédaler. Le temps se met alors à clignoter sur l'écran. Pour reprendre l'entraînement, recommencez simplement à pédaler.

6. Suivez votre progression sur l'écran.

Référez-vous à l'étape 4 à la page 16.

L'onglet My Trail (mon parcours) affiche une carte du parcours que vous parcourrez, ou il affiche une piste et le nombre de tours que vous effectuez.

Durant un entraînement de compétition, l'onglet Competition (compétition) affiche votre progression dans la course. Pendant la course, la ligne supérieure de la matrice affiche la distance déjà parcourue. Les autres lignes affichent les distances des autres coureurs. La fin de la matrice représente la fin de la course.

7. Mesurez votre rythme cardiaque, si désiré.

Référez-vous à l'étape 5 à la page 17.

8. Allumez le ventilateur, si désiré.

Référez-vous à l'étape 6 à la page 18.

9. Lorsque vous avez terminé vos exercices, la console s'éteint automatiquement.

Référez-vous à l'étape 7 à la page 18.

Pour plus d'information sur le mode iFit, visitez le site Internet www.iFit.com.

COMMENT UTILISER LE SYSTÈME AUDIO DE LA CONSOLE

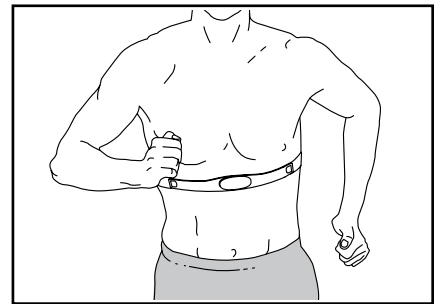
Pour écouter de la musique ou des livres audio sur le système audio de la console pendant que vous vous entraînez, branchez un câble audio à deux bouts mâles de 3,5 mm (non inclus) dans la prise de la console et dans la prise de votre lecteur MP3 ou de votre lecteur de CD ; **assurez-vous que le câble est bien enfoncé. Remarque : vous pouvez acheter un câble audio dans un magasin vendant des appareils électroniques.**

Ensuite, appuyez sur la touche de lecture de votre lecteur. Réglez le volume en utilisant les touches d'augmentation et de diminution du volume sur la console, ou le bouton de réglage du volume de votre lecteur.



LA CEINTURE CARDIAQUE EN OPTION

Que votre objectif soit de brûler de la graisse ou de fortifier votre système cardiovasculaire, la clé pour obtenir les meilleurs résultats est



de maintenir un rythme cardiaque approprié durant vos entraînements. La ceinture cardiaque en option vous permet de contrôler en permanence votre rythme cardiaque pendant vos entraînements, et vous permet ainsi d'atteindre vos objectifs personnels de forme physique. **Pour acheter une ceinture cardiaque, référez-vous à la page de couverture de ce manuel et contactez notre Service à la Clientèle.**

Remarque : la console est compatible avec tous les modèles de ceintures cardiaques BLUETOOTH Smart.

COMMENT CHANGER LES PARAMÈTRES DE LA CONSOLE

1. Sélectionnez le mode des paramètres.

Pour sélectionner le mode des paramètres, appuyez sur la touche Settings (paramètres).

L'écran affiche le nombre total d'heures d'utilisation du vélo d'exercice ainsi que la distance totale parcourue (en miles ou en kilomètres) en pédalant sur le vélo d'exercice.

Si un module iFit est branché sur la console, l'écran affiche le message WIFI MODULE (module Wi-Fi) ou USB MODULE (module USB).

Si aucun module n'est branché, l'écran affiche le message NO IFIT MODULE (aucun module iFit). Si la console n'est pas connectée à un module, certaines options des paramètres ne seront pas disponibles.

2. Naviguez dans le mode des paramètres.

Quand le mode des paramètres est sélectionné, la matrice affiche plusieurs modes en option. Appuyez sur la touche de diminution à côté de la touche Enter (entrer) pour afficher les modes en option.

La partie inférieure de l'écran affiche des instructions pour le mode sélectionné. **Suivez bien les instructions affichées dans la partie inférieure de l'écran.**

3. Changez les paramètres comme vous le désirez.

Units (unité de mesure) — l'unité de mesure sélectionnée apparaît sur la matrice. Pour changer d'unité de mesure, appuyez plusieurs fois sur la touche Enter. Pour afficher la distance en miles, sélectionnez l'option ENGLISH (anglais). Pour afficher la distance en kilomètres, sélectionnez l'option METRIC (métrique).

Demo (démonstration) — la console est équipée d'un mode d'affichage démo conçu pour être utilisé quand le vélo d'exercice est exposé dans un magasin. Appuyez plusieurs fois sur la touche Enter pour allumer ou éteindre le mode démonstration.

Contrast Level (niveau de contraste) — le niveau de contraste actuellement sélectionné apparaît sur l'écran. Appuyez sur les touches d'augmentation et de diminution de la résistance pour régler le niveau de contraste.

Trainer Voice (voix de l'entraîneur) — l'option sélectionnée pour la voix de l'entraîneur apparaît sur l'écran. Appuyez plusieurs fois sur la touche Enter pour allumer (ON) ou éteindre (OFF) l'entraîneur audio.

Default Menu (menu par défaut) — le menu par défaut s'affiche quand vous appuyez sur la touche Home (accueil). Appuyez plusieurs fois sur la touche Enter pour sélectionner le mode manuel ou le menu iFit comme menu par défaut.

Check Status (vérification de l'état) — les mots CHECK WIFI STATUS (vérifier l'état du Wi-Fi) ou CHECK USB STATUS (vérifier l'état USB) apparaissent sur l'écran. Appuyez sur la touche Enter. Après quelques secondes, l'état du module iFit s'affiche sur l'écran. Pour quitter cet écran, appuyez sur la touche Settings.

Send/Receive (envoyer/recevoir) — les mots SEND/RECEIVE DATA (envoyer/recevoir des données) apparaissent sur l'écran. Appuyez sur la touche Enter. La console vérifie ensuite la disponibilité d'entraînements iFit et de mises à jour du logiciel.

4. Quittez le mode des paramètres.

Appuyez sur la touche Settings pour quitter le mode des paramètres.

ENTRETIEN ET RÉOLUTION DES PROBLÈMES

ENTRETIEN

Un entretien régulier est important pour le bon fonctionnement de l'appareil et pour en réduire l'usure. Inspectez et serrez régulièrement toutes les pièces du vélo d'exercice. Remplacez immédiatement toute pièce usée.

Nettoyer le vélo d'exercice avec un chiffon humide et une petite quantité de savon doux. **IMPORTANT : pour ne pas endommager la console, gardez-la à l'écart de tout liquide et protégez-la des rayons directs du soleil.**

RÉSOLUTION DES PROBLÈMES DE CONSOLE

Si la console n'affiche pas votre rythme cardiaque lorsque vous utilisez le détecteur du rythme cardiaque sur le guidon, référez-vous à l'étape 5 à la page 17.

Si des lignes apparaissent sur l'écran de la console, référez-vous à la section COMMENT CHANGER LES PARAMÈTRES DE LA CONSOLE à la page 23 pour régler le niveau de contraste de l'écran.

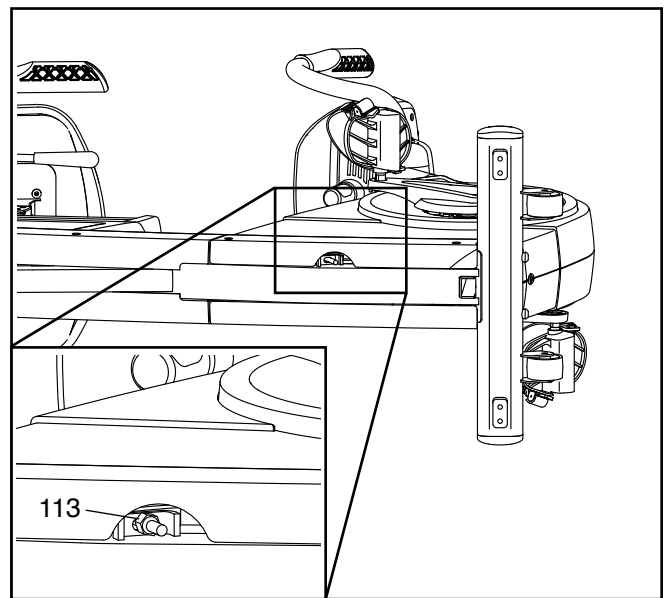
Si vous avez besoin d'un nouveau bloc d'alimentation, appelez notre Service à la Clientèle au numéro de téléphone indiqué sur la couverture du manuel. IMPORTANT : pour ne pas endommager la console, utilisez uniquement un bloc d'alimentation fournis par le fabricant.

COMMENT AJUSTER LA COURROIE DE TRACTION

Si les pédales glissent quand vous les utilisez, même lorsque la résistance est réglée sur le niveau le plus élevé, la courroie de traction a peut-être besoin d'un ajustement. **Avant d'ajuster la courroie de traction, débranchez le bloc d'alimentation.**

Avec l'aide d'une deuxième personne, placez des morceaux solides de l'emballage de transport sous le cadre pour le soulever du sol. Demandez à l'autre personne de tenir le vélo d'exercice pour l'empêcher de tomber.

Ensuite, vissez légèrement les Vis Hexagonales M8 (113) indiquées pour tendre la Courroie de Traction (non illustrée). Retirez ensuite les morceaux d'emballage glissés sous le cadre et branchez le bloc d'alimentation.



Répétez cette manipulation, si nécessaire, jusqu'à ce que les pédales ne glissent plus.

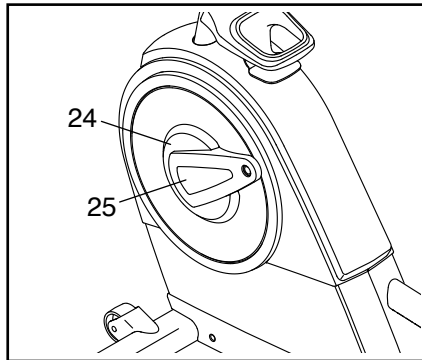
COMMENT AJUSTER LE CAPTEUR MAGNÉTIQUE

Si les données affichées sur la console semblent inexactes, le capteur magnétique doit être ajusté.

Avant d'ajuster le capteur magnétique, débranchez le bloc d'alimentation.

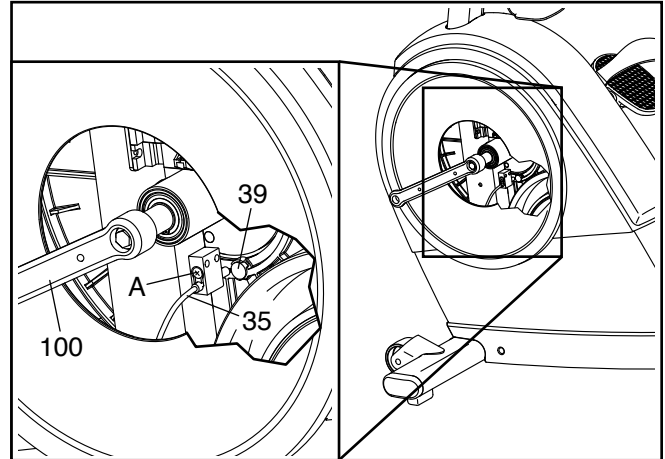
Remarque : pour plus de clarté, la pédale gauche n'est pas illustrée sur le schéma ci-dessous.

À l'aide d'un petit tournevis plat, retirez doucement la Protection du Pédaalier (25) gauche du Disque du Capot (24) gauche. Ensuite, retirez les deux Vis M5 x 20mm (non illustrées). Retirez le Disque du Capot gauche en le faisant tourner.



Remarque : pour plus de clarté, le disque du capot n'est pas illustré sur le schéma ci-dessous.

Localisez le Capteur Magnétique (35). Tournez le Bras Gauche du Pédaalier (100) jusqu'à ce qu'un Aimant (39) soit aligné avec le Capteur Magnétique. Ensuite, dévissez la vis de pince (A), glissez légèrement le Capteur Magnétique plus près ou plus loin de l'Aimant, puis resserrez la vis de pince.



Branchez le bloc d'alimentation et tournez le Bras Gauche du Pédaalier (100) pendant un moment. Répétez ces étapes jusqu'à ce que la console affiche des données exactes.

Lorsque le capteur magnétique est correctement ajusté, réinstallez les pièces que vous avez démontées.

CONSEILS POUR L'EXERCICE

⚠ AVERTISSEMENT : avant de commencer ce programme d'exercice ou tout autre programme, consultez votre médecin. Ceci est particulièrement important pour les personnes de plus de 35 ans ou les personnes ayant des problèmes de santé.

Le détecteur cardiaque n'est pas un appareil médical. De nombreux facteurs peuvent affecter la lecture du rythme cardiaque. Le détecteur cardiaque est uniquement un outil pour l'exercice pour déterminer les fluctuations générales du rythme cardiaque.

Ces conseils pour l'exercice vous aideront à planifier votre programme d'exercice. Pour plus de détails sur l'exercice, procurez-vous un livre réputé sur le sujet ou consultez votre médecin. Gardez en tête qu'une alimentation équilibrée et un repos adéquat sont essentiels pour de bons résultats.

INTENSITÉ DE L'EXERCICE

Que votre but soit de brûler de la graisse ou de fortifier votre système cardio-vasculaire, la clé pour obtenir des résultats est de s'entraîner à la bonne intensité. Vous pouvez utiliser votre rythme cardiaque comme repère pour trouver le niveau d'intensité adapté à vos objectifs. Le tableau ci-dessous indique les rythmes cardiaques recommandés pour brûler de la graisse et pour des exercices aérobics.

| | | | | | | | |
|-------|-----|-----|-----|-----|-----|-----|---|
| 165 | 155 | 145 | 140 | 130 | 125 | 115 | ❤ |
| 145 | 138 | 130 | 125 | 118 | 110 | 103 | ❤ |
| 125 | 120 | 115 | 110 | 105 | 95 | 90 | ❤ |
| <hr/> | | | | | | | |
| 20 | 30 | 40 | 50 | 60 | 70 | 80 | |

Pour trouver le niveau d'intensité correct, trouvez votre âge en bas du tableau (les âges sont arrondis à la dizaine). Les trois nombres listés au-dessus de votre âge définissent votre « zone d'entraînement ». Le nombre le plus bas est le rythme cardiaque pour brûler de la graisse, le nombre du milieu est le rythme cardiaque pour brûler un maximum de graisse, et le nombre le plus haut est le rythme cardiaque pour des exercices aérobics.

Brûler de la Graisse — pour brûler efficacement de la graisse, vous devez vous entraîner à une intensité faible pendant une longue période de temps. Durant les premières minutes d'exercice, votre corps utilise des calories de glucide comme carburant. Votre corps ne commence à puiser dans ses réserves de graisse qu'après plusieurs minutes d'effort. Si votre but est de brûler de la graisse, réglez l'intensité de votre exercice jusqu'à ce que votre rythme cardiaque soit proche du nombre le plus bas de votre zone d'entraînement. Pour brûler un maximum de graisse, entraînez-vous avec votre rythme cardiaque proche du nombre du milieu de votre zone d'entraînement.

Exercices Aérobics — si votre but est de renforcer votre système cardio-vasculaire, vous devez faire des exercices aérobics, ce qui veut dire de l'exercice qui requiert de grandes quantités d'oxygène pendant une période de temps prolongée. Pour des exercices aérobics, réglez votre intensité jusqu'à ce que votre rythme cardiaque soit proche du nombre le plus haut dans votre zone d'entraînement.

CONSEILS POUR L'ENTRAÎNEMENT

Échauffement — commencez avec 5 à 10 minutes d'étirements et d'exercices légers. L'échauffement fait monter la température de votre corps, augmente les battements de votre cœur, et accélère votre circulation pour vous préparer à l'effort.

Exercices dans la Zone d'Entraînement — entraînez-vous pendant 20 à 30 minutes avec votre rythme cardiaque dans votre zone d'entraînement. (Durant les premières semaines de votre programme d'exercice, ne maintenez pas votre rythme cardiaque dans votre zone d'entraînement pendant plus de 20 minutes.) Respirez profondément et de manière régulière quand vous vous entraînez ; ne retenez jamais votre souffle.

Retour à la Normale — finissez avec 5 à 10 minutes d'étirements. Les étirements rendent vos muscles plus flexibles et aident à prévenir les problèmes qui surviennent après l'entraînement.

FRÉQUENCE DE L'EXERCICE

Pour maintenir ou améliorer votre forme physique, effectuez trois entraînements par semaine, avec au moins un jour de repos entre chaque entraînement. Après quelques mois d'exercice régulier, vous pouvez effectuer jusqu'à cinq entraînements par semaine, si désiré. Gardez à l'esprit que la clé du succès est de faire de vos entraînements un élément agréable et régulier de votre vie de tous les jours.

SUGGESTION D'ÉTIREMENTS

La position correcte pour plusieurs étirements de base est illustrée à droite. Bougez doucement quand vous vous étirez—ne faites pas de rebonds.

1. Étirement vers les Orteils

Debout, les genoux légèrement pliés, penchez-vous vers l'avant au niveau des hanches. Laissez votre dos et vos épaules se détendre alors que vous allongez les mains vers vos orteils, aussi loin que possible. Tenez la position en comptant jusqu'à 15 puis détendez-vous. Répétez trois fois. Zones ciblées : cuisses, arrière des genoux, dos.

2. Étirement des Cuisses

Asseyez-vous sur le sol avec une jambe tendue. Ramenez la plante du pied opposé vers vous et placez-la contre l'intérieure de la cuisse de la jambe tendue. Essayez de toucher vos orteils autant que possible. Tenez la position en comptant jusqu'à 15 puis détendez-vous. Répétez trois fois pour chaque jambe. Zones ciblées : cuisses, bas du dos et aine.

3. Étirement des Mollets et Tendons d'Achille

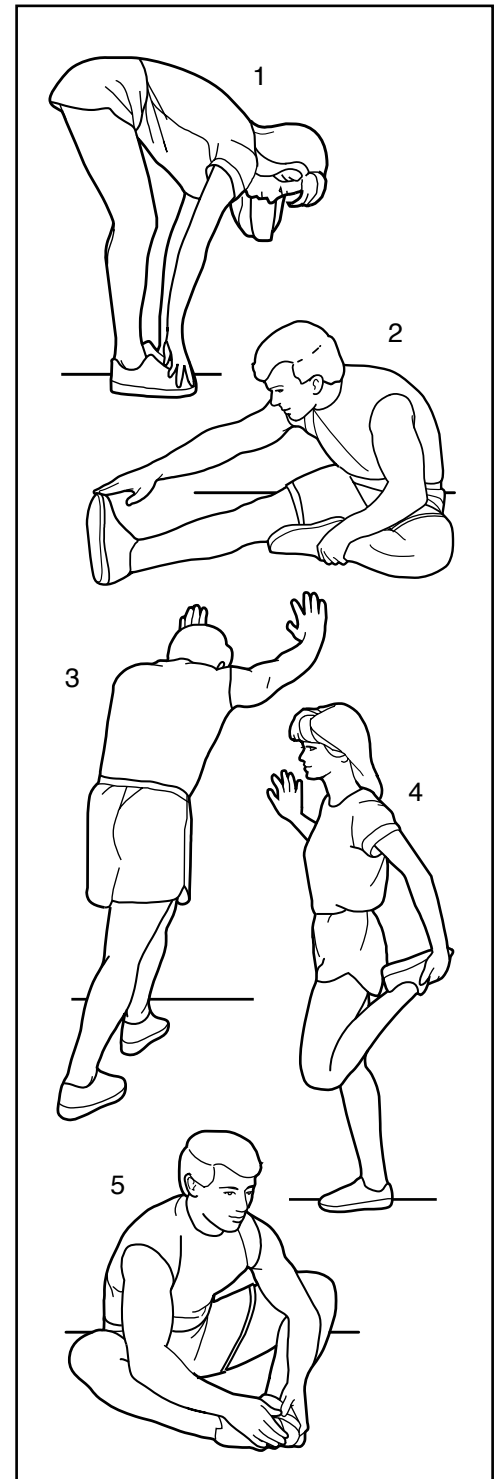
Une jambe devant l'autre, tendez les mains vers l'avant et placez-les contre un mur. Gardez la jambe arrière bien droite et le pied arrière à plat sur le sol. Pliez la jambe avant, penchez-vous vers l'avant et poussez les hanches vers le mur. Tenez la position en comptant jusqu'à 15 puis détendez-vous. Répétez trois fois pour chaque jambe. Pour un étirement supplémentaire des tendons d'Achille, pliez aussi la jambe arrière. Zones ciblées : mollets, tendons d'Achille et chevilles.

4. Étirement des Quadriceps

Avec une main contre un mur pour garder votre équilibre, attrapez un de vos pieds derrière vous avec l'autre main. Tirez votre pied aussi proche que possible de vos fessiers. Tenez la position en comptant jusqu'à 15 puis détendez-vous. Répétez trois fois pour chaque jambe. Zones ciblées : quadriceps et muscles des hanches.

5. Étirement de la Cuisse Intérieure

Asseyez-vous par terre, les pieds joints par la plante, les genoux vers l'extérieur. Tirez vos pieds vers l'aine, autant que possible. Tenez la position en comptant jusqu'à 15 puis détendez-vous. Répétez trois fois. Zones ciblées : quadriceps et muscles des hanches.



LISTE DES PIÈCES

N°. du Modèle NTEVEX79915.0 R0515A

| N°. | Qté. | Description | N°. | Qté. | Description |
|-----|------|---------------------------------|-----|------|-----------------------------------|
| 1 | 1 | Cadre | 51 | 8 | Vis M6 x 30mm |
| 2 | 1 | Stabilisateur Avant | 52 | 20 | Vis M4 x 25mm |
| 3 | 1 | Stabilisateur Arrière | 53 | 4 | Vis M5 x 20mm |
| 4 | 1 | Montant | 54 | 2 | Vis M10 x 55mm |
| 5 | 1 | Console | 55 | 4 | Vis du Moteur de la Résistance |
| 6 | 1 | Guidon Gauche | 56 | 4 | Vis M8 x 40mm |
| 7 | 1 | Détecteur Cardiaque Gauche/Fil | 57 | 2 | Roulette |
| 8 | 1 | Détecteur Cardiaque Droit/Fil | 58 | 1 | Fil d'Alimentation |
| 9 | 1 | Plateau à Accessoires | 59 | 1 | Courroie de Traction |
| 10 | 1 | Rail | 60 | 4 | Vis M10 x 20mm |
| 11 | 1 | Rail du Siège | 61 | 1 | Vis Brillante M4 x 19mm |
| 12 | 1 | Siège | 62 | 6 | Vis M6 x 10mm |
| 13 | 1 | Dossier | 63 | 25 | Vis M4 x 15mm |
| 14 | 1 | Cadre du Dossier | 64 | 1 | Boîtier Arrière du Rail |
| 15 | 1 | Poignée de Réglage du Siège | 65 | 1 | Boîtier Avant du Rail |
| 16 | 1 | Levier du Siège | 66 | 4 | Amortisseur |
| 17 | 1 | Support du Frein | 67 | 8 | Vis M6 x 20mm |
| 18 | 1 | Poignées du Siège | 68 | 13 | Petite Rondelle M6 |
| 19 | 1 | Boîtier du Montant | 69 | 2 | Rouleau Supérieur |
| 20 | 1 | Boîtier Supérieur du Support | 70 | 4 | Rouleau Inférieur |
| 21 | 1 | Capot Gauche | 71 | 2 | Essieu |
| 22 | 1 | Capot Droit | 72 | 1 | Frein |
| 23 | 2 | Bague d'Arrêt | 73 | 1 | Bloc du Frein |
| 24 | 2 | Disque du Capot | 74 | 3 | Écrou de Verrouillage M10 |
| 25 | 2 | Protection du Pédalier | 75 | 2 | Vis M10 x 45mm |
| 26 | 2 | Embout du Stabilisateur Arrière | 76 | 5 | Rondelle Fendue M6 |
| 27 | 2 | Pied du Stabilisateur | 77 | 2 | Bague d'Espacement du Frein |
| 28 | 2 | Pied de Nivellement | 78 | 1 | Passe-fil |
| 29 | 1 | Pédale Droite/Sangle | 79 | 1 | Support du Plateau à Accessoires |
| 30 | 1 | Pédale Gauche/Sangle | 80 | 1 | Boîtier Inférieur du Support |
| 31 | 1 | Mécanisme Tourbillonnaire | 81 | 1 | Guidon Droit |
| 32 | 1 | Tendeur | 82 | 1 | Support de la Console |
| 33 | 1 | Moteur de la Résistance | 83 | 1 | Bouton de Réglage |
| 34 | 1 | Câble de la Résistance | 84 | 1 | Support du Montant |
| 35 | 1 | Capteur Magnétique/Fil | 85 | 1 | Bloc Supérieur |
| 36 | 11 | Vis M4 x 19mm | 86 | 1 | Bloc Inférieur |
| 37 | 1 | Pince | 87 | 2 | Bague du Support de la Console |
| 38 | 2 | Roulement à Billes du Pédalier | 88 | 2 | Bague du Support du Montant |
| 39 | 2 | Aimant | 89 | 4 | Vis M8 x 14mm |
| 40 | 1 | Poulie | 90 | 1 | Poignée en Mousse Droite du Siège |
| 41 | 1 | Fil Principal | 91 | 1 | Essieu de Pivot |
| 42 | 1 | Vis M6 x 50mm | 92 | 2 | Grande Rondelle M8 |
| 43 | 1 | Capot Arrière Droit | 93 | 1 | Poignée en Mousse Gauche du Siège |
| 44 | 2 | Vis M10 x 120mm | | | |
| 45 | 1 | Vis du Tendeur | 94 | 6 | Vis M8 x 13mm |
| 46 | 1 | Capot Arrière Gauche | 95 | 5 | Écrou M8 |
| 47 | 7 | Vis M8 x 20mm | 96 | 1 | Boulon M10 x 130mm |
| 48 | 1 | Rondelle Mince M8 | 97 | 2 | Écrou à Collerette M10-1,25 |
| 49 | 2 | Boulon M8 x 50mm | 98 | 1 | Rondelle M8 |
| 50 | 2 | Écrou à Collerette M10-1,0 | 99 | 1 | Bras Droit du Pédalier |

| N°. | Qté. | Description | N°. | Qté. | Description |
|-----|------|--------------------------|-----|------|-------------------------------|
| 100 | 1 | Bras Gauche du Pédalier | 108 | 4 | Rondelle Fendue M8 |
| 101 | 2 | Boulon M10 x 60mm | 109 | 2 | Embout du Stabilisateur Avant |
| 102 | 8 | Écrou de Verrouillage M8 | 110 | 2 | Vis M10 x 96mm |
| 103 | 3 | Vis M6 x 15mm | 111 | 4 | Vis M4 x 30mm |
| 104 | 2 | Bague-attache | 112 | 8 | Rondelle M6 |
| 105 | 1 | Pédalier | 113 | 1 | Écrou Hexagonal M8 |
| 106 | 1 | Embout du Cadre | * | – | Manuel de l'Utilisateur |
| 107 | 1 | Bloc d'Alimentation | * | – | Outil d'Assemblage |

Remarque : les spécifications sont sujettes à des changements sans notification. Voir le dos de ce manuel pour commander des pièces de rechange. *Indique qu'une pièce n'est pas illustrée.

SCHÉMA DÉTAILLÉ A

N°. du Modèle NTEVEX79915.0 R0515A

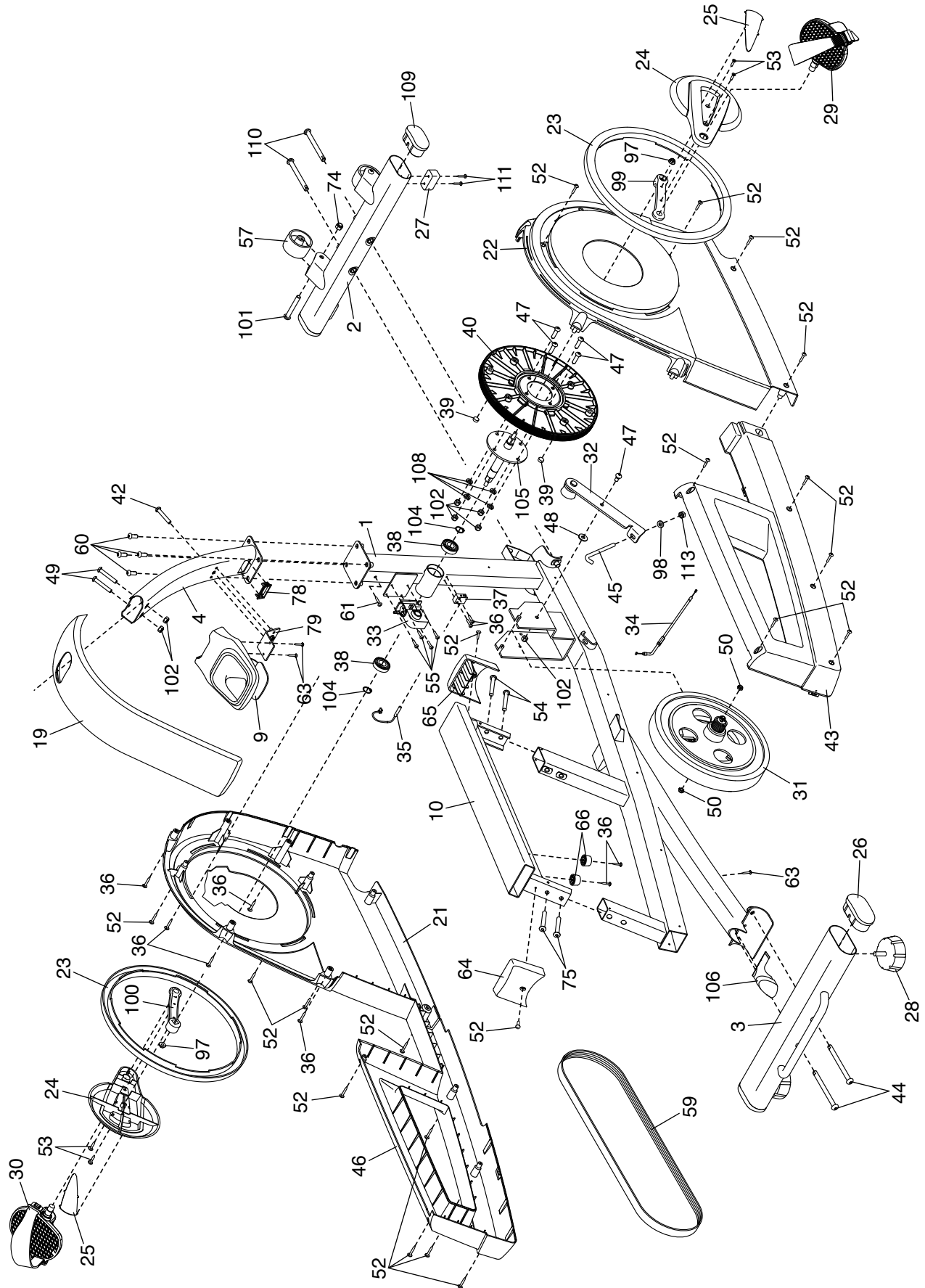
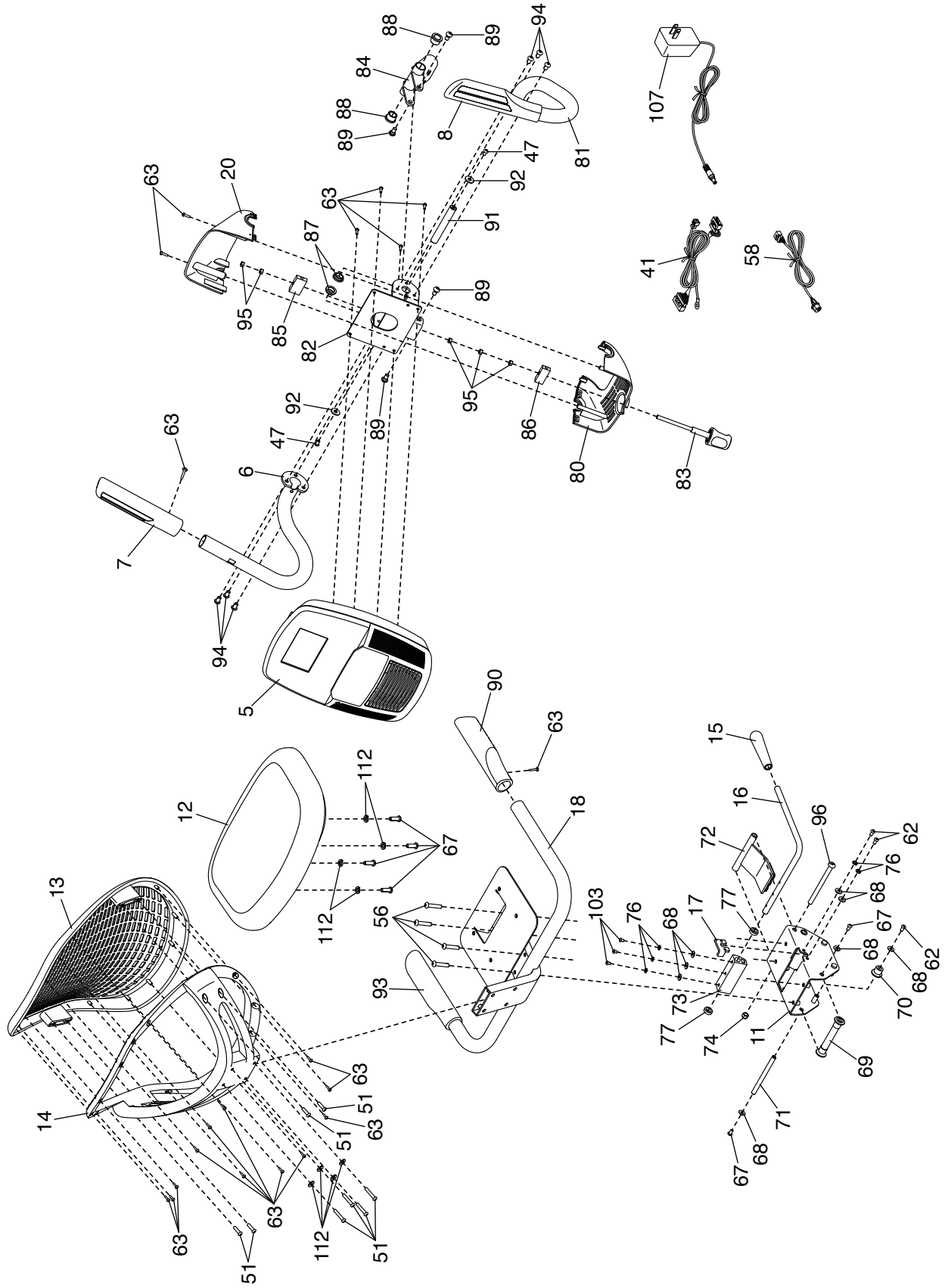


SCHÉMA DÉTAILLÉ B

N°. du Modèle NTEVEX79915.0 R0515A



POUR COMMANDER DES PIÈCES DE RECHANGE

Pour commander des pièces de rechange, voir la page de couverture de ce manuel. Pour que nous puissions mieux vous assister, merci de préparer les informations suivantes avant de nous appeler :

- le numéro du modèle et le numéro de série de l'appareil (voir la page de couverture de ce manuel)
- le nom de l'appareil (voir la page de couverture de ce manuel)
- le numéro de la pièce et la description de la/des pièce(s) de remplacement (voir la LISTE DES PIÈCES et le SCHÉMA DÉTAILLÉ vers la fin de ce manuel)

INFORMATION POUR LE RECYCLAGE

Cet appareil électronique ne doit pas être éliminé avec les déchets ménagers. Afin de préserver l'environnement, cet appareil doit être recyclé au terme de sa durée de vie utile comme l'exige la loi.

Veillez utiliser des installations de recyclage autorisées à collecter ce type de déchets dans votre région. En agissant ainsi, vous aiderez à préserver les ressources naturelles et à améliorer les normes européennes en matière de protection de l'environnement. Si vous avez besoin de plus d'informations concernant les méthodes correctes et sûres d'élimination des déchets électroniques, contactez les services d'enlèvement des déchets de votre commune ou l'établissement où vous avez acheté ce produit.

