

NordicTrack® R 65

N° del Modello NTEVEX79915.0
N° di Serie _____

Riportare il numero di serie nello spazio soprastante per eventuali comunicazioni future.



SERVIZIO ASSISTENZA CLIENTI

Per domande, pezzi mancanti o danneggiati, contattare il Servizio Assistenza Clienti (consultare le informazioni sottostanti) o contattare il rivenditore dove è stato acquistato il prodotto.

848 35 00 28

Lunedì-Venerdì, 8.00-20.00 CET
e il Sabato 9.00-13.00 CET

Fax: 02 95 44 10 08

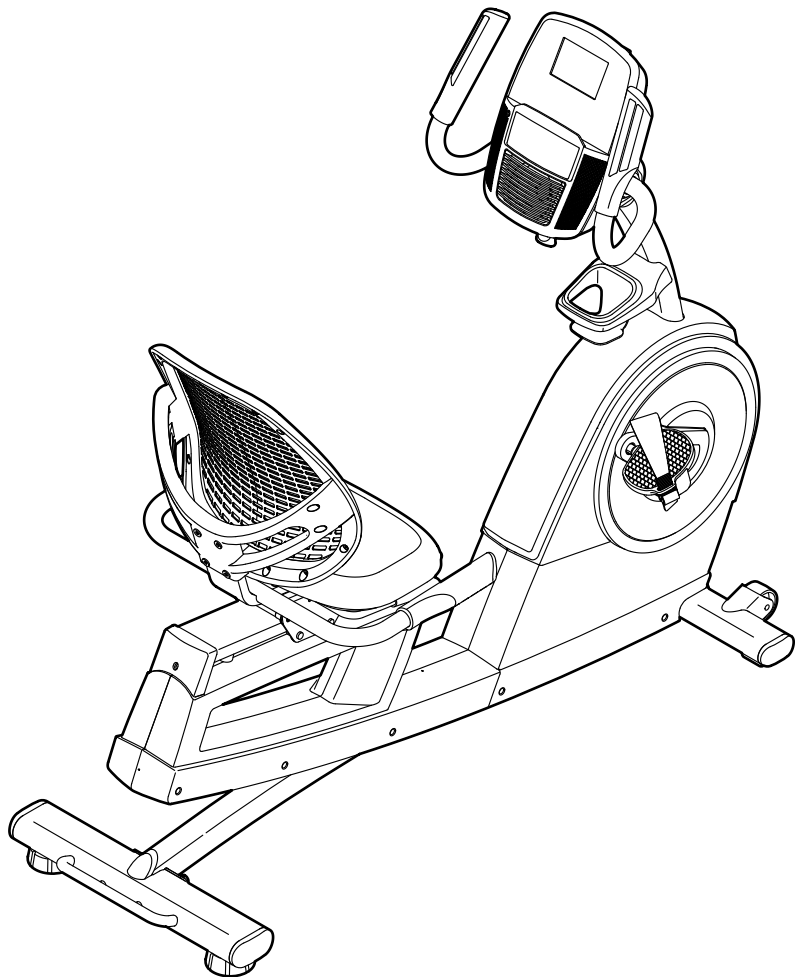
Sito Internet:
www.iconsupport.eu

E-mail:
csitaly@iconeurope.com

⚠ ATTENZIONE

Leggere tutte le istruzioni e precauzioni riportate in questo manuale prima di utilizzare questa attrezzatura. Conservare il manuale per ogni successivo riferimento.

MANUALE D'ISTRUZIONI

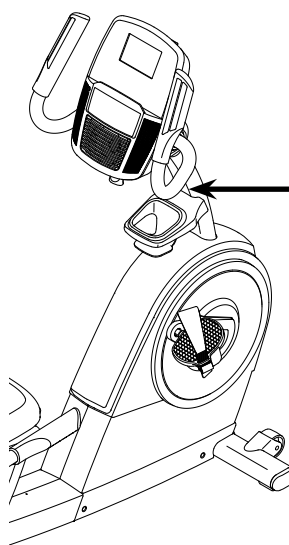


INDICE

POSIZIONE DELL'ETICHETTA DI AVVERTENZA	2
PRECAUZIONI IMPORTANTI	3
PRIMA DI INIZIARE	4
TABELLA IDENTIFICAZIONE PEZZI	5
MONTAGGIO	6
USO DELLA CYCLETTE	13
MANUTENZIONE E LOCALIZZAZIONE GUASTI	24
GUIDA AGLI ESERCIZI	26
ELENCO PEZZI	28
DISEGNO ESPLOSO	30
ORDINAZIONE DEI PEZZI DI RICAMBIO	Retrocopertina
INFORMAZIONI PER IL RICICLO	Retrocopertina


POSIZIONE DELL'ETICHETTA DI AVVERTENZA

L'etichetta di avvertenza raffigurata è inclusa con l'attrezzo. Applicare l'etichetta di avvertenza sopra a quella in inglese nella posizione indicata. Il disegno mostra la posizione dell'etichetta di avvertenza. **Se un'etichetta è mancante o illeggibile, consultare la copertina del presente manuale e richiederne gratuitamente una in sostituzione. Applicare l'etichetta nella posizione indicata.** Nota: l'etichetta potrebbe non essere raffigurata nelle dimensioni reali.



AVVERTENZA

- L'uso improprio di questa macchina può causare gravi danni a persone.
- Leggere il manuale d'istruzioni e seguire tutte le avvertenze e le istruzioni prima dell'uso.
- Tenere lontano i bambini dall'attrezzatura.
- Il peso massimo dell'utente non deve superare i 135 kg/297 lbs.
- Sostituire l'etichetta se danneggiata, illeggibile, o rimossa.



Il marchio denominativo e i loghi BLUETOOTH® sono marchi registrati di Bluetooth SIG, Inc. e ogni uso è sotto licenza. Google Maps è un marchio di Google, Inc.
IFIT è un marchio registrato di ICON Health & Fitness, Inc.
NORDICTRACK è un marchio registrato di ICON Health & Fitness, Inc.

PRECAUZIONI IMPORTANTI

⚠ AVVERTENZA: per ridurre il rischio di incidenti gravi, leggere tutte le precauzioni e le istruzioni importanti contenute nel presente manuale nonché tutte le avvertenze riportate sulla cyclette prima di iniziare a utilizzarla. ICON non si assume alcuna responsabilità in caso di lesioni personali o danni causati o dovuti all'utilizzo dell'attrezzo.

1. È responsabilità del proprietario assicurarsi che ogni utente della cyclette sia adeguatamente informato di tutte le precauzioni.
2. Consultare un medico prima di iniziare qualsiasi programma di esercizio fisico. Questa precauzione è di particolare importanza per persone di età superiore ai 35 anni o con problemi di salute preesistenti.
3. Utilizzare la cyclette solo come descritto nel presente manuale.
4. La cyclette è indicata esclusivamente per l'uso domestico. Non utilizzare la cyclette in ambiente commerciale, istituzionale o in un noleggio.
5. Tenere la cyclette all'interno, lontano da umidità e polvere. Non posizionare la cyclette in garage, in una veranda coperta o vicino all'acqua.
6. Posizionare la cyclette su una superficie piana, ponendovi sotto un tappetino per proteggere il pavimento o la moquette. Verificare che attorno alla cyclette ci siano almeno 0,6 m di spazio.
7. Controllare e serrare regolarmente tutti i pezzi ogni volta che si utilizza la cyclette. Sostituire immediatamente eventuali pezzi usurati.
8. Tenere sempre la cyclette lontano dalla portata di bambini di età inferiore ai 12 anni e di animali domestici.
9. Durante gli esercizi indossare indumenti opportuni; non indossare indumenti larghi tali da poter rimanere impigliati nella cyclette. Indossare sempre scarpe da ginnastica per proteggere i piedi.
10. La cyclette non dovrebbe essere utilizzata da persone con peso superiore ai 136 kg.
11. Fare attenzione quando si sale e si scende dalla cyclette.
12. Mantenere sempre la schiena dritta, senza inarcarla, durante l'uso della cyclette.
13. Il cardiofrequenzimetro non è un dispositivo medico. Esistono vari fattori che possono inficiare la precisione della rilevazione della frequenza cardiaca. Il cardiofrequenzimetro è da intendersi esclusivamente quale strumento di supporto per determinare l'andamento generale della frequenza cardiaca.
14. Un allenamento eccessivo può provocare lesioni gravi o morte. Qualora si manifestino vertigini, mancanza di fiato o dolore durante l'allenamento, fermarsi immediatamente e iniziare il defaticamento.

CUSTODIRE QUESTE ISTRUZIONI

PRIMA DI INIZIARE

Grazie per avere scelto la nuova cyclette NORDICTRACK® R 65. Pedalare è un esercizio efficace per aumentare la capacità cardiovascolare e la resistenza e per tonificare il corpo. La cyclette R 65 offre una serie di funzioni realizzate per rendere gli esercizi a casa più piacevoli ed efficaci.

Onde evitare problemi, si consiglia di leggere attentamente il presente manuale prima di utilizzare la cyclette. Per qualsiasi domanda relativa al contenuto del presente manuale, si prega di

consultare la copertina del manuale. Per agevolare l'assistenza, annotare il codice modello e il numero di serie del prodotto prima di contattare l'ufficio competente. Il codice modello e la posizione dell'etichetta che riporta il numero di serie sono indicati sulla copertina del presente manuale.

Prima di proseguire con la lettura si prega di osservare il disegno sottostante per poter familiarizzare con i pezzi contrassegnati.

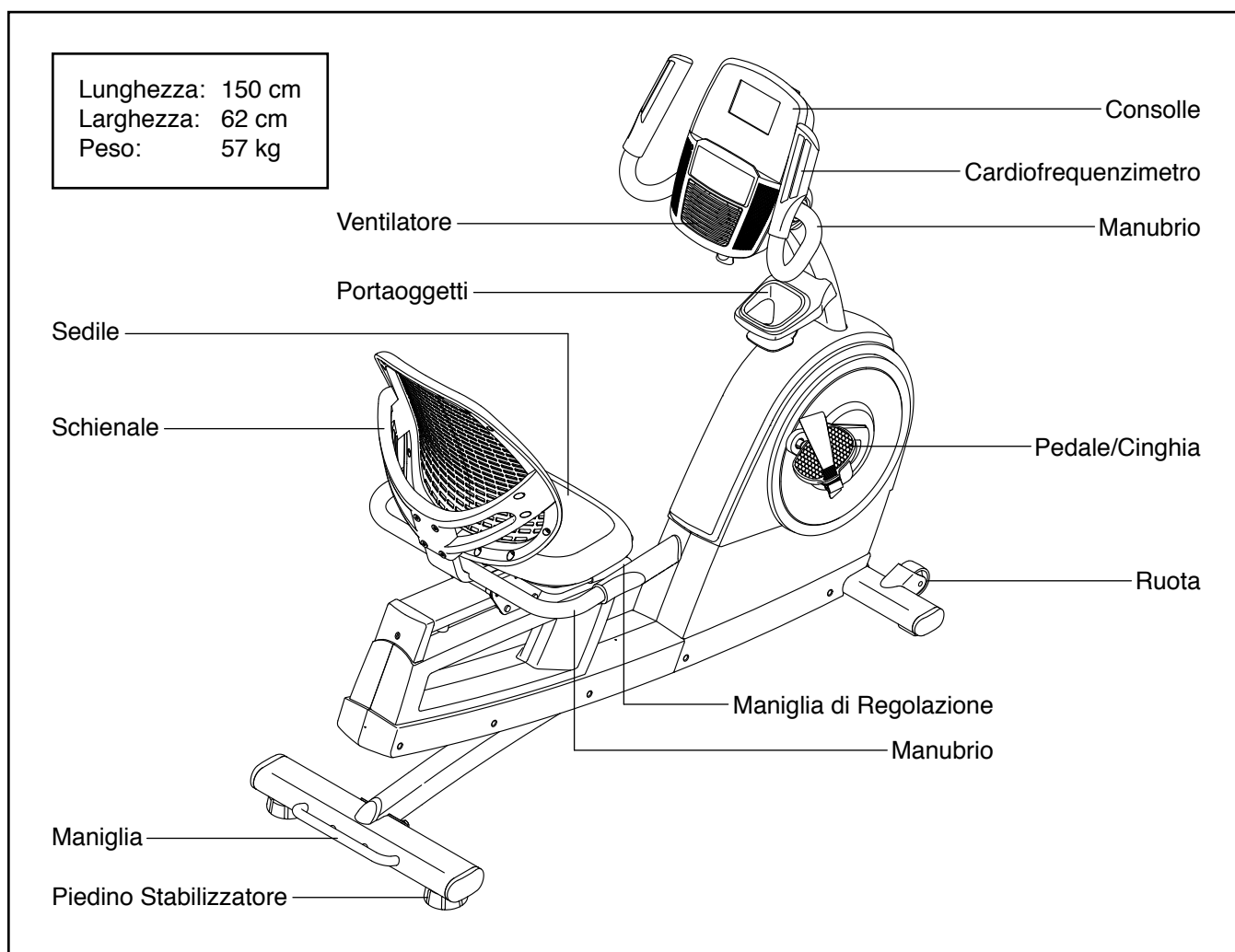
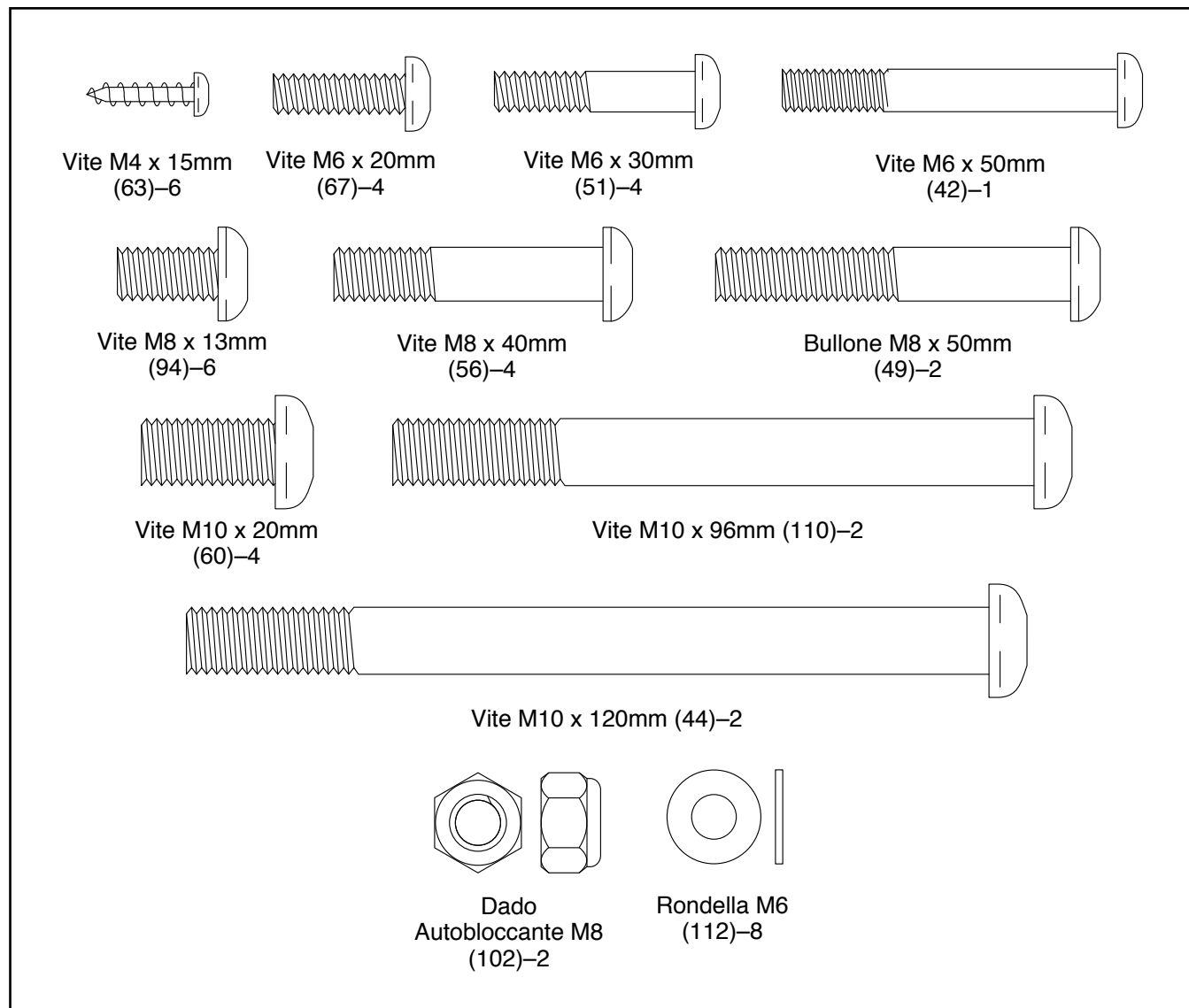


TABELLA IDENTIFICAZIONE PEZZI

Fare riferimento ai disegni sottostanti per identificare i pezzi utilizzati durante il montaggio. Il numero tra parentesi indicato in ogni disegno rappresenta il numero pezzo, evinto dall'ELENCO PEZZI al termine del presente manuale. Il numero dopo le parentesi è la quantità necessaria per il montaggio. **Nota: qualora un pezzo non sia rintracciabile nel kit hardware, verificare se sia stato preassemblato. Nella confezione possono essere inclusi pezzi di scorta.**




MONTAGGIO

- Il montaggio richiede la presenza di due persone.
- Posizionare tutti i pezzi in uno spazio libero ed eliminare gli imballaggi. Non gettare il materiale d'imballaggio fino al completamento delle fasi di montaggio.
- I pezzi di sinistra sono contrassegnati con "L" o "Left" e quelli di destra con "R" o "Right."
- Per identificare i pezzi piccoli, vedere pagina 5.

Oltre agli utensili in dotazione, per il montaggio sono necessari:

un cacciavite Phillips 

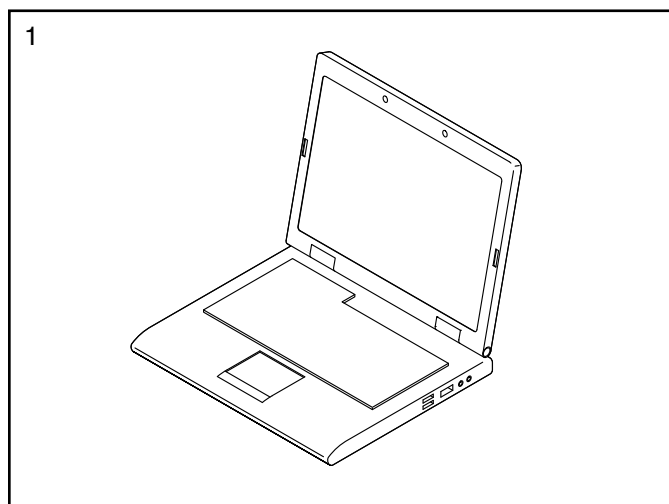
una chiave inglese 

Il montaggio risulterà più semplice se si dispone di un set di chiavi. Al fine di evitare danni ai componenti, non utilizzare strumenti alimentati elettricamente.

1. Collegarsi al sito www.iconsupport.eu e registrare il prodotto, questo:

- attiva la garanzia
- si risparmia tempo se si necessita di contattare il Servizio Assistenza Clienti
- ci consente di avvisarti in merito agli aggiornamenti e alle offerte

Nota: se non possiedi una connessione Internet, contatta il Servizio Assistenza Clienti (consultare la copertina del presente manuale) per registrare il prodotto.

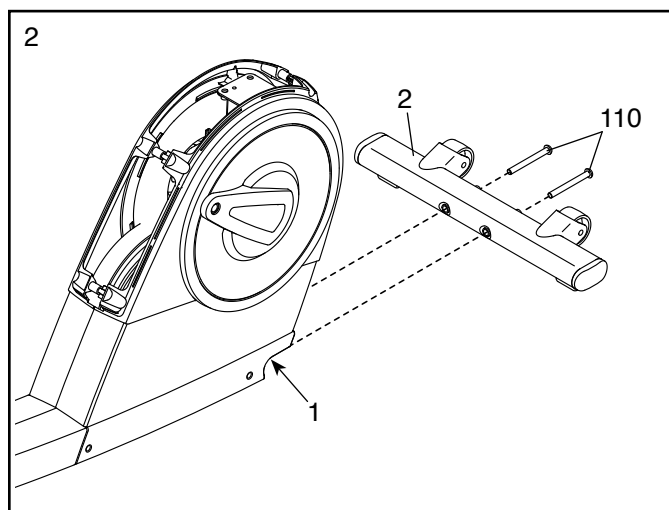


2. Qualora fosse presente una staffa di spedizione sulla parte anteriore del Telaio (1), rimuovere le viti dalla staffa di spedizione ed eliminare le viti e la staffa di spedizione.

Con l'aiuto di una seconda persona, posizionare parte del materiale d'imballaggio (non raffigurato) sotto la parte anteriore del Telaio (1).

Fissare lo Stabilizzatore Anteriore (2) al Telaio (1) con due Viti M10 x 96mm (110); **inserire manualmente entrambe le Viti e poi serrarle.**

Quindi rimuovere da sotto il Telaio (1) il materiale d'imballo.

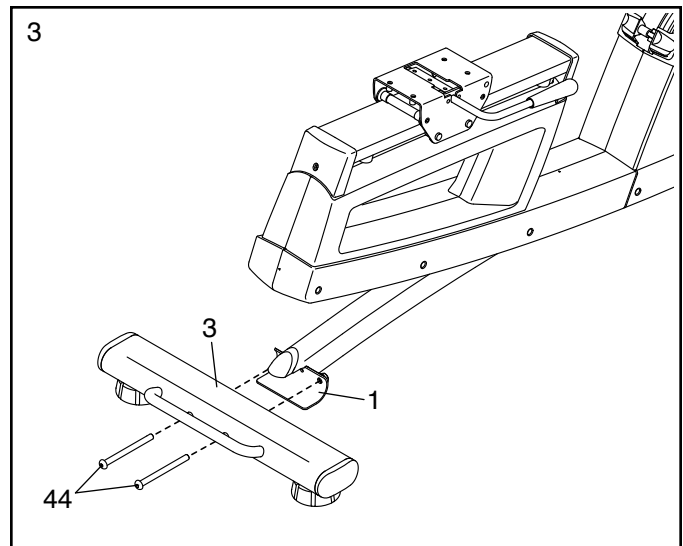


3. Qualora fosse presente una staffa di spedizione sulla parte posteriore del Telaio (1), rimuovere le viti dalla staffa di spedizione ed eliminare le viti e la staffa di spedizione.

Con l'aiuto di una seconda persona, posizionare parte del materiale d'imballaggio (non raffigurato) sotto la parte posteriore del Telaio (1).

Fissare lo Stabilizzatore Posteriore (3) al Telaio (1) con due Viti M10 x 120mm (44); **inserire manualmente entrambe le Viti e poi serrarle.**

Quindi rimuovere da sotto il Telaio (1) il materiale d'imballo.



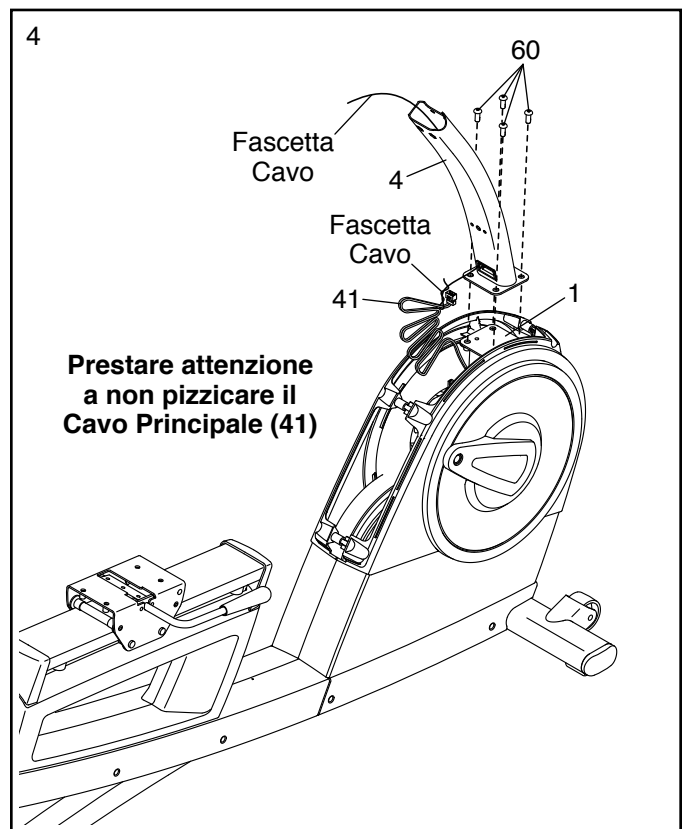
4. Qualora fosse presente una staffa di spedizione sulla parte superiore del Telaio (1), rimuovere le viti dalla staffa di spedizione ed eliminare le viti e la staffa di spedizione.

Ricorrere a un'altra persona per reggere il Montante (4) sul Telaio (1).

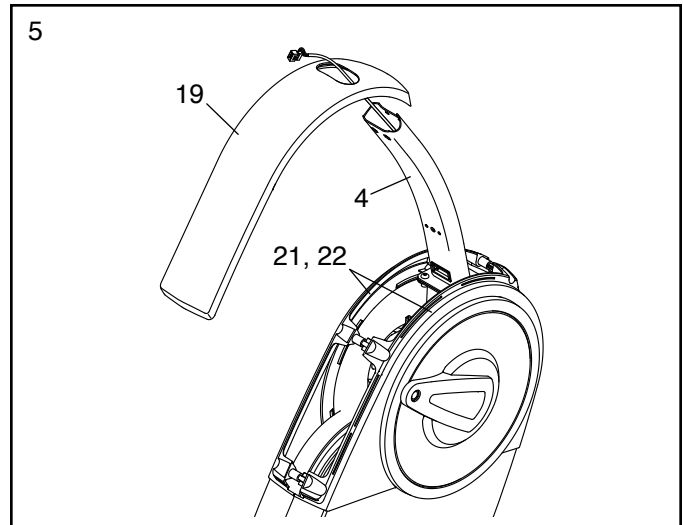
Suggerimento: attenzione a non pizzicare il Cavo Principale (41). Fissare il Montante (4) con quattro Viti M10 x 20mm (60); **inserire manualmente tutte le Viti e poi serrarle.**

Individuare la fascetta cavo all'interno del Montante (4). Legare l'estremità inferiore della fascetta cavo al Cavo Principale (41). Quindi, tirare l'altra estremità della fascetta cavo finché il Cavo Principale è inserito nel Montante.

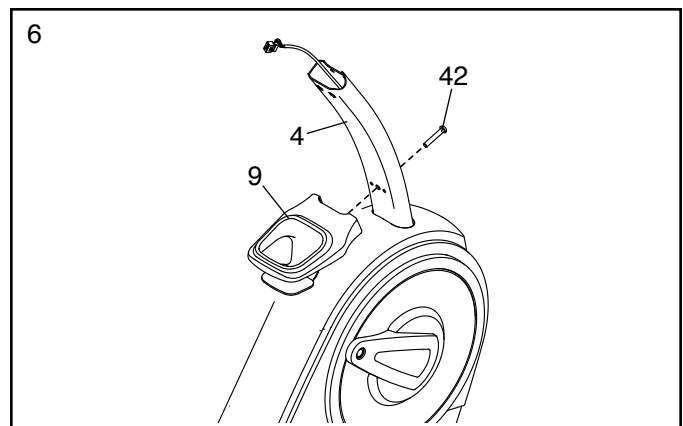
Suggerimento: fissare il Cavo Principale (41) al Montante (4) con la fascetta cavo per evitare che cada all'interno del Montante.



5. Inserire il Copri Montante (19) sul Montante (4) e inserirlo a pressione sui Pannelli Sinistro e Destro (21, 22).



6. Fissare il Portaoggetti (9) al Montante (4) con una Vite M6 x 50mm (42).

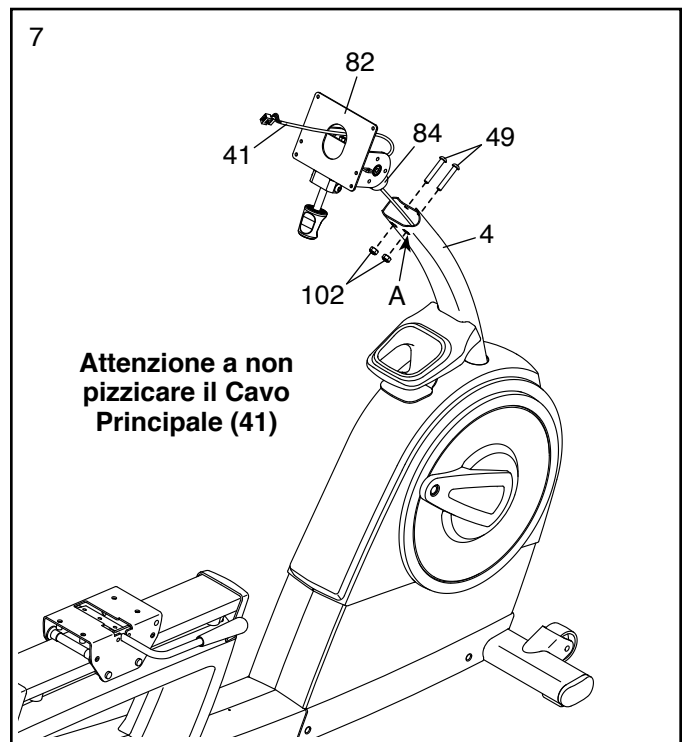


7. Rimuovere ed eliminare la fascetta cavo presente sul Cavo Principale (41).

Mentre una seconda persona regge il gruppo Staffa Consolle (82) vicino al Montante (4), inserire il Cavo Principale (41) attraverso la tacca nel Montante, la scanalatura nella Staffa Montante (84) e il foro nel centro della Staffa Consolle.

Suggerimento: attenzione a non pizzicare il Cavo Principale (41). Inserire la Staffa Montante (84) nel Montante (4).

Fissare la Staffa Montante (84) con due Bulloni M8 x 50mm (49) e due Dadi Autobloccanti M8 (102); **inserire manualmente i Bulloni e poi serrarli. Assicurarsi che i Dadi Autobloccanti siano inseriti nei fori esagonali (A).**

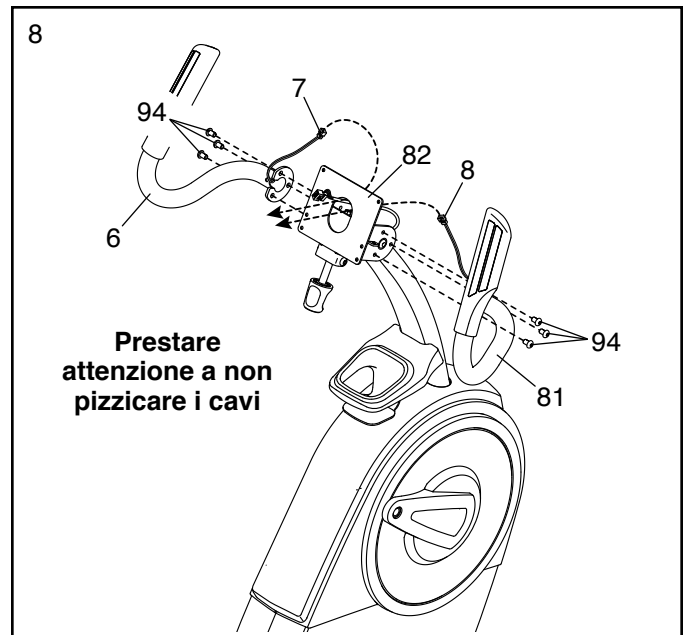


8. Individuare il Manubrio Destro (81) e orientarlo nel modo indicato.

Suggerimento: attenzione a non pizzicare il Cavo Cardiofrequenzimetro Destro (8). Fissare il Manubrio Destro (81) al lato destro della Staffa Consolle (82) con tre Viti M8 x 13mm (94); **inserire manualmente tutte le Viti e poi serrarle.**

Quindi inserire il Cavo Cardiofrequenzimetro Destro (8) nel Manubrio Destro (81) e attraverso la Staffa Consolle (82) come indicato.

Ripetere questa fase per fissare il Manubrio Sinistro (6).

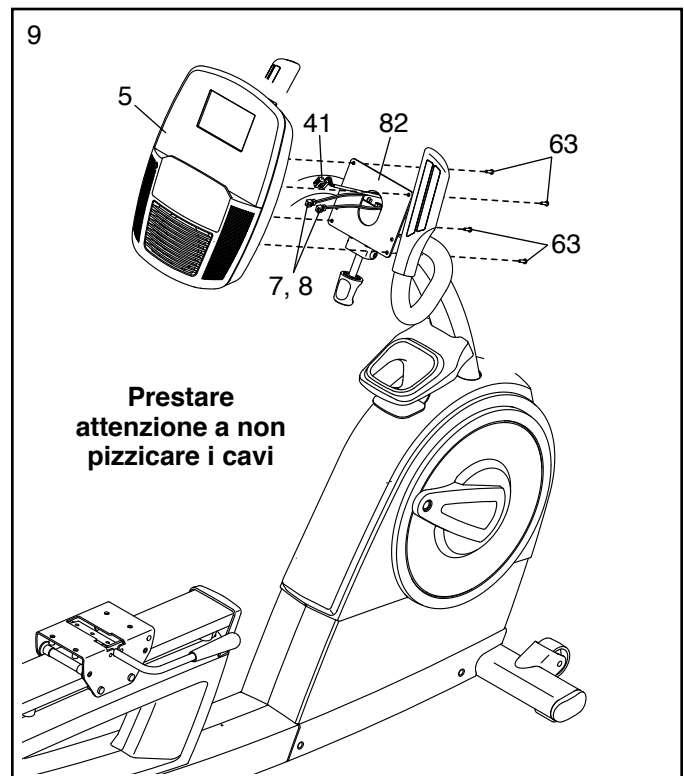


9. Mentre una seconda persona regge la Consolle (5) vicino alla Staffa Consolle (82), inserire il Cavo Principale (41) e i Cavi Cardiofrequenzimetro Sinistro e Destro (7, 8) nelle prese corrispondenti della Consolle.

I connettori sul Cavo Principale (41) e sui Cavi Cardiofrequenzimetro (7, 8) dovrebbero inserirsi agevolmente nelle prese e scattare in posizione. Se un connettore non si inserisce agevolmente in una delle prese, ruotare il connettore e riprovare. **Qualora i connettori non vengano collegati correttamente, la Consolle (5) potrebbe risultarne danneggiata durante l'utilizzo della cyclette.**

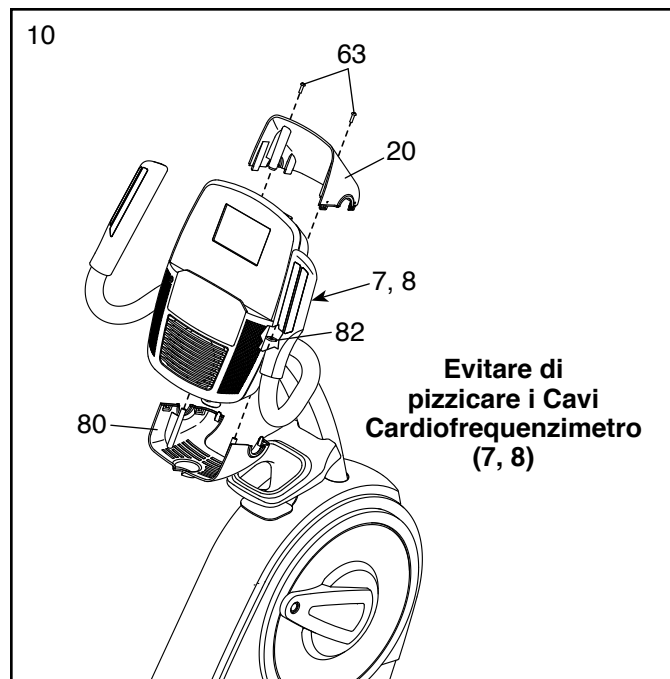
Inserire il cavo in eccesso nella Staffa Consolle (82).

Suggerimento: prestare attenzione a non pizzicare i cavi. Fissare la Consolle (5) alla Staffa Consolle (82) con quattro Viti M4 x 15mm (63); **inserire manualmente tutte le Viti e poi serrarle.**

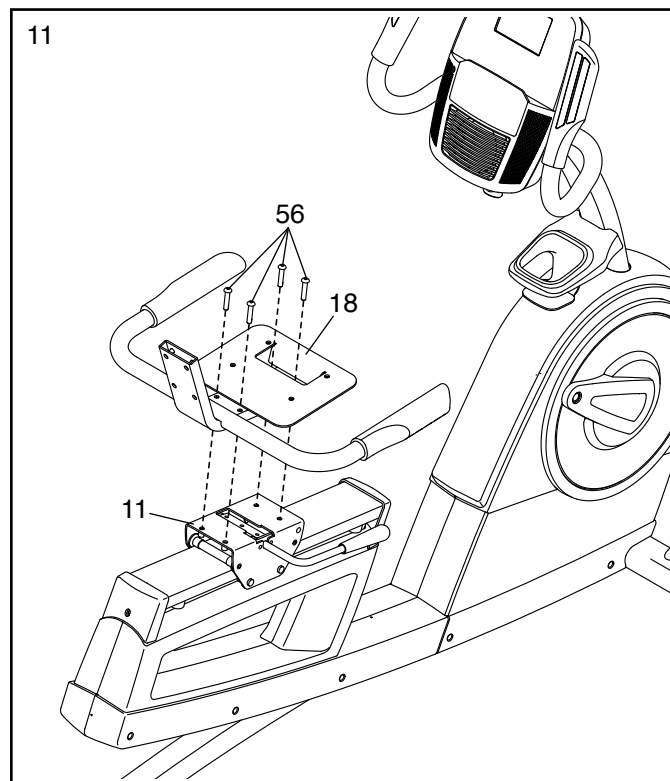


10. Individuare i Copri Staffa Superiore e Inferiore (20, 80), orientarli come indicato e montarli attorno alla Staffa Consolle (82).

Suggerimento: attenzione a non pizzicare i Cavi Cardiofrequenzimetro Sinistro e Destro (7, 8). Fissare i Copri Staffa Superiore e Inferiore (20, 80) alla Staffa Consolle (82) con due Viti M4 x 15mm (63).

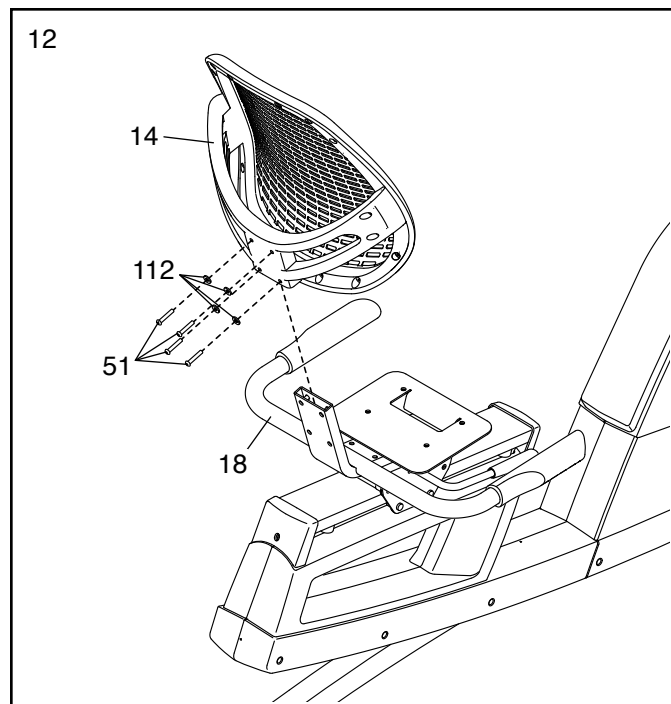


11. Fissare il Manubrio Sedile (18) al Carrello Sedile (11) con quattro Viti M8 x 40mm (56); **inserire manualmente tutte le Viti e poi serrarle.**

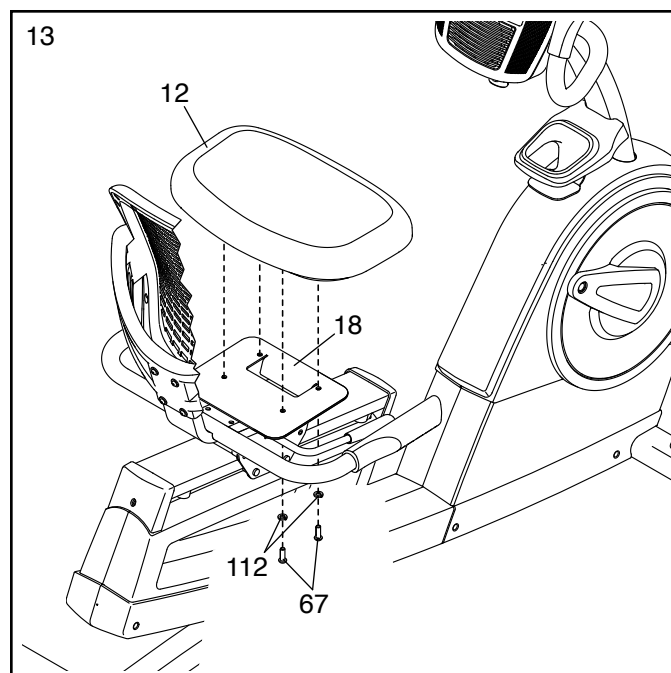


12. Inserire il Telaio Schienale (14) sul Manubrio Sedile (18).

Fissare il Telaio Schienale (14) con quattro Viti M6 x 30mm (51) e quattro Rondelle M6 (112); **inserire manualmente tutte le Viti e poi serrarle.**



13. Fissare il Sedile (12) al Manubrio Sedile (18) con quattro Viti M6 x 20mm (67) e quattro Rondelle M6 (112) (ne sono raffigurate solo due per tipo); **inserire manualmente tutte le Viti e poi serrarle.**

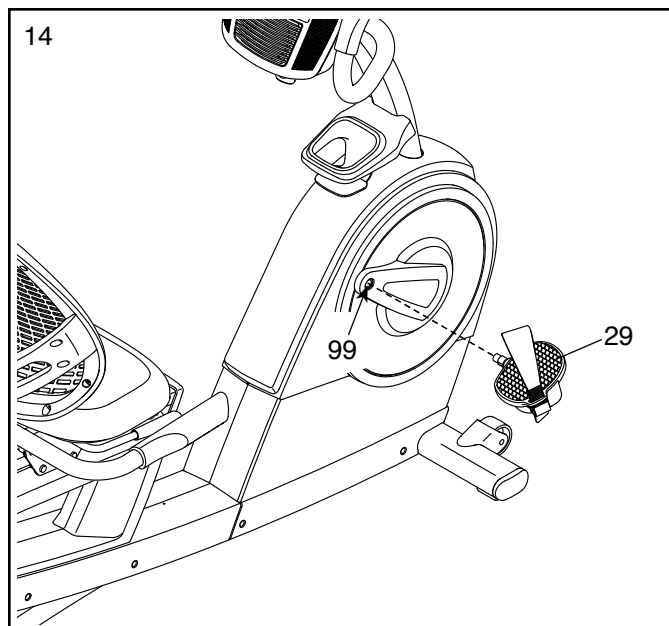


14. Individuare il Pedale Destro (29).

Utilizzando una chiave regolabile, **serrare** il Pedale Destro (29) **in senso orario** sulla Pedivella Destra (99).

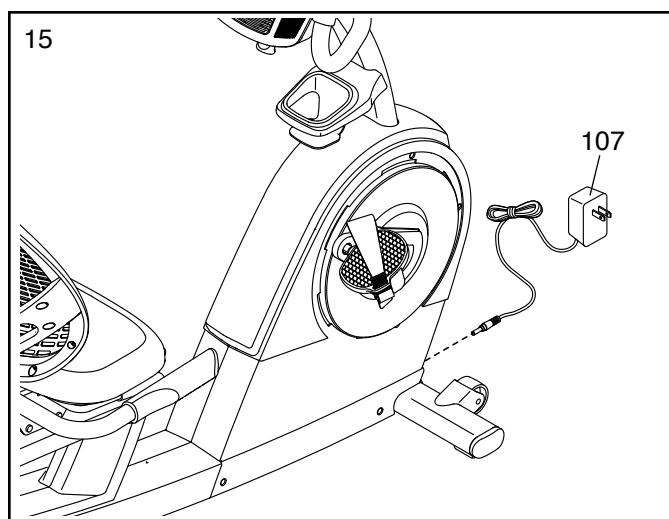
Serrare saldamente il Pedale Sinistro (non raffigurato) in senso antiorario sulla Pedivella Sinistra (non raffigurata). IMPORTANTE: è necessario ruotare il Pedale Sinistro in senso antiorario per fissarlo.

Quindi fissare la cinghia pedale destro al Pedale Destro (29) come indicato. **Fissare la cinghia pedale sinistro nel medesimo modo.**



15. Inserire l'Alimentatore (107) nella presa presente sul telaio della cyclette.

Nota: per inserire l'Alimentatore (107) nella presa, consultare la sezione INSERIMENTO DELL'ALIMENTATORE a pagina 13.



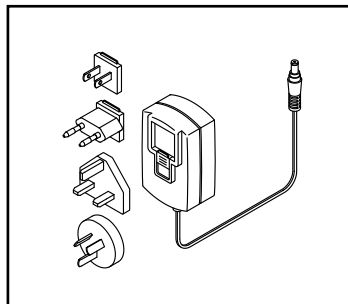
16. **Dopo aver montato la cyclette controllare che sia stata assemblata correttamente e che funzioni in modo adeguato. Assicurarsi che tutti i pezzi siano opportunamente serrati prima di utilizzare la cyclette.** Nota: nella confezione possono essere inclusi pezzi di scorta. Per proteggere il pavimento posizionare un tappetino sotto la cyclette.

USO DELLA CYCLETTE

INSERIMENTO DELL'ALIMENTATORE

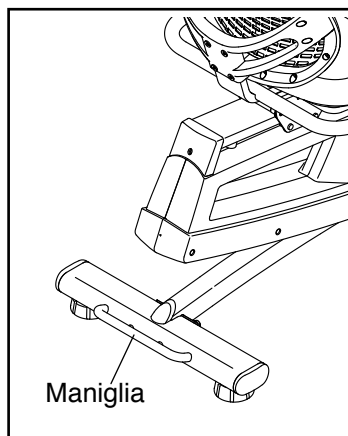
IMPORTANTE: se la cyclette è rimasta esposta a basse temperature, riportarla a temperatura ambiente prima di collegare l'alimentatore. In caso contrario, i display della consolle o altri componenti elettronici potranno risultarne danneggiati.

Inserire l'alimentatore nella presa sul telaio della cyclette. Inserire l'adattatore spina corretto nell'alimentatore, se necessario. Inserire poi l'alimentatore nella presa a muro opportunamente installata in conformità con le normative vigenti.



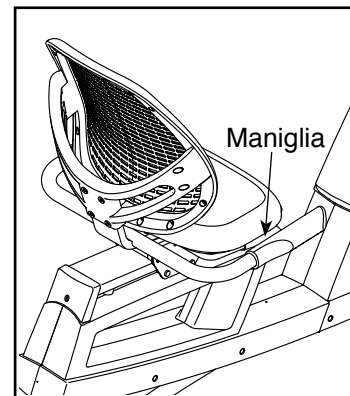
SPOSTAMENTO DELLA CYCLETTE

Per spostare la cyclette, afferrare la maniglia sullo stabilizzatore posteriore e sollevare con attenzione finché la cyclette scorre sulle ruote anteriori. Spostare con attenzione la cyclette nella posizione desiderata e abbassarla.



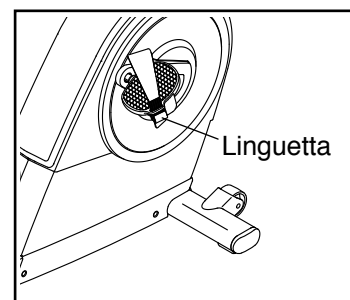
REGOLAZIONE DEL SEDILE

È possibile spostare il sedile avanti o indietro per regolarlo nella posizione più comoda per l'utente. Per regolare il sedile, spingere verso il basso la maniglia di regolazione, far scorrere il sedile nella posizione desiderata, quindi tirare verso l'alto la maniglia di regolazione per bloccare il sedile.



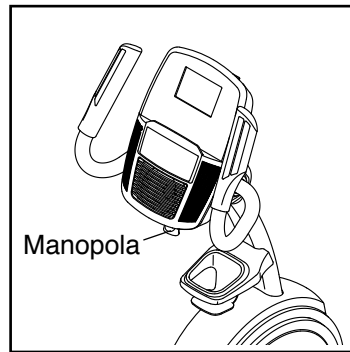
REGOLAZIONE DELLE CINGHIE PEDALE

Per stringere la cinghia pedale, tirare verso il basso l'estremità della cinghia. Per allentare la cinghia, premere la linguetta e tirare verso l'alto la cinghia.



REGOLAZIONE DELL'ANGOLO DELLA CONSOLLE

La consolle può essere regolata con diverse angolazioni. Per regolare la consolle, ruotare la manopola consolle finché la consolle raggiunge l'angolazione desiderata.



REGOLAZIONE DEI PIEDINI STABILIZZATORI

Qualora la cyclette oscilli leggermente sul pavimento durante l'uso, ruotare uno o entrambi i piedini stabilizzatori sullo stabilizzatore posteriore fino a eliminare l'oscillazione.

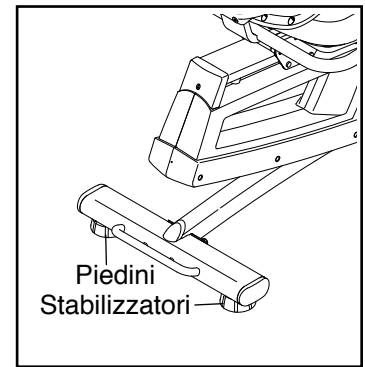
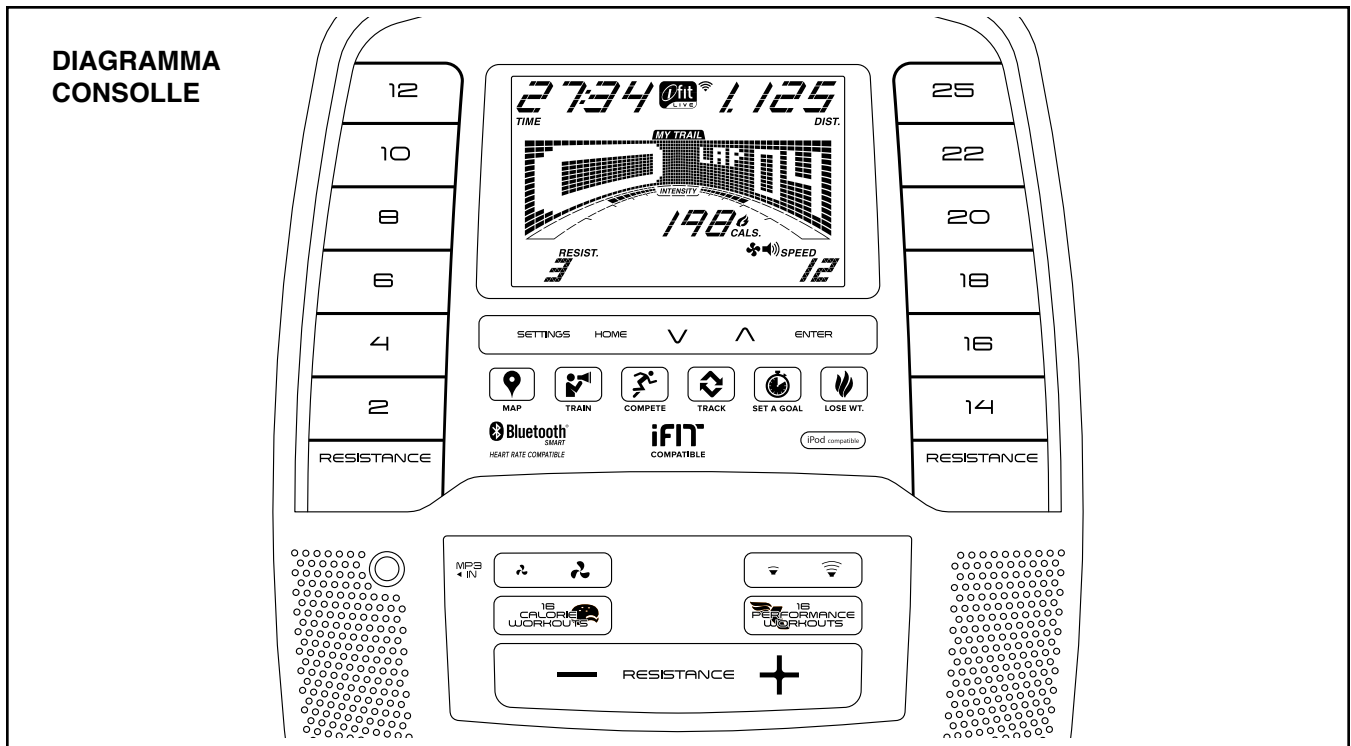


DIAGRAMMA CONSOLLE



RENDI I TUOI OBIETTIVI FITNESS UNA REALTÀ CON IFIT.COM

Grazie alla tua nuova attrezzatura fitness compatibile iFit® puoi utilizzare un'ampia gamma di funzioni su iFit.com, per rendere i tuoi obiettivi fitness una realtà:



Allenati ovunque nel mondo con le Google Maps personalizzabili.



Scarica gli allenamenti pensati per aiutarti a raggiungere i tuoi obiettivi personali.



Valuta i tuoi progressi gareggiando con altri utenti della community iFit.



Carica i risultati dei tuoi allenamenti nel cloud iFit e monitora i tuoi miglioramenti.



Imposta calorie, tempo o distanza target per i tuoi allenamenti.



Scegli e scarica una serie di allenamenti dimagrimento.

Consulta il sito iFit.com per maggiori informazioni.

CARATTERISTICHE DELLA CONSOLLE

La consolle offre una gamma di funzioni che consentono di rendere gli allenamenti più efficaci e gradevoli.

Quando la consolle viene usata in modalità manuale, è possibile modificare la resistenza dei pedali premendo un pulsante.

Durante l'allenamento la consolle visualizzerà continuamente il feedback dell'esercizio. È anche possibile misurare la frequenza cardiaca utilizzando il cardiofrequenzimetro a impugnatura o il **cardiofrequenzimetro a torace opzionale (vedere pagina 22 per maggiori informazioni)**.

La consolle offre inoltre una serie di allenamenti predefiniti. Ogni allenamento controlla automaticamente la resistenza dei pedali per permettere un allenamento efficace. È inoltre possibile impostare le calorie, la distanza o un tempo target.

La consolle dispone inoltre di una modalità iFit che le consente di comunicare con la rete wireless dell'utente tramite un modulo opzionale iFit. Con la modalità iFit è possibile scaricare allenamenti personalizzati, creare i propri allenamenti, verificare i risultati degli allenamenti, gareggiare con altri utenti iFit e accedere a molte altre funzionalità. **Per acquistare un modulo iFit in qualsiasi momento, visitare il sito web www.iFit.com oppure chiamare il numero riportato sulla copertina del presente manuale.**

È inoltre possibile collegare un lettore MP3 o lettore CD all'impianto audio della consolle e ascoltare la musica o gli audio libri preferiti durante l'allenamento.

Per utilizzare la modalità manuale, vedere questa pagina. **Per utilizzare un allenamento predefinito**, vedere pagina 19. **Per utilizzare un allenamento con target impostato**, vedere pagina 20. **Per utilizzare un allenamento iFit**, vedere pagina 21. **Per utilizzare l'impianto audio**, vedere pagina 22. **Per modificare le impostazioni della consolle**, vedere pagina 23.

Nota: qualora sul display fosse presente una pellicola di plastica trasparente, rimuoverla.

USO DELLA MODALITÀ MANUALE

1. Iniziare a pedalare o premere un pulsante qualsiasi della consolle per avviarla.

All'accensione della consolle il display si illumina. La consolle sarà così pronta per l'uso.

2. Selezione della modalità manuale.

Premere ripetutamente il pulsante Home oppure il pulsante Calorie Workouts (allenamenti calorie) o Performance Workouts (allenamenti potenziamento) per selezionare la modalità manuale.

Qualora un modulo iFit wireless non fosse inserito nella consolle e collegato ad iFit, la modalità manuale verrà selezionata automaticamente.

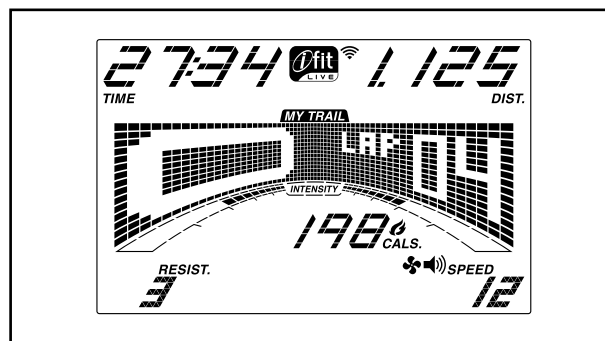
3. Modificare la resistenza dei pedali nel modo desiderato.

Mentre si pedala, modificare la resistenza dei pedali premendo i pulsanti di aumento/diminuzione Resistance (resistenza).

Nota: dopo aver premuto un pulsante, ci vorranno alcuni secondi prima che i pedali raggiungano il livello di resistenza selezionato.

4. Seguire la progressione sul display.

Il display è in grado di visualizzare le seguenti informazioni relative all'allenamento:



Cals. (calorie): questa modalità di visualizzazione indica la quantità approssimativa di calorie consumate.

Cals./Hr (calorie/ora): questa modalità di visualizzazione indica la quantità approssimativa di calorie consumate ogni ora.

Dist. (distanza): questa modalità di visualizzazione mostra la distanza percorsa in miglia o chilometri.

Pulse (pulsazioni): questa modalità di visualizzazione indica la frequenza cardiaca quando si utilizza il cardiofrequenzimetro a impugnatura o a torace opzionale (vedere la fase 5).

Resist. (resistenza): questa modalità di visualizzazione indica il livello di resistenza dei pedali per alcuni secondi ogni volta che il livello di resistenza cambia.

Speed (velocità): questa modalità di visualizzazione indica la velocità di pedalata espressa in chilometri/ora o in miglia/ora.

Time (tempo): quando è selezionata la modalità manuale, questa modalità di visualizzazione indica il tempo trascorso. Quando si seleziona un allenamento predefinito, questa modalità di visualizzazione indica il tempo rimanente dell'allenamento.

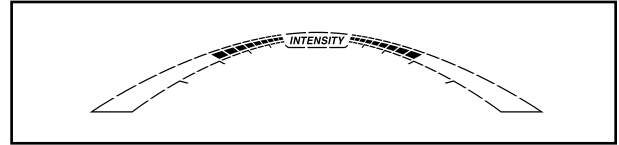
La matrice dispone di varie schede display. Premere i pulsanti di aumento e diminuzione accanto al pulsante Enter (invio) fino a quando si visualizza la scheda desiderata.

Speed (velocità): questa scheda visualizza un profilo delle impostazioni di velocità dell'allenamento. Al termine di ogni minuto si visualizzerà un nuovo segmento.

My Trail (la mia pista): questa scheda visualizza una pista che rappresenta i 400 m (1/4 di miglio). Mentre ci si allena il rettangolo lampeggiante visualizzerà i progressi dell'utente. La scheda My Trail visualizzerà, inoltre, il numero di giri completati.

Calorie: questa scheda visualizza la quantità approssimativa di calorie consumate. L'altezza di ogni segmento rappresenta la quantità di calorie consumate durante tale segmento.

Mentre ci si allena, la barra del livello intensità dell'allenamento indicherà il livello d'intensità approssimativo dell'allenamento.



Premere il pulsante Home per uscire dall'allenamento e ritornare al menu di default (consultare la sezione MODIFICA DELLE IMPOSTAZIONI DELLA CONSOLLE a pagina 23 per impostare il menu di default). Premere un'altra volta il pulsante Home, se necessario.

Quando un modulo iFit wireless è collegato, il simbolo wireless nella parte alta del display visualizzerà il livello del segnale wireless. Quattro archi indicano un segnale pieno.



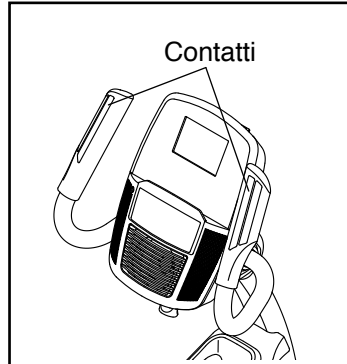
Modificare il livello del volume premendo i pulsanti di aumento/diminuzione volume.

5. Se lo si desidera, misurare la frequenza cardiaca.

È possibile misurare la frequenza cardiaca utilizzando il cardiofrequenzimetro a impugnatura o il cardiofrequenzimetro a torace opzionale (**vedere a pagina 22 per maggiori informazioni sul cardiofrequenzimetro a torace opzionale**). Nota: la consolle è compatibile con i cardiofrequenzimetri BLUETOOTH® Smart.

Nota: se si indossano entrambi i cardiofrequenzimetri contemporaneamente, la frequenza cardiaca dell'utente visualizzata dalla consolle non sarà precisa.

Prima di utilizzare il cardiofrequenzimetro a impugnatura, rimuovere l'eventuale pellicola protettiva dai contatti metallici. Per misurare la frequenza cardiaca, impugnare il cardiofrequenzimetro a impugnatura tenendo i palmi delle mani appoggiati ai contatti metallici. Evitare di muovere le mani o di comprimere troppo i contatti.

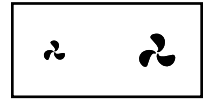


Una volta rilevate le pulsazioni sul display lampeggerà un cuore in corrispondenza di ogni battito, appariranno uno o due trattini e poi comparirà il valore della frequenza cardiaca. Per una lettura più precisa della frequenza cardiaca, impugnare i contatti per almeno 15 secondi.

Se la frequenza cardiaca non viene visualizzata, controllare che le mani siano posizionate come descritto. Prestare attenzione a non muovere troppo le mani o comprimere eccessivamente i contatti. Per ottenere prestazioni ottimali, pulire i contatti utilizzando un panno morbido; **non utilizzare alcol, sostanze abrasive o prodotti chimici.**

6. Se lo si desidera, attivare il ventilatore.

Il ventilatore è dotato di due velocità (alta e bassa). Premere ripetutamente il pulsante di aumento/diminuzione ventilatore per selezionare la velocità o per spegnerlo.



Nota: se i pedali non vengono azionati per circa trenta secondi, il ventilatore si spegnerà automaticamente.

7. Una volta terminato l'allenamento, la consolle si spegnerà automaticamente.

Qualora i pedali non vengano azionati per alcuni secondi, verrà emesso un segnale acustico, la consolle entrerà in pausa e il tempo lampeggerà nel display. Per riprendere l'allenamento ricominciare semplicemente a pedalare.

Qualora i pedali non vengano spostati per alcuni minuti e non si preme alcun pulsante, la consolle si spegnerà e il display si azzererà.

Nota: la consolle è dotata di una modalità demo da utilizzare quando la cyclette viene esposta in un negozio. Quando la modalità demo è attiva, la consolle visualizzerà una presentazione predefinita. Per disattivare la modalità demo, consultare la sezione MODIFICA DELLE IMPOSTAZIONI DELLA CONSOLLE a pagina 23.

USO DI UN ALLENAMENTO PREDEFINITO

1. Iniziare a pedalare o premere un pulsante qualsiasi della consolle per avviarla.

All'accensione della consolle il display si illumina. La consolle sarà così pronta per l'uso.

2. Selezione di un allenamento predefinito.

Per selezionare un allenamento predefinito, premere ripetutamente il pulsante Calorie Workouts (allenamenti calorie) o il pulsante Performance Workouts (allenamenti potenziamento) fino a quando l'allenamento desiderato appare sul display.

Quando si seleziona un allenamento predefinito, il display visualizzerà la durata e il nome dell'allenamento. Nella matrice comparirà un profilo delle impostazioni della velocità per l'allenamento.

Il display visualizzerà inoltre il livello massimo di resistenza e la velocità massima dell'allenamento.

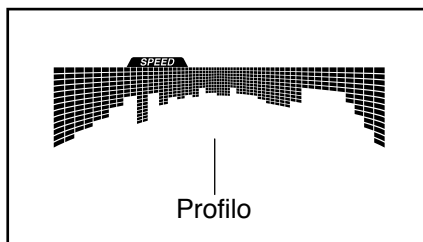
3. Per avviare l'allenamento iniziare a pedalare.

Ogni allenamento è suddiviso in segmenti da un minuto. Per ogni segmento è programmato un livello di resistenza e una velocità target. Nota: è possibile impostare lo stesso livello di resistenza e/o velocità target per più segmenti consecutivi.

Durante l'allenamento, il profilo sulla scheda velocità mostrerà i progressi dell'utente.

Il segmento lampeggiante del profilo rappresenta il segmento corrente dell'allenamento. L'altezza del segmento lampeggiante indica la velocità target per il segmento attuale.

Alla fine di ogni segmento dell'allenamento, verrà emessa una serie di segnali acustici e il segmento successivo del profilo comincerà a lampeggiare. Qualora per il segmento successivo venga impostato un livello di resistenza e/o una velocità target diversi, questi due valori appariranno sul display



per alcuni secondi per avvisare l'utente. Poi la resistenza dei pedali cambierà.

Durante l'allenamento l'utente verrà esortato a mantenere il ritmo della pedalata vicino al valore della velocità target impostata per il segmento in corso. **Quando sul display compare una freccia rivolta verso l'alto**, aumentare la velocità. **Quando sul display compare una freccia rivolta verso il basso**, diminuire la velocità. **Quando sul display non compare nessuna freccia**, mantenere la velocità.

IMPORTANTE: la velocità target è volta esclusivamente a motivare l'utente. La velocità effettiva di pedalata dell'utente può essere inferiore a quella target. Si raccomanda di mantenere una velocità di pedalata adeguata al proprio ritmo.

Qualora il livello di resistenza del segmento corrente risulti eccessivo o insufficiente, è possibile escludere l'impostazione manualmente premendo i pulsanti Resistance (resistenza). **IMPORTANTE: quando il segmento corrente del programma di allenamento termina, i pedali si regolano automaticamente alle impostazioni di resistenza del segmento successivo.**

L'allenamento continuerà in questo modo fino al termine dell'ultimo segmento. Per arrestare l'allenamento in qualsiasi momento smettere di pedalare. Il tempo lampeggerà sul display. Per riprendere l'allenamento ricominciare semplicemente a pedalare.

4. Seguire la progressione sul display.

Vedere la fase 4 a pagina 16.

5. Se lo si desidera, misurare la frequenza cardiaca.

Vedere la fase 5 a pagina 17.

6. Se lo si desidera, attivare il ventilatore.

Vedere la fase 6 a pagina 18.

7. Una volta terminato l'allenamento, la consolle si spegnerà automaticamente.

Vedere la fase 7 a pagina 18.

USO DI UN ALLENAMENTO CON TARGET IMPOSTATO

1. Iniziare a pedalare o premere un pulsante qualsiasi della consolle per avviarla.

All'accensione della consolle il display si illumina. La consolle sarà così pronta per l'uso.

2. Impostazione di calorie, distanza o tempo target.

Per impostare le calorie, la distanza o un tempo target, premere il pulsante Set A Goal (imposta un target).

Quindi premere i pulsanti di aumento/diminuzione accanto al pulsante Enter (invio) fino a quando il nome del target desiderato compare sul display. Quindi premere il pulsante Enter.

Premere poi i pulsanti di aumento/diminuzione accanto al pulsante Enter per impostare il target desiderato.

3. Per avviare l'allenamento iniziare a pedalare.

Ogni allenamento è suddiviso in segmenti da un minuto.

È possibile modificare manualmente la resistenza dei pedali durante l'allenamento premendo i pulsanti Resistance (resistenza).

Nota: modificando il livello di resistenza manualmente durante un allenamento target calorie, la durata dell'allenamento si regolerà automaticamente per assicurare il raggiungimento del proprio target calorie.

Nota: il target calorie rappresenta una stima della quantità di calorie che l'utente consumerà durante l'allenamento. La quantità effettiva di calorie consumate dipenderà da vari fattori come il peso dell'utente. Inoltre, qualora il livello di resistenza venga modificato manualmente durante l'allenamento, la quantità di calorie consumate varierà.

L'allenamento continuerà in questo modo fino a quando calorie, distanza o tempo target saranno raggiunti. Per mettere l'allenamento in pausa, smettere di pedalare. Il tempo visualizzato sul display si arresterà temporaneamente. Per riprendere l'allenamento ricominciare semplicemente a pedalare.

4. Seguire la progressione sul display.

Mentre ci si allena il display calorie, tempo o distanza effettuerà un conto alla rovescia fino a quando il target desiderato sarà raggiunto.

Vedere la fase 4 a pagina 16.

5. Se lo si desidera, misurare la frequenza cardiaca.

Vedere la fase 5 a pagina 17.

6. Se lo si desidera, attivare il ventilatore.

Vedere la fase 6 a pagina 18.

7. Una volta terminato l'allenamento, la consolle si spegnerà automaticamente.

Vedere la fase 7 a pagina 18.

USO DI UN ALLENAMENTO iFIT

È necessario disporre di un modulo iFit per utilizzare un allenamento iFit. **Per acquistare un modulo iFit in qualsiasi momento, visitare il sito web www.iFit.com oppure chiamare il numero riportato sulla copertina del presente manuale.**

Nota: per utilizzare un modulo iFit è necessario avere accesso a un computer con connessione a internet e porta USB ed essere registrati su iFit.com. Per utilizzare un modulo iFit wireless è inoltre necessario disporre della propria rete wireless, mediante router 802.11b/g/n con trasmissione SSID abilitata (non sono supportate le reti nascoste).

1. Iniziare a pedalare o premere un pulsante qualsiasi della consolle per avviarla.

All'accensione della consolle il display si illumina. La consolle sarà così pronta per l'uso.

2. Verificare che il modulo iFit sia inserito nella consolle.

Per utilizzare un allenamento iFit, verificare che il modulo iFit sia inserito nella consolle.

IMPORTANTE: per rispettare i limiti di esposizione alle radiofrequenze, l'antenna e il trasmettitore del modulo iFit devono essere collocati ad almeno 20 cm di distanza dalle persone e non devono essere posizionati vicino o collegati ad altre antenne o trasmettitori.

3. Selezione di un utente.

Se è registrato più di un utente è possibile selezionare l'utente tramite la schermata principale di iFit. Premere i pulsanti di aumento/diminuzione che si trovano accanto al pulsante Enter (invio) per selezionare l'utente.

4. Selezione di un allenamento iFit.

Per selezionare un allenamento iFit premere uno dei pulsanti iFit. Prima di scaricare gli allenamenti è necessario aggiungerli alla lista personale su www.iFit.com.

Premere il pulsante Map (mappa), il pulsante Train (allenamento) o il pulsante Lose Wt. (dimagrimento) per scaricare l'allenamento successivo di quel tipo nella lista personale.

Premere il pulsante Compete (gara) per gareggiare in una corsa programmata in precedenza.

Per ripetere un allenamento iFit recente presente nella lista personale, premere il pulsante Track (ripeti allenamento). Quindi, premere i pulsanti di aumento e diminuzione per selezionare l'allenamento desiderato. Infine, premere il pulsante Enter per iniziare l'allenamento.

Per utilizzare un allenamento con target impostato, sfiorare il pulsante Set A Goal (imposta target) (vedere pagina 20).

Per maggiori informazioni sugli allenamenti iFit consultare il sito www.iFit.com.

Selezionando un allenamento iFit, il display visualizzerà la durata dell'allenamento e la quantità approssimativa di calorie che si consumeranno. Il display può anche visualizzare il nome dell'allenamento. Selezionando un allenamento gara, il display visualizzerà un conto alla rovescia per l'inizio della corsa.

Nota: i pulsanti iFit possono anche avviare gli allenamenti demo. Per utilizzare gli allenamenti demo, rimuovere il modulo iFit dalla consolle e premere uno dei pulsanti iFit.

5. Per avviare l'allenamento iniziare a pedalare.

Vedere la fase 3 a pagina 19.

Durante alcuni allenamenti, la voce di un personal trainer guiderà l'utente nell'esecuzione dell'allenamento. È possibile selezionare un'impostazione audio per il personal trainer (vedere la sezione MODIFICA DELLE IMPOSTAZIONI CONSOLLE a pagina 23).

Per arrestare l'allenamento in qualsiasi momento smettere di pedalare. Il tempo lampeggerà sul display. Per riprendere l'allenamento ricominciare semplicemente a pedalare.

6. Seguire la progressione sul display.

Vedere la fase 4 a pagina 16.

La scheda My Trail (la mia pista) visualizzerà una mappa del percorso o visualizzerà una pista e il numero di giri realizzati.

Durante un allenamento competizione, la scheda Competition (competizione) visualizzerà i progressi fatti durante la gara. Mentre si gareggia, la linea superiore della matrice visualizzerà a che punto della gara è arrivato l'utente. Le altre righe mostreranno gli altri concorrenti. La fine della matrice rappresenta la fine della gara.

7. Se lo si desidera, misurare la frequenza cardiaca.

Vedere la fase 5 a pagina 17.

8. Se lo si desidera, attivare il ventilatore.

Vedere la fase 6 a pagina 18.

9. Una volta terminato l'allenamento, la consolle si spegnerà automaticamente.

Vedere la fase 7 a pagina 18.

Per ulteriori informazioni sulla modalità di allenamento iFit, visitare il sito web www.iFit.com.

USO DELL'IMPIANTO AUDIO

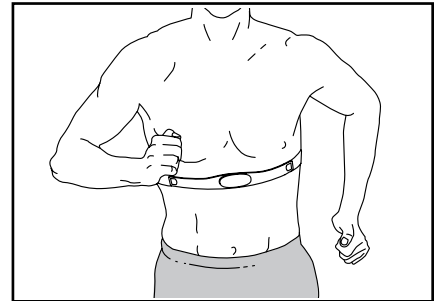
Per riprodurre musica o audio libri sull'impianto audio della consolle durante l'allenamento, collegare un cavo da 3,5 mm maschio a un cavo audio maschio da 3,5 mm (non in dotazione) nella presa sulla consolle e nella presa del lettore MP3, del lettore CD o di qualsiasi altro riproduttore audio personale; **accertare di avere inserito completamente il cavo audio nelle prese. Nota: per acquistare un cavo audio, rivolgersi al proprio fornitore di componenti elettronici locale.**

Successivamente premere il pulsante di riproduzione sul proprio lettore audio. Regolare il volume premendo i pulsanti di aumento/diminuzione volume sulla consolle o il comando del volume sul proprio dispositivo audio personale.



IL CARDIOFREQUENZIMETRO A TORACE OPZIONALE

Qualunque sia l'obiettivo, bruciare grassi o potenziare il sistema cardiovascolare, la chiave per raggiungere i risultati desiderati è allenarsi a un livello



di intensità corretto. Il cardiofrequenzimetro a torace opzionale consentirà di monitorare costantemente la frequenza cardiaca durante l'allenamento, permettendo di raggiungere i propri obiettivi fitness. **Per acquistare il cardiofrequenzimetro a torace opzionale, consultare la copertina del presente manuale.**

Nota: la consolle è compatibile con i cardiofrequenzimetri BLUETOOTH® Smart.

MODIFICA DELLE IMPOSTAZIONI DELLA CONSOLLE

1. Selezione della modalità impostazioni.

Per selezionare la modalità impostazioni, premere il pulsante Settings (impostazioni).

Il display visualizzerà il numero totale di ore d'uso della cyclette e il numero totale di chilometri o miglia che ha percorso.

Se un modulo iFit è collegato alla consolle, il display visualizzerà il messaggio WIFI MODULE (modulo WiFi) o USB MODULE (modulo USB).

Qualora non fosse collegato alcun modulo, il display visualizzerà il messaggio NO IFIT MODULE (nessun modulo rilevato). Qualora non fosse collegato alcun modulo, certe opzioni d'impostazione non saranno disponibili.

2. Navigazione nel menu modalità impostazioni.

In modalità impostazioni, la matrice del display visualizzerà varie schermate opzionali. Premere il pulsante di diminuzione vicino al pulsante Enter (invio) per selezionare ognuna delle schermate opzionali.

La sezione inferiore del display visualizzerà le istruzioni per la schermata selezionata. **Attenersi scrupolosamente alle istruzioni indicate nella parte inferiore del display.**

3. Modifica delle impostazioni nel modo desiderato.

Units (unità): l'unità di misura selezionata comparirà nel display. Per modificare l'unità di misura, premere ripetutamente il pulsante Enter. Per visualizzare la distanza in miglia, selezionare ENGLISH

(inglese). Per visualizzare la distanza in chilometri, selezionare METRIC (metrico).

Demo: la consolle è dotata di un display in modalità demo da utilizzare se la cyclette viene esposta in un negozio. Premere ripetutamente il pulsante Enter per accendere o spegnere la modalità demo.

Contrast Level (contrasto): sul display verrà visualizzato il contrasto attualmente selezionato. Premere i pulsanti di aumento/diminuzione Resistance (resistenza) per regolare il contrasto.

Trainer Voice (voce trainer): l'impostazione selezionata per il personal training comparirà sul display. Premere ripetutamente il pulsante Enter per accendere o spegnere la voce trainer.

Default Menu (menu di default): il menu di default comparirà una volta premuto il pulsante Home. Premere ripetutamente il pulsante Enter per selezionare la modalità manuale o il menu iFit come menu di default.

Check Status (controlla stato): i messaggi CHECK WIFI STATUS (controlla stato WiFi) o CHECK USB STATUS (controlla stato USB) compariranno sul display. Premere il pulsante Enter. Dopo alcuni secondi, lo stato del modulo iFit apparirà sul display. Per uscire dalla modalità impostazioni, premere il pulsante Settings.

Send/Receive (invio/ricezione): il messaggio SEND/RECEIVE DATA (invio/ricezione dati) comparirà sul display. Premere il pulsante Enter. La consolle verificherà se sono presenti download per gli allenamenti iFit e per i firmware.

4. Uscita dalla modalità impostazioni.

Premere il pulsante Settings per uscire dalla modalità impostazioni.

MANUTENZIONE E LOCALIZZAZIONE GUASTI

MANUTENZIONE

Al fine di ottenere prestazioni ottimali e ridurre l'usura è necessaria una manutenzione regolare. Controllare e serrare regolarmente tutti i pezzi ogni volta che si utilizza la cyclette. Sostituire immediatamente eventuali pezzi usurati.

Per pulire la cyclette, utilizzare un panno umido e una piccola quantità di detersivo delicato. **IMPORTANTE: per evitare di danneggiare la consolle, proteggerla da liquidi e dalla luce solare diretta.**

LOCALIZZAZIONE GUASTI CONSOLLE

Qualora la consolle non visualizzi la frequenza cardiaca quando si utilizza il cardiofrequenzimetro a impugnatura, vedere la fase 5 a pagina 17.

Qualora sul display della consolle vengano visualizzate delle linee, consultare la sezione MODIFICA DELLE IMPOSTAZIONI DELLA CONSOLLE a pagina 23 e regolare il contrasto del display.

Qualora fosse necessario sostituire l'alimentatore, chiamare il numero di telefono riportato sulla copertina del presente manuale. IMPORTANTE: per evitare di danneggiare la consolle, utilizzare esclusivamente stabilizzatori di tensione forniti dal fabbricante.

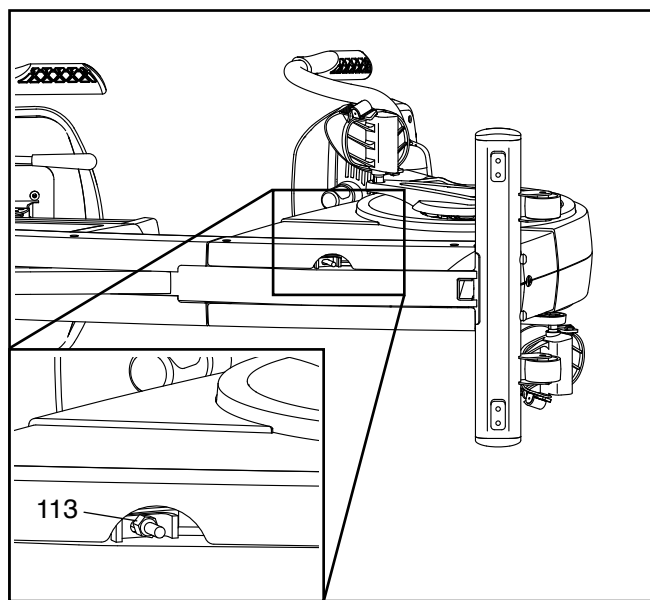
REGOLAZIONE DELLA CINGHIA TRASMISSIONE

Nel caso in cui i pedali slittassero mentre si sta pedalando, anche se il livello di resistenza è al massimo, sarà necessario regolare la cinghia trasmissione.

Prima di regolare la cinghia trasmissione disinserire l'alimentatore.

Con l'aiuto di una seconda persona, posizionare alcuni pezzi resistenti appartenenti all'imballo sotto il telaio in modo tale che la parte anteriore del telaio sia sollevata dal pavimento. Al fine di evitare il ribaltamento la seconda persona dovrà reggere il tapis roulant inclinato.

Quindi serrare leggermente il Dado Esagonale M8 (113) indicato per serrare la Cinghia Trasmissione (non raffigurata). Quindi rimuovere da sotto il Telaio il materiale d'imballo e inserire l'alimentatore.



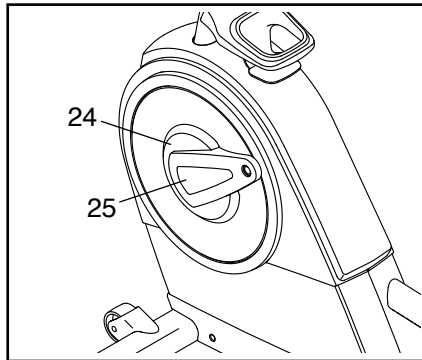
Ripetere questa procedura, se necessario, finché i pedali non slittano più.

REGOLAZIONE DEL COMMUTATORE

Se la consolle non visualizza i dati corretti, è necessario regolare il commutatore. **Prima di regolare il commutatore disinserire l'alimentatore.**

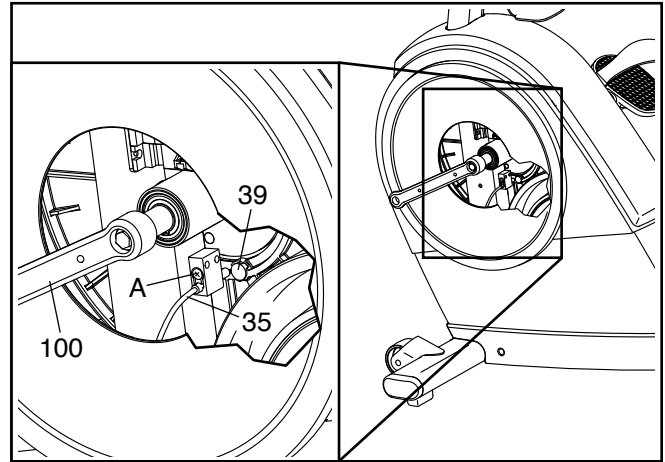
Nota: per maggiore chiarezza, nel seguente disegno il pedale sinistro viene mostrato non posizionato.

Utilizzando un piccolo cacciavite standard (piatto), estrarre con attenzione il Copri Pedivella (25) sinistra dal Copri Pannello (24) sinistro. Togliere successivamente le due viti indicate M5 x 20mm (non raffigurate). Infine ruotare il Copri Pannello Sinistro.



Nota: per maggiore chiarezza, nel seguente disegno il copri pannello sinistro viene mostrato non posizionato.

Individuare il Commutatore (35). Ruotare la Pedivella Sinistra (100) fino a quando il Magnete (39) è allineato con il Commutatore. Quindi allentare la vite morsetto (A), inserire leggermente il Commutatore verso o lontano dal Magnete e poi riserrare la vite morsetto.



Collegare l'alimentatore e ruotare per un attimo la Pedivella Sinistra (100). Ripetere la procedura fino a quando la consolle visualizza le informazioni corrette.

Una volta regolato correttamente il commutatore, rimontare tutte le parti rimosse.

GUIDA AGLI ESERCIZI

AVVERTENZA: prima di iniziare questo programma di esercizi o altri, consultare il medico. In particolare coloro che hanno un'età superiore ai 35 anni o con problemi di salute preesistenti.

Il cardiofrequenzimetro non è uno strumento medico. Esistono vari fattori che possono inficiare la precisione della rilevazione della frequenza cardiaca. Il cardiofrequenzimetro è solo uno strumento di supporto per l'allenamento che serve a determinare la tendenza della frequenza cardiaca in generale.

I consigli che seguono sono un supporto per pianificare il programma di esercizi. Per informazioni più dettagliate relative agli esercizi, si consiglia di acquistare un libro specializzato o di consultare il proprio medico. Si ricorda che una corretta alimentazione e un riposo adeguato sono essenziali per ottenere dei risultati positivi.

INTENSITÀ ESERCIZIO

Qualunque sia l'obiettivo, bruciare grassi o potenziare il sistema cardiovascolare, la chiave per raggiungere i risultati desiderati è allenarsi a un livello di intensità corretto. Per trovare il corretto livello di intensità è possibile prendere come riferimento la propria frequenza cardiaca. La tabella sottostante mostra le frequenze cardiache consigliate per bruciare i grassi o per un allenamento aerobico.

165	155	145	140	130	125	115	♥
145	138	130	125	118	110	103	♥
125	120	115	110	105	95	90	♥
20	30	40	50	60	70	80	

Per determinare la frequenza cardiaca più adatta al proprio fisico, individuare la propria età in fondo alla tabella (le età sono arrotondate alla decina più prossima). I tre numeri riportati sopra alla propria età determinano la vostra "zona di allenamento." Il numero inferiore rappresenta la frequenza cardiaca raccomandata per bruciare i grassi; il numero medio rappresenta la frequenza cardiaca raccomandata per bruciare i grassi al massimo livello; il numero superiore rappresenta la frequenza cardiaca raccomandata per un esercizio aerobico.

Brucciare i Grassi—per bruciare i grassi in modo efficace, è necessario eseguire un allenamento a un livello di intensità relativamente basso per parecchi minuti. Durante i primi minuti di allenamento, il corpo brucia i carboidrati semplici. Solo dopo i primi minuti il corpo brucia grassi accumulati. Se l'obiettivo è bruciare grassi, regolare l'intensità dell'esercizio fino a quando la frequenza cardiaca è prossima al numero più basso della propria zona di allenamento. Per bruciare il massimo dei grassi, allenarsi con la frequenza cardiaca prossima al numero medio della propria zona di allenamento.

Esercizio Aerobico—se l'obiettivo è il potenziamento del sistema cardiovascolare si deve eseguire un allenamento aerobico la cui attività richiede un apporto di ossigeno elevato per periodi prolungati. Per l'esercizio aerobico, regolare l'intensità dell'esercizio fino a quando la propria frequenza cardiaca è prossima al numero più alto della propria zona di allenamento.

CONSIGLI PER L'ALLENAMENTO

Riscaldamento—iniziare con 5/10 minuti di stretching ed esercizi leggeri. Un riscaldamento corretto aumenta la temperatura del corpo, la frequenza cardiaca e la circolazione in preparazione all'esercizio.

Esercizi nella Zona di Allenamento—allenarsi per 20/30 minuti mantenendo la propria frequenza cardiaca entro i limiti della propria zona di allenamento. (Durante le prime settimane del programma di esercizi, mantenere la propria frequenza cardiaca nella zona di allenamento per massimo 20 minuti.) Durante l'esercizio respirare regolarmente e profondamente senza mai trattenere il respiro.

Defaticamento—terminare con 5/10 minuti di stretching. Lo stretching aumenta la flessibilità dei muscoli e aiuta a prevenire i problemi dopo gli esercizi.

FREQUENZA ESERCIZI

Per mantenere o migliorare la propria condizione, eseguire tre allenamenti alla settimana, rispettando almeno un giorno di riposo tra ogni sessione. Dopo alcuni mesi di esercizio costante, sarà possibile anche eseguire cinque allenamenti alla settimana. Ricordatevi che la chiave del successo è rendere l'esercizio una parte costante e divertente della vita di tutti i giorni.

ESERCIZI DI STRETCHING CONSIGLIATI

La corretta esecuzione dei vari esercizi di stretching di base è mostrata qui a destra. Durante lo stretching muoversi lentamente senza mai dondolare.

1. Toccare la Punta dei Piedi con le Mani

In piedi, ma con le ginocchia leggermente piegate, piegare il busto in avanti. Rilassare schiena e spalle mentre si cerca di toccare la punta dei piedi con le mani. Mantenere questa posizione per 15 secondi poi rilassarsi. Ripetere l'esercizio tre volte. Stretching: bicipiti femorali, retro delle ginocchia e schiena.

2. Stretching del Bicipite Femorale

Sedersi con una gamba stesa. Portare la pianta del piede opposto verso di voi e appoggiarla contro la coscia interna della gamba stesa. Cercare di raggiungere la punta del piede della gamba stesa. Mantenere questa posizione per 15 secondi poi rilassarsi. Ripetere l'esercizio 3 volte con entrambe le gambe. Stretching: bicipiti femorali, zona lombare e inguine.

3. Stretching Polpaccio/Tendine di Achille

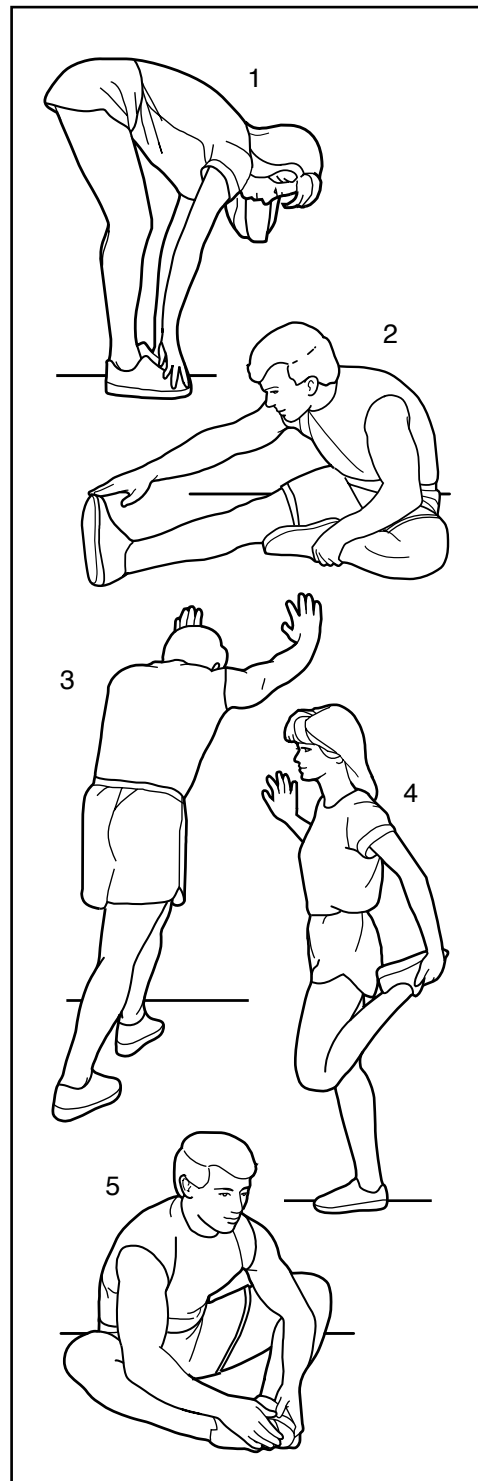
Mettere una gamba di fronte all'altra, sporgersi in avanti e posizionare le mani sulla parete. Tenere la gamba dietro dritta con il piede completamente appoggiato a terra. Piegare la gamba davanti, sporgersi in avanti e spostare i fianchi verso la parete. Mantenere questa posizione per 15 secondi poi rilassarsi. Ripetere l'esercizio 3 volte con entrambe le gambe. Per allungare maggiormente i tendini di Achille, piegare anche la gamba dietro. Stretching: polpacci, tendini di Achille e caviglie.

4. Stretching Quadricipiti

Appoggiando una mano alla parete per non perdere l'equilibrio, afferrare il piede esterno (rispetto alla parete) e piegando la gamba portare il tallone contro il gluteo. Portare il tallone il più vicino possibile ai glutei. Mantenere questa posizione per 15 secondi poi rilassarsi. Ripetere l'esercizio 3 volte con entrambe le gambe. Stretching: quadricipiti e muscoli dell'anca.

5. Stretching dell'Interno Coscia

Sedersi, piegare le ginocchia verso l'esterno e unire le piante dei piedi. Tirare i piedi verso l'inguine il più vicino possibile. Mantenere questa posizione per 15 secondi poi rilassarsi. Ripetere l'esercizio tre volte. Stretching: quadricipiti e muscoli dell'anca.



ELENCO PEZZI

N° del Modello NTEVEX79915.0 R0515A

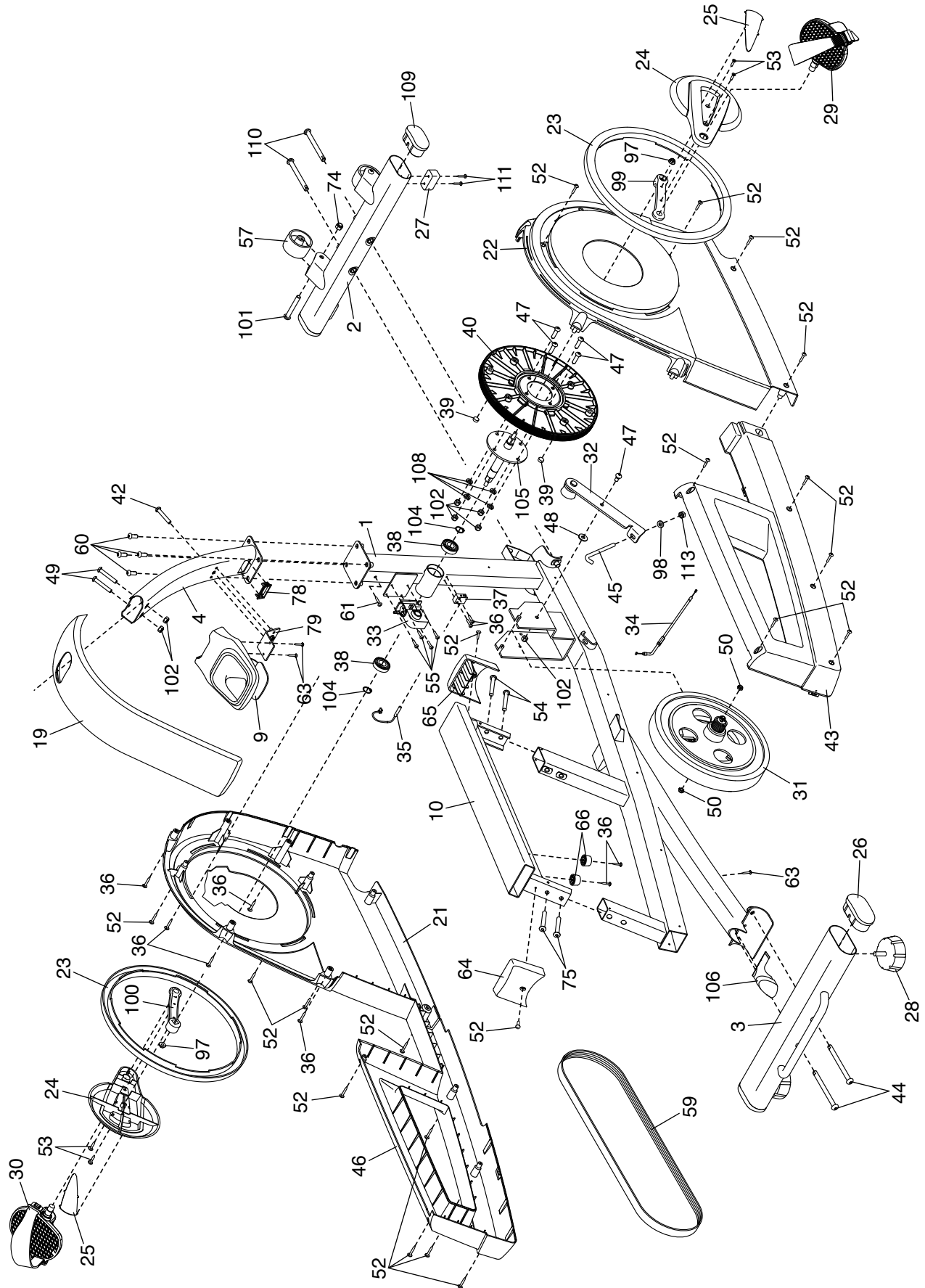
N°	Qtà.	Descrizione	N°	Qtà.	Descrizione
1	1	Telaio	51	8	Vite M6 x 30mm
2	1	Stabilizzatore Anteriore	52	20	Vite M4 x 25mm
3	1	Stabilizzatore Posteriore	53	4	Vite M5 x 20mm
4	1	Montante	54	2	Vite M10 x 55mm
5	1	Consolle	55	4	Vite Motore di Resistenza
6	1	Manubrio Sinistro	56	4	Vite M8 x 40mm
7	1	Cardiofrequenzimetro Sinistro/Cavo	57	2	Ruota
8	1	Cardiofrequenzimetro Destro/Cavo	58	1	Cavo Alimentatore
9	1	Portaoggetti	59	1	Cinghia Trasmissione
10	1	Guida	60	4	Vite M10 x 20mm
11	1	Carrello Sedile	61	1	Vite in Acciaio Zincato Lucido M4 x 19mm
12	1	Sedile			
13	1	Schienale	62	6	Vite M6 x 10mm
14	1	Telaio Schienale	63	25	Vite M4 x 15mm
15	1	Maniglia Sedile	64	1	Copri Guida Posteriore
16	1	Leva Sedile	65	1	Copri Guida Anteriore
17	1	Staffa Freno	66	4	Respingente
18	1	Manubrio Sedile	67	8	Vite M6 x 20mm
19	1	Copri Montante	68	13	Rondella Piccola M6
20	1	Copri Staffa Superiore	69	2	Rullo Superiore
21	1	Pannello Sinistro	70	4	Rullo Inferiore
22	1	Pannello Destro	71	2	Asse
23	2	Anello di Bloccaggio	72	1	Freno
24	2	Copri Pannello	73	1	Blocco Freno
25	2	Copri Pedivella	74	3	Dado Autobloccante M10
26	2	Cappuccio Stabilizzatore Posteriore	75	2	Vite M10 x 45mm
27	2	Piedino Stabilizzatore	76	5	Rondella Grower M6
28	2	Piedino Stabilizzatore	77	2	Distanziatore Freno
29	1	Pedale Destro/Cinghia	78	1	Gommino di Protezione
30	1	Pedale Sinistro/Cinghia	79	1	Staffa Portaoggetti
31	1	Meccanismo a Vortice	80	1	Copri Staffa Inferiore
32	1	Tenditore	81	1	Manubrio Destro
33	1	Motore Resistenza	82	1	Staffa Consolle
34	1	Cavo di Resistenza	83	1	Manopola di Regolazione
35	1	Commutatore/Cavo	84	1	Staffa Montante
36	11	Vite M4 x 19mm	85	1	Blocco Superiore
37	1	Morsetto	86	1	Blocco Inferiore
38	2	Cuscinetto Pedivella	87	2	Boccola Staffa Consolle
39	2	Magnete	88	2	Boccola Staffa Montante
40	1	Puleggia	89	4	Vite M8 x 14mm
41	1	Cavo Principale	90	1	Impugnatura Sedile Destro
42	1	Vite M6 x 50mm	91	1	Asse Perno
43	1	Pannello Posteriore Destro	92	2	Rondella Grande M8
44	2	Vite M10 x 120mm	93	1	Impugnatura Sedile Sinistro
45	1	Vite Tenditore	94	6	Vite M8 x 13mm
46	1	Pannello Posteriore Sinistro	95	5	Dado M8
47	7	Vite M8 x 20mm	96	1	Bullone M10 x 130mm
48	1	Rondella Sottile M8	97	2	Dado Flangiato M10-1,25
49	2	Bullone M8 x 50mm	98	1	Rondella M8
50	2	Dado Flangiato M10-1,0	99	1	Pedivella Destra

N°	Qtà.	Descrizione	N°	Qtà.	Descrizione
100	1	Pedivella Sinistra	108	4	Rondella Grower M8
101	2	Bullone M10 x 60mm	109	2	Cappuccio Stabilizzatore Anteriore
102	8	Dado Autobloccante M8	110	2	Vite M10 x 96mm
103	3	Vite M6 x 15mm	111	4	Vite M4 x 30mm
104	2	Anello di Sicurezza Pedivella	112	8	Rondella M6
105	1	Pedivella	113	1	Dado Esagonale M8
106	1	Cappuccio Telaio	*	–	Manuale d'Istruzioni
107	1	Alimentatore	*	–	Attrezzo di Montaggio

Nota: le specifiche sono soggette a modifiche senza previo avviso. Si veda la retrocopertina del presente manuale d'istruzioni per informazioni relative all'ordine di pezzi di ricambio. *Questi pezzi non sono raffigurati.

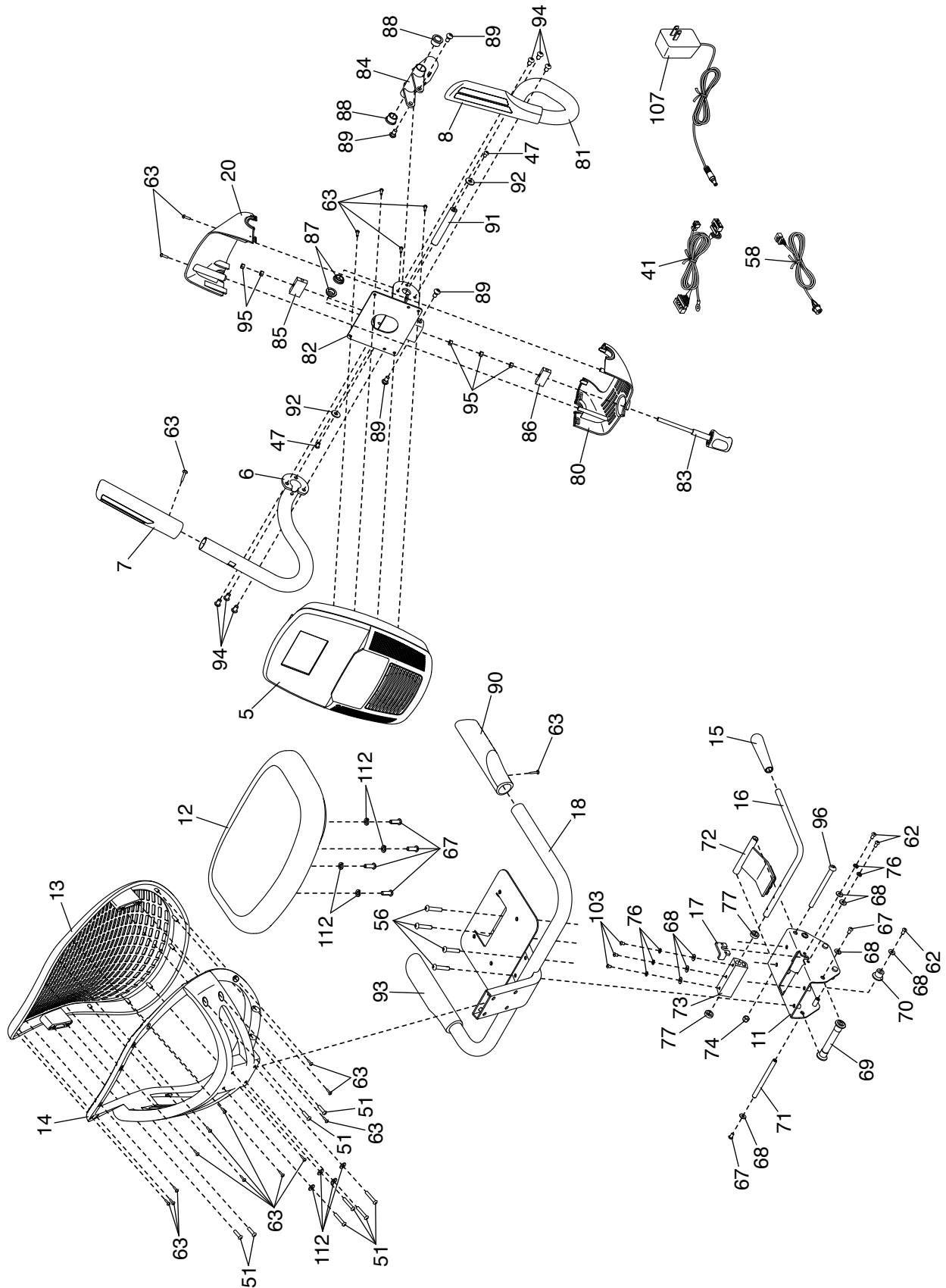
DISEGNO ESPLOSO A

N° del Modello NTEVEX79915.0 R0515A



DISEGNO ESPLOSO B

N° del Modello NTEVEX79915.0 R0515A



ORDINAZIONE DEI PEZZI DI RICAMBIO

Per ordinare i pezzi di ricambio, si veda la copertina del presente manuale. Per poter soddisfare rapidamente la vostra richiesta, prima di contattarci vi preghiamo di munirvi:

- del numero del modello e del numero di serie del prodotto (consultare la copertina del presente manuale)
- del nome del prodotto (consultare la copertina del presente manuale)
- del numero pezzo e della descrizione del/dei pezzo/i di ricambio (consultare il capitolo ELENCO PEZZI e DISEGNO ESPLOSO alla fine del presente manuale)

INFORMAZIONI PER IL RICICLO

Questo prodotto elettronico non deve essere smaltito unitamente ai rifiuti urbani. Per non nuocere dell'ambiente, questo prodotto deve essere riciclato al termine del suo utilizzo secondo le modalità previste dalla legge.

Rivolgersi alle opportune strutture locali di riciclaggio autorizzate al ritiro di questo tipo di rifiuti. In questo modo, si contribuisce alla preservazione delle risorse naturali e al miglioramento degli standard europei di tutela ambientale. Qualora si necessiti di ulteriori informazioni sui metodi sicuri e corretti per lo smaltimento, rivolgersi all'ufficio locale preposto o all'azienda da cui è stato acquistato questo prodotto.

