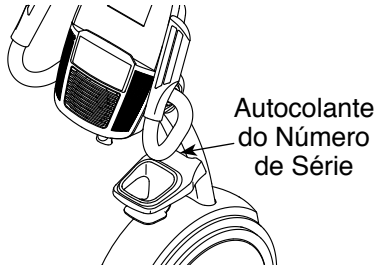


# NordicTrack® R 65

Modelo nº NTEVEX79915.0

Nº de Série \_\_\_\_\_

Escreva o número de série no espaço acima para referência.



## APOIO AO CLIENTE

Em caso de dúvidas, peças em falta ou peças danificadas, contacte o Apoio ao Cliente (consulte os dados abaixo) ou a loja em que adquiriu este produto.

**808 203 301**

Seg-Sex 09:00-18:00 CET

Fax: 210 060 521

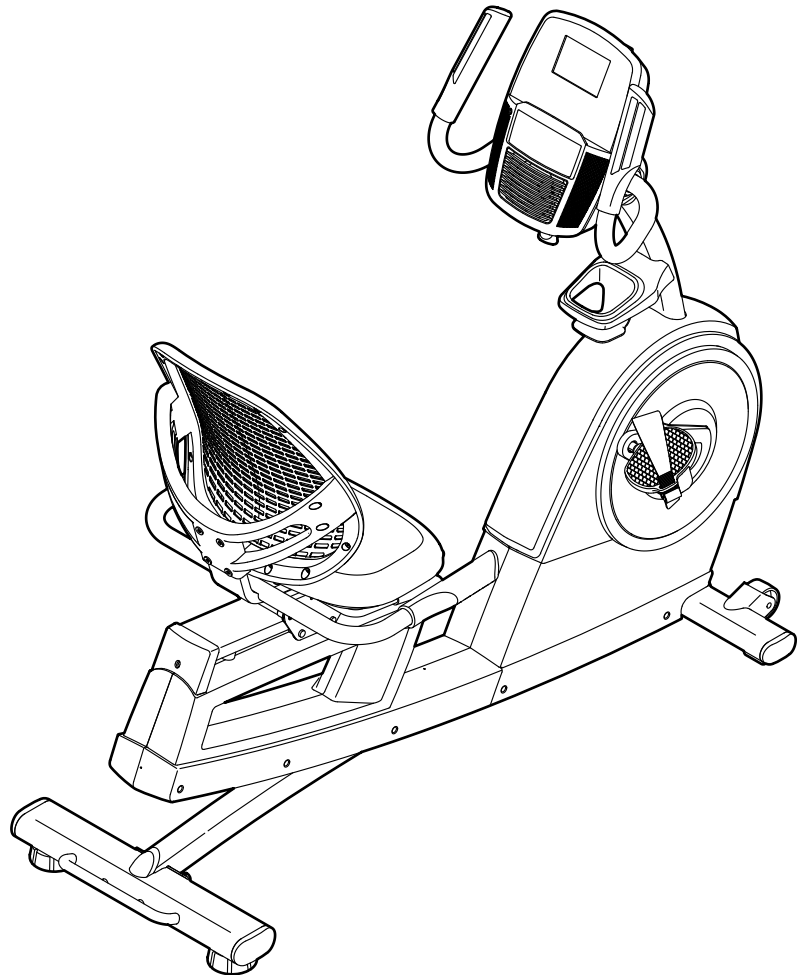
Sítio web:

[www.iconsupport.eu](http://www.iconsupport.eu)

Endereço electrónico:

[cspi@iconeurope.com](mailto:cspi@iconeurope.com)

## MANUAL DO UTILIZADOR



## CUIDADO

Leia todas as precauções e instruções neste manual antes de utilizar este equipamento. Guarde este manual para referência futura.

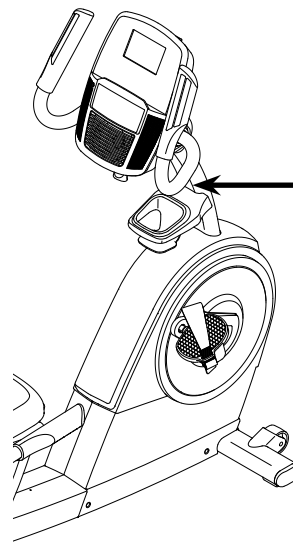
[www.iconeurope.com](http://www.iconeurope.com)

# ÍNDICE

LOCALIZAÇÃO DOS AUTOCOLANTES DE AVISO . . . . .	2
PRECAUÇÕES IMPORTANTES . . . . .	3
ANTES DE COMEÇAR . . . . .	4
TABELA DE IDENTIFICAÇÃO DE PEÇAS . . . . .	5
MONTAGEM . . . . .	6
COMO UTILIZAR A BICICLETA ESTÁTICA . . . . .	13
MANUTENÇÃO E RESOLUÇÃO DE PROBLEMAS . . . . .	24
DIRECTIVAS DE EXERCÍCIO . . . . .	26
LISTA DE PEÇAS . . . . .	28
DIAGRAMA AMPLIADO . . . . .	30
ENCOMENDAR PEÇAS DE SUBSTITUIÇÃO . . . . .	Contracapa
INFORMAÇÕES SOBRE RECICLAGEM . . . . .	Contracapa

## LOCALIZAÇÃO DOS AUTOCOLANTES DE AVISO

O autocolante de aviso apresentado aqui é incluído com este produto. Aplique o autocolante de aviso sobre o aviso em inglês na localização indicado. Esta ilustração indica a localização do autocolante de aviso. **Se o autocolante faltar ou estiver ilegível, veja a capa deste manual e peça um autocolante de substituição gratui-to. Aplique o autocolante na localização apresentada.** Nota: O autocolante pode não ser apresentado no tamanho efectivo.



**⚠ ADVERTÊNCIA**

- A incorrecta utilização deste aparelho pode provocar lesões graves.
- Antes da utilização, leia o manual do utilizador e siga todos os avisos e instruções.
- Não permita crianças no aparelho ou à volta do mesmo.
- O peso do utilizador não pode exceder os 135 kg/297 lbs.
- Substitua o autocolante se este estiver danificado, ilegível ou em falta.

A marca nominativa e os logótipos BLUETOOTH® são marcas comerciais registadas da Bluetooth SIG, Inc. e são usados sob licença. Google Maps é uma marca comercial da Google Inc.  
IFIT é uma marca comercial registada da ICON Health & Fitness, Inc.  
NORDICTRACK é uma marca comercial registada da ICON Health & Fitness, Inc.

# PRECAUÇÕES IMPORTANTES

**⚠ AVISO:** Para reduzir o risco de lesões graves, leia todas as precauções e instruções importantes deste manual e todos os avisos da bicicleta estática antes de o utilizar. A ICON não assume qualquer responsabilidade por ferimentos pessoais ou danos à propriedade provocados por este produto ou pela utilização do mesmo.

1. É da responsabilidade do proprietário garantir que todos os utilizadores da bicicleta estática estejam adequadamente informados acerca de todas as precauções.
2. Consulte o seu médico antes de iniciar qualquer programa de exercício. Isto é especialmente importante para pessoas com mais de 35 anos ou com problemas de saúde prévios.
3. Utilize a bicicleta estática apenas da forma descrita neste manual.
4. A bicicleta estática destina-se apenas a uma utilização doméstica. Não utilize a bicicleta estática num ambiente comercial, institucional ou de aluguer.
5. Mantenha a bicicleta estática dentro de casa, afastada de humidades e poeiras. Não ponha a bicicleta estática numa garagem ou num pátio coberto, nem perto de água.
6. Ponha-a numa superfície plana, com um tapete por baixo para proteger o chão ou a alcatifa. Certifique-se de que haja pelo menos 0,6 m de espaço livre à volta da bicicleta estática.
7. Examine e aperte devidamente todas as peças sempre que utilizar a bicicleta estática. Substitua imediatamente quaisquer peças gastas.
8. Mantenha sempre as crianças menores de 12 anos e os animais de estimação afastados da bicicleta estática.
9. Use roupa adequada durante o exercício; não use roupa larga que possa ficar presa na bicicleta estática. Use sempre calçado desportivo para proteger os pés.
10. A bicicleta estática não deve ser utilizada por pessoas com mais de 136 kg.
11. Tenha cuidado ao subir e descer da bicicleta estática.
12. Mantenha sempre as costas direitas enquanto utiliza a bicicleta estática; não arqueie as costas.
13. O monitor da frequência cardíaca não é um dispositivo médico. Há diversos fatores que podem afetar a precisão das leituras da frequência cardíaca. O monitor da frequência cardíaca destina-se apenas a auxiliá-lo(a) a determinar as tendências gerais da sua frequência cardíaca.
14. O excesso de exercício pode provocar lesões graves ou a morte. Se sentir fraqueza, falta de ar ou dores ao fazer exercício, pare imediatamente e deixe-se arrefecer.

**GUARDE ESTAS INSTRUÇÕES**

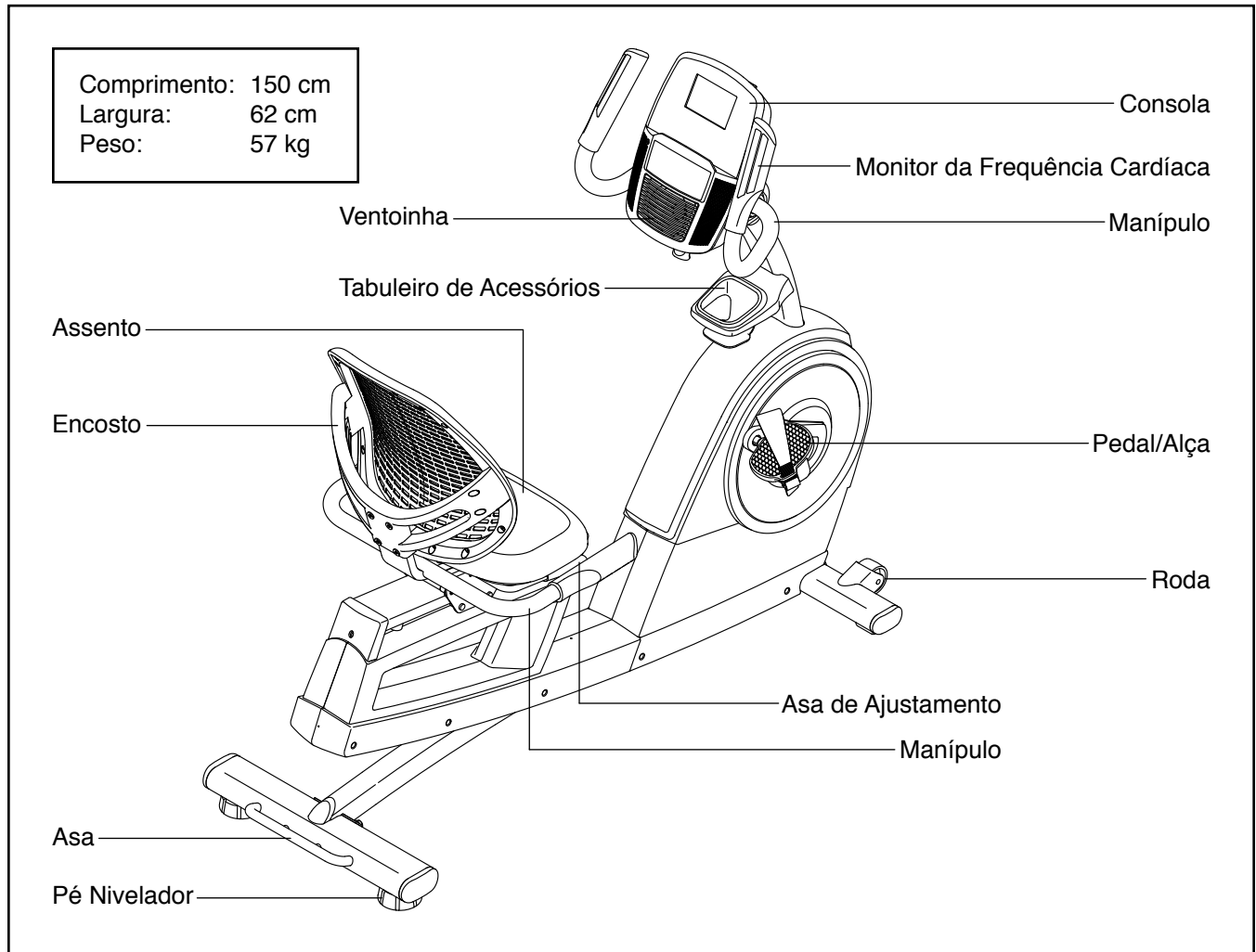
# ANTES DE COMEÇAR

Obrigado por escolher a revolucionária bicicleta estática NORDICTRACK® R 65. Andar de bicicleta é um exercício eficaz para melhorar a condição cardiovascular, desenvolver a resistência e tonificar o corpo. A bicicleta estática R 65 proporciona uma seleção de funcionalidades concebidas para tornar o seu exercício em casa mais eficaz e divertido.

**Para seu benefício, leia atentamente este manual antes de utilizar a bicicleta estática.** Se tiver dúvidas

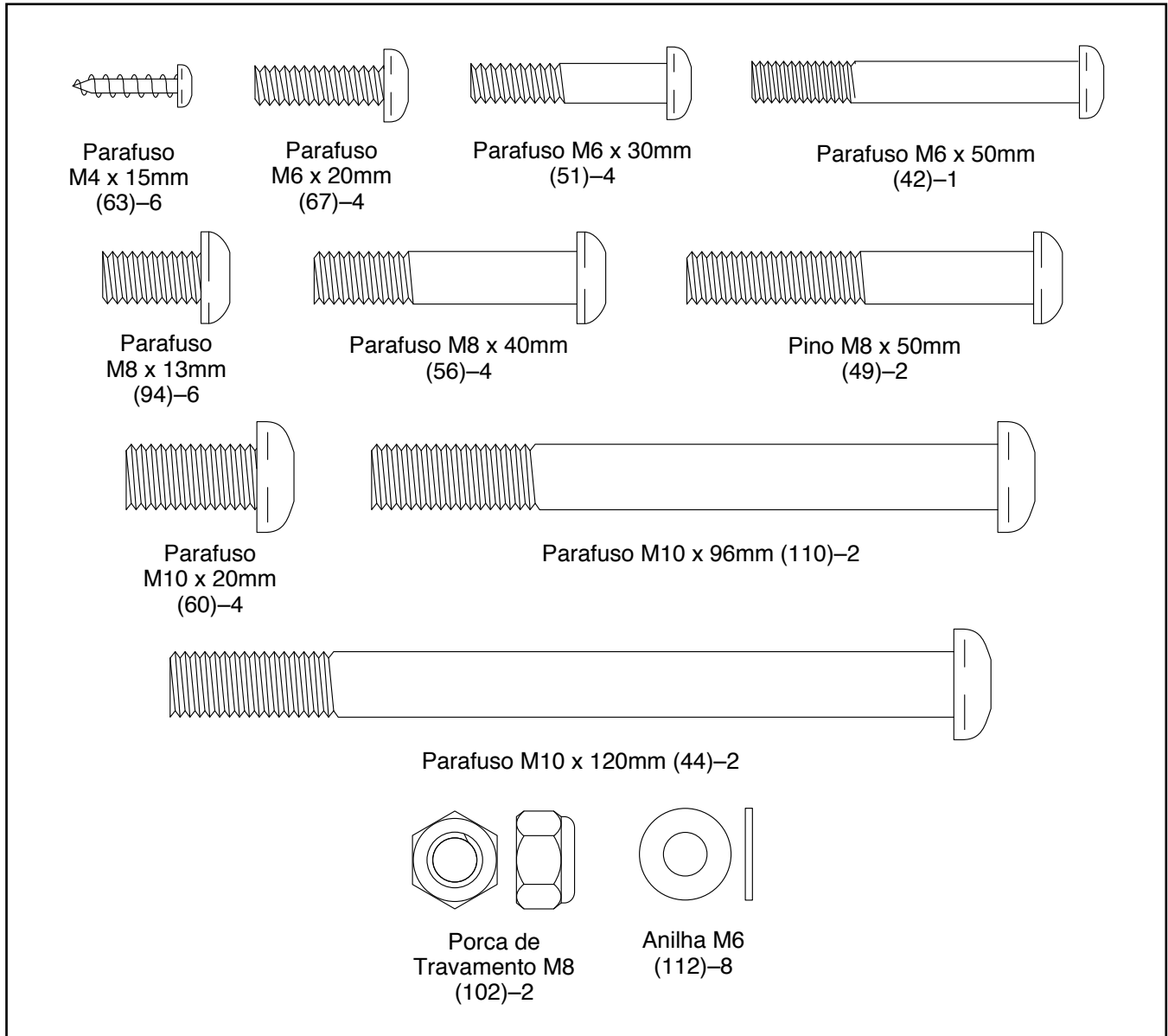
após a leitura deste manual, consulte a capa do mesmo. Para nos ajudar a prestar-lhe assistência, anote o número de modelo e o número de série do produto antes de nos contactar. O número de modelo e a localização do autocolante com o número de série estão indicados na capa deste manual.

Antes de prosseguir com a leitura, familiarize-se com as peças referenciadas no desenho abaixo.



# TABELA DE IDENTIFICAÇÃO DE PEÇAS

Consulte as ilustrações abaixo para identificar pequenas peças utilizadas na montagem. O número entre parêntesis junto a cada peça é o número da peça, da LISTA DE PEÇAS perto do fim deste manual. O número a seguir aos parêntesis é a quantidade necessária para a montagem. **Nota: Se uma peça não se encontrar no kit de equipamento, verifique se foi previamente montada. Pode ser incluído equipamento extra.**



# MONTAGEM

- A montagem requer duas pessoas.
- Ponha todas as peças numa área desimpedida e retire os materiais de embalagem. Não elimine os materiais de embalagem até concluir a montagem.
- As peças esquerdas estão marcadas com “L” ou “Left” e as direitas com “R” ou “Right.”
- Para identificar as peças pequenas, consulte a página 5.

Para além da(s) ferramenta(s) incluída(s), a montagem requer as ferramentas seguintes:

uma chave Phillips 

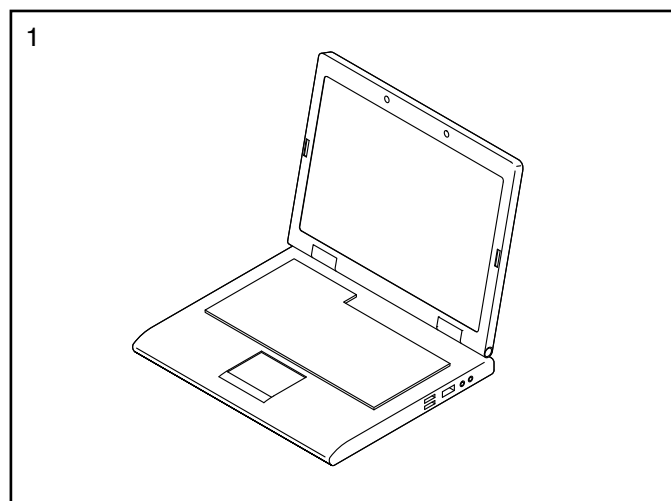
uma chave-inglesa 

A montagem poderá ser mais fácil se tiver um jogo de chaves. Para evitar danificar peças, não utilize ferramentas elétricas.

## 1. Vá a [www.iconsupport.eu](http://www.iconsupport.eu) no seu computador e registe o seu produto, isto:

- Ativa a sua garantia
- Poupa-lhe tempo sempre que precisar de contactar o Apoio ao Cliente
- Permite-nos notificá-lo(a) sobre atualizações e ofertas

Nota: Se não tiver acesso à Internet, ligue para o Apoio ao Cliente (consulte a capa frontal deste manual) e registe o seu produto.

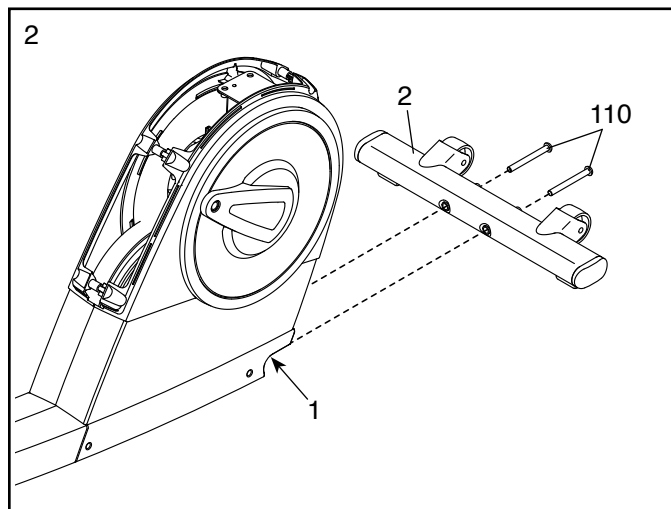


## 2. Se houver um suporte de transporte na parte frontal da Estrutura (1), retire os parafusos do suporte de transporte e elimine os parafusos e o suporte de transporte.

Com a ajuda de outra pessoa, ponha alguns dos materiais de embalagem (não mostrados) sob a parte da frente da Estrutura (1).

Fixe o Estabilizador Frontal (2) à Estrutura (1) com dois Parafusos M10 x 96mm (110); **enrosque ambos os Parafusos e depois aperte-os.**

Depois, retire os materiais de embalagem de baixo da Estrutura (1).

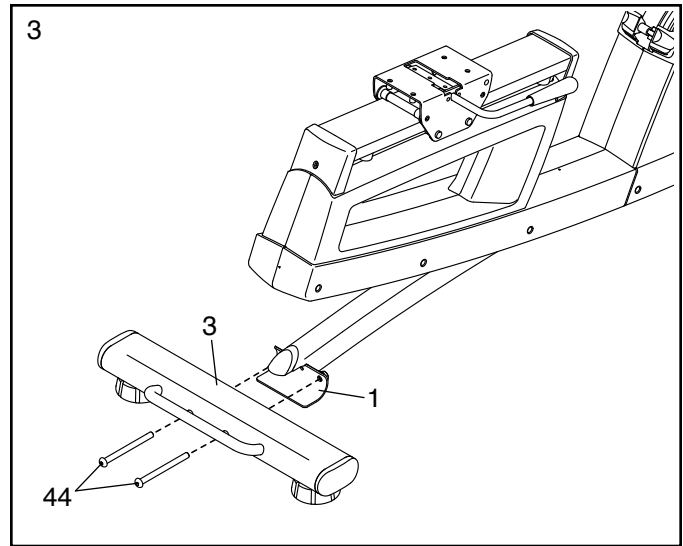


3. Se houver um suporte de transporte na parte traseira da Estrutura (1), retire os parafusos do suporte de transporte e elimine os parafusos e o suporte de transporte.

Com a ajuda de outra pessoa, ponha alguns dos materiais de embalagem (não mostrados) sob a parte de trás da Estrutura (1).

Fixe o Estabilizador Traseiro (3) à Estrutura (1) com dois Parafusos M10 x 120mm (44); **enrosque ambos os Parafusos e depois aperte-os.**

Depois, retire os materiais de embalagem de baixo da Estrutura (1).



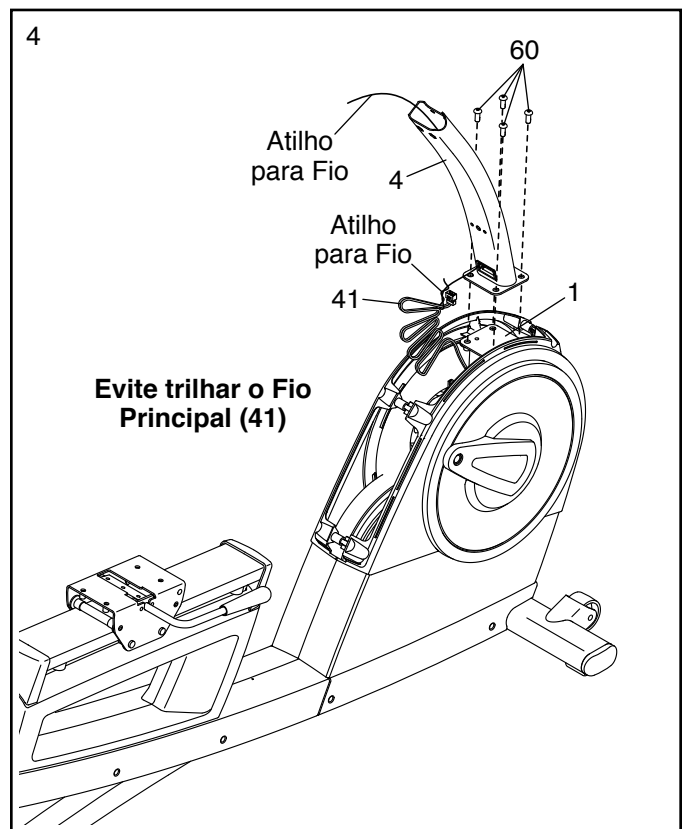
4. Se houver um suporte de transporte no topo da Estrutura (1), retire os parafusos do suporte de transporte e elimine os parafusos e o suporte de transporte.

Peça a outra pessoa que segure a Barra Vertical (4) sobre a Estrutura (1).

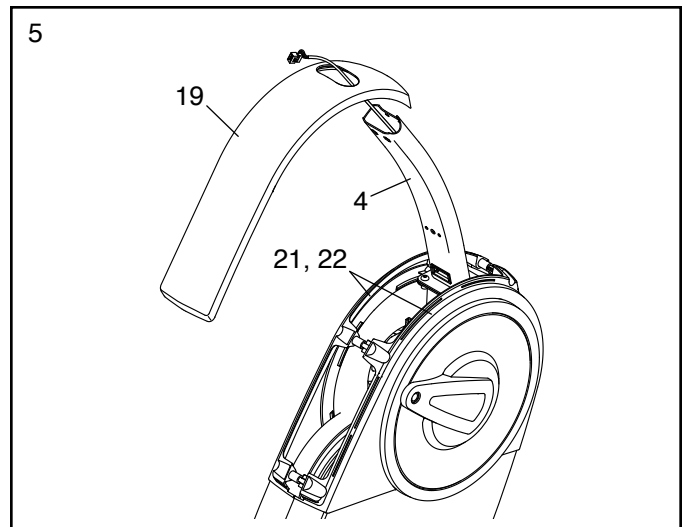
**Conselho: Evite trilhar o Fio Principal (41).** Fixe a Barra Vertical (4) com quatro Parafusos M10 x 20mm (60); **enrosque todos os Parafusos e depois aperte-os.**

Localize o atilho para fio no interior da Barra Vertical (4). Ate a extremidade inferior do atilho para fio ao Fio Principal (41). Em seguida, puxe a outra extremidade do atilho para fio para cima até o Fio Principal passar completamente pela Barra Vertical.

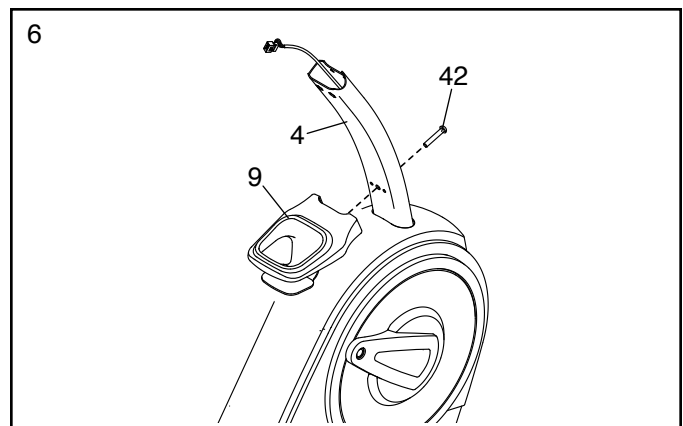
**Conselho: Para impedir que o Fio Principal (41) caia para o interior da Barra Vertical (4), prenda-o à Barra Vertical com o atilho para fio.**



5. Insira a Cobertura da Barra Vertical (19) na Barra Vertical (4) e pressione-a contra os Escudos Esquerdo e Direito (21, 22).



6. Fixe o Tabuleiro de Acessórios (9) à Barra Vertical (4) com um Parafuso M6 x 50mm (42).

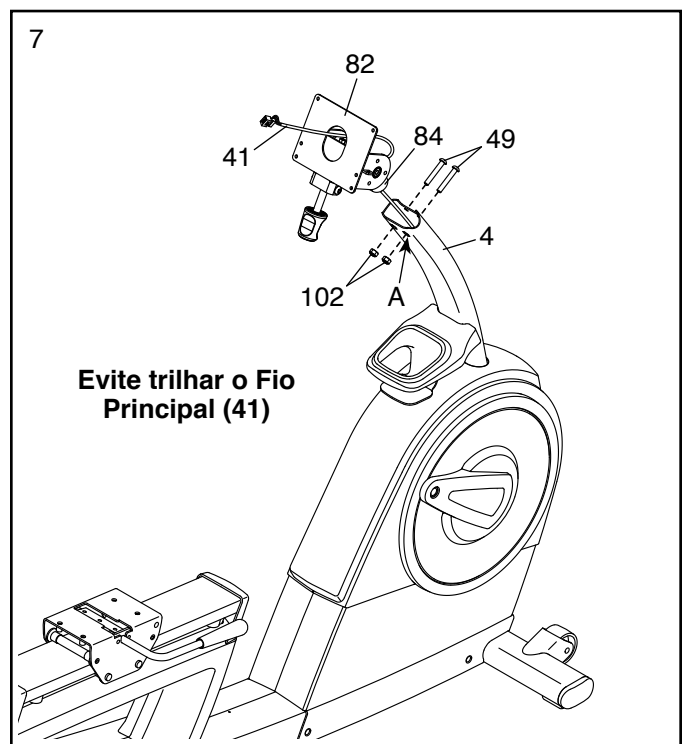


7. Retire e elimine o atilho para fio do Fio Principal (41).

Enquanto outra pessoa segura a unidade do Suporte da Consola (82) junto à Barra Vertical (4), encaminhe o Fio Principal (41) através do recorte na Barra Vertical, do Suporte da Barra Vertical (84) e do orifício no centro do Suporte da Consola.

**Conselho: Evite trilhar o Fio Principal (41).** Insira o Suporte da Barra Vertical (84) na Barra Vertical (4).

Fixe o Suporte da Barra Vertical (84) com dois Pinos M8 x 50mm (49) e duas Porcas de Travamento M8 (102); **enrosque ambos os Pinos e depois aperte-os. Certifique-se de que as Porcas de Travamento estejam nos orifícios hexagonais (A).**

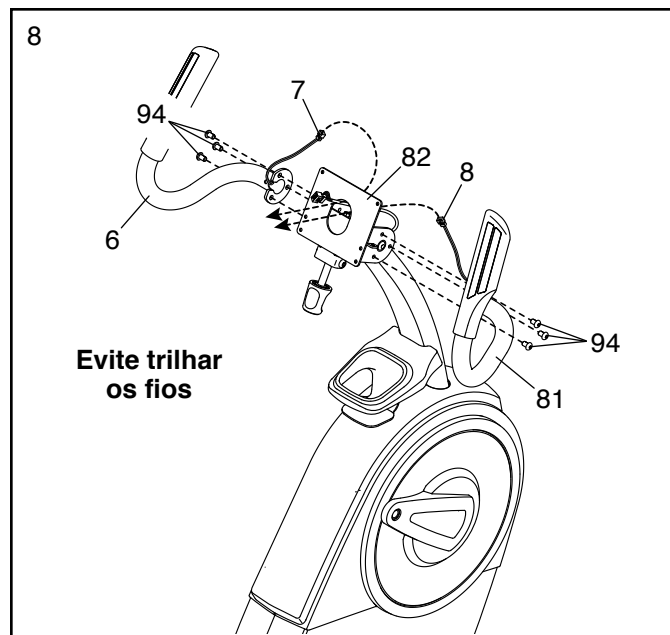


8. Identifique o Manípulo Direito (81) e posicione-o conforme mostrado.

**Conselho: Evite trilhar o Fio de Pulsações Direito (8).** Fixe o Manípulo Direito (81) ao lado direito do Suporte da Consola (82) com três Parafusos M8 x 13mm (94); **enrosque todos os Parafusos e depois aperte-os.**

Depois, encaminhe o Fio de Pulsações Direito (8) do Manípulo Direito (81) através do Suporte da Consola (82) conforme mostrado.

**Repita este passo para fixar o Manípulo Esquerdo (6).**

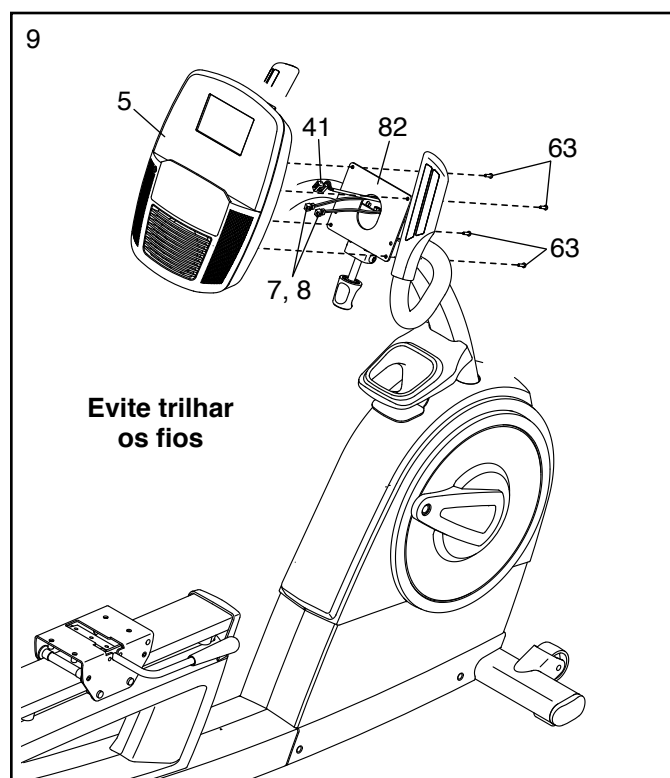


9. Enquanto outra pessoa segura a Consola (5) junto ao Suporte da Consola (82), ligue o Fio Principal (41) e os Fios de Pulsações Esquerdo e Direito (7, 8) às tomadas da Consola.

**Os conectores do Fio Principal (41) e dos Fios de Pulsações (7, 8) devem entrar facilmente nas tomadas e encaixar-se na devida posição.** Se um conector não entrar facilmente numa tomada, rode-o e volte a tentar. **Se não ligar devidamente os conectores, a Consola (5) pode ficar danificada quando utilizar a bicicleta estática.**

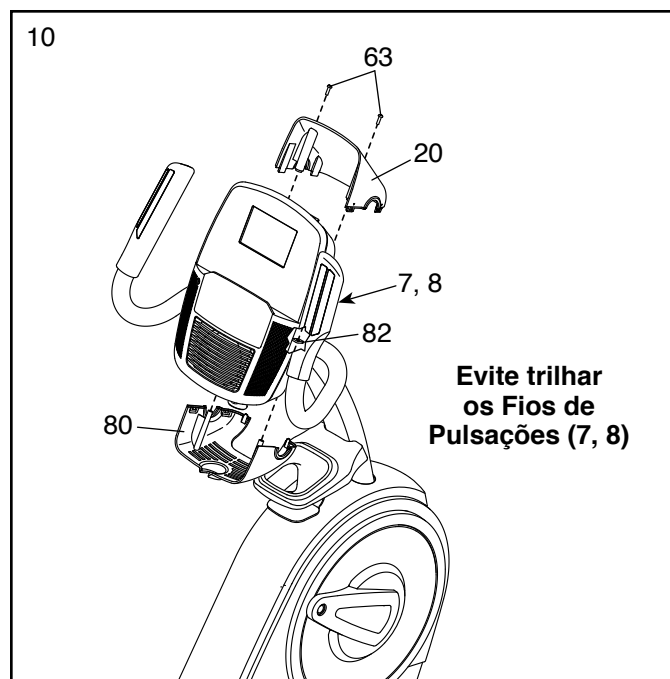
Insira a extensão excessiva de fio no Suporte da Consola (82).

**Conselho: Evite trilhar os fios.** Fixe a Consola (5) ao Suporte da Consola (82) com quatro Parafusos M4 x 15mm (63); **enrosque todos os Parafusos e depois aperte-os.**

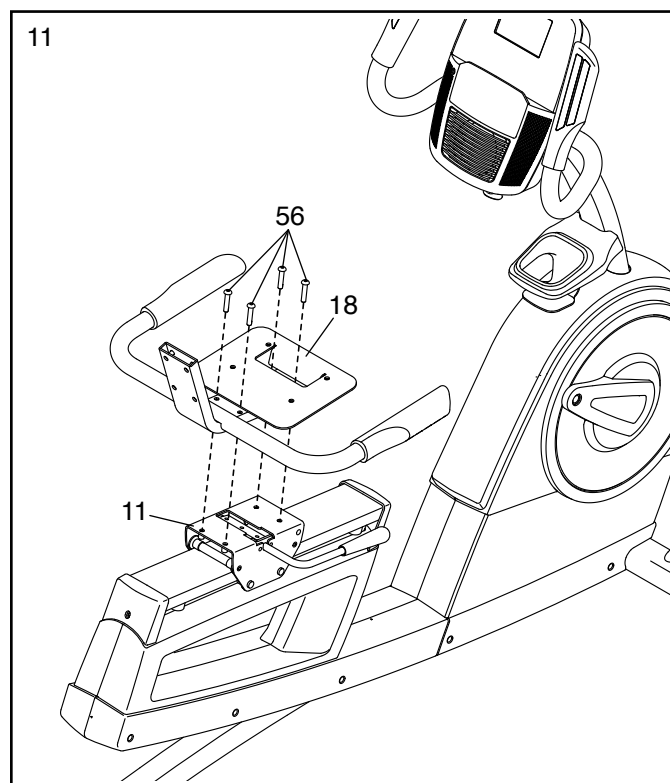


10. Identifique as Coberturas Superior e Inferior do Suporte (20, 80), posicione-as conforme mostrado e pressione-as em torno do Suporte da Consola (82).

**Conselho: Evite trilhar os Fios de Pulsações Esquerdo e Direito (7, 8).** Fixe as Coberturas Superior e Inferior do Suporte (20, 80) ao Suporte da Consola (82) com dois Parafusos M4 x 15mm (63).

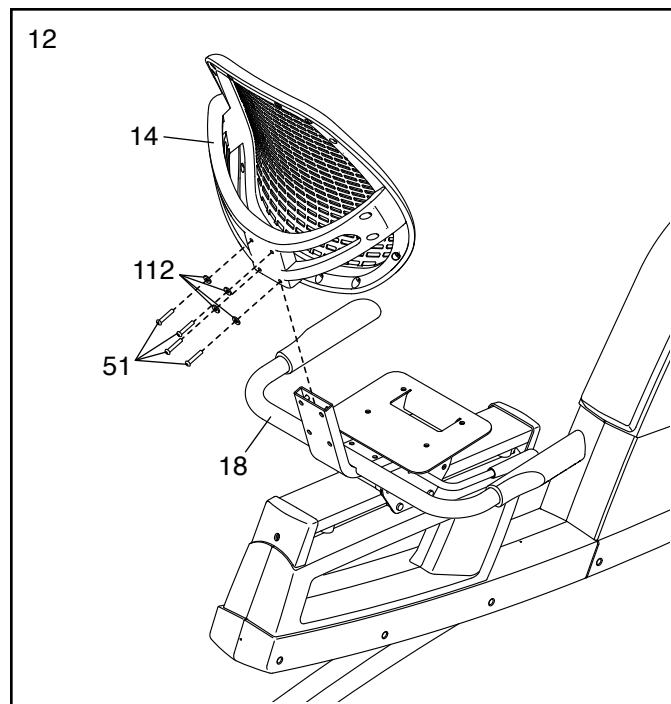


11. Fixe o Manípulo do Assento (18) à Calha do Assento (11) com quatro Parafusos M8 x 40mm (56); **enrosque todos os Parafusos e depois aperte-os.**

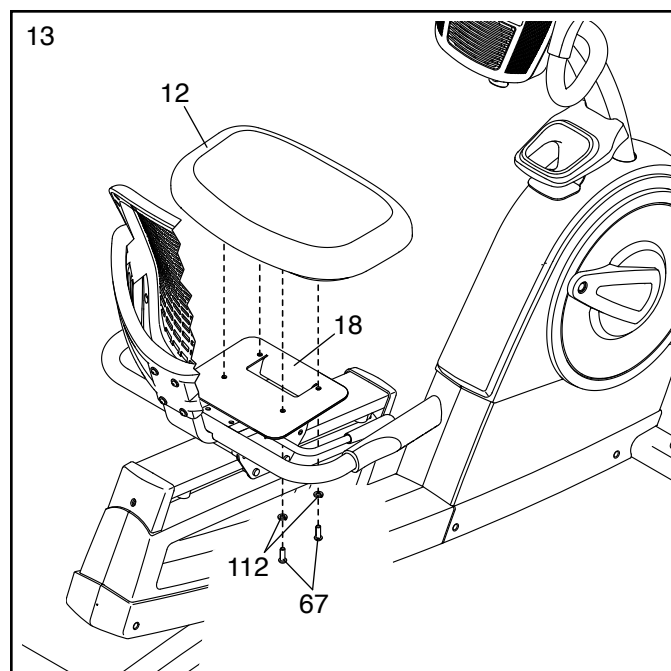


12. Insira a Estrutura do Encosto (14) no Manípulo do Assento (18).

Fixe a Estrutura do Encosto (14) com quatro Parafusos M6 x 30mm (51) e quatro Anilhas M6 (112); **enrosque todos os Parafusos e depois aperte-os.**



13. Fixe o Assento (12) ao Manípulo do Assento (18) com quatro Parafusos M6 x 20mm (67) e quatro Anilhas M6 (112) (apenas são mostrados dois de cada); **enrosque todos os Parafusos e depois aperte-os.**

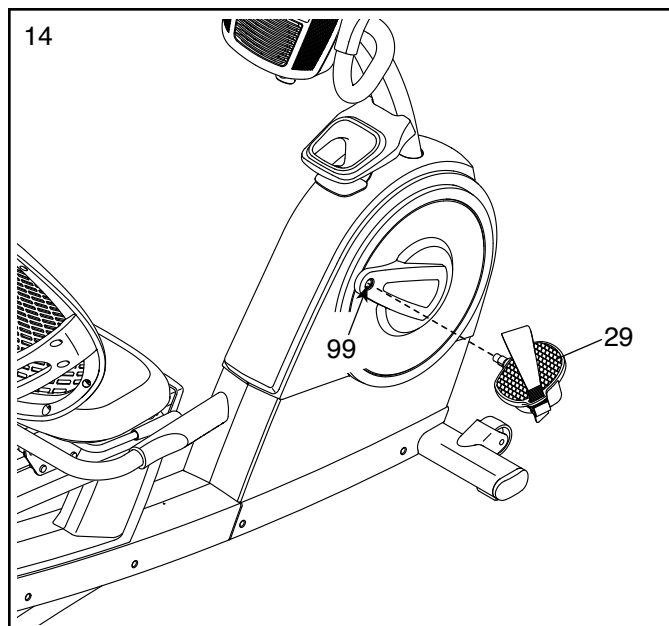


14. Identifique o Pedal Direito (29).

Com uma chave-inglesa, **aperte firmemente** o Pedal Direito (29), **no sentido horário**, no Braço do Pedaleiro Direito (99).

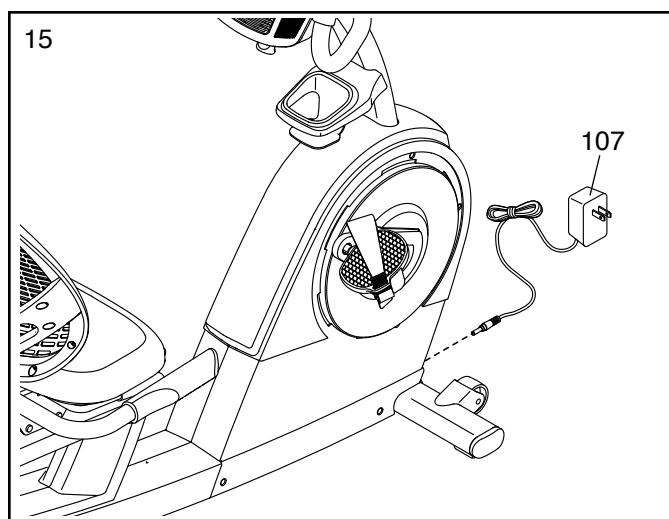
**Aperte firmemente o Pedal Esquerdo (não mostrado), no sentido anti-horário, no Braço do Pedaleiro Esquerdo (não mostrado). IMPORTANTE: Deve rodar o Pedal Esquerdo no sentido anti-horário para o fixar.**

Fixe a alça do pedal direito ao Pedal Direito (29) conforme mostrado. **Fixe a alça do pedal esquerdo da mesma forma.**



15. Ligue o Adaptador de Corrente (107) à tomada na estrutura da bicicleta estática.

Nota: Para ligar o Adaptador de Corrente (107) a uma tomada, consulte COMO LIGAR O ADAPTADOR DE CORRENTE na página 13.



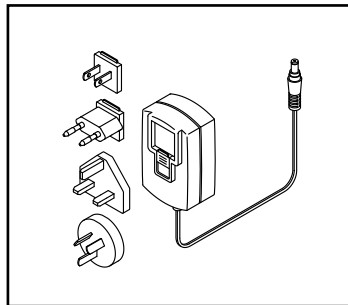
16. **Após montada a bicicleta estática, examine-a para se certificar de que esteja corretamente montada e funcione de forma apropriada. Certifique-se de que todas as peças estejam devidamente apertadas antes de utilizar a bicicleta estática.** Nota: Podem estar incluídas peças extra. Ponha um tapete por baixo da bicicleta estática para proteger o chão.

# COMO UTILIZAR A BICICLETA ESTÁTICA

## COMO LIGAR O ADAPTADOR DE CORRENTE

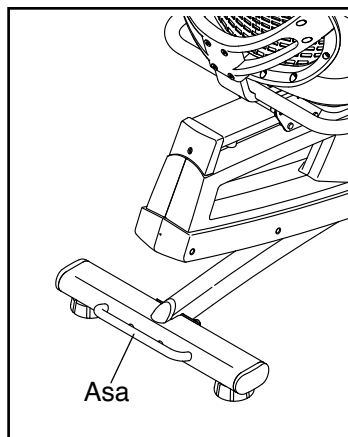
**IMPORTANTE:** Se a bicicleta estática tiver estado exposta a temperaturas frias, deixe que ela aqueça até à temperatura ambiente antes de ligar o adaptador de corrente. Se não o fizer, poderá danificar os ecrãs da consola ou outros componentes eletrónicos.

Ligue o adaptador de corrente à tomada da estrutura da bicicleta estática. Se necessário, insira o adaptador da ficha apropriado no adaptador de corrente. Em seguida, ligue o adaptador de corrente a uma tomada adequada devidamente instalada, em conformidade com todos os regulamentos e leis locais.



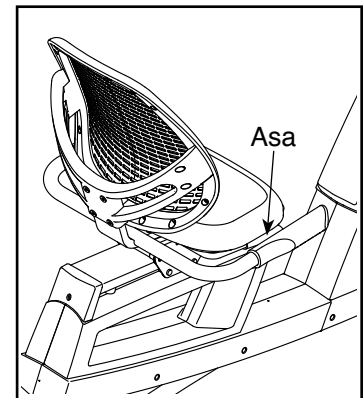
## COMO MOVER A BICICLETA ESTÁTICA

Para mover a bicicleta estática, agarre a asa do estabilizador traseiro e levante-a com cuidado até que a bicicleta estática possa ser movida sobre as rodas frontais. Mova cuidadosamente a bicicleta estática para o local pretendido e baixe-a.



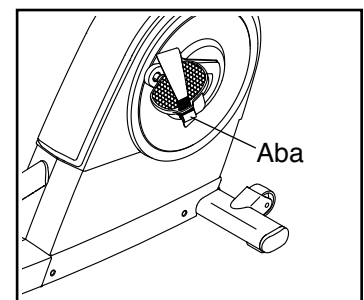
## COMO AJUSTAR O ASSENTO

O assento pode ser ajustado para a frente ou para trás, até à posição que considere mais confortável. Para ajustar o assento, empurre para baixo a asa de ajustamento, faça o assento deslizar até à posição pretendida e puxe para cima a asa de ajustamento para fixar o assento na posição.



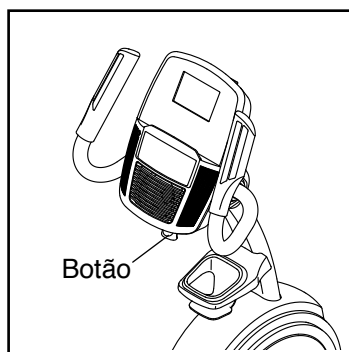
## COMO AJUSTAR AS ALÇAS DOS PEDAIS

Para apertar a alça de um pedal, puxe a extremidade da mesma para baixo. Para desapertar uma alça, prima a aba e puxe a alça para cima.



## COMO AJUSTAR O ÂNGULO DA CONSOLA

A consola pode ser ajustada para vários ângulos. Para ajustar a consola, rode o botão da consola até que esta fique no ângulo pretendido.

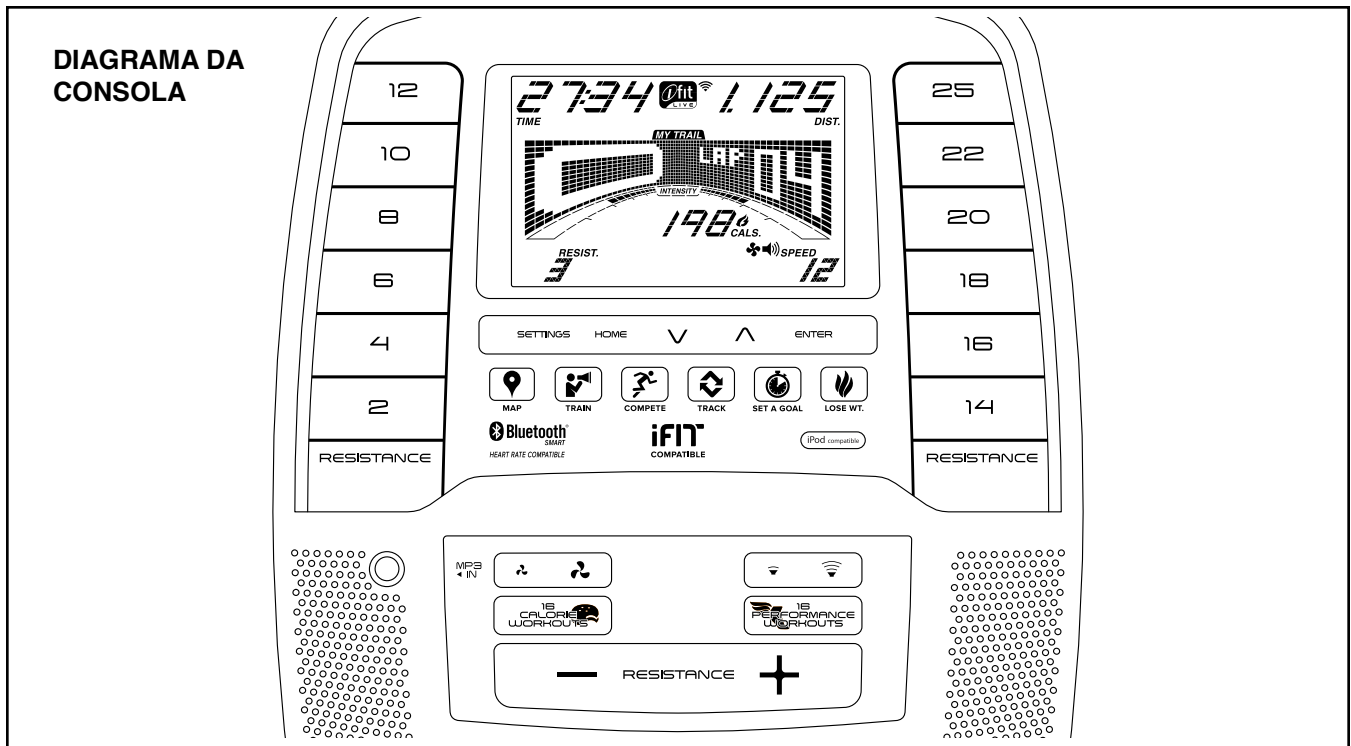


## COMO NIVELAR A BICICLETA ESTÁTICA

Se a bicicleta estática balançar ligeiramente durante a utilização, rode um ou ambos os pés niveladores do estabilizador traseiro até eliminar o movimento de balanço.



## DIAGRAMA DA CONSOLA



## TORNE REALIDADE AS SUAS METAS DE APTIDÃO FÍSICA COM O iFIT.COM

Com o seu novo equipamento de aptidão física compatível com o iFit® pode utilizar uma gama de funcionalidades em iFit.com para tornar realidade as suas metas de aptidão física:



Faça exercício em qualquer lugar do mundo com os Google Maps personalizáveis.



Descarregue sessões de exercício concebidas para o(a) ajudar a atingir as suas metas pessoais.



Meça o seu progresso competindo com outros utilizadores da comunidade iFit.



Transfira os resultados das suas sessões de exercício para a nuvem iFit e acompanhe as suas proezas.



Defina objetivos de calorias, tempo ou distância para as suas sessões de exercício.



Escolha e descarregue conjuntos de sessões de exercício de perda de peso.

**Vá a iFit.com para saber mais.**

## FUNCIONALIDADES DA CONSOLA

A consola avançada oferece uma gama de funcionalidades concebidas para tornar as suas sessões de exercício mais eficazes e divertidas.

Quando utilizar o modo manual da consola, poderá alterar a resistência dos pedais, bastando tocar num botão.

Enquanto faz exercício, a consola apresenta continuamente informações sobre o mesmo. Pode também medir a frequência cardíaca, utilizando o monitor da frequência cardíaca do punho ou **um monitor da frequência cardíaca para o peito opcional (consulte a página 22 para mais informações).**

A consola oferece uma seleção de sessões de exercício integradas. Cada sessão de exercício altera automaticamente a resistência dos pedais enquanto o(a) orienta ao longo de um exercício eficaz. Pode também definir um objetivo de calorias, distância ou tempo.

A consola inclui ainda um modo iFit que lhe permite comunicar com a sua rede sem fios através de um módulo iFit opcional. Com o modo iFit, pode descarregar sessões de exercício personalizadas, criar as suas próprias, acompanhar os resultados das mesmas, competir com outros utilizadores iFit e aceder a muitas outras funcionalidades. **Para adquirir um módulo iFit em qualquer altura, vá a [www.iFit.com](http://www.iFit.com) ou ligue para o número de telefone indicado na capa frontal deste manual.**

Pode até ligar o seu leitor de MP3 ou CD ao sistema de som da consola e ouvir as músicas ou os audiolivros da sua preferência durante o exercício.

**Para utilizar o modo manual, consulte esta página. Para utilizar uma sessão de exercício integrada, consulte a página 19. Para utilizar uma sessão de exercício com objetivo definido, consulte a página 20. Para utilizar uma sessão de exercício iFit, consulte a página 21. Para utilizar o sistema de som, consulte a página 22. Para alterar as definições da consola, consulte a página 23.**

Nota: Se houver uma película de plástico sobre o ecrã, retire-a.

## COMO UTILIZAR O MODO MANUAL

### 1. Comece a pedalar ou prima qualquer botão da consola para a ligar.

Quando ligar a consola, o ecrã iluminar-se-á. A consola ficará então pronta a ser utilizada.

### 2. Selecione o modo manual.

Prima o botão Home (início) ou prima repetidamente um dos botões Calorie Workouts (sessões de exercício de calorias) ou Performance Workouts (sessões de exercício de desempenho) para seleccionar o modo manual.

Se não houver um módulo iFit sem fios inserido na consola e ligado ao iFit, o modo manual será selecionado automaticamente.

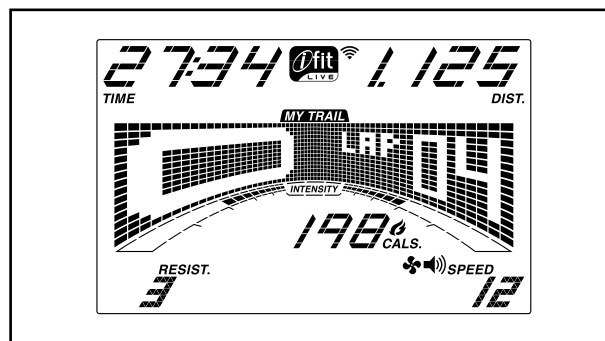
### 3. Altere a resistência dos pedais conforme pretendido.

Enquanto pedala, altere a resistência dos pedais premindo os botões de aumentar e diminuir Resistance (resistência).

Nota: Após premir um botão, os pedais demoram um momento até atingir o nível de resistência selecionado.

### 4. Acompanhe o seu progresso pelo ecrã.

O ecrã pode apresentar as seguintes informações da sessão de exercício:



**Cals. (calorias)**—Este modo apresenta o número aproximado de calorias que queimou.

**Cals./Hr (calorias por hora)**—Este modo apresenta o número aproximado de calorias queimadas por hora.

**Dist. (distância)**—Este modo apresenta a distância que pedalou em quilômetros ou milhas.

**Pulse (pulsação)**—Este modo apresenta a sua frequência cardíaca quando utiliza o monitor da frequência cardíaca do punho ou o monitor da frequência cardíaca para o peito opcional (consulte o passo 5).

**Resist. (resistência)**—Este modo apresenta o nível de resistência dos pedais durante alguns segundos de cada vez que o mesmo se alterar.

**Speed (velocidade)**—Este modo apresenta a velocidade de pedalada em milhas por hora ou quilômetros por hora.

**Time (tempo)**—Quando estiver selecionado o modo manual, este modo apresentará o tempo decorrido. Quando estiver selecionada uma sessão de exercício integrada, este modo apresentará o tempo restante da sessão de exercício.

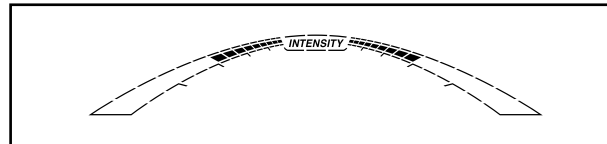
A matriz oferece vários separadores no ecrã. Prima os botões de aumentar e diminuir junto ao botão Enter até que surja o separador pretendido.

**Speed (velocidade)**—Este separador apresenta um perfil das definições de velocidade da sessão de exercício. Após cada minuto surge um segmento novo.

**My Trail (o meu percurso)**—Este separador apresenta uma pista que representa 400 m (1/4 de milha). Durante o exercício, o retângulo intermitente indica o seu progresso. O separador My Trail apresenta também o número de voltas concluídas.

**Calorie (calorias)**—Este separador apresenta o número aproximado de calorias queimadas. A altura de cada segmento representa a quantidade de calorias queimadas durante o mesmo.

Durante o exercício, a barra do nível de intensidade da sessão de exercício indica o nível aproximado de intensidade do exercício.



Prima o botão Home (início) para sair da sessão de exercício e regressar ao menu predefinido (consulte COMO ALTERAR AS DEFINIÇÕES DA CONSOLA na página 23 para configurar o menu predefinido). Se necessário, volte a premir o botão Home.

Quando estiver ligado um módulo iFit sem fios, o símbolo de comunicação sem fios no topo do ecrã indicará a força do sinal da sua rede sem fios. Quatro arcos indicam força plena do sinal.



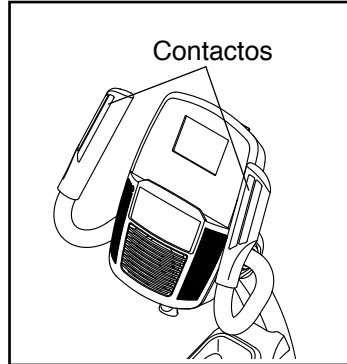
Altere o nível de volume da consola premindo os botões de aumentar e diminuir o volume.

## 5. Meça a sua frequência cardíaca se desejar.

Pode medir a frequência cardíaca utilizando o monitor da frequência cardíaca do punho ou um monitor da frequência cardíaca para o peito opcional (**consulte a página 22 para informações acerca do monitor da frequência cardíaca para o peito opcional**). Nota: A consola é compatível com monitores da frequência cardíaca BLUETOOTH® Smart.

**Nota: Se utilizar ambos os monitores da frequência cardíaca ao mesmo tempo, a consola não apresentará a frequência cardíaca com precisão.**

Se houver folhas de plástico sobre os contactos metálicos do monitor da frequência cardíaca do punho, retire-as. Para medir a frequência cardíaca, agarre o monitor da frequência cardíaca do punho com as palmas pousadas sobre os contactos. Evite mover as mãos ou agarrar os contactos com demasiada firmeza.

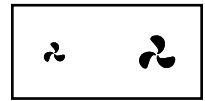


Quando a pulsação for detetada, piscará no ecrã um indicador em forma de coração de cada vez que o seu coração bater, aparecerão um ou dois traços e, por fim, será apresentada a frequência cardíaca. Para uma leitura mais precisa da frequência cardíaca, agarre os contactos durante, pelo menos, 15 segundos.

Se o ecrã não mostrar a sua frequência cardíaca, certifique-se de que as suas mãos estejam posicionadas conforme descrito. Tenha o cuidado de não mover excessivamente as mãos nem apertar os contactos com demasiada firmeza. Para um melhor desempenho, limpe os contactos metálicos com um pano macio; **nunca utilize álcool, abrasivos ou produtos químicos para limpar os contactos.**

## 6. Ligue a ventoinha se desejar.

A ventoinha pode ser configurada para velocidade alta ou baixa. Prima repetidamente os botões de aumentar e diminuir da ventoinha para seleccionar uma velocidade ou para a desligar.



**Nota:** Se os pedais não se moverem durante cerca de trinta segundos, a ventoinha desligar-se-á automaticamente.

## 7. Quando terminar o exercício, a consola desligar-se-á automaticamente.

Se os pedais não se moverem durante alguns segundos, será emitido um som, a consola entrará em pausa e o tempo piscará no ecrã. Para retomar a sessão de exercício, basta recomeçar a pedalar.

Se os pedais não se moverem durante alguns minutos e os botões não forem premidos, a consola desligar-se-á e o ecrã será reiniciado.

**Nota:** A consola inclui um modo de demonstração do ecrã, concebido para ser utilizado se a bicicleta estática estiver em exposição numa loja. Quando o modo de demonstração estiver ativo, a consola mostrará uma apresentação predefinida. Para desativar o modo de demonstração, consulte **COMO ALTERAR AS DEFINIÇÕES DA CONSOLA** na página 23.

## COMO UTILIZAR UMA SESSÃO DE EXERCÍCIO INTEGRADA

### 1. Comece a pedalar ou prima qualquer botão da consola para a ligar.

Quando ligar a consola, o ecrã iluminar-se-á. A consola ficará então pronta a ser utilizada.

### 2. Selecione uma sessão de exercício integrada.

Para seleccionar uma sessão de exercício integrada, prima repetidamente o botão Calorie Workouts (sessões de exercício de calorías) ou o botão Performance Workouts (sessões de exercício de desempenho) até surgir no ecrã a sessão de exercício pretendida.

Quando seleccionar uma sessão de exercício integrada, o ecrã apresentará a duração e o nome da sessão de exercício. Surgirá na matriz um perfil das definições de velocidade da sessão de exercício.

Surgirão também o nível de resistência máximo e a velocidade máxima da sessão de exercício.

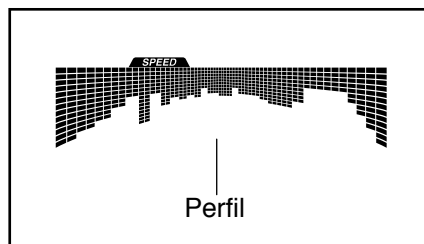
### 3. Comece a pedalar para iniciar a sessão de exercício.

Cada sessão de exercício está dividida em segmentos de um minuto. Para cada segmento estão programados um nível de resistência e uma velocidade-alvo. Nota: Podem estar programados para segmentos consecutivos os mesmos nível de resistência e/ou velocidade-alvo.

Durante a sessão de exercício, o perfil no separador de velocidade mostra o seu

progresso. O segmento intermitente do perfil representa o segmento em curso da sessão de exercício. A altura do segmento intermitente indica a velocidade-alvo para o segmento em curso.

No final de cada segmento da sessão de exercício é emitida uma série de sons e o segmento seguinte do perfil começa a piscar. Se estiverem



programados um nível de resistência e/ou uma velocidade-alvo diferentes para o segmento seguinte, o nível de resistência e/ou a velocidade-alvo aparecerão no ecrã por alguns segundos para o(a) alertar. A resistência dos pedais será então alterada.

Enquanto se exercita, o ecrã avisá-lo(a)-á para manter a velocidade de pedalada próxima da velocidade-alvo do segmento em curso. **Quando surgir no ecrã uma seta ascendente**, aumente a velocidade de pedalada. **Quando surgir uma seta descendente**, abrande a velocidade de pedalada. **Quando não surgir qualquer seta**, mantenha a velocidade de pedalada.

**IMPORTANTE: A velocidade-alvo destina-se apenas a proporcionar motivação. A sua velocidade de pedalada real pode ser menor do que a velocidade-alvo. Certifique-se de que pedala a uma velocidade confortável para si.**

Se o nível de resistência para o segmento em curso for demasiado elevado ou demasiado baixo, pode preterir manualmente a definição premindo os botões Resistance (resistência). **IMPORTANTE: Quando terminar o segmento em curso da sessão de exercício, os pedais ajustar-se-ão automaticamente ao nível de resistência programado para o segmento seguinte.**

A sessão de exercício continuará da mesma forma até terminar o último segmento. Para parar a sessão de exercício a qualquer momento, pare de pedalar. O tempo começará a piscar no ecrã. Para retomar a sessão de exercício, basta recomeçar a pedalar.

### 4. Acompanhe o seu progresso pelo ecrã.

Consulte o passo 4 na página 16.

### 5. Meça a sua frequência cardíaca se desejar.

Consulte o passo 5 na página 17.

### 6. Ligue a ventoinha se desejar.

Consulte o passo 6 na página 18.

### 7. Quando terminar o exercício, a consola desligar-se-á automaticamente.

Consulte o passo 7 na página 18.

## COMO UTILIZAR UMA SESSÃO DE EXERCÍCIO COM OBJETIVO DEFINIDO

### 1. Comece a pedalar ou prima qualquer botão da consola para a ligar.

Quando ligar a consola, o ecrã iluminar-se-á. A consola ficará então pronta a ser utilizada.

### 2. Defina um objetivo de calorias, distância ou tempo.

Para definir um objetivo de calorias, distância ou tempo, comece por premir o botão Set A Goal (definir um objetivo).

Depois prima os botões de aumentar e diminuir junto ao botão Enter até surgir no ecrã o nome do objetivo pretendido. Depois, prima o botão Enter.

Por fim, prima os botões de aumentar e diminuir junto ao botão Enter para definir o objetivo pretendido.

### 3. Comece a pedalar para iniciar a sessão de exercício.

Cada sessão de exercício está dividida em segmentos de um minuto.

Pode alterar manualmente a resistência dos pedais conforme pretendido durante a sessão de exercício, premindo os botões Resistance (resistência).

Nota: Se alterar manualmente a resistência durante uma sessão de exercício com objetivo de calorias, a duração da sessão de exercício poderá ajustar-se automaticamente para assegurar o cumprimento do objetivo de calorias.

**Nota: O objetivo de calorias é uma estimativa do número de calorias que queimará durante a sessão de exercício. O número real de calorias queimadas depende de vários fatores, como o seu peso. Além disso, se alterar manualmente a resistência durante a sessão de exercício, o número de calorias queimadas será afetado.**

A sessão de exercício continuará da mesma forma até ser atingido o objetivo de calorias, distância ou tempo. Para fazer uma pausa na sessão de exercício, pare de pedalar. O tempo entrará em pausa no ecrã. Para retomar a sessão de exercício, basta recomeçar a pedalar.

### 4. Acompanhe o seu progresso pelo ecrã.

Enquanto se exercita, o ecrã de calorias, tempo ou distância fará a contagem decrescente até ser atingido o objetivo pretendido.

Consulte o passo 4 na página 16.

### 5. Meça a sua frequência cardíaca se desejar.

Consulte o passo 5 na página 17.

### 6. Ligue a ventoinha se desejar.

Consulte o passo 6 na página 18.

### 7. Quando terminar o exercício, a consola desligar-se-á automaticamente.

Consulte o passo 7 na página 18.

## COMO UTILIZAR UMA SESSÃO DE EXERCÍCIO iFIT

É necessário um módulo iFit para utilizar uma sessão de exercício iFit. **Para adquirir um módulo iFit em qualquer altura, vá a [www.iFit.com](http://www.iFit.com) ou ligue para o número de telefone indicado na capa frontal deste manual.**

Nota: Para utilizar um módulo iFit, é necessário ter acesso a um computador com ligação à Internet e uma porta USB. Também precisa de estar registado(a) em [iFit.com](http://iFit.com). Para utilizar um módulo iFit sem fios é ainda necessária uma rede sem fios, incluindo um router 802.11b/g/n preparado para emissão SSID (as redes ocultas não são suportadas).

### 1. Comece a pedalar ou prima qualquer botão da consola para a ligar.

Quando ligar a consola, o ecrã iluminar-se-á. A consola ficará então pronta a ser utilizada.

### 2. Certifique-se de que o módulo iFit esteja inserido na consola.

Para utilizar uma sessão de exercício iFit, certifique-se de que o módulo iFit esteja inserido na consola.

**IMPORTANTE: Para satisfazer os requisitos de conformidade da exposição eletromagnética, a antena e o transmissor do módulo iFit devem estar a, pelo menos, 20 cm de qualquer pessoa e não devem estar próximos de outros transmissores ou antenas nem ligados aos mesmos.**

### 3. Selecione um utilizador.

Se estiver registado mais de um utilizador, pode mudar de utilizador no ecrã principal do iFit. Prima os botões de aumentar e diminuir junto ao botão Enter para seleccionar um utilizador.

### 4. Selecione uma sessão de exercício iFit.

Para seleccionar uma sessão de exercício iFit, prima um dos botões iFit. Antes de poder descarregar algumas sessões de exercício, tem de as adicionar à sua agenda em [www.iFit.com](http://www.iFit.com).

Prima um dos botões Map (mapa), Train (treino) ou Lose Wt. (perda de peso), para descarregar a sessão de exercício seguinte do respetivo tipo da sua agenda.

Prima o botão Compete (competir) para competir numa corrida previamente agendada.

Prima o botão Track (repetir sessão de exercício) para repetir uma sessão de exercício iFit recente da sua agenda. Depois, prima os botões de aumentar e diminuir para seleccionar a sessão de exercício pretendida. Em seguida, prima o botão Enter (introduzir) para iniciar a sessão de exercício.

Para utilizar uma sessão de exercício com objetivo definido, prima o botão Set A Goal (definir um objetivo) (consulte a página 20).

**Para mais informações sobre as sessões de exercício iFit, vá a [www.iFit.com](http://www.iFit.com).**

Quando seleccionar uma sessão de exercício iFit, o ecrã apresentará a respetiva duração e o número aproximado de calorias que queimará. O ecrã poderá ainda apresentar o nome da sessão de exercício. Se seleccionar uma sessão de exercício de competição, o ecrã poderá fazer uma contagem decrescente até ao início da corrida.

Nota: Os botões iFit podem também executar sessões de exercício de demonstração. Para utilizar as sessões de exercício de demonstração, retire o módulo iFit da consola e prima um dos botões iFit.

### 5. Comece a pedalar para iniciar a sessão de exercício.

Consulte o passo 3 na página 19.

Durante algumas sessões de exercício, a voz de um audiotreinador orientá-lo(a)-á ao longo do exercício. Pode seleccionar uma definição para o audiotreinador (consulte COMO ALTERAR AS DEFINIÇÕES DA CONSOLA na página 23).

Para parar a sessão de exercício a qualquer momento, pare de pedalar. O tempo começará a piscar no ecrã. Para retomar a sessão de exercício, basta recomeçar a pedalar.

## 6. Acompanhe o seu progresso pelo ecrã.

Consulte o passo 4 na página 16.

O separador My Trail (o meu percurso) apresentará um mapa do percurso ou uma pista e o número de voltas concluídas.

Durante uma sessão de exercício de competição, o separador Competition (competição) apresentará o seu progresso na corrida. Durante a corrida, a linha de cima da matriz mostrará a parte da corrida que já completou. As outras linhas apresentarão outros participantes. O final da matriz representa o final da corrida.

## 7. Meça a sua frequência cardíaca se desejar.

Consulte o passo 5 na página 17.

## 8. Ligue a ventoinha se desejar.

Consulte o passo 6 na página 18.

## 9. Quando terminar o exercício, a consola desligar-se-á automaticamente.

Consulte o passo 7 na página 18.

**Para mais informações sobre o modo iFit, vá a [www.iFit.com](http://www.iFit.com).**

## COMO UTILIZAR O SISTEMA DE SOM

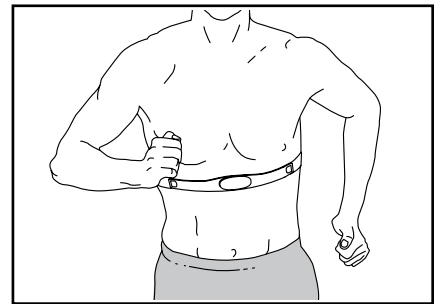
Para reproduzir música ou audiolivros através do sistema de som da consola enquanto se exercita, ligue um cabo de áudio com fichas de 3,5 mm (não incluído) à tomada da consola e a uma tomada do seu leitor de MP3, leitor de CD ou outro leitor de áudio pessoal; **certifique-se de que o cabo de áudio esteja bem ligado. Nota: Para adquirir um cabo de áudio, dirija-se a uma loja de eletrónica local.**

Em seguida, prima o botão de reprodução do seu leitor de áudio pessoal. Ajuste o nível do volume com os botões de aumentar e diminuir o volume da consola ou com o controlo de volume do seu leitor de áudio pessoal.



## O MONITOR DA FREQUÊNCIA CARDÍACA PARA O PEITO OPCIONAL

Quer o seu objetivo seja queimar gordura ou fortalecer o sistema cardiovascular, a chave para atingir os melhores resultados é



manter a frequência cardíaca adequada durante as sessões de exercício. O monitor da frequência cardíaca para o peito opcional permite-lhe monitorizar continuamente a frequência cardíaca enquanto se exercita, ajudando-o(a) a atingir as suas metas pessoais de aptidão física. **Para adquirir um monitor da frequência cardíaca para o peito, consulte a capa deste manual.**

Nota: A consola é compatível com todos os monitores da frequência cardíaca BLUETOOTH Smart.

## COMO ALTERAR AS DEFINIÇÕES DA CONSOLA

### 1. Selecione o modo de configuração.

Para selecionar o modo de configuração, prima o botão Settings (configuração).

O ecrã apresentará o número total de horas de utilização da bicicleta estática e a distância total (em quilómetros ou milhas) pedalada na mesma.

Se estiver ligado à consola um módulo iFit, o ecrã mostrará as palavras WIFI MODULE (módulo WiFi) ou USB MODULE (módulo USB).

Se não estiver ligado qualquer módulo, o ecrã mostrará as palavras NO IFIT MODULE (sem módulo iFit). Se não estiver ligado qualquer módulo, algumas das opções de configuração não estarão disponíveis.

### 2. Navegue no modo de configuração.

Enquanto estiver selecionado o modo de configuração, a matriz apresentará vários ecrãs opcionais. Prima repetidamente o botão de diminuir junto ao botão Enter (introduzir) para selecionar o ecrã opcional pretendido.

A parte inferior do ecrã apresentará instruções para o ecrã selecionado. **Tenha o cuidado de seguir as instruções apresentadas na parte inferior do ecrã.**

### 3. Altere as definições conforme pretendido.

**Units (unidades)**—Surgirá no ecrã a unidade de medida selecionada. Para alterar a unidade de medida, prima repetidamente o botão Enter. Para ver a distância em milhas, selecione ENGLISH (inglês). Para ver a distância em quilómetros, selecione METRIC (métrico).

**Demo (demonstração)**—A consola inclui um modo de demonstração do ecrã, concebido para ser utilizado se a bicicleta estática estiver em exposição numa loja. Prima repetidamente o botão Enter para ativar (ON) ou desativar (OFF) o modo de demonstração.

**Contrast Level (nível de contraste)**—Surgirá no ecrã o nível de contraste selecionado. Prima os botões de aumentar e diminuir Resistance (resistência) para ajustar o nível de contraste.

**Trainer Voice (voz de treinador)**—Surgirá no ecrã a definição de audiotreinador selecionada. Prima repetidamente o botão Enter para ativar (ON) ou desativar (OFF) o audiotreinador.

**Default Menu (menu predefinido)**—Quando premir o botão Home (início), surgirá o menu predefinido. Prima repetidamente o botão Enter para selecionar o modo manual ou o menu iFit como menu predefinido.

**Check Status (verificar estado)**—Surgirão no ecrã as palavras CHECK WIFI STATUS (verificar estado WiFi) ou CHECK USB STATUS (verificar estado USB). Prima o botão Enter. Após alguns segundos, surgirá no ecrã o estado do módulo iFit. Para sair deste ecrã, prima o botão Settings.

**Send/Receive (enviar/receber)**—Surgirão no ecrã as palavras SEND/RECEIVE DATA (enviar/receber dados). Prima o botão Enter. A consola verificará então se existem sessões de exercício iFit e firmware para descarregar.

### 4. Saia do modo de configuração.

Prima o botão Settings para sair do modo de configuração.

# MANUTENÇÃO E RESOLUÇÃO DE PROBLEMAS

## MANUTENÇÃO

A manutenção regular é importante para um desempenho ideal e para reduzir o desgaste. Examine e aperte devidamente todas as peças sempre que utilizar a bicicleta estática. Substitua imediatamente quaisquer peças gastas.

Para limpar a bicicleta estática, utilize um pano humedecido e uma pequena quantidade de detergente suave. **IMPORTANTE: Para evitar danificar a consola, mantenha-a afastada de líquidos e não a exponha à luz solar direta.**

## RESOLUÇÃO DE PROBLEMAS DA CONSOLA

Se a consola não apresentar a sua frequência cardíaca quando utilizar o monitor da frequência cardíaca do punho, consulte o passo 5 na página 17.

Se aparecerem linhas no ecrã da consola, consulte **COMO ALTERAR AS DEFINIÇÕES DA CONSOLA** na página 23 e ajuste o nível de contraste do ecrã.

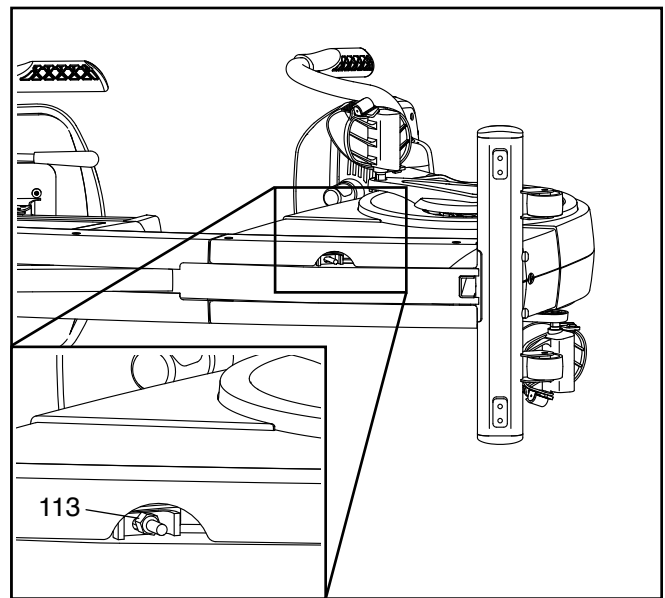
**Se precisar de um adaptador de corrente sobresselente, ligue para o número de telefone indicado na capa deste manual. IMPORTANTE: Para evitar danificar a consola, utilize apenas um adaptador de corrente regulado fornecido pelo fabricante.**

## COMO AJUSTAR A CORREIA DE TRANSMISSÃO

Se os pedais resvalarem enquanto pedala, mesmo com a resistência ajustada para o nível mais elevado, a correia de transmissão poderá ter de ser ajustada. **Antes de ajustar a correia de transmissão, desligue o adaptador de corrente.**

Com a ajuda de outra pessoa, comece por pôr alguns materiais de embalagem robustos por baixo da estrutura para que a parte frontal desta fique levantada do chão. Peça à outra pessoa que segure a bicicleta estática para evitar que esta se incline.

Em seguida, aperte ligeiramente a Porca Hexagonal M8 (113) indicada para esticar a Correia de Transmissão (não mostrada). Depois, retire os materiais de embalagem de baixo da estrutura e ligue o adaptador de corrente.



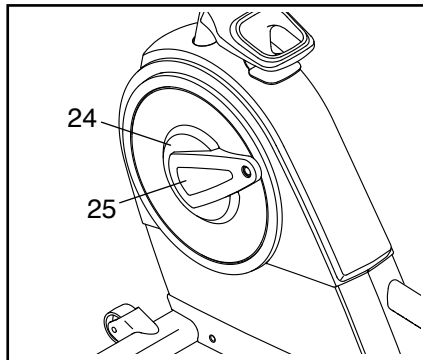
Se necessário, repita o processo até que os pedais deixem de escorregar.

## COMO AJUSTAR O INTERRUPTOR DE LÂMINAS

Se a consola não apresentar informações corretas, o interruptor de lâminas deve ser ajustado. **Antes de ajustar o interruptor de lâminas, desligue o adaptador de corrente.**

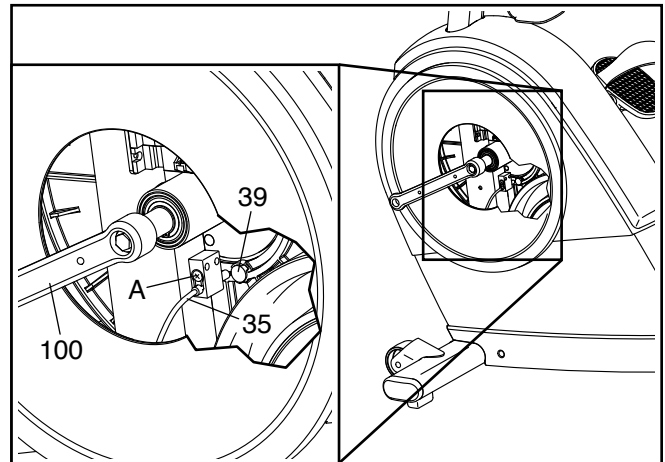
**Nota: Por uma questão de clareza, o pedal esquerdo surge removido no desenho abaixo.**

Com uma chave de fendas pequena (plana), desprenda cuidadosamente a Cobertura do Pedaleiro (25) esquerda da Cobertura do Escudo (24) esquerda. Em seguida, retire os dois Parafusos M5 x 20mm (não mostrados). Depois, afaste a Cobertura do Escudo esquerda fazendo-a rodar.



**Nota: Por uma questão de clareza, a cobertura do escudo esquerda surge removida no desenho abaixo.**

Localize o Interruptor de Lâminas (35). Rode o Braço do Pedaleiro Esquerdo (100) até que um Íman (39) fique alinhado com o Interruptor de Lâminas. Em seguida, desaperte o parafuso de grampo (A), aproxime ou afaste ligeiramente o Interruptor de Lâminas do Íman e volte a apertar o parafuso de grampo.



Ligue o adaptador de corrente e rode o Braço do Pedaleiro Esquerdo (100) por um momento. Repita estes procedimentos até a consola apresentar informações corretas.

Quando o interruptor de lâminas ficar corretamente ajustado, volte a fixar as peças que retirou.

# DIRECTIVAS DE EXERCÍCIO

**AVISO:** Consulte o seu médico antes de iniciar este ou qualquer outro exercício. Isto é especialmente importante para pessoas com mais de 35 anos ou com problemas de saúde prévios.

O sensor de pulsações não é um dispositivo médico. Há diversos factores que podem afectar a precisão das leituras dos batimentos cardíacos. O sensor de pulsações é meramente um auxiliar do exercício para determinar a tendência geral dos batimentos cardíacos.

Estas directivas irão ajudá-lo a planear o programa de exercícios. Para obter informações detalhadas sobre os exercícios, adquira um livro com boa reputação ou consulte o médico. Lembre-se de que uma nutrição e descanso adequados são essenciais para obter bons resultados.

## INTENSIDADE DO EXERCÍCIO

Quer o seu objectivo seja queimar gorduras ou fortalecer o sistema cardiovascular, a intensidade adequada dos exercícios é a chave para obter resultados. Pode utilizar os batimentos cardíacos como guia para encontrar o nível de intensidade adequado. A tabela abaixo apresenta os batimentos cardíacos recomendados para queimar gorduras e para o exercício aeróbico.

165	155	145	140	130	125	115	♥
145	138	130	125	118	110	103	♥
125	120	115	110	105	95	90	♥
<hr/>							
20	30	40	50	60	70	80	

Para encontrar o nível de intensidade adequado, localize a sua idade na parte de baixo da tabela (as idades estão arredondadas para os dez anos mais próximos). Os três números indicados acima da idade definem a “zona de exercício.” O número mais baixo representa os batimentos cardíacos para queimar gorduras, o número do meio representa os batimentos cardíacos para queimar gorduras ao máximo e o número mais elevado representa os batimentos cardíacos para o exercício aeróbico.

**Queimar Gorduras**—Para queimar gorduras eficazmente, deve exercitar-se com um nível de intensidade baixo durante algum tempo. Durante os primeiros minutos de exercício o corpo utiliza calorias de hidratos de carbono como energia. Só depois dos primeiros minutos de exercício é que o corpo começa a utilizar as calorias de gordura armazenadas como energia. Se o objectivo for queimar gordura, ajuste a intensidade do exercício até os batimentos cardíacos estarem próximos do número mais baixo da sua zona de exercício. Para queimar gorduras ao máximo, faça o exercício com os batimentos cardíacos perto do número do meio na zona de exercício.

**Exercício Aeróbico**—Se o objectivo for fortalecer o sistema cardiovascular, deverá fazer exercícios aeróbicos, ou seja, actividades que requeiram uma grande quantidade de oxigénio durante períodos prolongados de tempo. Para exercícios aeróbicos, ajuste a intensidade do exercício até os batimentos cardíacos estarem próximos do número mais alto da sua zona de exercício.

## DIRECTIVAS DE EXERCÍCIO

**Aquecimento**—Comece com 5 a 10 minutos de exercícios leves e de alongamento. O aquecimento aumenta a temperatura corporal, batimentos cardíacos e circulação, preparando-o para o exercício.

**Exercício da Zona**—Faça 20 a 30 de exercício com os batimentos cardíacos dentro da sua zona de exercício. (Durante as primeiras semanas do programa de exercício, não mantenha os batimentos cardíacos dentro da zona de exercício durante mais de 20 minutos.) Respire normal e profundamente durante o exercício; não sustenha a respiração.

**Arrefecimento**—Termine com 5 a 10 minutos de alongamentos. Os alongamentos aumentam a flexibilidade dos músculos e ajudam-no a evitar os problemas pós-exercício.

## FREQUÊNCIA DE EXERCÍCIO

Para manter ou melhorar a sua condição física, faça três exercícios por semana, com um intervalo mínimo de um dia entre exercícios. Após alguns meses de exercícios regulares, pode chegar aos cinco exercícios por semana, se pretender. Lembre-se de que a chave para atingir o sucesso é fazer do exercício uma parte regular e agradável do quotidiano.

## SUGESTÕES DE ALONGAMENTOS

À direita apresentamos a forma correcta de executar diversos alongamentos básicos. Movimente-se lentamente à medida que alonga; não faça movimentos bruscos.

### 1. Alongamento a Tocar nos Dedos dos Pés

Em pé, com os joelhos ligeiramente flectidos, incline-se lentamente para a frente a partir das ancas. Descontraia as costas e ombros à medida que tenta atingir os dedos do pé o mais possível. Conte até 15 e descontraia. Repita 3 vezes. Alonga os tendões do jarrete, parte de trás dos joelhos e costas.

### 2. Alongamento dos Tendões do Jarrete

Sente-se com uma perna estendida. Encoste a planta do outro pé à parte interna da coxa da perna estendida. Tente atingir os dedos do pé o mais possível. Conte até 15 e descontraia. Repita 3 vezes para cada perna. Alonga os tendões do jarrete, a parte de baixo das costas e as virilhas.

### 3. Alongamento da Canela/Tendão de Aquiles

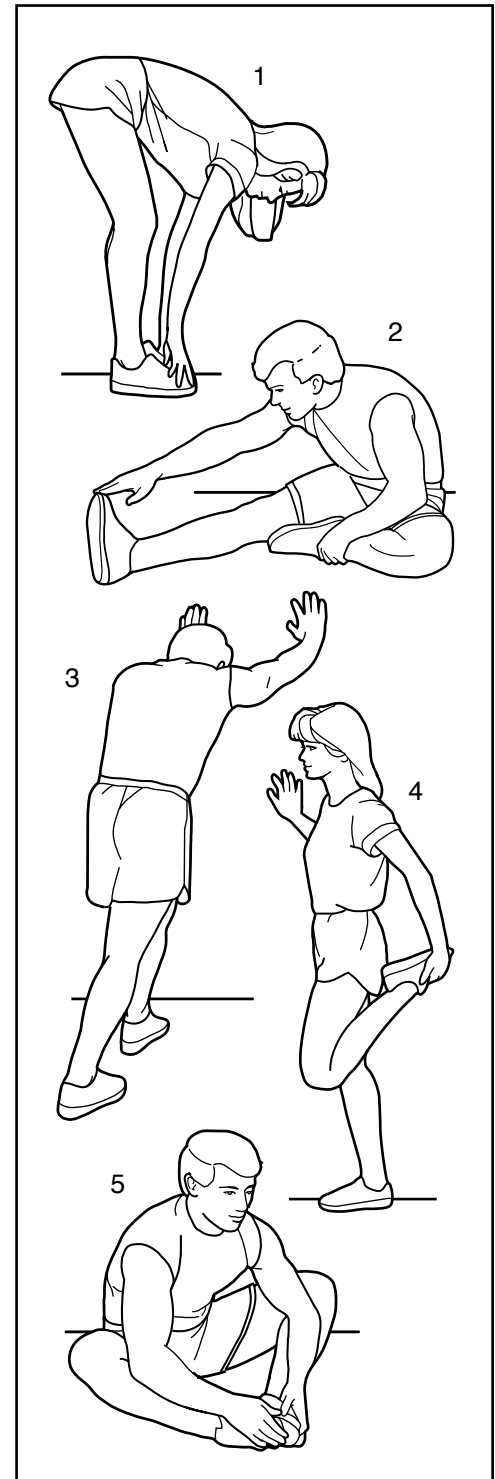
Com uma perna em frente da outra, incline-se para a frente e coloque as mãos contra uma parede. Mantenha a perna de trás direita e o pé bem apoiado no chão. Dobre a perna da frente, incline-se para a frente e mova as ancas em direcção à parede. Conte até 15 e descontraia. Repita 3 vezes para cada perna. Para alongar ainda mais os tendões de Aquiles, dobre também a perna de trás. Alonga as canelas, tendões de Aquiles e tornozelos.

### 4. Alongamento dos Quadríceps

Com uma mão apoiada numa parede por motivos de equilíbrio, agarre pelas costas um pé com a outra mão. Encoste o calcanhar o mais possível às nádegas. Conte até 15 e descontraia. Repita 3 vezes para cada perna. Alonga os quadríceps e os músculos das ancas.

### 5. Alongamento da Parte Interna da Coxa

Sente-se com as plantas dos pés encostadas uma à outra e os joelhos para fora. Empurre os pés o mais possível em direcção às virilhas. Conte até 15 e descontraia. Repita 3 vezes. Alonga os quadríceps e os músculos das ancas.



# LISTA DE PEÇAS

Modelo nº NTEVEX79915.0 R0515A

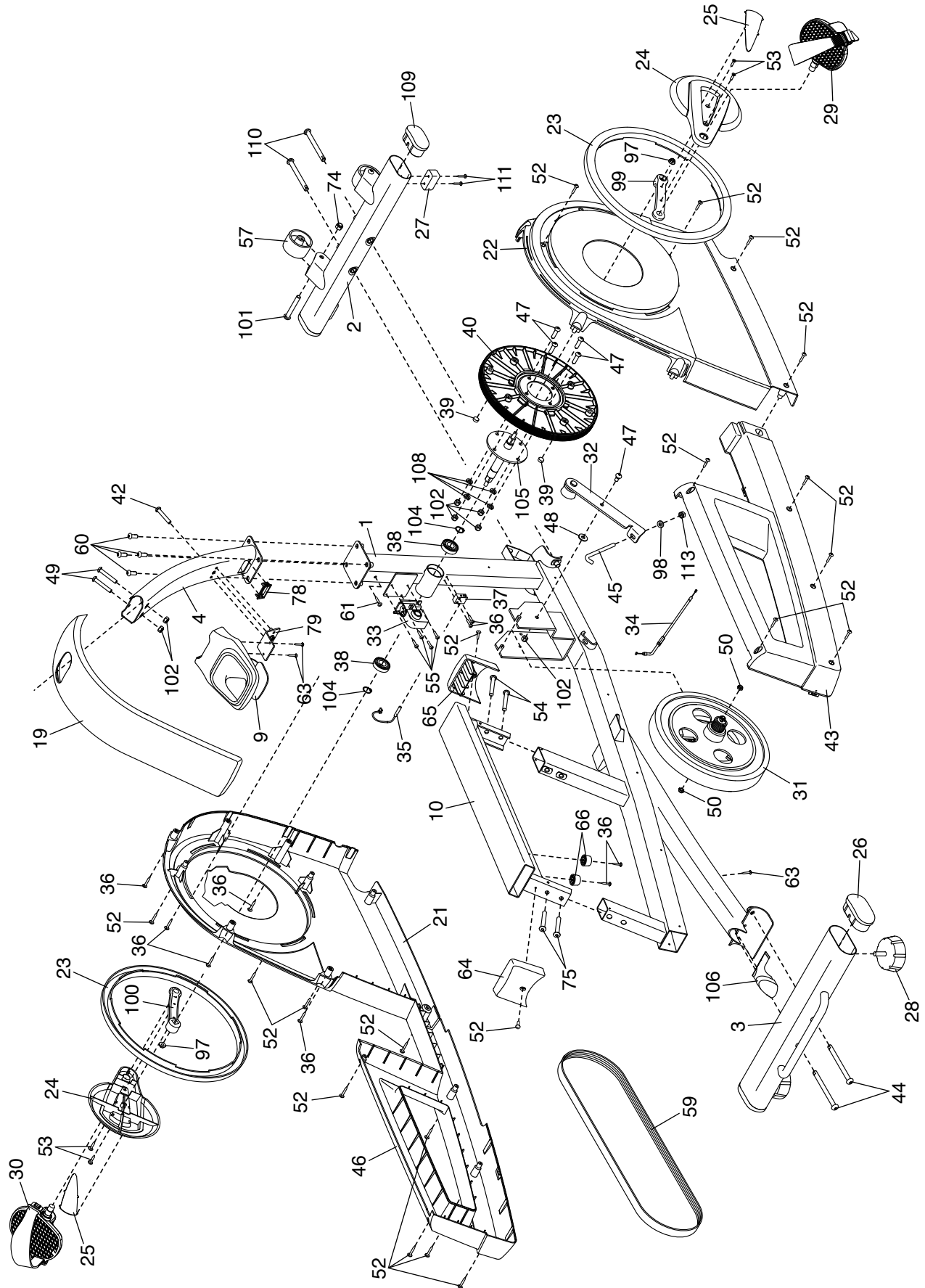
Nº	Qtd.	Descrição	Nº	Qtd.	Descrição
1	1	Estrutura	50	2	Porca de Flange M10-1,0
2	1	Estabilizador Frontal	51	8	Parafuso M6 x 30mm
3	1	Estabilizador Traseiro	52	20	Parafuso M4 x 25mm
4	1	Barra Vertical	53	4	Parafuso M5 x 20mm
5	1	Consola	54	2	Parafuso M10 x 55mm
6	1	Manípulo Esquerdo	55	4	Parafuso do Motor de Resistência
7	1	Sensor/Fio de Pulsações Esquerdo	56	4	Parafuso M8 x 40mm
8	1	Sensor/Fio de Pulsações Direito	57	2	Roda
9	1	Tabuleiro de Acessórios	58	1	Fio de Alimentação
10	1	Carril	59	1	Correia de Transmissão
11	1	Calha do Assento	60	4	Parafuso M10 x 20mm
12	1	Assento	61	1	Parafuso Brilhante M4 x 19mm
13	1	Encosto	62	6	Parafuso M6 x 10mm
14	1	Estrutura do Encosto	63	25	Parafuso M4 x 15mm
15	1	Asa do Assento	64	1	Cobertura Traseira do Carril
16	1	Alavanca do Assento	65	1	Cobertura Frontal do Carril
17	1	Suporte do Travão	66	4	Amortecedor
18	1	Manípulo do Assento	67	8	Parafuso M6 x 20mm
19	1	Cobertura da Barra Vertical	68	13	Anilha Pequena M6
20	1	Cobertura Superior do Suporte	69	2	Rolete Superior
21	1	Escudo Esquerdo	70	4	Rolete Inferior
22	1	Escudo Direito	71	2	Eixo
23	2	Anel de Bloqueio	72	1	Travão
24	2	Cobertura dos Escudos	73	1	Bloco do Travão
25	2	Cobertura do Pedaleiro	74	3	Porca de Travamento M10
26	2	Tampa do Estabilizador Traseiro	75	2	Parafuso M10 x 45mm
27	2	Pé do Estabilizador	76	5	Anilha Fendida M6
28	2	Pé Nivelador	77	2	Espaçador do Travão
29	1	Pedal Direito/Alça	78	1	Passa-Fios
30	1	Pedal Esquerdo/Alça	79	1	Suporte do Tabuleiro de Acessórios
31	1	Mecanismo de Resistência	80	1	Cobertura Inferior do Suporte
32	1	Tensor	81	1	Manípulo Direito
33	1	Motor de Resistência	82	1	Suporte da Consola
34	1	Cabo de Resistência	83	1	Botão de Ajuste
35	1	Interruptor de Lâminas/Fio do Interruptor de Lâminas	84	1	Suporte da Barra Vertical
36	11	Parafuso M4 x 19mm	85	1	Bloco Superior
37	1	Grampo	86	1	Bloco Inferior
38	2	Rolamento do Pedaleiro	87	2	Casquilho do Suporte da Consola
39	2	Íman	88	2	Casquilho do Suporte da Barra Vertical
40	1	Roldana	89	4	Parafuso M8 x 14mm
41	1	Fio Principal	90	1	Punho Direito do Assento
42	1	Parafuso M6 x 50mm	91	1	Eixo de Rotação
43	1	Escudo Traseiro Direito	92	2	Anilha Grande M8
44	2	Parafuso M10 x 120mm	93	1	Punho Esquerdo do Assento
45	1	Parafuso do Tensor	94	6	Parafuso M8 x 13mm
46	1	Escudo Traseiro Esquerdo	95	5	Porca M8
47	7	Parafuso M8 x 20mm	96	1	Pino M10 x 130mm
48	1	Anilha Fina M8	97	2	Porca de Flange M10-1,25
49	2	Pino M8 x 50mm	98	1	Anilha M8

<b>N°</b>	<b>Qtd.</b>	<b>Descrição</b>	<b>N°</b>	<b>Qtd.</b>	<b>Descrição</b>
99	1	Braço do Pedaleiro Direito	108	4	Anilha Fendida M8
100	1	Braço do Pedaleiro Esquerdo	109	2	Tampa do Estabilizador Frontal
101	2	Pino M10 x 60mm	110	2	Parafuso M10 x 96mm
102	8	Porca de Travamento M8	111	4	Parafuso M4 x 30mm
103	3	Parafuso M6 x 15mm	112	8	Anilha M6
104	2	Anel de Retenção do Pedaleiro	113	1	Porca Hexagonal M8
105	1	Pedaleiro	*	–	Manual do Utilizador
106	1	Tampa da Estrutura	*	–	Ferramenta de Montagem
107	1	Adaptador de Corrente			

Nota: As especificações estão sujeitas a mudanças sem aviso prévio. Consulte a contracapa deste manual para obter informações sobre a encomenda de peças de substituição. \*Estas peças não foram ilustradas.

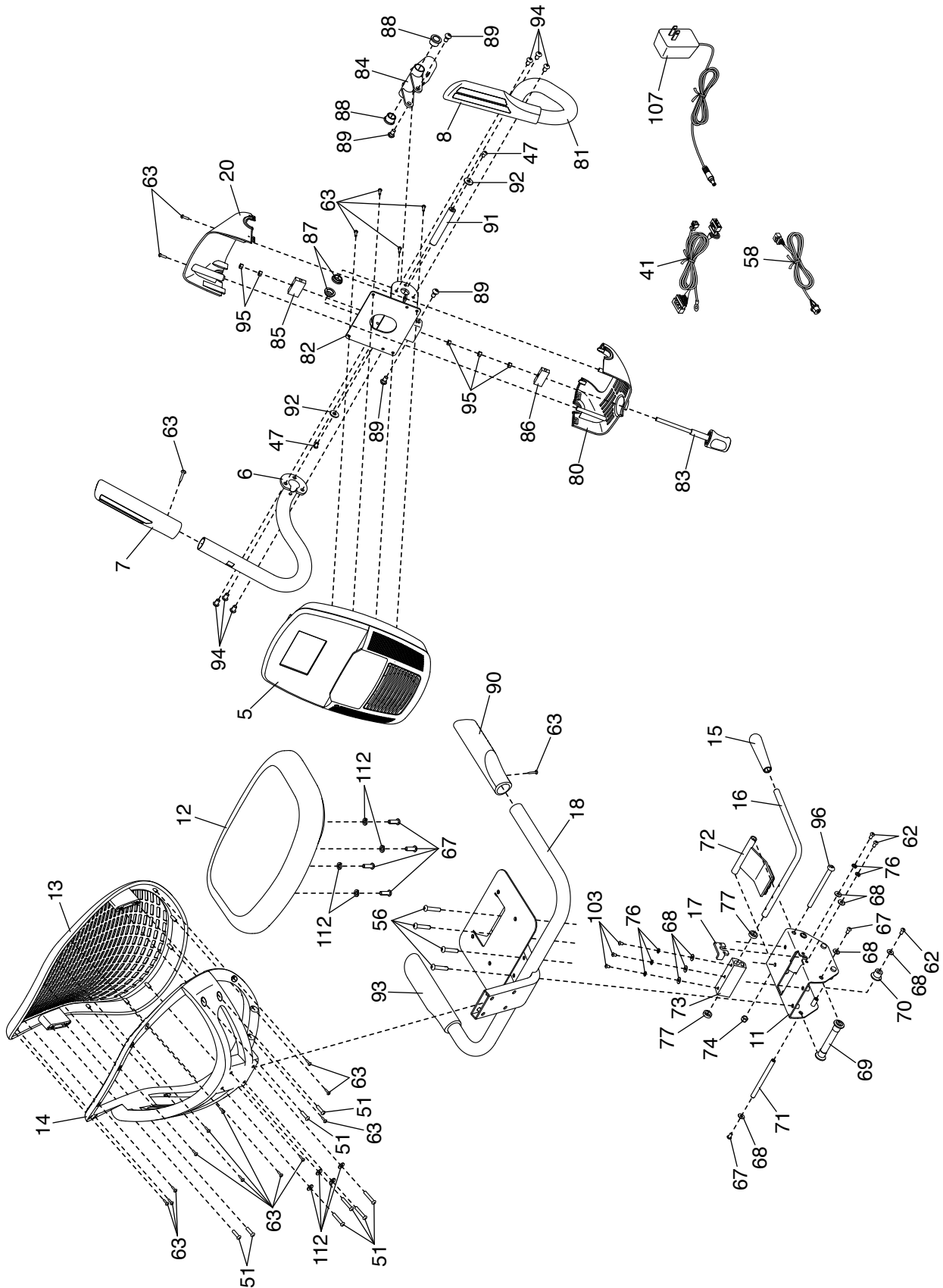
# DIAGRAMA AMPLIADO A

Modelo n° NTEVEX79915.0 R0515A



# DIAGRAMA AMPLIADO B

Modelo nº NTEVEX79915.0 R0515A



---

## ENCOMENDAR PEÇAS DE SUBSTITUIÇÃO

Para encomendar peças de substituição, consulte a capa deste manual. Para nos ajudar a prestar-lhe assistência, esteja preparado para nos fornecer as seguintes informações quando nos contactar:

- o número de modelo e o número de série do produto (consulte a capa deste manual)
- o nome do produto (consulte a capa deste manual)
- o número de código e a descrição da(s) peça(s) de substituição (consulte a LISTA DE PEÇAS e o DIAGRAMA AMPLIADO, na parte final deste manual)

---

## INFORMAÇÕES SOBRE RECICLAGEM

**Este produto electrónico não deve ser depositado numa lixeira municipal. Para preservar o ambiente, este produto deve ser reciclado após o fim da sua vida útil, tal como exigido por lei.**

Utilize as instalações de reciclagem que estejam autorizadas a recolher este tipo de resíduos na sua área. Ao fazê-lo, estará a ajudar a preservar os recursos naturais e a melhorar os padrões europeus de protecção ambiental. Se precisar de mais informações sobre métodos seguros e correctos de eliminação de resíduos, contacte o departamento municipal adequado ou o estabelecimento onde adquiriu este produto.

