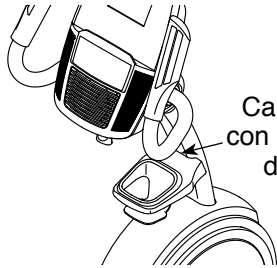


NordicTrack® R 65

Nº de Modelo NTEVEX79915.0

Nº de Serie _____

Escriba el número de serie en el espacio de arriba para referencia.



Calcomanía con el Número de Serie

SERVICIO AL CLIENTE

Si tiene preguntas, si faltan piezas, o están dañadas, por favor comuníquese con el Servicio al Cliente (vea la información abajo) o comuníquese con la tienda donde compró este producto.

901 900 131

Lunes-Viernes 9:00-21:00 CET

Fax: 912 726 261

Página de Internet:

www.iconsupport.eu

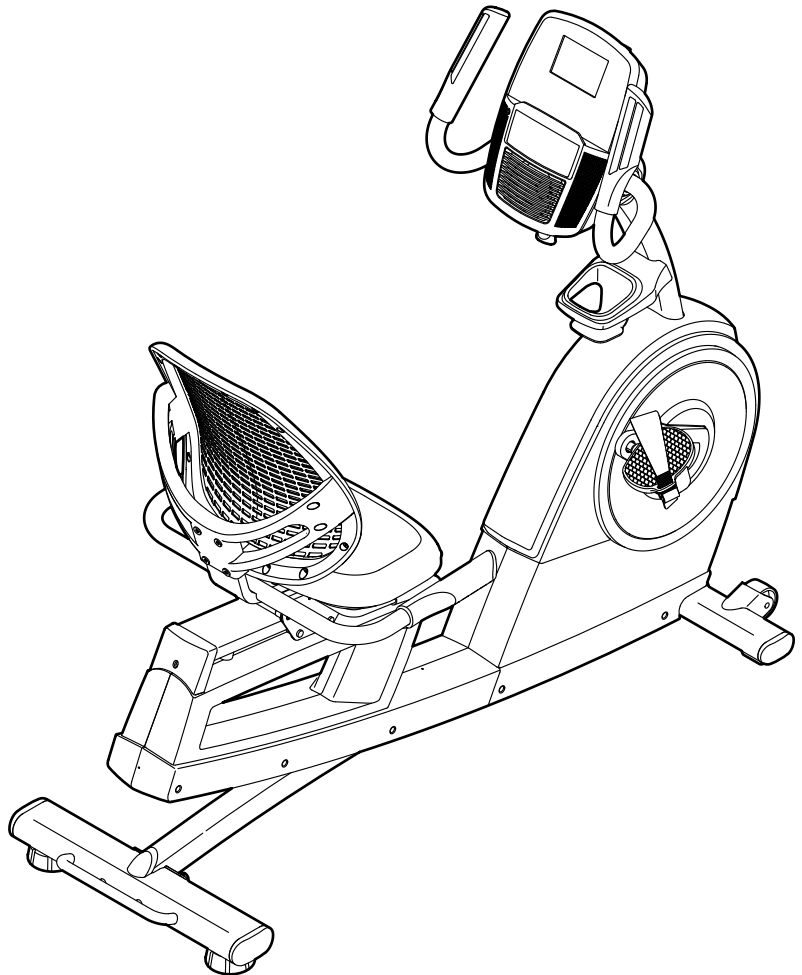
Correo Electrónico:

cspi@iconeurope.com

PRECAUCIÓN

Antes de usar el aparato, lea cuidadosamente todas las advertencias e instrucciones de este manual. Guarde el manual para futuras referencias.

MANUAL DEL USUARIO



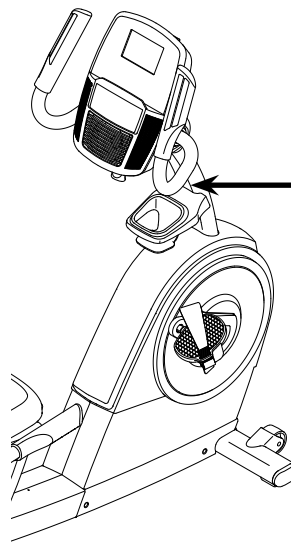
www.iconeurope.com

CONTENIDO

COLOCACIÓN DE LA CALCOMANÍA DE ADVERTENCIA	2
PRECAUCIONES IMPORTANTES	3
ANTES DE COMENZAR	4
TABLA DE IDENTIFICACIÓN DE PIEZAS	5
MONTAJE	6
CÓMO USAR LA BICICLETA DE EJERCICIOS	13
MANTENIMIENTO Y SOLUCIÓN DE PROBLEMAS	24
GUÍA DE EJERCICIOS	26
LISTA DE LAS PIEZAS	28
DIBUJO DE LAS PIEZAS	30
CÓMO ORDENAR PIEZAS DE REPUESTO	Contraportada
INFORMACIÓN SOBRE EL RECICLAJE	Contraportada

COLOCACIÓN DE LA CALCOMANÍA DE ADVERTENCIA

La calcomanía de advertencia que se muestra aquí está incluida con este producto. Aplique la calcomanía de advertencia sobre la advertencia en Inglés en el lugar que se muestra. Este dibujo muestra la ubicación de la calcomanía de advertencia. **Si falta una calcomanía o ésta es ilegible, vea la portada de este manual y solicite una nueva calcomanía de reemplazo gratuita. Péguela en el lugar indicado.** Nota: Puede ser que no se muestre la calcomanía en su tamaño real.



⚠ ADVERTENCIA

- Mal uso de esta máquina puede resultar en graves lesiones.
- Lea el manual del usuario antes del uso y siga todas las precauciones e instrucciones.
- No deje a niños en o alrededor de la máquina.
- El peso del usuario no debe exceder 135 kg/297 lbs.
- Reemplace la calcomanía si está dañada, ilegible, o faltando.

La marca y los logotipos de BLUETOOTH® son marcas registradas de Bluetooth SIG, Inc. y se ofrecen en virtud de una licencia. Google Maps es una marca de Google Inc.
IFIT es una marca registrada de ICON Health & Fitness, Inc.
NORDICTRACK es una marca registrada de ICON Health & Fitness, Inc.

PRECAUCIONES IMPORTANTES

⚠️ ADVERTENCIA: Para reducir el riesgo de lesiones graves, lea todas las precauciones e instrucciones importantes de este manual y todas las advertencias que se observan en su bicicleta de ejercicios antes de utilizarla. ICON no asume ninguna responsabilidad por lesiones personales o daños a la propiedad que ocurran por el uso de este producto o a través del mismo.

1. Es responsabilidad del propietario asegurarse de que todos los usuarios de la bicicleta de ejercicios estén adecuadamente informados sobre todas las precauciones.
2. Antes de comenzar cualquier programa de ejercicios, consulte con su médico. Esto es particularmente importante para individuos mayores de 35 años o individuos con problemas de salud preexistentes.
3. Use la bicicleta de ejercicios siguiendo en todo momento las indicaciones de este manual.
4. La bicicleta de ejercicios ha sido diseñada exclusivamente para ser usada en casa. No use la bicicleta de ejercicios en un entorno comercial, de alquiler ni institucional.
5. Mantenga la bicicleta de ejercicios bajo techo, lejos de la humedad y el polvo. No coloque la bicicleta de ejercicios en el garaje ni en un patio cubierto, ni cerca del agua.
6. Coloque la bicicleta de ejercicios sobre una superficie plana, con una estera debajo para proteger el piso o la alfombra. Asegúrese de que quede un mínimo de 0,6 m de espacio libre alrededor de ella.
7. Inspeccione y apriete correctamente todas las piezas cada vez que se use la bicicleta de ejercicios. Reemplace inmediatamente cualquier pieza gastada.
8. Mantenga a los niños menores de 12 años y animales domésticos alejados de la bicicleta de ejercicios en todo momento.
9. Use ropa adecuada mientras hace ejercicios; no use ropa suelta que pueda engancharse en la bicicleta de ejercicios. Use siempre calzado deportivo para protegerse los pies.
10. La bicicleta de ejercicios no debe ser usada por personas que pesen más de 136 kg.
11. Tenga cuidado al montarse en la bicicleta de ejercicios y al bajar de ella.
12. Mantenga siempre recta la espalda al usar la bicicleta de ejercicios; no arquee la espalda.
13. El monitor de ritmo cardíaco no es un dispositivo médico. Existen varios factores que pueden influir en la precisión de las lecturas del ritmo cardíaco. El monitor de ritmo cardíaco está diseñado únicamente como ayuda para los ejercicios, determinando las tendencias del ritmo cardíaco en general.
14. El hacer ejercicios en exceso puede causar lesiones graves o incluso la muerte. Si experimenta mareos, se queda sin aliento o siente dolor mientras hace ejercicios, deténgase inmediatamente y descanse.

GUARDE ESTAS INSTRUCCIONES

ANTES DE COMENZAR

Gracias por seleccionar la nueva bicicleta de ejercicios NORDICTRACK® R 65. El ciclismo es un ejercicio eficaz para mejorar el estado de forma cardiovascular, desarrollar la resistencia y tonificar el cuerpo. La bicicleta de ejercicios R 65 ofrece toda una variedad de funciones diseñadas para hacer sus entrenamientos en casa más agradables y eficaces.

Para su beneficio, lea el manual cuidadosamente antes de usar la bicicleta de ejercicios. Si tiene preguntas después de leer este manual, lea la portada

de este manual. Para que le podamos asistir de modo más eficaz, tome nota del número de modelo del producto y del número de serie antes de contactarnos. El número de modelo y la ubicación de la calcomanía con el número de serie se muestran en la portada de este manual.

Antes de seguir leyendo, por favor familiarícese con las piezas que aparecen etiquetadas en el dibujo de abajo.

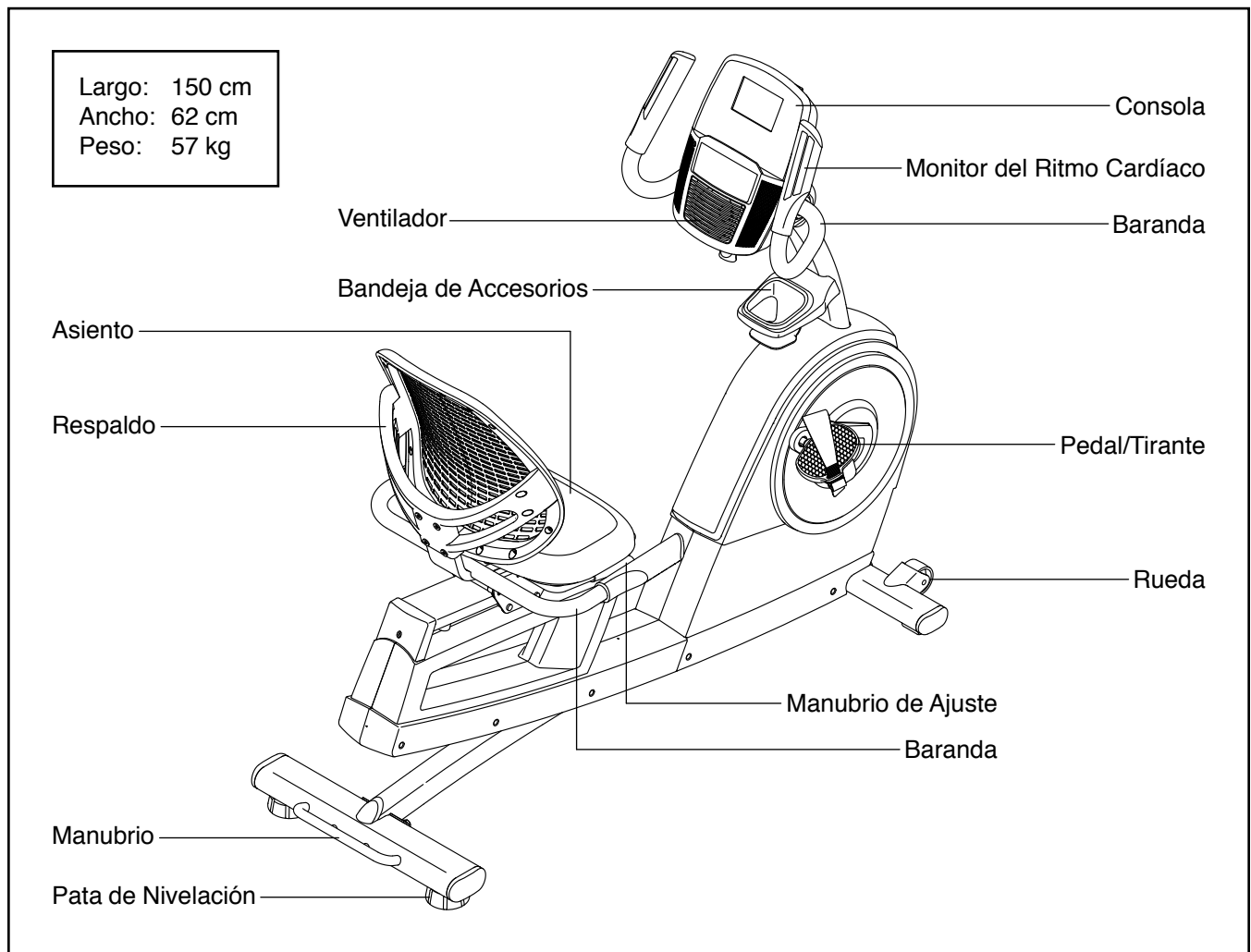
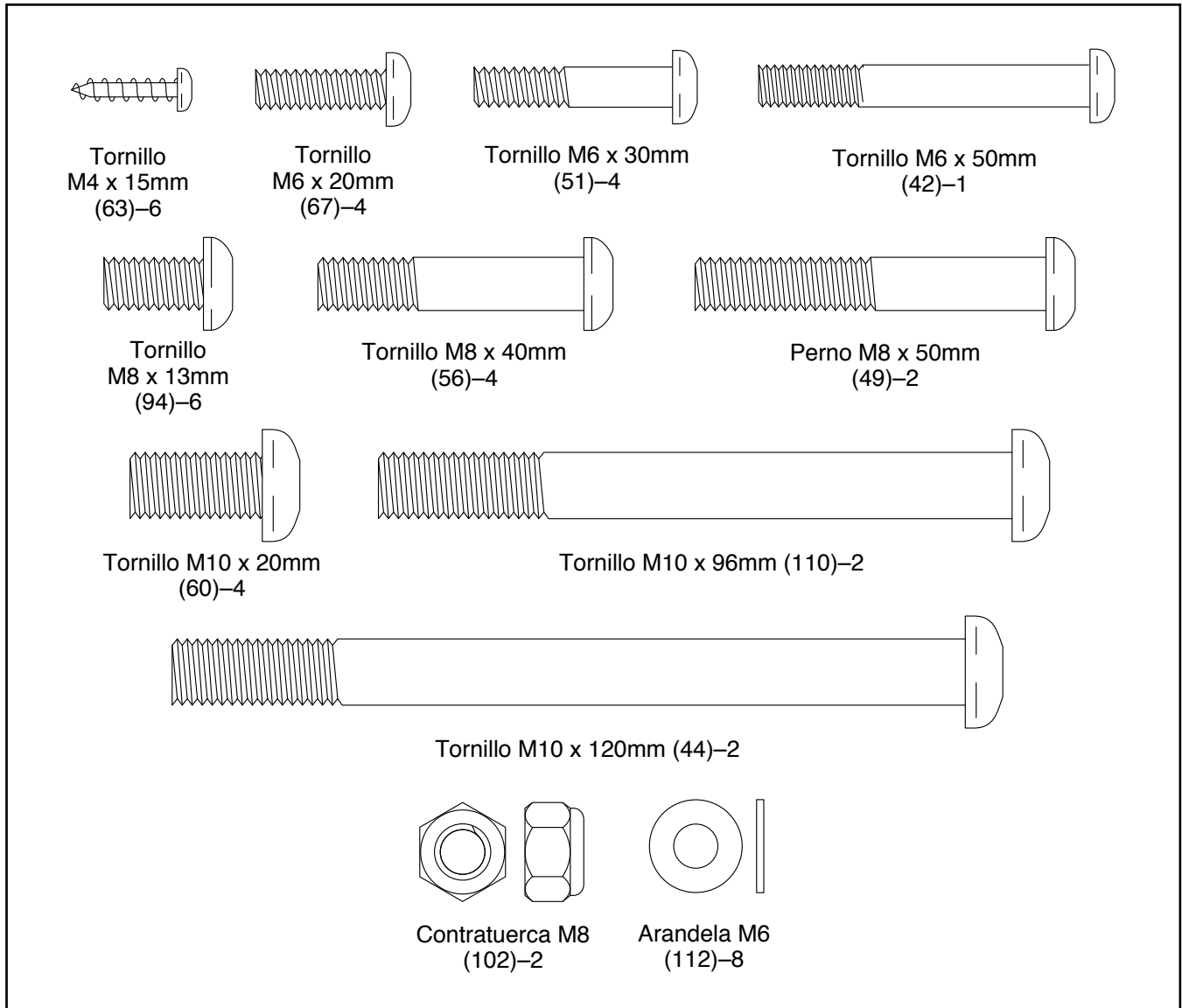


TABLA DE IDENTIFICACIÓN DE PIEZAS

Consulte los dibujos que aparecen abajo para identificar las piezas pequeñas en el montaje. El número entre paréntesis debajo de cada dibujo es el número de la pieza en la LISTA DE LAS PIEZAS hacia el final de este manual. El número que aparece después del paréntesis es la cantidad necesaria para el montaje. **Nota: Si no encuentra alguna de las piezas en la bolsa de piezas, compruebe si ha sido previamente conectada. Pueden incluirse piezas adicionales.**




MONTAJE

- El montaje requiere dos personas.
- Coloque todas las piezas en un área despejada y quite los materiales de empaque. No se deshaga de los materiales de empaque hasta haber terminado todos los pasos de montaje.
- Las partes del lado izquierdo están marcadas con "L" o "Left" y las partes del lado derecho están marcadas con "R" o "Right."
- Para identificar las piezas pequeñas, vea la página 5.

Además de la(s) herramienta(s) incluida(s), para el montaje se necesitan las siguientes herramientas:

Un destornillador Phillips 

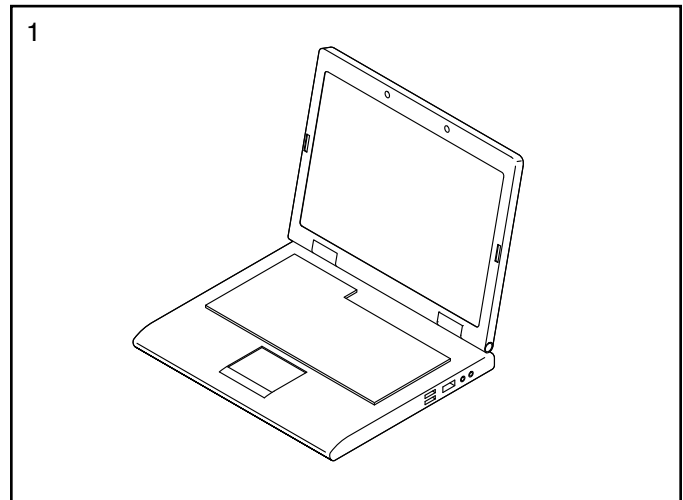
Una llave inglesa 

El montaje puede ser más fácil si tiene un juego de llaves. Para evitar dañar las piezas, no utilice herramientas eléctricas.

1. Visite la web www.iconsupport.eu en su ordenador y registre su producto, esto:

- activa su garantía
- le ahorra tiempo si alguna vez necesita contactar al Servicio al Cliente
- nos permite avisarle si hay nuevas actualizaciones y ofertas

Nota: Si no dispone de acceso a Internet, llame al Servicio al Cliente (vea la portada de este manual) para registrar su producto.

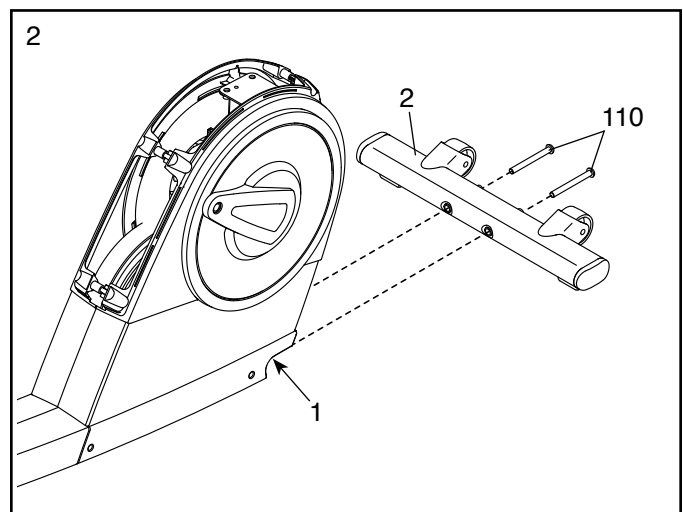


2. Si la parte delantera de la Armadura (1) presenta un soporte de transporte, retire los tornillos del soporte de transporte y deseche los tornillos y el soporte de transporte.

Con la ayuda de otra persona, coloque parte de los materiales de empaque (no mostrados) debajo de la parte delantera de la Armadura (1).

Conecte el Estabilizador Delantero (2) a la Armadura (1) con dos Tornillos M10 x 96mm (110); **apriete parcialmente ambos Tornillos y, a continuación, apriételes completamente.**

A continuación, retire el material de empaque de debajo de la Armadura (1).

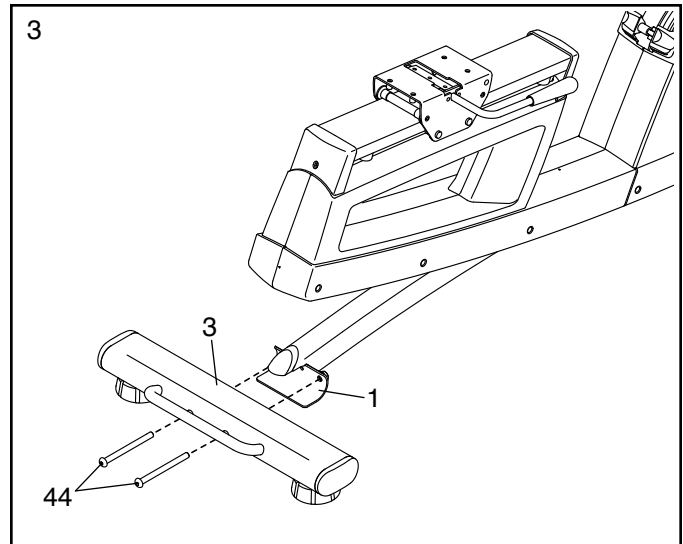


3. Si la parte posterior de la Armadura (1) presenta un soporte de transporte, retire los tornillos del soporte de transporte y deseche los tornillos y el soporte de transporte.

Con la ayuda de otra persona, coloque parte de los materiales de empaque (no mostrados) debajo de la parte posterior de la Armadura (1).

Conecte el Estabilizador Trasero (3) a la Armadura (1) con dos Tornillos M10 x 120mm (44); **apriete parcialmente ambos Tornillos y, a continuación, apriételes completamente.**

Retire el material de empaque de debajo de la Armadura (1).



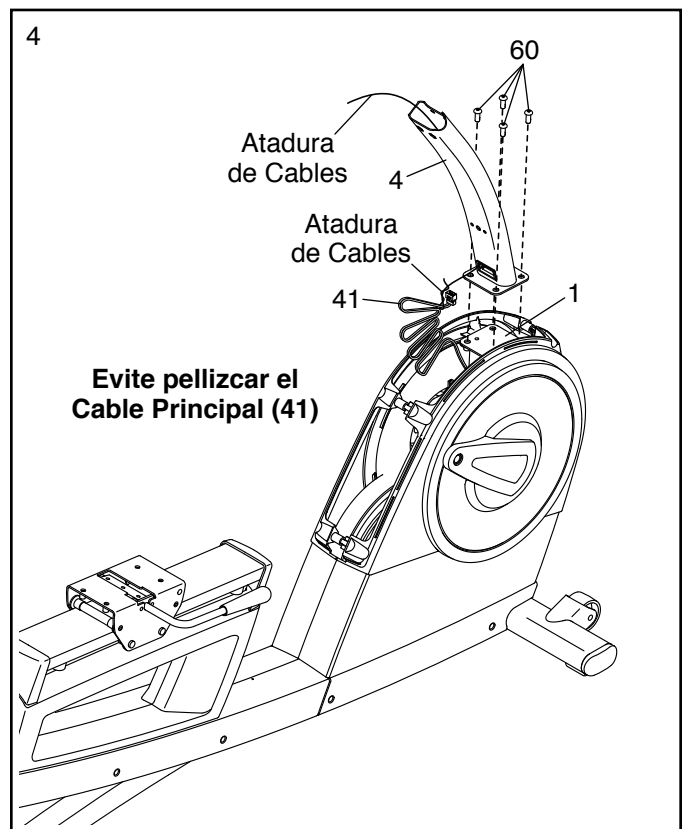
4. Si la parte superior de la Armadura (1) presenta un soporte de transporte, retire los tornillos del soporte de transporte y deseche los tornillos y el soporte de transporte.

Haga que otra persona sostenga el Montante Vertical (4) sobre la Armadura (1).

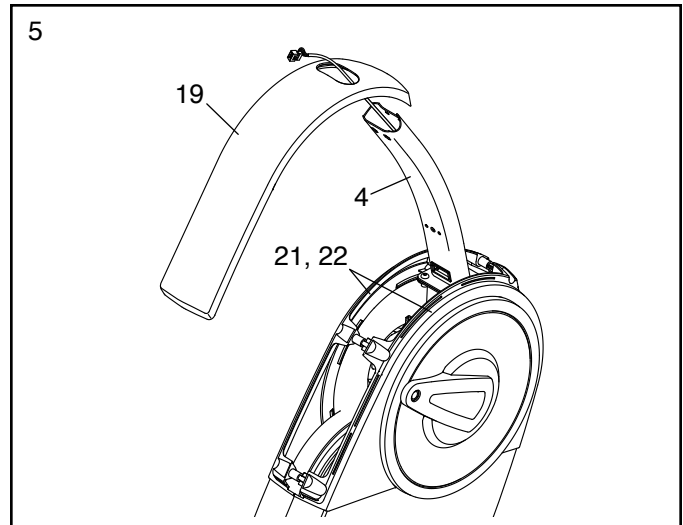
Clave: Evite pellizcar el Cable Principal (41). Conecte el Montante Vertical (4) con cuatro Tornillos M10 x 20mm (60); **apriete parcialmente todos los Tornillos y, a continuación, apriételes completamente.**

Localice la atadura de cables en el interior del Montante Vertical (4). Ate el extremo inferior de la atadura de cables al Cable Principal (41). A continuación, tire del otro extremo de la atadura de cables hacia arriba hasta que el Cable Principal pase a través del Montante Vertical.

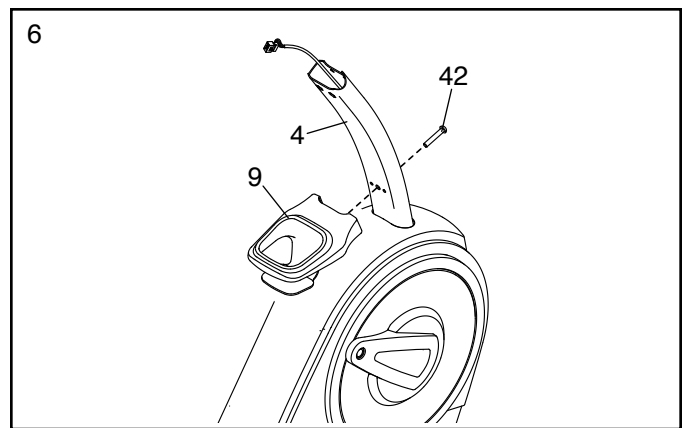
Clave: Para evitar que el Cable Principal (41) caiga dentro del Montante Vertical (4), sujételo al Montante Vertical con la atadura de cables.



5. Deslice la Cubierta del Montante Vertical (19) sobre el Montante Vertical (4) y presiónela contra los Protectores Izquierdo y Derecho (21, 22).



6. Conecte la Bandeja de Accesorios (9) al Montante Vertical (4) con un Tornillo M6 x 50mm (42).

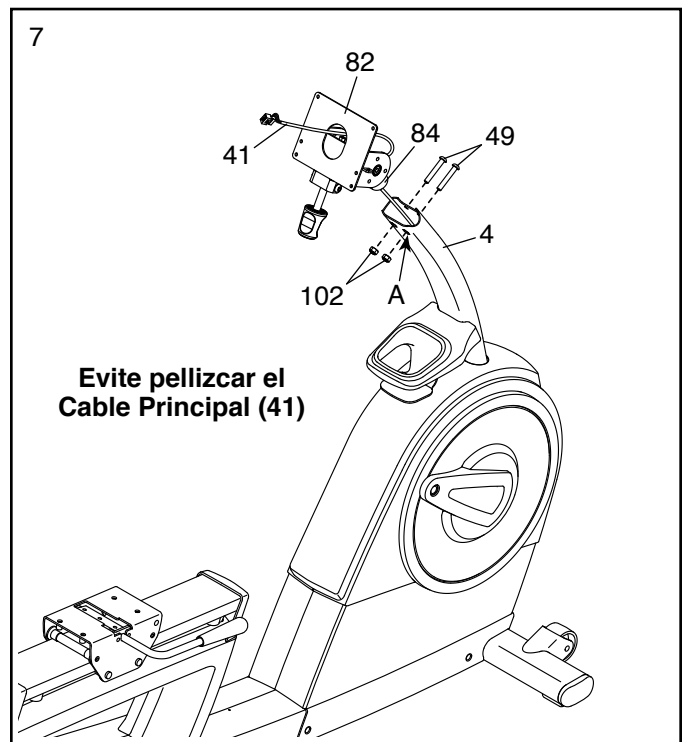


7. Retire y descarte la atadura de cables del Cable Principal (41).

Mientras otra persona sostiene el conjunto de Soporte de la Consola (82) cerca del Montante Vertical (4), encamine el Cable Principal (41) a través de la muesca del Montante Vertical, a través del Soporte del Montante Vertical (84) y a través del orificio del centro del Soporte de la Consola.

Clave: Evite pellizcar el Cable Principal (41). Inserte el Soporte del Montante Vertical (84) en el Montante Vertical (4).

Conecte el Soporte del Montante Vertical (84) con dos Pernos M8 x 50mm (49) y dos Contratuerzas M8 (102); **apriete parcialmente ambos Pernos y apriételos a continuación. Asegúrese de que las Contratuerzas estén en los orificios hexagonales (A).**

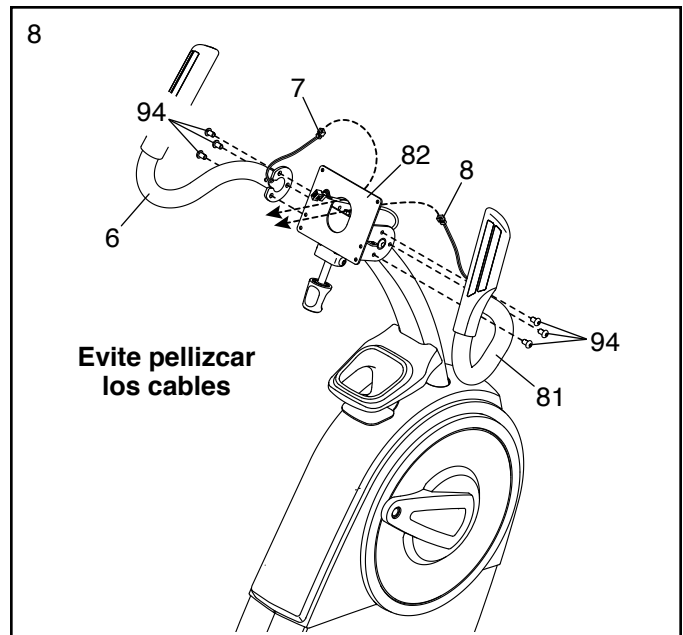


8. Identifique la Baranda Derecha (81) y oriéntela como se muestra.

Clave: Evite pellizcar el Alambre de Pulso Derecho (8). Conecte la Baranda Derecha (81) al lado derecho del Soporte de la Consola (82) con tres Tornillos M8 x 13mm (94); **apriete parcialmente todos los Tornillos y, a continuación, apriételos completamente.**

A continuación, encamine el Alambre de Pulso Derecho (8) por el interior de la Baranda Derecha (81) a través del Soporte de la Consola (82) como se muestra.

Repita este paso para conectar la Baranda Izquierda (6).

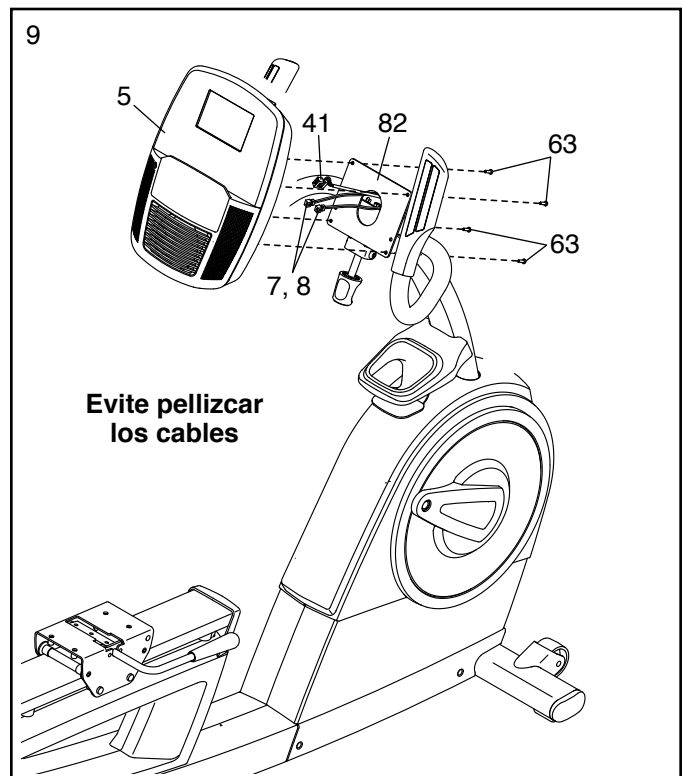


9. Mientras otra persona sostiene la Consola (5) cerca del Soporte de la Consola (82), enchufe el Cable Principal (41) y los Alambres de Pulso Izquierdo y Derecho (7, 8) en las tomas de la Consola.

Los conectores del Cable Principal (41) y los Alambres de Pulso (7, 8) deberían insertarse fácilmente en las tomas y encajar en su lugar. Si un conector no se inserta fácilmente en una toma, voltéelo e inténtelo de nuevo. **Si no conecta los conectores adecuadamente, la Consola (5) puede dañarse cuando utilice la bicicleta de ejercicios.**

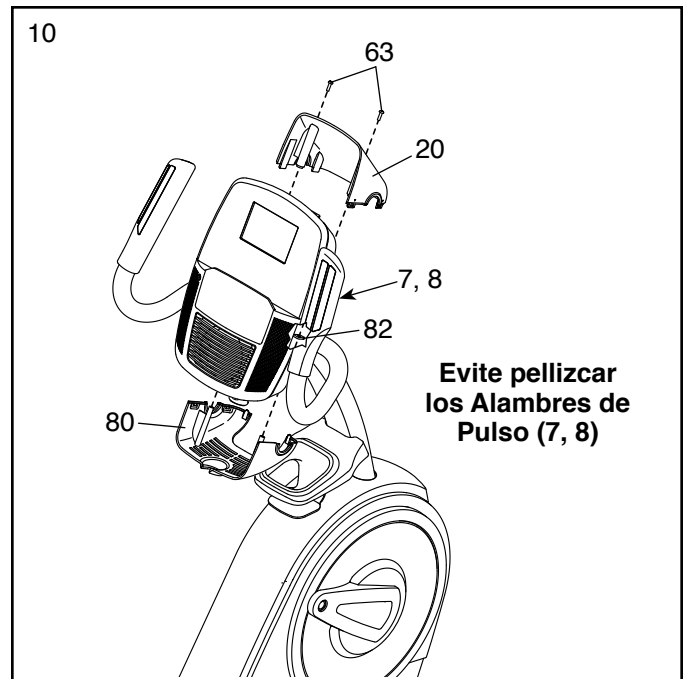
Inserte el exceso de cable dentro del Soporte de la Consola (82).

Clave: Evite pellizcar los cables. Conecte la Consola (5) al Soporte de la Consola (82) con cuatro Tornillos M4 x 15mm (63); **apriete parcialmente todos los Tornillos y, a continuación, apriételos completamente.**

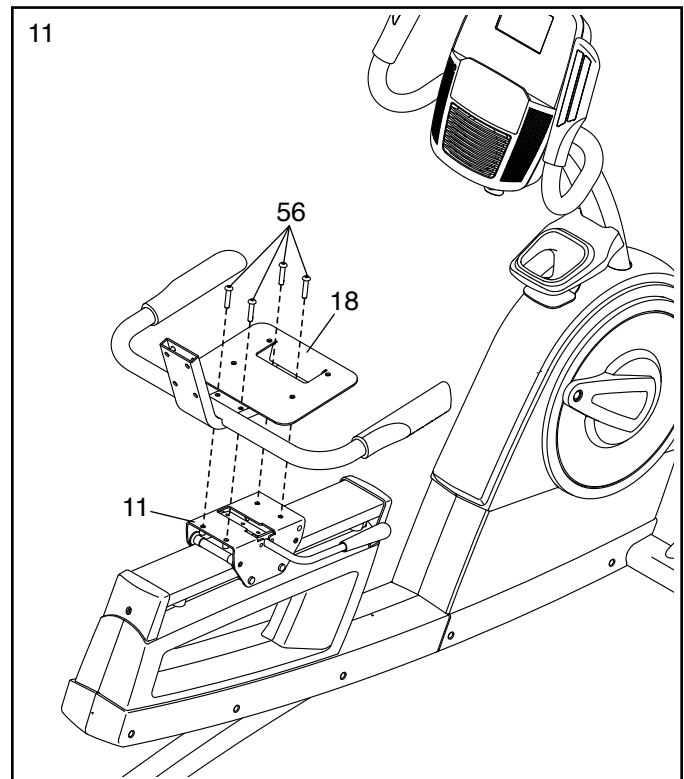


10. Identifica las Cubiertas Superior e Inferior del Soporte (20, 80), oriéntelos como se muestra y presiónelos para unirlos alrededor del Soporte de la Consola (82).

Clave: Evite pellizcar los Alambres de Pulso Izquierdo y Derecho (7, 8). Conecte las Cubiertas Superior e Inferior del Soporte (20, 80) al Soporte de la Consola (82) con dos Tornillos M4 x 15mm (63).

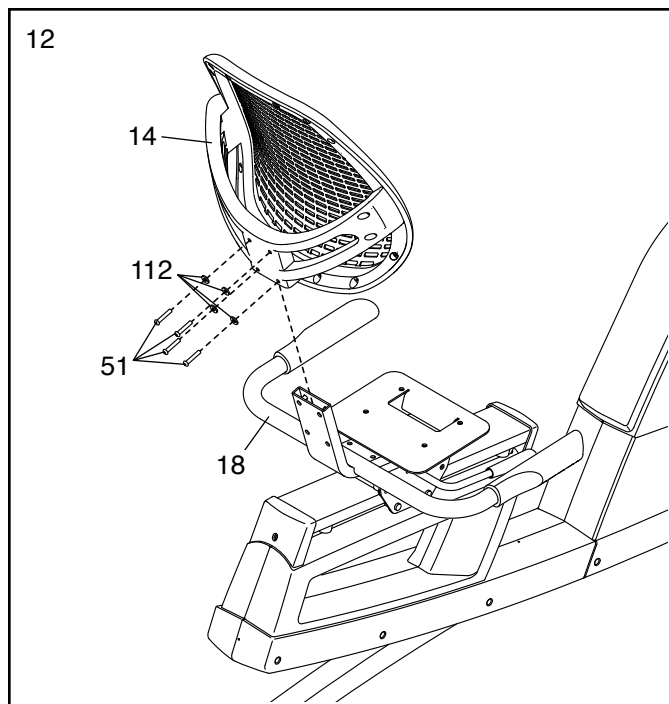


11. Conecte la Baranda del Asiento (18) al Porta Asiento (11) con cuatro Tornillos M8 x 40mm (56); **apriete parcialmente todos los Tornillos y, a continuación, apriételes completamente.**

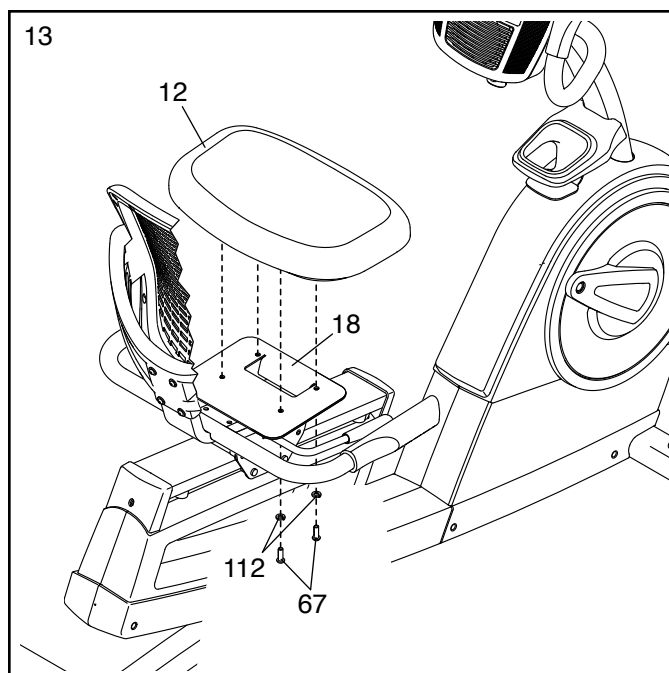


12. Deslice la Armadura del Respaldo (14) por la Baranda del Asiento (18).

Conecte la Armadura del Respaldo (14) con cuatro Tornillos M6 x 30mm (51) y cuatro Arandelas M6 (112); **apriete parcialmente todos los Tornillos y, a continuación, apriéte-los completamente.**



13. Conecte el Asiento (12) a la Baranda del Asiento (18) con cuatro Tornillos M6 x 20mm (67) y cuatro Arandelas M6 (112) (solo se muestran dos de cada tipo de parte); **apriete parcialmente todos los Tornillos y, a continuación, apriéte-los completamente.**

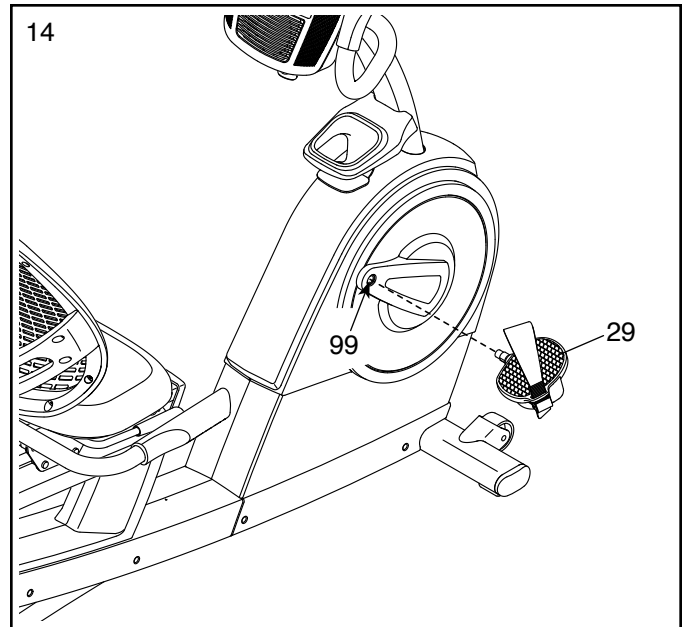


14. Identifique el Pedal Derecho (29).

Con una llave inglesa, **apriete firmemente** el Pedal Derecho (29) **en el sentido de las agujas del reloj** en el Brazo de la Manivela Derecha (99).

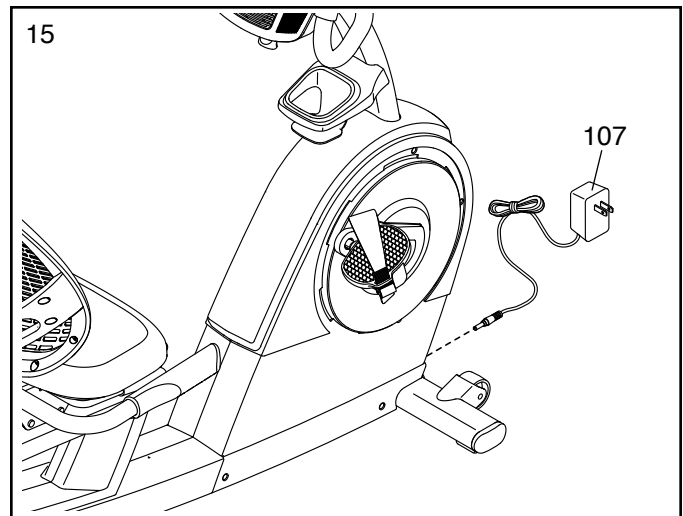
Apriete firmemente el Pedal Izquierdo (no se muestra) en el sentido contrario a las agujas del reloj al Brazo de la Manivela Izquierda (no se muestra). IMPORTANTE: Debe girar el Pedal Izquierdo en el sentido contrario a las agujas del reloj para conectarlo.

Conecte el tirante de pedal derecho al Pedal Derecho (29) como se muestra. **Conecte el tirante del pedal izquierdo de la misma manera.**



15. Enchufe el Adaptador de Corriente (107) en la toma de la armadura de la bicicleta de ejercicios.

Nota: Para enchufar el Adaptador de Corriente (107) a una toma, vea **CÓMO ENCHUFAR EL ADAPTADOR DE CORRIENTE** en la página 13.



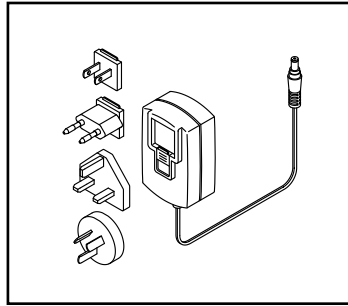
16. **Tras haber ensamblado la bicicleta de ejercicios, inspecciónela para asegurarse de que esté ensamblada correctamente y de que funcione adecuadamente. Asegúrese de que todas las piezas estén correctamente apretadas antes de usar la bicicleta de ejercicios.** Nota: Pueden incluirse componentes adicionales. Coloque un tapete debajo de la bicicleta de ejercicios para proteger el piso.

CÓMO USAR LA BICICLETA DE EJERCICIOS

CÓMO ENCHUFAR EL ADAPTADOR DE CORRIENTE

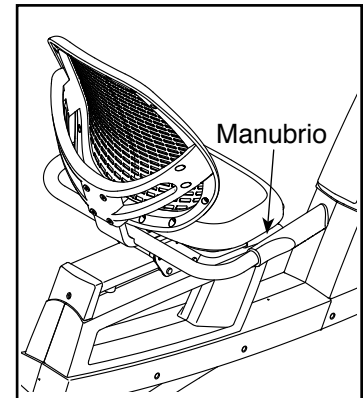
IMPORTANTE: Si la bicicleta de ejercicios ha sido expuesta a bajas temperaturas, deje que alcance la temperatura ambiente antes de enchufar el adaptador de corriente. De lo contrario, las pantallas de la consola u otros componentes electrónicos pueden resultar dañados.

Enchufe el adaptador de corriente en la toma situada en la armadura de la bicicleta de ejercicios. Inserte el adaptador de enchufe adecuado en el adaptador de corriente en caso necesario. A continuación, enchufe el adaptador de corriente a una toma eléctrica adecuadamente instalada que cumpla con todas las normas y ordenanzas locales.



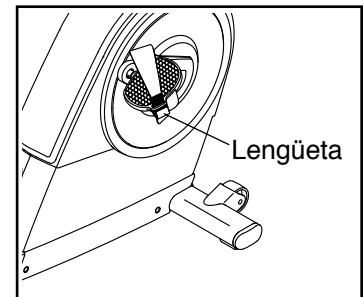
CÓMO AJUSTAR EL ASIENTO

El asiento puede ajustarse hacia delante o hacia atrás hasta la posición que le resulte más cómoda. Para ajustar el asiento, presione el manubrio de ajuste hacia abajo, deslice el asiento hasta la posición deseada y, a continuación, tire hacia arriba del manubrio de ajuste para bloquear el asiento en su lugar.



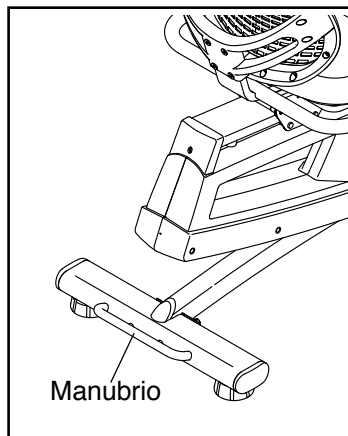
CÓMO AJUSTAR LOS TIRANTES DE LOS PETALES

Para apretar un tirante de pedal, tire hacia abajo del extremo del tirante. Para aflojar un tirante, presione la pestaña y tire hacia arriba del tirante.



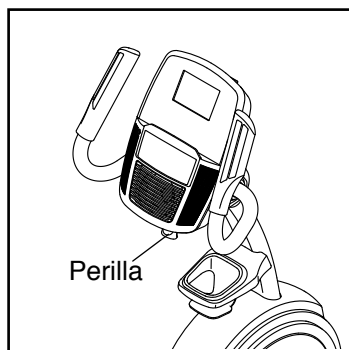
CÓMO MOVER LA BICICLETA DE EJERCICIOS

Para mover la bicicleta de ejercicios, sujete el manubrio del estabilizador trasero y levántelo con cuidado hasta que la bicicleta de ejercicios pueda moverse sobre sus ruedas delanteras. Con cuidado, mueva la bicicleta de ejercicios a la ubicación deseada y luego bájela.



CÓMO AJUSTAR EL ÁNGULO DE LA CONSOLA

La consola puede ajustarse a varios ángulos. Para ajustar la consola, gire la perilla de la consola hasta que ésta quede situada en el ángulo deseado.



CÓMO NIVELAR LA BICICLETA DE EJERCICIOS

Si la bicicleta de ejercicios se mece un poco durante el uso, gire una o ambas patas de nivelación del estabilizador trasero hasta que deje de mecerse.

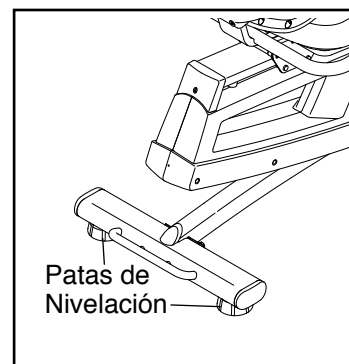
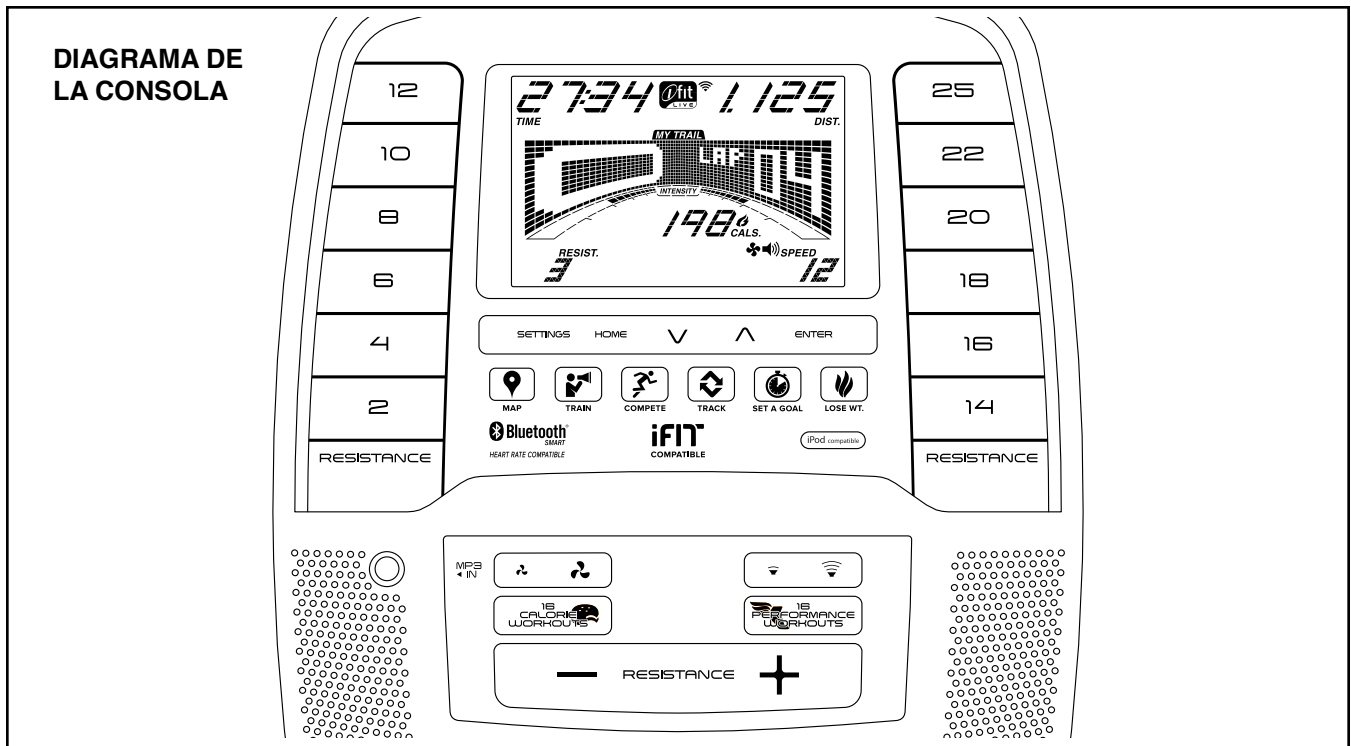


DIAGRAMA DE LA CONSOLA



ALCANCE SUS METAS DE ESTADO FÍSICO CON IFIT.COM

Con su nuevo aparato de fitness compatible con iFit®, usted puede usar un conjunto de funciones de iFit.com que le permitirán alcanzar sus metas de estado físico:



Haga ejercicios en cualquier parte del mundo con Mapas de Google personalizables.



Descargue sesiones de entrenamiento diseñadas para ayudarle a alcanzar sus metas personales.



Mida su progreso compitiendo contra otros usuarios en la comunidad iFit.



Cargue los resultados de su entrenamiento a la nube de iFit y siga sus logros.



Fije metas de calorías, tiempo o distancia para sus entrenamientos.



Seleccione y descargue conjuntos de entrenamientos para perder peso.

Visite iFit.com para obtener más información.

CARACTERÍSTICAS DE LA CONSOLA

La consola avanzada ofrece una serie de funciones diseñadas para hacer sus entrenamientos más efectivos y agradables.

Cuando use la función manual de la consola, podrá ajustar la resistencia de los pedales con sólo tocar un botón.

Mientras hace ejercicios, la consola proveerá información continua de los ejercicios. Usted también puede medir su ritmo cardíaco usando el monitor de ritmo cardíaco del mango o **un monitor opcional de ritmo cardíaco para el pecho (vea la página 22 para más información).**

La consola ofrece una selección de entrenamientos a bordo. Cada entrenamiento cambia automáticamente la resistencia de los pedales a medida que lo guía en un entrenamiento efectivo. También puede ajustar un objetivo de calorías, distancia o tiempo.

La consola también presenta una función iFit que permite a la consola comunicarse con su red inalámbrica a través de un módulo iFit opcional. Con la función iFit, usted puede descargar entrenamientos personalizados, crear sus propios entrenamientos, controlar el resultado de su entrenamiento, competir contra otros usuarios de iFit y tener acceso a otras muchas funciones. **Para comprar un módulo iFit en cualquier momento, vaya a www.iFit.com o llame al número de teléfono que aparece en la portada de este manual.**

También puede conectar su reproductor de MP3 o de CD al sistema de sonido de la consola y escuchar su música favorita o sus audiolibros mientras hace ejercicios.

Para usar la función manual, vea esta página. Para utilizar un entrenamiento a bordo, vea la página 19. Para utilizar un entrenamiento con fijación de meta, vea la página 20. Para utilizar un entrenamiento de iFit, vea la página 21. Para usar el sistema de sonido, vea la página 22. Para cambiar los ajustes de la consola, vea la página 23.

Nota: Retire cualquier lámina de plástico que pueda quedar sobre la pantalla.

CÓMO USAR LA FUNCIÓN MANUAL

1. Comience a pedalear o pulse cualquier botón de la consola para encender la consola.

Al encender la consola, la pantalla se enciende. En ese momento, la consola estará lista para su uso.

2. Seleccione la función manual.

Pulse el botón Home (inicio) o pulse el botón Calorie Workouts (entrenamientos de calorías) o el botón Performance Workouts (entrenamientos de rendimiento) repetidamente para seleccionar la función manual.

Si no tiene un módulo iFit inalámbrico insertado en la consola y conectado a iFit, la función manual se seleccionará automáticamente.

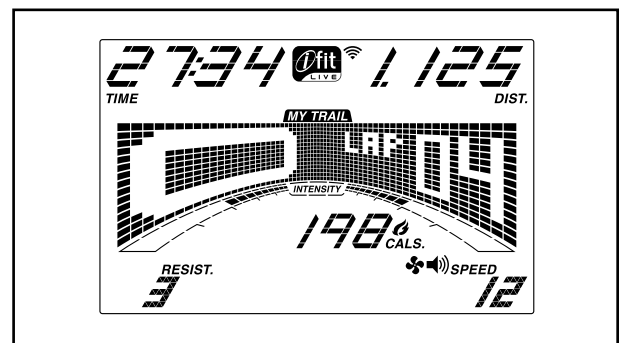
3. Cambie la resistencia de los pedales según desee.

A medida que pedalea, cambie el nivel de resistencia de los pedales pulsando los botones Resistance (resistencia) de aumento y disminución.

Nota: Tras pulsar un botón, pasará cierto tiempo antes de que los pedales alcancen el nivel de resistencia seleccionado.

4. Siga su progreso en la pantalla.

La pantalla puede mostrar la siguiente información de entrenamientos:



Cals. (calorías): Esta función de pantalla muestra el número aproximado de calorías quemadas.

Cals./Hr (calorías por hora): Esta función de pantalla muestra el número aproximado de calorías que está quemando por hora.

Dist. (distancia): Esta función de pantalla muestra la distancia pedaleada, en millas o kilómetros.

Pulse (pulso): Esta función de pantalla muestra su ritmo cardíaco al utilizar el monitor de ritmo cardíaco del mango o el monitor opcional de ritmo cardíaco para el pecho (vea el paso 5).

Resist. (resistencia): Esta función de pantalla muestra el nivel de resistencia de los pedales durante unos segundos cada vez que cambia el nivel de resistencia.

Speed (velocidad): Esta función de pantalla muestra su velocidad de pedaleo en millas por hora o kilómetros por hora.

Time (tiempo): Al seleccionar la función manual, esta pantalla muestra el tiempo transcurrido. Cuando se selecciona un entrenamiento a bordo, esta función de pantalla mostrará el tiempo restante del entrenamiento.

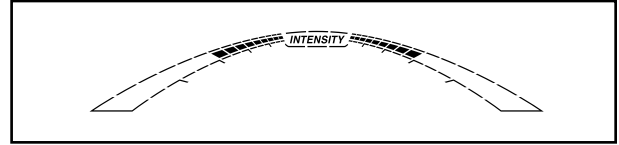
La matriz ofrece varias pestañas de visualización. Pulse los botones de aumento y disminución situados junto al botón Enter (intro) hasta mostrar la pestaña deseada.

Speed (velocidad): Esta pestaña muestra un perfil con los ajustes de velocidad del entrenamiento. Al final de cada minuto se muestra un nuevo segmento.

My Trail (mi ruta): Esta pestaña muestra una pista que representa 400 m (1/4 de milla). Mientras hace ejercicios, el rectángulo parpadeante mostrará sus progresos. La pestaña My Trail también muestra el número de vueltas completadas.

Calorie (calorías): Esta pestaña muestra la cantidad aproximada de calorías que ha quemado. La altura de cada segmento representa el número de calorías quemadas durante ese segmento.

Mientras hace ejercicios, la barra de nivel de intensidad del entrenamiento indicará el nivel de intensidad aproximado de su entrenamiento.



Pulse el botón Home (inicio) para salir del entrenamiento y regresar al menú predeterminado (vea CÓMO CAMBIAR LOS AJUSTES DE LA CONSOLA en la página 23 para ajustar el menú predeterminado). En caso necesario, pulse de nuevo el botón Home.

Si tiene un módulo iFit inalámbrico conectado, el símbolo inalámbrico de la parte superior de la pantalla mostrará la intensidad de su señal inalámbrica. La intensidad de señal completa se indica con cuatro arcos.



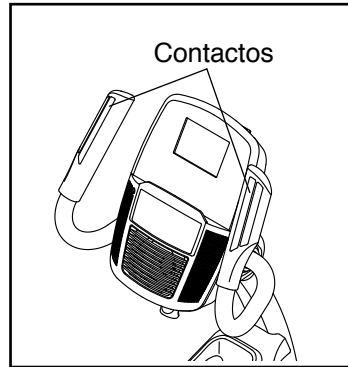
Cambie el volumen de la consola pulsando los botones de aumento y disminución de volumen.

5. Si lo desea, mida su ritmo cardíaco.

Puede medir su ritmo cardíaco mediante el monitor de ritmo cardíaco del mango o el monitor opcional de ritmo cardíaco para el pecho (vea la página 22 para obtener información acerca del monitor opcional de ritmo cardíaco para el pecho). Nota: La consola es compatible con los monitores de ritmo cardíaco que utilicen BLUETOOTH® Smart.

Nota: Si usa ambos monitores de ritmo cardíaco al mismo tiempo, la consola no muestra su ritmo cardíaco de manera precisa.

Si hay láminas de plástico sobre los contactos metálicos del monitor de ritmo cardíaco del mango, retire los plásticos. Para medir su ritmo cardíaco, sostenga el monitor de ritmo cardíaco del mango con las palmas apoyadas sobre los contactos. Evite mover las manos o agarrar los contactos con demasiada fuerza.

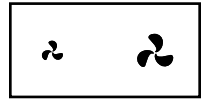


Cuando se detecta su pulso, parpadeará un símbolo de corazón en la pantalla cada vez que late su corazón; aparecerán uno o dos guiones y después se mostrará su ritmo cardíaco. Para lograr una lectura de su ritmo cardíaco lo más precisa posible, sujete los contactos durante al menos 15 segundos.

Si la pantalla no muestra su ritmo cardíaco, asegúrese de que sus manos estén colocadas de la forma descrita. Tenga cuidado para no mover demasiado las manos ni agarrar los contactos con demasiada fuerza. Para un rendimiento óptimo, limpie los contactos con un paño suave; **jamás utilice alcohol, materiales abrasivos ni productos químicos para limpiar los contactos.**

6. Encienda el ventilador si lo desea.

El ventilador tiene los ajustes de velocidad baja y alta. Pulse repetidamente los botones de aumento y disminución del ventilador para seleccionar una velocidad de ventilador o para desactivar el ventilador.



Nota: Si los pedales no se mueven durante unos treinta segundos, el ventilador se apaga automáticamente.

7. Cuando usted termina de hacer ejercicios, la consola se apaga automáticamente.

Si los pedales no se mueven durante varios segundos, suena un tono, la consola cambia al estado de pausa y el tiempo parpadea en la pantalla. Para reanudar su entrenamiento, simplemente reanude el pedaleo.

Si los pedales no se mueven durante varios minutos y no se pulsan los botones, la consola se apaga y la pantalla se restablece.

Nota: La consola presenta una función de demostración en pantalla diseñada para ser usada si la bicicleta de ejercicios está siendo exhibida en algún establecimiento comercial. Si la función de demostración está activada, la consola mostrará una presentación predefinida. Para desactivar la función de demostración, vea **CÓMO CAMBIAR LOS AJUSTES DE LA CONSOLA** en la página 23.

CÓMO USAR UN ENTRENAMIENTO A BORDO

1. Comience a pedalear o pulse cualquier botón de la consola para encender la consola.

Al encender la consola, la pantalla se enciende. En ese momento, la consola estará lista para su uso.

2. Seleccione un entrenamiento a bordo.

Para seleccionar un entrenamiento a bordo, pulse repetidamente el botón Calorie Workouts (entrenamientos de calorías) o el botón Performance Workouts (entrenamientos de rendimiento) hasta que se muestre el entrenamiento deseado en la pantalla.

Cuando seleccione un entrenamiento a bordo, la pantalla mostrará la duración del entrenamiento y el nombre del entrenamiento. La matriz mostrará un perfil de los ajustes de velocidad del entrenamiento.

En la pantalla también se mostrarán el nivel de resistencia máximo y la velocidad máxima del entrenamiento.

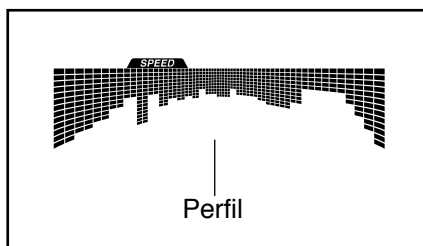
3. Comience a pedalear para iniciar el entrenamiento.

Cada entrenamiento está dividido en segmentos de un minuto. Cada segmento viene programado con un nivel de resistencia y una velocidad objetivo. Nota: Es posible programar el mismo nivel de resistencia y/o la misma velocidad objetivo para varios segmentos consecutivos.

Durante el entrenamiento, el perfil de la pestaña de velocidad mostrará sus progresos.

El segmento parpadeante del perfil representa el segmento actual del entrenamiento. La altura del segmento parpadeante indica la velocidad objetivo del segmento actual.

Al final de cada segmento del entrenamiento se emite una serie de tonos y el siguiente segmento del perfil comienza a parpadear. Si se programa otro nivel de resistencia y/u otra velocidad objetivo



para el siguiente segmento, el nivel de resistencia y/o la velocidad objetivo aparecen en la pantalla durante unos segundos a modo de aviso. A continuación, el nivel de resistencia de los pedales cambiará.

Mientras hace ejercicios, se le pedirá que mantenga una velocidad de pedaleo cercana a la velocidad objetivo del segmento actual. **Cuando la pantalla muestre una flecha que apunta hacia arriba**, aumente su velocidad de pedaleo. **Cuando aparezca una flecha que apunta hacia abajo**, reduzca su velocidad de pedaleo. **Cuando no aparezca ninguna flecha**, mantenga su velocidad de pedaleo actual.

IMPORTANTE: La velocidad objetivo sólo tiene como fin proporcionar motivación. Su velocidad de pedaleo actual puede ser más lenta que la velocidad objetivo. Asegúrese de pedalear a una velocidad que le resulte cómoda.

Si el nivel de resistencia para el segmento actual es demasiado alto o bajo, usted puede modificar manualmente la configuración pulsando los botones Resistance (resistencia). **IMPORTANTE: Al finalizar el segmento actual del entrenamiento, los pedales se ajustarán automáticamente al nivel de resistencia programado para el siguiente segmento.**

El entrenamiento continuará de esta manera hasta que finalice el último segmento. Para parar el entrenamiento en cualquier momento, deje de pedalear. La hora destellará intermitentemente en la pantalla. Para reanudar el entrenamiento, simplemente reanude el pedaleo.

4. Siga su progreso en la pantalla.

Vea el paso 4 en la página 16.

5. Si lo desea, mida su ritmo cardíaco.

Vea el paso 5 en la página 17.

6. Encienda el ventilador si lo desea.

Vea el paso 6 en la página 18.

7. Cuando usted termina de hacer ejercicios, la consola se apaga automáticamente.

Vea el paso 7 en la página 18.

CÓMO USAR UN ENTRENAMIENTO CON FIJACIÓN DE META

1. Comience a pedalear o pulse cualquier botón de la consola para encender la consola.

Al encender la consola, la pantalla se enciende. En ese momento, la consola estará lista para su uso.

2. Ajuste un objetivo de calorías, distancia o tiempo.

Para ajustar un objetivo de calorías, distancia o tiempo, pulse primero el botón Set A Goal (fijar una meta).

A continuación, pulse los botones de aumento y disminución situados junto al botón Enter (intro) hasta que la pantalla muestre el nombre del objetivo deseado. A continuación, pulse el botón Enter.

A continuación, pulse los botones de aumento y disminución situados junto al botón Enter para fijar el objetivo deseado.

3. Comience a pedalear para iniciar el entrenamiento.

Cada entrenamiento está dividido en segmentos de un minuto.

Puede cambiar manualmente la resistencia de los pedales según desee durante el entrenamiento; pulse para ello los botones Resistance (resistencia).

Nota: Si cambia manualmente el nivel de resistencia durante un entrenamiento con objetivo de calorías, la duración del entrenamiento puede ajustarse automáticamente para asegurarse de que alcance su objetivo de calorías.

Nota: La meta calórica es una estimación del número de calorías que quemará durante el entrenamiento. El número real de calorías que quemará dependerá de varios factores, tales como su peso. Además, si cambia manualmente el nivel de resistencia durante el entrenamiento, el número de calorías que quemará se verá afectado.

El entrenamiento continuará de esta manera hasta que se alcance el objetivo de calorías, distancia o tiempo. Para poner en pausa el entrenamiento, deje de pedalear. El tiempo se pondrá en pausa en la pantalla. Para reanudar el entrenamiento, simplemente reanude el pedaleo.

4. Siga su progreso en la pantalla.

Mientras hace ejercicios, las calorías, el tiempo o la distancia se reducirán hasta alcanzar el objetivo deseado.

Vea el paso 4 en la página 16.

5. Si lo desea, mida su ritmo cardíaco.

Vea el paso 5 en la página 17.

6. Encienda el ventilador si lo desea.

Vea el paso 6 en la página 18.

7. Cuando usted termina de hacer ejercicios, la consola se apaga automáticamente.

Vea el paso 7 en la página 18.

CÓMO USAR UN ENTRENAMIENTO iFIT

Debe tener un módulo iFit opcional para utilizar un entrenamiento iFit. **Para comprar un módulo iFit en cualquier momento, vaya a www.iFit.com o llame al número de teléfono que aparece en la portada de este manual.**

Nota: Para usar un módulo iFit, debe tener acceso a una computadora que tenga una conexión a Internet y un puerto USB. También necesitará una membresía de iFit.com. Para usar un módulo iFit inalámbrico, debe tener su propia red inalámbrica y un router 802.11b/g/n con la transmisión SSID habilitada (no se admiten las redes ocultas).

1. Comience a pedalear o pulse cualquier botón de la consola para encender la consola.

Al encender la consola, la pantalla se enciende. En ese momento, la consola estará lista para su uso.

2. Asegúrese de que el módulo iFit esté insertado en la consola.

Para usar un entrenamiento iFit, asegúrese de que el módulo iFit esté insertado en la consola.

IMPORTANTE: Para satisfacer los requisitos de cumplimiento normativo acerca de la exposición, la antena y el transmisor del módulo iFit deben estar al menos a 20 cm de cualquier persona y no deben estar cerca de ninguna antena o transmisor ni conectado a tales elementos.

3. Seleccione un usuario.

Si hay más de un usuario registrado, puede cambiar de usuario en la pantalla principal de iFit. Pulse los botones de aumento y disminución situados junto al botón Enter para seleccionar un usuario.

4. Seleccione un entrenamiento iFit.

Para seleccionar un entrenamiento iFit, pulse uno de los botones iFit. Antes de que se descarguen entrenamientos, deberá añadirlos a su programa en www.iFit.com.

Pulse el botón Map (mapa), el botón Train (entrenar) o el botón Lose Wt. (perder peso) para descargar en su programa el siguiente entrenamiento del tipo correspondiente.

Pulse el botón Compete (competir) para competir en una carrera que ha programado previamente.

Pulse el botón Track (repetir entrenamiento) para repetir un entrenamiento de iFit reciente de su programa. A continuación, pulse los botones de aumento y disminución para seleccionar el entrenamiento deseado. A continuación, pulse el botón Enter para comenzar el entrenamiento.

Para usar un entrenamiento con fijación de meta, pulse el botón Set A Goal (fijar una meta) (vea la página 20).

Para obtener más información acerca de los entrenamientos iFit, visite www.iFit.com.

Cuando se selecciona un entrenamiento iFit, la pantalla indicará la duración del entrenamiento y el número aproximado de calorías que correrá. Es posible que la pantalla indique también el nombre del entrenamiento. Si selecciona un entrenamiento de competición, es posible que la pantalla realice una cuenta regresiva hasta el comienzo de la carrera.

Nota: Los botones iFit también pueden ejecutar entrenamientos de demostración. Para usar los entrenamientos de demostración, retire el módulo iFit de la consola y pulse uno de los botones iFit.

5. Comience a pedalear para iniciar el entrenamiento.

Vea el paso 3 en la página 19.

Durante algunos entrenamientos, una asesoría de audio le guiará por el entrenamiento. Puede seleccionar un ajuste para la asesoría de audio (vea CÓMO CAMBIAR LOS AJUSTES DE LA CONSOLA en la página 23).

Para parar el entrenamiento en cualquier momento, deje de pedalear. La hora destellará intermitentemente en la pantalla. Para reanudar el entrenamiento, simplemente reanude el pedaleo.

6. Siga su progreso en la pantalla.

Vea el paso 4 en la página 16.

La pestaña My Trail (mi ruta) muestra un mapa de la ruta, o bien mostrará una pista y el número de vueltas completadas.

Durante un entrenamiento de competición, la pestaña Competition (competición) mostrará su progreso en la carrera. A medida que participa en la carrera, la línea superior de la matriz indica qué parte de la carrera ha completado. Las otras líneas le muestran a sus competidores. El final de la matriz representa el final de la carrera.

7. Si lo desea, mida su ritmo cardíaco.

Vea el paso 5 en la página 17.

8. Encienda el ventilador si lo desea.

Vea el paso 6 en la página 18.

9. Cuando usted termina de hacer ejercicios, la consola se apaga automáticamente.

Vea el paso 7 en la página 18.

Para más información acerca de la función iFit, visite www.iFit.com.

CÓMO USAR EL SISTEMA DE SONIDO

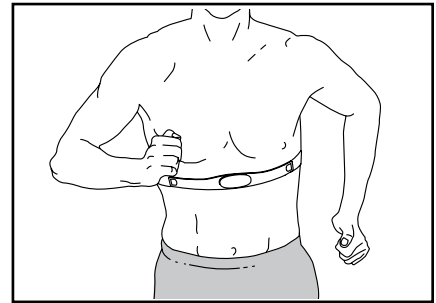
Para reproducir música o audiolibros a través del sistema de sonido de la consola, mientras hace ejercicios, enchufe un cable de audio con ambos extremos machos de 3,5 mm (no incluido), en la toma de la consola y en una toma de su reproductor MP3, reproductor de CD u otro reproductor personal de audio; **asegúrese de que el cable de audio esté bien conectado. Nota: Para comprar un cable de audio, visite la tienda de electrónica de su localidad.**

A continuación, pulse el botón de reproducción de su reproductor personal de audio. Ajuste el volumen utilizando los botones de aumento y disminución el volumen de la consola o el control correspondiente de su reproductor personal de audio.



MONITOR OPCIONAL DE RITMO CARDÍACO PARA EL PECHO

Independientemente de que sus objetivos sean quemar grasa o fortalecer su sistema cardiovascular, la clave para lograr los mejores resultados



es mantener el ritmo cardíaco adecuado durante sus entrenamientos. El monitor opcional de ritmo cardíaco para el pecho le permitirá vigilar continuamente su ritmo cardíaco mientras hace ejercicios, ayudándole a alcanzar sus metas personales de estado físico.

Para comprar un monitor de ritmo cardíaco para el pecho, por favor vea la portada de este manual.

Nota: La consola es compatible con todos los monitores de ritmo cardíaco que utilicen BLUETOOTH Smart.

CÓMO CAMBIAR LOS AJUSTES DE LA CONSOLA

1. Seleccione la función de ajustes.

Para seleccionar la función de ajustes, pulse el botón Settings (ajustes).

La pantalla muestra el número total de horas que se ha usado la bicicleta de ejercicios y la distancia total (en millas o kilómetros) que se ha pedaleado con la bicicleta de ejercicios.

Si tiene conectado un módulo iFit a la consola, la pantalla muestra las palabras WIFI MODULE (módulo Wi-Fi) o USB MODULE (módulo USB).

Si no tiene conectado ningún módulo iFit, la pantalla muestra las palabras NO IFIT MODULE (ningún módulo iFit). Si no hay ningún módulo conectado, una parte de las opciones de los ajustes no estará disponible.

2. Recorra la función de ajustes.

Cuando se selecciona la función de ajustes, la matriz de la pantalla muestra diversas pantallas opcionales. Pulse repetidamente el botón de disminución situado junto al botón Enter (intro) para seleccionar la pantalla opcional deseada.

La sección inferior de la pantalla mostrará instrucciones para la pantalla seleccionada. **Asegúrese de seguir las instrucciones mostradas en la parte inferior de la pantalla.**

3. Realice los cambios deseados en los ajustes.

Units (unidades): La unidad de medida seleccionada actualmente aparecerá en la pantalla. Para cambiar la unidad de medida, pulse repetidamente el botón Enter. Para ver la distancia en millas, seleccione ENGLISH (inglesas). Para ver la distancia en kilómetros, seleccione METRIC (métricas).

Demo: La consola presenta una función de demostración en pantalla diseñada para ser usada si la bicicleta de ejercicios está siendo exhibida en algún establecimiento comercial. Pulse el botón Enter repetidamente para activar o desactivar la función de demostración.

Contrast Level (nivel de contraste): El nivel de contraste seleccionado actualmente aparecerá en la pantalla. Pulse los botones Resistance (resistencia) de aumento y disminución para ajustar el nivel de contraste.

Trainer Voice (voz de entrenador): El ajuste seleccionado actualmente para la asesoría de audio aparecerá en la pantalla. Pulse el botón Enter repetidamente para activar o desactivar la asesoría de audio.

Default Menu (menú predeterminado): El menú predeterminado aparece al pulsar el botón Home (inicio). Pulse el botón Enter repetidamente para seleccionar la función manual o el menú de iFit como menú predeterminado.

Check Status (comprobar estado): La pantalla muestra las palabras CHECK WIFI STATUS (comprobar estado de Wi-Fi) o CHECK USB STATUS (comprobar estado de USB). Pulse el botón Enter. Tras unos segundos, la pantalla mostrará el estado del módulo iFit. Para salir de esta pantalla, pulse el botón Settings.

Send/Receive (enviar/recibir): La pantalla muestra las palabras SEND/RECEIVE DATA (enviar/recibir datos). Pulse el botón Enter. A continuación, la consola buscará entrenamientos de iFit y descargas de firmware.

4. Salga de la función de ajustes.

Pulse el botón Settings para salir de la función de ajustes.

MANTENIMIENTO Y SOLUCIÓN DE PROBLEMAS

MANTENIMIENTO

Es importante un mantenimiento regular para un rendimiento óptimo y para reducir el desgaste. Inspeccione y apriete correctamente todas las piezas cada vez que se use la bicicleta de ejercicios. Reemplace inmediatamente cualquier pieza gastada.

Para limpiar la bicicleta de ejercicios, use un paño húmedo y una pequeña cantidad de jabón suave.

IMPORTANTE: Para evitar daños a la consola, mantenga los líquidos lejos de ésta y evite que la consola permanezca bajo la luz solar directa.

SOLUCIÓN DE PROBLEMAS DE LA CONSOLA

Si la consola no muestra su ritmo cardíaco al utilizar el monitor de ritmo cardíaco del mango, vea el paso 5 en la página 17.

Si la pantalla de la consola presenta líneas, vea CÓMO CAMBIAR LOS AJUSTES DE LA CONSOLA en la página 23 y ajuste el nivel de contraste de la pantalla.

Si necesita cambiar el adaptador de corriente, llame al número de teléfono que aparece en la portada de este manual. **IMPORTANTE: Para evitar daños en la consola, utilice únicamente un adaptador de corriente homologado y suministrado por el fabricante.**

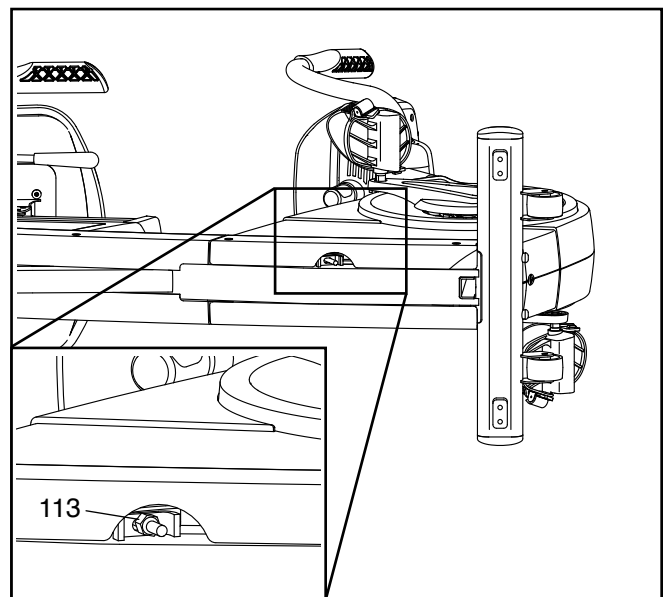
CÓMO AJUSTAR LA CORREA DE MANEJO

Si los pedales resbalan mientras pedalea, incluso cuando la resistencia está configurada al máximo, puede que la correa de manejo necesite ser ajustada.

Antes de ajustar la correa de manejo, desenchufe el adaptador de corriente.

Con ayuda de otra persona, coloque en primer lugar algún material de empaque resistente debajo de la armadura de forma que la parte delantera de la armadura quede separada del piso. Haga que la otra persona sostenga la bicicleta de ejercicios para evitar que vuelque.

A continuación, apriete levemente la Tuerca Hexagonal M8 (113) indicada para tensar la Correa de Manejo (no mostrada). A continuación, retire el material de empaque de debajo de la armadura y enchufe el adaptador de corriente.



Repita este proceso si es necesario hasta que los pedales ya no se deslicen.

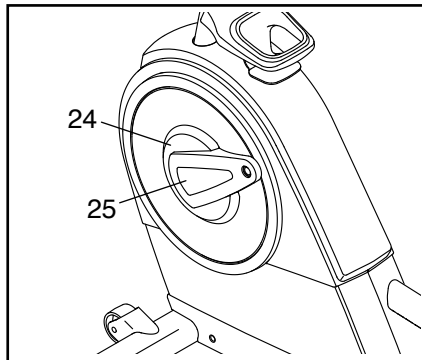
CÓMO AJUSTAR EL INTERRUPTOR DE LENGÜETA

Si la consola no muestra una información correcta, debe ajustar el interruptor de lengüeta. **Antes de ajustar el interruptor de lengüeta, desenchufe el adaptador de corriente.**

Nota: Para una mayor claridad, en el dibujo inferior el pedal izquierdo está retirado.

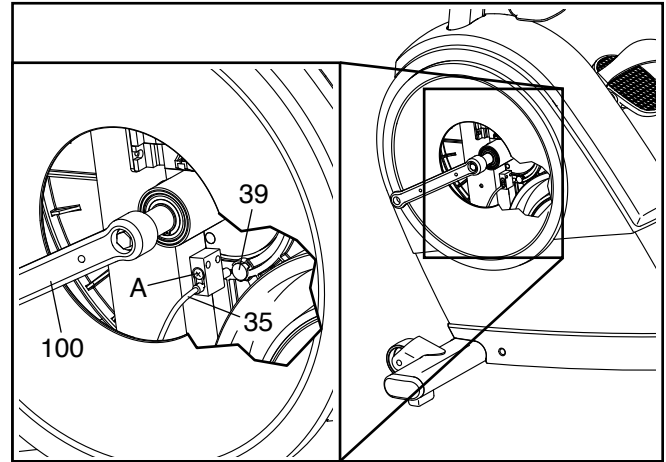
Con un destornillador (plano) estándar pequeño, apalanque con cuidado la Cubierta de la Manivela (25) izquierda para separarla de la Cubierta del Protector (24) izquierdo.

A continuación, retire los dos Tornillos M5 x 20mm (no se muestran). A continuación, gire la Cubierta del Protector izquierdo para apartarla.



Nota: Para una mayor claridad, en el dibujo inferior la cubierta del protector izquierdo está retirada.

Busque el Interruptor de Lengüeta (35). Gire el Brazo de la Manivela Izquierda (100) hasta que un Imán (39) quede alineado con el Interruptor de Lengüeta. A continuación, afloje el tornillo de apriete (A), deslice el Interruptor de Lengüeta levemente hacia el Imán o en dirección opuesta a éste y, a continuación, apriete de nuevo el tornillo de apriete.



Enchufe el adaptador de corriente y haga girar el Brazo de la Manivela Izquierda (100) durante algunos segundos. Repita estas acciones hasta que la consola indique una información correcta.

Cuando el interruptor de lengüeta esté ajustado correctamente, reconecte las partes que retiró anteriormente.

GUÍA DE EJERCICIOS

⚠ PRECAUCIÓN: Antes de iniciar éste o cualquier programa de ejercicios consulte con su médico. Esto es especialmente importante para personas de edades superiores a 35 años, o para aquellos que hayan presentado problemas de salud.

El sensor de pulso no es un dispositivo médico. Varios factores pueden afectar la precisión de las lecturas del ritmo cardíaco. El sensor de pulso está previsto sólo como ayuda para los ejercicios, determinando las tendencias generales de su ritmo cardíaco.

Estas indicaciones le ayudarán a planificar su programa de ejercicios. Para información detallada sobre los ejercicios consiga un libro acreditado o consulte con su médico. Recuerde que una nutrición y un descanso adecuados son esenciales para obtener resultados satisfactorios.

INTENSIDAD DE LOS EJERCICIOS

Lo mismo si su objetivo es quemar grasa que si lo es fortalecer su sistema cardiovascular, la clave para alcanzar los resultados es hacer ejercicios con la intensidad adecuada. Usted puede basarse en su ritmo cardíaco para encontrar el nivel de intensidad adecuado. El esquema que se presenta más abajo muestra los ritmos cardíacos recomendados para quemar grasa y hacer ejercicios aeróbicos.

165	155	145	140	130	125	115	♥
145	138	130	125	118	110	103	♥
125	120	115	110	105	95	90	♥
20	30	40	50	60	70	80	

Para encontrar el nivel de intensidad adecuado, busque su edad en la parte inferior del esquema (las edades se redondean al múltiplo de 10 más cercano). Los tres números que se listan encima de su edad definen su "zona de entrenamiento." El número más pequeño es el ritmo cardíaco cuando se quema grasa, el número intermedio es el ritmo cardíaco cuando se quema la máxima cantidad de grasa y el número más grande es el ritmo cardíaco cuando se realizan ejercicios aeróbicos.

Quemar Grasa: Para quemar grasa eficientemente, debe hacer ejercicios a un nivel de intensidad bajo durante un periodo de tiempo mantenido. Durante los primeros minutos de ejercicio su cuerpo utiliza las calorías de los carbohidratos para obtener energía. Sólo tras los primeros minutos de ejercicio su cuerpo comienza a utilizar las calorías de grasa almacenada para obtener energía. Si su objetivo es quemar grasa, ajuste la intensidad de sus ejercicios hasta que el ritmo cardíaco esté próximo al número más bajo de su zona de entrenamiento. Para quemar la máxima cantidad de grasa, realice los ejercicios con su ritmo cardíaco cerca del número intermedio de su zona de entrenamiento.

Ejercicios Aeróbicos: Si su objetivo es fortalecer su sistema cardiovascular, debe realizar ejercicios aeróbicos, una actividad que requiere grandes cantidades de oxígeno durante periodos de tiempo prolongados. Para realizar ejercicios aeróbicos ajuste la intensidad de sus ejercicios hasta que su ritmo cardíaco esté próximo al número más alto de su zona de entrenamiento.

GUÍAS DE ENTRENAMIENTO

Calentamiento: Comience estirando y ejercitando ligeramente los músculos entre 5 y 10 minutos. El calentamiento aumenta su temperatura corporal, su frecuencia cardíaca y su circulación, preparándole para los ejercicios.

Ejercicio en la Zona de Entrenamiento: Realice ejercicios durante 20 a 30 minutos con su ritmo cardíaco en su zona de entrenamiento. (Durante las primeras semanas de su programa de ejercicios no mantenga su ritmo cardíaco en su zona de entrenamiento durante más de 20 minutos.) Respire regularmente y profundamente mientras hace ejercicios; nunca contenga la respiración.

Relajación: Termine con estiramientos entre 5 y 10 minutos. El estiramiento aumenta la flexibilidad de sus músculos y le ayuda a evitar problemas posteriores al ejercicio.

FRECUENCIA DE EJERCICIOS

Para mantener o mejorar su forma física, complete tres sesiones de entrenamiento cada semana, con al menos un día de descanso entre sesiones. Tras algunos meses de ejercicio regular, puede completar hasta cinco sesiones de entrenamiento cada semana si lo desea. Recuerde, la clave para el éxito es hacer de los ejercicios una parte regular y agradable de su vida diaria.

ESTIRAMIENTOS RECOMENDADOS

La forma correcta de realizar algunos estiramientos básicos se muestra en el dibujo de la derecha. Muévase lentamente cuando se estire—nunca se mesa.

1. Estiramiento Tocando la Punta de los Pies

Párese flexionando ligeramente sus rodillas y flexione el tronco lentamente hacia delante. Deje que su espalda y sus hombros se relajen a medida que se dobla lo más que pueda hacia la punta de los pies. Cuente hasta 15 y relájese. Repita 3 veces. Estiramientos: Parte posterior del muslo, parte posterior de las rodillas y espalda.

2. Estiramiento de la Parte Posterior del Muslo

Siéntese con una pierna extendida. Dirija la planta del otro pie hacia usted y apóyela contra la parte interna del muslo de su pierna extendida. Flexione el tronco hacia delante lo más que pueda tratando de tocar la punta de los pies. Cuente hasta 15 y relájese. Repita 3 veces para cada pierna. Estiramientos: Parte posterior del muslo, región lumbar e ingle.

3. Estiramiento de los Pantorillas/Tendón de Aquiles

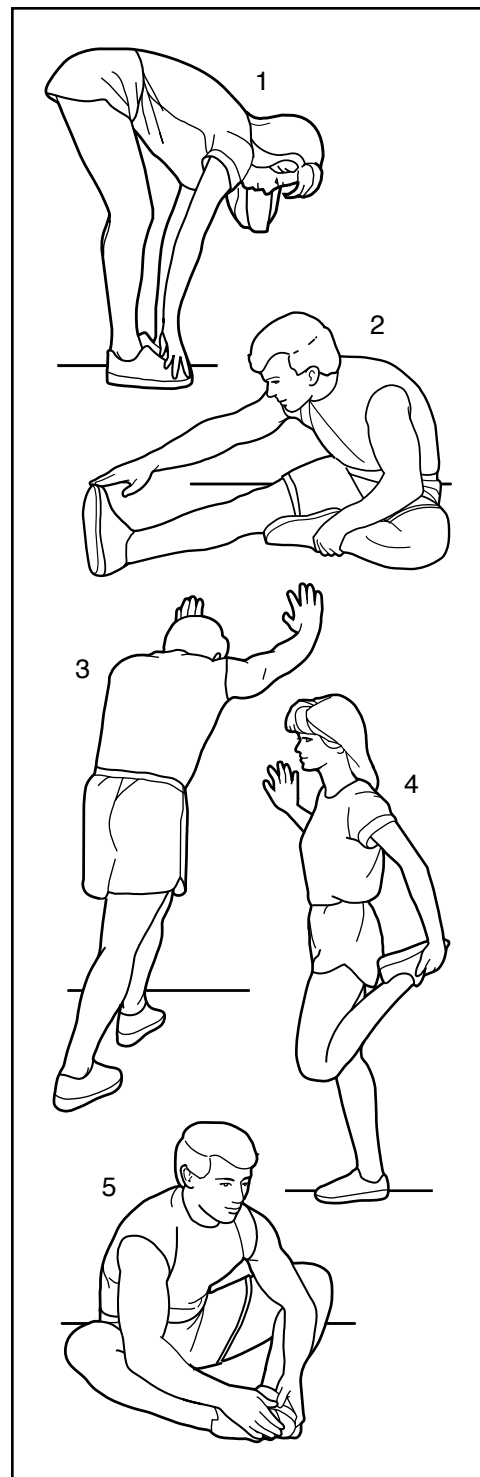
Con una pierna delante y otra detrás, flexione el cuerpo hacia delante y apoye sus manos sobre una pared. Mantenga derecha la pierna que queda detrás y el pie de dicha pierna apoyado completamente en el piso. Flexione la pierna que queda delante y mueva sus caderas hacia la pared. Cuente hasta 15 y relájese. Repita 3 veces para cada pierna. Para estirar más los tendones de Aquiles, flexione también la pierna que queda detrás. Estiramientos: Pantorillas, tendones de Aquiles y tobillos.

4. Estiramiento de los Cuadriiceps

Con una mano apoyada sobre la pared, para mantener el equilibrio, flexione el cuerpo hacia atrás y agarre un pie con su otra mano. Lleve su talón lo más cerca posible de sus glúteos. Cuente hasta 15 y relájese. Repita 3 veces para cada pierna. Estiramientos: Cuadriiceps y músculos de la cadera.

5. Estiramiento de la Parte Interna del Muslo

Sentado con las plantas de los pies unidas y las rodillas hacia afuera. Tire de sus pies lo más que pueda hacia el área de su ingle. Cuente hasta 15 y relájese. Repita 3 veces. Estiramientos: Cuadriiceps y músculos de la cadera.



LISTA DE LAS PIEZAS

Nº de Modelo NTEVEX79915.0 R0515A

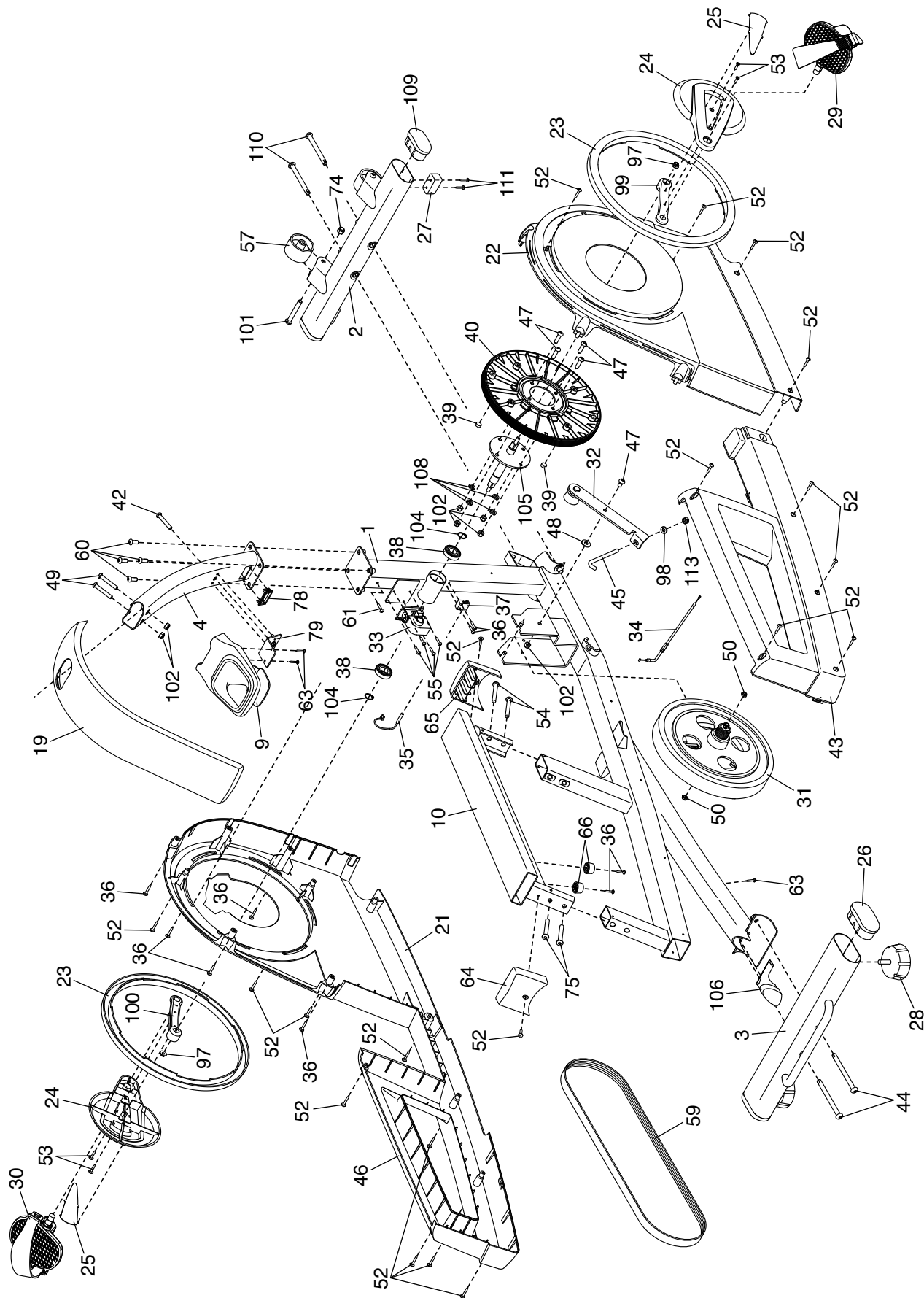
Nº	Ctd.	Descripción	Nº	Ctd.	Descripción
1	1	Armadura	51	8	Tornillo M6 x 30mm
2	1	Estabilizador Delantero	52	20	Tornillo M4 x 25mm
3	1	Estabilizador Trasero	53	4	Tornillo M5 x 20mm
4	1	Montante Vertical	54	2	Tornillo M10 x 55mm
5	1	Consola	55	4	Tornillo de Motor de Resistencia
6	1	Baranda Izquierda	56	4	Tornillo M8 x 40mm
7	1	Sensor de Pulso/Alambre Izquierdo	57	2	Rueda
8	1	Sensor de Pulso/Alambre Derecho	58	1	Cable de Corriente
9	1	Bandeja de Accesorios	59	1	Correa de Manejo
10	1	Riel	60	4	Tornillo M10 x 20mm
11	1	Porta Asiento	61	1	Tornillo Brillante M4 x 19mm
12	1	Asiento	62	6	Tornillo M6 x 10mm
13	1	Respaldo	63	25	Tornillo M4 x 15mm
14	1	Armadura del Respaldo	64	1	Cubierta Trasera del Riel
15	1	Manubrio del Asiento	65	1	Cubierta Delantera del Riel
16	1	Palanca del Asiento	66	4	Parachoques
17	1	Soporte del Freno	67	8	Tornillo M6 x 20mm
18	1	Baranda del Asiento	68	13	Arandela Pequeña M6
19	1	Cubierta del Montante Vertical	69	2	Rodillo Superior
20	1	Cubierta del Soporte Superior	70	4	Rodillo Inferior
21	1	Protector Izquierdo	71	2	Eje
22	1	Protector Derecho	72	1	Freno
23	2	Anillo de Bloqueo	73	1	Bloque del Freno
24	2	Cubierta del Protector	74	3	Contratuercas M10
25	2	Cubierta de la Manivela	75	2	Tornillo M10 x 45mm
26	2	Tapa del Estabilizador Trasero	76	5	Arandela Dividida M6
27	2	Pata del Estabilizador	77	2	Espaciador del Freno
28	2	Pata de Nivelación	78	1	Ojal Reforzado
29	1	Pedal Derecho/Tirante	79	1	Soporte de la Bandeja de Accesorios
30	1	Pedal Izquierdo/Tirante			
31	1	Mecanismo Eddy	80	1	Cubierta Inferior del Soporte
32	1	Brazo Estable	81	1	Baranda Derecha
33	1	Motor de Resistencia	82	1	Soporte de la Consola
34	1	Cable de Resistencia	83	1	Perilla de Ajuste
35	1	Interruptor de Lengüeta/Cable	84	1	Soporte del Montante Vertical
36	11	Tornillo M4 x 19mm	85	1	Bloque Superior
37	1	Abrazadera	86	1	Bloque Inferior
38	2	Cojinete de la Manivela	87	2	Buje del Soporte de la Consola
39	2	Imán	88	2	Buje del Soporte del Montante Vertical
40	1	Polea			
41	1	Cable Principal	89	4	Tornillo M8 x 14mm
42	1	Tornillo M6 x 50mm	90	1	Mango Derecho del Asiento
43	1	Protector Trasero Derecho	91	1	Eje de Pivote
44	2	Tornillo M10 x 120mm	92	2	Arandela Grande M8
45	1	Tornillo del Brazo Estable	93	1	Mango Izquierdo del Asiento
46	1	Protector Trasero Izquierdo	94	6	Tornillo M8 x 13mm
47	7	Tornillo M8 x 20mm	95	5	Tuerca M8
48	1	Arandela Delgada M8	96	1	Perno M10 x 130mm
49	2	Perno M8 x 50mm	97	2	Tuerca Dentada M10-1,25
50	2	Tuerca Dentada M10-1,0	98	1	Arandela M8

N°	Ctd.	Descripción	N°	Ctd.	Descripción
99	1	Brazo de la Manivela Derecha	108	4	Arandela Dividida M8
100	1	Brazo de la Manivela Izquierda	109	2	Tapa del Estabilizador Delantero
101	2	Perno M10 x 60mm	110	2	Tornillo M10 x 96mm
102	8	Contratuerca M8	111	4	Tornillo M4 x 30mm
103	3	Tornillo M6 x 15mm	112	8	Arandela M6
104	2	Anillo de Retención de la Manivela	113	1	Tuerca Hexagonal M8
105	1	Manivela	*	–	Manual del Usuario
106	1	Tapa de la Armadura	*	–	Herramienta del Montaje
107	1	Adaptador de Corriente			

Nota: Las especificaciones están sujetas a cambios sin previo aviso. Para información de cómo solicitar piezas de repuesto, vea la contraportada de este manual. *Estas piezas no están ilustradas.

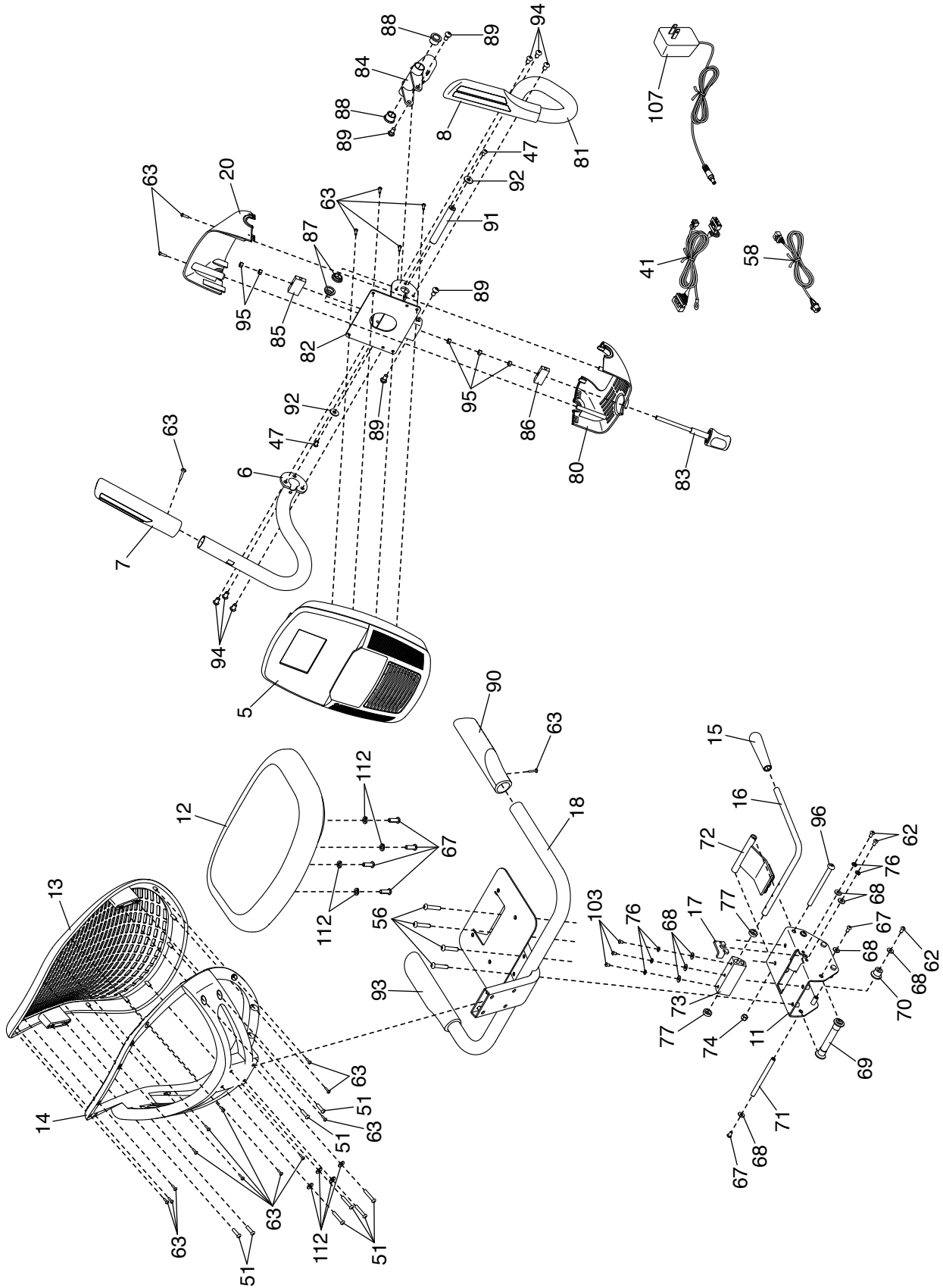
DIBUJO DE LAS PIEZAS A

Nº de Modelo NTEVEX79915.0 R0515A



DIBUJO DE LAS PIEZAS B

Nº de Modelo NTEVEX79915.0 R0515A



CÓMO ORDENAR PIEZAS DE REPUESTO

Para ordenar piezas de repuesto, por favor vea la portada de este manual. Para ayudarnos a proporcionarle asistencia, por favor esté listo para proporcionar la siguiente información cuando nos contacte:

- el número de modelo y el número de serie del producto (vea la portada de este manual)
- el nombre del producto (vea la portada de este manual)
- el número de la pieza y descripción de la (de las) pieza(s) de reemplazo (vea la LISTA DE LAS PIEZAS y el DIBUJO DE LAS PIEZAS hacia el final de este manual)

INFORMACIÓN SOBRE EL RECICLAJE

Este producto electrónico no deberá arrojarse en ningún caso a los cubos de basura municipales. Con el fin de preservar el medio ambiente, este producto deberá reciclarse, una vez concluida su vida útil, según lo estipulado en la legislación vigente.

Por favor utilice las instalaciones de reciclaje autorizadas para recopilar este tipo de residuos en su zona. Al hacerlo, estará ayudando a conservar los recursos naturales y a mejorar los estándares europeos de protección medioambiental. Si desea obtener más información sobre métodos seguros y correctos para deshacerse de este tipo de productos, póngase en contacto con la oficina municipal o con el establecimiento en el que adquirió este producto.

