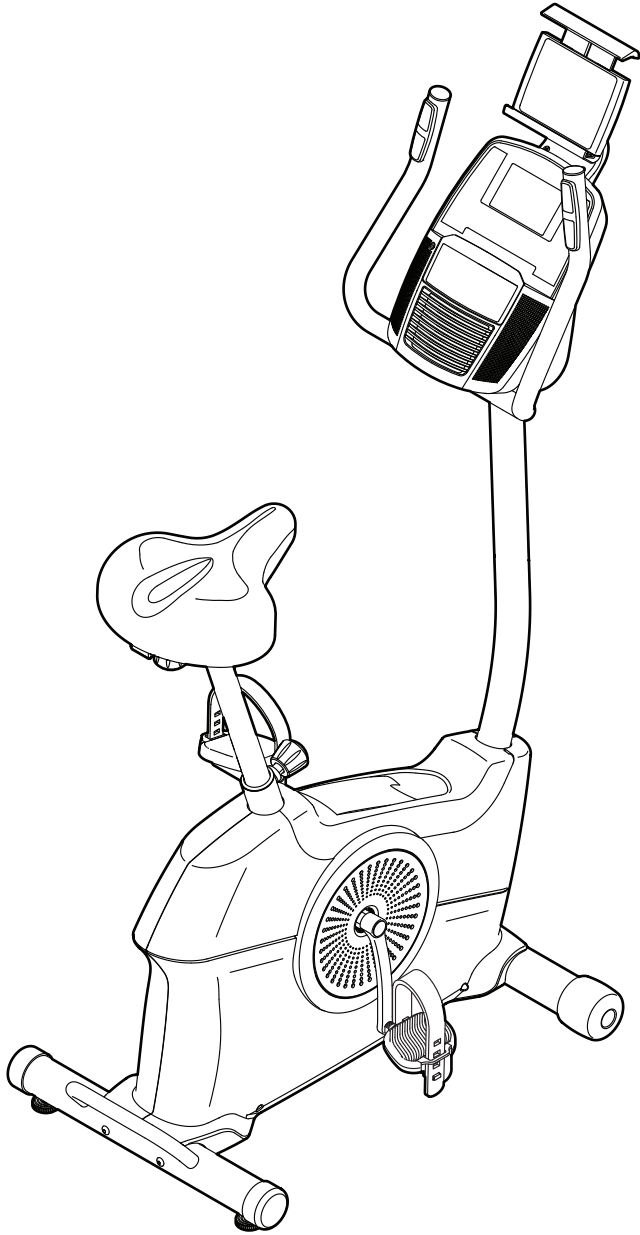


NordicTrack® vx 450

دليل المستخدم



رقم الطراز NTEVEX83916.0

الرقم التسلسلي

اكتب الرقم التسلسلي في المساحة
الموجودة أعلاه للرجوع إليه.



الرقم التسلسلي
الملصق

خدمة العملاء

إذا كانت لديك أي استفسارات، أو في حالة
تلف أو فقدان بعض الأجزاء، فيرجى الاتصال
بالتاجر الذي اشتريته منه هذا المنتج.

تنبيه

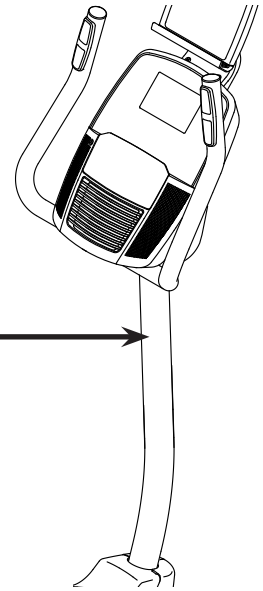
احرص على قراءة جميع الاحتياطات
والتعليمات الواردة في هذا الدليل قبل
استخدام هذا الجهاز. احتفظ بهذا
الدليل للرجوع إليه مستقبلاً.

جدول المحتويات

2	مكان ملصق التحذير
4	قبل بدء الاستخدام
5	الرسم التخطيطي التوضيحي للأجزاء
6	تجميع الجهاز
14	كيفية استخدام عجلة التمرينات
23	الصيانة واستكشاف المشكلات وإصلاحها
25	إرشادات التمرينات الرياضية
26	قائمة الأجزاء
27	الرسم التفصيلي
	طلب أجزاء بديلة
	الغلاف الخلفي

مكان ملصق التحذير

تم تضمين ملصق التحذير الموضح هنا مع المنتج. قم بلصق ملصق التحذير هذا فوق ملصق التحذير باللغة الإنجليزية في المكان الموضح. يوضح هذا الرسم أماكن ملصقات التحذير. في حالة فقد ملصق أو عدم وضوحه، الرجاء مراجعة الغلاف الأمامي لهذا الدليل وطلب ملصق بديل مجاني. قم بوضع الملصق في المكان الموضح. ملاحظة: قد لا تظهر الملصقات بحجمها الفعلي.



NORDICTRACK هي علامة تجارية مسجلة لشركة أيقون للصحة واللياقة، IFIT هي علامة تجارية مسجلة شركة أيقون للصحة واللياقة، App Store هو علامة تجارية لشركة آبل ومسجلة بالولايات المتحدة وعدة دول أخرى. أندرويد وجوجل بلاي هي علامات تجارية مسجلة خاصة بشركة جوجل، وعلامة كلمة BLUETOOTH® وكافة الشعارات هي علامات تجارية مسجلة لشركة Bluetooth SIG وتستخدم بموجب ترخيص. IOS هي علامة تجارية خاضعة للعلامة التجارية المسجلة Cisco في الولايات المتحدة ودول أخرى وتستخدم بموجب ترخيص.

تحذيرات مهمة

⚠ تحذير: لتقليل خطورة التعرض لإصابة شديدة، احرص على قراءة جميع الاحتياطات والإرشادات المهمة الواردة بهذا الدليل وجميع التحذيرات الموجودة على عجلة التمرينات قبل استخدامه. لا تتحمل شركة أيقون أية مسؤولية عن أي إصابات شخصية أو تلفيات للممتلكات تنتج عن أو من خلال استخدام هذا المنتج.

1. يتحمل مالك الجهاز مسؤولية التأكد من أن جميع مستخدمي عجلة التمرينات لديهم معلومات كافية عن جميع التحذيرات.
2. قبل البدء في ممارسة أي برنامج تمرينات رياضية، استشر طبيبك. يعد هذا أمرًا مهمًا بشكل خاص للأشخاص فوق سن 35 عامًا أو الأشخاص الذين يعانون من مشكلات صحية سابقة.
3. ليس الغرض من عجلة التمارين أن يستخدمها أفراد يعانون من ضعف القدرات الجسدية أو العقلية أو الشعورية أو لا تتوفر لديهم خبرة أو معرفة، إلا تحت إشراف أحد الأفراد المسؤولين عن سلامتهم وعلى دراية بالتعليمات المتعلقة باستخدام عجلة التمارين.
4. استخدم عجلة التمرينات على النحو الموصوف فقط في هذا الدليل.
5. تم تصميم عجلة التمرينات بغرض الاستخدام المنزلي فقط. لا تستخدم عجلة التمرينات في أماكن تجارية ولا تقم بتأجيرها أو استخدامها داخل مؤسسات.
6. احرص على وجود عجلة التمرينات داخل المنزل وبعيدًا عن الرطوبة والأتربة. لا تضع عجلة التمرينات في جراج أو فناء مغطى أو بالقرب من الماء.
7. ضع عجلة التمرينات على سطح مستو، مع وجود فراغ بمقدار 2 قدم (0.6 مترًا) على كلا الجانبين. لحماية الأرضية أو السجاد من التعرض للتلف، ضع قطعة صغيرة من السجاد أسفل عجلة التمرينات.
8. افحص جميع أجزاء عجلة التمرينات في كل مرة تستخدم فيها وأحكام ربطها. استبدل أي أجزاء بالية على الفور.
9. احرص على إبعاد الأطفال دون سن 13 عامًا والحيوانات الأليفة عن عجلة التمرينات في جميع الأوقات.
10. احرص على ارتداء ملابس مناسبة عند ممارسة التمرينات؛ ولا تقم بارتداء ملابس فضفاضة يمكن أن تعلق أطرافها بعجلة التمرينات. قم دائمًا بارتداء حذاء رياضي لحماية قدميك.
11. لا ينبغي استخدام العجلة من قبل الأشخاص الذين تزيد أوزانهم عن 286 رطلاً (130 كجم).
12. توخ الحذر عند تركيب عجلة التمرينات أو فكها.
13. لا يعد جهاز مراقبة سرعة ضربات القلب جهازًا طبيًا. فهناك عوامل متنوعة، تشمل حركة المستخدم، قد تؤثر على دقة قراءات سرعة ضربات القلب. ويتمثل الغرض من جهاز مراقبة سرعة ضربات القلب في استخدامه كأداة مساعدة في ممارسة التمرينات الرياضية بهدف تحديد منحنيات معدل ضربات القلب بشكل عام.
14. حافظ دائمًا على استقامة ظهرك أثناء استخدام عجلة التمرينات؛ ولا تجعله مقوسًا.
15. قد يتسبب أداء التمرينات بشكل زائد عن الحد في التعرض لإصابات خطيرة أو الوفاة. إذا شعرت بدوار أو إذا شعرت بضيق في التنفس أو بألم أثناء ممارسة التمرينات الرياضية، فتوقف على الفور واسترح قليلاً.

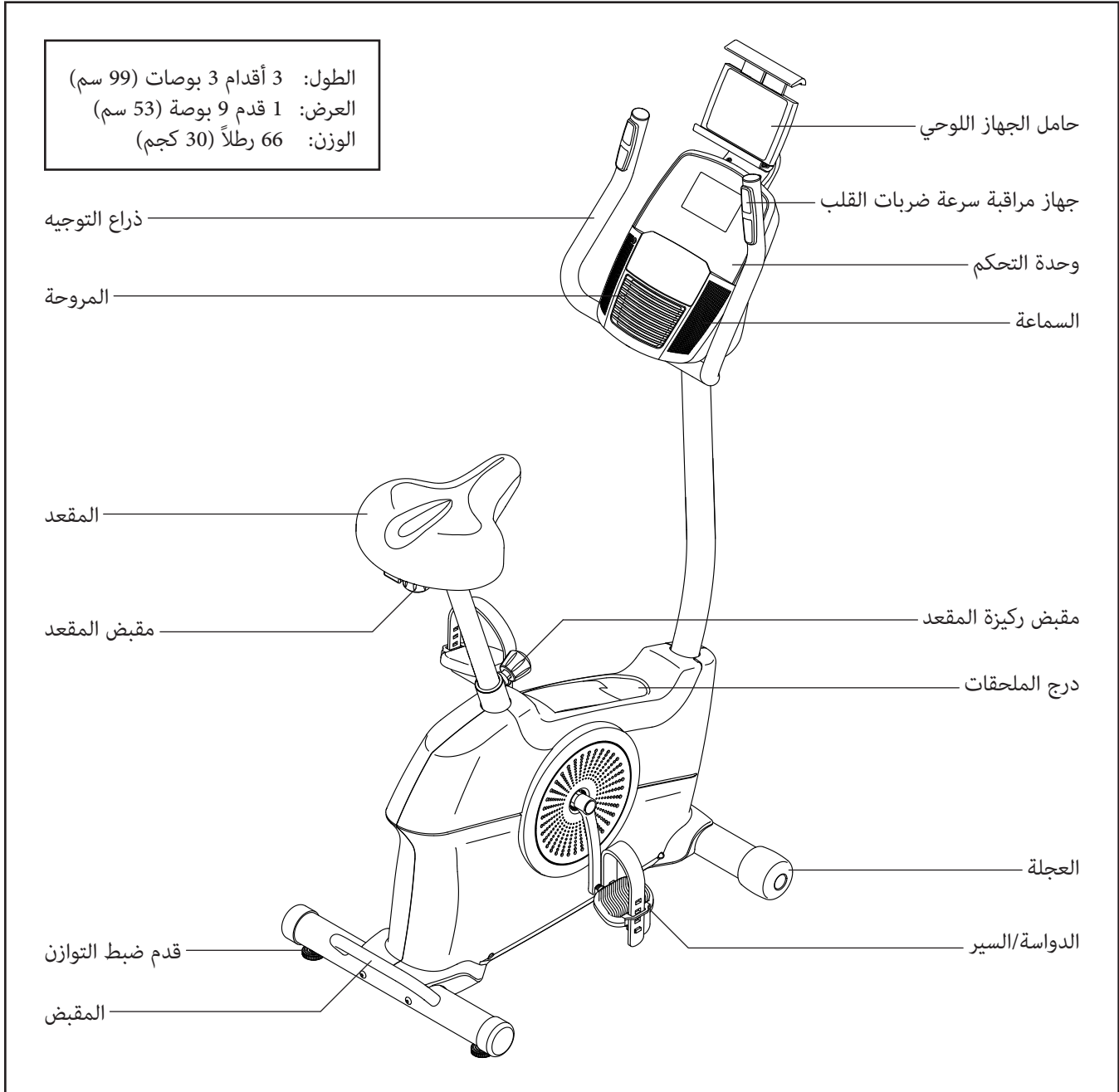
قبل بدء الاستخدام

هذا الدليل، فيرجى مراجعة الغلاف الأمامي له. لمساعدتنا على تقديم العون لك، الرجاء كتابة رقم موديل المنتج والرقم التسلسلي قبل الاتصال بنا. يظهر رقم الموديل وموضع ملصق الرقم التسلسلي على الغلاف الأمامي لهذا الدليل.

قبل قراءة المزيد، الرجاء التعرف على الأجزاء الموضحة بالرسم أدناه.

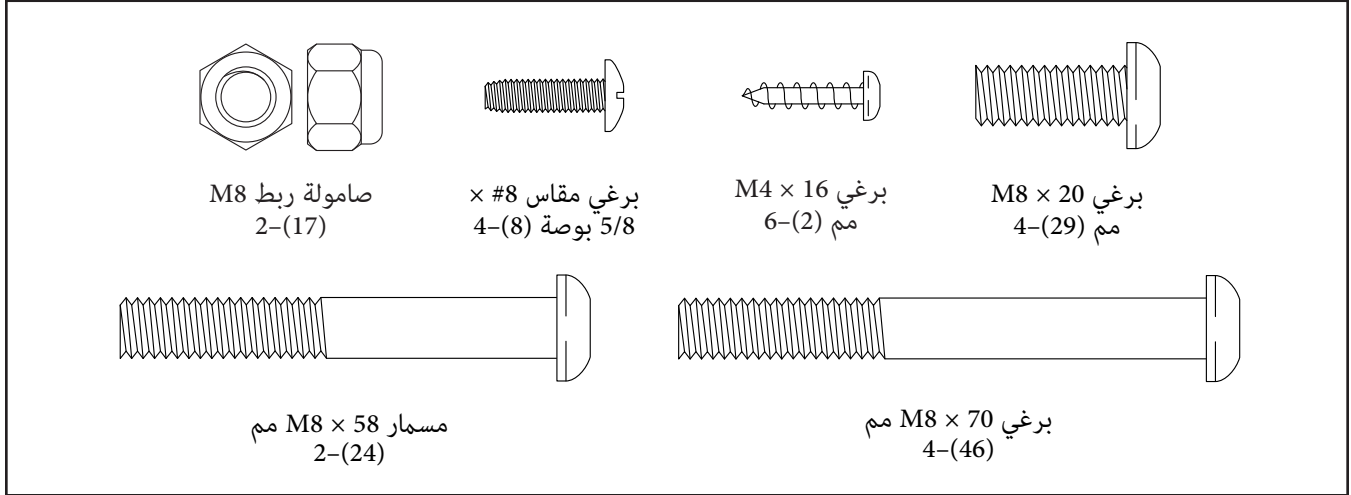
شكرًا لاختيارك عجلة التمرينات المتطورة NORDICTRACK® VX 450. يعد ركوب الدرجات أحد التمرينات الفعالة لزيادة لياقة جهاز القلب والأوعية الدموية، وخلق قوة التحمل، وزيادة مرونة الجسم. توفر عجلة التمرينات VX 450 باقة رائعة من الميزات المصممة لزيادة فعالية تمريناتك الرياضية في المنزل واستمتاعك بها.

حرصًا على مصلحتك، قم بقراءة هذا الدليل بعناية قبل استخدام عجلة التمرينات. في حالة وجود أي استفسارات لديك بعد قراءة



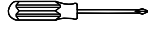
الرسم التخطيطي التوضيحي للأجزاء

استخدم الرسومات أدناه لتحديد الأجزاء الصغيرة المطلوبة لتجميع الجهاز. يشير الرقم الموجود بين أقواس أسفل كل رسم إلى الرقم الأساسي للجزء، من قائمة الأجزاء الموجودة بنهاية هذا الدليل. ويشير الرقم الذي يلي الرقم الأساسي إلى الكمية اللازمة لتجميع الجهاز. ملاحظة: في حالة عدم وجود أحد الأجزاء في عدة الأجهزة، تحقق لمعرفة ما إذا كان مجمعًا مسبقًا. قد يتم تضمين أجزاء إضافية.

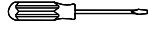


تجميع الجهاز

- يحتاج تجميع الجهاز لشخصين.
- بالإضافة إلى الأداة/الأدوات المضمنة، يتطلب تجميع الجهاز الأدوات التالية:



- مفك براغي فيليبس



- مفك برغي قياسي



- مفتاح ربط قابل للضبط

- يمكن أن يكون التجميع أسهل إذا كانت لديك مجموعة من مفاتيح الربط. لتجنب تلف الأجزاء، لا تستخدم أدوات تعمل بالتيار الكهربائي.

- ضع جميع الأجزاء في منطقة نظيفة وقم بإزالة مواد التغليف. لا تتخلص من مواد التغليف حتى تُكتمل جميع خطوات التجميع.

- ستكون الأجزاء اليسرى مميزة بالحرف "L" أو "Left" والأجزاء اليمنى مميزة بالحرف "R" أو "Right".

- لتحديد الأجزاء الصغيرة، راجع الصفحة 5.

1. لكي تجعل التجميع أكثر سهولة، تأكد من قراءة واستيعاب المعلومات الموجودة في المربع أعلاه.

2. انزع غطاء الواقي (26) عن الواقيين الأيسر والأيمن (37, 58) باستخدام مفك براغي قياسي.

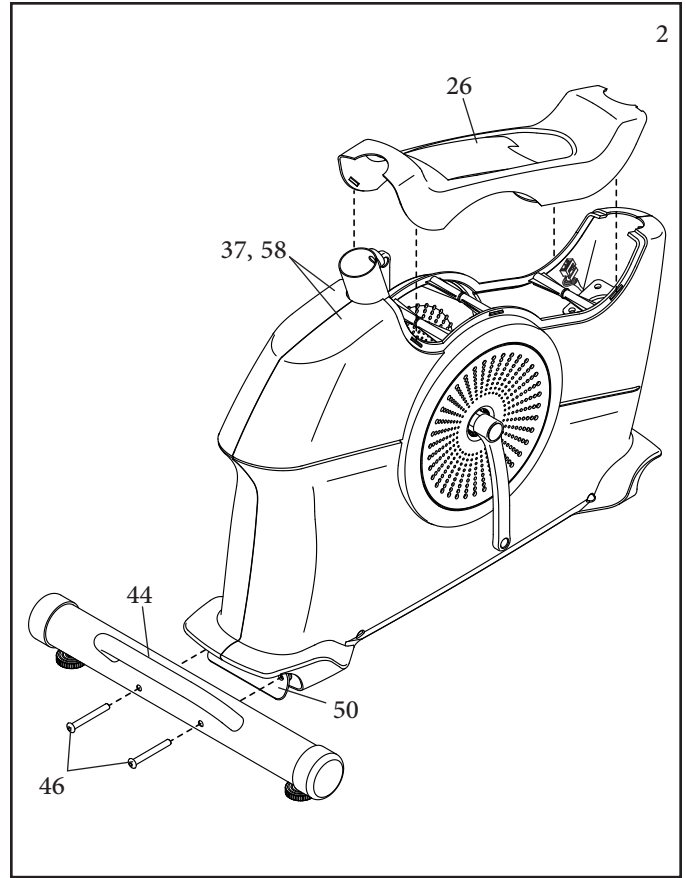
إذا كانت هناك دعامة شحن (غير موضحة) على الجزء الخلفي من الهيكل (50)، فقم بفك البراغي من دعامة الشحن، وتخلص من البراغي والدعامة.

ثبت قطعة متينة من مادة التغليف تحت الجزء الخلفي للهيكل (50). اجعل شخصاً آخر يمسك بالهيكل لمنع انقلابه أثناء قيامك بإكمال هذه الخطوة.

حدد الموازن الخلفي (44) ذو المقبض.

رُكِّب الموازن الخلفي (44) بالهيكل (50) باستخدام برغيين $M8 \times 46$.

ثم انزع مواد التغليف من أسفل الجزء الخلفي من الهيكل (50).

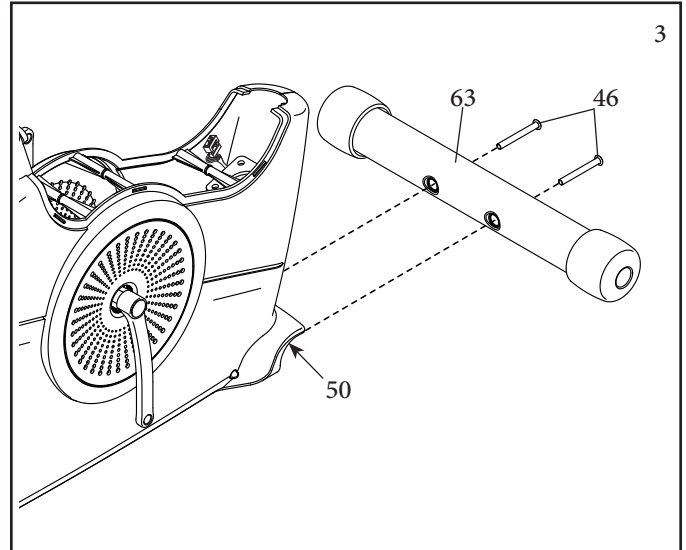


3. إذا كانت هناك دعامة شحن (غير موضحة) على الجزء الأمامي من الهيكل (50)، فقم بفك البراغي من دعامة الشحن، وتخلص من البراغي والدعامة.

ضع قطعة قوية من مادة التغليف تحت مقدمة الهيكل (50).

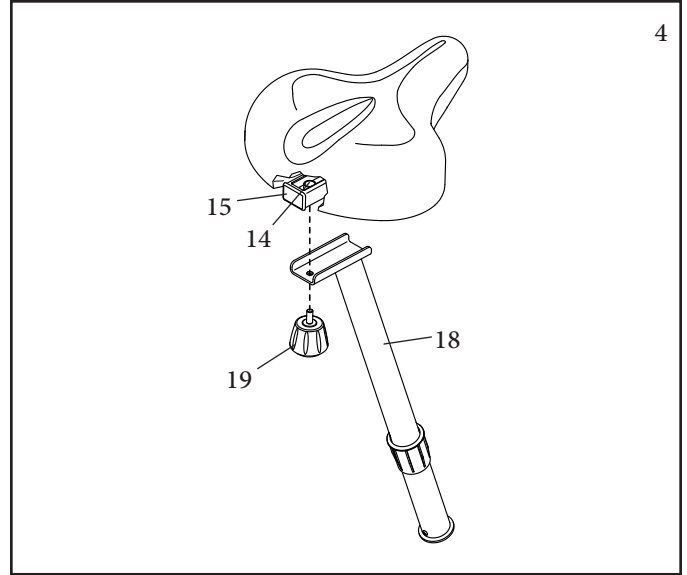
رُكِّب الموازن الأمامي (63) بالهيكل (50) باستخدام برغيين $M8 \times 46$.

ثم انزع مواد التغليف من أسفل الجزء الأمامي من الهيكل (50).



4. اضبط حامل المقعد (15) على ركيزة المقعد (18) وثبته في مكانه.

أدخل مقبض المقعد (19) متجهًا للأعلى في ركيزة المقعد (18)، وأحكام ربط مقبض المقعد في كتيفة المقعد (14) داخل حامل المقعد.

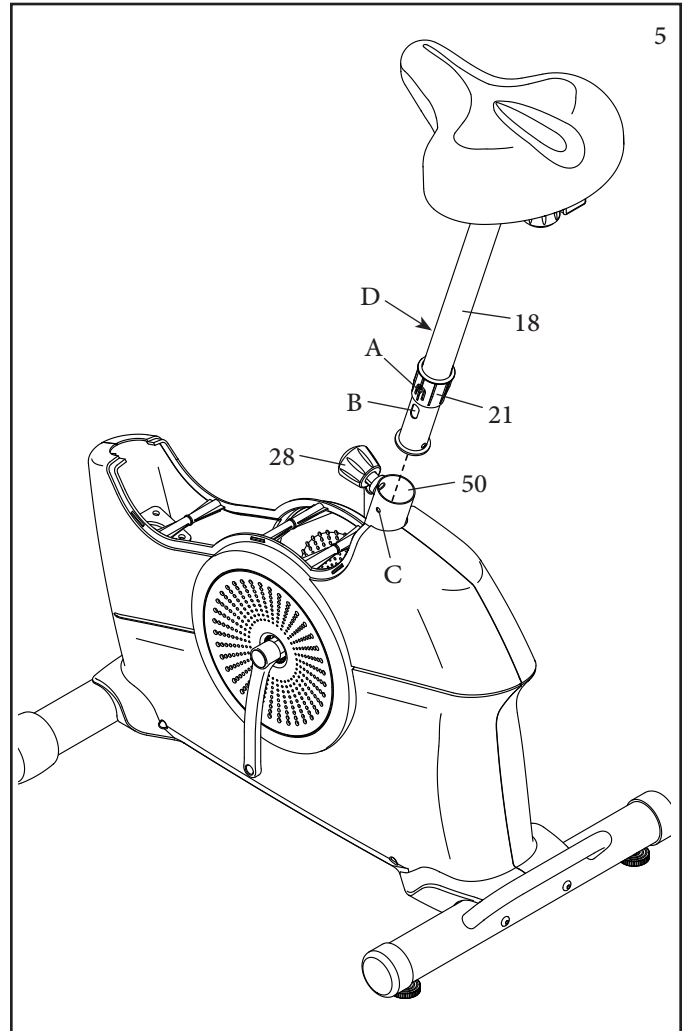


5. أمسك ركيزة المقعد (18) بجوار الهيكل (50)، وثبت جلبة ركيزة المقعد (21) في مكانها الصحيح بحيث يغطي لسان الغلق (A) الفتحة بضاوية الشكل (B) في ركيزة المقعد. اطلب من شخص آخر فك مقبض ركيزة المقعد (28) لعدة دورات ثم اسحبه للخارج.

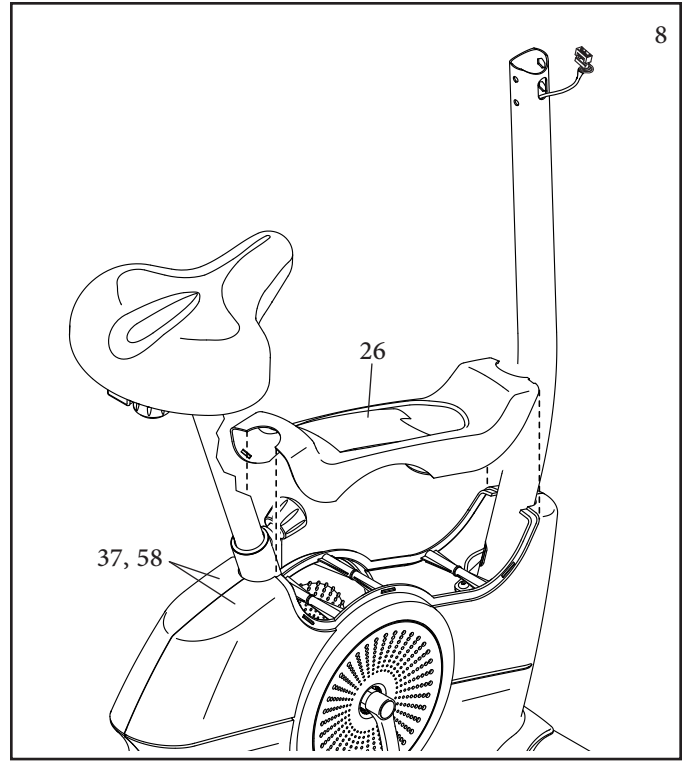
أدخل ركيزة المقعد (18) وجلبة ركيزة المقعد (21) في الهيكل (50) حتى يستقر لسان الغلق (A) في الفتحة الموضحة (C) في الهيكل.

بعد ذلك، حرك ركيزة المقعد (18) لأعلى أو لأسفل حتى تصل إلى الوضع المطلوب، ثم حرر مقبض ركيزة المقعد (28) في إحدى فتحات الضبط (D) الموجودة في ركيزة المقعد. ثم، أحكام ربط مقبض ركيزة المقعد.

حرك ركيزة المقعد (18) للأعلى أو الأسفل قليلاً للتأكد من تعشيق مقبض ركيزة المقعد (28) بأحد فتحات الضبط (D).



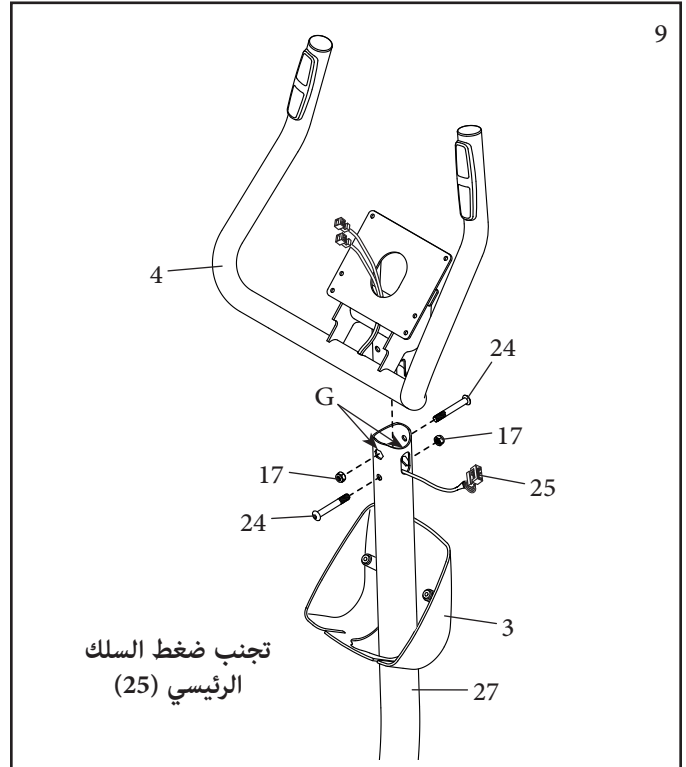
8. وجّه غطاء الواقي (26) كما هو موضح مع الضغط عليه
ليستقر علي الواقيين الأيسر والأيمن (37, 58).



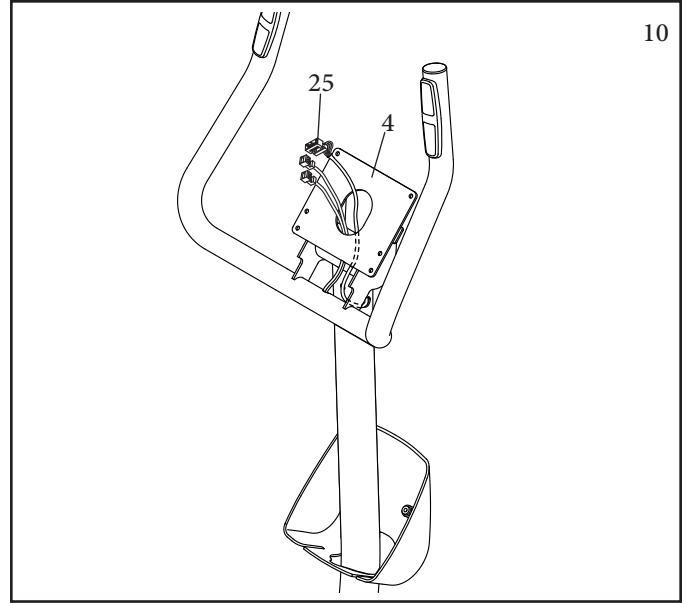
9. وجّه غطاء وحدة التحكم (3) كما هو موضح، مع السماح
بإزلاقه على العمود القائم (27).

تلميح: تجنب ضغط السلك الرئيسي (25). أدخل ذراع
التوجيه (4) في العمود القائم (27).

ركب ذراع التوجيه باستخدام مسماري M8 × 58 مم (24)،
وصامولتي ربط M8 (17). تأكد من وجود صواميل الربط في
الفتحات السداسية (G).



10. قم بفك ربطة السلك عن السلك الرئيسي (25) وتخلص منها.
وجّه السلك الرئيسي لأعلى من خلال ذراع التوجيه (4) كما هو مبين.

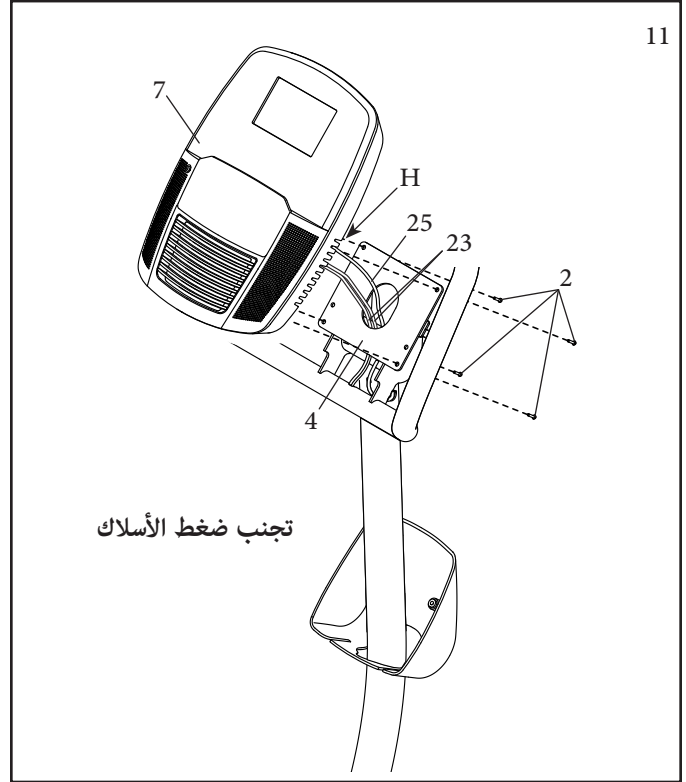


11. بينما يمسك شخص آخر بالوحدة (7) بجوار ذراع التوجيه (4)،
قم بتوصيل السلك الرئيسي (25) وأسلاك النبض (23) في
مقابس (H) الوحدة.

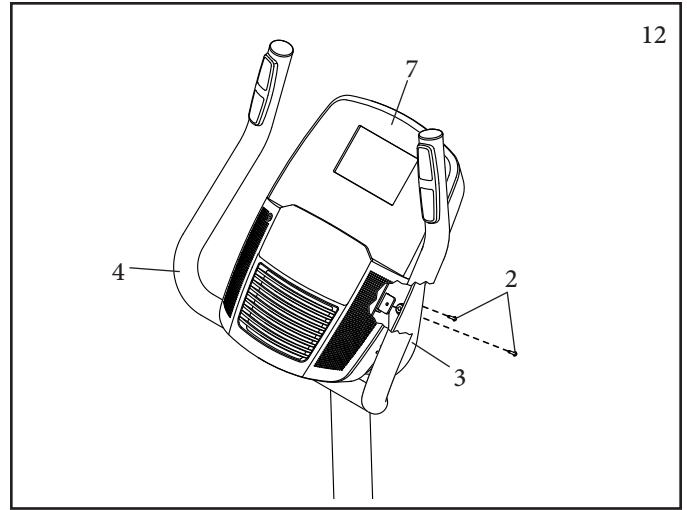
يجب أن تنزلق الموصلات الموجودة بالسلك الرئيسي (25)
وأسلاك النبض (23) بسهولة في المقابس (H) وأن تثبت
في مكانها. إذا لم ينزلق الموصل بسهولة داخل المقبس،
فقم بلف الموصل وجرب مرة أخرى. إذا لم تقم بتوصيل
الموصلات بشكل، فقد تتلف وحدة التحكم (7) عند
استخدام عجلة التمارين.

أدخل السلك الزائد في ذراع التوجيه (4) بعد ذلك.

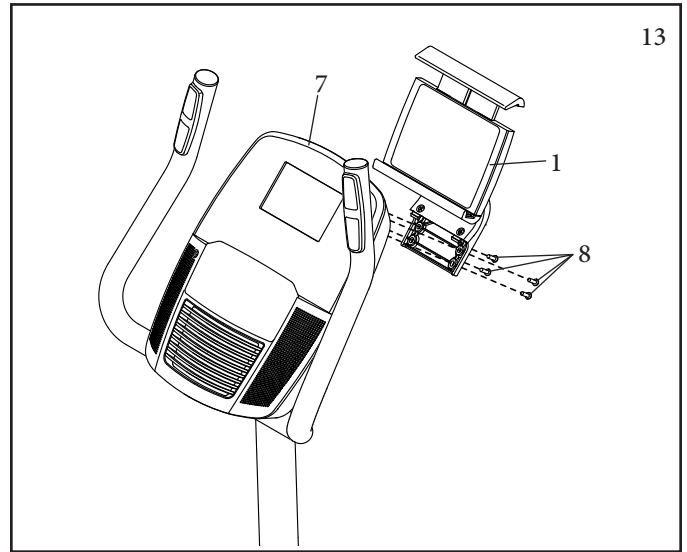
تلميح: تجنب ضغط الأسلاك. ركب الوحدة (7) بذراع التوجيه
(4) باستخدام أربعة براغي $M4 \times 16$ مم (2)؛ مع البدء
بتركيب جميع البراغي ثم إحكام ربطها.



12. حرّك غطاء الوحدة (3) لأعلى باتجاه ذراع التوجيه (4). ركب غطاء الوحدة بذراع التوجيه وبالوحدة (7) باستخدام أربعة براغي $M4 \times 16$ مم (2).



13. ركب حامل الجهاز اللوحي (1) بالوحدة (7) باستخدام أربعة براغي $5/8 \times \#8$ بوصة (8) مع البدء بتركيب جميع البراغي ثم إحكام ربطها.

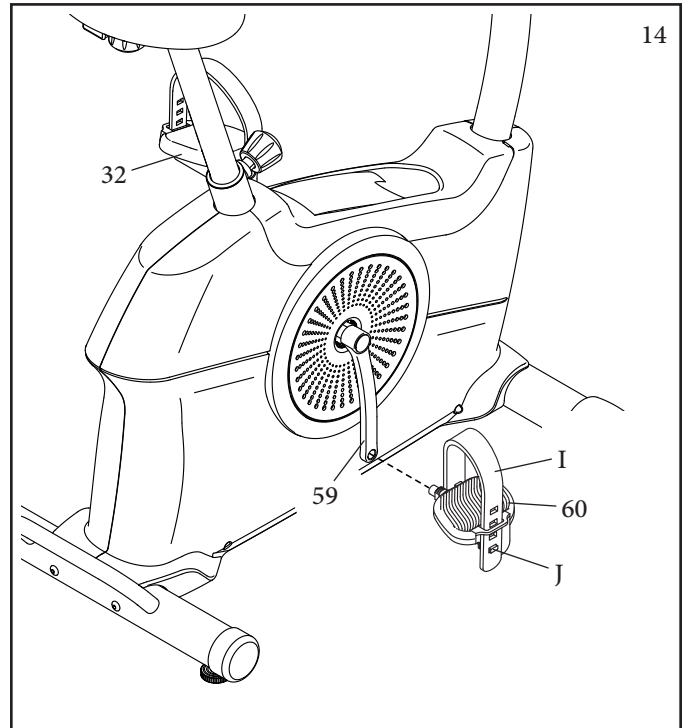


14. حدد الدواسة اليمنى (60).

باستخدام مفتاح قابل للضبط، أحكم ربط الدواسة اليمنى (60) في اتجاه عقارب الساعة نحو ذراع التدوير الأيمن (59).

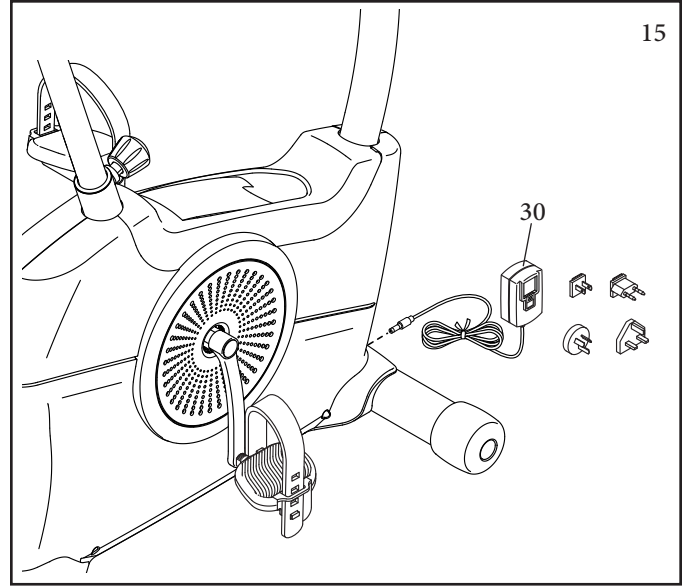
احكم ربط الدواسة اليسرى (32) في عكس اتجاه عقارب الساعة في ذراع التدوير الأيسر (غير موضح). مهم: يجب أن تدير البديل الأيسر عكس عقارب الساعة لربطه.

قم بضبط سير الدواسة اليمنى (60) للوضع المرغوب، ثم اضغط على أطراف السير (I)؛ على المشابك (J) الموجود على الدواسة اليمنى. قم بضبط السير على الدواسة اليسرى (غير موضح بالشكل) بنفس الطريقة.



15. قم بتوصيل مهايئ الطاقة (30) بمقبس هيكل عجلة التمرينات.

ملاحظة: لتوصيل مهايئ الطاقة (30) بمخرج، راجع «كيفية توصيل مهايئ الطاقة» بالصفحة 14.



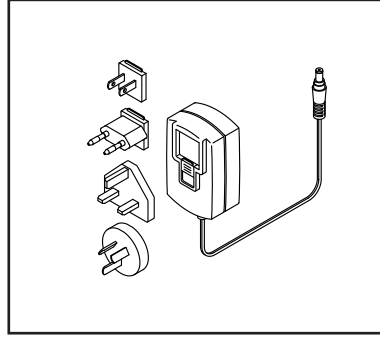
16. بعد تجميع عجلة التمرينات، قم بفحصها للتأكد من تجميعها و عملها بالشكل الصحيح. تأكد من إحكام ربط جميع الأجزاء بشكل صحيح قبل استخدام عجلة التمرينات. قد يتم تضمين أجزاء إضافية. ضع قطعة صغيرة من السجاد أسفل عجلة التمرينات لحماية الأرضية أو السجاد.

كيفية استخدام عجلة التمرينات

كيفية توصيل مهايئ الطاقة

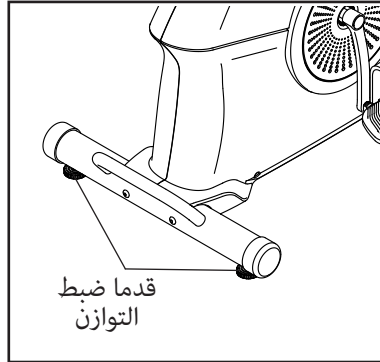
مهم: في حالة تعرض عجلة التمرينات إلى درجات حرارة باردة، اتركها حتى تصل درجة حرارتها إلى درجة حرارة الغرفة قبل توصيل مهايئ الطاقة. قد تتسبب في تلف شاشات الوحدة أو المكونات الإلكترونية الأخرى إذا لم تقم بذلك.

قم بتوصيل مهايئ الطاقة بمقبس هيكل عجلة التمرينات. قم بتوصيل مهايئ المقبس المناسب في مهايئ الطاقة إذا لزم الأمر. ثم قم بتوصيل مهايئ الطاقة بمخرج مناسب مركب جيداً بما يتوافق مع جميع القوانين واللوائح المحلية.



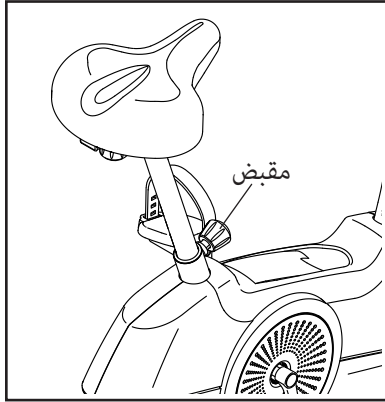
كيفية ضبط استواء عجلة التمرينات

في حالة اهتزاز عجلة التمرينات على الأرض قليلاً أثناء الاستخدام، قم بتدوير أحد قدمي التوازن أو كليهما على الموازن الخلفي حتى ينتهي الاهتزاز.



كيفية ضبط ارتفاع المقعد

للحصول على تمارين رياضية فعّالة، يجب أن يكون ارتفاع المقعد مناسباً. عند استخدام الدواسات، يجب أن يكون هناك انحناء بسيط لركبتك عندما تكون الدواسات في أدنى وضع.

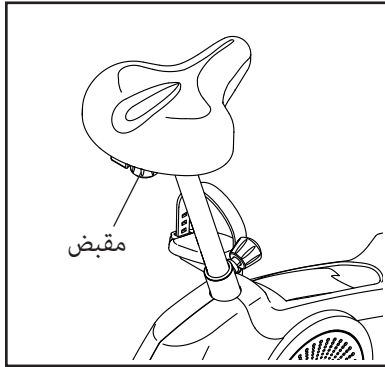


لضبط المقعد، حرر أولاً مقبض ركيذة المقعد لعدة دورات ثم اسحبه للخارج. بعد ذلك، حرك ركيذة المقعد لأعلى أو لأسفل إلى الوضع المطلوب، ثم حرر مقبض ركيذة المقعد في إحدى فتحات الضبط الموجودة في ركيذة المقعد. ثم، أحكم ربط مقبض ركيذة المقعد.

حرك ركيذة المقعد للأعلى أو الأسفل قليلاً للتأكد من تشبيق مقبض ركيذة المقعد بأحد فتحات الضبط.

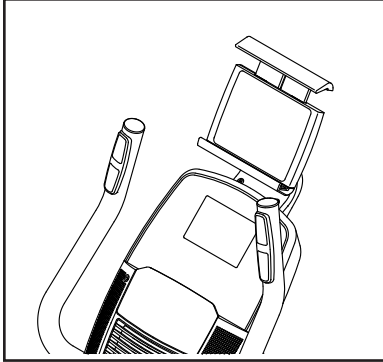
كيفية ضبط الوضع الأفقي للمقعد

لضبط الوضع الأفقي للمقعد، قم بفك مقبض المقعد لعدة دورات وحرك المقعد إلى الأمام أو إلى الخلف حتى تصل إلى الوضع المطلوب، ثم أحكم تثبيت مقبض المقعد.



كيفية استخدام حامل الجهاز اللوحي

مهم: حامل الجهاز اللوحي مصمم للاستخدام مع معظم الأجهزة اللوحية كبيرة الحجم. لا تضع أي جهاز إلكتروني أو أي غرض آخر في حامل الجهاز اللوحي.

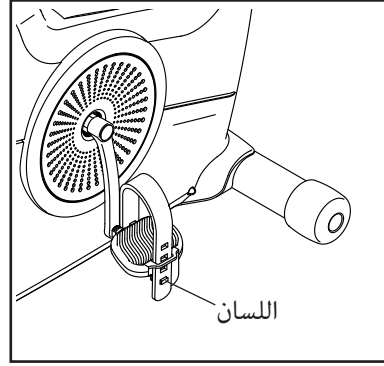


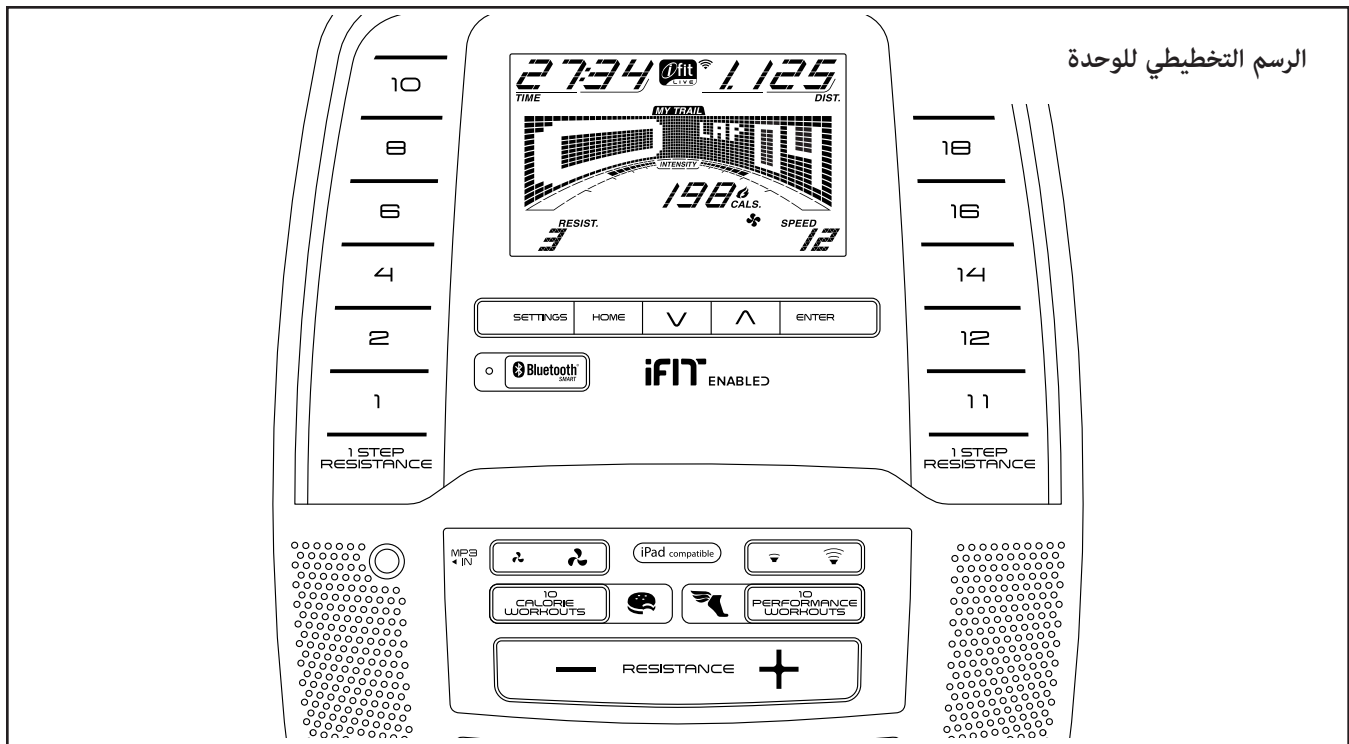
لإدخال الجهاز اللوحي في الحامل، ضع الحافة السفلية للجهاز في الدرج. ثم اسحب غطاء المشبك على الحافة العلوية للجهاز اللوحي. تأكد من أن الجهاز اللوحي مثبت بإحكام في حامل الجهاز اللوحي. اعكس تلك الإجراءات لنزع الجهاز اللوحي من الحامل.

قم بلف حامل الجهاز اللوحي نحو الزاوية المرغوبة.

كيفية ضبط سيور الدواسات

لضبط سيور الدواسات، اسحب أولاً أطراف السيور بعيداً عن مشابك الدواسات. ثم قم بضبط السيور للوضع المرغوب، ثم اضغط على أطراف السيور نحو الألسنة.





الرسم التخطيطي للوحدة

سمات وحدة التحكم

يمكنك أيضًا الاستماع إلى الأناشيد أو الكتب الصوتية المفضلة لك أثناء جلسة التمرينات الرياضية من خلال نظام الصوت الخاص بالوحدة.

توفر الوحدة المتطورة مجموعة من الميزات المصممة لزيادة فعالية ومتعة جلسات تمريناتك الرياضية.

لاستخدام الوضع اليدوي، راجع الصفحة 17. لاستخدام جلسة تمرينات رياضية مضمنة، راجع الصفحة 19. لاستخدام نظام الصوت، راجع الصفحة 20.

عندما تقوم باستخدام الوضع اليدوي للوحدة، يمكنك تغيير مقاومة الدواسات من خلال ضغطة زر.

لتوصيل جهازك الذكي بالوحدة، راجع صفحة 21. لتوصيل جهاز رصد ضربات القلب بالوحدة، راجع 21. لتغيير إعدادات الوحدة، راجع الصفحة 22.

وأثناء ممارسة التمرينات الرياضية، توفر الوحدة تعليقات مستمرة حول التمرينات. يمكنك أيضًا قياس معدل دقات قلبك باستخدام جهاز مراقبة معدل دقات القلب بقبضة اليد أو جهاز مراقبة معدل دقات القلب المتوافق. انظر صفحة 20 لمزيد من المعلومات حول شراء جهاز مراقبة معدل ضربات القلب الاختياري الذي يوضع على الصدر.

إذا كان هناك غلاف بلاستيكي على الشاشة، فقم بنزعه.

يمكنك أيضًا توصيل جهازك الذكي بالوحدة واستخدام تطبيق iFit® لتسجيل معلومات التمرين ومتابعتها.

ملاحظة: يمكن للوحدة عرض السرعة والمسافة بالأمتال أو بالكيلومترات. لمعرفة وحدة القياس المحددة، راجع الخطوة رقم 3 في الصفحة 22.

توفر الوحدة أيضًا مجموعة من التمرينات الرياضية عليها. تقوم كل جلسة تمرينات رياضية بالتحكم في مقاومة الدواسات تلقائيًا، وتسمح لك بتغيير سرعة استخدام الدواسات لأنها تقوم بتوجيهك خلال جلسة تمرينات رياضية فعالة.

كيفية استخدام الوضع اليدوي

Cals (السرعات الحرارية): عند اختيار الوضع اليدوي، يعرض وضع الشاشة هذا العدد التقريبي للسرعات الحرارية التي حرقتها. عند اختيار التمرين، يعرض وضع الشاشة العدد التقريبي للسرعات الحرارية المتبقية التي سيتم حرقها أو العدد التقريبي للسرعات الحرارية التي قمت بحرقها.

Cals./Hr (السرعات الحرارية لكل ساعة): سيعرض وضع الشاشة هذا العدد التقريبي للسرعات الحرارية التي حرقتها لكل ساعة.

Dist (المسافة): سيعرض وضع الشاشة هذا المسافة التي قطعتها بالأمتال أو الكيلومترات.

Pulse (النبض): سيعرض وضع الشاشة هذا معدل دقات قلبك عند استخدام جهاز مراقبة معدل دقات القلب بقبضة اليد أو جهاز مراقبة معدل دقات القلب بالصدر (راجع الخطوة 5).

Resist (المقاومة): سيعرض وضع الشاشة هذا مستوى مقاومة الدواسات.

RPM (الدورات في الدقيقة): يعرض وضع الشاشة هذا سرعة استخدام الدواسات بمقياس اللفة لكل ثانية.

Speed (السرعة): سيعرض وضع العرض هذا سرعة استخدام الدواسات بالأمتال لكل ساعة أو بالكيلومترات لكل ساعة.

Time (الوقت): عند تحديد الوضع اليدوي، يعرض وضع الشاشة الوقت المنقضي. عند تحديد جلسة تمارين رياضية، سيعرض وضع الشاشة هذا الوقت المتبقي في جلسة التمارين الرياضية أو الوقت المنقضي.

توفر المصفوفة علامات تبويب عديدة للشاشة. اضغط على أزرار الزيادة والتقليل المجاور للزر Enter (إدخال) بشكل متكرر حتى يتم عرض علامة التبويب المطلوبة.

Speed (السرعة): تعرض علامة التبويب هذه ملف تعريف إعدادات السرعة الخاصة بجلسة التمارين الرياضية. يظهر مقطع جديد في نهاية كل دقيقة.

My Trail (مساري): تعرض علامة التبويب هذه مسارًا يمثل 1/4 ميلاً (400 م). أثناء ممارسة التمارين الرياضية، يعرض مستطيل الوميض التقدم الذي تحززه. تعرض أيضاً علامة التبويب My Trail عدد اللفات التي أكملتها.

1. قم بتشغيل الوحدة.

ابدأ في استخدام الدواسة أو اضغط على أي زر بالوحدة لتشغيل الوحدة.

عند تشغيل الوحدة، سيتم تشغيل الشاشة وتكون الوحدة جاهزة للاستخدام.

2. حدد الوضع اليدوي.

عند تشغيل وحدة التحكم، سيتم تحديد الوضع اليدوي تلقائيًا.

إذا قمت بتحديد جلسة تمارين رياضية، فأعد تحديد الوضع اليدوي من خلال الضغط على زر الصفحة Home (الرئيسية)، وزر Calorie Workouts (تمارين السرعات الحرارية) أو زر Performance Workouts (تمارين الأداء) بشكل متكرر.

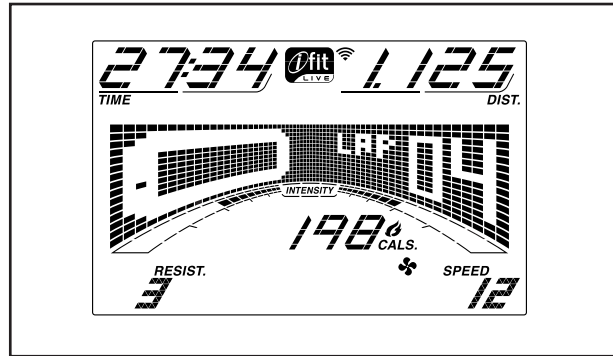
3. قم بتغيير مقاومة الدواسات كما تريد.

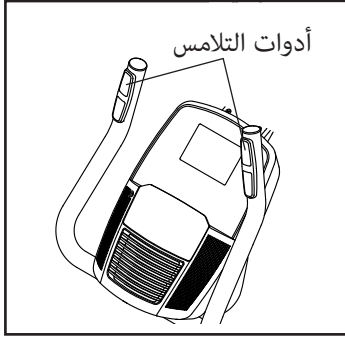
أثناء تبديل الدواسات، قم بتغيير مقاومة الدواسات من خلال الضغط على أزرار زيادة وتقليل Resistance (المقاومة) أو بالضغط على أحد أزرار 1 Step Resistance (المقاومة التي تحمل الرقم 1).

ملاحظة: بعد الضغط على الزر، تستغرق الدواسات دقيقة للوصول إلى مستوى المقاومة المحدد.

4. تابع تقدمك من خلال الشاشة.

يمكن للشاشة عرض معلومات جلسة التمارين الرياضية التالية:



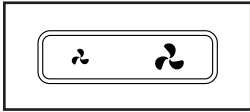


في حالة وجود أغلفة بلاستيكية على سطح أدوات التلامس المعدنية الخاصة بجهاز مراقبة معدل دقات القلب بقبضة اليد، فانزع تلك الأغلفة. لقياس معدل دقات القلب، أمسك جهاز مراقبة معدل دقات القلب بقبضة اليد، على أن تكون راحتا يديك مقابلتين لأدوات التلامس. تجنب تحريك يديك أو إمساك أدوات التلامس بشدة.

عند اكتشاف النبض، ستظهر شرطة أو شرطتين، ثم سيتم عرض معدل دقات قلبك. للحصول على قراءة دقيقة لمعدل دقات القلب، أمسك بأدوات التلامس لمدة 15 ثانية تقريبًا.

إذا لم يتم عرض معدل دقات القلب، تأكد من وضع يديك كما هو موضح. تجنب تحريك يديك بصورة زائدة عن الحد أو الضغط على أدوات التلامس بشدة. للحصول على أفضل أداء، قم بتنظيف أدوات التلامس المعدنية باستخدام قماش ناعمة؛ لا تستخدم الكحول أو مواد الكشط أو الكيماويات مطلقًا لتنظيف أدوات التلامس.

6. قم بتشغيل المروحة إذا رغبت في ذلك.



تتميز المروحة بإعدادات سرعة متعددة. اضغط على أزرار زيادة أو تقليل سرعة المروحة بشكل متكرر لتحديد سرعة المروحة أو إيقاف تشغيلها.

ملاحظة: إذا لم تتحرك الدواسات لمدة ثلاثين ثانية، سيتوقف تشغيل المروحة تلقائيًا.

7. عند الانتهاء من ممارسة التمرينات، تتوقف الوحدة عن التشغيل تلقائيًا.

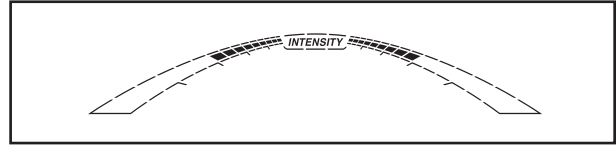
إذا لم تتحرك الدواسات لعدة ثوانٍ، تصدر سلسلة من الإشارة الصوتية وتتوقف الوحدة مؤقتًا، ويبدأ الوقت في الوميض على الشاشة.

إذا لم تتحرك الدواسات لدقائق معدودة، فستتوقف الوحدة عن التشغيل وتتم إعادة ضبط الوحدة.

Calorie (سعر حراري): تعرض علامة التبويب هذه كمية السعرات الحرارية التقريبية التي حرقتها. يمثل ارتفاع كل مقطع كمية السعرات الحرارية التي تم حرقها خلال هذا المقطع.

المقاومة: ستعرض علامة التبويب هذه ملف تعريف إعدادات المقاومة التقريبية الخاصة بجلسة التمرينات الرياضية. يظهر مقطع جديد في نهاية كل دقيقة. ملاحظة: لن يظهر عنوان نص لهذا التبويب في المصفوفة.

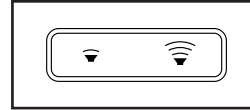
خلال ممارسة التمرينات الرياضية، يشير قضيب مستوى قوة جلسة التمرينات إلى مستوى القوة التقريبية لممارستك للتمرينات.



لإيقاف الوحدة، اضغط زر الصفحة Home أو أوقف الدواسات ببساطة. عند توقف الوحدة مؤقتًا، سيومض الوقت على الشاشة. لاستئناف جلسة التمارين الرياضية، ما عليك سوى استئناف استخدام الدواسات.

انقر زر الصفحة Home عدة مرات لإيقاف التمرين واستعرض نتائج تمرينك، واخرج من التمرين وُعد للوضعية اليدوية.

قم بتغيير مستوى صوت الوحدة من خلال الضغط على زري زيادة وتقليل مستوى الصوت.



5. قم بقياس معدل دقات قلبك عند الرغبة.

يمكنك قياس معدل دقات قلبك باستخدام جهاز مراقبة معدل دقات القلب بقبضة اليد أو جهاز مراقبة معدل دقات القلب بالصدر الاختياري (انظر الصفحة 20 للحصول على معلومات حول جهاز مراقبة معدل دقات القلب الاختياري). ملاحظة: تتماشى الوحدة مع جهاز مراقبة معدل دقات القلب الذكي الذي يعمل بالـ BLUETOOTH®.

ملاحظة: في حالة استخدام أجهزة مراقبة معدل دقات القلب في نفس الوقت، سيكون لجهاز رصد معدل دقات القلب الذي يعلق على الصدر الأولوية.

في نهاية كل مقطع، تصدر سلسلة من الإشارات الصوتية ثم يبدأ المقطع التالي من ملف التعريف في الوميض.

1. قم بتشغيل الوحدة.

إذا تم برمجة مستوى مقاومة مختلف للمقطع التالي، سيظهر مستوى المقاومة في الشاشة لثوان معدودة لتحذيرك وسيغير مستوى المقاومة.

ابدأ في استخدام الدواسة أو اضغط على أي زر بالوحدة لتشغيل الوحدة.

إذا تم برمجة سرعة مستهدفة مختلفة للمقطع التالي، ستظهر السرعة المستهدفة في الشاشة لثوان معدودة لتحذيرك.

عند تشغيل الوحدة، يتم تشغيل الشاشة وتكون الوحدة جاهزة للاستخدام.

2. حدد جلسة تمارين رياضية مضمنة.

أثناء ممارسة التمارين، ستتم مطالبتك بالحفاظ على سرعة استخدام الدواسة قريبة من السرعة المستهدفة للمقطع الحالي. عند ظهور سهم لأعلى على الشاشة، قم بزيادة السرعة. عند ظهور سهم لأسفل، قم بتقليل السرعة. وفي حالة عدم ظهور أي سهم، حافظ على السرعة الحالية.

لتحديد جلسة تمارين رياضية مضمنة، اضغط على الزر Calorie Workouts (تمارين السعرات الحرارية) أو الزر Performance Workouts (تمارين الأداء) بشكل متكرر حتى يظهر اسم جلسة التمارين الرياضية المطلوبة على الشاشة.

هام: الغرض الوحيد من السرعة المستهدفة هو التحفيز. يمكن أن تكون سرعة استخدام الدواسة الفعلية أقل من السرعة المستهدفة. تأكد من استخدام الدواسة بالسرعة المريحة لك.

عند تحديد جلسة تمارين رياضية مضمنة، ستعرض الشاشة مدة جلسة التمارين الرياضية، أو العدد التقريبي للسعرات الحرارية التي ستحرقها أثناء التمرين. يظهر ملف تعريف إعدادات السرعة الخاصة بجلسة التمارين الرياضية في المصفوفة.

3. ابدأ التمرين.

إذا كان مستوى المقاومة للمقطع الحالي مرتفعاً للغاية أو منخفضاً للغاية، يمكنك تجاوز الإعداد يدوياً من خلال الضغط على أزرار Resistance (المقاومة). مهم: عند انتهاء المقطع الحالي من التدريب، ينتقل ضبط الدواسة تلقائياً إلى مستوى مقاومة المقطع التالي.

ابدأ في استخدام الدواسة لبدء جلسة التمارين الرياضية.

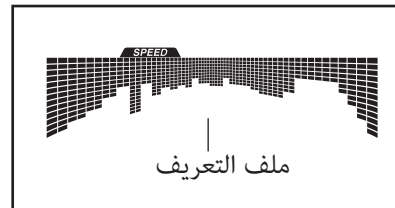
يستمر التمرين بهذه الطريقة حتى ينتهي المقطع الأخير.

تنقسم كل جلسة تمارين رياضية إلى مقاطع. وقد تمت برمجة مستوى مقاومة واحد وسرعة مستهدفة واحدة لكل مقطع. ملاحظة: يمكن برمجة نفس مستوى المقاومة و/أو السرعة المستهدفة لمقاطع متتالية.

لإيقاف الوحدة، اضغط زر الصفحة Home (الرئيسية) أو أوقف البدالات ببساطة. عند توقف الوحدة مؤقتاً، سيومض الوقت على الشاشة. لاستئناف جلسة التمارين الرياضية، ما عليك سوى استئناف استخدام الدواسة.

سيظهر مستوى المقاومة والسرعة المستهدفة لأول قطاع على الشاشة والمصفوفة.

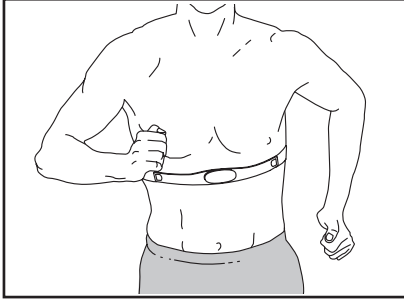
انقر زر الصفحة Home بشكل متكرر لإيقاف التمرين واستعرض نتائج تمرينك واخرج من التمرين وعد للقائمة الافتراضية.



خلال جلسة التمارين الرياضية، ستعرض النبذة الموجود بعلامة تبويب السرعة تقدمك. يمثل المقطع الوامض من

ملف التعريف المقطع الحالي من جلسة التمارين الرياضية. يشير ارتفاع المقطع الوامض إلى السرعة المستهدفة للمقطع الحالي.

جهاز مراقبة معدل دقات القلب بالصدر الاختياري



سواء كان هدفك من ممارسة التمرينات الرياضية حرق الدهون أو تقوية القلب والأوعية الدموية، فإن الأساس في تحقيق أفضل النتائج هو الحفاظ على معدل دقات القلب المناسب

خلال جلسات التمرينات الرياضية. سيممّنك جهاز مراقبة معدل دقات القلب بالصدر الاختياري من مراقبة معدل دقات قلبك باستمرار خلال أداء التمرينات الرياضية، مما يساعدك على تحقيق أهدافك من اللياقة البدنية الشخصية. لشراء جهاز مراقبة معدل دقات القلب بالصدر، الرجاء مراجعة الغلاف الأمامي لهذا الدليل.

ملاحظة: تتماشى الوحدة مع جهاز مراقبة معدل دقات القلب الذكي BLUETOOTH Smart.

4. تابع تقدمك من خلال الشاشة.

راجع الخطوة 4 في صفحة 17.

5. قم بقياس معدل دقات قلبك عند الرغبة.

راجع الخطوة 5 في صفحة 18.

6. قم بتشغيل المروحة إذا رغبت في ذلك.

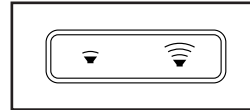
راجع الخطوة 6 في صفحة 18.

7. عند الانتهاء من ممارسة التمرينات، تتوقف الوحدة عن التشغيل تلقائيًا.

انظر الخطوة 7 في صفحة 18.

كيفية استخدام نظام الصوت

لتشغيل الأناشيد أو كتب صوتية من خلال نظام الصوت الخاص بوحدة التحكم أثناء ممارسة التمرينات، قم بتوصيل كبل صوت ذكر 3.5 مم بكبل صوت ذكر 3.5 مم (غير مرفق) في مقبس وحدة التحكم وفي مقبس مشغل الصوت الشخصي، وتأكد من توصيل كبل الصوت بشكل كامل. ملاحظة: لشراء كبل صوت، ابحث في متاجر الأجهزة الإلكترونية المحلية.



بعد ذلك، اضغط على زر التشغيل الموجود بمشغل الصوت الشخصي. اضبط مستوى الصوت باستخدام أزرار رفع وخفض مستوى الصوت بوحدة التحكم أو التحكم بالصوت الموجود بمشغل الصوت الشخصي.

كيف تربط جهازك الذكي بالوحدة

4. افصل جهازك الذكي بالوحدة إذا رغبت في ذلك.

لفصل جهازك الذكي من الوحدة، اضغط لفترة على زر Bluetooth Smart (بلوتوث سمارت) على الوحدة لمدة 5 ثواني، سيضيء LED بينما لا تزال تضغط على الزر وسيغلق عند تحرير الزر.

ملاحظة: سيتم فصل كافة الوصلات BLUETOOTH بين الوحدة والأجهزة الأخرى (بما في ذلك أي جهاز من الأجهزة الذكية أو أجهزة مراقبة ضربات القلب وما إلى ذلك).

كيف تربط جهاز مراقبة معدل ضربات القلب بالوحدة

تتماشى الوحدة مع كافة أجهزة مراقبة معدل دقات القلب الذكية BLUETOOTH Smart.

لربط جهاز مراقبة معدل ضربات القلب الذي يعمل بالبلوتوث بالوحدة، فاضغط زر Bluetooth Smart (بلوتوث سمارت) على الوحدة. حين ينشأ الارتباط، سيومض ضوء LED على الوحدة باللون الأحمر مرتين.

ملاحظة: إذا كان هناك أكثر من جهاز لمراقبة معدل ضربات قلب متوافق بالقرب من الوحدة، ستتصل الوحدة بجهاز مراقبة معدل ضربات القلب ذو الإشارة الأقوى.

لفصل جهاز مراقبة معدل ضربات القلب من الوحدة، اضغط مع الاستمرار على زر Bluetooth Smart على الوحدة لمدة 5 ثواني، سيضيء LED بينما لا تزال تضغط على الزر وسيغلق عند تحرير الزر.

ملاحظة: سيتم فصل كافة الوصلات BLUETOOTH بين الوحدة والأجهزة الأخرى (بما في ذلك أي جهاز من الأجهزة الذكية أو أجهزة مراقبة ضربات القلب وما إلى ذلك).

تدعم الوحدة وصلات البلوتوث BLUETOOTH بالأجهزة الذكية عبر تطبيق iFit وجهاز مراقبة معدل ضربات القلب المتوافق. ملاحظة: وصلات BLUETOOTH الأخرى غير مدعومة.

1. قم بتنزيل وتثبيت تطبيق iFit على جهازك الذكي.

على جهازك الذكي الذي يعمل إما بنظام iOS® أو Android™، افتح متجر App Store™ أو Google Play™ وابحث عن تطبيق iFit المجاني ثم قم بتثبيت التطبيق على جهازك الذكي. تأكد من تفعيل خيار البلوتوث على جهازك الذكي.

ثم، افتح تطبيق iFit واتبع التعليمات لإعداد حساب iFit وإعدادات التخصيص.

2. اربط جهازك الذكي بالوحدة.

اتبع التعليمات في تطبيق iFit لربط جهازك الذكي بالوحدة.

حين ينشأ الارتباط، سيومض ضوء LED على الوحدة باللون الأزرق. اضغط زر البلوتوث الذكي على الوحدة لتأكيد الارتباط، سيتحول لون LED على الوحدة للون الأزرق الثابت.

3. سجل معلومات تمرينك وتابعها.

اتبع التعليمات في تطبيق iFit لتسجيل معلومات تمرينك ومتابعتها.

كيفية تغيير إعدادات الوحدة

1. حدد وضع الإعدادات.

لتحديد وضع الإعدادات، اضغط الزر Settings (إعدادات). تظهر معلومات الإعدادات على الشاشة.

ملاحظة: إذا اخترت تمرين محدد، يجب أن تخرج من التمرين قبل أن تستطيع اختيار وضعية الإعدادات.

2. انتقل عبر وضع الإعدادات.

أثناء تحديد وضع الإعدادات، تعرض المصفوفة شاشات اختيارية متعددة. اضغط زر الزيادة بجوار الزر Enter (إدخال) بشكل متكرر لاختيار الشاشة الاختيارية المطلوبة.

سيظهر في الجزء السفلي من الشاشة تعليمات للشاشة المختارة. تأكد من اتباع التعليمات التي تظهر في الجزء السفلي من الشاشة.

3. قم بتغيير الإعدادات حسب المطلوب.

Units (الوحدات): ستظهر وحدة القياس المحددة حاليًا على الشاشة. لتغيير وحدة القياس، اضغط على الزر Enter بشكل متكرر. لعرض المسافة بالأميال، حدد ENGLISH (الإنجليزية). لعرض المسافة بالكيلومترات، حدد METRIC (متر).

ملاحظة: سيظهر رقم إصدار برنامج الوحدة أيضًا على هذه الشاشة الاختيارية.

Usage Information (معلومات الاستخدام):

إجمالي عدد الساعات التي استخدمت فيها دراجة التمرينات والمسافة الكلية (بالأميال أو الكيلومترات) التي تم استخدام الدواسات فيها على عجلة التمرين.

Contrast Level (مستوى التباين):

سيظهر مستوى التباين المحدد حاليًا على الشاشة. لضبط مستوى التباين، اضغط زر زيادة أو تقليل Resistance (المقاومة).

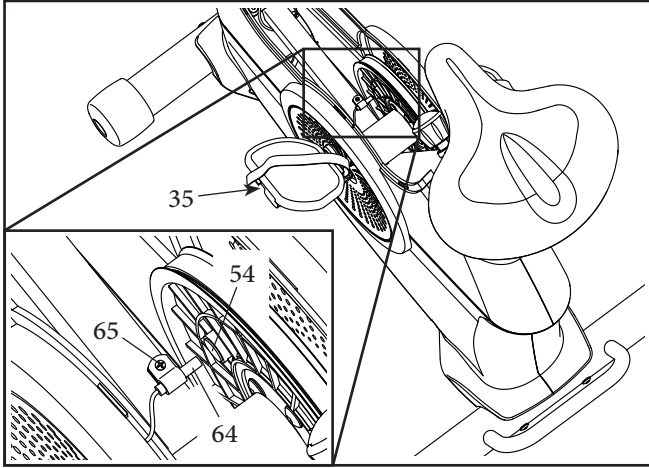
4. اخرج من وضع إعدادات.

اضغط على زر إعدادات للخروج من وضع الضبط.

الصيانة واستكشاف المشكلات وإصلاحها

الصيانة

حدد المفتاح بريشة (64). قم بفك البرغي $M4 \times 19$ مم المشار إليه (65) فگًا يسيرًا.



بعد ذلك، أدر ذراع التدوير الأيسر (35) حتى يصبح المغناطيس (54) بمحاذاة المفتاح بريشة (64). حرّك المفتاح بريشة قليلاً نحو المغناطيس أو بعيداً عنه. ثم، أعد ربط البرغي $M4 \times 19$ مم (65).

قم بتوصيل مهائئ الطاقة وأدر ذراع التدوير الأيسر (35) لدقيقة. كرر هذه الإجراءات حتى تعرض شاشات الوحدة التعليقات بشكل صحيح.

وعند ضبط المفتاح بريشة بشكل صحيح، أعد تركيب غطاء الواقي.

تعتبر الصيانة الدورية من الأمور الهامة من أجل الحفاظ على أداء مثالي وتقليل البلى. افحص جميع أجزاء عجلة التمرينات في كل مرة تستخدم فيها وأحکم ربطها بانتظام. استبدل أي أجزاء بالية على الفور.

لتنظيف عجلة التمرينات، استخدم قطعة قماش مبللة وكمية صغيرة من الصابون اللطيف. مهم: لتجنب تلف الوحدة، أبعدها عن السوائل عن الوحدة ولا تعرضها لأشعة الشمس المباشرة.

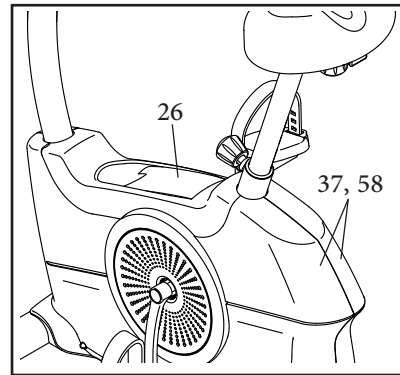
استكشاف مشكلات الوحدة وإصلاحها

إذا عرضت الوحدة معدل ضربات القلب عند استخدام جهاز مراقبة معدل ضربات القلب بقبضة اليد، راجع الخطوة 8 في صفحة 18.

إذا كنت في حاجة لاستبدال مهائئ طاقة، فاتصل برقم الهاتف المدون على غلاف هذا الدليل. مهم: لتجنب تلف وحدة التحكم، لا تستخدم إلا مهائئ الطاقة المعدل الذي توفره الشركة المصنعة.

كيفية ضبط المفتاح بريشة

إذا لم تعرض الوحدة تعليقات صحيحة، فيجب ضبط المفتاح بريشة.



لضبط المفتاح بريشة، قم أولاً بفصل مهائئ الطاقة. أزع غطاء الواقي (26) بعد ذلك باستخدام مفك براغي قياسي من الأغشية الواقية اليمنى واليسرى (37، 58).

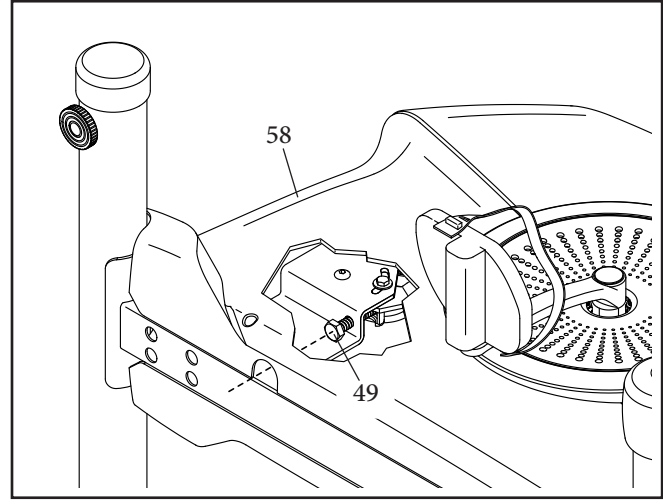
كيفية ضبط سير التشغيل

أدخل مفتاح ربط صندوقي M10 ممدود (غير متضمن) في الفتحة الموجودة في أسفل الواقي الأيمن (58)، واربط البرغي M10 × 50 مم (49) لعدة دورات حتى يتم ربط سير التشغيل بإحكام (غير موضح)، لا تحكم ربط سير التشغيل.

أقلب دراجة التمرينات بعد ذلك لتصبح قائمة. أعد هذه العملية إذا لزم الأمر حتى تتوقف الدواسات عن الانزلاق ثانية.

إذا كنت تشعر بانزلاق الدواسات أثناء استخدامها، حتى مع ضبط مستوى المقاومة إلى المستوى الأعلى، فربما يلزم ضبط سير التشغيل.

لضبط سير التشغيل، قم أولاً بفصل مهاتن الطاقة. اقلب دراجة التمرينات على جانبها الأيسر بحذر كما هو موضح.



إرشادات التمرينات الرياضية

حرق الدهون: حتى يتم حرق الدهون بفاعلية، فلا بد أن تقوم بممارسة التمرينات بمستوى قوة منخفض لفترة مستمرة من الزمن. خلال الدقائق الأولى من التدريب، يستخدم جسمك السرعات الحرارية الكربوهيدراتية للحصول على الطاقة. فقط بعد الدقائق القليلة الأولى من ممارسة التمرينات، يبدأ جسمك في استهلاك السرعات الحرارية الخاصة بالدهون المخزنة للحصول على الطاقة. إذا كان هدفك هو حرق الدهون، فقم بتعديل قوة ممارسة التمرينات حتى يصبح معدل دقات قلبك قريباً من أدنى رقم في نطاق التمرينات الخاص بك، لتحقيق أقصى حرق للدهون، قم بممارسة التمرينات مع الوصول لمعدل دقات قلب قريب من الرقم الواقع في منتصف نطاق التمرينات الخاص بك.

تمرينات الأيروبيكس: إذا كان هدفك تقوية القلب والأوعية الدموية، يجب عليك ممارسة تمرينات الأيروبيكس وهي عبارة عن أنشطة تتطلب الحصول على كميات كبيرة من الأوكسجين لفترات زمنية طويلة. لأداء تمرينات الأيروبيكس، قم بتعديل قوة ممارسة التمرينات حتى تصبح سرعة دقات قلبك قريبة من أعلى رقم في نطاق التمرينات الخاص بك.

إرشادات جلسات التمرينات الرياضية

الإحماء: ابدأ بممارسة تمرينات الإطالة وتمرينات خفيفة لمدة تتراوح من 5 إلى 10 دقائق. تؤدي تمرينات الإحماء إلى زيادة درجة حرارة جسمك ومعدل دقات القلب والدورة الدموية استعداداً لممارسة التمرينات.

ممارسة التمرينات وفقاً لنطاق التمرينات: قم بممارسة التمرينات لمدة تتراوح بين 20 إلى 30 دقيقة حتى يصبح معدل دقات قلبك واقعاً في نطاق التمرينات. (خلال الأسابيع القليلة الأولى من برنامج التمرينات الرياضية، لا تجعل معدل دقات قلبك واقعاً في نطاق التمرينات لمدة تزيد عن 20 دقيقة). تنفس بانتظام وعمق أثناء ممارسة التمرينات — ولا تحبس نفسك مطلقاً.

الاسترخاء: قم بإنهاء برنامج التمرينات بممارسة تمرينات الإطالة لمدة تتراوح بين 5 إلى 10 دقائق. تؤدي تمرينات الإطالة إلى زيادة مرونة العضلات وتساعد في الوقاية من الإصابة بمشكلات ما بعد التمرينات.

معدل تكرار التمرينات

للحفاظ على حالتك أو تحسينها، قم بأداء ثلاث جلسات تمرينات رياضية كل أسبوع مع أخذ يوم واحد راحة على الأقل بين الجلسات. بعد أشهر قليلة من ممارسة التمرينات بانتظام، يمكنك إكمال ما يصل إلى خمس جلسات تمرينات رياضية أسبوعياً، إذا أردت. تذكر، تعد ممارسة التمرينات بانتظام واعتبارها جزءاً ممتعاً من نظام حياتك اليومي العامل الأساسي في تحقيق النجاح.

تحذير: قبل بدء هذا البرنامج أو أي برنامج تمرينات رياضية آخر، استشر طبيبك أولاً. يعد هذا أمراً مهماً بشكل خاص للأشخاص فوق سن 35 عاماً أو الأشخاص الذين يعانون من مشكلات صحية سابقة.

لا يعد جهاز مراقبة سرعة دقات القلب جهازاً طبيّاً. فقد تؤثر عوامل متعددة على دقة قراءات سرعة دقات القلب. ويتمثل الغرض من جهاز مراقبة سرعة دقات القلب في استخدامه كأداة مساعدة في ممارسة التمرينات الرياضية بهدف تحديد اتجاهات معدل دقات القلب بشكل عام.

ستساعدك هذه الإرشادات في تخطيط برنامج تمريناتك الرياضية. للحصول على معلومات تفصيلية حول ممارسة التمرينات الرياضية، استعن بكتاب موثوق فيه في هذا المجال أو استشر طبيبك. تذكر أن التغذية الجيدة والراحة الكافية عاملان أساسيان للحصول على نتائج ناجحة.

قوة التمرينات الرياضية

سواء أكان هدفك من ممارسة التمرينات الرياضية حرق الدهون أو تقوية القلب والأوعية الدموية، فإن ممارسة التمرينات بقوة مناسبة يعد حجر الزاوية في تحقيق النتائج. ويمكنك استخدام سرعة دقات القلب بمثابة عنصر إرشادي لمعرفة مستوى قوة التمرينات المناسب لك. يوضح الرسم التخطيطي أدناه سرعات ضربات القلب الموصى بها لحرق الدهون وممارسة تمرينات الأيروبيكس.

165	155	145	140	130	125	115	❤️
145	138	130	125	118	110	103	❤️
125	120	115	110	105	95	90	❤️
<hr/>							
20	30	40	50	60	70	80	

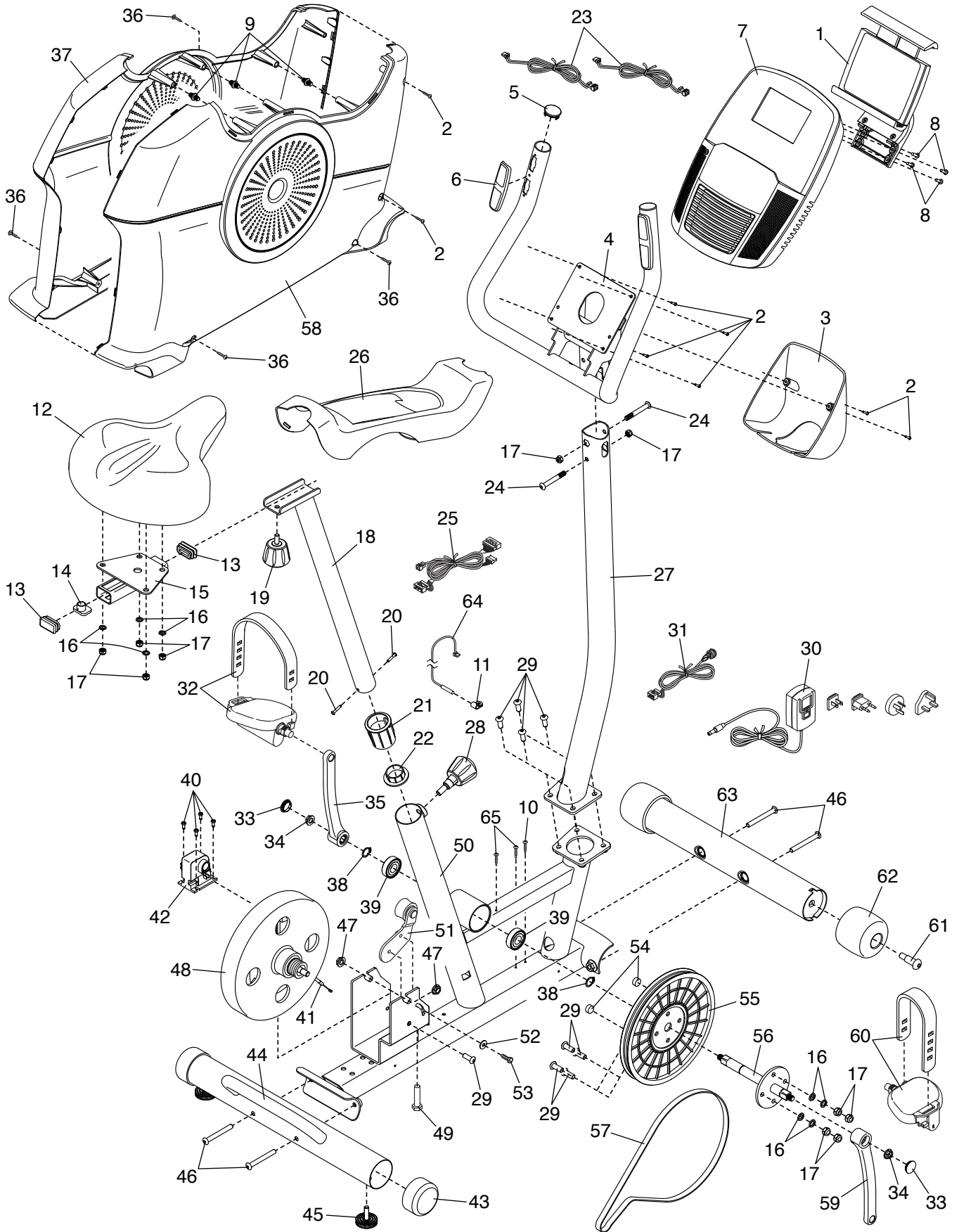
لمعرفة مستوى قوة التمرينات المناسب، حدد عمرك في الجزء السفلي من الرسم التخطيطي (تم تقريب الأعمار إلى أقرب عشر سنوات). تحدد الأرقام الثلاثة المدرجة أعلى عمرك "نطاق التمرينات" لك. يعد أدنى رقم هو سرعة دقات القلب الخاص بحرق الدهون أما الرقم الواقع في المنتصف فهو سرعة دقات القلب الخاص بأقصى حرق للدهون ويمثل أعلى رقم سرعة دقات القلب الخاص بتمرينات الأيروبيكس.

قائمة الأجزاء

موديل رقم NTEVEX83916.0 R0417A

الوصف	الكمية	الرقم لأساسي	الوصف	الكمية	الرقم الأساسي
ذراع التدوير الأيسر	1	35	حامل الجهاز اللوحي	1	1
برغي ذاتي اللولبة 19 × M4 مم	4	36	برغي 16 × M4 مم	8	2
الواقى الأيسر	1	37	غطاء الوحدة	1	3
حلقة الانطباق	2	38	ذراع التوجيه	1	4
محمل	2	39	غطاء ذراع التوجيه	2	5
برغي 12 × M4 مم	4	40	مستشعر النبض	2	6
كبل المقاومة	1	41	وحدة التحكم	1	7
محرك المقاومة	1	42	برغي مقاس 8 × 5/8 بوصة	4	8
غطاء الموازن	2	43	أداة تثبيت	3	9
الموازن الخلفي	1	44	برغي ناصع 19 × M4 مم	1	10
قدم ضبط التوازن	2	45	المشبك	1	11
برغي 70 × M8 مم	4	46	المقعد	1	12
صامولة ذات شفة M10	2	47	غطاء الحامل	2	13
آلية إيدي	1	48	كتيفة المقعد	1	14
برغي 50 × M10 مم	1	49	حامل المقعد	1	15
الهيكل	1	50	وردة فصل M8	8	16
الوسيط	1	51	صامولة ربط M8	10	17
حلقة تثبيت M6	1	52	ركيزة المقعد	1	18
برغي 20 × M6 مم	1	53	مقبض المقعد	1	19
المغناطيس	2	54	برغي مقاس 8 × 3/4 بوصة	2	20
البكرة	1	55	جلبة ركيزة المقعد	1	21
ذراع التدوير	1	56	غطاء ركيزة المقعد	1	22
سير التشغيل	1	57	سلك النبض	2	23
الواقى الأيمن	1	58	مسمار 58 × M8 مم	2	24
ذراع التدوير الأيمن	1	59	السلك الرئيسي	1	25
الدواسة اليمنى/السير الأيمن	1	60	غطاء الواقى	1	26
مسمار 41 × M10 مم	2	61	العمود القائم	1	27
العجلة	2	62	مقبض ركيزة المقعد	1	28
الموازن الأمامي	1	63	برغي 20 × M8 مم	9	29
المفتاح بريشة/السلك	1	64	مهايئ الطاقة	1	30
برغي 19 × M4 مم	2	65	مقبس/سلك الطاقة	1	31
أداة التجميع	-	*	الدواسة اليسرى/السير الأيسر	1	32
دليل المستخدم	-	*	غطاء ذراع التدوير	2	33
			صامولة ذراع التدوير	2	34

ملاحظة: تخضع المواصفات للتغيير دون إشعار. للحصول على معلومات حول طلب الأجزاء البديلة، راجع الغلاف الخلفي لهذا الدليل. *لم يتم توضيح هذه الأجزاء.



طلب أجزاء بديلة

لطلب أجزاء بديلة، يرجى مراجعة الغلاف الأمامي لهذا الدليل. لمساعدتنا على تقديم العون لك، كن على استعداد لتزويدنا بالمعلومات التالية عند الاتصال بنا:

- رقم الطراز والرقم التسلسلي للمنتج (راجع الغلاف الأمامي لهذا الدليل)
- اسم المنتج (راجع الغلاف الأمامي لهذا الدليل)
- الرقم الأساسي والوصف الخاص بالأجزاء البديلة (راجع "قائمة الأجزاء" و"الرسم التفصيلي" بنهاية هذا الدليل)