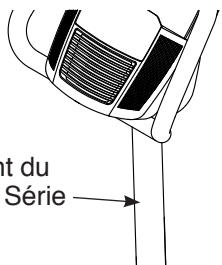


NordicTrack® vx 450

N° du Modèle NTEVEX83916.0

N° de Série _____

Écrivez le numéro de série sur la ligne ci-dessus pour référence.



Autocollant du
Numéro de Série

SERVICE À LA CLIENTÈLE

Si vous avez des questions, ou si des pièces sont manquantes ou endommagées, veuillez contacter le Service à la Clientèle (voir les informations ci-dessous), ou contactez le magasin où vous avez acheté cet appareil.

Site Internet : www.iconsupport.eu

Courriel : csfr@iconeurope.com

FRANCE

Téléphone : 0811 98 00 11

Fax : 01 30 56 27 30

BELGIQUE

Téléphone : 0800 58 095

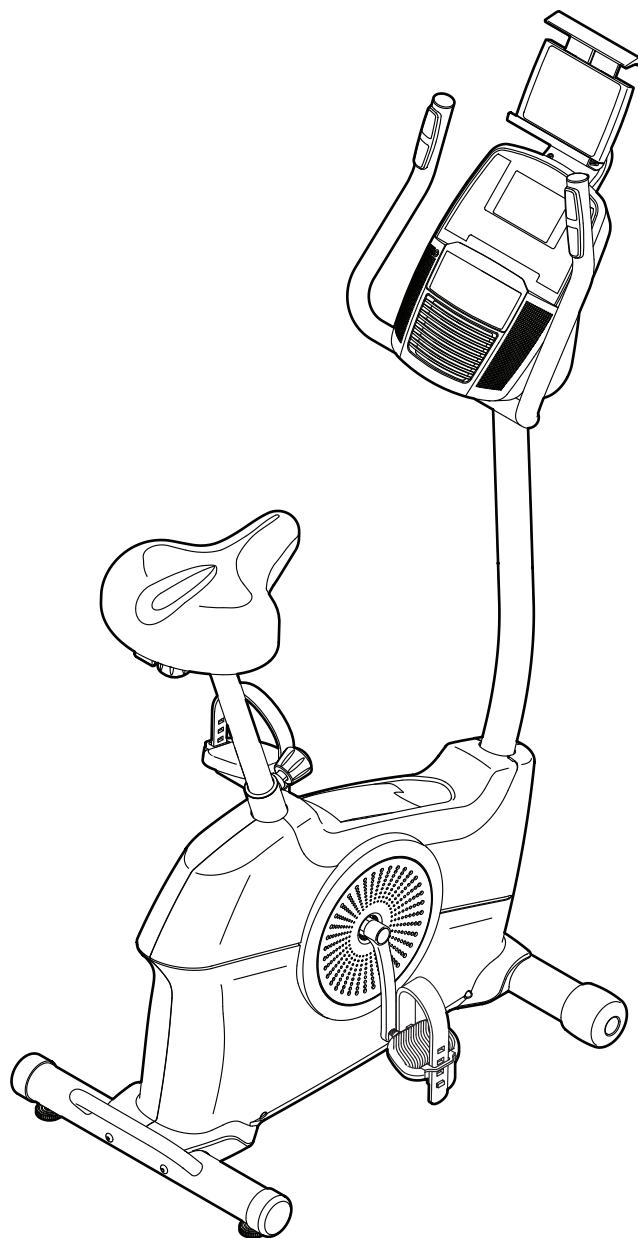
Fax : +33 (0) 1305 62 730

du lundi au vendredi, de 8h à 20h ; le samedi, de 9h à 13h

ATTENTION

Lisez toutes les précautions et les instructions contenues dans ce manuel avant d'utiliser cet appareil. Gardez ce manuel pour vous y référer ultérieurement.

MANUEL DE L'UTILISATEUR



www.iconsupport.eu

TABLE DES MATIÈRES

| | |
|--|---------------|
| EMPLACEMENT DE L'AUTOCOLLANT D'AVERTISSEMENT | 2 |
| PRÉCAUTIONS IMPORTANTES | 3 |
| AVANT DE COMMENCER | 4 |
| TABLEAU D'IDENTIFICATION DES PIÈCES | 5 |
| ASSEMBLAGE | 6 |
| COMMENT UTILISER LE TAPIS DE COURSE | 14 |
| ENTRETIEN ET RÉOLUTION DES PROBLÈMES | 23 |
| CONSEILS POUR L'EXERCICE | 25 |
| LISTE DES PIÈCES | 26 |
| SCHÉMA DÉTAILLÉ | 27 |
| POUR COMMANDER DES PIÈCES DE RECHANGE | Dernière Page |
| INFORMATION POUR LE RECYCLAGE | Dernière Page |

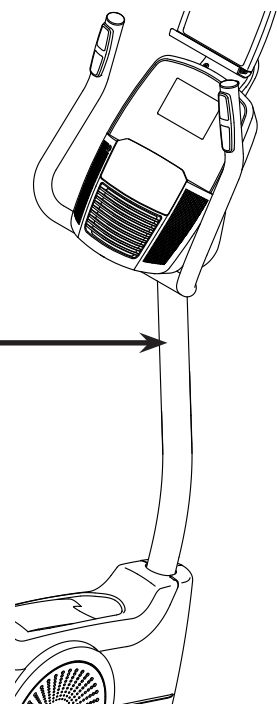
EMPLACEMENT DE L'AUTOCOLLANT D'AVERTISSEMENT

L'autocollant d'avertissement illustré ci-contre est inclus avec cet appareil. Collez l'autocollant d'avertissement sur l'avertissement en anglais à l'endroit indiqué. Ce schéma indique l'emplacement de l'autocollant d'avertissement. **Si l'autocollant est manquant ou illisible, voir la page de couverture de ce manuel pour commander un nouvel autocollant gratuit. Placez le nouvel autocollant à l'endroit indiqué.** Remarque : l'autocollant n'est peut-être pas illustré à l'échelle.

ATTENTION

Protégez vous et toutes autres personnes des risques de blessures graves. Lisez le manuel et:

- Tenez-vous seulement sur les repose-pieds lorsque vous commencez ou arrêtez le roulant.
- Changez la vitesse progressivement.
- Tenez-vous toujours aux rampes afin d'éviter de tomber et portez toujours l'attache ou la pince lorsque vous utilisez le tapis roulant.
- Arrêtez tout exercice si vous sentez défaillant si vous avez le vertige ou le souffle coupé.
- Le loquet doit être complètement fermé avant de déplacer ou de ranger le tapis roulant.
- Avant de plier le tapis de course à la position de rangement, l'inclinaison doit être mis à zéro.
- Ne laissez jamais aucun enfant près ou autour du tapis.
- Enlevez la clé lorsque vous n'utilisez pas le tapis roulant.
- Gardez vos habits, vos doigts et vos cheveux loin de la courroie.
- Ne réglez ou ne réparez jamais la courroie lorsque celle-ci est en mouvement.
- Portez toujours des chaussures de sport lorsque vous utilisez le tapis roulant.



NORDICTRACK et iFIT sont des marques déposées d'ICON Health & Fitness, Inc. iFIT est une marque déposée d'ICON Health & Fitness, Inc. App Store est une marque d'Apple Inc. déposée aux États-Unis et dans d'autres pays. Android et Google Play sont des marques de Google Inc. Le mot et les logos BLUETOOTH® sont des marques déposées de Bluetooth SIG, Inc. et sont utilisées sous licence. IOS est une marque ou une marque déposée de Cisco aux États-Unis et dans d'autres pays, et est utilisée sous licence.

PRÉCAUTIONS IMPORTANTES

⚠ AVERTISSEMENT : pour réduire les risques de blessures graves, lisez toutes les précautions importantes et les instructions contenues dans ce manuel, ainsi que les avertissements se trouvant sur l'appareil, avant d'utiliser votre vélo d'exercice. ICON ne peut être tenu responsable de toute blessure ou tout dégât matériel résultant directement ou indirectement de l'utilisation de cet appareil.

1. Le propriétaire est responsable de s'assurer que tous les utilisateurs du vélo d'exercice sont correctement informés de toutes les précautions.
2. Consultez votre médecin avant de commencer tout programme d'exercices. Ceci est particulièrement important pour les personnes de plus de 35 ans et celles ayant des problèmes de santé.
3. Le vélo d'exercice n'est pas conçu pour être utilisé par des personnes avec un handicap moteur, sensoriel ou mental, ou qui manquent d'expérience et de connaissance, à moins qu'elles ne soient supervisées ou informées de l'utilisation de l'appareil, par une personne responsable de leur sécurité.
4. Utilisez uniquement le vélo d'exercice de la manière décrite dans ce manuel.
5. Le vélo d'exercice est conçu uniquement pour une utilisation privée. N'utilisez pas le vélo d'exercice dans un cadre commercial, locatif ou institutionnel.
6. Gardez le vélo d'exercice à l'intérieur, à l'abri de l'humidité et de la poussière. N'installez pas le vélo d'exercice dans un garage, dans un patio couvert, ni près d'une source d'eau.
7. Installez le vélo d'exercice sur une surface plane, avec au moins 60 cm d'espace autour de l'appareil. Pour protéger votre sol ou votre moquette, placez un tapis sous le vélo d'exercice.
8. Vérifiez et serrez correctement toutes les pièces chaque fois que le vélo d'exercice est utilisé. Remplacez immédiatement toute pièce usée.
9. Gardez les enfants de moins de 13 ans et les animaux domestiques à l'écart du vélo d'exercice en tout temps.
10. Portez des vêtements de sport quand vous faites de l'exercice ; ne portez pas des vêtements amples qui pourraient se coincer dans le vélo d'exercice. Portez toujours des chaussures de sport pour protéger vos pieds.
11. Le vélo d'exercice ne doit pas être utilisé par des personnes dont le poids est supérieur à 130 kg.
12. Soyez prudent lorsque vous montez ou descendez du vélo d'exercice.
13. Le détecteur du rythme cardiaque n'est pas un dispositif médical. Divers facteurs comme les mouvements de l'utilisateur peuvent rendre la lecture du rythme cardiaque moins précise. Le détecteur ne sert qu'à donner une idée approximative des fluctuations de votre rythme cardiaque durant l'exercice.
14. Gardez toujours le dos droit quand vous utilisez le vélo d'exercice ; ne vous cambrez pas.
15. Un excès d'exercice peut entraîner des blessures graves, voire la mort. Si vous ressentez des étourdissements ou de la douleur, arrêtez immédiatement l'exercice et retrouvez votre calme.

AVANT DE COMMENCER

Merci d'avoir choisi le vélo d'exercice révolutionnaire VX 450 de NORDICTRACK®. La pratique du vélo est un des exercices les plus efficaces pour améliorer le système cardiovasculaire, développer l'endurance et raffermir le corps. Le vélo VX 450 offre un éventail de fonctionnalités conçues pour rendre vos entraînements chez vous plus efficaces et plus agréables.

Il est important de lire attentivement ce manuel avant d'utiliser le vélo d'exercice. Si vous avez des

questions après avoir lu ce manuel, référez-vous à la page de couverture pour contacter notre Service à la Clientèle. Pour une assistance plus rapide, notez le numéro du modèle et le numéro de série de l'appareil avant de nous appeler. Le numéro du modèle et l'emplacement de l'autocollant du numéro de série sont indiqués sur la page de couverture du manuel.

Avant de continuer à lire le manuel, familiarisez-vous avec les pièces de l'appareil sur le schéma ci-dessous.

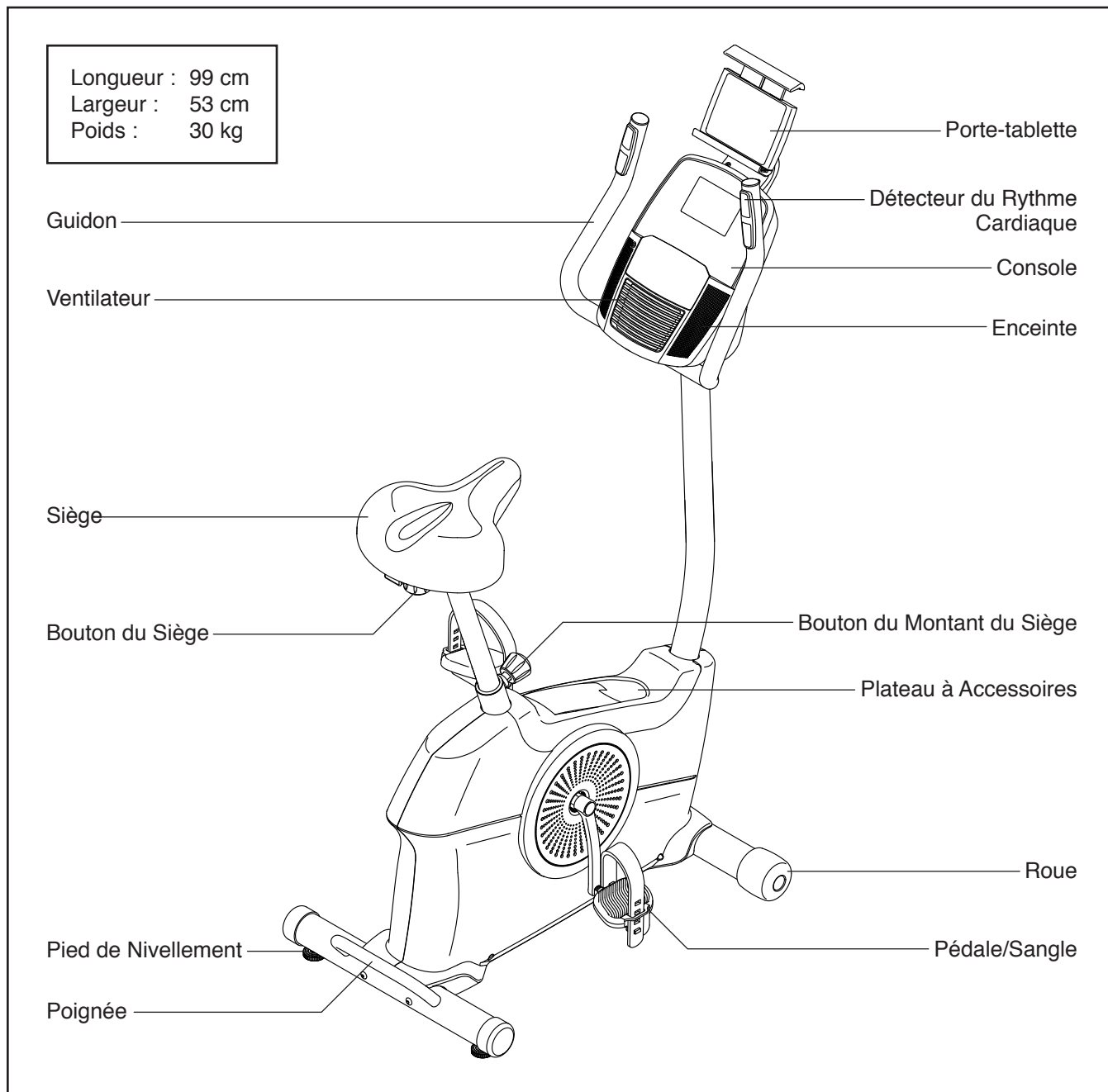
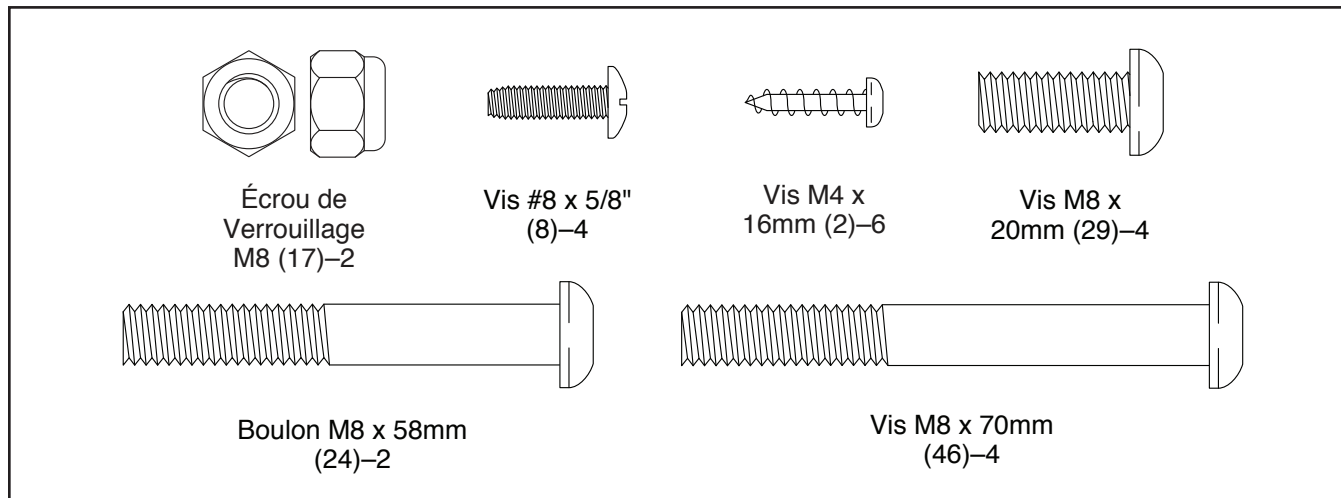


TABLEAU D'IDENTIFICATION DES PIÈCES

Voir les schémas ci-dessous pour identifier les petites pièces utilisées lors de l'assemblage. Le nombre entre parenthèses à côté de chaque schéma fait référence au numéro de la pièce sur la LISTE DES PIÈCES, vers la fin de ce manuel. Le nombre après les parenthèses est la quantité nécessaire à l'assemblage. **Remarque : si une pièce n'est pas dans le sac des pièces, vérifiez qu'elle n'est pas pré-assemblée. Des pièces de rechange peuvent être incluses.**

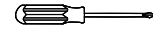


ASSEMBLAGE

- Il faut être deux personnes pour assembler l'appareil.
- Placez toutes les pièces sur un espace dégagé et retirez tout le matériel d'emballage. Ne jetez pas le matériel d'emballage avant d'avoir terminé toutes les étapes de l'assemblage.
- Les pièces gauche portent l'indication « L » ou « Left » et les pièces droite portent l'indication « R » ou « Right ».
- Pour identifier les petites pièces, référez-vous à la page 5.

- En plus de l'outil inclus, l'assemblage requiert les outils suivants :

un tournevis cruciforme



un tournevis plat



une clé à molette

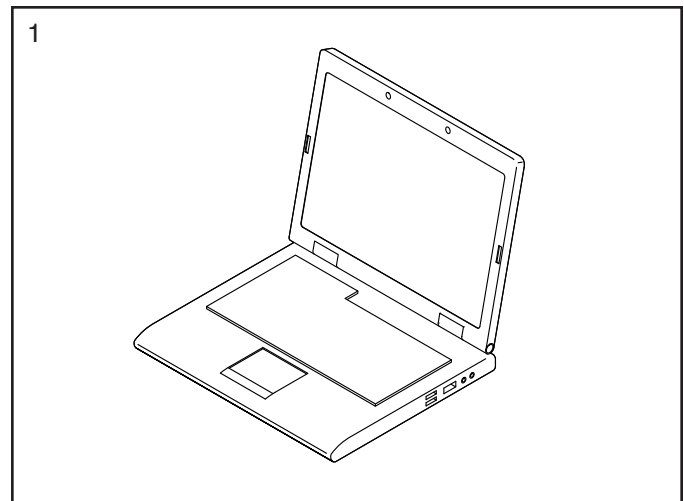


Un jeu de clés peut faciliter l'assemblage. Pour ne pas abîmer les pièces, n'utilisez pas d'outils électriques.

1. Accédez au www.iconsupport.eu sur votre ordinateur afin d'enregistrer votre produit.

- activez votre garantie
- gagnez du temps si vous avez besoin de contacter le Service à la Clientèle plus tard
- pour nous permettre de vous informer des mises à jours et des offres

Remarque : si vous n'avez pas accès à l'Internet, appelez le Service à la Clientèle (voir la couverture avant du manuel) pour enregistrer votre produit.



2. À l'aide d'un tournevis plat, retirez le Boîtier du Capot (26) des Capots Gauche et Droit (37, 58).

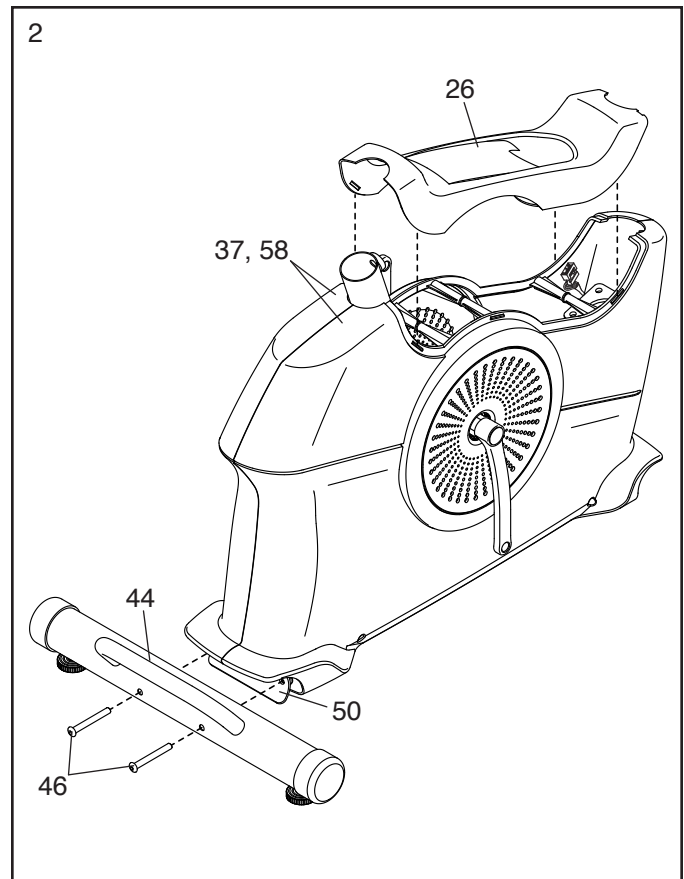
Si une cale de transport (non illustrée) est attachée à l'arrière du Cadre (50), retirez les vis de la cale, puis jetez les vis et la cale de transport.

Placez un morceau solide du carton d'emballage sous l'arrière du Cadre (50). **Demandez à une autre personne de tenir le Cadre pour l'empêcher de basculer pendant cette étape.**

Identifiez le Stabilisateur Arrière (44) qui est équipé d'une poignée.

Attachez le Stabilisateur Arrière (44) sur le Cadre (50) à l'aide de deux Vis M8 x 70mm (46).

Ensuite, retirez le morceau de carton placé sous la partie arrière du Cadre (50).

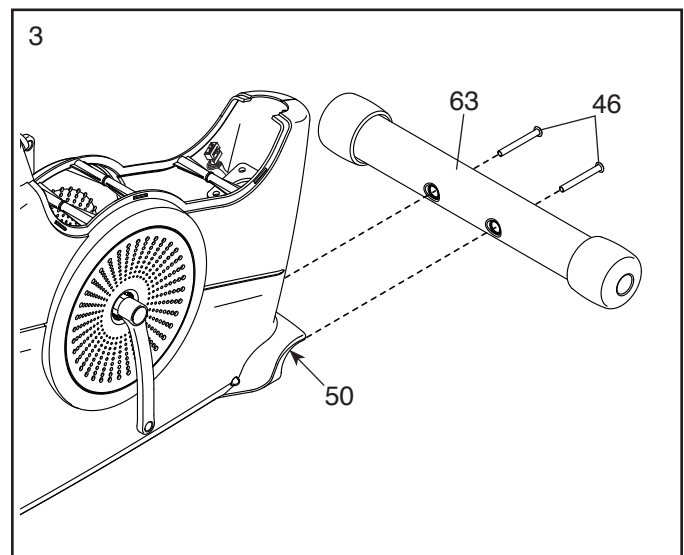


3. Si une cale de transport (non illustrée) est attachée à l'avant du Cadre (50), retirez les vis de la cale, puis jetez les vis et la cale de transport.

Glissez un morceau solide du carton d'emballage (non illustré) sous l'avant du Cadre (50).

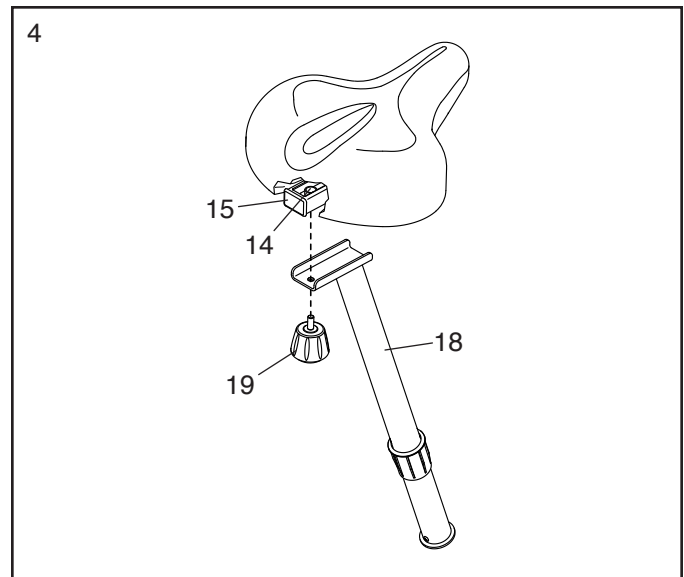
Attachez le Stabilisateur Avant (63) sur le Cadre (50) à l'aide de deux Vis M8 x 70mm (46).

Ensuite, retirez le morceau de carton placé sous la partie avant du Cadre (50).



4. Placez le Support du Siège (15) sur le Montant du Siège (18) et tenez-le en place.

Insérez le Bouton du Siège (19) vers le haut dans le Montant du Siège (18), puis vissez le Bouton du Siège dans le Support du Siège (14) à l'intérieur du Support du Siège (15).



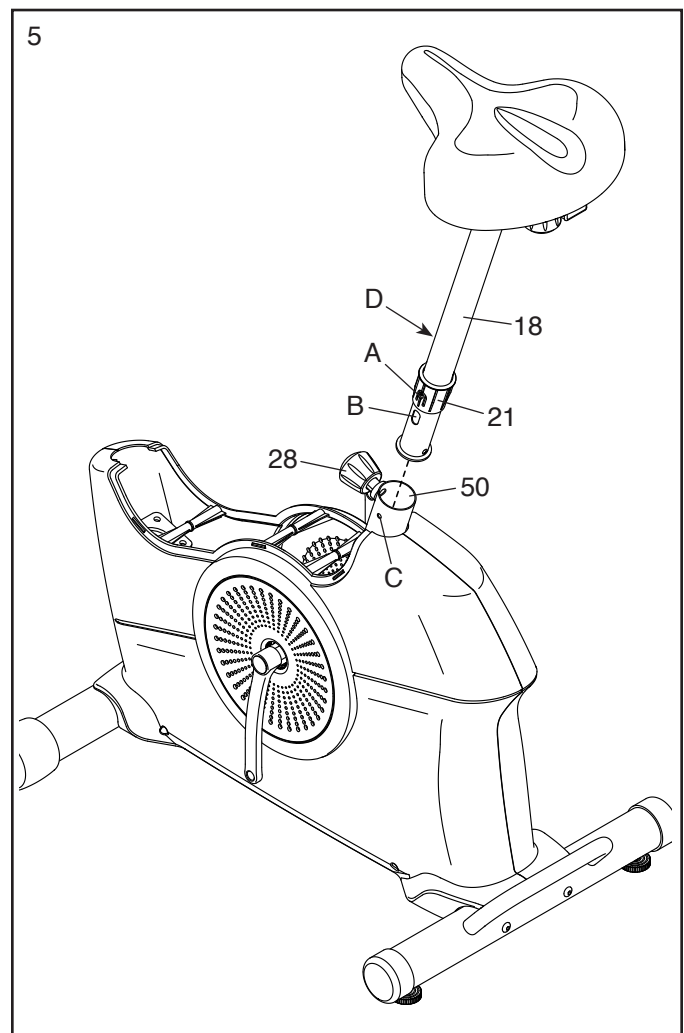
5. Tenez le Montant du Siège (18) près du Cadre (50) et placez la Bague du Montant du Siège (21) de manière à ce que la languette de verrouillage (A) recouvre le trou ovale (B) sur le Montant du Siège.

Demandez à une deuxième personne de dévisser le Bouton du Montant du Siège (28) de quelques tours, puis de le tirer vers l'extérieur.

Insérez le Montant du Siège (18) et la Bague du Montant du Siège (21) dans le Cadre (50) jusqu'à ce que la languette de verrouillage (A) s'enclenche dans le trou (C) indiqué sur le Cadre.

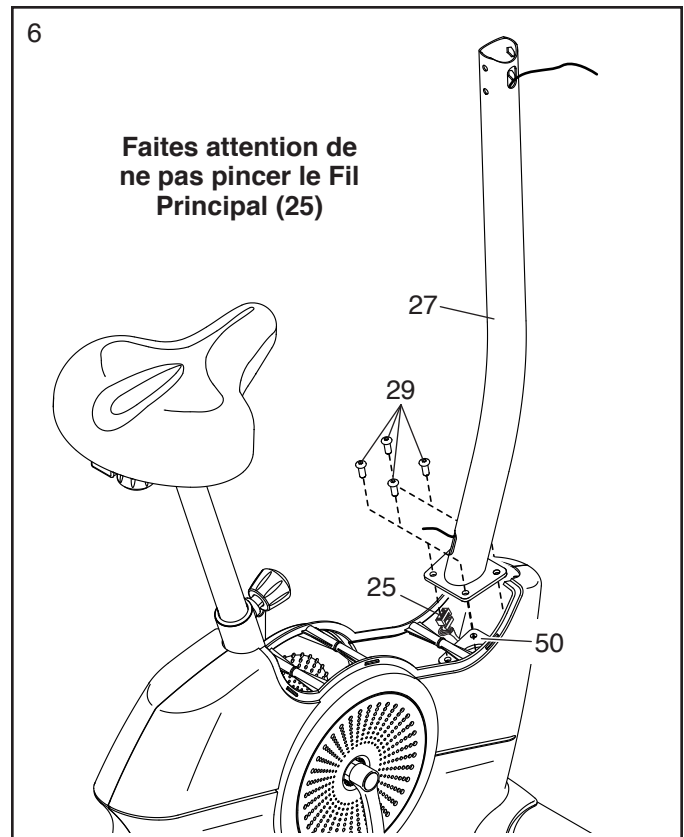
Ensuite, faites glisser le Montant du Siège (18) vers le haut ou vers le bas jusqu'à la position souhaitée, puis insérez le Bouton du Montant du Siège (28) dans un des trous de réglage (D) sur le Montant du Siège. Ensuite, serrez le Bouton du Montant du Siège.

Soulevez ou baissez légèrement le Montant du Siège (18) pour vous assurer que le Bouton du Montant du Siège (28) est bien enfoncé dans un des trous de réglage (D).



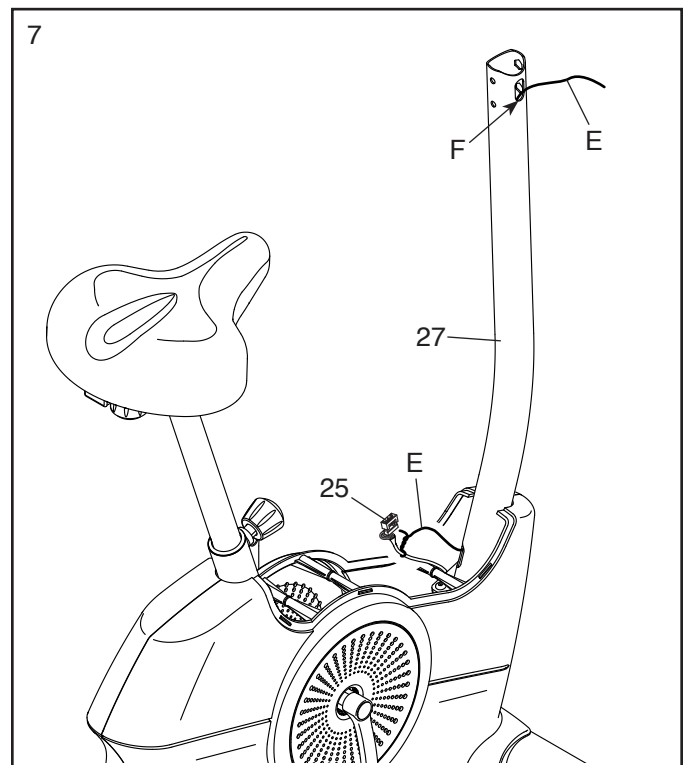
6. **Conseil : faites attention de ne pas pincer le Fil Principal (25).** Orientez le Montant (27) comme sur le schéma et tenez-le dans le Cadre (50).

Attachez le Montant (27) à l'aide de quatre Vis M8 x 20mm (29) ; **vissez les Vis de quelques tours chacune avant de toutes les serrer.**

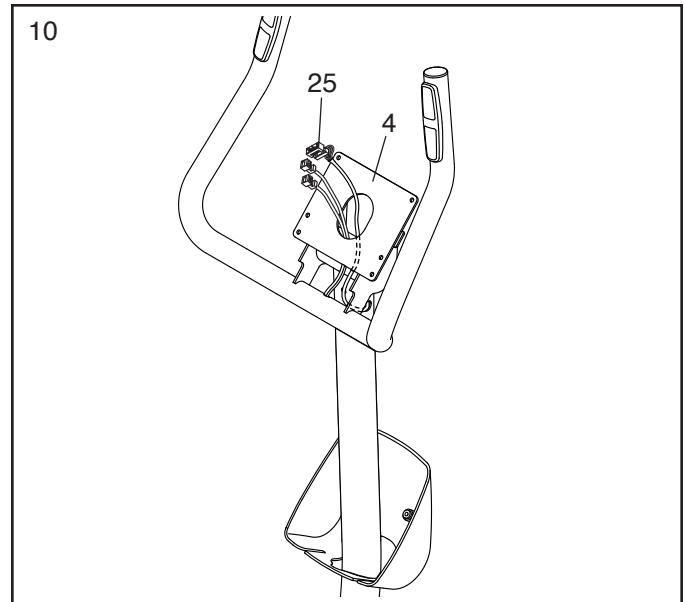


7. Trouvez la partie inférieure de l'attache de fil (E) dans le Montant (27). Attachez l'attache de fil sur le Fil Principal (25). Ensuite, tirez la partie supérieure de l'attache de fil jusqu'à ce que le Fil Principal sorte du trou indiqué (F) dans le Montant.

Conseil : pour que le Fil Principal (25) ne tombe pas à l'intérieur du Montant (27), attachez-le fermement avec l'attache de fil (E).



10. Détachez et jetez l'attache de fil du Fil Principal (25). Enfilez le Fil Principal vers le haut dans le Guidon (4), comme sur le schéma.

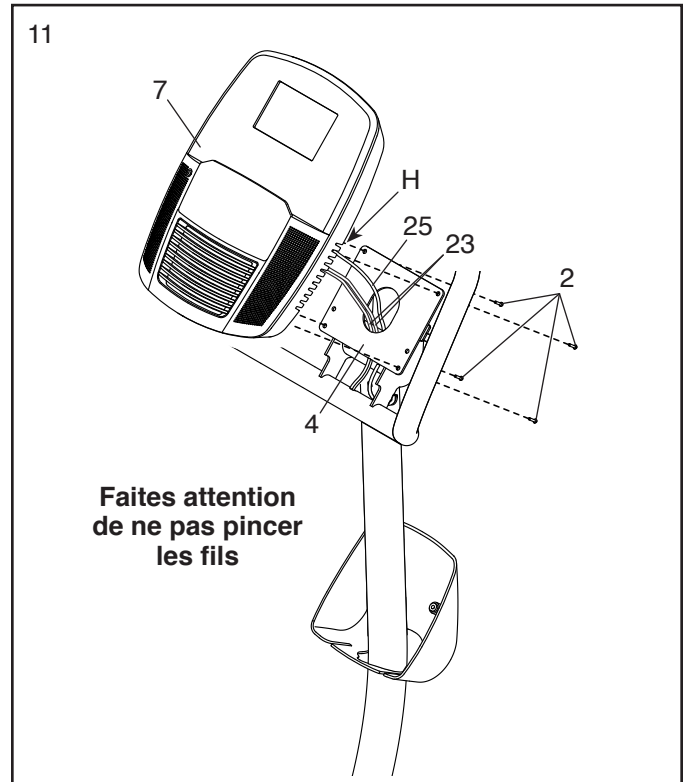


11. Pendant qu'une autre personne tient la Console (7) près du Guidon (4), branchez le Fil Principal (25) et les Fils du Détecteur (23) dans les prises (H) sur la Console.

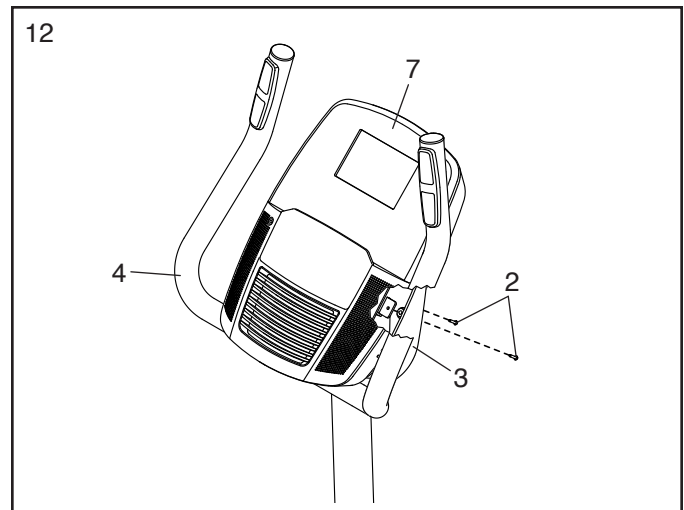
Les connecteurs sur le Fil Principal (25) et sur les Fils du Détecteur (23) devraient glisser facilement dans les prises (H) et s'enclencher en place avec un bruit sec. Si un connecteur ne glisse pas facilement dans une prise, tournez le connecteur et essayez de nouveau. **Si vous ne branchez pas correctement les connecteurs, la Console (7) peut être endommagée quand vous utilisez le vélo d'exercice.**

Ensuite, insérez l'excédent des fils dans le Guidon (4).

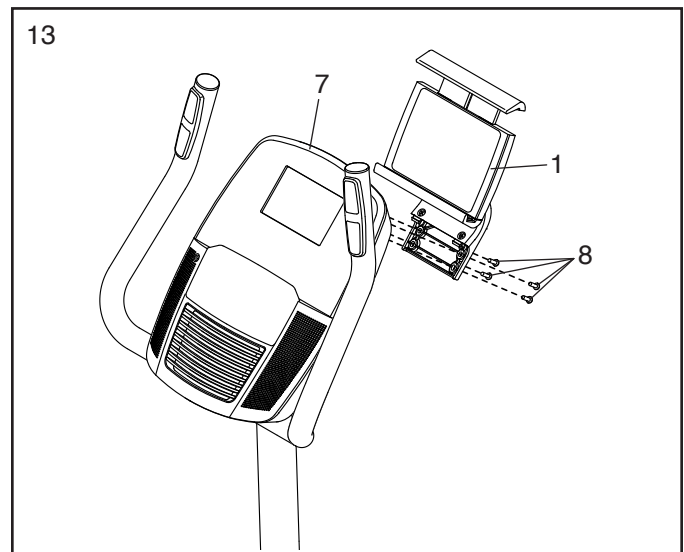
Conseil : faites attention de ne pas pincer les fils. Attachez la Console (7) sur le Guidon (4) à l'aide de quatre Vis M4 x 16mm (2) ; **vissez les Vis de quelques tours chacune avant de toutes les serrer.**



12. Glissez le Boîtier de la Console (3) vers le haut jusqu'au Guidon (4). Attachez le Boîtier de la Console sur le Guidon et sur la Console (7) à l'aide de deux Vis M4 x 16mm (2).



13. Attachez le Porte-tablette (1) sur la Console (7) à l'aide de quatre Vis #8 x 5/8" (8) ; vissez les Vis de quelques tours chacune avant de toutes les serrer.

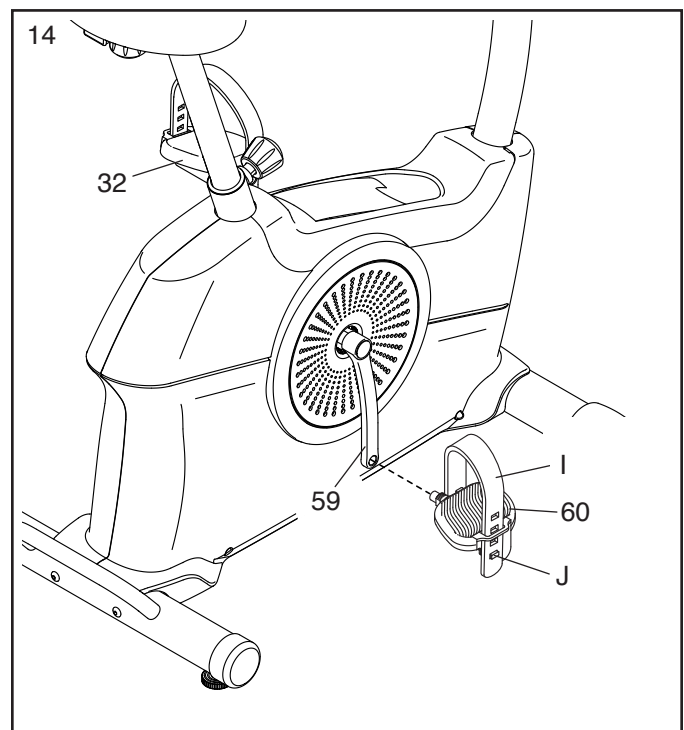


14. Identifiez la Pédale Droite (60).

À l'aide d'une clé à molette, **vissez fermement** la Pédale Droite (60) **dans le sens des aiguilles d'une montre**, dans le Bras Droit du Pédaalier (59).

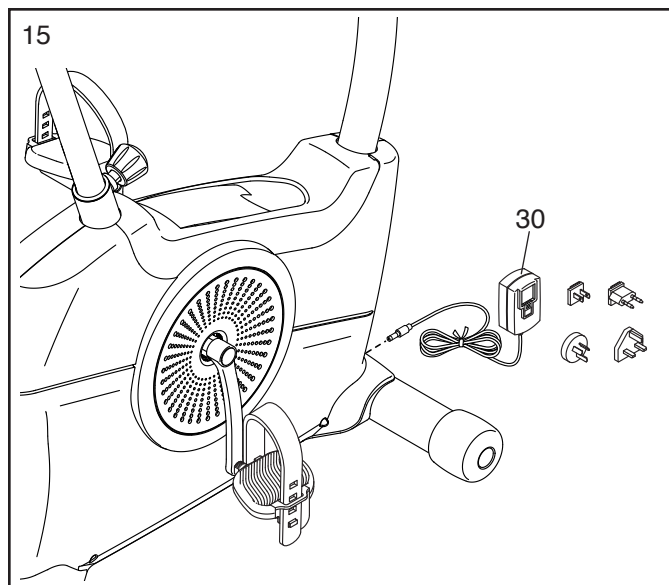
Serrez fermement la Pédale Gauche (32), dans le sens contraire des aiguilles d'une montre, dans le Bras Gauche du Pédaalier (non illustré). IMPORTANT : vous devez tourner la Pédale Gauche dans le sens contraire des aiguilles d'une montre pour l'attacher.

Réglez la sangle de la Pédale Droite (60) à la longueur désirée, puis enfoncez le bout de la sangle (I) sur la languette (j) de la Pédale Droite. **Réglez la sangle de la Pédale Gauche (non illustrée) de la même manière.**



15. Branchez le Bloc d'Alimentation (30) dans la prise sur le cadre du vélo d'exercice.

Remarque : pour brancher le Bloc d'Alimentation (30) dans une prise de courant, référez-vous à la section COMMENT BRANCHER LE BLOC D'ALIMENTATION page 14.



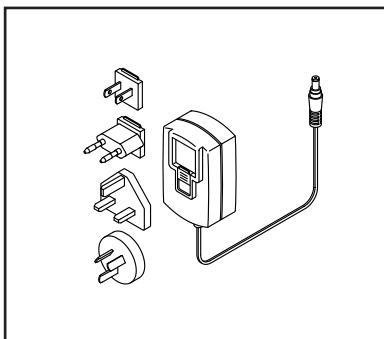
16. **Une fois le vélo d'exercice assemblé, inspectez-le pour vous assurer qu'il est correctement assemblé et qu'il fonctionne comme il devrait. Assurez-vous que toutes les pièces sont correctement serrées avant d'utiliser le vélo d'exercice.** Des pièces supplémentaires sont peut-être incluses. Placez un tapis sous le vélo d'exercice pour protéger votre sol ou votre moquette.

COMMENT UTILISER LE VÉLO D'EXERCICE

COMMENT BRANCHER LE BLOC D'ALIMENTATION

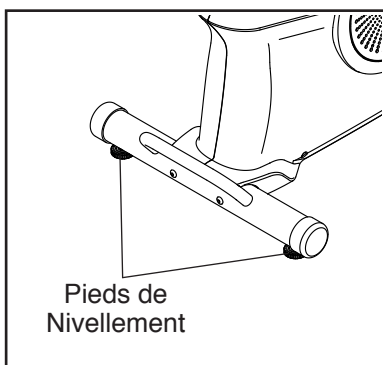
IMPORTANT : si le vélo d'exercice a été exposé à des températures froides, laissez-le se réchauffer à la température ambiante avant de brancher le bloc d'alimentation. Si vous ne suivez pas cette précaution, vous risquez d'endommager l'écran ou d'autres composantes électriques de la console.

Branchez le bloc d'alimentation dans la prise sur le cadre du vélo d'exercice. Insérez l'adaptateur de prise correspondant dans le bloc d'alimentation, si nécessaire. Ensuite, branchez le bloc d'alimentation dans une prise de courant correctement installée et conforme aux normes locales.



COMMENT NIVELER LE VÉLO D'EXERCICE

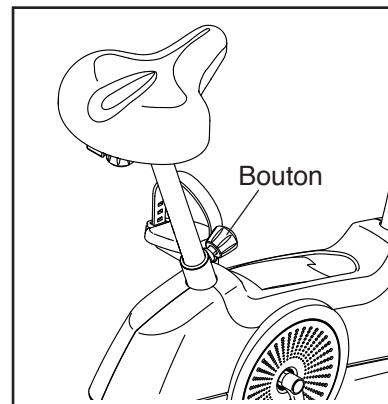
Si le vélo d'exercice est légèrement bancal durant son utilisation, tournez un ou les deux pieds de nivellement sous le stabilisateur arrière jusqu'à ce que le vélo soit stable.



COMMENT RÉGLER LA HAUTEUR DU SIÈGE

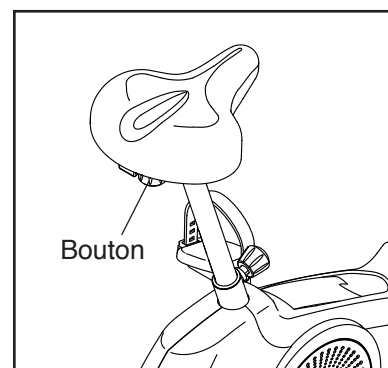
Pour des exercices efficaces, le siège doit être réglé à la bonne hauteur. Quand vous pédalez, vos genoux devraient être légèrement pliés lorsque les pédales se trouvent dans la position la plus basse.

Pour régler le siège, tournez d'abord le bouton du montant du siège de quelques tours, pour le desserrer. Ensuite, faites glisser le montant du siège vers le haut ou vers le bas jusqu'à la position souhaitée, puis insérez le bouton du montant du siège dans un des trous de réglage sur le montant du siège. Ensuite, serrez le bouton du montant du siège. **Soulevez ou baissez légèrement le montant du siège pour vous assurer que le bouton du montant du siège est bien enfoncé dans un des trous de réglage.**



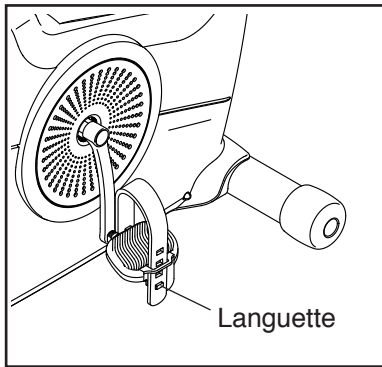
COMMENT RÉGLER LA POSITION HORIZONTALE DU SIÈGE

Pour régler la position horizontale du siège, dévissez le bouton du siège de quelques tours, déplacez le siège vers l'avant ou vers l'arrière jusqu'à la position désirée, puis serrez fermement le bouton du siège.



COMMENT RÉGLER LES SANGLES DES PÉDALES

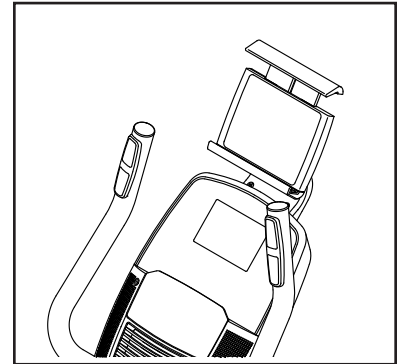
Pour régler les sangles des pédales, tirez d'abord le bout des sangles hors des languettes sur les pédales. Ensuite, réglez les sangles à la longueur désirée, puis enfoncez leurs bouts des sangles sur les languettes.



COMMENT UTILISER LE PORTE-TABLETTE

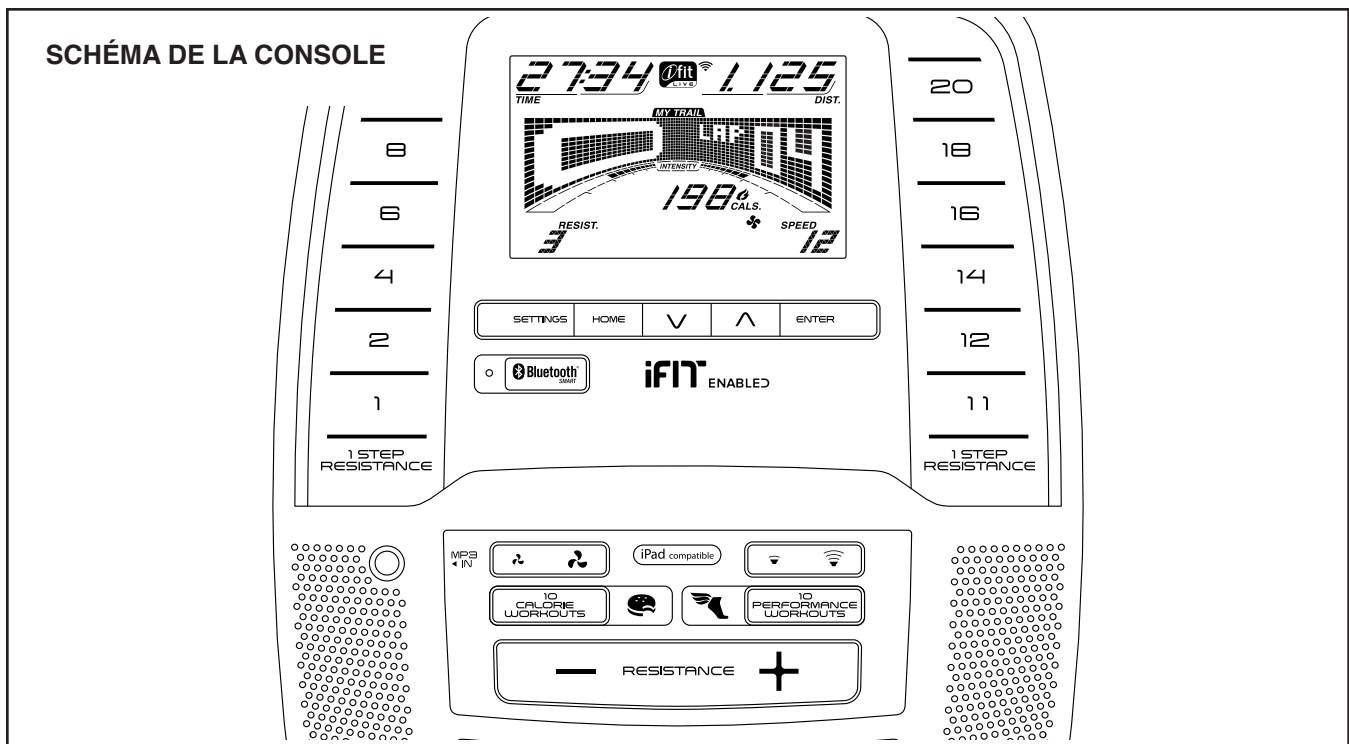
IMPORTANT : le porte-tablette est conçu pour accueillir la plupart des tablettes de taille normale. Ne placez pas un autre appareil électronique ou tout autre objet dans le porte-tablette.

Pour installer une tablette dans le porte-tablette, placez le rebord inférieur de la tablette dans la gouttière. Ensuite, tirez la pince sur le rebord supérieur de la tablette. Assurez-vous que la tablette est bien maintenue



en place dans le porte-tablette. Suivez ces étapes à l'envers pour sortir la tablette du porte-tablette.

Placez le porte-tablette à l'angle qui vous convient.



CARACTÉRISTIQUES DE LA CONSOLE

La console de pointe offre un large choix de fonctionnalités conçues pour rendre vos entraînements plus efficaces et plus agréables.

Quand vous utilisez le mode manuel de la console, vous pouvez changer la résistance des pédales d'une simple pression de touche.

Pendant que vous vous entraînez, la console affiche en continu des données sur votre entraînement. Vous pouvez également mesurer votre rythme cardiaque à l'aide du détecteur du rythme cardiaque sur le guidon ou d'une ceinture cardiaque compatible. **Pour acheter une ceinture cardiaque en option, référez-vous à la page 20.**

Vous pouvez aussi connecter un appareil numérique à la console et utiliser une application iFit® pour enregistrer et consulter les informations de vos entraînements.

La console est également équipée d'un choix d'entraînements intégrés. Chaque entraînement contrôle automatiquement la résistance des pédales, et vous

invite à changer votre cadence pour vous guider tout au long d'un entraînement efficace.

Vous pouvez même écouter votre musique ou vos livres audio préférés durant l'entraînement grâce au système audio de la console.

Pour utiliser le mode manuel, référez-vous à la page 17. **Pour utiliser un entraînement intégré**, référez-vous à la page 19. **Pour utiliser le système audio de la console**, référez-vous à la page 20.

Pour connecter votre appareil numérique à la console, référez-vous à la page 21. **Pour connecter votre ceinture cardiaque à la console**, référez-vous à la page 21. **Pour changer les paramètres de la console**, référez-vous à la page 22.

Si l'écran est recouvert d'un film en plastique transparent, retirez le film.

Remarque : la console peut afficher la vitesse et la distance en miles ou en kilomètres. Pour savoir quelle unité de mesure est sélectionnée, référez-vous à l'étape 3 page 22.

COMMENT UTILISER LE MODE MANUEL

1. Allumez la console.

Commencez à pédaler ou appuyez sur n'importe quelle touche de la console pour allumer la console.

Quand vous allumez la console, l'écran s'allume et la console est prête à l'utilisation.

2. Sélectionnez le mode manuel.

Quand vous allumez la console, le mode manuel est sélectionné automatiquement.

Si vous avez sélectionné un entraînement, sélectionnez de nouveau le mode manuel en appuyant sur la touche Home (accueil), ou en appuyant plusieurs fois sur les touches Calorie Workouts (entraînements de calorie) ou Performance Workouts (entraînements de performance).

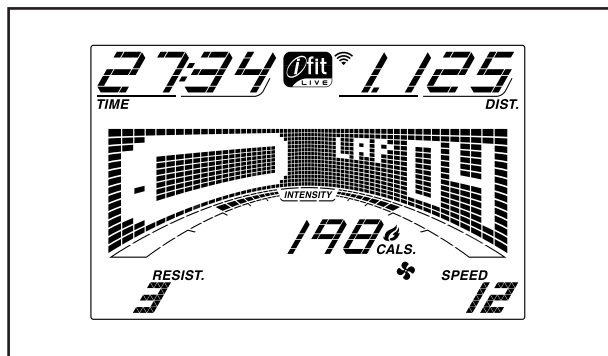
3. Changez la résistance des pédales comme vous le désirez.

Alors que vous pédalez, changez la résistance des pédales en appuyant sur les touches d'augmentation et de diminution de Resistance (résistance), ou sur une des touches numérotées 1 Step Resistance (résistance 1 étape).

Remarque : quand vous appuyez sur une touche, les pédales prennent quelques instants pour atteindre la résistance sélectionnée.

4. Suivez votre progression sur l'écran.

L'écran peut afficher les données d'entraînement suivantes :



Les calories (Cals.) : quand le mode manuel est sélectionné, cet écran affiche la quantité approximative de calories brûlées. Quand un entraînement est sélectionné, cet écran affiche le nombre approximatif de calories restant à brûler, ou le nombre approximatif de calories déjà brûlées.

Les calories par heure (Cals./Hr) : ce mode affiche le nombre approximatif de calories brûlées par heure.

La distance (Dist.) : ce mode affiche la distance approximative parcourue en pédalant, en miles ou en kilomètres.

Le rythme Cardiaque (Pulse) : ce mode affiche votre rythme cardiaque lorsque vous utilisez le détecteur cardiaque sur le guidon ou la ceinture cardiaque en option (voir l'étape 5).

La résistance (Resist.) : ce mode affiche le niveau de résistance des pédales.

Les tours/minute (RPM) : ce mode affiche votre vitesse de pédalage en tours ou rotations par minute (rpm).

La vitesse (Speed) : ce mode affiche votre vitesse de pédalage, en miles par heure ou en kilomètres par heure.

Le temps (Time) : lorsque le mode manuel est sélectionné, ce mode affiche le temps écoulé. Lorsqu'un entraînement est sélectionné, cet écran affiche soit le temps restant avant la fin de l'entraînement, soit le temps écoulé.

La matrice propose plusieurs onglets d'affichage. Appuyez sur les touches d'augmentation et de diminution situées près de la touche Enter (entrer) jusqu'à ce que l'onglet de votre choix soit affiché.

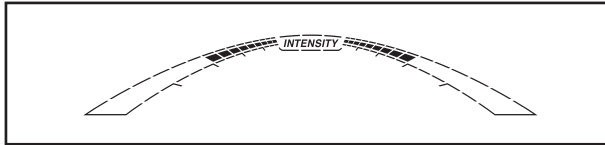
L'onglet de la vitesse (Speed) : cet onglet affiche un graphique des vitesses de l'entraînement. Un nouveau segment apparaît toutes les minutes.

L'onglet du parcours (My Trail) : cet onglet affiche une piste virtuelle de 400 mètres. Alors que vous vous entraînez, le rectangle clignotant indique votre progression. L'onglet My Trail (mon parcours) affiche également le nombre de tours que vous effectuez.

L'onglet Calorie : cet onglet affiche la quantité approximative de calories brûlées. La hauteur de chaque segment représente la quantité de calories brûlées durant un segment donné.

L'onglet de la résistance (Resistance) : cet onglet affiche un graphique des niveaux de résistance de l'entraînement. Un nouveau segment apparaît toutes les minutes. Remarque : il n'y aura pas de texte pour cet onglet sur la matrice.

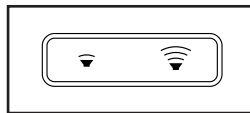
Alors que vous vous entraînez, la barre d'intensité indique le niveau d'intensité approximatif de votre effort.



Pour mettre la console en pause, appuyez sur la touche Home (accueil), ou arrêtez tout simplement de pédaler. Lorsque la console est mise en pause, le temps clignote sur l'écran. Pour reprendre l'entraînement, recommencez simplement à pédaler.

Appuyez plusieurs fois sur la touche Home (accueil) pour mettre l'entraînement en pause, pour voir vos résultats, et pour quitter l'entraînement et revenir au mode manuel.

Réglez le volume de la console en appuyant sur les touches d'augmentation et de diminution du volume.

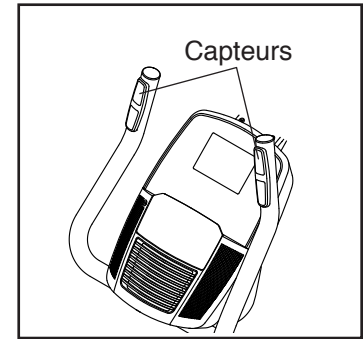


5. Mesurez votre rythme cardiaque, si désiré.

Vous pouvez mesurer votre rythme cardiaque en utilisant le détecteur du rythme cardiaque sur le guidon, ou la ceinture cardiaque en option (**voir page 20 pour des informations sur la ceinture cardiaque en option**). Remarque : la console est compatible avec toutes les ceintures cardiaques BLUETOOTH® Smart.

Remarque : si vous utilisez les deux détecteurs en même temps, la ceinture cardiaque sera prioritaire.

Si les capteurs métalliques du détecteur cardiaque sont recouvertes d'un film en plastique transparent, retirez le film. Pour mesurer votre rythme cardiaque, tenez le détecteur en plaçant la paume de vos mains contre les capteurs. **Évitez de bouger les mains de manière excessive ou de trop serrer les capteurs.**

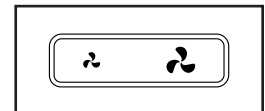


Lorsque votre pouls est détecté, un ou deux tirets apparaissent sur l'écran, puis votre rythme cardiaque s'affiche. Pour une lecture plus précise de votre rythme cardiaque, tenez les capteurs pendant au moins 15 secondes.

Si votre rythme cardiaque ne s'affiche pas, assurez-vous que vos mains sont placées comme décrit. Évitez de bouger les mains de manière excessive ou de trop serrer les capteurs. Pour une performance optimale, nettoyez les capteurs à l'aide d'un chiffon doux ; **ne les nettoyez jamais avec de l'alcool ou des produits abrasifs ou chimiques.**

6. Allumez le ventilateur, si désiré.

Le ventilateur peut tourner à différentes vitesses. Appuyez plusieurs fois sur les touches d'augmentation et de diminution du ventilateur pour choisir la vitesse du ventilateur ou pour l'éteindre.



Remarque : si les pédales restent immobiles pendant environ trente secondes, le ventilateur s'éteint automatiquement.

7. Lorsque vous avez terminé vos exercices, la console s'éteint automatiquement.

Si les pédales ne sont pas tournées pendant plusieurs secondes, une alerte sonore retentit, la console se met en veille et le temps se met à clignoter sur l'écran.

Si les pédales ne bougent pas pendant plusieurs minutes, la console s'éteint et les affichages se remettent à zéro.

COMMENT UTILISER UN ENTRAÎNEMENT INTÉGRÉ

1. Allumez la console.

Commencez à pédaler ou appuyez sur n'importe quelle touche de la console pour allumer la console.

Quand vous allumez la console, l'écran s'allume et la console est prête à l'utilisation.

2. Sélectionnez un entraînement intégré.

Pour sélectionner un entraînement intégré, appuyez plusieurs fois sur la touche Calorie Workouts (entraînements de calorie) ou sur la touche Performance Workouts (entraînements de performance) jusqu'à ce que l'entraînement désiré apparaisse sur l'écran.

Lorsque vous sélectionnez un entraînement intégré, l'écran affiche la durée de l'entraînement ou le nombre approximatif de calories brûlées durant l'entraînement. Un graphique des vitesses de l'entraînement apparaît sur la matrice.

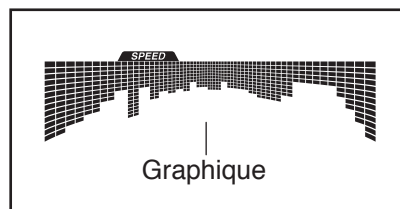
3. Commencez l'entraînement.

Commencez à pédaler pour lancer l'entraînement.

Chaque entraînement est divisé en segments. Un niveau de résistance et un objectif de vitesse sont programmés pour chaque segment. Remarque : la même résistance et/ou le même objectif de vitesse peuvent être programmés pour des segments consécutifs.

La résistance et l'objectif de vitesse programmés pour le premier segment s'affichent sur la matrice.

Durant l'entraînement, le graphique sur l'onglet de la vitesse illustre votre progression. Le segment du graphique qui clignote correspond au segment en cours de l'entraînement. La hauteur du segment qui clignote indique l'objectif de vitesse du segment en cours.



À la fin de chaque segment de l'entraînement, une suite de tonalités retentit et le segment suivant du graphique se met à clignoter.

Si un niveau de résistance différent est programmé pour le segment suivant, la résistance apparaît sur l'écran pendant quelques secondes pour vous prévenir avant de changer de niveau.

Si un objectif de vitesse différent est programmé pour le segment suivant, l'objectif de vitesse apparaît sur l'écran pendant quelques secondes pour vous prévenir.

Pendant votre entraînement, la console vous invitera à maintenir une vitesse proche de l'objectif programmé pour le segment en cours. **Lorsqu'une flèche pointant vers le haut s'affiche sur l'écran, accélérez. Lorsqu'une flèche pointant vers le bas s'affiche, ralentissez. Si aucune flèche n'apparaît, maintenez votre cadence actuelle.**

IMPORTANT : l'objectif de vitesse est uniquement un outil de motivation. Votre vitesse de pédalage réelle peut être inférieure à l'objectif de vitesse. Il est important de pédaler à une vitesse qui vous semble confortable.

Si le niveau de résistance du segment en cours est trop élevé ou trop faible, vous pouvez le changer manuellement en appuyant sur les touches de Resistance (résistance). **IMPORTANT : quand un segment de l'entraînement se termine, les pédales se règlent automatiquement sur le niveau de résistance programmé pour le segment suivant.**

L'entraînement continue de cette façon jusqu'à la fin du dernier segment.

Pour mettre la console en pause, appuyez sur la touche Home (accueil), ou arrêtez tout simplement de pédaler. Lorsque la console est mise en pause, le temps clignote sur l'écran. Pour reprendre l'entraînement, recommencez simplement à pédaler.

Appuyez plusieurs fois sur la touche Home pour mettre l'entraînement en pause, pour voir vos résultats, et pour quitter l'entraînement et revenir au mode manuel.

4. Suivez votre progression sur l'écran.

Référez-vous à l'étape 4 page 17.

5. Mesurez votre rythme cardiaque, si désiré.

Référez-vous à l'étape 5 page 18.

6. Allumez le ventilateur, si désiré.

Référez-vous à l'étape 6 page 18.

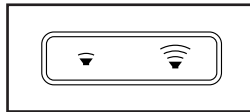
7. Lorsque vous avez terminé vos exercices, la console s'éteint automatiquement.

Référez-vous à l'étape 7 page 18.

COMMENT UTILISER LE SYSTÈME AUDIO DE LA CONSOLE

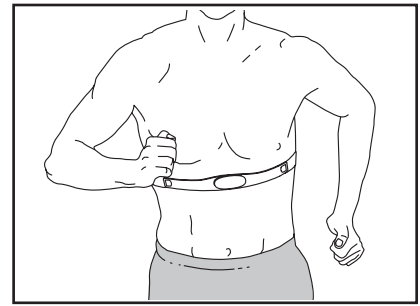
Pour écouter de la musique ou des livres audio sur les enceintes de la console pendant que vous vous entraînez, branchez un câble audio de 3,5mm mâle/mâle (non inclus) dans la prise de la console et dans la prise de votre lecteur personnel audio ; **assurez-vous que le câble est bien enfoncé. Remarque : vous pouvez acheter un câble audio dans un magasin vendant des appareils électroniques.**

Ensuite, appuyez sur la touche de vorte lecture personnel audio. Réglez le volume en utilisant les touches d'augmentation et de diminution du volume sur la console, ou la touche de réglage du volume de votre lecteur.



LA CEINTURE CARDIAQUE EN OPTION

Que votre objectif soit de brûler de la graisse ou de fortifier votre système cardio-vasculaire, la clé pour obtenir les meilleurs résultats est de maintenir un rythme



cardiaque approprié durant vos entraînements. La ceinture cardiaque en option vous permettra de contrôler en permanence votre rythme cardiaque pendant vos exercices, et vous aidera ainsi à atteindre vos objectifs personnels de remise en forme. **Pour acheter une ceinture cardiaque, référez-vous à la page de couverture de ce manuel et contactez le Service à la Clientèle.**

Remarque : la console est compatible avec toutes les ceintures cardiaques BLUETOOTH® Smart.

COMMENT CONNECTER VOTRE APPAREIL NUMÉRIQUE À LA CONSOLE

La console accepte les connexions BLUETOOTH avec les appareils numériques par le biais de l'application iFit, et avec les ceintures cardiaques compatibles. Remarque : les autres connexions BLUETOOTH ne sont pas compatibles.

1. Téléchargez et installez l'application iFit sur votre appareil numérique.

Sur votre appareil numérique iOS® ou Android™, ouvrez l'App StoreSM ou la boutique Google Play™, cherchez l'application iFit gratuite, puis installez-la sur votre appareil numérique. **Assurez-vous que l'option BLUETOOTH est activée sur votre appareil numérique.**

Ensuite, ouvrez l'application iFit et suivez les instructions pour créer un compte iFit et configurer les paramètres.

2. Connectez votre appareil numérique à la console.

Suivez les instructions dans l'application iFit pour connecter votre appareil numérique à la console.

Quand une connexion est établie, le voyant LED sur la console clignote en bleu. Appuyez sur la touche Bluetooth Smart sur la console pour confirmer la connexion ; la LED sur la console reste allumée d'une lumière bleue.

3. Enregistrez et consultez vos informations d'entraînement.

Suivez les instructions sur l'application iFit pour enregistrer et consulter vos informations d'entraînement.

4. Déconnectez votre appareil numérique de la console, si désiré.

Pour déconnecter votre appareil numérique de la console, appuyez sur la touche Bluetooth Smart sur la console pendant 5 secondes ; la LED sur la console s'allumera quand vous maintenez la touche enfoncée, puis s'éteindra quand vous relâchez la touche.

Remarque : toutes les connexions BLUETOOTH entre la console et d'autres appareils (ce qui inclus les appareils numériques, les ceintures cardiaques, etc) seront rompues.

COMMENT CONNECTER VOTRE CEINTURE CARDIAQUE À LA CONSOLE

La console est compatible avec toutes les ceintures cardiaques BLUETOOTH® Smart.

Pour connecter votre ceinture cardiaque BLUETOOTH Smart à la console, appuyez sur la touche Bluetooth Smart sur la console. Quand une connexion est établie, la LED sur la console clignote deux fois d'une lumière rouge.

Remarque : si la console détecte plusieurs ceintures cardiaques compatibles, elle se connectera au signal le plus puissant.

Pour déconnecter votre ceinture cardiaque de la console, appuyez sur la touche Bluetooth Smart sur la console pendant 5 secondes ; la LED sur la console s'allumera quand vous maintenez la touche enfoncée, puis s'éteindra quand vous relâchez la touche.

Remarque : toutes les connexions BLUETOOTH entre la console et d'autres appareils (ce qui inclus les appareils numériques, les ceintures cardiaques, etc) seront rompues.

COMMENT CHANGER LES PARAMÈTRES DE LA CONSOLE

1. Sélectionnez le mode des paramètres.

Pour sélectionner le mode des paramètres, appuyez sur la touche Settings (paramètres). Les informations des paramètres apparaissent sur l'écran.

Remarque : si vous avez sélectionné un entraînement, vous devez le quitter avant de pouvoir sélectionner le mode des paramètres.

2. Naviguez dans le mode des paramètres.

Quand le mode des paramètres est sélectionné, la matrice de l'écran affiche plusieurs écrans en option. **Appuyez plusieurs fois sur la touche d'augmentation à côté de la touche Enter (entrer) pour sélectionner l'écran en option qui vous intéresse.**

La partie inférieure de l'écran affiche des instructions pour l'écran sélectionné. **Suivez bien les instructions affichées dans la partie inférieure de l'écran.**

3. Changez les paramètres comme vous le désirez.

L'unité de mesure : l'unité de mesure sélectionnée apparaît sur la matrice. Pour changer d'unité de mesure, appuyez sur la touche Enter (entrer). Pour afficher la distance en miles, sélectionnez l'option ENGLISH (système anglais). Pour afficher la distance en kilomètres, sélectionnez l'option METRIC (système métrique).

Remarque : le numéro de la version du logiciel de la console apparaît aussi sur cet écran en option.

Les informations d'utilisation : l'écran affiche le nombre total d'heures d'utilisation du vélo d'exercice ainsi que la distance totale parcourue (en miles ou en kilomètres) en pédalant sur le vélo d'exercice.

Le niveau de contraste : le niveau de contraste actuellement sélectionné apparaît sur l'écran. Pour changer la résistance des pédales, appuyez sur les touches d'augmentation et de diminution de la résistance.

4. Quittez le mode des paramètres.

Appuyez sur la touche Settings (paramètres) pour quitter le mode des paramètres.

ENTRETIEN ET RÉOLUTION DES PROBLÈMES

ENTRETIEN

Un entretien régulier de votre appareil est important pour obtenir des performances optimales et limiter son usure. Vérifiez et serrez correctement toutes les pièces chaque fois que le vélo d'exercice est utilisé. Remplacez immédiatement toute pièce usée.

Nettoyer le vélo d'exercice avec un chiffon humide et une petite quantité de savon doux. **IMPORTANT : pour ne pas endommager la console, gardez-la à l'écart de tout liquide et protégez-la des rayons directs du soleil.**

RÉSOLUTION DES PROBLÈMES DE CONSOLE

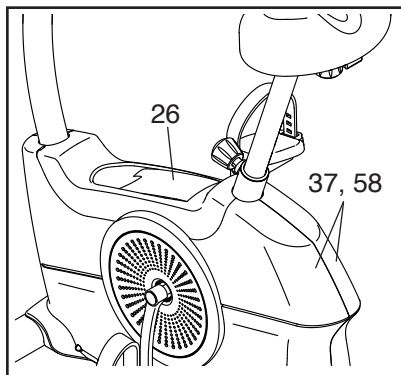
Si la console n'affiche pas votre rythme cardiaque lorsque vous utilisez le détecteur du rythme cardiaque sur le guidon, référez-vous à l'étape 8 page 18.

Si vous avez besoin d'un nouveau bloc d'alimentation, appelez notre Service à la Clientèle au numéro de téléphone indiqué sur la couverture du manuel. IMPORTANT : pour ne pas endommager la console, utilisez uniquement un bloc d'alimentation régulé fournis par le fabricant.

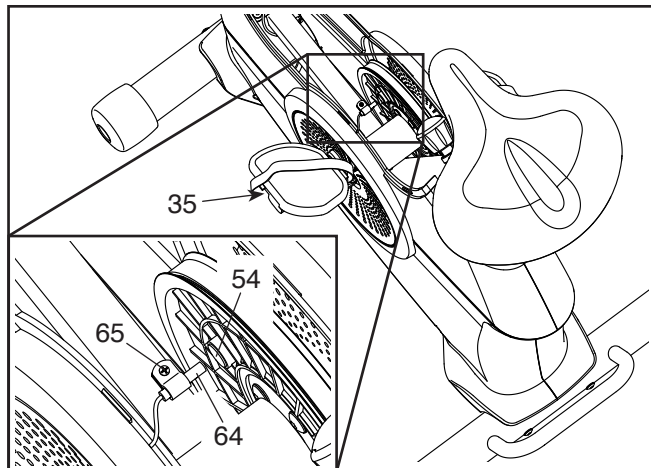
COMMENT AJUSTER LE CAPTEUR MAGNÉTIQUE

Si les données affichées sur la console semblent inexactes, le capteur magnétique doit être ajusté.

Avant d'ajuster le capteur magnétique, **débranchez le bloc d'alimentation.** Ensuite, utilisez un tournevis plat pour retirer délicatement le Boîtier du Capot (26) des Capots Gauche et Droit (37, 58).



Localisez le Capteur Magnétique (64). Desserrez légèrement la Vis M4 x 19mm (65) indiquée.



Ensuite, tournez le Bras Gauche du Pédalier (35) jusqu'à ce qu'un Aimant (54) soit aligné avec le Capteur Magnétique (64). Glissez le Capteur Magnétique légèrement plus près ou plus loin de l'Aimant. Ensuite, resserrez la Vis M4 x 19mm (65).

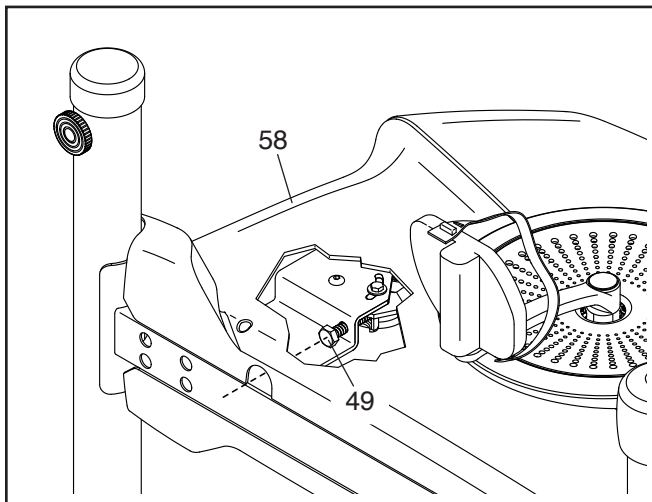
Branchez le bloc d'alimentation et tournez le Bras Gauche du Pédalier (35) pendant un moment. Répétez ces étapes jusqu'à ce que la console affiche des données exactes.

Lorsque le capteur magnétique est correctement ajusté, réinstallez le boîtier du capot.

COMMENT AJUSTER LA COURROIE DE TRACTION

Si vous sentez que les pédales glissent quand vous pédalez, même quand la résistance est réglée sur le niveau le plus haut, vous devez ajuster la courroie de traction.

Avant d'ajuster la courroie de traction, **débranchez le bloc d'alimentation**. Ensuite, couchez doucement le vélo d'exercice sur son côté gauche, comme sur le schéma.



Insérez une clé à douille M10 avec un long manche (non incluse) dans l'ouverture sous le Capot Droit (58), serrez la Vis M10 x 50mm (49) de quelques tours jusqu'à ce que la Courroie de Traction (non illustrée) soit tendue ; **ne serrez pas excessivement la Courroie de Traction**.

Ensuite, remplacez le vélo d'exercice sur ces stabilisateurs. Répétez cette manipulation, si nécessaire, jusqu'à ce que les pédales ne glissent plus.

CONSEILS POUR L'EXERCICE

⚠️ AVERTISSEMENT : avant de commencer ce programme d'exercice ou tout autre programme, consultez votre médecin. Ceci est particulièrement important pour les personnes de plus de 35 ans ou les personnes ayant des problèmes de santé.

Le détecteur cardiaque n'est pas un appareil médical. De nombreux facteurs peuvent affecter la lecture du rythme cardiaque. Le détecteur cardiaque est uniquement un outil pour l'exercice pour déterminer les fluctuations générales du rythme cardiaque.

Ces conseils pour l'exercice vous aideront à planifier votre programme d'exercice. Pour plus de détails sur l'exercice, procurez-vous un livre réputé sur le sujet ou consultez votre médecin. Gardez en tête qu'une alimentation équilibrée et un repos adéquat sont essentiels pour de bons résultats.

INTENSITÉ DE L'EXERCICE

Que votre but soit de brûler de la graisse ou de fortifier votre système cardio-vasculaire, la clé pour obtenir des résultats est de s'entraîner à la bonne intensité. Vous pouvez utiliser votre rythme cardiaque comme repère pour trouver le niveau d'intensité adapté à vos objectifs. Le tableau ci-dessous indique les rythmes cardiaques recommandés pour brûler de la graisse et pour des exercices aérobics.

| | | | | | | | |
|-------|-----|-----|-----|-----|-----|-----|----|
| 165 | 155 | 145 | 140 | 130 | 125 | 115 | ❤️ |
| 145 | 138 | 130 | 125 | 118 | 110 | 103 | ❤️ |
| 125 | 120 | 115 | 110 | 105 | 95 | 90 | ❤️ |
| <hr/> | | | | | | | |
| 20 | 30 | 40 | 50 | 60 | 70 | 80 | |

Pour trouver le niveau d'intensité correct, trouvez votre âge en bas du tableau (les âges sont arrondis à la dizaine). Les trois nombres listés au-dessus de votre âge définissent votre « zone d'entraînement ». Le nombre le plus bas est le rythme cardiaque pour brûler de la graisse, le nombre du milieu est le rythme cardiaque pour brûler un maximum de graisse, et le nombre le plus haut est le rythme cardiaque pour des exercices aérobics.

Brûler de la Graisse — pour brûler efficacement de la graisse, vous devez vous entraîner à une intensité faible pendant une longue période de temps. Durant les premières minutes d'exercice, votre corps utilise des calories de glucide comme carburant. Votre corps ne commence à puiser dans ses réserves de graisse qu'après plusieurs minutes d'effort. Si votre but est de brûler de la graisse, réglez l'intensité de votre exercice jusqu'à ce que votre rythme cardiaque soit proche du nombre le plus bas de votre zone d'entraînement. Pour brûler un maximum de graisse, entraînez-vous avec votre rythme cardiaque proche du nombre du milieu de votre zone d'entraînement.

Exercices Aérobics — si votre but est de renforcer votre système cardio-vasculaire, vous devez faire des exercices aérobics, ce qui veut dire de l'exercice qui requiert de grandes quantités d'oxygène pendant une période de temps prolongée. Pour des exercices aérobics, réglez votre intensité jusqu'à ce que votre rythme cardiaque soit proche du nombre le plus haut dans votre zone d'entraînement.

CONSEILS POUR L'ENTRAÎNEMENT

Échauffement — commencez avec 5 à 10 minutes d'étirements et d'exercices légers. L'échauffement fait monter la température de votre corps, augmente les battements de votre cœur, et accélère votre circulation pour vous préparer à l'effort.

Exercices dans la Zone d'Entraînement — entraînez-vous pendant 20 à 30 minutes avec votre rythme cardiaque dans votre zone d'entraînement. (Durant les premières semaines de votre programme d'exercice, ne maintenez pas votre rythme cardiaque dans votre zone d'entraînement pendant plus de 20 minutes.) Respirez profondément et de manière régulière quand vous vous entraînez ; ne retenez jamais votre souffle.

Retour à la Normale — finissez avec 5 à 10 minutes d'étirements. Les étirements rendent vos muscles plus flexibles et aident à prévenir les problèmes qui surviennent après l'entraînement.

FRÉQUENCE DE L'EXERCICE

Pour maintenir ou améliorer votre forme physique, effectuez trois entraînements par semaine, avec au moins un jour de repos entre chaque entraînement. Après quelques mois d'exercice régulier, vous pouvez effectuer jusqu'à cinq entraînements par semaine, si désiré. Gardez à l'esprit que la clé du succès est de faire de vos entraînements un élément agréable et régulier de votre vie de tous les jours.

LISTE DES PIÈCES

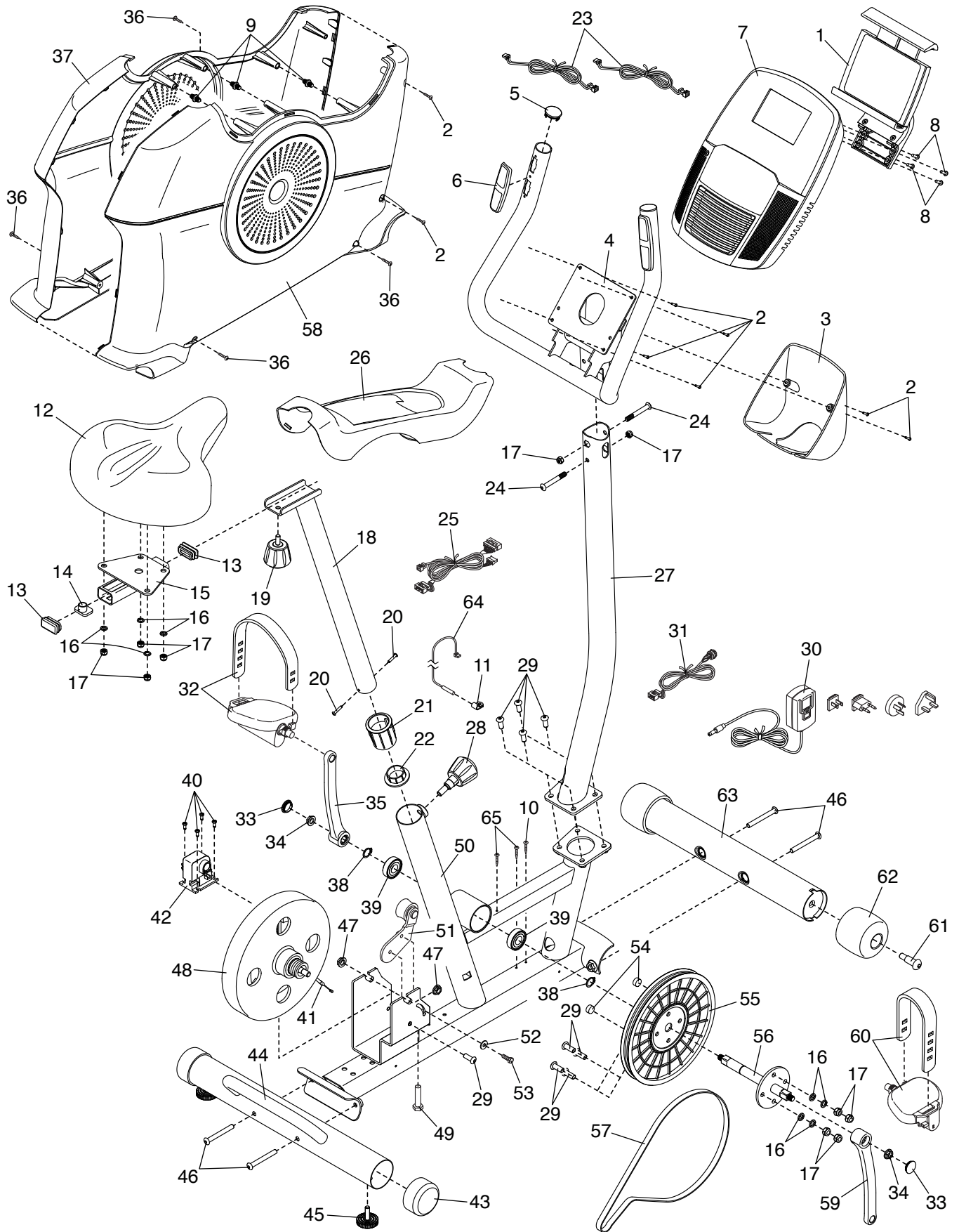
N° du Modèle NTEVEX83916.0 R0416A

| N° | Qté. | Description | N° | Qté. | Description |
|----|------|-------------------------------|----|------|----------------------------|
| 1 | 1 | Porte-tablette | 35 | 1 | Bras Gauche du Pédalier |
| 2 | 8 | Vis M4 x 16mm | 36 | 4 | Vis Autoperçante M4 x 19mm |
| 3 | 1 | Boîtier de la Console | 37 | 1 | Capot Gauche |
| 4 | 1 | Guidon | 38 | 2 | Bague-attache |
| 5 | 2 | Embout du Guidon | 39 | 2 | Roulement à Billes |
| 6 | 2 | Détecteur du Rythme Cardiaque | 40 | 4 | Vis M4 x 12mm |
| 7 | 1 | Console | 41 | 1 | Câble de la Résistance |
| 8 | 4 | Vis #8 x 5/8" | 42 | 1 | Moteur de la Résistance |
| 9 | 3 | Attache | 43 | 2 | Embout du Stabilisateur |
| 10 | 1 | Vis Brillante M4 x 19mm | 44 | 1 | Stabilisateur Arrière |
| 11 | 1 | Pince | 45 | 2 | Pied de Nivellement |
| 12 | 1 | Siège | 46 | 4 | Vis M8 x 70mm |
| 13 | 2 | Embout du Support | 47 | 2 | Écrou à Colletterie M10 |
| 14 | 1 | Support du Siège | 48 | 1 | Mécanisme Tourbillonnaire |
| 15 | 1 | Support du Siège | 49 | 1 | Vis M10 x 50mm |
| 16 | 8 | Rondelle Fendue M8 | 50 | 1 | Cadre |
| 17 | 10 | Écrou de Verrouillage M8 | 51 | 1 | Tendeur |
| 18 | 1 | Montant du Siège | 52 | 1 | Rondelle M6 |
| 19 | 1 | Bouton du Siège | 53 | 1 | Vis M6 x 20mm |
| 20 | 2 | Vis #8 x 3/4" | 54 | 2 | Aimant |
| 21 | 1 | Bague du Montant du Siège | 55 | 1 | Poulie |
| 22 | 1 | Embout du Montant du Siège | 56 | 1 | Pédalier |
| 23 | 2 | Fil du Détecteur | 57 | 1 | Courroie de Traction |
| 24 | 2 | Boulon M8 x 58mm | 58 | 1 | Capot Droit |
| 25 | 1 | Fil Principal | 59 | 1 | Bras Droit du Pédalier |
| 26 | 1 | Boîtier du Capot | 60 | 1 | Pédale Droite/Sangle |
| 27 | 1 | Montant | 61 | 2 | Vis M10 x 41mm |
| 28 | 1 | Bouton du Montant du Siège | 62 | 2 | Roue |
| 29 | 9 | Vis M8 x 20mm | 63 | 1 | Stabilisateur Avant |
| 30 | 1 | Bloc d'Alimentation | 64 | 1 | Capteur Magnétique/Fil |
| 31 | 1 | Prise d'Alimentation/Fil | 65 | 2 | Vis M4 x 19mm |
| 32 | 1 | Pédale Gauche/Sangle | * | – | Outil d'Assemblage |
| 33 | 2 | Embout du Pédalier | * | – | Manuel de l'Utilisateur |
| 34 | 2 | Écrou du Pédalier | | | |

Remarque : les spécifications sont sujettes à des changements sans notification. Voir le dos de ce manuel pour commander des pièces de rechange. *Indique qu'une pièce n'est pas illustrée.

SCHÉMA DÉTAILLÉ

N° du Modèle NTEVEX83916.0 R0416A



POUR COMMANDER DES PIÈCES DE RECHANGE

Pour commander des pièces de rechange, voir la page de couverture de ce manuel. Pour que nous puissions mieux vous assister, merci de préparer les informations suivantes avant de nous appeler :

- le numéro du modèle et le numéro de série de l'appareil (voir la page de couverture de ce manuel)
- le nom de l'appareil (voir la page de couverture de ce manuel)
- le numéro de la pièce et la description de la/des pièce(s) de remplacement (voir la LISTE DES PIÈCES et le SCHÉMA DÉTAILLÉ vers la fin de ce manuel)

INFORMATION POUR LE RECYCLAGE

Cet appareil électronique ne doit pas être éliminé avec les déchets ménagers. Afin de préserver l'environnement, cet appareil doit être recyclé au terme de sa durée de vie utile comme l'exige la loi.

Veillez utiliser des installations de recyclage autorisées à collecter ce type de déchets dans votre région. En agissant ainsi, vous aiderez à préserver les ressources naturelles et à améliorer les normes européennes en matière de protection de l'environnement. Si vous avez besoin de plus d'informations concernant les méthodes correctes et sûres d'élimination des déchets électroniques, contactez les services d'enlèvement des déchets de votre commune ou l'établissement où vous avez acheté ce produit.

