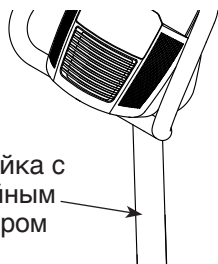


NordicTrack® vx 450

Модель № NTEVEX83916.0

Серийный № _____

Запишите серийный номер в строке выше, поскольку он может потребоваться вам в дальнейшем.



Наклейка с
серийным
номером

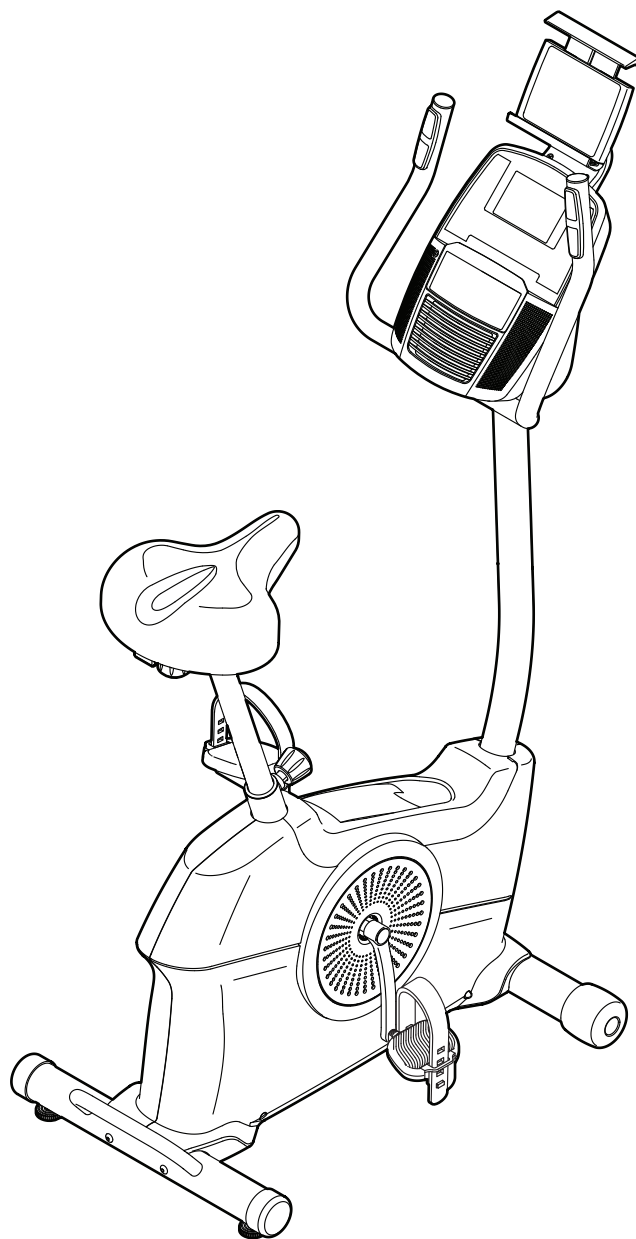
РУКОВОДСТВО ПОЛЬЗОВАТЕЛЯ

СЛУЖБА ПОДДЕРЖКИ

Если у вас возникли вопросы или же отсутствуют или повреждены какие-либо детали, ПОЖАЛУЙСТА, ОБРАТИТЕСЬ В МАГАЗИН, ГДЕ ВЫ ПРИОБРЕЛИ ДАННОЕ ИЗДЕЛИЕ.

ПРЕДУПРЕЖДЕНИЕ

Перед началом использования данного оборудования внимательно прочитайте все предупреждения и инструкции, приведенные в настоящем руководстве. Сохраните это руководство для последующего использования.

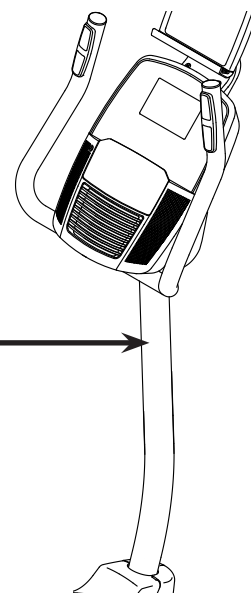
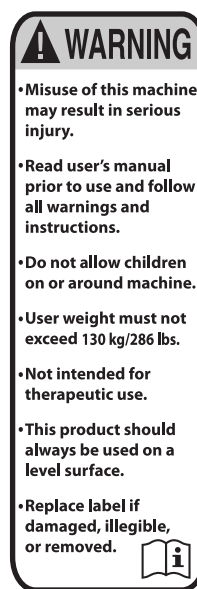


СОДЕРЖАНИЕ

РАЗМЕЩЕНИЕ НАКЛЕЙКИ С ПРЕДУПРЕЖДЕНИЕМ	2
ВАЖНЫЕ ПРЕДУПРЕЖДЕНИЯ	3
ПЕРЕД НАЧАЛОМ ЗАНЯТИЙ	4
СХЕМА ОБОЗНАЧЕНИЯ ДЕТАЛЕЙ	5
СБОРКА	6
ИСПОЛЬЗОВАНИЕ ВЕЛОТРЕНАЖЕРА	14
ТЕХНИЧЕСКОЕ ОБСЛУЖИВАНИЕ И УСТРАНЕНИЕ НЕИСПРАВНОСТЕЙ	23
УКАЗАНИЯ К ТРЕНИРОВКАМ	25
ПЕРЕЧЕНЬ ДЕТАЛЕЙ	26
ВИД В РАЗОБРАННОМ СОСТОЯНИИ	27
ЗАКАЗ ДЕТАЛЕЙ ДЛЯ ЗАМЕНЫ	Задняя сторона обложки
СВЕДЕНИЯ ОБ УТИЛИЗАЦИИ	Задняя сторона обложки

РАЗМЕЩЕНИЕ НАКЛЕЙКИ С ПРЕДУПРЕЖДЕНИЕМ

На рисунке показано расположение наклейки с предупреждением. Если наклейка отсутствует или является неразборчивой, обратитесь по адресу, указанному на лицевой обложке данного руководства, и попросите о бесплатной замене наклейки. Приклейте наклейку в указанном месте. Примечание: Размеры наклеек, показанных на рисунках, могут отличаться от фактических.



NORDICTRACK является зарегистрированной торговой маркой компании ICON Health & Fitness, Inc. IFIT является зарегистрированной торговой маркой компании ICON Health & Fitness, Inc. App Store является торговой маркой компании Apple Inc., зарегистрированной в США и других странах. Android и Google Play являются торговыми марками Google Inc. Логотип и слово BLUETOOTH® являются зарегистрированными торговыми марками Bluetooth SIG, Inc. и используются по лицензии. IOS является торговой маркой или зарегистрированной торговой маркой Cisco в США и других странах и используется по лицензии.

ВАЖНЫЕ ПРЕДУПРЕЖДЕНИЯ

⚠ ВНИМАНИЕ! Для снижения риска серьезных травм прочитайте все предупреждения и инструкции, приведенные в данном руководстве, а также все предостережения на велотренажере перед началом его эксплуатации. Корпорация ICON не несет ответственности за полученные травмы или материальный ущерб, полученные в результате эксплуатации данного изделия.

1. Владелец велотренажера отвечает за надлежащее информирование всех пользователей о мерах предосторожности.
2. Перед началом любой программы физической тренировки проконсультируйтесь с врачом. Это особенно важно для людей старше 35 лет или тех, у кого ранее были проблемы со здоровьем.
3. Велотренажер не предназначен для использования лицами с ограниченными физическими, сенсорными или умственными возможностями и теми, кто не обладает знаниями или опытом для его использования, за исключением случаев, когда эти лица находятся под надзором или получили инструкции от ответственных за их безопасность.
4. Используйте велотренажер только в соответствии с инструкциями.
5. Велотренажер предназначен только для использования в домашних условиях. Не используйте данный велотренажер в коммерческих целях, для сдачи в аренду или в общественных местах.
6. Храните велотренажер внутри помещения, избегая воздействия влаги и пыли. Не устанавливайте велотренажер в гараже, на террасе или рядом с водой.
7. Установите велотренажер на горизонтальную поверхность, предусмотрев не менее 0,6 м свободного пространства вокруг тренажера. Для защиты пола или ковра от повреждения положите под велотренажер коврик.
8. Проверяйте и надежно закрепляйте все детали велотренажера при каждом использовании. Немедленно заменяйте любые изношенные детали.
9. Никогда не допускайте к велотренажеру детей младше 13 лет и домашних животных.
10. Во время занятий одевайтесь подходящим образом. Не надевайте свободную одежду, которая может попасть в движущиеся части велотренажера. Для защиты ног во время тренировки всегда используйте спортивную обувь.
11. Велотренажер предназначен для использования людьми, вес которых не превышает 130 кг.
12. Будьте осторожны при посадке на велотренажер и когда сходите с него.
13. Датчик контроля частоты пульса не является медицинским устройством. На точность определения пульса могут влиять многие факторы, в том числе ваше движение. Датчик контроля частоты пульса предназначен только для общей оценки частоты сердечных сокращений во время занятий.
14. При использовании велотренажера спину держите прямо, не прогибая ее.
15. Перегрузки во время тренировок могут привести к серьезным травмам или даже смерти. Если во время тренировки вы почувствовали слабость, одышку или боль, сразу же прекратите тренировку и отдохните.

ПЕРЕД НАЧАЛОМ ЗАНЯТИЙ

Благодарим вас за выбор инновационного велотренажера NORDICTRACK® VX 450. Езда на велосипеде – эффективное упражнение для укрепления сердечно-сосудистой системы, повышения выносливости и тонуса организма. Велотренажер VX 450 предлагает впечатляющий набор функций, разработанных для того, чтобы сделать тренировки дома более эффективными и приятными.

Рекомендуем внимательно прочитать данное руководство перед началом эксплуатации велотренажера. При возникновении вопросов

после прочтения данного руководства обратитесь к информации на лицевой обложке. Обращаясь в службу поддержки, предварительно уточните номер модели и серийный номер изделия. Номер модели и расположение наклейки с серийным номером указаны на лицевой обложке данного руководства.

Перед тем как продолжить чтение руководства, ознакомьтесь с деталями на чертеже, приведенном ниже.

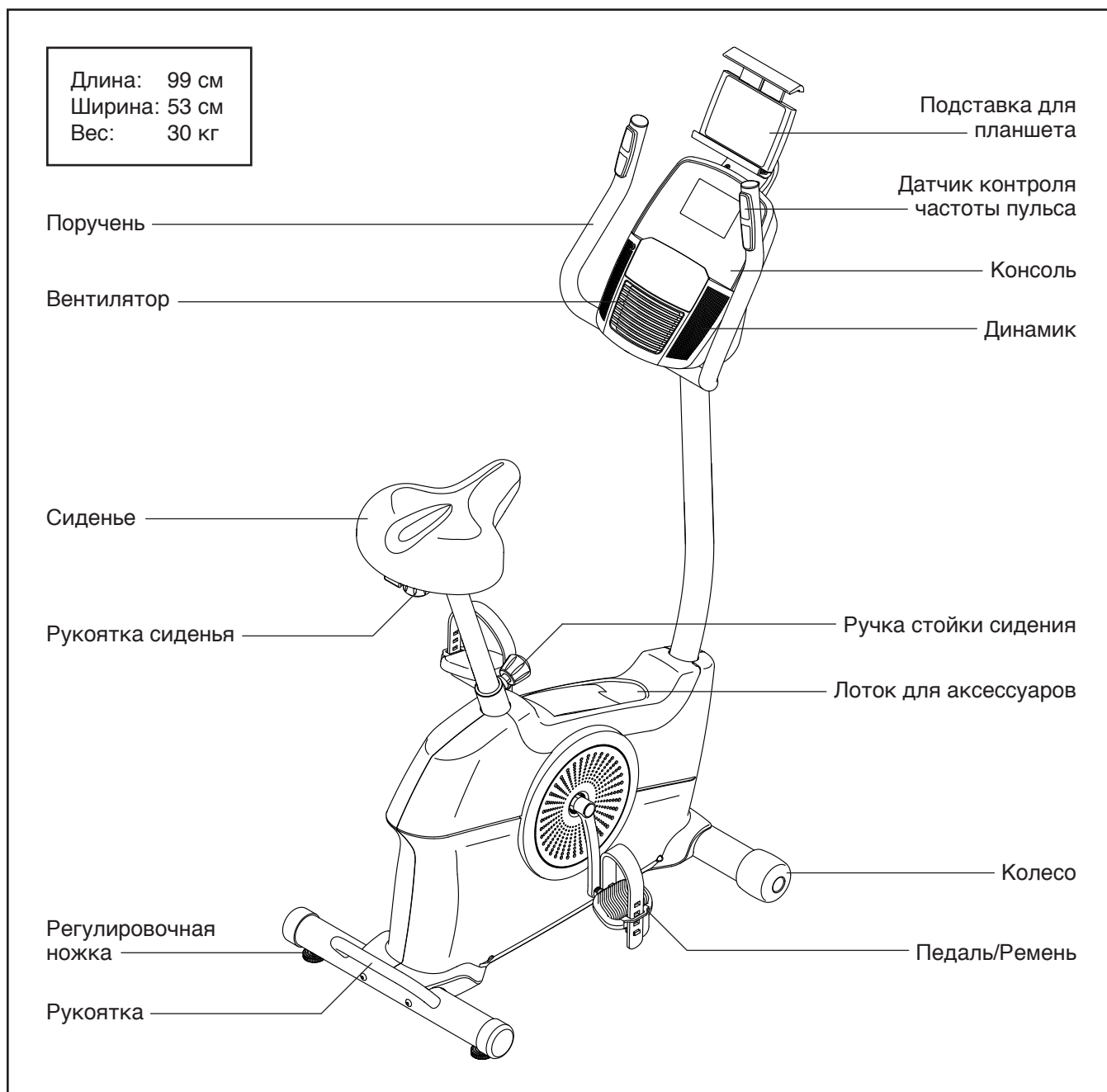
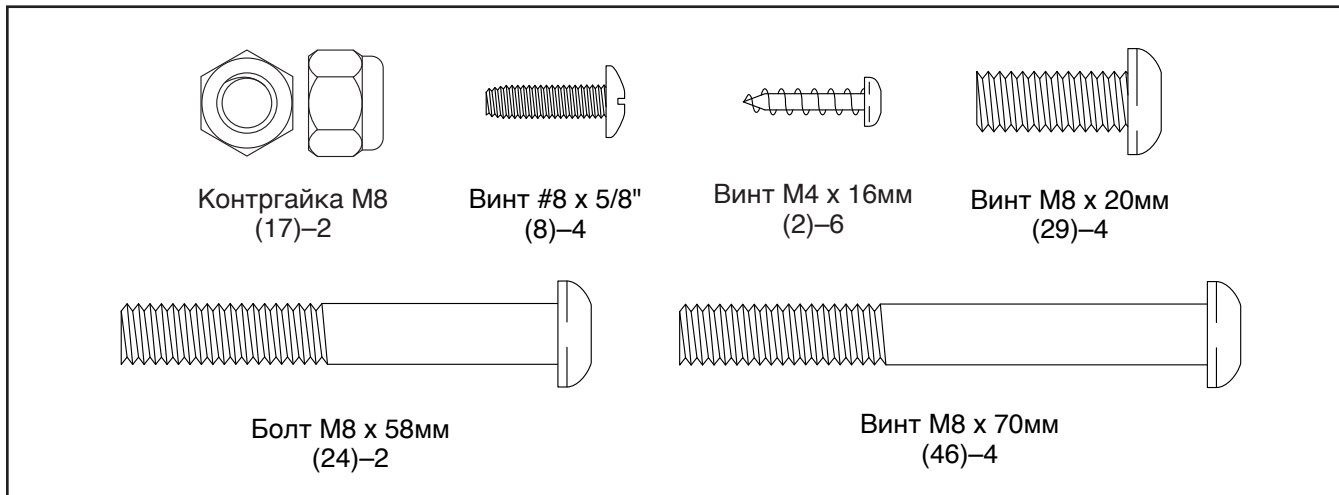
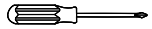
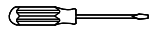



СХЕМА ОБОЗНАЧЕНИЯ ДЕТАЛЕЙ

На рисунке ниже показаны мелкие детали, необходимые при сборке. Цифры в скобках под каждым рисунком обозначают номер детали в ПЕРЕЧНЕ ДЕТАЛЕЙ, приведенном в конце данного руководства. Цифра после номера детали обозначает количество деталей, необходимое для сборки. **Примечание:** Если деталь отсутствует в комплекте крепежа, проверьте, нет ли ее среди уже собранных деталей. В комплект поставки могут входить дополнительные детали.



СБОРКА

- Сборку следует выполнять вдвоем.
 - Разместите все детали на свободном месте и снимите с них упаковку. Не выбрасывайте упаковочные материалы до тех пор, пока полностью не завершите сборку.
 - Детали для левой стороны имеют маркировку L или Left, а детали для правой стороны имеют маркировку R или Right.
 - Для определения и поиска мелких деталей воспользуйтесь инструкциями на стр. 5.
- Кроме входящего в комплект инструмента, при сборке потребуется:
 - одна крестообразная отвертка 
 - одна стандартная отвертка 
 - один разводной ключ 
- Для большего удобства при сборке воспользуйтесь собственным комплектом ключей. Во избежание повреждения деталей, не используйте для сборки электрические инструменты.

1. Перед тем, как приступить к сборке, убедитесь, что вы прочитали и поняли приведенную выше информацию.

2. При помощи стандартной отвертки снимите крышку щитка (26) с левого и правого защитного щитка (37, 58).

При наличии контейнера (не показан на рисунке) на задней части рамы (50), удалите винты из контейнера и выбросьте винты и контейнер.

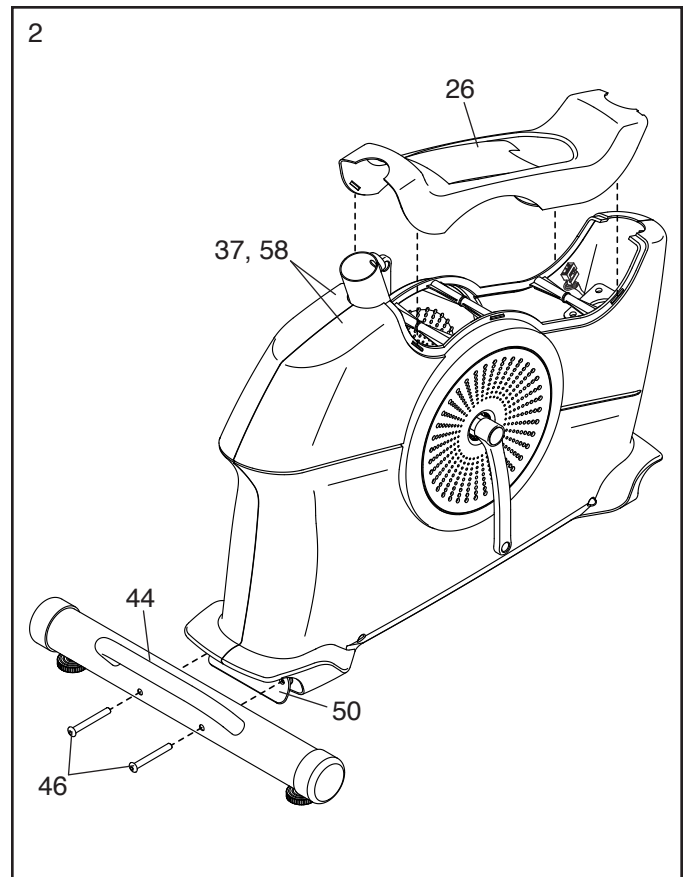
Расположите кусок прочного упаковочного материала под задней частью рамы (50).

Попросите помощника удерживать раму от падения до завершения этого этапа.

Найдите задний стабилизатор (44) с рукояткой.

Закрепите задний стабилизатор (44) на раме (50) с помощью двух винтов М8 х 70мм (46).

Затем удалите упаковочный материал из-под задней части рамы (50).

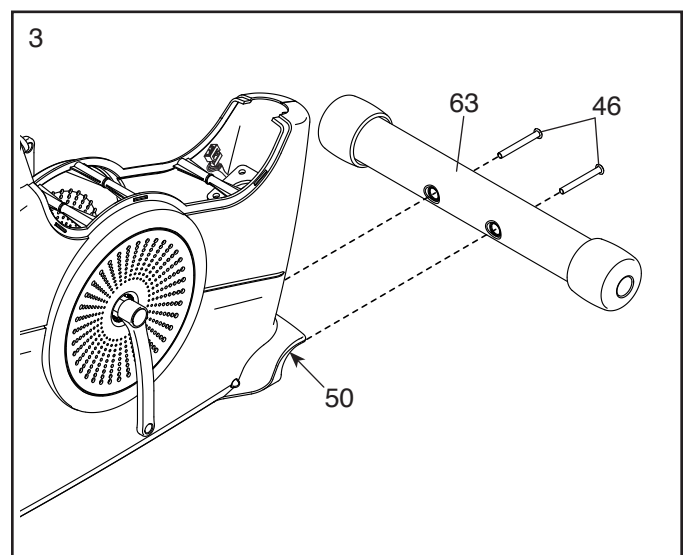


3. При наличии контейнера (не показан на рисунке) на передней части рамы (50), удалите винты из контейнера и выбросьте винты и контейнер.

Расположите кусок прочного упаковочного материала под передней частью рамы (50).

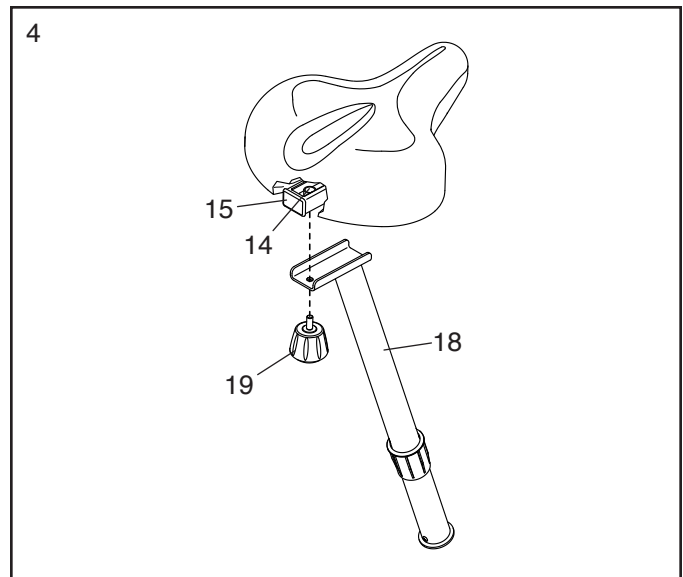
Закрепите передний стабилизатор (63) на раме (50) с помощью двух винтов М8 х 70мм (46).

Затем удалите упаковочный материал из-под передней части рамы (50).



4. Установите опору сиденья (15) на стойку сиденья (18) и удерживайте ее в этом положении.

Вставьте рукоятку сиденья (19) вверх в стойку сиденья (18) и закрепите рукоятку сиденья в кронштейне сиденья (14) внутри опоры сиденья (15).



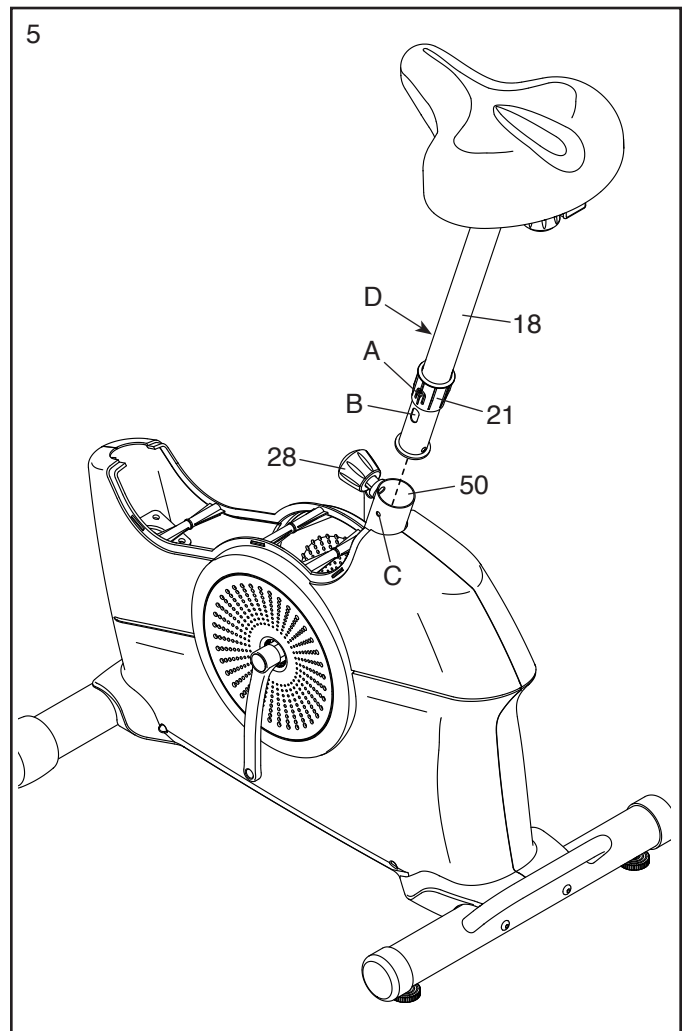
5. Удерживая стойку сиденья (18) возле рамы, (50) расположите втулку стойки сиденья (21) так, чтобы выступ фиксатора (A) закрывал овальное отверстие (B) в стойке сиденья.

Попросите помощника ослабить втулку стойки сиденья (28) на несколько оборотов и вытянуть ее наружу.

Вставляйте стойку сиденья (18) и втулку стойки сиденья (21) в раму (50), пока выступ фиксатора (A) не окажется в указанном отверстии (C) в раме.

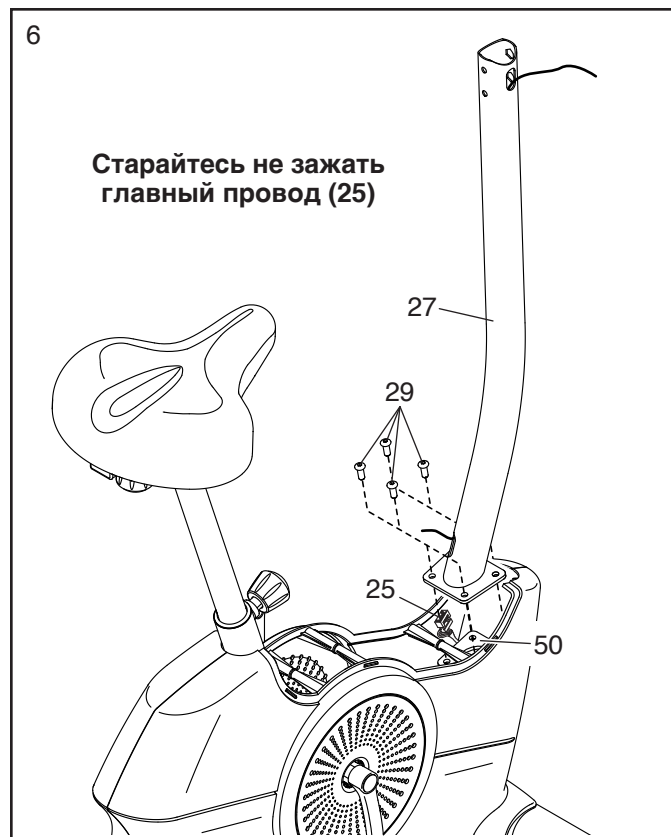
Затем передвиньте стойку сиденья (18) вверх или вниз в нужное положение и установите втулку стойки сиденья (28) в регулировочное отверстие (D) на стойке сиденья. После этого затяните втулку стойки сиденья.

Слегка сместите стойку сиденья (18) вверх или вниз, чтобы убедиться, что втулка стойки сиденья (28) закреплена в регулировочном отверстии (D).



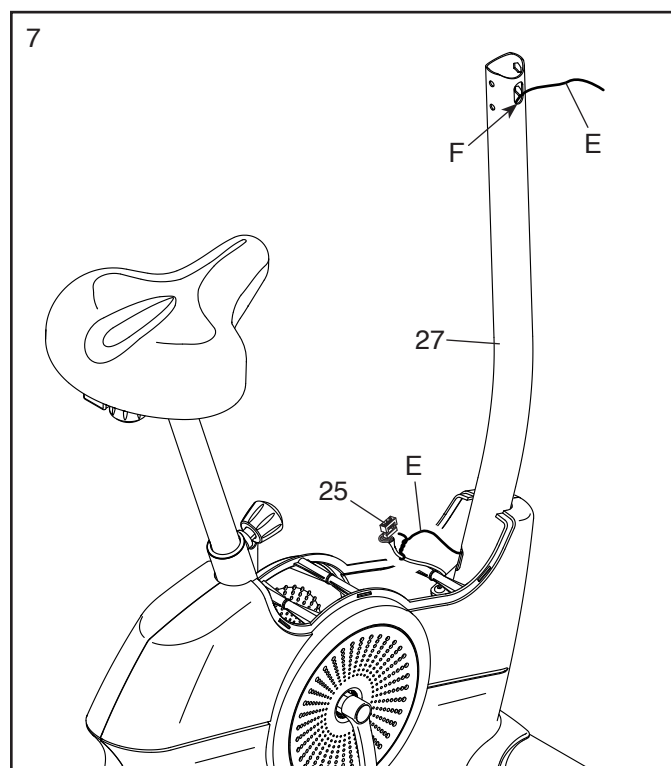
6. **Рекомендация: Старайтесь не зажать главный провод (25).** Расположите стойку (27), как показано на рисунке, и удерживайте ее над рамой (50).

Закрепите стойку (27) при помощи четырех винтов М8 х 20мм (29); **вверните все четыре болта, затем затяните их.**

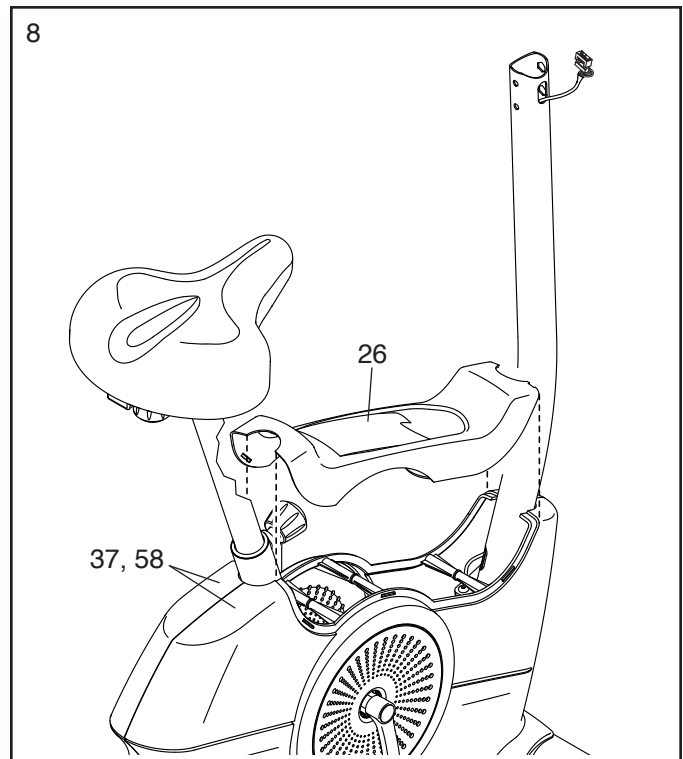


7. Найдите нижний конец хомута для провода (E) в стойке (27). Обмотайте хомут для провода вокруг главного провода (25). Затем тяните верхний конец хомута для провода так, чтобы главный провод пролегал внутри стойки и выходил наружу через указанное отверстие (F).

Рекомендация: Во избежание падения главного провода (25) внутрь стойки (27), закрепите его с помощью хомута для провода (E).



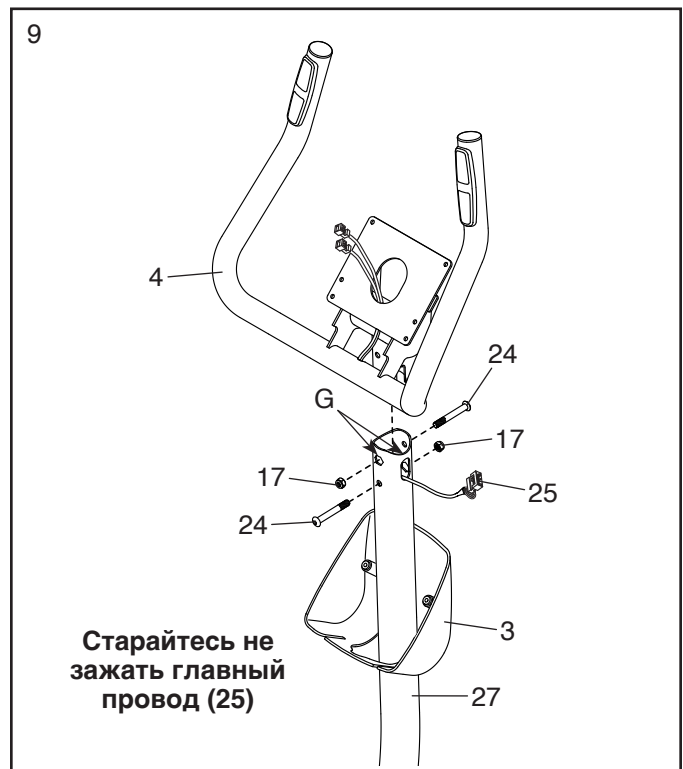
8. Расположите крышку щитка (26), как показано на рисунке, и нажмите на левый и правый защитный щиток (37, 58).



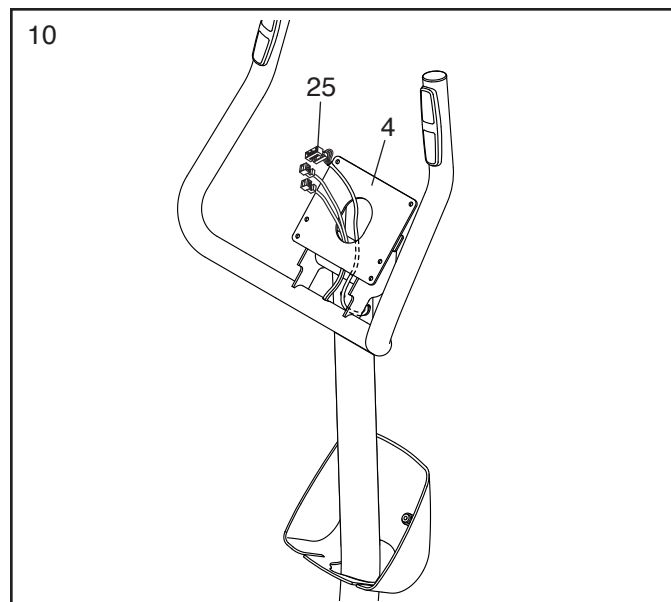
9. Расположите крышку консоли (3), как показано на рисунке, и наденьте ее на стойку (27).

Рекомендация: Старайтесь не зажать главный провод (25). Вставьте поручень (4) в стойку (27).

Закрепите поручень (4) с помощью двух болтов М8 х 58мм (24) и двух контргаек М8 (17). **Убедитесь, что контргайки находятся внутри шестиугольных отверстий (G).**



10. Отвяжите и выбросьте хомут от главного провода (25). Протяните главный провод вверх через поручень (4), как показано на рисунке.

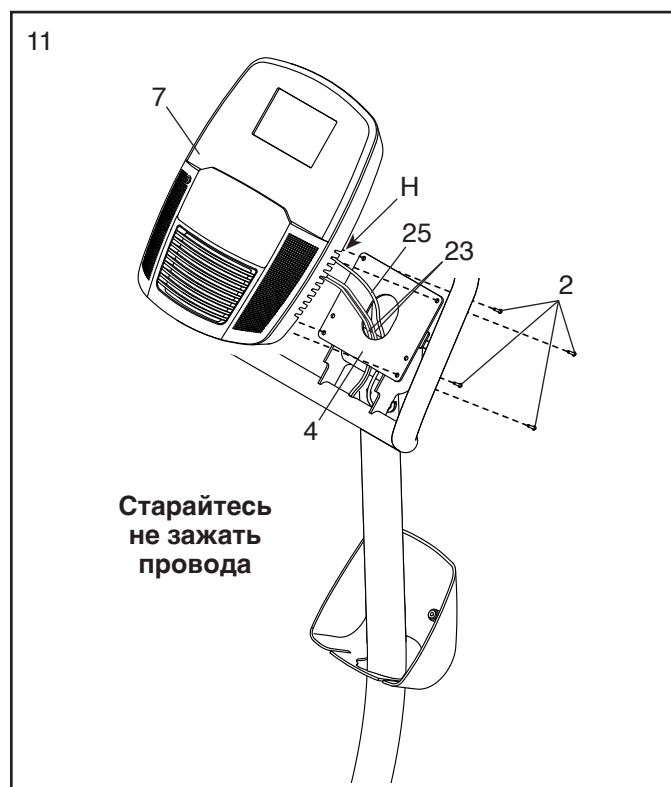


11. Удерживая консоль (7) рядом с поручнем (4) (потребуется помощь второго человека), вставьте главный провод (25) и провода датчика пульса (23) в розетки (Н) на консоли.

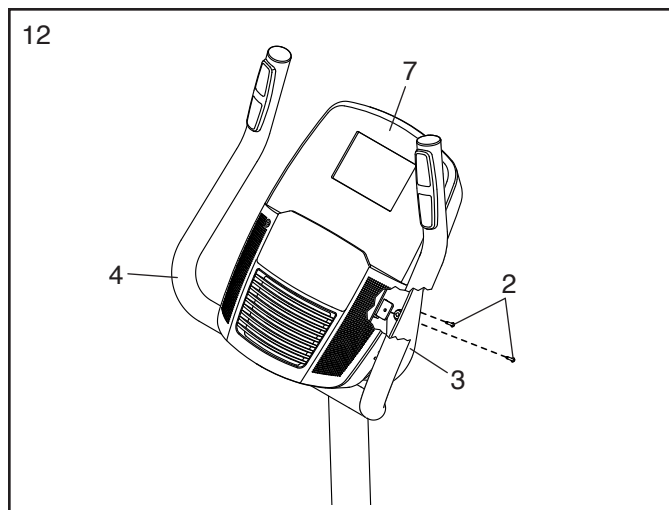
Разъемы главного провода (25) и проводов датчика пульса (23) должны легко соединиться с розетками (Н) и зафиксироваться. Если разъем не соединяется с розеткой, переверните его и повторите попытку. **Неправильное соединение разъемов может привести к повреждению консоли (7) при использовании велотренажера.**

Затем уберите оставшуюся часть провода в поручень (4).

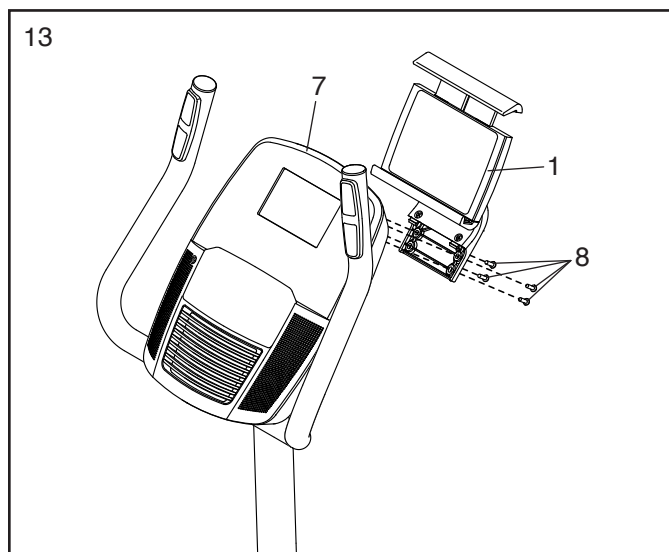
Рекомендация: старайтесь не зажать провода. Закрепите консоль (7) на поручне (4) с помощью четырех винтов М4 х 16мм (2); **наживите все винты и затем затяните их.**



12. Сдвиньте крышку консоли (3) вверх к поручню (4). Закрепите крышку консоли на поручне и консоли (7) с помощью двух винтов М4 x 16мм (2).



13. Закрепите подставку для планшета (1) на консоли (7) с помощью четырех винтов #8 x 5/8" (8); **вначале установите все четыре винта, а потом затяните их.**

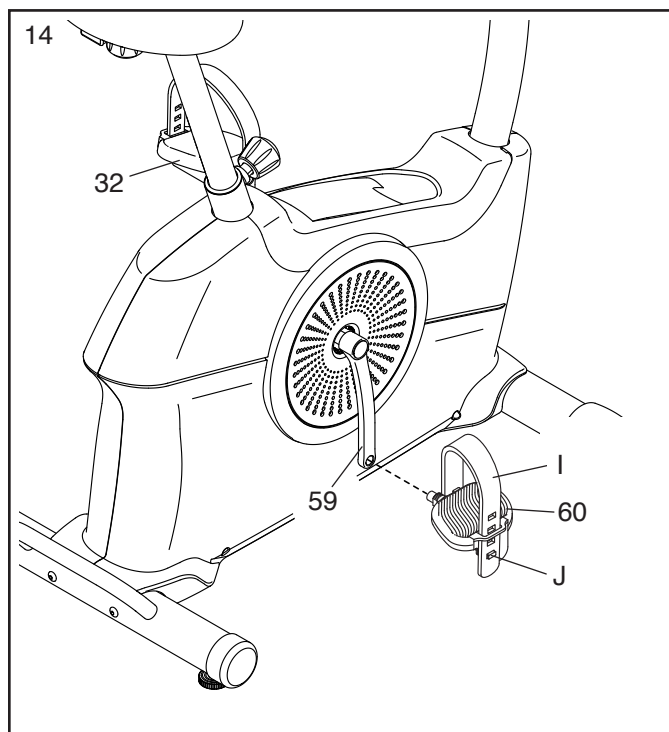


14. Найдите правую педаль (60).

С помощью разводного гаечного ключа **надежно затяните** правую педаль (60) **по часовой стрелке** на правом шатуне (59).

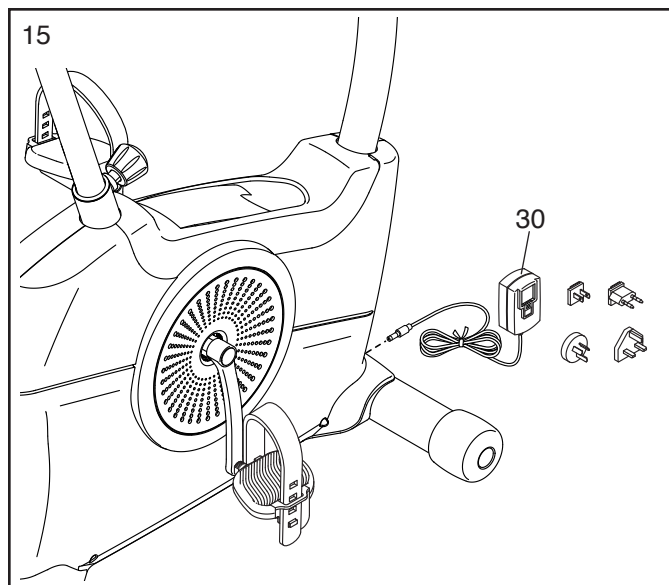
Плотно затяните левую педаль (32) против часовой стрелки на левом шатуне (не показан). ВНИМАНИЕ! Необходимо повернуть левую педаль против часовой стрелки, чтобы закрепить ее.

Отрегулируйте ремень правой педали (60) до нужного положения и вставьте концы ремня (I) в выступы (J) на правой педали. **Отрегулируйте ремешок на левой педали (не показан) аналогичным образом.**



15. Подключите адаптер питания (30) в розетку на раме велотренажера.

Примечание: Включение адаптера питания (30) в розетку описано в разделе ПОДКЛЮЧЕНИЕ АДАПТЕРА ПИТАНИЯ на стр. 14.



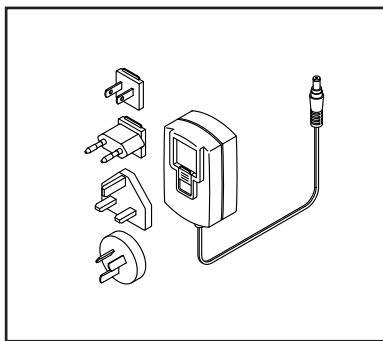
16. После сборки велотренажера внимательно осмотрите его и убедитесь, что он собран правильно и работает должным образом. Перед использованием велотренажера убедитесь, что все детали надежно и правильно закреплены. В комплект поставки могут входить дополнительные детали. Положите под велотренажер коврик для защиты пола или ковра.

ИСПОЛЬЗОВАНИЕ ВЕЛОТРЕНАЖЕРА

ПОДКЛЮЧЕНИЕ АДАПТЕРА ПИТАНИЯ

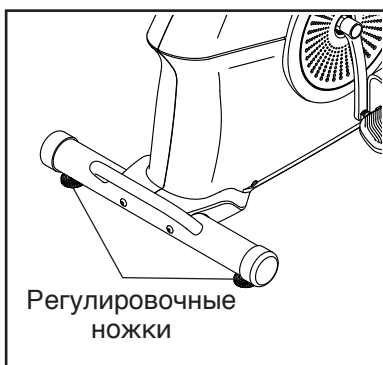
ВНИМАНИЕ! Если велотренажер находился на холоде, перед включением питания оставьте его на время при комнатной температуре. Если не следовать этой рекомендации, то возможно повреждение дисплеев консоли или других электронных компонентов.

Подключите адаптер питания в розетку на раме велотренажера. Вставьте подходящий адаптер в адаптер питания при необходимости. Затем вставьте адаптер питания в соответствующую розетку, установленную согласно местным требованиям и нормативам.



РЕГУЛИРОВКА ПОЛОЖЕНИЯ ВЕЛОТРЕНАЖЕРА

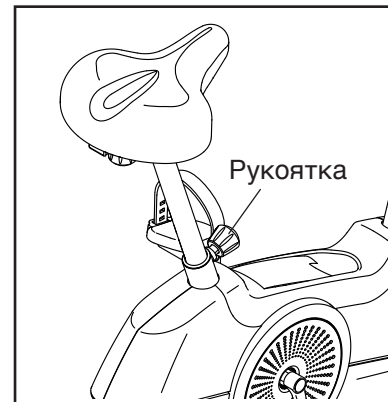
Если велотренажер при использовании качается на полу, поверните одну или обе регулировочные ножки под задним стабилизатором так, чтобы устранить раскачивание.



РЕГУЛИРОВКА ВЫСОТЫ СИДЕНЬЯ

Для эффективных занятий сиденье должно быть установлено на нужной высоте. При вращении педалей колени должны оставаться слегка согнутыми, когда педали находятся в крайнем нижнем положении.

Чтобы отрегулировать сиденье, ослабьте втулку стойки сиденья, повернув ее на несколько оборотов, и потяните наружу. Затем подвиньте стойку сиденья вверх или вниз до нужного положения и отпустите втулку стойки сиденья в регулировочное отверстие в стойке сиденья. После этого затяните втулку стойки сиденья. **Слегка подвигайте стойку сиденья вверх или вниз, чтобы убедиться, что втулка стойки сиденья закреплена в одном из регулировочных отверстий.**



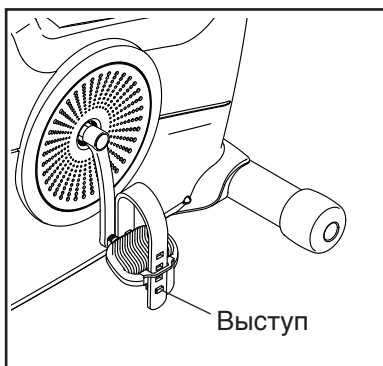
РЕГУЛИРОВКА ГОРИЗОНТАЛЬНОГО ПОЛОЖЕНИЯ СИДЕНЬЯ

Чтобы отрегулировать горизонтальное положение сиденья, ослабьте рукоятку сиденья, повернув ее на несколько оборотов, подвиньте сиденье вперед или назад до нужного положения и затем плотно затяните рукоятку.



РЕГУЛИРОВКА РЕМЕШКОВ ПЕДАЛЕЙ

Чтобы отрегулировать ремешки педалей, потяните и снимите концы ремешков с выступов на педалях. Затем отрегулируйте ремешки до нужного положения и вставьте их концы в выступы на педалях.

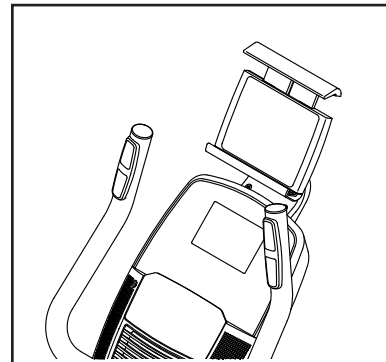


ИСПОЛЬЗОВАНИЕ ПОДСТАВКИ ДЛЯ ПЛАНШЕТА

ВНИМАНИЕ! Подставка для планшета предназначена для крепления большинства моделей полноразмерных планшетов. Не размещайте другие электронные устройства или посторонние объекты на подставке для планшета.

Чтобы закрепить планшет на подставке, установите нижний край планшета в лоток. Затем зафиксируйте верхнюю часть корпуса планшета с помощью зажима.

Убедитесь, что планшет надежно расположен на подставке. Чтобы снять планшет с подставки, выполните эти действия в обратном порядке.



Поверните подставку для планшета в нужное положение.

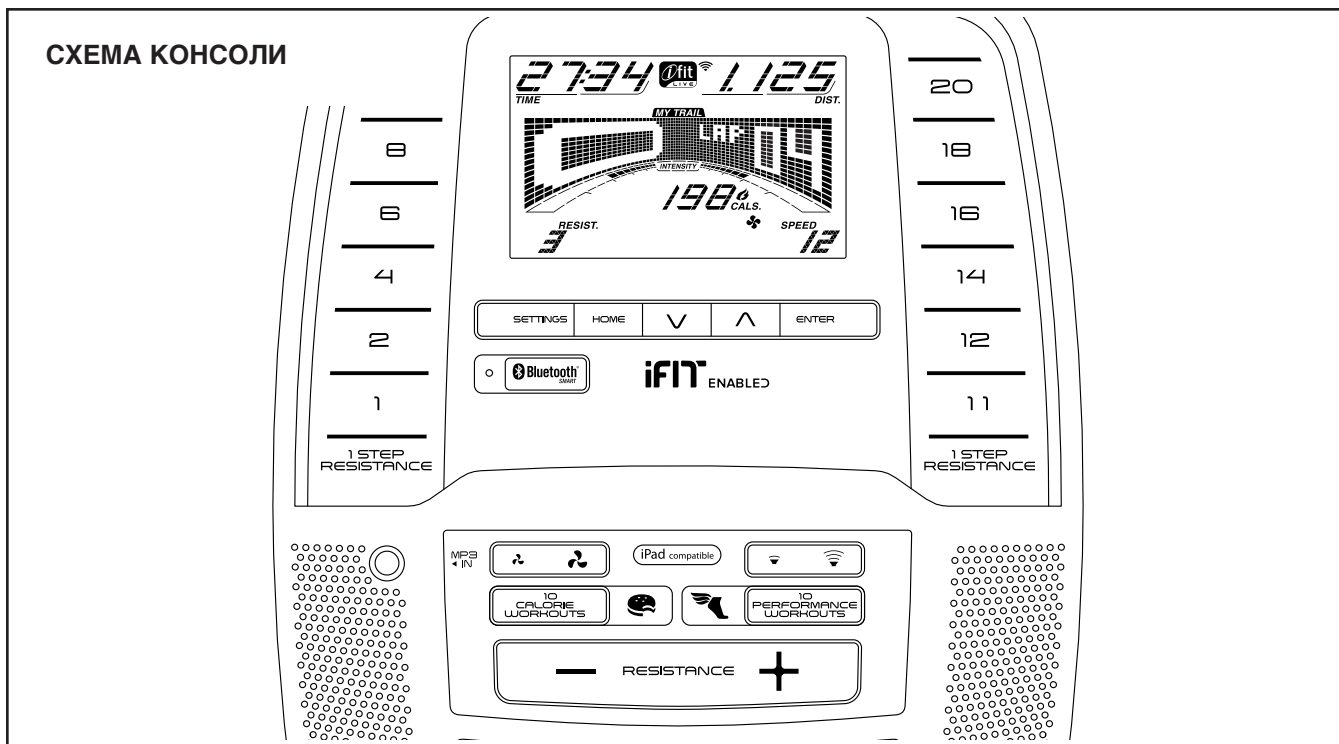


СХЕМА КОНСОЛИ

ФУНКЦИИ КОНСОЛИ

Усовершенствованная консоль предлагает множество функций, специально разработанных для более эффективных и приятных тренировок.

В ручном режиме можно изменять сопротивление педалей нажатием кнопки.

Во время занятия на консоли постоянно отображается текущая информация об упражнении. Вы можете измерить частоту сердечных сокращений с помощью датчика контроля частоты пульса на рукоятке или с помощью совместимого датчика контроля частоты пульса. **Информацию о приобретении дополнительного нагрудного датчика контроля частоты пульса см. на стр. 20.**

Также вы можете подключить к консоли мобильное устройство и использовать приложение iFit® для отслеживания и записи информации о ходе тренировки.

На консоли доступны запрограммированные тренировки. Каждый режим автоматически меняет сопротивление педалей и предлагает изменить скорость вращения педалей, что делает тренировку более эффективной.

Благодаря аудиосистеме консоли можно слушать любимую музыку или аудиокниги во время занятий.

Для использования ручного режима воспользуйтесь инструкциями на стр. 17. **Для выбора запрограммированной тренировки** воспользуйтесь инструкциями на стр. 19. **Для использования аудиосистемы** воспользуйтесь инструкциями на стр. 20.

Для подключения мобильного устройства к консоли воспользуйтесь инструкциями на стр. 21. **Для подключения датчика контроля частоты пульса к консоли** воспользуйтесь инструкциями на стр. 21. **Для изменения настроек консоли** воспользуйтесь инструкциями на стр. 22.

Если на дисплее имеется прозрачное защитное покрытие, снимите его.

Примечание: Скорость и расстояние могут отображаться на консоли в километрах или милях. Чтобы узнать, какие единицы измерения выбраны, обратитесь к этапу 3 на стр. 22.

ИСПОЛЬЗОВАНИЕ РУЧНОГО РЕЖИМА

1. Включите консоль.

Для включения консоли начните вращать педали или нажмите любую кнопку на консоли.

После включения консоли загорится дисплей и консоль будет готова к использованию.

2. Выберите ручной режим.

При включении консоли по умолчанию выбирается ручной режим.

Если вы выбрали программу тренировки, измените выбор на ручное управление путем многократного нажатия кнопок Home (главное меню), Calorie Workouts (программы сжигания калорий) или Performance Workouts (тренировки на нагрузку).

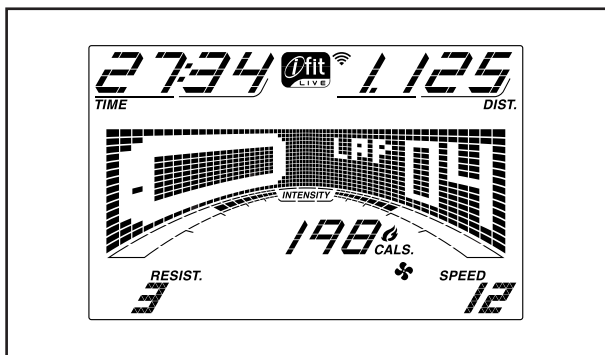
3. Установите нужное сопротивление педалей.

Во время вращения педалей можно изменить уровень сопротивления, нажимая на кнопки увеличения или уменьшения Resistance (сопротивления) или одну из пронумерованных кнопок 1 Step Resistance (пошагового изменения сопротивления).

Примечание: После нажатия кнопки настройка сопротивления педалей на выбранный уровень произойдет с секундной задержкой.

4. Отслеживайте результаты на дисплее.

На дисплее может отображаться следующая информация:



Cals. (калории): Если выбрано ручное управление, в этом режиме работы дисплея отображается примерное количество потраченных калорий. Если выбрана программа тренировки, в этом режиме работы дисплея будет отображаться примерное количество калорий, которые необходимо потратить, или примерное количество потраченных калорий.

Cals./Hr (количество калорий в час): В этом режиме работы дисплея отображается примерный расход калорий в час.

Dist. (расстояние): В этом режиме отображается расстояние в милях или километрах, которое вы преодолели.

Pulse (пульс): В этом режиме отображается частота сердечных сокращений, если вы используете датчик контроля частоты пульса на поручне тренажера или дополнительный нагрудный датчик контроля частоты пульса (см. этап 5).

Resist. (сопротивление): В этом режиме работы дисплея отображается уровень сопротивления педалей.

RPM (обороты в минуту): В этом режиме отображается скорость вращения педалей в оборотах в минуту (об/мин).

Speed (скорость): В этом режиме отображается скорость вращения педалей в милях в час или в километрах в час.

Time (время): При выборе ручного режима на дисплее отображается пройденное время. Если выбрана программа тренировки, в этом режиме вместо пройденного времени отображается оставшееся время.

Экран выбора предлагает несколько вариантов отображения данных. Нажимайте кнопки увеличения и уменьшения рядом с кнопкой Enter (ввод) до отображения нужной закладки, как показано на рисунке.

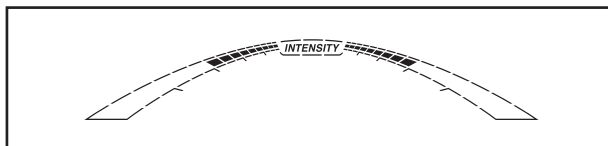
Speed (скорость): На этой закладке отображается профиль настроек скорости для данной тренировки. В конце каждой минуты появляется новый сегмент.

My Trail (мой маршрут): На этой закладке отображается маршрут длиной 400 метров. В процессе тренировки мигающий белый прямоугольник отображает ее ход. На закладке My Trail (мой маршрут) также отображается число пройденных кругов.

Calorie (калории): На этой закладке отображается приблизительное количество затраченных калорий. Высота каждого сегмента отображает число калорий, потраченных в данном сегменте.

Resistance (сопротивление): На этой закладке отображается профиль приблизительных настроек сопротивления для данной тренировки. В конце каждой минуты появляется новый сегмент. Примечание: Заголовок текста на этой закладке не будет отображаться на дисплее.

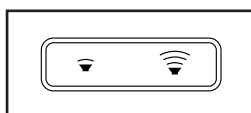
В процессе занятия индикатор интенсивности показывает приблизительный уровень интенсивности вашей тренировки.



Для перевода консоли в режим паузы нажмите кнопку Home или прекратите вращение педалей. При входе консоли в режим ожидания время на дисплее начнет мигать. Для возобновления тренировки начните вращать педали.

Нажмите кнопку Home несколько раз для перевода консоли в режим паузы, просмотра результатов тренировки и выхода из программы тренировки и возврата к ручному управлению.

Уровень громкости консоли можно изменить нажатием кнопок увеличения и уменьшения громкости.



5. При желании можно измерить частоту пульса.

Вы можете измерить частоту сердечных сокращений с помощью датчика контроля частоты пульса на поручне тренажера или дополнительного нагрудного датчика контроля частоты пульса (**информацию о нагрудном датчике контроля частоты пульса см. на стр.20**). Примечание: Консоль совместима с датчиками контроля частоты пульса формата BLUETOOTH® Smart.

Примечание: При одновременном использовании обоих датчиков контроля частоты пульса, показания нагрудного датчика контроля частоты пульса будут приоритетными.

Перед использованием удалите защитную пленку с поверхности металлических контактов датчика контроля частоты пульса на поручне тренажера.



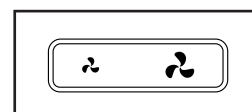
Для измерения частоты сердечных сокращений возьмитесь за датчик контроля частоты пульса на поручне, при этом ладони должны находиться на контактах. **Старайтесь держать руки неподвижно и не держаться за контакты слишком сильно.**

Когда пульс будет обнаружен, появится одна или две линии, затем будет показана частота сердечных сокращений. Для более точного определения частоты сердечных сокращений удерживайте руки на контактах не менее 15 секунд.

Если на дисплее нет информации о пульсе, проверьте, правильно ли расположены ваши руки. Старайтесь держать руки неподвижно и не держаться за контакты слишком сильно. Для точной работы датчика очищайте контакты с помощью мягкой ткани; **не используйте спиртосодержащие, абразивные или химические средства для очистки контактов.**

6. Включите вентилятор, если необходимо.

Вентилятор имеет несколько настроек скорости. Нажимайте кнопку увеличения или уменьшения мощности вентилятора для выбора скорости или его отключения.



Примечание: Если педали не вращаются в течение 30 секунд, вентилятор автоматически отключается.

7. После окончания тренировки консоль автоматически выключается.

Если в течение нескольких секунд педали не вращаются, прозвучит серия звуковых сигналов, консоль перейдет в режим паузы и время на дисплее начнет мигать.

Если педали не вращаются в течение нескольких минут, консоль автоматически отключается, а показания дисплея сбрасываются.

ИСПОЛЬЗОВАНИЕ ЗАПРОГРАММИРОВАННЫХ ТРЕНИРОВОК

1. Включите консоль.

Для включения консоли начните вращать педали или нажмите любую кнопку на консоли.

После включения консоли загорится дисплей и консоль будет готова к использованию.

2. Выберите запрограммированную тренировку.

Чтобы выбрать запрограммированную тренировку многократно нажимайте кнопку *Calorie Workouts* (программы сжигания калорий) или *Performance Workouts* (тренировки на нагрузку) до тех пор, пока на дисплее не появится нужная тренировка.

После выбора запрограммированной тренировки на дисплее отображается продолжительность тренировки или приблизительное количество калорий, которые должны быть потрачены во время тренировки. На экране выбора отображается профиль настроек скорости для тренировки.

3. Начните тренировку.

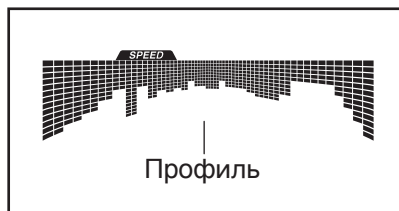
Для запуска программы тренировки начните вращать педали.

Каждая тренировка разделена на сегменты. Для каждого сегмента запрограммировано одно значение сопротивления и одно значение скорости. Примечание: Для нескольких последовательных сегментов можно запрограммировать одинаковое сопротивление и/или скорость.

На дисплее и экране выбора отобразится уровень сопротивления и заданная скорость для первого сегмента.

Во время тренировки в профиле на закладке скорости отображаются текущие результаты.

Мигающий участок профиля представляет собой текущий сегмент тренировки. Высота



мигающего участка обозначает уровень скорости для данного сегмента.

По завершении каждого сегмента тренировки звучит тональный сигнал и начинает мигать следующий сегмент профиля.

Если для следующего этапа задан другой уровень сопротивления, то на экране появится предупреждение о смене уровня сопротивления.

Если для следующего этапа задана другая скорость, то на экране на несколько секунд появится предупреждение о смене скорости.

В процессе тренировки вам будет предложено поддерживать скорость вращения педалей, близкую к заданной для текущего сегмента. **Если на дисплее появляется стрелка вверх**, увеличьте темп. **Если появляется стрелка вниз**, снизьте темп. **Если стрелок нет**, поддерживайте текущий темп.

ВНИМАНИЕ! Заданная скорость указывается только в целях мотивации. Ваша фактическая скорость может быть ниже заданной. Вращайте педали с той частотой, которая удобна для вас.

Если уровень сопротивления для текущего сегмента слишком высок или низок, можно вручную изменить заданные настройки, нажав на кнопки *Resistance* (сопротивление). **ВНИМАНИЕ! По завершении текущего сегмента тренировки сопротивление педалей автоматически достигнет того уровня, который запрограммирован для следующего сегмента.**

Тренировка продолжится в таком формате до завершения последнего сегмента.

Для перевода консоли в режим паузы нажмите кнопку *Home* (главное меню) или прекратите вращение педалей. При входе консоли в режим ожидания время на дисплее начнет мигать. Для возобновления тренировки начните вращать педали.

Нажмите кнопку *Home* несколько раз для перевода консоли в режим паузы, просмотра результатов тренировки и выхода из программы тренировки и возврата в меню по умолчанию.

4. Отслеживайте результаты на дисплее.

См. этап 4 на стр. 17.

5. При желании можно измерить частоту пульса.

См. этап 5 на стр. 18.

6. Включите вентилятор, если необходимо.

См. этап 6 на стр. 18.

7. После окончания тренировки консоль автоматически выключается.

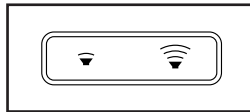
См. этап 7 на стр. 18.

ИСПОЛЬЗОВАНИЕ АУДИОСИСТЕМЫ

Для воспроизведения музыки или аудиокниг через аудиосистему консоли во время занятия подключите аудиокабель с разъемами 3,5 мм на концах (не включен в комплект поставки) в гнездо консоли и в разъем вашего аудиоплеера; **убедитесь, что аудиокабель надежно подсоединен.**

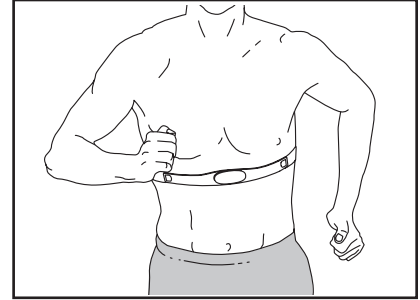
Примечание: Приобрести аудиокабель можно в местном магазине электроники.

Затем нажмите кнопку воспроизведения на персональном аудиоплеере. Настройте уровень громкости с помощью кнопок увеличения или уменьшения громкости на консоли или на вашем аудиоплеере.



ДОПОЛНИТЕЛЬНЫЙ НАГРУДНЫЙ ДАТЧИК КОНТРОЛЯ ЧАСТОТЫ ПУЛЬСА

Если ваша задача уменьшить процент жира или укрепить сердечно-сосудистую систему, ключевым фактором является поддержание заданной частоты пульса в процессе тренировок. Дополнительный нагрудный датчик контроля частоты пульса позволит непрерывно отслеживать частоту сердечных сокращений во время занятия, помогая достигнуть поставленных задач. **Сведения о приобретении датчика контроля частоты пульса см. на лицевой обложке данного руководства.**



Примечание: Консоль совместима со всеми датчиками контроля частоты пульса формата BLUETOOTH Smart.

ПОДКЛЮЧЕНИЕ МОБИЛЬНОГО УСТРОЙСТВА К КОНСОЛИ

Консоль поддерживает соединения по BLUETOOTH с мобильными устройствами через приложение iFit, а также с совместимыми датчиками контроля частоты пульса. Примечание: Другие соединения по BLUETOOTH не поддерживаются.

1. Загрузите приложение iFit и установите его на мобильное устройство.

На устройстве iOS® или Android™ откройте App StoreSM или Google Play™, найдите бесплатное приложение iFit и затем установите его на устройство. **Убедитесь, что функция BLUETOOTH на вашем устройстве включена.**

Затем откройте приложение iFit, следуя инструкциям, настройте учетную запись iFit и задайте параметры.

2. Подключите свое мобильное устройство к консоли.

Следуя инструкциям в приложении iFit, подключите мобильное устройство к консоли.

После установления соединения светодиод консоли будет мигать синим цветом. Нажмите кнопку Bluetooth Smart на консоли для подтверждения соединения; на консоли загорится синий индикатор.

3. Отследите и запишите информацию о ходе тренировки.

Следуйте инструкциям в приложении iFit, чтобы отследить и записать информацию о ходе тренировки.

4. При желании, отключите мобильное устройство от консоли.

Для отключения мобильного устройства от консоли, нажмите и удерживайте кнопку Bluetooth Smart на консоли в течение 5 секунд; светодиод на консоли будет гореть, если кнопка удерживается, и погаснет, если отпустить кнопку.

Примечание: Все соединения по BLUETOOTH между консолью и другими устройствами (включая мобильные устройства, датчики контроля частоты пульса и т.п.) будут завершены.

ПОДКЛЮЧЕНИЕ ДАТЧИКА КОНТРОЛЯ ЧАСТОТЫ ПУЛЬСА К КОНСОЛИ

Консоль совместима со всеми датчиками контроля частоты пульса формата BLUETOOTH Smart.

Чтобы подключить датчик контроля частоты пульса формата BLUETOOTH Smart к консоли, нажмите кнопку Bluetooth Smart на консоли. После установления соединения красный индикатор на консоли мигнет дважды.

Примечание: Если рядом с консолью находятся несколько совместимых датчиков контроля частоты пульса, консоль подключится к датчику с самым сильным сигналом.

Для отключения датчика контроля частоты пульса от консоли, нажмите и удерживайте кнопку Bluetooth Smart на консоли в течение 5 секунд; светодиод на консоли будет гореть, если кнопка удерживается, и погаснет, если отпустить кнопку.

Примечание: Все соединения по BLUETOOTH между консолью и другими устройствами (включая мобильные устройства, датчики контроля частоты пульса и т.п.) будут завершены.

ИЗМЕНЕНИЕ НАСТРОЕК КОНСОЛИ

1. Выберите режим настроек.

Для выбора режима настроек нажмите на кнопку Settings (настройки). На дисплее появится информация о настройках.

Примечание: Если выбрана программа тренировки, выйдите из нее, чтобы выбрать режим настроек.

2. Перейдите к режиму настроек.

При выборе режима настроек на дисплее отобразятся несколько вариантов экранов.

Нажмите кнопку увеличения рядом с кнопкой Enter (ввод) несколько раз для выбора нужного экрана.

В нижней части дисплея будут отображаться инструкции к выбранному экрану. **Следуйте инструкциям в нижней части дисплея.**

3. Измените настройки по желанию.

Единицы измерения: Выбранные в данный момент единицы измерения отобразятся на дисплее. Для изменения единиц измерения несколько раз нажмите кнопку Enter. Чтобы расстояние отображалось в милях, выберите ENGLISH (британские единицы измерения). Чтобы расстояние отображалось в километрах, выберите METRIC (метрические единицы измерения).

Примечание: Номер версии программного обеспечения консоли также появится на этом варианте экрана.

Информация об использовании: На дисплее отобразится общее количество часов работы велотренажера и общее пройденное расстояние (в милях и километрах).

Контрастность: На дисплее отобразится текущий уровень контрастности. Контрастность дисплея можно отрегулировать нажатием на кнопки увеличения и уменьшения Resistance (сопротивления).

4. Выйдите из режима настройки.

Нажмите кнопку Settings, чтобы выйти из режима настройки.

ТЕХНИЧЕСКОЕ ОБСЛУЖИВАНИЕ И УСТРАНЕНИЕ НЕИСПРАВНОСТЕЙ

ТЕХОБСЛУЖИВАНИЕ

Регулярное техническое обслуживание способствует оптимальной работе изделия и уменьшает его износ. Проверяйте и надежно закрепляйте все детали велотренажера при каждом использовании. Немедленно заменяйте любые изношенные детали.

Для очистки велотренажера используйте влажную ткань, слегка смоченную в мыльном растворе. **ВНИМАНИЕ!** Во избежание повреждения консоли, держите любые жидкости вдали от консоли и не допускайте попадания на нее прямого солнечного света.

УСТРАНЕНИЕ НЕИСПРАВНОСТЕЙ КОНСОЛИ

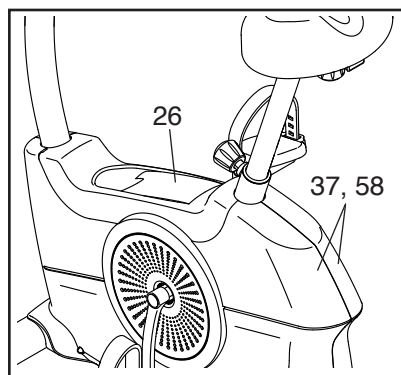
Если на консоли не отображается частота сердечных сокращений при использовании датчика контроля частоты пульса на поручне тренажера, см. этап 8 на стр. 18.

Если требуется замена адаптера питания, позвоните по номеру телефона на обложке этого руководства. **ВНИМАНИЕ!** Используйте только подходящий адаптер питания, который имеется в комплекте поставки, в ином случае можно повредить консоль.

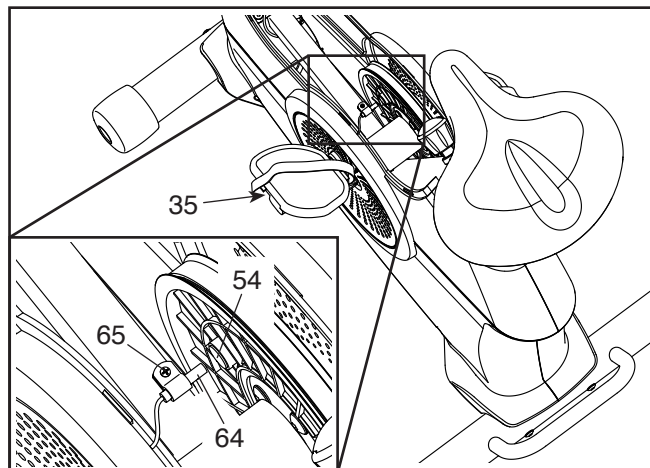
РЕГУЛИРОВКА ГЕРКОНОВОГО РЕЛЕ

Если на консоли отображаются неверные показания, необходимо отрегулировать герконовое реле.

Чтобы отрегулировать герконовое реле, сначала отсоедините адаптер питания. Затем с помощью шлицевой отвертки осторожно удалите крышку щитка (26) с левого и правого защитных щитков (37, 58).



Найдите герконовое реле (64). Немного ослабьте винт М4 х 19мм (65).



Затем поверните левый шатун (35) так, чтобы магнит (54) оказался на одной линии с герконовым реле (64). Слегка сдвиньте герконовое реле в направлении магнита или от него. Затем снова затяните винт М4 х 19мм (65).

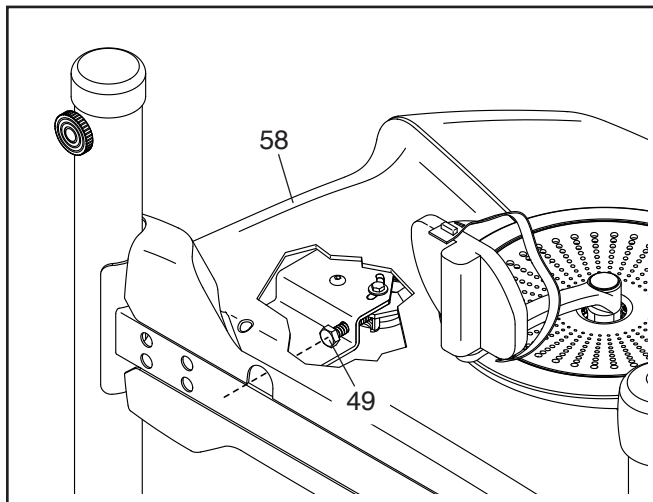
Подключите адаптер питания и некоторое время вращайте левый шатун (35). Повторяйте эти действия до тех пор, пока на дисплее консоли не отобразятся корректные показания.

Когда герконовое реле будет отрегулировано правильно, установите на место крышку щитка.

РЕГУЛИРОВКА ПРИВОДНОГО РЕМНЯ

Если педали проскальзывают во время вращения, даже если задано максимальное сопротивление, может потребоваться регулировка приводного ремня.

Перед регулировкой приводного ремня **сначала отключите адаптер питания**. Затем осторожно переверните велотренажер на левую сторону, как показано на рисунке.



С помощью торцевого ключа М10 с удлиненной рукояткой (не входит в комплект) дотянитесь до отверстия в нижней части правого защитного щитка (58) и затяните винт М10 х 50мм (49) так, чтобы приводной ремень (не показан на рисунке) был туго натянут; **не натягивайте приводной ремень слишком сильно**.

Затем верните велотренажер в исходное положение. При необходимости повторяйте эти действия, пока педали не перестанут проскальзывать.

УКАЗАНИЯ К ТРЕНИРОВКАМ

⚠ ВНИМАНИЕ! Перед началом выполнения этой или любой другой программы физической тренировки проконсультируйтесь со своим врачом. Это особенно важно для людей старше 35 лет или тех, у кого ранее были проблемы со здоровьем.

Датчик частоты сердечных сокращений не является медицинским прибором. На точность определения пульса могут влиять многие факторы, в том числе ваше движение. Датчик частоты сердечных сокращений предназначен только для общей оценки частоты сердечных сокращений при тренировках.

Следующие рекомендации помогут вам при планировании программы физической тренировки. Для получения более подробной информации о тренировках приобретите литературу по данной теме или проконсультируйтесь с врачом. Не забывайте, что правильное питание и достаточный отдых – залог успеха ваших занятий.

ИНТЕНСИВНОСТЬ ТРЕНИРОВКИ

Какой бы ни была цель ваших тренировок – сжигание жира или укрепление сердечно-сосудистой системы – залогом успешных результатов является правильная интенсивность тренировки. Ориентируясь на пульс, можно подобрать правильный уровень интенсивности. В таблице, приведенной ниже, указана рекомендуемая частота сердечных сокращений для сжигания жира и аэробной тренировки.

165	155	145	140	130	125	115	♥
145	138	130	125	118	110	103	♥
125	120	115	110	105	95	90	♥
<hr/>							
20	30	40	50	60	70	80	

Чтобы определить правильную интенсивность тренировки, сначала найдите свой возраст в конце таблицы (возраст округлен до ближайших десяти лет). Три цифры над вашим возрастом обозначают вашу «зону нагрузки». Нижняя цифра обозначает частоту сердечных сокращений для сжигания жира. Средняя цифра обозначает частоту сердечных сокращений для максимального сжигания жира. Верхняя цифра означает частоту сердечных сокращений, рекомендуемую для аэробной тренировки.

Сжигание жира: Для эффективного сжигания жира необходимо тренироваться при относительно низком уровне интенсивности в течение продолжительного времени. Во время нескольких первых минут тренировки организм берет энергию из легкодоступных углеводов калорий. Только через несколько минут после начала тренировки организм начинает расходовать энергию из жировой ткани. Если цель ваших тренировок – сжигание жира, меняйте интенсивность тренировки до тех пор, пока частота сердечных сокращений не приблизится к значению в нижней строке вашей зоны нагрузок. Для максимального сжигания жира занимайтесь при частоте сердечных сокращений, равной среднему значению зоны нагрузок.

Аэробная тренировка: Если цель ваших занятий – укрепление сердечно-сосудистой системы, тренировка должна быть аэробной. При таком занятии организм получает большой объем кислорода в течение продолжительного времени. При аэробной тренировке меняйте интенсивность занятий до тех пор, пока пульс не приблизится к верхнему значению в зоне нагрузок.

РЕКОМЕНДАЦИИ ПО ТРЕНИРОВКАМ

Разминка: Каждая тренировка должна начинаться с растяжки и легких упражнений в течение 5-10 минут. Хорошая разминка повышает температуру тела, пульс и улучшает кровообращение перед тренировкой.

Занятия в тренировочной зоне: Занимайтесь 20-30 минут, придерживаясь значения частоты сердечных сокращений в вашей зоне тренировочной нагрузки. (В первые несколько недель занятий продолжительность нагрузок в этой зоне не должна превышать 20 минут). Во время тренировки дышите глубоко и никогда не задерживайте дыхание.

Завершение: Завершайте каждую тренировку растяжкой в течение 5-10 минут. Растяжка повышает эластичность мышц и помогает предотвратить неприятные последствия тренировок.

ПЕРИОДИЧНОСТЬ ТРЕНИРОВОК

Для поддержания или улучшения физического состояния проводите три полные тренировки в неделю с перерывом, как минимум, в день между ними. При желании через несколько месяцев можно тренироваться до пяти раз в неделю. Не забывайте, что для успеха важно, чтобы тренировки стали регулярной и приятной частью повседневной жизни.

ПЕРЕЧЕНЬ ДЕТАЛЕЙ

Модель № NTEVEX83916.0 R1016A

Код	Кол-во	Наименование	Код	Кол-во	Наименование
1	1	Подставка для планшета	35	1	Левый шатун
2	8	Винт М4 х 16мм	36	4	Самонарезающий винт М4 х 19мм
3	1	Крышка консоли	37	1	Левый защитный щиток
4	1	Поручень	38	2	Пружинное кольцо
5	2	Колпачок поручня	39	2	Подшипник
6	2	Датчик пульса	40	4	Винт М4 х 12мм
7	1	Консоль	41	1	Кабель сопротивления
8	4	Винт #8 х 5/8"	42	1	Двигатель сопротивления
9	3	Крепежная деталь	43	2	Крышка стабилизатора
10	1	Цветной винт М4 х 19мм	44	1	Задний стабилизатор
11	1	Фиксатор	45	2	Регулировочная ножка
12	1	Сиденье	46	4	Винт М8 х 70мм
13	2	Крышка опоры	47	2	Гайка с фланцем М10
14	1	Кронштейн сиденья	48	1	Вихревой механизм
15	1	Опора сиденья	49	1	Винт М10 х 50мм
16	8	Шайба с прорезью М8	50	1	Рама
17	10	Контргайка М8	51	1	Направляющий ролик
18	1	Стойка сиденья	52	1	Шайба М6
19	1	Рукоятка сиденья	53	1	Винт М6 х 20мм
20	2	Винт #8 х 3/4"	54	2	Магнит
21	1	Втулка стойки сиденья	55	1	Шкив
22	1	Крышка стойки сиденья	56	1	Кривошип
23	2	Провод датчика пульса	57	1	Приводной ремень
24	2	Болт М8 х 58мм	58	1	Правый защитный щиток
25	1	Главный провод	59	1	Правый шатун
26	1	Крышка щитка	60	1	Правая педаль/Ремень
27	1	Стойка	61	2	Винт М10 х 41мм
28	1	Втулка стойки сиденья	62	2	Колесо
29	9	Винт М8 х 20мм	63	1	Передний стабилизатор
30	1	Адаптер питания	64	1	Герконовое реле/Провод
31	1	Розетка/Провод питания	65	2	Винт М4 х 19 мм
32	1	Левая педаль/Ремень	*	–	Инструмент для сборки
33	2	Крышка шатуна	*	–	Руководство пользователя
34	2	Гайка шатуна			

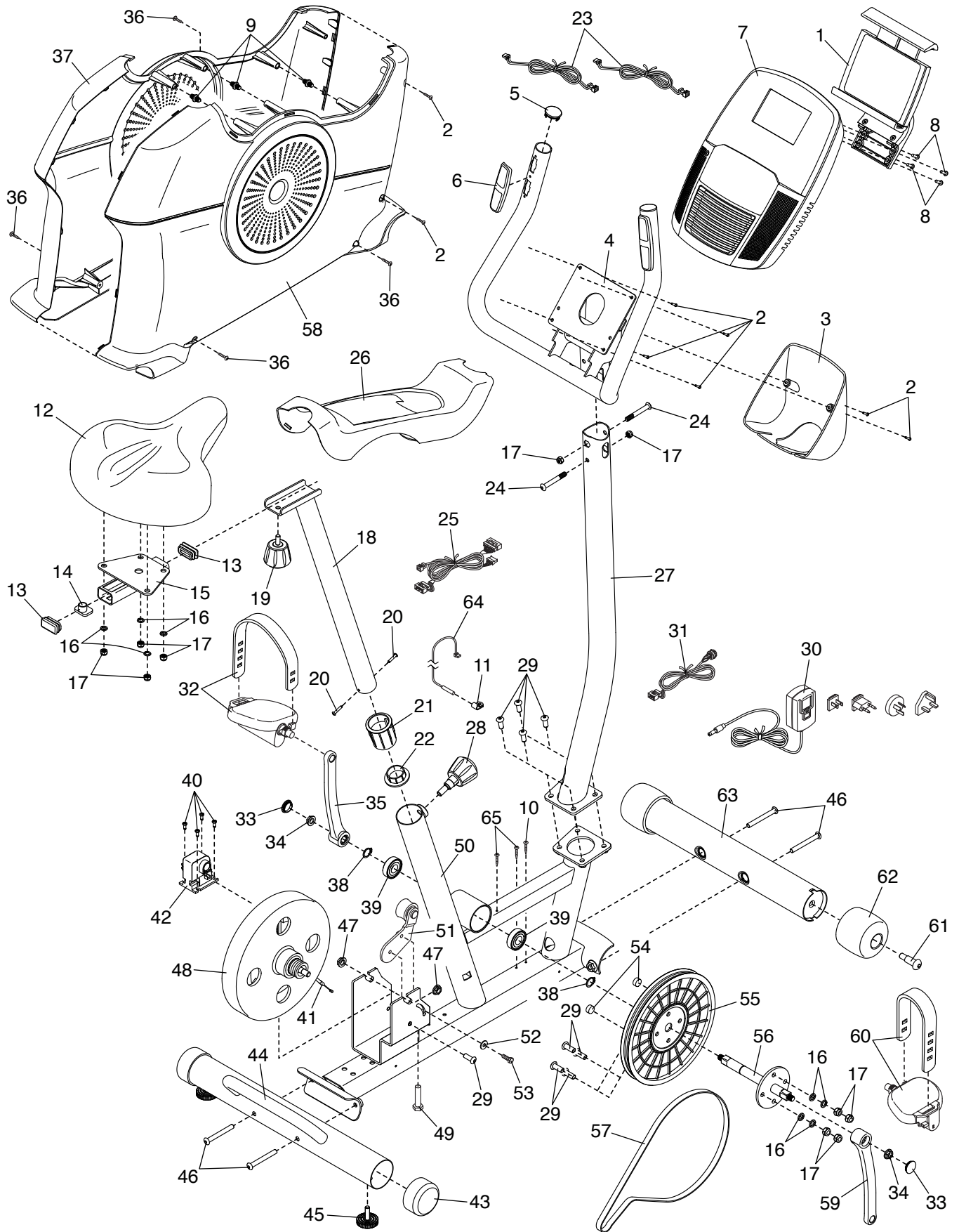
Примечание: Характеристики изделия могут быть изменены без предварительного уведомления.

Информация о заказе запасных деталей приведена на обратной стороне данного руководства.

*Обозначает деталь, не показанную на рисунке.

ВИД В РАЗОБРАННОМ СОСТОЯНИИ

Модель № NTEVEX83916.0 R1016A



ЗАКАЗ ДЕТАЛЕЙ ДЛЯ ЗАМЕНЫ

Для заказа запасных частей см. лицевую обложку данного руководства. Чтобы мы могли эффективно помочь вам, будьте готовы предоставить следующую информацию при обращении к нам:

- номер модели и серийный номер изделия (см. лицевую обложку данного руководства)
- название изделия (см. лицевую обложку данного руководства)
- номер и описание запасных деталей (см. ПЕРЕЧЕНЬ ДЕТАЛЕЙ и ВИД В РАЗОБРАННОМ СОСТОЯНИИ в конце данного руководства)

СВЕДЕНИЯ ОБ УТИЛИЗАЦИИ

Данное электронное изделие нельзя выбрасывать вместе с бытовым мусором. В целях защиты окружающей среды по истечении срока службы данное изделие необходимо утилизировать в соответствии с законодательством.

Обратитесь в службу по утилизации, уполномоченную проводить утилизацию отходов данного типа в вашем районе. Этим вы поможете сохранению природных ресурсов и улучшению европейских стандартов по защите окружающей среды. Если вам потребуется дополнительная информация о безопасной и правильной утилизации отходов, обратитесь в ближайший городской офис компании по утилизации или по месту приобретения данного изделия.

