

NordicTrack® vx 450

Nº de Modelo NTEVEX83916.0

Nº de Serie _____

Escriba el número de serie en el espacio de arriba para referencia.



Calcomanía con el
Número de Serie

SERVICIO AL CLIENTE

Si tiene preguntas, si faltan piezas, o están dañadas, por favor comuníquese con el Servicio al Cliente (vea la información abajo) o comuníquese con la tienda donde compró este producto.

901 900 131

Lunes-Viernes 9:00-21:00 CET

Fax: 912 726 261

Página de Internet:

www.iconsupport.eu

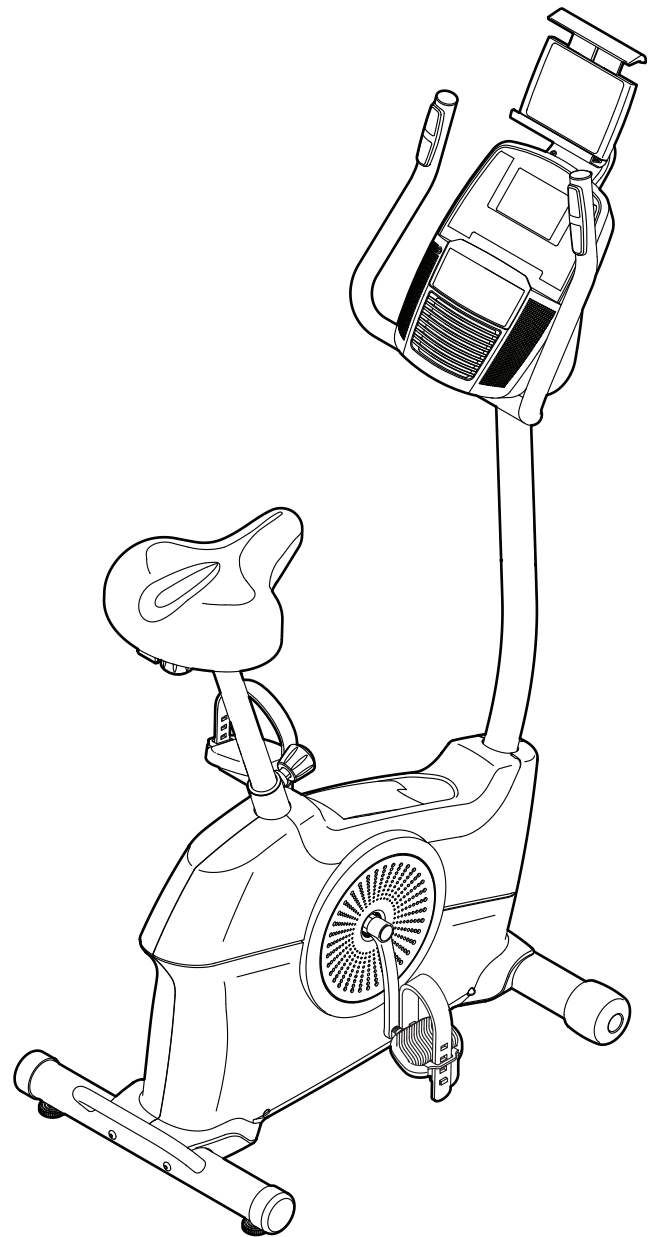
Correo Electrónico:

cspi@iconeurope.com

PRECAUCIÓN

Antes de usar el aparato, lea cuidadosamente todas las advertencias e instrucciones de este manual. Guarde el manual para futuras referencias.

MANUAL DEL USUARIO



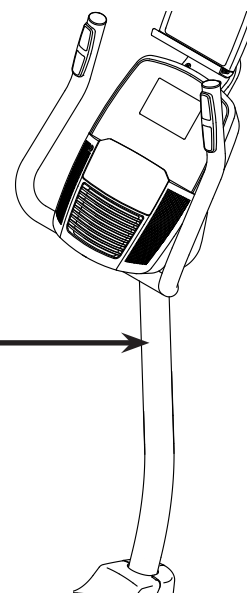
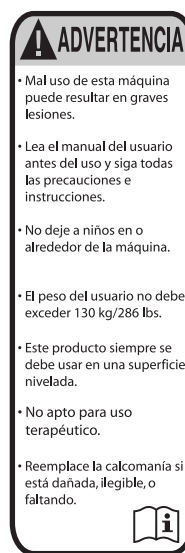
www.iconeurope.com

CONTENIDO

COLOCACIÓN DE LA CALCOMANÍA DE ADVERTENCIA	2
PRECAUCIONES IMPORTANTES	3
ANTES DE COMENZAR	4
TABLA DE IDENTIFICACIÓN DE PIEZAS	5
MONTAJE	6
CÓMO USAR LA BICICLETA DE EJERCICIOS	14
MANTENIMIENTO Y SOLUCIÓN DE PROBLEMAS	23
GUÍA DE EJERCICIOS	25
LISTA DE LAS PIEZAS	26
DIBUJO DE LAS PIEZAS	27
CÓMO ORDENAR PIEZAS DE REPUESTO	Contraportada
INFORMACIÓN SOBRE EL RECICLAJE	Contraportada

COLOCACIÓN DE LA CALCOMANÍA DE ADVERTENCIA

La calcomanía de advertencia que se muestra aquí está incluida con este producto. Aplique la calcomanía de advertencia sobre la advertencia en Inglés en el lugar que se muestra. Este dibujo muestra la ubicación de la calcomanía de advertencia. **Si falta una calcomanía o ésta es ilegible, vea la portada de este manual y solicite una nueva calcomanía de reemplazo gratuita. Péguela en el lugar indicado.** Nota: Puede ser que no se muestre la calcomanía en su tamaño real.



NORDICTRACK es una marca registrada de ICON Health & Fitness, Inc. IFIT es una marca registrada de ICON Health & Fitness, Inc. App Store es una marca de Apple, Inc., registrada en los EE.UU. y otros países. Android y Google Play son marcas de Google Inc. La marca y los logotipos de BLUETOOTH® son marcas registradas de Bluetooth SIG, Inc. y se ofrecen en virtud de una licencia. IOS es una marca o marca registrada de Cisco en los EE. UU. y otros países y se ofrece en virtud de una licencia.

PRECAUCIONES IMPORTANTES

⚠️ ADVERTENCIA: Para reducir el riesgo de lesiones graves, lea todas las precauciones e instrucciones importantes de este manual y todas las advertencias que se observan en su bicicleta de ejercicios antes de utilizarla. ICON no asume ninguna responsabilidad por lesiones personales o daños a la propiedad que ocurran por el uso de este producto o a través del mismo.

1. Es responsabilidad del propietario asegurarse de que todos los usuarios de la bicicleta de ejercicios estén adecuadamente informados sobre todas las precauciones.
2. Antes de comenzar cualquier programa de ejercicios, consulte con su médico. Esto es particularmente importante para individuos mayores de 35 años o individuos con problemas de salud preexistentes.
3. La bicicleta de ejercicios no está destinada a personas con capacidades físicas, sensoriales o psíquicas reducidas o carentes de experiencia y conocimientos, a no ser que estén supervisadas o sean instruidas acerca del uso de la bicicleta de ejercicios por una persona responsable de su seguridad.
4. Use la bicicleta de ejercicios siguiendo en todo momento las indicaciones de este manual.
5. La bicicleta de ejercicios ha sido diseñada exclusivamente para ser usada en casa. No use la bicicleta de ejercicios en un entorno comercial, de alquiler ni institucional.
6. Mantenga la bicicleta de ejercicios bajo techo, lejos de la humedad y el polvo. No coloque la bicicleta de ejercicios en el garaje ni en un patio cubierto, ni cerca del agua.
7. Coloque la bicicleta de ejercicios en una superficie nivelada con un mínimo de 0,6 m de espacio libre alrededor de ella. Para proteger el piso o la alfombra contra cualquier daño, coloque un tapete debajo de la bicicleta de ejercicios.
8. Inspeccione y apriete correctamente todas las piezas cada vez que se use la bicicleta de ejercicios. Reemplace inmediatamente cualquier pieza gastada.
9. Mantenga a los niños menores de 13 años y animales domésticos alejados de la bicicleta de ejercicios en todo momento.
10. Use ropa adecuada mientras hace ejercicios; no use ropa suelta que pueda engancharse en la bicicleta de ejercicios. Use siempre calzado deportivo para protegerse los pies.
11. La bicicleta de ejercicios no debe ser usada por personas que pesen más de 130 kg.
12. Tenga cuidado al montarse en la bicicleta de ejercicios y al bajar de ella.
13. El monitor de ritmo cardíaco no es un dispositivo médico. Existen varios factores, incluido el propio movimiento de la persona al hacer ejercicios, que pueden influir en la precisión de las lecturas del ritmo cardíaco. El monitor de ritmo cardíaco está diseñado únicamente como ayuda para los ejercicios, determinando las tendencias del ritmo cardíaco en general.
14. Mantenga siempre recta la espalda al usar la bicicleta de ejercicios; no arquee la espalda.
15. El hacer ejercicios en exceso puede causar lesiones graves o incluso la muerte. Si experimenta mareos, se queda sin aliento o siente dolor mientras hace ejercicios, deténgase inmediatamente y descanse.

ANTES DE COMENZAR

Gracias por seleccionar la revolucionaria bicicleta de ejercicios NORDICTRACK® VX 450. El ciclismo es un ejercicio eficaz para mejorar el estado de forma cardiovascular, desarrollar la resistencia y tonificar el cuerpo. La bicicleta de ejercicios VX 450 ofrece una variedad impresionante de funciones diseñadas para hacer sus entrenamientos en casa más agradables y eficaces.

Para su beneficio, lea el manual cuidadosamente antes de usar la bicicleta de ejercicios. Si tiene preguntas después de leer este manual, vea la portada

de este manual. Para que le podamos asistir de modo más eficaz, tome nota del número de modelo del producto y del número de serie antes de contactarnos. El número de modelo y la ubicación de la calcomanía con el número de serie se muestran en la portada de este manual.

Antes de seguir leyendo, por favor familiarícese con las piezas que aparecen etiquetadas en el dibujo de abajo.

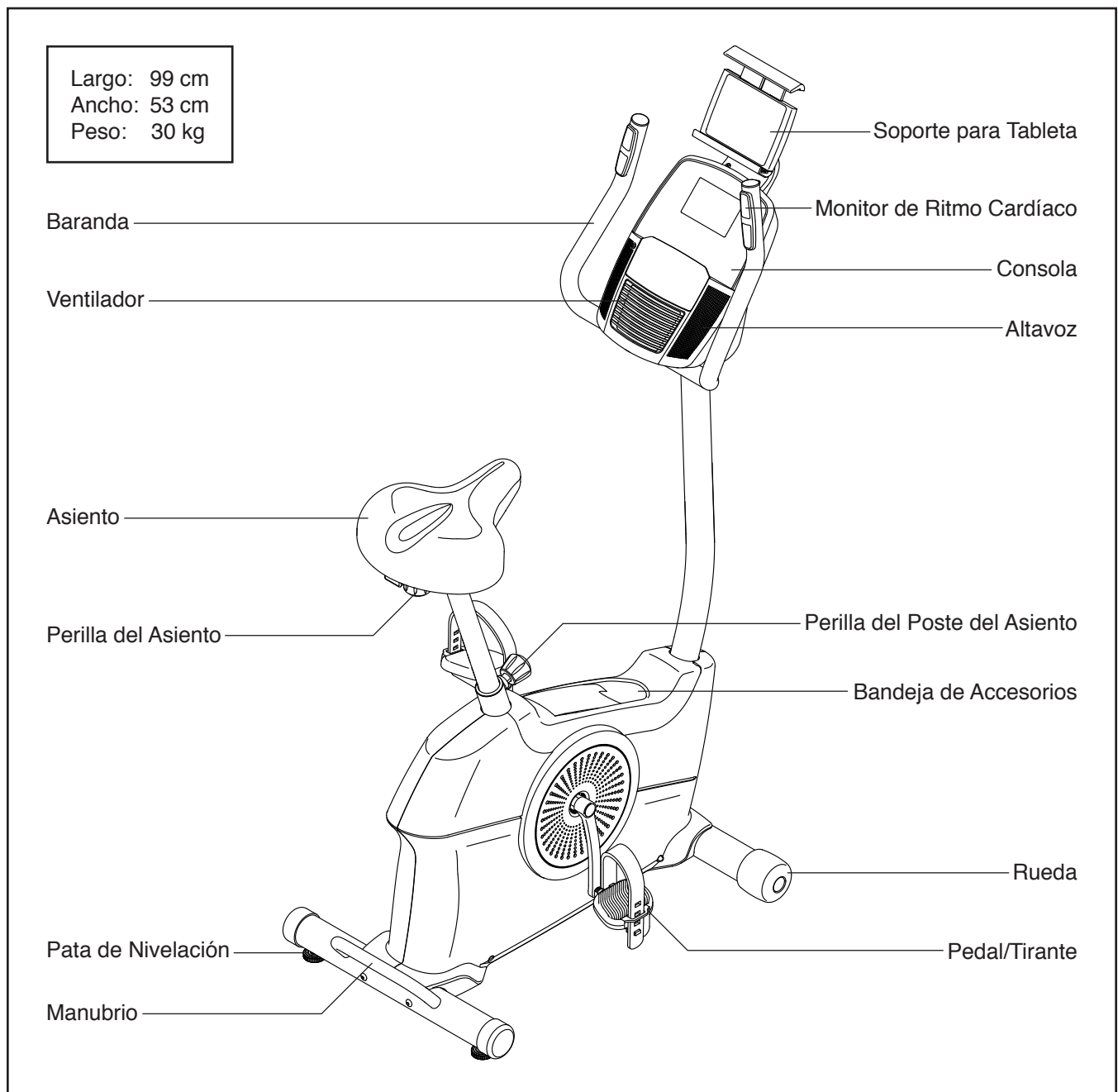
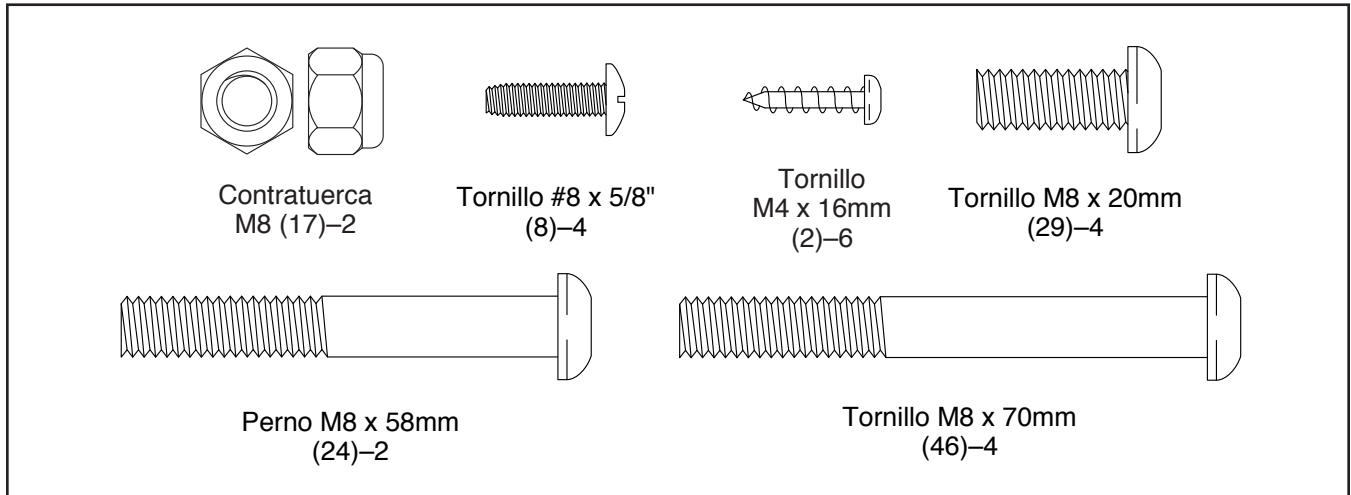


TABLA DE IDENTIFICACIÓN DE PIEZAS

Consulte los dibujos que aparecen abajo para identificar las piezas pequeñas en el montaje. El número entre paréntesis debajo de cada dibujo es el número de la pieza en la LISTA DE LAS PIEZAS hacia el final de este manual. El número que aparece después del paréntesis es la cantidad necesaria para el montaje. **Nota: Si no encuentra alguna de las piezas en la bolsa de piezas, compruebe si ha sido previamente conectada. Pueden incluirse piezas adicionales.**



MONTAJE

- El montaje requiere dos personas.
- Coloque todas las piezas en un área despejada y quite los materiales de empaque. No se deshaga de los materiales de empaque hasta haber terminado todos los pasos de montaje.
- Las partes del lado izquierdo están marcadas con "L" o "Left" y las partes del lado derecho están marcadas con "R" o "Right".
- Para identificar las piezas pequeñas, vea la página 5.

- Además de la(s) herramienta(s) incluida(s), para el montaje se necesitan las siguientes herramientas:

un destornillador Phillips



un destornillador estándar



una llave inglesa

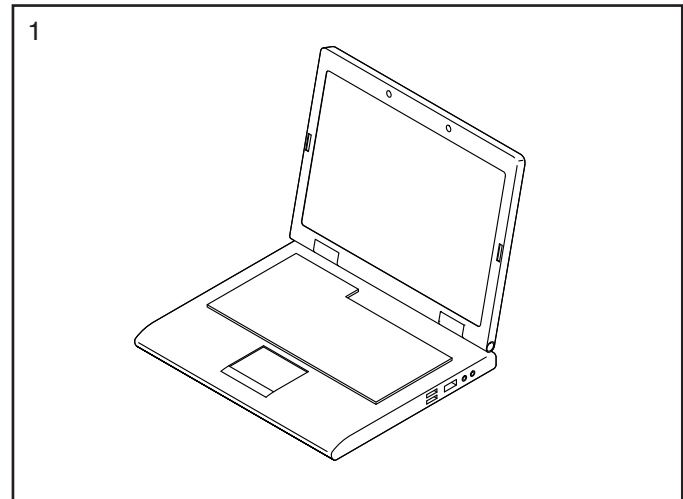


El montaje puede ser más fácil si tiene un juego de llaves. Para evitar dañar las piezas, no utilice herramientas eléctricas.

1. Visite la web www.iconsupport.eu en su ordenador y registre su producto, esto:

- activa su garantía
- le ahorra tiempo si alguna vez necesita contactar al Servicio al Cliente
- nos permite avisarle si hay nuevas actualizaciones y ofertas

Nota: Si no dispone de acceso a Internet, llame al Servicio al Cliente (vea la portada de este manual) para registrar su producto.



2. Con un destornillador estándar, haga palanca para separar la Cubierta del Protector (26) de los Protectores Izquierdo y Derecho (37, 58).

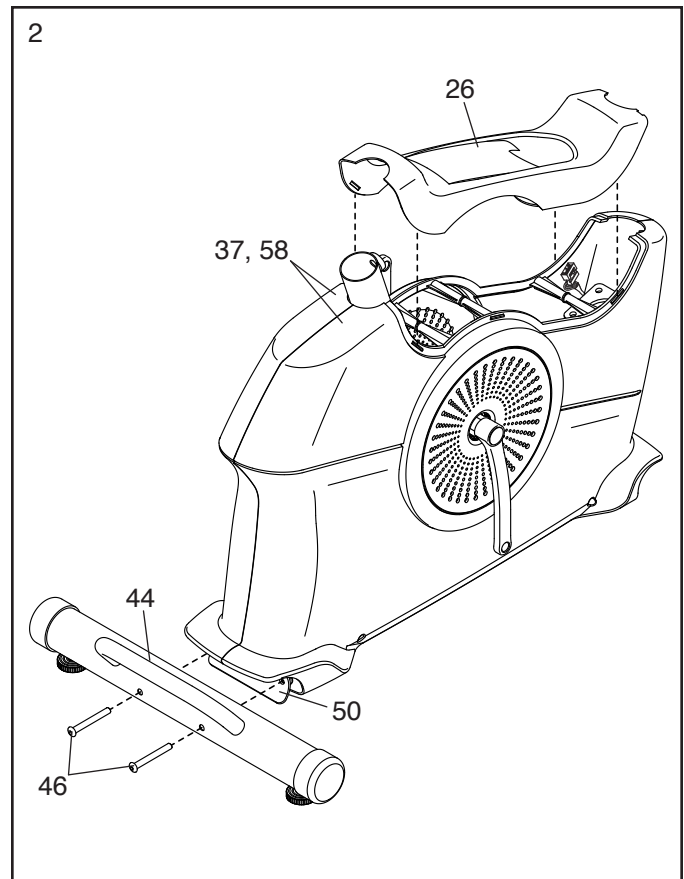
Si la parte posterior de la Armadura (50) presenta un tubo de transporte (no se muestra), retire los tornillos del tubo de transporte y deseché los tornillos y el tubo de transporte.

Coloque una sección firme de material de empaque debajo de la parte posterior de la Armadura (50). **Pida a otra persona que sostenga la Armadura para que no vuelque mientras completa este paso.**

Identifique el Estabilizador Trasero (44), que es el que tiene un manubrio.

Conecte el Estabilizador Trasero (44) a la Armadura (50) con dos Tornillos M8 x 70mm (46).

A continuación, retire el material de empaque de debajo de la parte trasera de la Armadura (50).

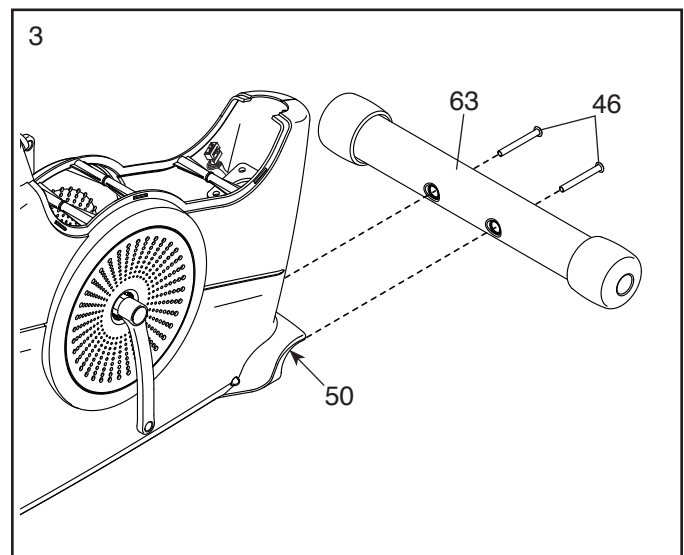


3. Si la parte delantera de la Armadura (50) presenta un tubo de transporte (no se muestra), retire los tornillos del tubo de transporte y deseché los tornillos y el tubo de transporte.

Coloque una sección firme de material de empaque debajo de la parte delantera de la Armadura (50).

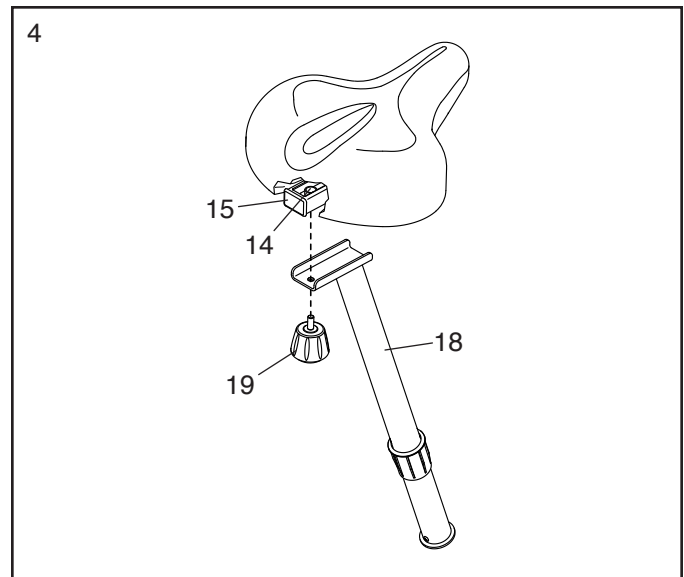
Conecte el Estabilizador Delantero (63) a la Armadura (50) con dos Tornillos M8 x 70mm (46).

A continuación, retire el material de empaque de debajo de la parte delantera de la Armadura (50).



4. Coloque el Porta Asiento (15) en el Poste del Asiento (18) y sosténgalo en su lugar.

Inserte la Perilla del Asiento (19) hacia arriba en el Poste del Asiento (18) y apriete la Perilla del Asiento en el Soporte del Asiento (14), dentro del Porta Asiento (15).



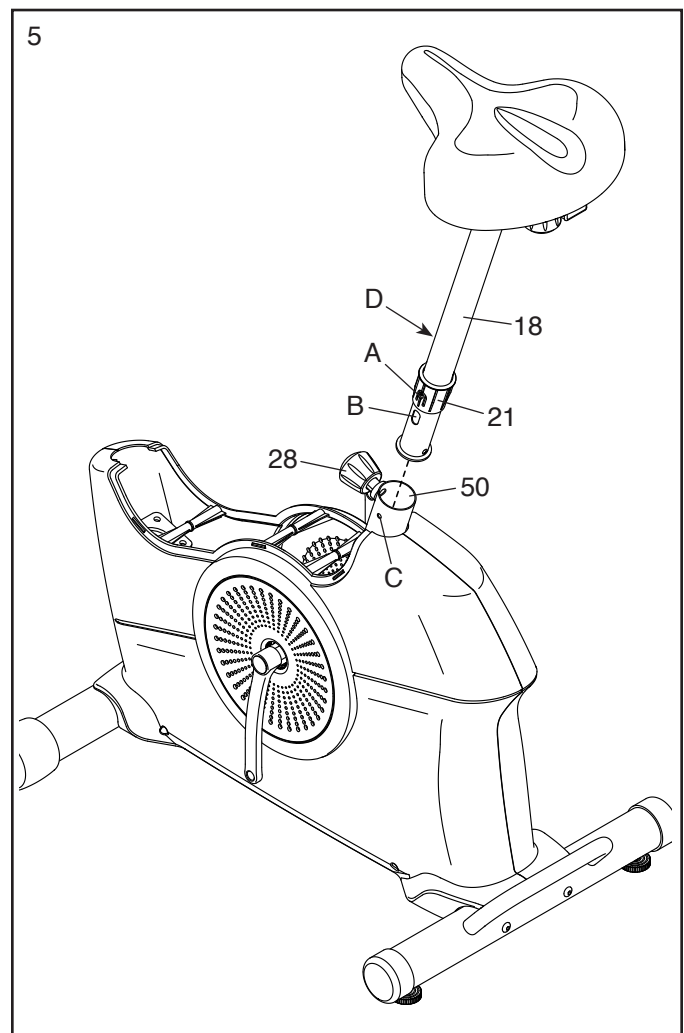
5. Sostenga el Poste del Asiento (18) cerca de la Armadura (50) y coloque el Buje del Poste del Asiento (21) de forma que la lengüeta de bloqueo (A) cubra el orificio ovalado (B) del Poste del Asiento.

Pida a otra persona que afloje la Perilla del Poste del Asiento (28) varias vueltas y tire de ella hacia fuera.

Inserte el Poste del Asiento (18) y el Buje del Poste del Asiento (21) en la Armadura (50) hasta que la lengüeta de bloqueo (A) encaje en el orificio indicado (C) de la Armadura.

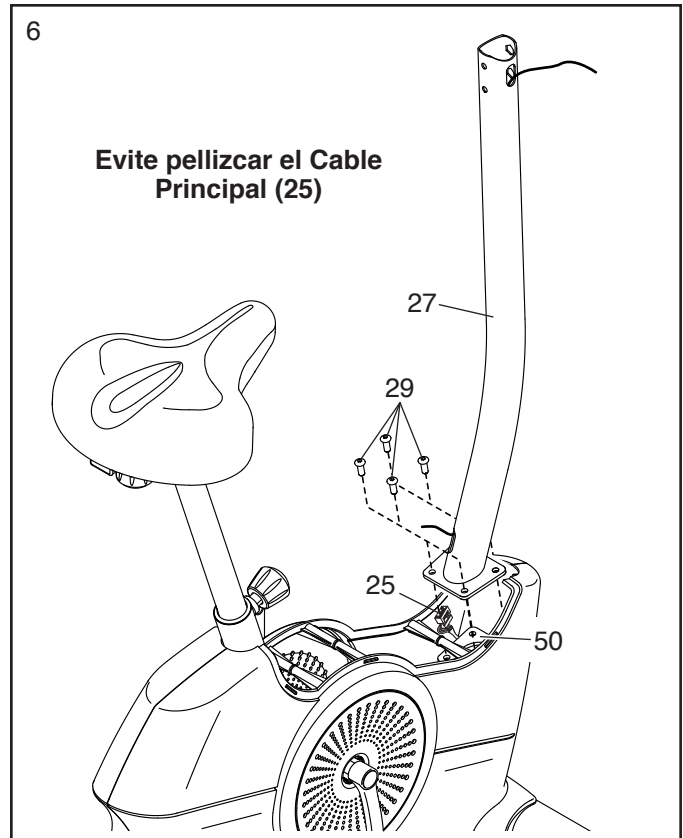
A continuación, deslice el Poste del Asiento (18) hacia arriba o hacia abajo hasta encontrar la posición deseada y libere la Perilla del Poste del Asiento (28) para introducirla en un orificio de ajuste (D) del Poste del Asiento. Luego apriete la Perilla del Poste del Asiento.

Mueva levemente el Poste del Asiento (18) hacia arriba o hacia abajo para asegurarse de que la Perilla del Poste del Asiento (28) está encajada en un orificio de ajuste (D).



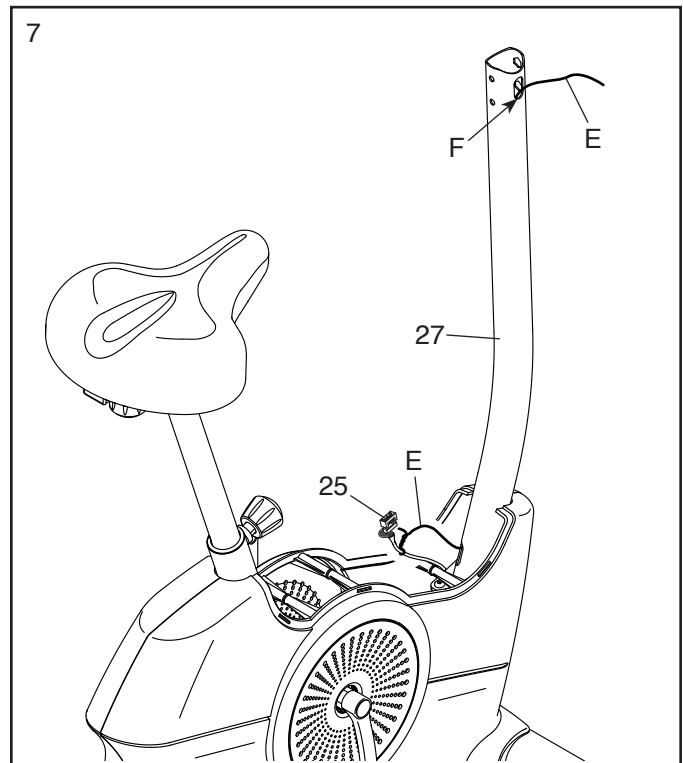
6. **Clave: Evite pellizcar el Cable Principal (25).**
Oriente el Montante Vertical (27) como se muestra y sosténgalo sobre la Armadura (50).

Conecte el Montante Vertical (27) con cuatro Tornillos M8 x 20mm (29); **apriete parcialmente todos los Tornillos y, a continuación, apriéte-los completamente.**

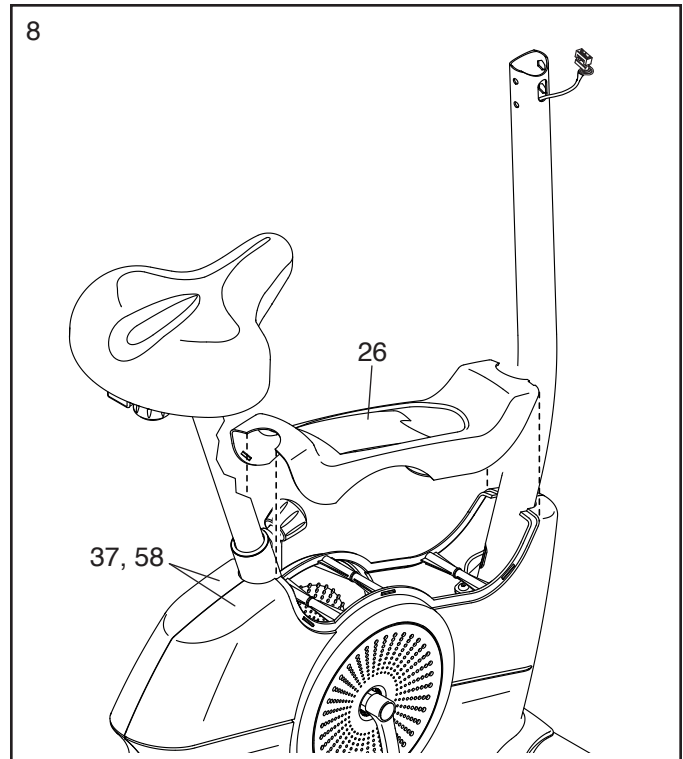


7. Localice el extremo inferior de la atadura de cables (E) en el Montante Vertical (27). Ate la atadura de cables al Cable Principal (25). A continuación, tire del extremo superior de la atadura de cables hasta que el Cable Principal pase a través del Montante Vertical y salga por el orificio indicado (F).

Clave: Para evitar que el Cable Principal (25) caiga dentro del Montante Vertical (27), sujete el Cable Principal con la atadura de cables (E).



8. Oriente la Cubierta del Protector (26) como se muestra y presiónela contra los Protectores Izquierdo y Derecho (37, 58).

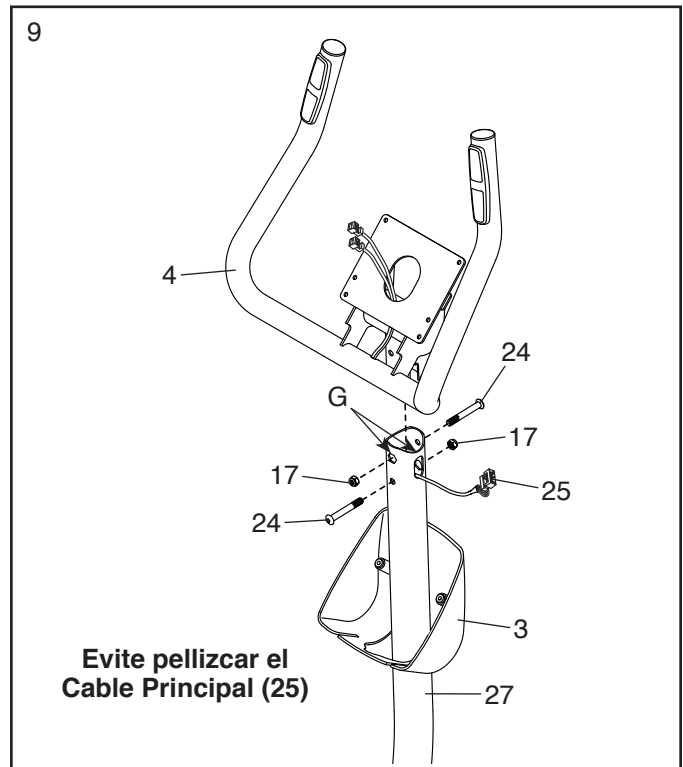


9. Oriente la Cubierta de la Consola (3) como se muestra y deslícela por el Montante Vertical (27).

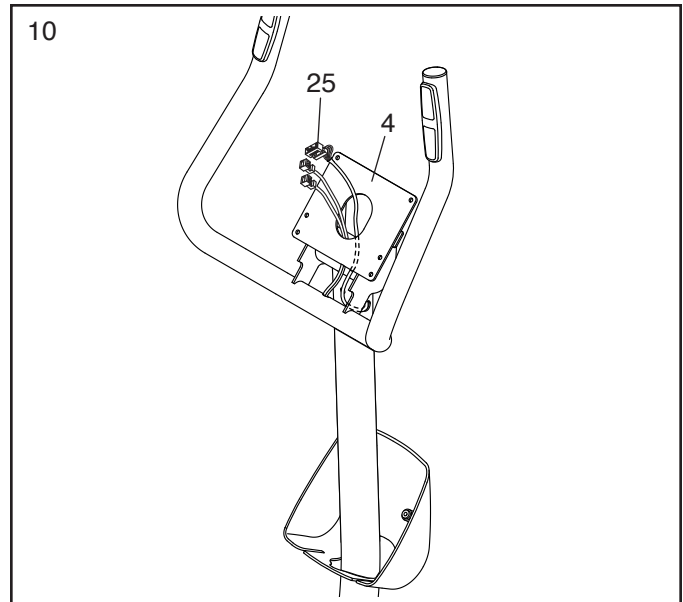
Clave: Evite pellizcar el Cable Principal (25).
Inserte la Baranda (4) en el Montante Vertical (27).

Conecte la Baranda (4) con dos Pernos M8 x 58mm (24) y dos Contratuercas M8 (17).

Asegúrese de que las Contratuercas estén en los orificios hexagonales (G).



10. Desate y descarte la atadura de cables del Cable Principal (25). Encamine el Cable Principal hacia arriba a través de la Baranda (4), como se muestra.

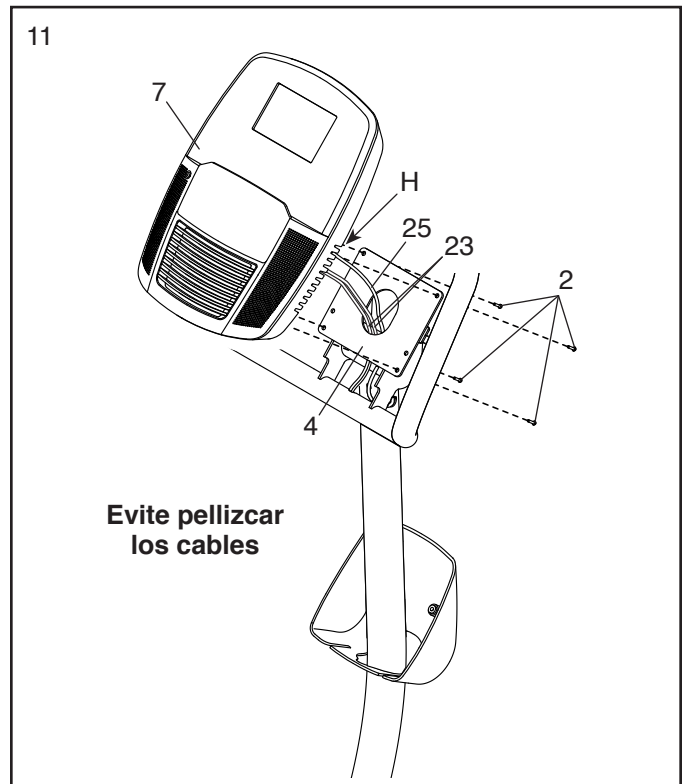


11. Mientras otra persona sostiene la Consola (7) cerca de la Baranda (4), enchufe el Cable Principal (25) y los Alambres de Pulso (23) a las tomas (H) de la Consola.

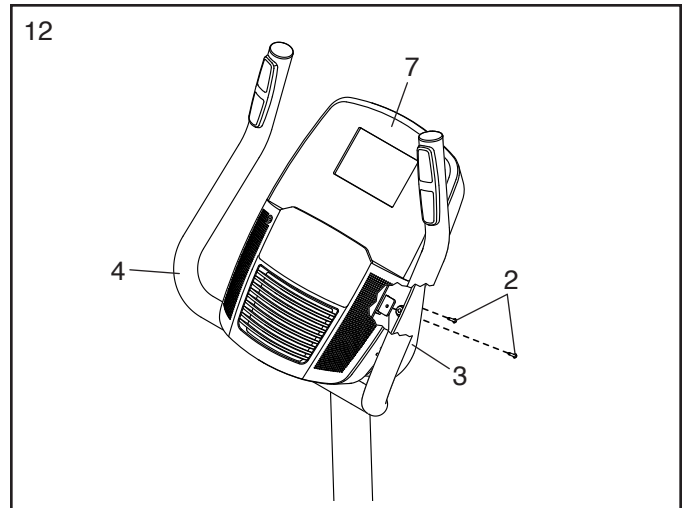
Los conectores del Cable Principal (25) y los Cables de Pulso (23) deberían insertarse fácilmente en las tomas (H) y encajar en su lugar. Si un conector no se inserta fácilmente en una toma, voltéelo e inténtelo de nuevo. Si no conecta los conectores adecuadamente, la Consola (7) puede dañarse cuando utilice la bicicleta de ejercicios.

A continuación, inserte el exceso de cable en la Baranda (4).

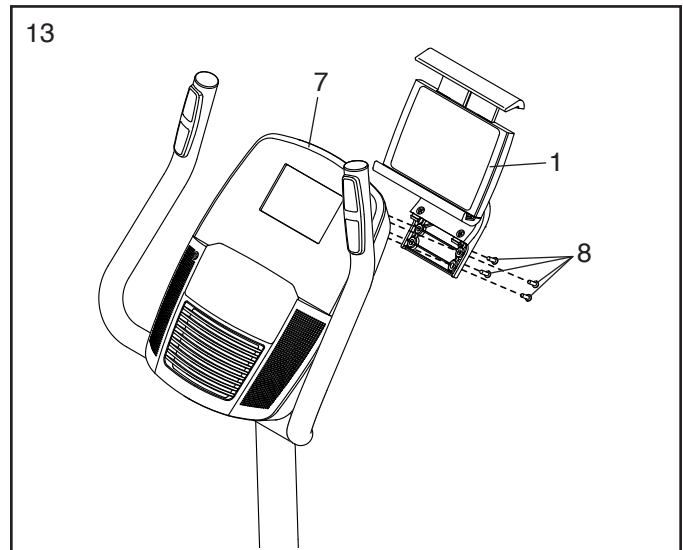
Clave: Evite pellizcar los cables. Conecte la Consola (7) a la Baranda (4) con cuatro Tornillos M4 x 16mm (2); **apriete parcialmente todos los Tornillos y, a continuación, apriételes completamente.**



12. Deslice la Cubierta de la Consola (3) hacia arriba hasta la Baranda (4). Conecte la Cubierta de la Consola a la Baranda y a la Consola (7) con dos Tornillos M4 x 16mm (2).



13. Conecte el Soporte para Tableta (1) a la Consola (7) con cuatro Tornillos #8 x 5/8" (8); **apriete parcialmente todos los Tornillos y, a continuación, apriételos completamente.**

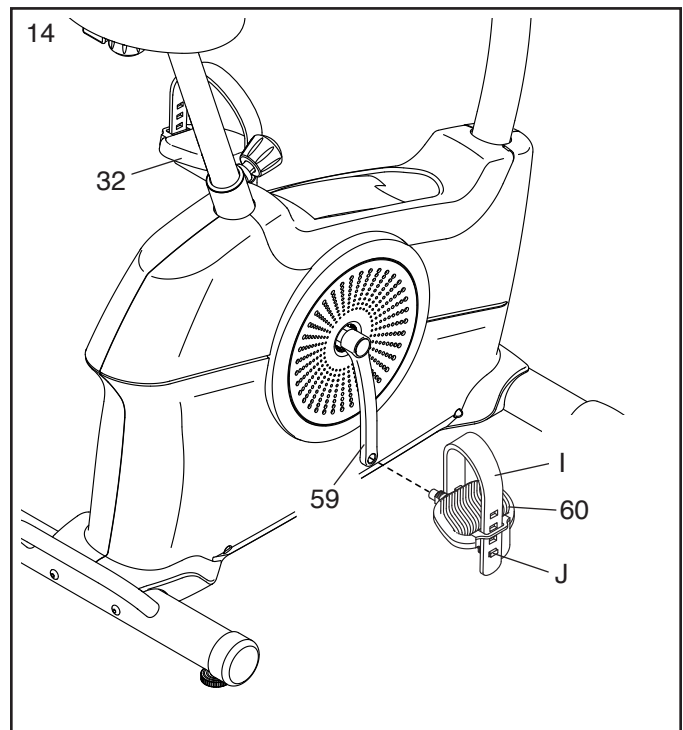


14. Identifique el Pedal Derecho (60).

Con una llave inglesa, **apriete firmemente** el Pedal Derecho (60) **en el sentido de las agujas del reloj** en el Brazo de la Manivela Derecha (59).

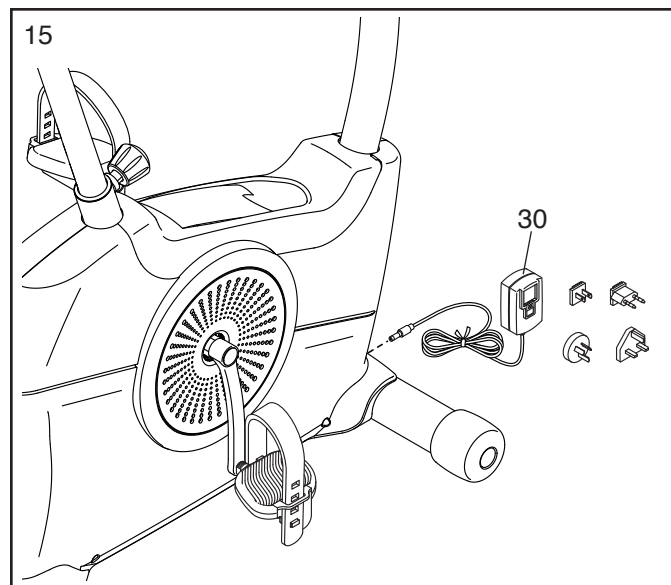
Apriete firmemente el Pedal Izquierdo (32), en sentido contrario a las agujas del reloj, en el Brazo de la Manivela Izquierda (no se muestra). IMPORTANTE: Debe girar el Pedal izquierdo en el sentido contrario a las agujas del reloj para conectarlo.

Ajuste el tirante del Pedal Derecho (60) hasta la posición deseada y presione los extremos del tirante (I) contra las lengüetas (J) del Pedal Derecho. **Ajuste el tirante del Pedal Izquierdo (no se muestra) de la misma manera.**



15. Enchufe el Adaptador de Corriente (30) en la toma de la armadura de la bicicleta de ejercicios.

Nota: Para enchufar el Adaptador de Corriente (30) a una toma, vea CÓMO ENCHUFAR EL ADAPTADOR DE CORRIENTE en la página 14.



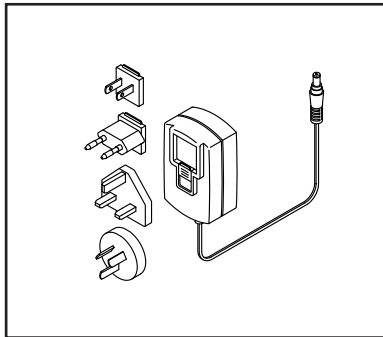
16. **Tras haber ensamblado la bicicleta de ejercicios, inspecciónela para asegurarse de que esté ensamblada correctamente y de que funcione adecuadamente. Asegúrese de que todas las piezas estén correctamente apretadas antes de usar la bicicleta de ejercicios.** Pueden incluirse componentes adicionales. Coloque un tapete debajo de la bicicleta de ejercicios para proteger el piso o la alfombra.

CÓMO USAR LA BICICLETA DE EJERCICIOS

CÓMO ENCHUFAR EL ADAPTADOR DE CORRIENTE

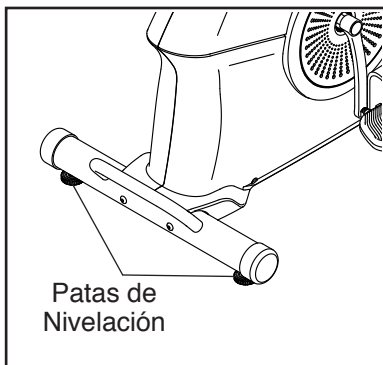
IMPORTANTE: Si la bicicleta de ejercicios ha sido expuesta a bajas temperaturas, deje que alcance la temperatura ambiente antes de enchufar el adaptador de corriente. De lo contrario, las pantallas de la consola u otros componentes electrónicos pueden resultar dañados.

Enchufe el adaptador de corriente en la toma situada en la armadura de la bicicleta de ejercicios. Inserte el adaptador de enchufe adecuado en el adaptador de corriente en caso necesario. Luego, enchufe el adaptador de corriente a una toma eléctrica adecuadamente instalada que cumpla con todas las normas y ordenanzas locales.



CÓMO NIVELAR LA BICICLETA DE EJERCICIOS

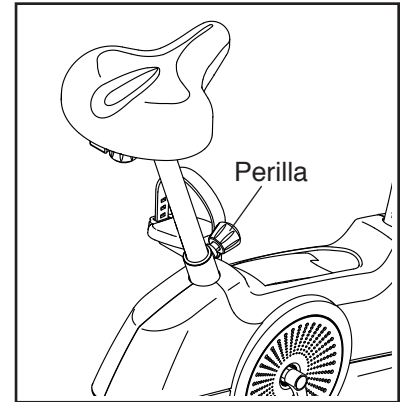
Si la bicicleta de ejercicios se mece un poco durante el uso, gire una o ambas patas de nivelación del estabilizador trasero hasta que deje de mecerse.



CÓMO AJUSTAR LA ALTURA DEL ASIENTO

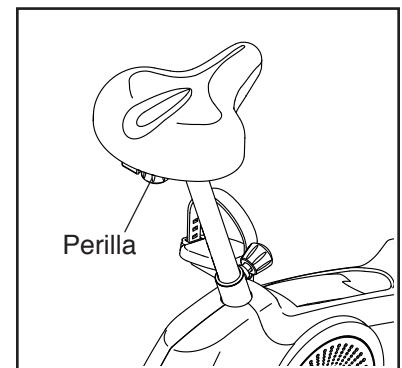
Para realizar unos ejercicios eficaces, el asiento debe estar a la altura adecuada. Mientras pedalea, sus rodillas deben estar levemente flexionadas cuando los pedales estén en la posición más baja.

Para ajustar el asiento, primero afloje la perilla del poste del asiento varias vueltas y tire de ella hacia fuera. A continuación, deslice el poste del asiento hacia arriba o hacia abajo hasta encontrar la posición deseada y libere la perilla del poste del asiento para introducirla en un orificio de ajuste del poste del asiento. Luego apriete la perilla del poste del asiento. **Mueva el poste del asiento levemente hacia arriba o hacia abajo para asegurarse de que la perilla del poste del asiento se introduzca en uno de los orificios de ajuste.**



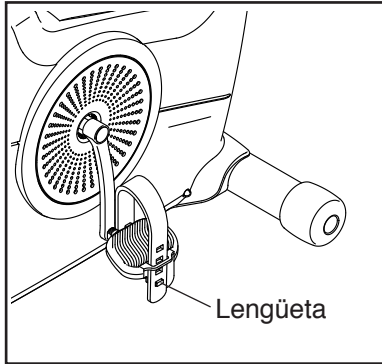
CÓMO AJUSTAR LA POSICIÓN HORIZONTAL DEL ASIENTO

Para ajustar la posición horizontal del asiento, afloje la perilla del asiento varias vueltas, mueva el asiento hacia delante o hacia atrás a la posición deseada y, a continuación, apriete firmemente la perilla del asiento.



CÓMO AJUSTAR LOS TIRANTES DE LOS PEDALES

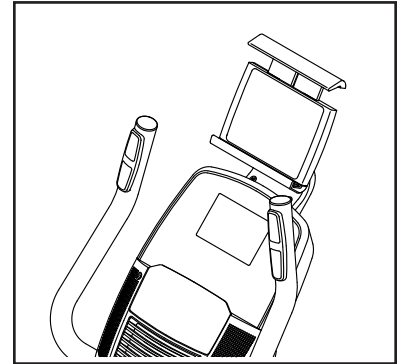
Para ajustar los tirantes de los pedales, retire primero los extremos de los tirantes de las lengüetas de los pedales. A continuación, ajuste los tirantes hasta la posición deseada y presione los extremos de los tirantes contra las lengüetas.



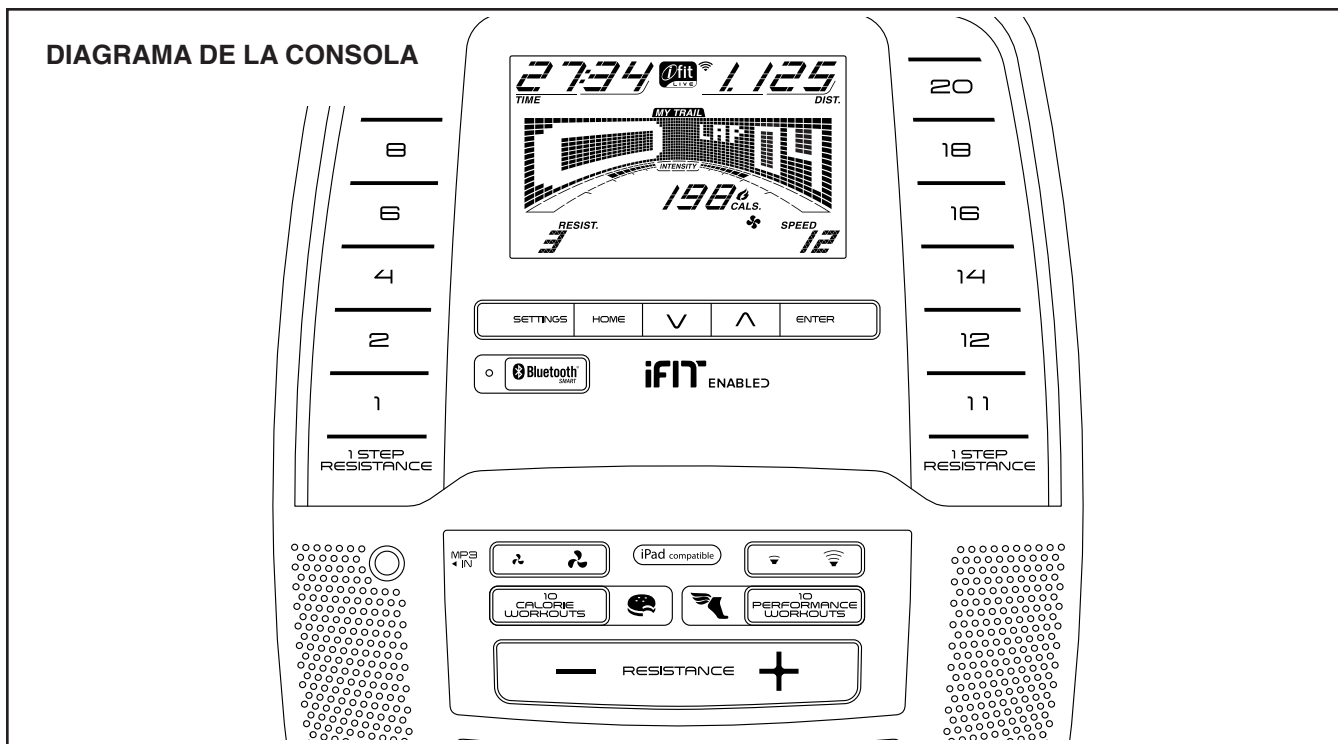
CÓMO USAR EL SOPORTE PARA TABLETA

IMPORTANTE: El soporte para tableta se ha diseñado para su uso con la mayoría de las tabletas de tamaño completo. No coloque ningún otro dispositivo electrónico u objeto en el soporte para tableta.

Para insertar una tableta en el soporte para tableta, coloque el borde inferior de la tableta en la bandeja. A continuación, tire del clip sobre el borde superior de la tableta. Asegúrese de que la tableta esté firmemente sujeta al soporte para tableta. Realice las mismas operaciones en orden inverso para retirar la tableta del soporte para tableta.



Gire el soporte para tableta hasta el ángulo deseado.



CARACTERÍSTICAS DE LA CONSOLA

La consola avanzada ofrece una serie de funciones diseñadas para hacer sus entrenamientos más efectivos y agradables.

Cuando use la función manual, podrá ajustar la resistencia de los pedales con solo tocar un botón.

Mientras hace ejercicios, la consola proveerá información continua de los ejercicios. Usted puede incluso medir su ritmo cardíaco usando el monitor de ritmo cardíaco del mango o un monitor de ritmo cardíaco compatible. **Vea la página 20 para obtener más información sobre la compra de un monitor opcional de ritmo cardíaco para el pecho.**

También puede conectar su dispositivo inteligente a la consola y utilizar una app iFit® para registrar y controlar su información de entrenamiento.

La consola también ofrece una selección de entrenamientos a bordo. Cada entrenamiento controla automáticamente la resistencia de los pedales y le

indica cuándo debe variar su velocidad de pedaleo a medida que lo guía en un entrenamiento efectivo.

Usted también puede escuchar su música favorita de entrenamiento o audiolibros con el sistema de sonido de la consola, mientras hace ejercicios.

Para utilizar la función manual, vea la página 17. **Para utilizar un entrenamiento a bordo**, vea la página 19. **Para usar el sistema de sonido**, vea la página 20.

Para conectar su dispositivo inteligente a la consola, vea la página 21. **Para conectar su monitor de ritmo cardíaco a la consola**, vea la página 21. **Para cambiar los ajustes de la consola**, vea la página 22.

Retire cualquier lámina de plástico que pueda quedar sobre la pantalla.

Nota: La consola puede mostrar la velocidad y la distancia en millas o kilómetros. Para ver qué unidad de medida está seleccionada, vea el paso 3 en la página 22.

CÓMO USAR LA FUNCIÓN MANUAL

1. Encienda la consola.

Comience a pedalear o pulse cualquier botón de la consola para encender la consola.

Al encender la consola, la pantalla se enciende y la consola está lista para su uso.

2. Seleccione la función manual.

Al encender la consola, la función manual se seleccionará automáticamente.

Si ha seleccionado un entrenamiento, reseleccione la función manual pulsando repetidamente el botón Home (inicio), el botón Calorie Workouts (entrenamientos de calorías) o el botón Performance Workouts (entrenamientos de rendimiento).

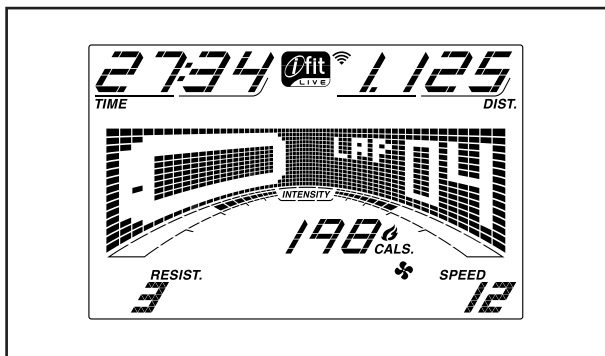
3. Cambie la resistencia de los pedales según desee.

A medida que padelea, cambie el nivel de resistencia de los pedales pulsando los botones de aumento y disminución Resistance (resistencia) o pulsando uno de los botones numerados 1 Step Resistance (1 paso de resistencia).

Nota: Tras pulsar un botón, pasará cierto tiempo antes de que los pedales alcancen el nivel de resistencia seleccionado.

4. Siga su progreso en la pantalla.

La pantalla puede mostrar la siguiente información de entrenamientos:



Cals (calorías): Cuando está seleccionada la función manual, esta función de pantalla muestra el número aproximado de calorías quemadas. Cuando está seleccionado un entrenamiento, esta función de pantalla muestra el número aproximado de calorías que aún restan por quemar o el número aproximado de calorías quemadas.

Cals./Hr (calorías por hora): Esta función de pantalla muestra el número aproximado de calorías que está quemando por hora.

Dist. (distancia): Esta función de pantalla muestra la distancia pedaleada, en millas o kilómetros.

Pulse (pulso): Esta función de pantalla muestra su ritmo cardíaco al utilizar el monitor de ritmo cardíaco del mango o el monitor opcional de ritmo cardíaco para el pecho (vea el paso 5).

Resist. (resistencia): Esta función de pantalla muestra el nivel de resistencia de los pedales.

RPM: Esta función de pantalla muestra su velocidad de pedaleo en revoluciones por minuto (rpm).

Speed (velocidad): Esta función de pantalla muestra su velocidad de pedaleo en millas por hora o kilómetros por hora.

Time (tiempo): Al seleccionar la función manual, esta pantalla muestra el tiempo transcurrido. Cuando se selecciona un entrenamiento, esta función de pantalla muestra o bien el tiempo restante del entrenamiento o el tiempo transcurrido.

La matriz ofrece varias pestañas de visualización. Pulse repetidamente los botones de aumento y disminución situados junto al botón Enter (intro) hasta mostrar la pestaña deseada.

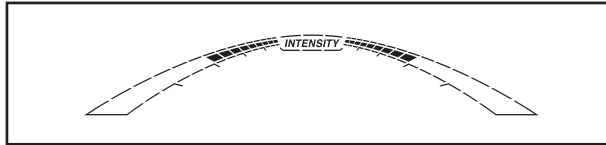
Speed (velocidad): Esta pestaña muestra un perfil con los ajustes de velocidad del entrenamiento. Al final de cada minuto se muestra un nuevo segmento.

My Trail (mi ruta): Esta pestaña muestra una pista que representa 1/4 de milla (400 m). Mientras hace ejercicios, el rectángulo parpadeante muestra sus progresos. La pestaña My Trail también muestra el número de vueltas completadas.

Calorie (calorías): Esta pestaña muestra la cantidad aproximada de calorías que ha quemado. La altura de cada segmento representa el número de calorías quemadas durante ese segmento.

Resistance (resistencia): Esta pestaña muestra un perfil de los ajustes de resistencia aproximados del entrenamiento. Al final de cada minuto se muestra un nuevo segmento. Nota: La matriz no presenta ningún título de texto para esta pestaña.

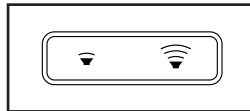
Mientras hace ejercicios, la barra de nivel de intensidad del entrenamiento indicará el nivel de intensidad aproximado de su entrenamiento.



Para poner en pausa la consola, pulse el botón Home (inicio) o, simplemente, deje de pedalear. Cuando la consola está en pausa, la hora destellará intermitentemente en la pantalla. Para continuar su entrenamiento, simplemente reanude el pedaleo.

Pulse repetidamente el botón Home para poner el entrenamiento en pausa, ver sus resultados de entrenamiento y salir del entrenamiento y regresar a la función manual.

Cambie el volumen de la consola pulsando los botones de aumento y disminución de volumen.

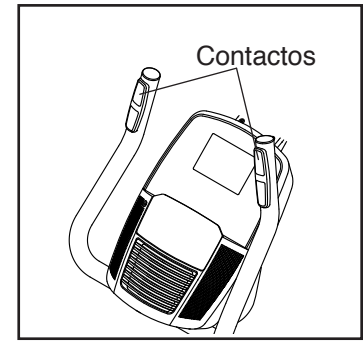


5. Si lo desea, mida su ritmo cardíaco.

Puede medir su ritmo cardíaco mediante el monitor de ritmo cardíaco del mango o el monitor opcional de ritmo cardíaco para el pecho (**vea la página 20 para obtener información acerca del monitor opcional de ritmo cardíaco para el pecho**). Nota: La consola es compatible con los monitores de ritmo cardíaco que utilicen BLUETOOTH® Smart.

Nota: Si usa ambos monitores de ritmo cardíaco al mismo tiempo, el monitor de ritmo cardíaco para el pecho tiene prioridad.

Retire cualquier lámina de plástico que pueda quedar sobre los contactos metálicos del monitor de ritmo cardíaco del mango. Para medir su ritmo cardíaco, sostenga el monitor de ritmo cardíaco del mango con las palmas apoyadas sobre los contactos. **Evite mover las manos o agarrar los contactos con demasiada fuerza.**

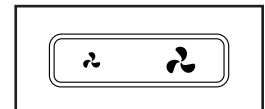


Cuando se detecta su pulso, aparecerán uno o dos guiones y después se mostrará su ritmo cardíaco. Para lograr una lectura de su ritmo cardíaco lo más precisa posible, sujete los contactos durante al menos 15 segundos.

Si la pantalla no muestra su ritmo cardíaco, asegúrese de que sus manos estén colocadas de la forma descrita. Tenga cuidado para no mover demasiado las manos ni agarrar los contactos con demasiada fuerza. Para un rendimiento óptimo, limpie los contactos con un paño suave; **jamás utilice alcohol, materiales abrasivos ni productos químicos para limpiar los contactos.**

6. Encienda el ventilador si lo desea.

El ventilador cuenta con varios ajustes de velocidad. Pulse repetidamente los botones de aumento y disminución del ventilador para seleccionar una velocidad de ventilador o para desactivar el ventilador.



Nota: Si los pedales no se mueven durante unos 30 segundos, el ventilador se apaga automáticamente.

7. Cuando usted termina de hacer ejercicios, la consola se apaga automáticamente.

Si los pedales no se mueven durante varios segundos, se emitirá una serie de tonos, la consola cambia al estado de pausa y el tiempo parpadea en la pantalla.

Si los pedales no se mueven durante varios minutos, la consola se apaga y la pantalla se restablece.

CÓMO USAR UN ENTRENAMIENTO A BORDO

1. Encienda la consola.

Comience a pedalear o pulse cualquier botón de la consola para encender la consola.

Al encender la consola, la pantalla se enciende y la consola está lista para su uso.

2. Seleccione un entrenamiento a bordo.

Para seleccionar un entrenamiento a bordo, pulse repetidamente el botón Calorie Workouts (entrenamientos de calorías) o el botón Performance Workouts (entrenamientos de rendimiento) hasta que se muestre en la pantalla el nombre del entrenamiento deseado.

Cuando seleccione un entrenamiento a bordo, la pantalla muestra la duración del entrenamiento o el número aproximado de calorías que restan por quemar durante el entrenamiento. La matriz muestra un perfil de los ajustes de velocidad del entrenamiento.

3. Comience el entrenamiento.

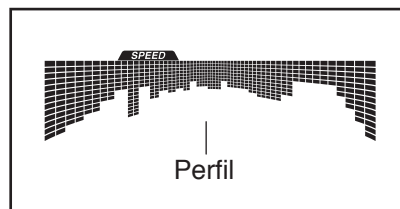
Comience a pedalear para iniciar el entrenamiento.

Cada entrenamiento está dividido en varios segmentos. Cada segmento viene programado con un nivel de resistencia y una velocidad objetivo. Nota: Varios segmentos consecutivos pueden tener programado el mismo nivel de resistencia y/o la misma velocidad objetivo.

La pantalla y la matriz muestran el nivel de resistencia y la velocidad objetivo para el primer segmento.

Durante el entrenamiento, el perfil de la pestaña de velocidad muestra sus progresos.

El segmento parpadeante del perfil representa el segmento actual del entrenamiento. La altura del segmento parpadeante indica la velocidad objetivo del segmento actual.



Al final de cada segmento del entrenamiento se emite una serie de tonos y el siguiente segmento del perfil comienza a parpadear.

Si se programa otro nivel de resistencia para el siguiente segmento, el nivel de resistencia aparece en la pantalla y el nivel de resistencia cambia.

Si se programa otra velocidad objetivo para el siguiente segmento, la velocidad objetivo aparece en la matriz durante unos segundos a modo de aviso.

Mientras hace ejercicios, se le pedirá que mantenga una velocidad de pedaleo cercana a la velocidad objetivo del segmento actual. **Cuando la pantalla muestre una flecha que apunta hacia arriba**, aumente su ritmo. **Cuando la pantalla muestre una flecha que apunta hacia abajo**, reduzca su ritmo. **Cuando no aparezca ninguna flecha**, mantenga su ritmo actual.

IMPORTANTE: La velocidad objetivo solo tiene como fin proporcionar motivación. Su velocidad de pedaleo actual puede ser más lenta que la velocidad objetivo. Asegúrese de pedalear a una velocidad que le resulte cómoda.

Si el nivel de resistencia para el segmento actual es demasiado alto o bajo, usted puede modificar manualmente la configuración pulsando los botones Resistance (resistencia). **IMPORTANTE: Al finalizar el segmento actual del entrenamiento, los pedales se ajustarán automáticamente al nivel de resistencia programado para el siguiente segmento.**

El entrenamiento continúa de esta manera hasta que finalice el último segmento.

Para poner en pausa la consola, pulse el botón Home (inicio) o, simplemente, deje de pedalear. Cuando la consola está en pausa, la hora destellará intermitentemente en la pantalla. Para continuar su entrenamiento, simplemente reanude el pedaleo.

Pulse repetidamente el botón Home para poner el entrenamiento en pausa, ver sus resultados de entrenamiento y salir del entrenamiento y regresar al menú predeterminado.

4. Siga su progreso en la pantalla.

Vea el paso 4 en la página 17.

5. Si lo desea, mida su ritmo cardíaco.

Vea el paso 5 en la página 18.

6. Encienda el ventilador si lo desea.

Vea el paso 6 en la página 18.

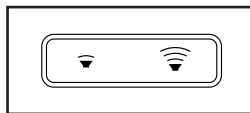
7. Cuando usted termina de hacer ejercicios, la consola se apaga automáticamente.

Vea el paso 7 en la página 18.

CÓMO USAR EL SISTEMA DE SONIDO

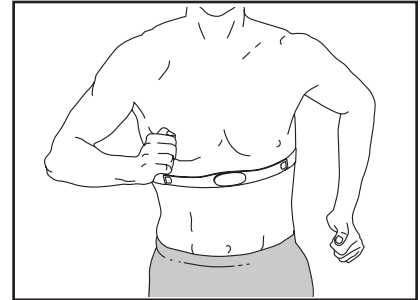
Para reproducir música o audiolibros a través del sistema de sonido de la consola mientras hace ejercicios, enchufe un cable de audio con ambos extremos machos de 3,5 mm (no incluido), en la toma de la consola y en una toma de su reproductor personal de audio; **asegúrese de que el cable de audio esté bien conectado. Nota: Para comprar un cable de audio, visite una tienda de electrónica de su localidad.**

A continuación, pulse el botón de reproducción de su reproductor personal de audio. Ajuste el volumen utilizando los botones de aumento y disminución el volumen de la consola o el control correspondiente de su reproductor personal de audio.



MONITOR OPCIONAL DE RITMO CARDÍACO PARA EL PECHO

Independientemente de que sus objetivos sean quemar grasa o fortalecer su sistema cardiovascular, la clave para lograr los mejores resultados es mantener el



ritmo cardíaco adecuado durante sus entrenamientos. El monitor opcional de ritmo cardíaco para el pecho le permitirá vigilar continuamente su ritmo cardíaco mientras hace ejercicios, ayudándole a alcanzar sus metas personales de estado físico. **Para comprar un monitor de ritmo cardíaco para el pecho, por favor vea la portada de este manual.**

Nota: La consola es compatible con todos los monitores de ritmo cardíaco que utilicen BLUETOOTH Smart.

CÓMO CONECTAR SU DISPOSITIVO INTELIGENTE A LA CONSOLA

La consola admite la conexión mediante BLUETOOTH a dispositivos inteligentes a través de la app iFit, así como a monitores de ritmo cardíaco. Nota: No se admiten otras conexiones mediante BLUETOOTH.

1. Descargue e instale la app iFit en su dispositivo inteligente.

En su dispositivo inteligente iOS® o Android™, abra la App StoreSM o la tienda Google Play™, busque la app iFit y, a continuación, instale la app en su dispositivo inteligente. **Asegúrese de que la opción BLUETOOTH está activada en su dispositivo inteligente.**

A continuación, abra la app iFit y siga las instrucciones para configurar una cuenta de iFit y personalizar sus ajustes.

2. Conecte su dispositivo inteligente a la consola.

Siga las instrucciones de la app iFit para conectar su dispositivo inteligente a la consola.

Una vez establecida una conexión, el LED de la consola parpadea con el color azul. Pulse el botón Bluetooth Smart de la consola para confirmar la conexión; el LED de la consola cambia al color azul continuo.

3. Registre y controle su información de entrenamiento.

Siga las instrucciones de la app iFit para registrar y controlar su información de entrenamiento.

4. Desconecte su dispositivo inteligente de la consola si lo desea.

Para desconectar su dispositivo inteligente de la consola, pulse y mantenga pulsado el botón Bluetooth Smart de la consola durante 5 segundos; el LED de la consola permanece encendido mientras se mantiene pulsado el botón y se apaga al liberar el botón.

Nota: Todas las conexiones de BLUETOOTH entre la consola y otros dispositivos (incluidos los dispositivos inteligentes, monitores de ritmo cardíaco, etc.) se desconectan.

CÓMO CONECTAR SU MONITOR DE RITMO CARDÍACO A LA CONSOLA

La consola es compatible con todos los monitores de ritmo cardíaco que utilicen BLUETOOTH Smart.

Para conectar su monitor de ritmo cardíaco BLUETOOTH Smart a la consola, pulse el botón Bluetooth Smart de la consola. Una vez establecida una conexión, el LED de la consola parpadea con el color rojo dos veces.

Nota: Si hay más de un monitor de ritmo cardíaco compatible cerca de la consola, esta se conecta al monitor de ritmo cardíaco que presente la señal más fuerte.

Para desconectar su monitor de ritmo cardíaco de la consola, pulse y mantenga pulsado el botón Bluetooth Smart de la consola durante 5 segundos; el LED de la consola permanece encendido mientras se mantiene pulsado el botón y se apaga al liberar el botón.

Nota: Todas las conexiones de BLUETOOTH entre la consola y otros dispositivos (incluidos los dispositivos inteligentes, monitores de ritmo cardíaco, etc.) se desconectan.

CÓMO CAMBIAR LOS AJUSTES DE LA CONSOLA

1. Seleccionar la función de ajustes.

Para seleccionar la función de ajustes, pulse el botón Settings (ajustes). La pantalla mostrará información de ajustes.

Nota: Si seleccionó un entrenamiento, debe salir del entrenamiento antes de seleccionar la función de ajustes.

2. Recorra la función de ajustes.

Cuando se selecciona la función de ajustes, la matriz de la pantalla muestra diversas pantallas opcionales. **Pulse repetidamente el botón de aumento situado junto al botón Enter (intro) para seleccionar la pantalla opcional deseada.**

La sección inferior de la pantalla muestra instrucciones para la pantalla seleccionada. **Asegúrese de seguir las instrucciones mostradas en la parte inferior de la pantalla.**

3. Realice los cambios deseados en los ajustes.

Units (unidades): La unidad de medida seleccionada actualmente aparecerá en la pantalla. Para cambiar la unidad de medida, pulse repetidamente el botón Enter. Para ver la distancia en millas, seleccione ENGLISH (inglesas). Para ver la distancia en kilómetros, seleccione METRIC (métricas).

Nota: El número de versión del software de la consola también aparece en esta pantalla opcional.

Usage Information (información de uso): La pantalla muestra el número total de horas que se ha usado la bicicleta de ejercicios y la distancia total (en millas o kilómetros) que se ha pedaleado con la bicicleta de ejercicios.

Contrast Level (nivel de contraste): El nivel de contraste seleccionado actualmente aparecerá en la pantalla. Para ajustar el nivel de contraste, pulse los botones de aumento y disminución Resistance (resistencia).

4. Salir de la función de ajustes.

Pulse el botón Settings para salir de la función de ajustes.

MANTENIMIENTO Y SOLUCIÓN DE PROBLEMAS

MANTENIMIENTO

Es importante un mantenimiento regular para un rendimiento óptimo y para reducir el desgaste. Inspeccione y apriete correctamente todas las piezas cada vez que se use la bicicleta de ejercicios. Reemplace inmediatamente cualquier pieza gastada.

Para limpiar la bicicleta de ejercicios, use un paño húmedo y una pequeña cantidad de jabón suave.

IMPORTANTE: Para evitar daños a la consola, mantenga los líquidos lejos de esta y evite que la consola permanezca bajo la luz solar directa.

SOLUCIÓN DE PROBLEMAS DE LA CONSOLA

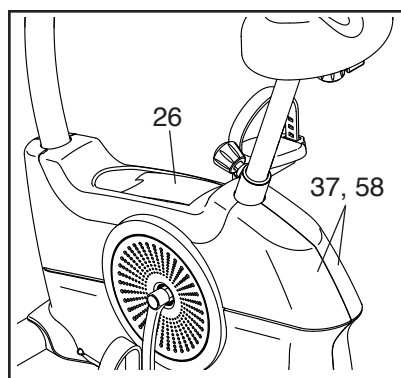
Si la consola no muestra su ritmo cardíaco al utilizar el monitor de ritmo cardíaco del mango, vea el paso 8 en la página 18.

Si necesita cambiar el adaptador de corriente, llame al número de teléfono que aparece en la portada de este manual. IMPORTANTE: Para evitar daños en la consola, utilice únicamente un adaptador de corriente homologado y suministrado por el fabricante.

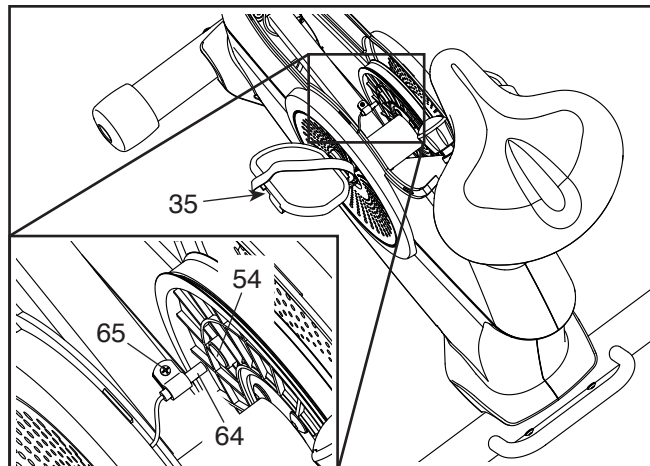
CÓMO AJUSTAR EL INTERRUPTOR DE LENGÜETA

Si la consola no muestra una información correcta, debe ajustar el interruptor de lengüeta.

Para ajustar el interruptor de lengüeta, **desenchufe en primer lugar el adaptador de corriente**. A continuación, con un destornillador estándar, retire con cuidado la Cubierta del Protector (26) de los Protectores Izquierdo y Derecho (37, 58).



Busque el Interruptor de Lengüeta (64). Afloje levemente el Tornillo M4 x 19mm (65) indicado.



A continuación, gire el Brazo de la Manivela Izquierda (35) hasta que un Imán (54) quede alineado con el Interruptor de Lengüeta (64). Deslice el Interruptor de Lengüeta levemente para acercarlo o alejarlo levemente del Imán. A continuación, reapriete el Tornillo M4 x 19mm (65).

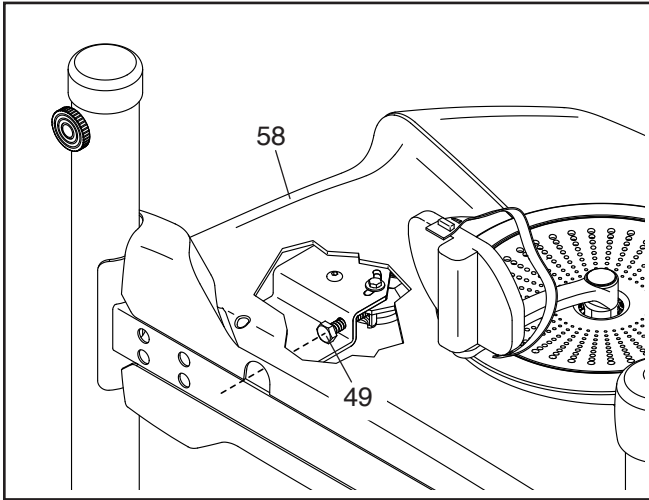
Enchufe el adaptador de corriente y haga girar el Brazo de la Manivela Izquierda (35) durante algunos segundos. Repita estas acciones hasta que la consola indique una información correcta.

Cuando el interruptor de lengüeta esté ajustado correctamente, reconecte la cubierta del protector.

CÓMO AJUSTAR LA CORREA DE MANEJO

Si nota que los pedales resbalan mientras pedalea, incluso cuando la resistencia está configurada al nivel máximo, puede que la correa de manejo necesite ser ajustada.

Para ajustar la correa de manejo, **desenchufe en primer lugar el adaptador de corriente**. A continuación, incline con cuidado la bicicleta de ejercicios hacia su lado izquierdo, como se muestra.



Introduzca una llave de vaso M10 con extensión (no incluida) en la abertura de la parte inferior del Protector Derecho (58) y apriete el Tornillo M10 x 50mm (49) varias vueltas hasta que la Correa de Manejo (no mostrada) esté tensa; **no tense en exceso la Correa de Manejo**.

Luego, coloque de nuevo la bicicleta de ejercicios en posición vertical. Repita este proceso si es necesario hasta que los pedales ya no se deslicen.

GUÍA DE EJERCICIOS

⚠ PRECAUCIÓN: Antes de iniciar éste o cualquier programa de ejercicios consulte con su médico. Esto es especialmente importante para personas de edades superiores a 35 años, o para aquellos que hayan presentado problemas de salud.

El sensor de pulso no es un dispositivo médico. Varios factores pueden afectar la precisión de las lecturas del ritmo cardíaco. El sensor de pulso está previsto sólo como ayuda para los ejercicios, determinando las tendencias generales de su ritmo cardíaco.

Estas indicaciones le ayudarán a planificar su programa de ejercicios. Para información detallada sobre los ejercicios consiga un libro acreditado o consulte con su médico. Recuerde que una nutrición y un descanso adecuados son esenciales para obtener resultados satisfactorios.

INTENSIDAD DE LOS EJERCICIOS

Lo mismo si su objetivo es quemar grasa que si lo es fortalecer su sistema cardiovascular, la clave para alcanzar los resultados es hacer ejercicios con la intensidad adecuada. Usted puede basarse en su ritmo cardíaco para encontrar el nivel de intensidad adecuado. El esquema que se presenta más abajo muestra los ritmos cardíacos recomendados para quemar grasa y hacer ejercicios aeróbicos.

165	155	145	140	130	125	115	♥
145	138	130	125	118	110	103	♥
125	120	115	110	105	95	90	♥
20	30	40	50	60	70	80	

Para encontrar el nivel de intensidad adecuado, busque su edad en la parte inferior del esquema (las edades se redondean al múltiplo de 10 más cercano). Los tres números que se listan encima de su edad definen su “zona de entrenamiento”. El número más pequeño es el ritmo cardíaco cuando se quema grasa, el número intermedio es el ritmo cardíaco cuando se quema la máxima cantidad de grasa y el número más grande es el ritmo cardíaco cuando se realizan ejercicios aeróbicos.

Quemar Grasa—Para quemar grasa eficientemente, debe hacer ejercicios a un nivel de intensidad bajo durante un periodo de tiempo mantenido. Durante los primeros minutos de ejercicio su cuerpo utiliza las calorías de los carbohidratos para obtener energía. Sólo tras los primeros minutos de ejercicio su cuerpo comienza a utilizar las calorías de grasa almacenada para obtener energía. Si su objetivo es quemar grasa, ajuste la intensidad de sus ejercicios hasta que el ritmo cardíaco esté próximo al número más bajo de su zona de entrenamiento. Para quemar la máxima cantidad de grasa, realice los ejercicios con su ritmo cardíaco cerca del número intermedio de su zona de entrenamiento.

Ejercicios Aeróbicos—Si su objetivo es fortalecer su sistema cardiovascular, debe realizar ejercicios aeróbicos, una actividad que requiere grandes cantidades de oxígeno durante periodos de tiempo prolongados. Para realizar ejercicios aeróbicos ajuste la intensidad de sus ejercicios hasta que su ritmo cardíaco esté próximo al número más alto de su zona de entrenamiento.

GUÍAS DE ENTRENAMIENTO

Calentamiento—Comience estirando y ejercitando ligeramente los músculos entre 5 y 10 minutos. El calentamiento aumenta su temperatura corporal, su frecuencia cardíaca y su circulación, preparándole para los ejercicios.

Ejercicio en la Zona de Entrenamiento—Realice ejercicios durante 20 a 30 minutos con su ritmo cardíaco en su zona de entrenamiento. (Durante las primeras semanas de su programa de ejercicios no mantenga su ritmo cardíaco en su zona de entrenamiento durante más de 20 minutos.) Respire regularmente y profundamente mientras hace ejercicios; nunca contenga la respiración.

Relajación—Termine con estiramientos entre 5 y 10 minutos. El estiramiento aumenta la flexibilidad de sus músculos y le ayuda a evitar problemas posteriores al ejercicio.

FRECUENCIA DE EJERCICIOS

Para mantener o mejorar su forma física, complete tres sesiones de entrenamiento cada semana, con al menos un día de descanso entre sesiones. Tras algunos meses de ejercicio regular, puede completar hasta cinco sesiones de entrenamiento cada semana si lo desea. Recuerde, la clave para el éxito es hacer de los ejercicios una parte regular y agradable de su vida diaria.

LISTA DE LAS PIEZAS

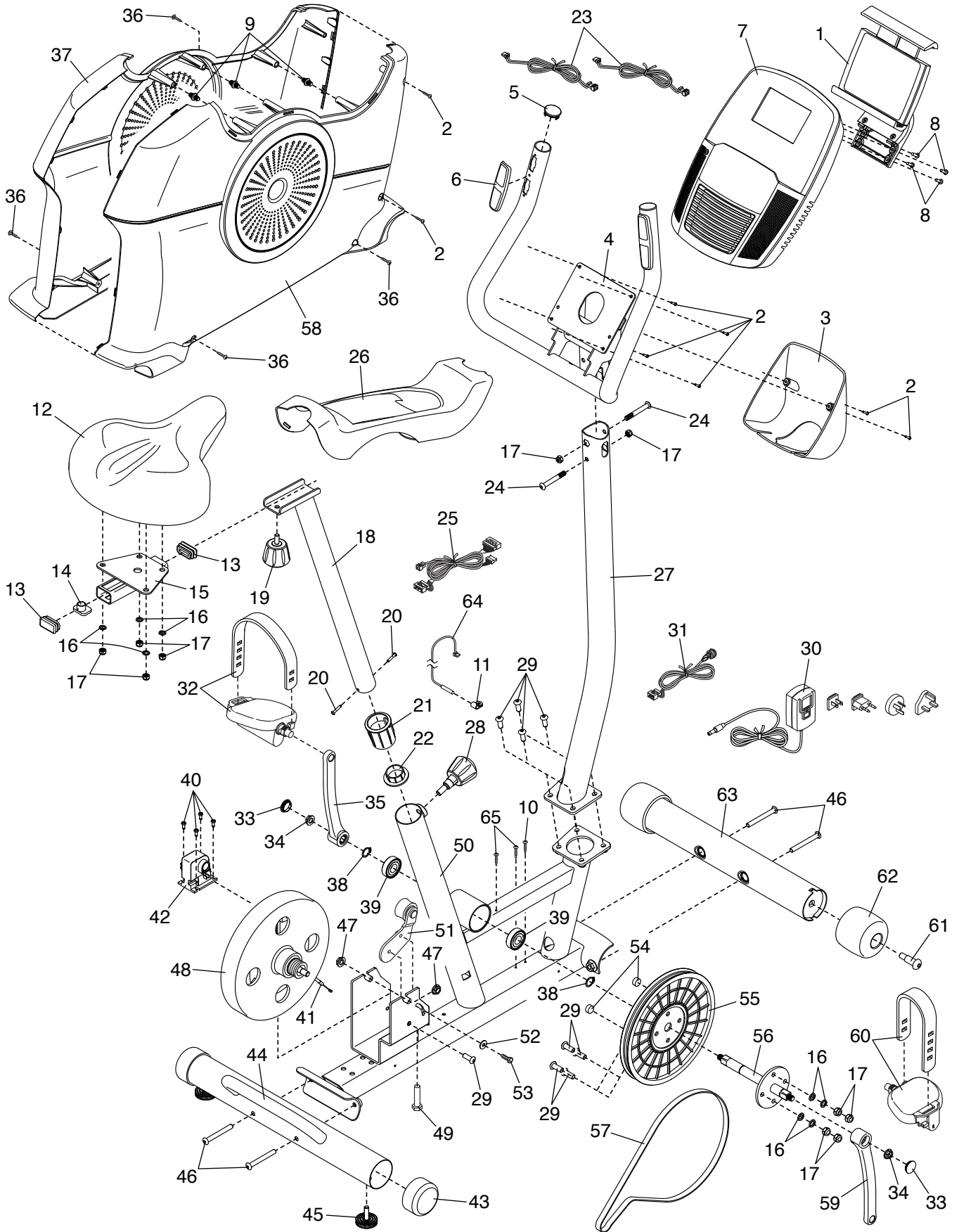
Nº de Modelo NTEVEX83916.0 R0416A

Nº	Ctd.	Descripción	Nº	Ctd.	Descripción
1	1	Soporte para Tableta	35	1	Brazo de la Manivela Izquierda
2	8	Tornillo M4 x 16mm	36	4	Tornillo Taladro M4 x 19mm
3	1	Cubierta de la Consola	37	1	Protector Izquierdo
4	1	Baranda	38	2	Anillo de Retención
5	2	Tapa de la Baranda	39	2	Cojinete
6	2	Sensor de Pulso	40	4	Tornillo M4 x 12mm
7	1	Consola	41	1	Cable de Resistencia
8	4	Tornillo #8 x 5/8"	42	1	Motor de Resistencia
9	3	Ajustador	43	2	Tapa del Estabilizador
10	1	Tornillo Brillante M4 x 19mm	44	1	Estabilizador Trasero
11	1	Abrazadera	45	2	Pata de Nivelación
12	1	Asiento	46	4	Tornillo M8 x 70mm
13	2	Tapa del Porta Asiento	47	2	Tuerca Dentada M10
14	1	Soporte del Asiento	48	1	Mecanismo Eddy
15	1	Porta Asiento	49	1	Tornillo M10 x 50mm
16	8	Arandela Dividida M8	50	1	Armadura
17	10	Contratuercas M8	51	1	Brazo Estable
18	1	Poste del Asiento	52	1	Arandela M6
19	1	Perilla del Asiento	53	1	Tornillo M6 x 20mm
20	2	Tornillo #8 x 3/4"	54	2	Imán
21	1	Buje del Poste del Asiento	55	1	Polea
22	1	Tapa del Poste del Asiento	56	1	Manivela
23	2	Cable de Pulso	57	1	Correa de Manejo
24	2	Perno M8 x 58mm	58	1	Protector Derecho
25	1	Cable Principal	59	1	Brazo de la Manivela Derecha
26	1	Cubierta del Protector	60	1	Pedal Derecho/Tirante
27	1	Montante Vertical	61	2	Tornillo M10 x 41mm
28	1	Perilla del Poste del Asiento	62	2	Rueda
29	9	Tornillo M8 x 20mm	63	1	Estabilizador Delantero
30	1	Adaptador de Corriente	64	1	Interruptor de Lengüeta/Cable
31	1	Receptáculo de Corriente/Cable	65	2	Tornillo M4 x 19mm
32	1	Pedal Izquierdo/Tirante	*	–	Herramienta del Montaje
33	2	Tapa de la Manivela	*	–	Manual del Usuario
34	2	Tuerca de la Manivela			

Nota: Las especificaciones están sujetas a cambios sin previo aviso. Para información de cómo solicitar piezas de repuesto, vea la contraportada de este manual. *Estas piezas no están ilustradas.

DIBUJO DE LAS PIEZAS

Nº de Modelo NTEVEX83916.0 R0416A



CÓMO ORDENAR PIEZAS DE REPUESTO

Para ordenar piezas de repuesto, por favor vea la portada de este manual. Para ayudarnos a proporcionarle asistencia, por favor esté listo para proporcionar la siguiente información cuando nos contacte:

- el número de modelo y el número de serie del producto (vea la portada de este manual)
- el nombre del producto (vea la portada de este manual)
- el número de la pieza y descripción de la (de las) pieza(s) de reemplazo (vea la LISTA DE LAS PIEZAS y el DIBUJO DE LAS PIEZAS hacia el final de este manual)

INFORMACIÓN SOBRE EL RECICLAJE

Este producto electrónico no deberá arrojarse en ningún caso a los cubos de basura municipales. Con el fin de preservar el medio ambiente, este producto deberá reciclarse, una vez concluida su vida útil, según lo estipulado en la legislación vigente.

Por favor utilice las instalaciones de reciclaje autorizadas para recopilar este tipo de residuos en su zona. Al hacerlo, estará ayudando a conservar los recursos naturales y a mejorar los estándares europeos de protección medioambiental. Si desea obtener más información sobre métodos seguros y correctos para deshacerse de este tipo de productos, póngase en contacto con la oficina municipal o con el establecimiento en el que adquirió este producto.

