

NordicTrack[®] VXR 475

N° del Modello NTEVEX84916.0
N° di Serie _____

Riportare il numero di serie nello spazio soprastante per eventuali comunicazioni future.



SERVIZIO ASSISTENZA CLIENTI

Per domande, pezzi mancanti o danneggiati, contattare il Servizio Assistenza Clienti (consultare le informazioni sottostanti) o contattare il rivenditore dove è stato acquistato il prodotto.

848 35 00 28

Lunedì-Venerdì, 8.00-20.00 CET
e il Sabato 9.00-13.00 CET

Fax: 02 95 44 10 08

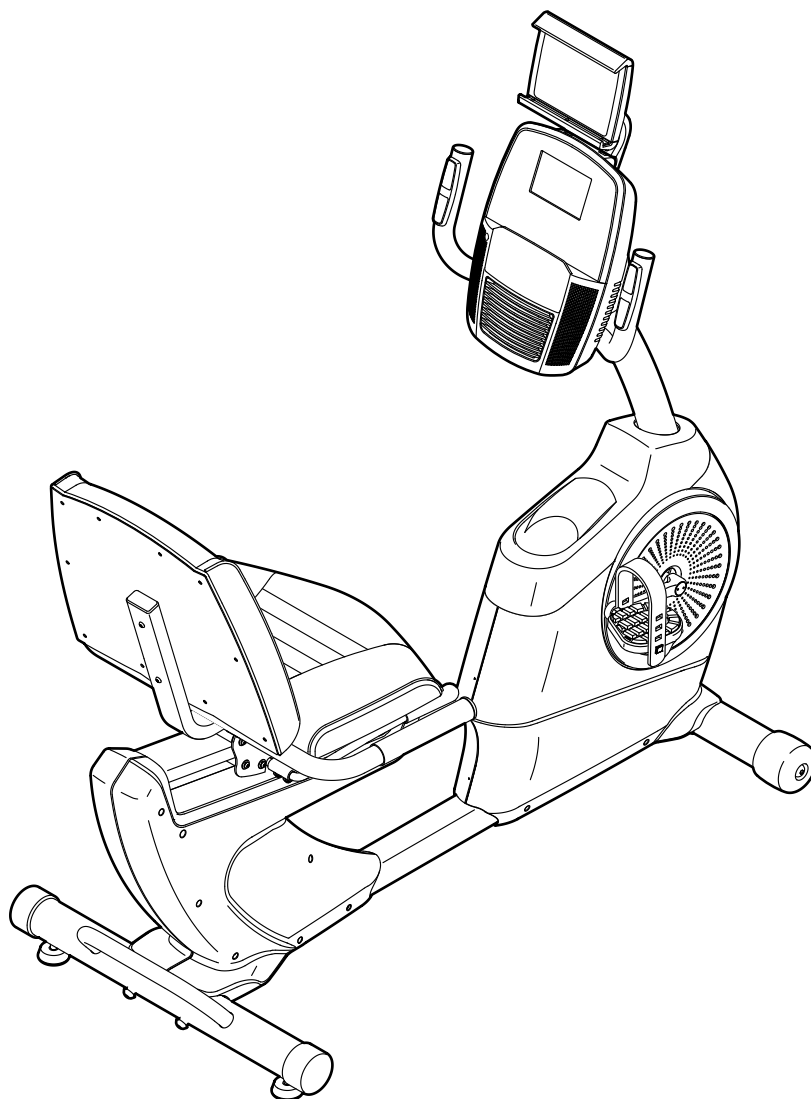
Sito Internet:
www.iconsupport.eu

E-mail:
csitaly@iconeurope.com

ATTENZIONE

Leggere tutte le istruzioni e precauzioni riportate in questo manuale prima di utilizzare questa attrezzatura. Conservare il manuale per ogni successivo riferimento.

MANUALE D'ISTRUZIONI

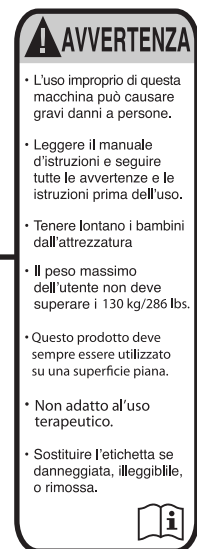
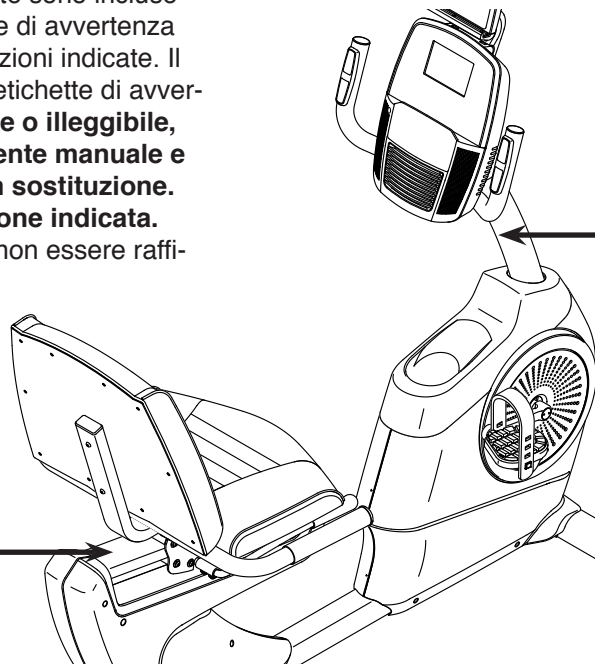
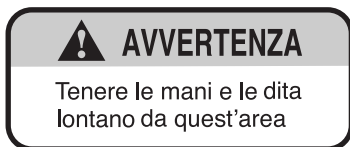


INDICE

POSIZIONE DELLE ETICHETTE DI AVVERTENZA	2
PRECAUZIONI IMPORTANTI	3
PRIMA DI INIZIARE	4
TABELLA IDENTIFICAZIONE PEZZI	5
MONTAGGIO	6
USO DELLA CYCLETTE	13
MANUTENZIONE E LOCALIZZAZIONE GUASTI	22
GUIDA AGLI ESERCIZI	23
ELENCO PEZZI	25
DISEGNO ESPLOSO	26
ORDINAZIONE DEI PEZZI DI RICAMBIO	Retrocopertina
INFORMAZIONI PER IL RICICLO	Retrocopertina

POSIZIONE DELLE ETICHETTE DI AVVERTENZA

Le etichette di avvertenza raffigurate sono incluse con l'attrezzo. Applicare le etichette di avvertenza sopra a quelle in inglese nelle posizioni indicate. Il disegno mostra la posizione delle etichette di avvertenza. **Se un'etichetta è mancante o illeggibile, consultare la copertina del presente manuale e richiederne gratuitamente una in sostituzione. Applicare l'etichetta nella posizione indicata.**
Nota: queste etichette potrebbero non essere raffigurate nelle dimensioni reali.



NORDICTRACK è un marchio registrato di ICON Health & Fitness, Inc. IFIT è un marchio registrato di ICON Health & Fitness, Inc. App Store è un marchio registrato di Apple Inc., registrato negli Stati Uniti e in altri paesi. Android e Google Play sono marchi registrati di Google Inc. Il marchio denominativo e i loghi BLUETOOTH® sono marchi registrati di proprietà della Bluetooth SIG, Inc. e ogni uso è sotto licenza. IOS è un marchio o un marchio registrato di Cisco negli Stati Uniti e in altri paesi e ogni uso è sotto licenza.

PRECAUZIONI IMPORTANTI

⚠ AVVERTENZA: per ridurre il rischio di incidenti gravi, leggere tutte le precauzioni e le istruzioni importanti contenute nel presente manuale nonché tutte le avvertenze riportate sulla cyclette prima di iniziare a utilizzarla. ICON non si assume alcuna responsabilità in caso di lesioni personali o danni causati o dovuti all'utilizzo dell'attrezzo.

1. È responsabilità del proprietario assicurarsi che ogni utente della cyclette sia adeguatamente informato di tutte le precauzioni.
2. Consultare un medico prima di iniziare qualsiasi programma di esercizio fisico. Questa precauzione è di particolare importanza per persone di età superiore ai 35 anni o con problemi di salute preesistenti.
3. La cyclette non può essere utilizzata da persone con ridotte capacità motorie, sensoriali e mentali o da persone senza esperienza e competenza a meno che un responsabile della loro sicurezza le controlli o le abbia istruite sull'uso dello stesso.
4. Utilizzare la cyclette solo come descritto nel presente manuale.
5. La cyclette è indicata esclusivamente per l'uso domestico. Non utilizzare la cyclette in ambiente commerciale, istituzionale o in un noleggio.
6. Tenere la cyclette all'interno, lontano da umidità e polvere. Non posizionare la cyclette in garage, in una veranda coperta o vicino all'acqua.
7. Posizionare la cyclette su una superficie piana lasciando attorno uno spazio di almeno 0,6 m. Posizionare un tappetino sotto la cyclette, al fine di proteggere il pavimento o la moquette.
8. Controllare e serrare regolarmente tutti i pezzi ogni volta che si utilizza la cyclette. Sostituire immediatamente eventuali pezzi usurati.
9. Tenere sempre la cyclette lontano dalla portata di bambini di età inferiore ai 13 anni e di animali domestici.
10. Durante gli esercizi indossare indumenti opportuni; non indossare indumenti larghi tali da poter rimanere impigliati nella cyclette. Indossare sempre scarpe da ginnastica per proteggere i piedi.
11. La cyclette non deve essere utilizzata da persone di peso superiore ai 130 kg.
12. Fare attenzione quando si sale e si scende dalla cyclette.
13. Il cardiofrequenzimetro non è un dispositivo medico. Vari fattori, compresi i movimenti dell'utente, possono inficiare la precisione della rilevazione della frequenza cardiaca. Il cardiofrequenzimetro è da intendersi esclusivamente quale strumento di supporto per determinare l'andamento generale della frequenza cardiaca.
14. Mantenere sempre la schiena diritta, senza inarcarla, durante l'uso della cyclette.
15. Un allenamento eccessivo può provocare lesioni gravi o la morte. Qualora si manifestino vertigini, mancanza di fiato o dolore durante l'allenamento, fermarsi immediatamente e iniziare il defaticamento.

PRIMA DI INIZIARE

Grazie per avere scelto la nuova cyclette NORDICTRACK® VXR 475. Pedalare è un esercizio efficace per aumentare la capacità cardiovascolare e la resistenza e per tonificare il corpo. La cyclette VXR 475 offre una serie di funzioni realizzate per rendere gli esercizi a casa più piacevoli ed efficaci.

Onde evitare problemi, si consiglia di leggere attentamente il presente manuale prima di utilizzare la cyclette. Per qualsiasi domanda relativa al contenuto del presente manuale, si prega di consultare la

copertina del manuale. Per poter soddisfare rapidamente ogni eventuale richiesta, prima di contattarci è necessario munirsi del numero del modello e del numero di serie. Il numero del modello e la posizione dell'etichetta che riporta il numero di serie sono indicati sulla copertina del presente manuale.

Prima di procedere con la lettura del manuale si prega di osservare il disegno sottostante per poter familiarizzare con i pezzi contrassegnati.

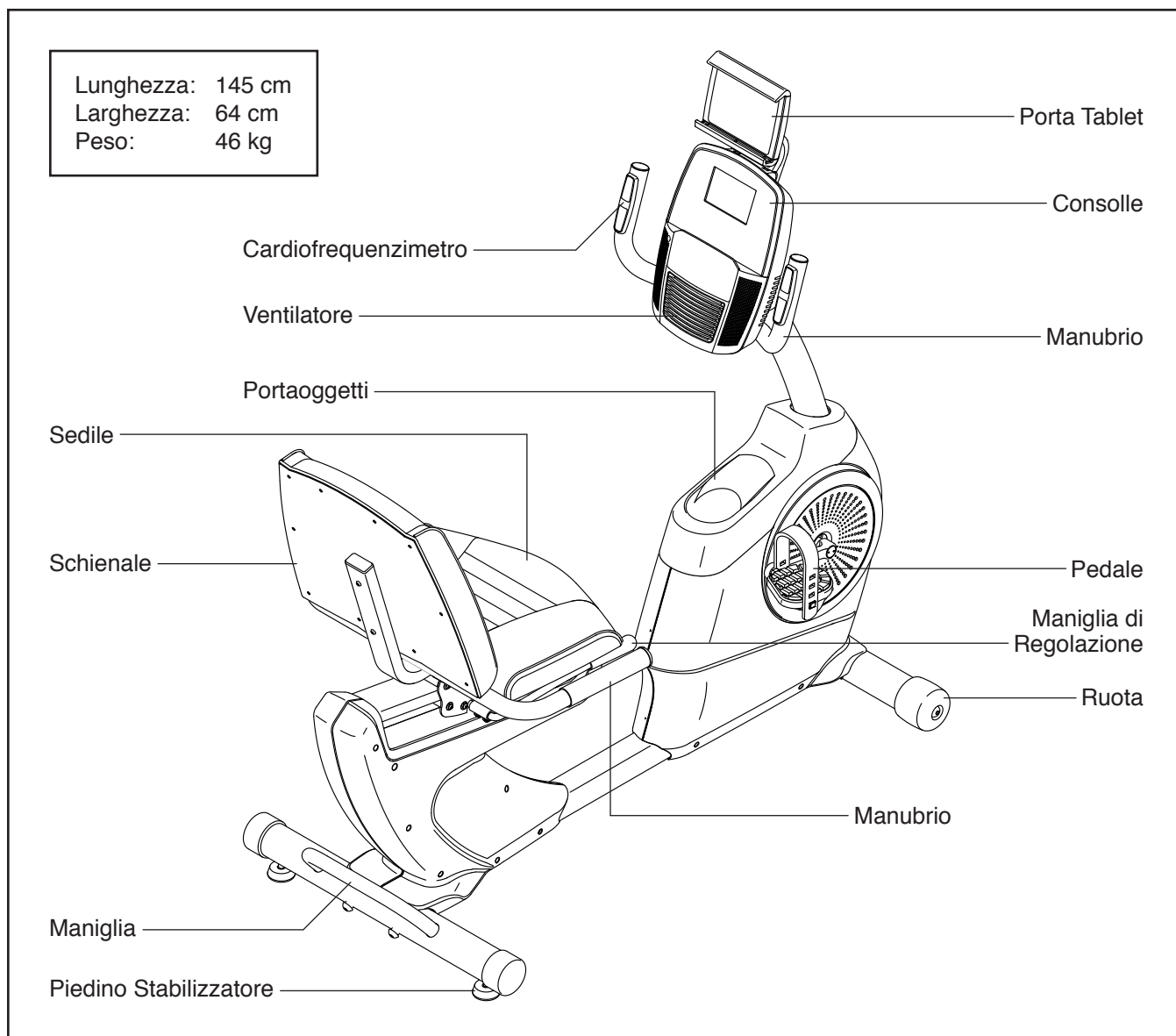
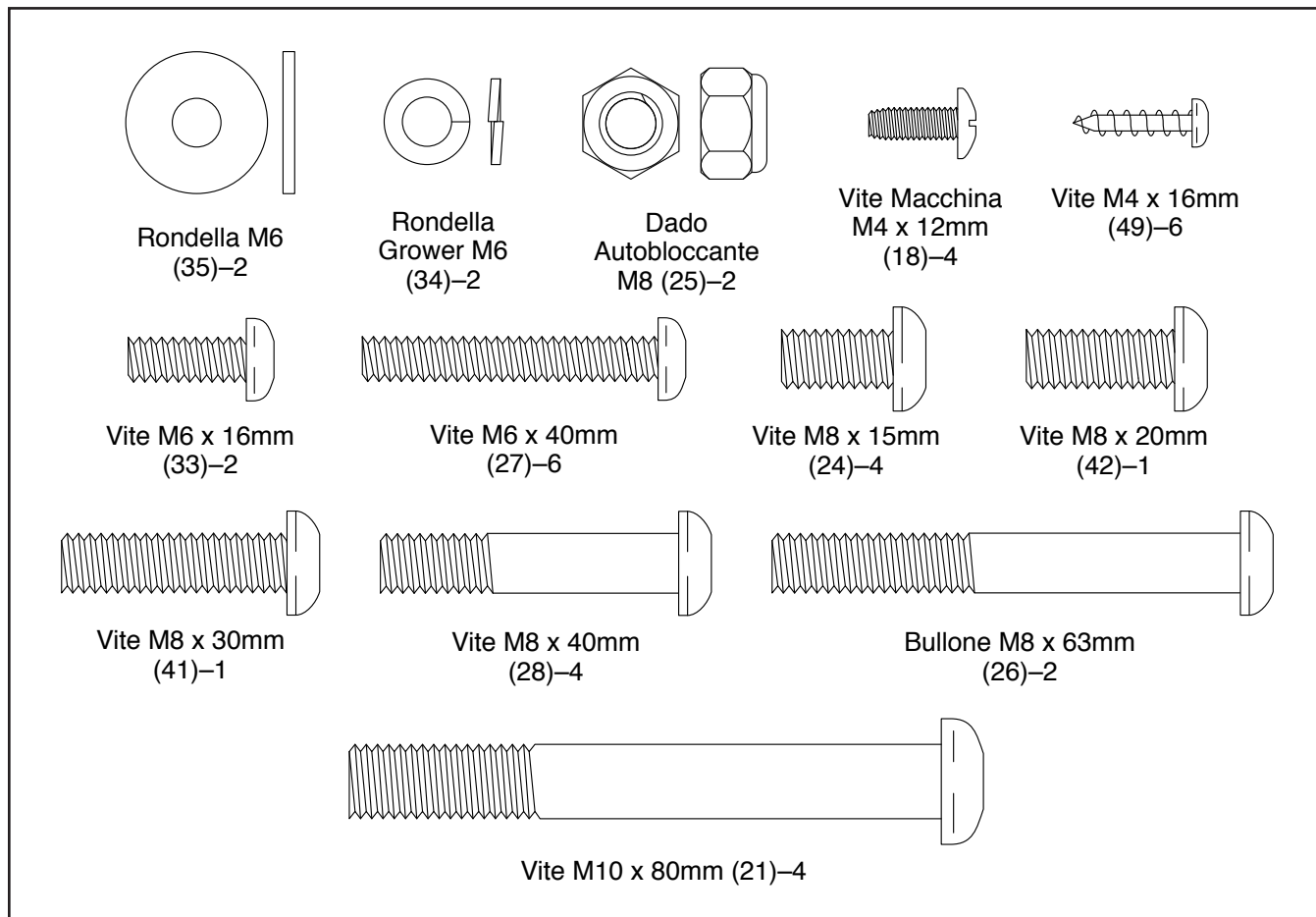


TABELLA IDENTIFICAZIONE PEZZI

Fare riferimento ai disegni sottostanti per identificare i pezzi utilizzati durante il montaggio. Il numero tra parentesi indicato in ogni disegno rappresenta il numero pezzo, evinto dall'ELENCO PEZZI al termine del presente manuale. Il numero dopo le parentesi è la quantità necessaria per il montaggio. **Nota: qualora un pezzo non sia rintracciabile nel kit hardware, verificare se sia stato preassemblato. Nella confezione possono essere inclusi pezzi di scorta.**



MONTAGGIO

- Il montaggio richiede la presenza di due persone.
- Posizionare tutti i pezzi in uno spazio libero ed eliminare gli imballaggi. Non gettare il materiale d'imballaggio fino al completamento delle fasi di montaggio.
- I pezzi di sinistra sono contrassegnati con "L" o "Left" e quelli di destra con "R" o "Right".
- Per identificare i pezzi piccoli, vedere pagina 5.

Oltre agli utensili in dotazione, per il montaggio sono necessari:

un cacciavite Phillips 

una chiave inglese 

Il montaggio risulterà più semplice se si dispone di un set di chiavi. Al fine di evitare danni ai componenti, non utilizzare strumenti alimentati elettricamente.

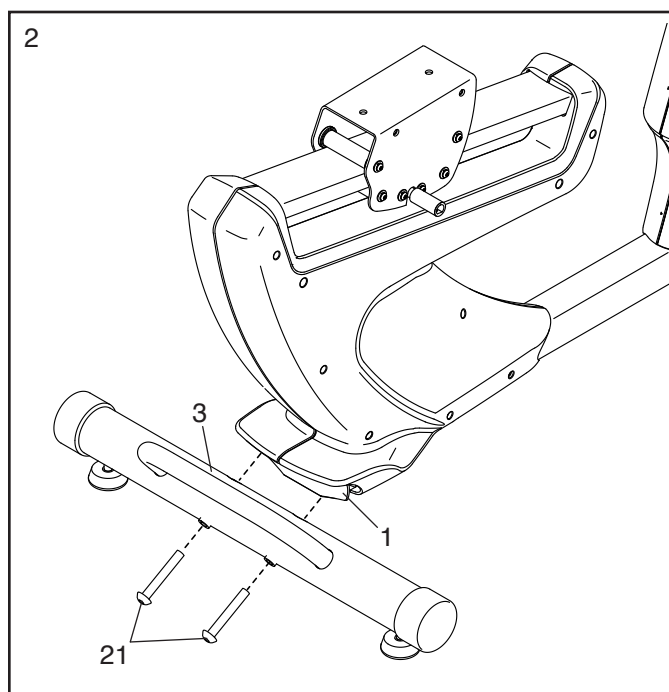
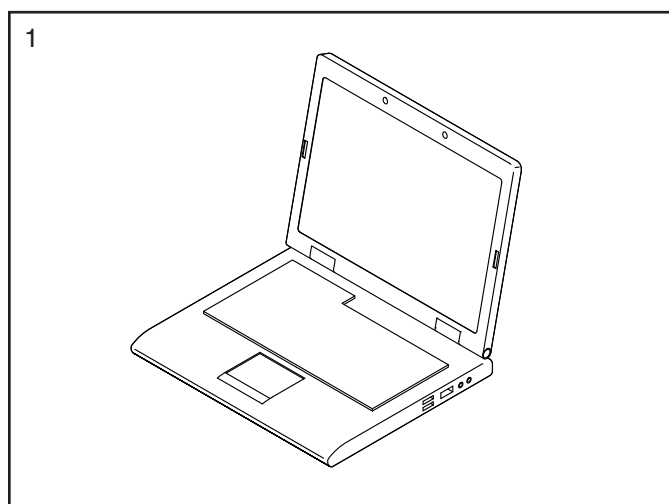
1. Collegarsi al sito www.iconsupport.eu e registrare il prodotto, questo:

- attiva la garanzia
- si risparmia tempo se si necessita di contattare il Servizio Assistenza Clienti
- ci consente di avvisarti in merito agli aggiornamenti e alle offerte

Nota: se non possiedi una connessione Internet, contatta il Servizio Assistenza Clienti (consultare la copertina del presente manuale) per registrare il prodotto.

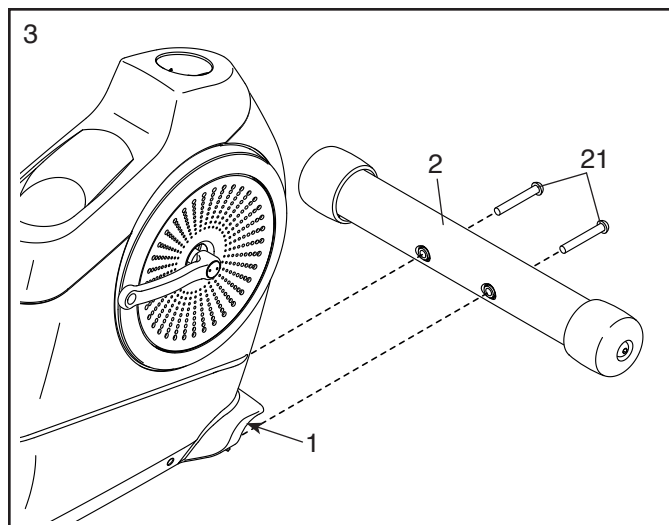
2. Orientare lo Stabilizzatore Posteriore (3) come indicato.

Mentre una seconda persona solleva la parte posteriore del Telaio (1), fissare lo Stabilizzatore Posteriore (3) al Telaio con due Viti M10 x 80mm (21).



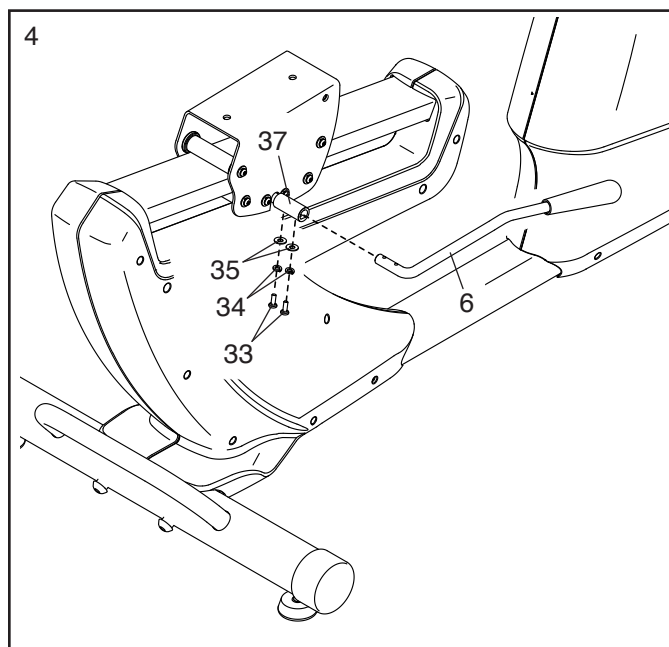
3. Orientare lo Stabilizzatore Anteriore (2) nel modo indicato dall'adesivo.

Mentre una seconda persona solleva la parte anteriore del Telaio (1), fissare lo Stabilizzatore Anteriore (2) al Telaio con due Viti M10 x 80mm (21).



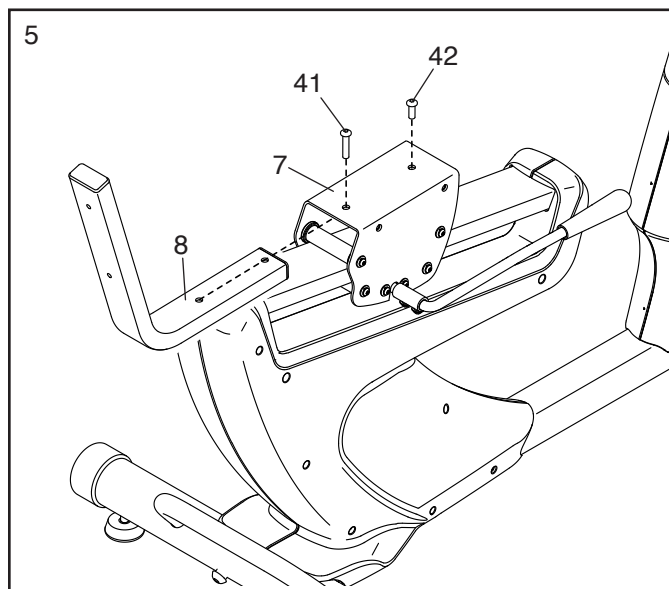
4. Posizionare la Leva di Regolazione (6) come indicato.

Fissare la Leva di Regolazione (6) all'Asse Freno (37) con due Viti M6 x 16mm (33), due Rondelle Grower M6 (34) e due Rondelle M6 (35).



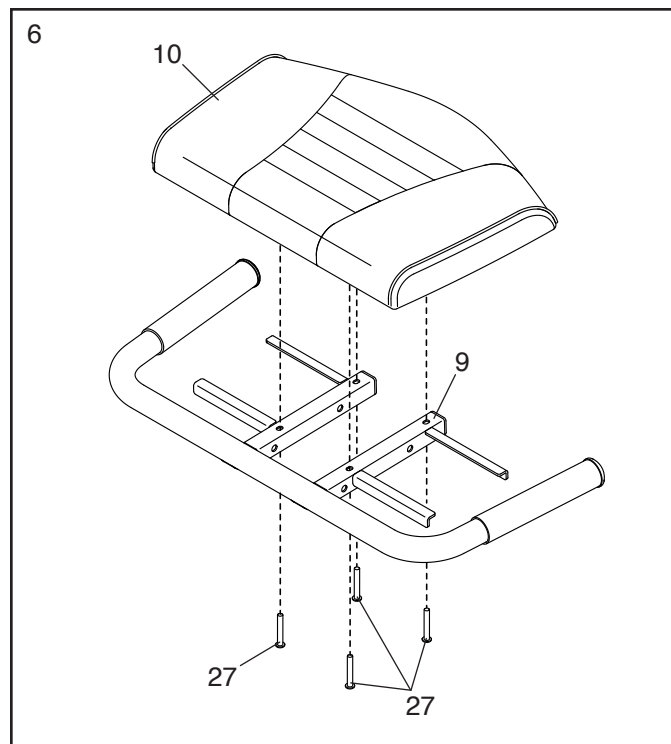
5. Posizionare il Telaio Schienale (8) come indicato.

Fissare il Telaio Schienale (8) al Carrello Sedile (7) con una Vite M8 x 20mm (42) e una Vite M8 x 30mm (41).

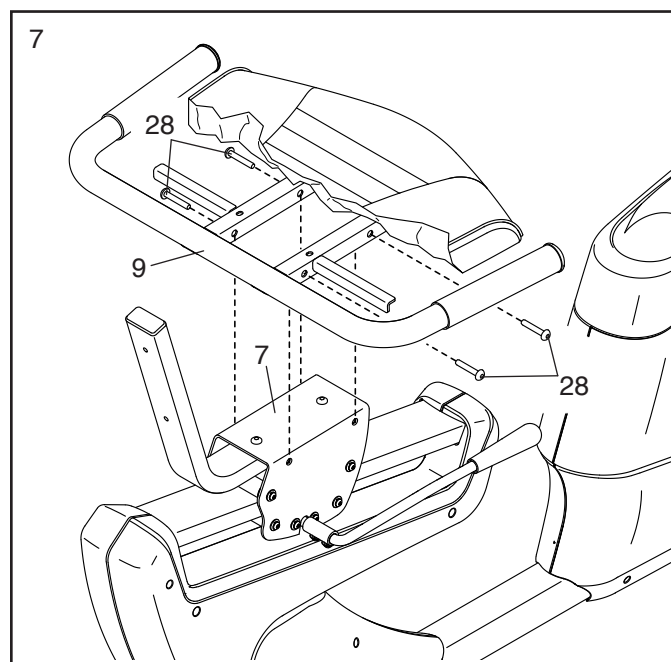


6. Orientare il Sedile (10) e il Telaio Sedile (9) nel modo indicato.

Fissare il Sedile (10) al Telaio Sedile (9) con quattro Viti M6 x 40mm (27); **inserire manualmente tutte le Viti e poi serrarle.**

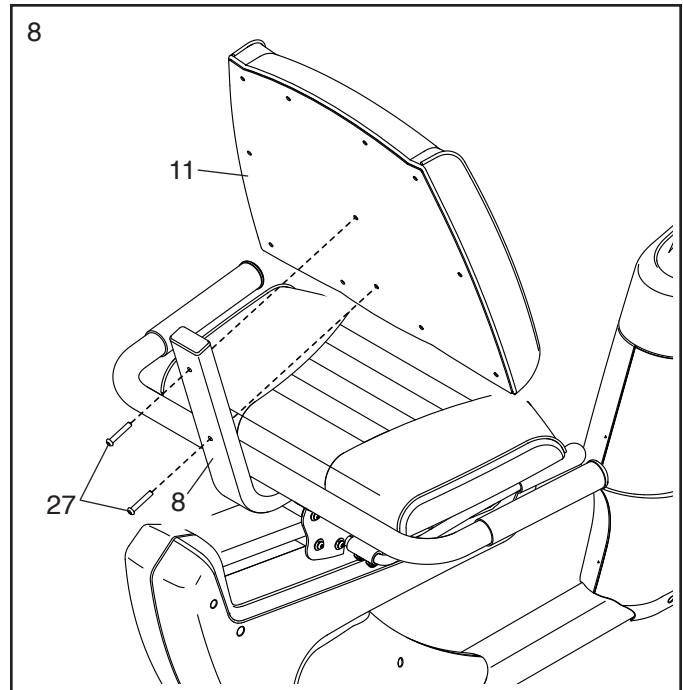


7. Fissare il Telaio Sedile (9) al Carrello Sedile (7) con quattro Viti M8 x 40mm (28); **inserire manualmente tutte le Viti e poi serrarle.**



8. Orientare lo Schienale (11) nel modo indicato.

Fissare lo Schienale (11) al Telaio Schienale (8) con due Viti M6 x 40mm (27).

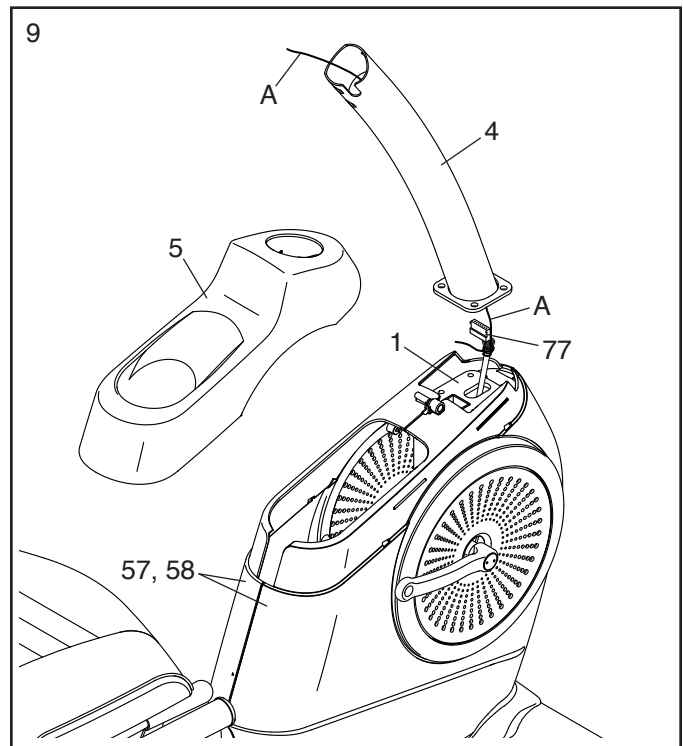


9. Togliere il Portaoggetti (5) dai Pannelli Anteriori Sinistro e Destro (57, 58). Mettere da parte il Portaoggetti. **Suggerimento: potrebbe essere necessario utilizzare un cacciavite standard per sbloccare le linguette presenti sul Portaoggetti.**

Ricorrere a un'altra persona per reggere il Montante (4) vicino al Telaio (1).

Individuare la fascetta cavo (A) all'interno del Montante (4). Legare l'estremità inferiore della fascetta cavo al Cavo Principale (77). Quindi, tirare l'altra estremità della fascetta cavo finché il Cavo Principale è inserito nel Montante.

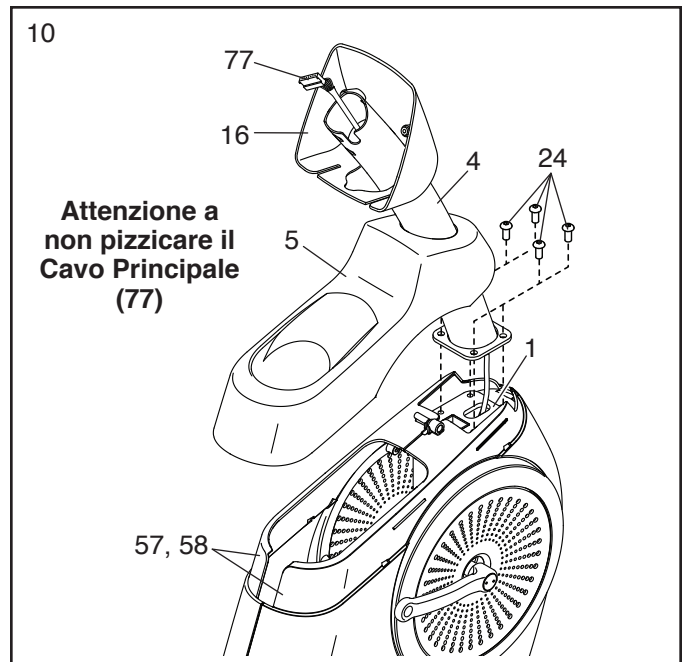
Suggerimento: per evitare che cada il Cavo Principale (77) all'interno del Montante, fissarlo al Montante (4) con la fascetta cavo (A).



10. **Suggerimento: attenzione a non pizzicare il Cavo Principale (77).** Reggere il Montante (4) contro il Telaio (1). Fissare il Montante con quattro Viti M8 x 15mm (24); **inserire manualmente tutte e quattro le Viti e poi serrarle.**

Quindi, orientare il Portaoggetti (5) e il Copri Consolle (16) come indicato.

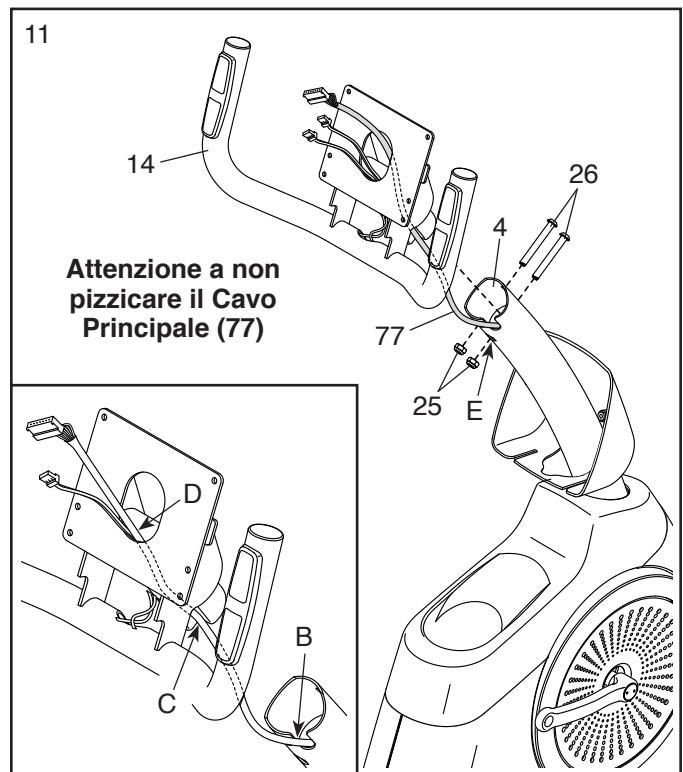
Suggerimento: attenzione a non pizzicare il Cavo Principale (77). Inserire il Portaoggetti (5) e il Copri Consolle (16) sul Montante (4). Quindi, premere il Portaoggetti sui Pannelli Anteriori Sinistro e Destro (57, 58).



11. Rimuovere ed eliminare la fascetta cavo presente sul Cavo Principale (77).

Mentre una seconda persona regge il Manubrio (14) vicino al Montante (4), inserire il Cavo Principale (77) attraverso la tacca (B) nel Montante, attraverso la scanalatura (C) nel Manubrio e attraverso il foro (D) nel centro del Manubrio (si veda il disegno nel riquadro).

Suggerimento: attenzione a non pizzicare il Cavo Principale (77). Inserire il Manubrio (14) nel Montante (4). Fissare il Manubrio con due Bulloni M8 x 63mm (26) e due Dadi Autobloccanti M8 (25). **Assicurarsi che i Dadi Autobloccanti siano inseriti nei fori esagonali (E).**

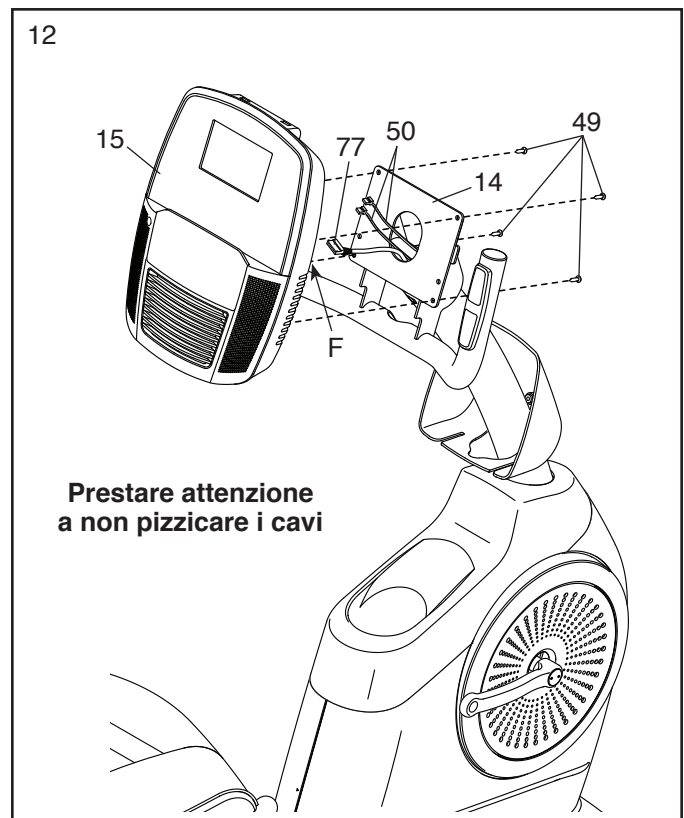


12. Mentre una seconda persona regge la Consolle (15) vicino al Manubrio (14), inserire il Cavo Principale (77) e il Cavo Cardiofrequenzimetro (50) nelle prese corrispondenti (F) della Consolle.

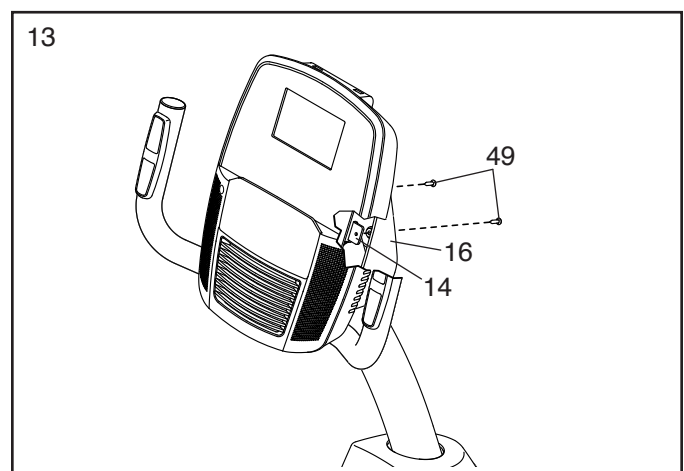
I connettori sul Cavo Principale (77) e sui Cavi Cardiofrequenzimetro (50) dovrebbero inserirsi agevolmente nelle prese (F) e scattare in posizione. Se un connettore non si inserisce agevolmente in una delle prese, ruotare il connettore e riprovare. Qualora i connettori non vengano collegati correttamente, la Consolle (15) potrebbe risultarne danneggiata durante l'utilizzo della cyclette.

Quindi, inserire il cavo in eccesso all'interno del Manubrio (14).

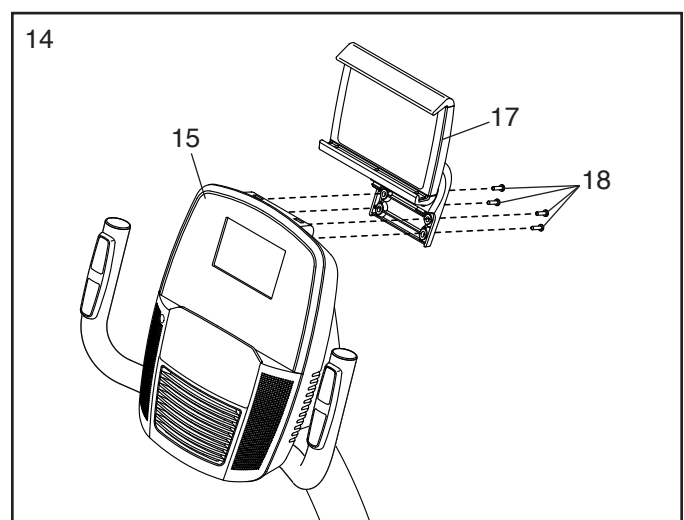
Suggerimento: prestare attenzione a non pizzicare i cavi. Fissare la Consolle (15) al Manubrio (14) con quattro Viti M4 x 16mm (49); **inserire manualmente tutte le Viti e poi serrarle.**



13. Far scorrere il Copri Consolle (16) verso l'altro con il Manubrio (14). Fissare il Copri Console con due Viti M4 x 16mm (49).



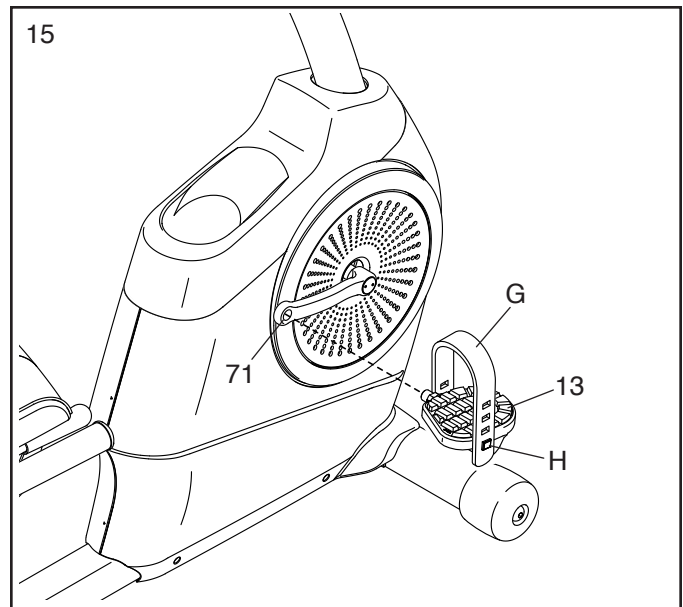
14. Fissare il Porta Tablet (17) alla Consolle (15) con quattro Viti Macchina M4 x 12mm (18); **inserire manualmente tutte le Viti e poi serrarle.**



15. Individuare il Pedale Destro (13). Utilizzando una chiave inglese, **serrare** il Pedale Destro in **senso orario** nella Pedivella Destra (71).

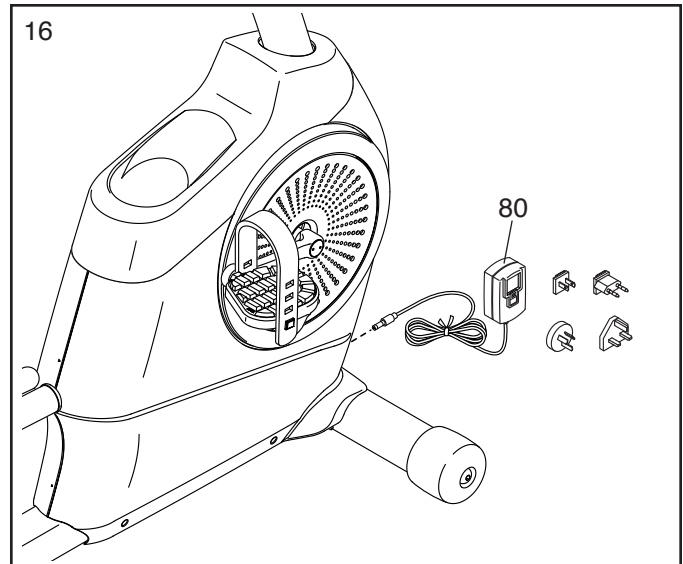
Serrare saldamente il Pedale Sinistro (non raffigurato) in senso antiorario sulla Pedivella Sinistra (non raffigurata). IMPORTANTE: è necessario ruotare il Pedale Sinistro in senso antiorario per fissarlo.

Regolare la cinghia destra (G) nella posizione desiderata e premere le estremità della cinghia sulle linguette (H) del Pedale Destro (13). **Regolare la cinghia sul Pedale Sinistro (non raffigurato) nel medesimo modo.**



16. Inserire l'Alimentatore (80) nella presa presente sul telaio della cyclette.

Nota: per inserire l'Alimentatore (80) nella presa, consultare la sezione INSERIMENTO DELL'ALIMENTATORE a pagina 13.



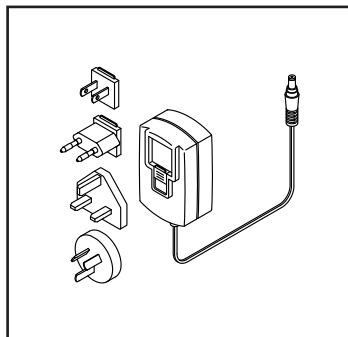
17. **Dopo aver montato la cyclette controllare che sia stata assemblata correttamente e che funzioni in modo adeguato. Assicurarsi che tutti i pezzi siano opportunamente serrati prima di utilizzare la cyclette.** Nella confezione possono essere inclusi pezzi di scorta. Per proteggere il pavimento posizionare un tappetino sotto la cyclette.

USO DELLA CYCLETTE

INSERIMENTO DELL'ALIMENTATORE

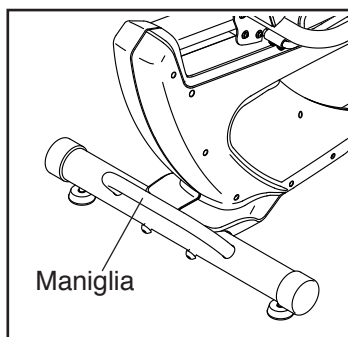
IMPORTANTE: se la cyclette è rimasta esposta a basse temperature, riportarla a temperatura ambiente prima di collegare l'alimentatore. In caso contrario, i display della consolle o altri componenti elettronici potranno risultarne danneggiati.

Inserire l'alimentatore nella presa sul telaio della cyclette. Inserire l'adattatore spina corretto nell'alimentatore, se necessario. Inserire poi l'alimentatore nella presa a muro opportunamente installata in conformità con le normative vigenti



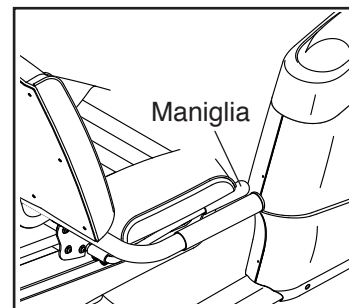
SPOSTAMENTO DELLA CYCLETTE

Per spostare la cyclette, afferrare la maniglia sullo stabilizzatore posteriore e sollevare finché la cyclette scorre sulle ruote anteriori. Spostare con attenzione la cyclette nella posizione desiderata e abbassarla.



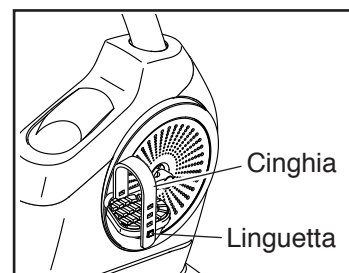
REGOLAZIONE DEL SEDILE

È possibile spostare il sedile avanti o indietro per regolarlo nella posizione più comoda per l'utente. Per regolare il sedile, spingere verso il basso la maniglia di regolazione, far scorrere il sedile nella posizione desiderata, quindi tirare verso l'alto la maniglia di regolazione per bloccare il sedile.



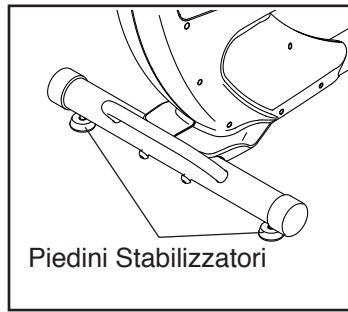
REGOLAZIONE DELLE CINGHIE PEDALE

Per regolare le cinghie pedale, per prima cosa staccare l'estremità delle cinghie dalle linguette presenti sui pedali. Regolare le cinghie nella posizione desiderata e poi premere le estremità delle cinghie sulle linguette.



REGOLAZIONE DEI PIEDINI STABILIZZATORI

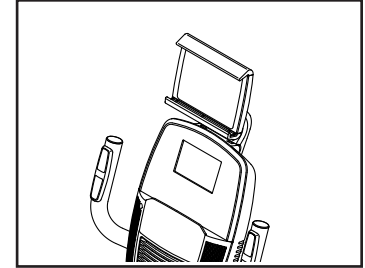
Qualora la cyclette oscilli leggermente sul pavimento durante l'uso, ruotare uno o entrambi i piedini stabilizzatori sullo stabilizzatore posteriore fino a eliminare l'oscillazione.



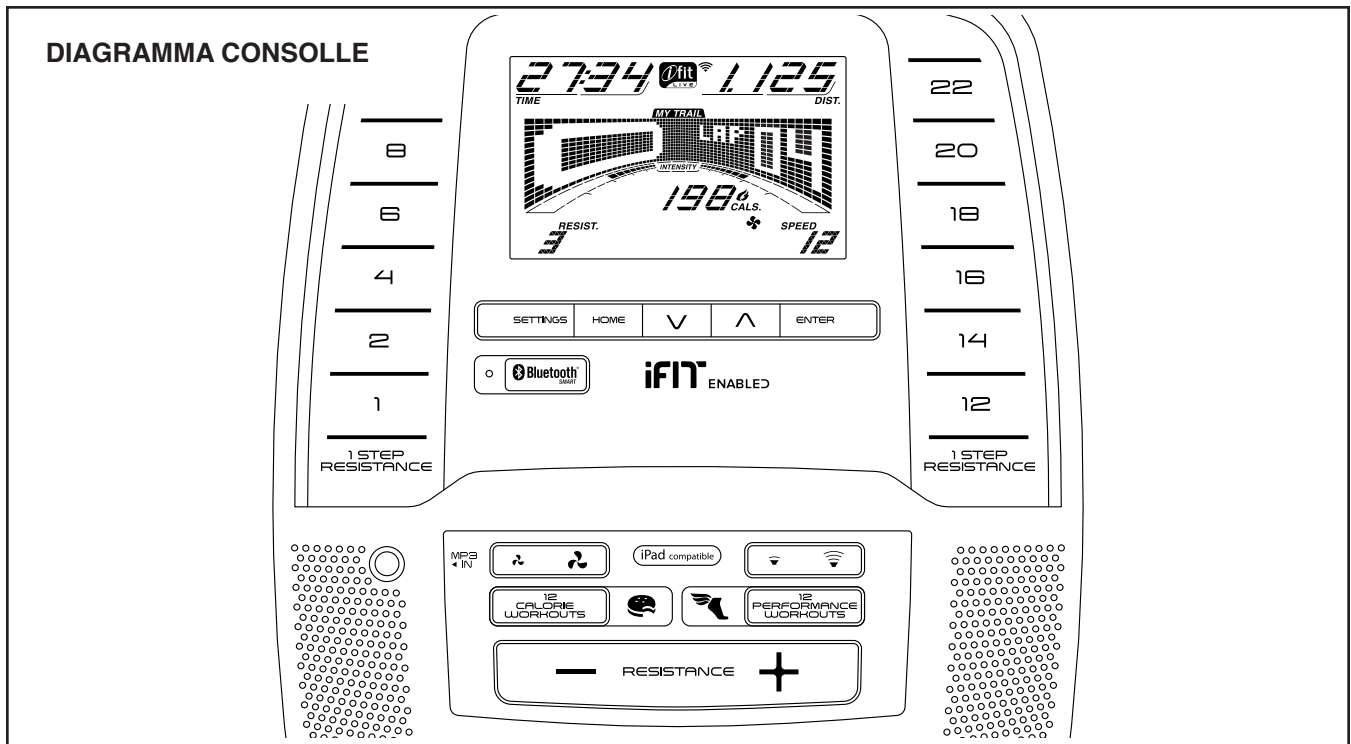
USO DEL PORTA TABLET

IMPORTANTE: il porta tablet è stato progettato per essere utilizzato con la maggior parte dei tablet di dimensioni standard. Non posizionare un altro dispositivo elettronico o un oggetto nel porta tablet.

Per inserire un tablet nel porta tablet, posizionare il bordo inferiore del tablet nel portaoggetti. Quindi tirare il fermaglio sul bordo superiore del tablet. **Accertare che il tablet sia saldamente posizionato nel porta tablet.** Per rimuovere il tablet dal porta tablet eseguire la procedura sopra descritta al contrario.



Regolare il porta tablet all'angolazione desiderata.



CARATTERISTICHE DELLA CONSOLLE

La consolle offre una gamma di funzioni che consentono di rendere gli allenamenti più efficaci e gradevoli.

Quando si utilizza la modalità manuale, è possibile modificare la resistenza dei pedali premendo un pulsante.

Durante l'allenamento, la consolle visualizzerà un continuo aggiornamento dell'esercizio. È inoltre possibile misurare la frequenza cardiaca utilizzando il cardiofrequenzimetro a impugnatura o un cardiofrequenzimetro compatibile. **Per informazioni relative all'acquisto del cardiofrequenzimetro a torace opzionale, vedere pagina 19.**

È inoltre possibile collegare il proprio dispositivo smart alla consolle e utilizzare un'app iFit® per registrare e tenere traccia di propri allenamenti.

La consolle offre inoltre una serie di allenamenti predefiniti. Ogni allenamento controlla automaticamente la resistenza dei pedali e invita l'utente a modificare

il ritmo della pedalata per permettere un allenamento efficace.

Durante l'allenamento l'impianto audio della consolle consente di ascoltare la musica o gli audio libri preferiti.

Per utilizzare la modalità manuale, vedere pagina 16. Per utilizzare un allenamento predefinito, vedere pagina 18. Per utilizzare l'impianto audio, vedere pagina 19.

Per collegare il proprio dispositivo smart alla consolle, vedere pagina 20. Per collegare il proprio cardiofrequenzimetro alla consolle, vedere pagina 20. Per modificare le impostazioni della consolle, vedere pagina 21.

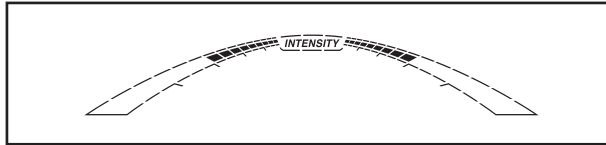
Qualora sul display fosse presente una pellicola di plastica trasparente, rimuoverla.

Nota: la consolle può visualizzare velocità e distanza in miglia o chilometri. Per vedere quale unità di misura è stata selezionata, vedere la fase 3 a pagina 21.

Calorie: questa scheda visualizza la quantità approssimativa di calorie consumate. L'altezza di ogni segmento rappresenta la quantità di calorie consumate durante tale segmento.

Resistenza: questa scheda mostrerà un profilo delle impostazioni approssimative di resistenza dell'allenamento. Un nuovo segmento comparirà al termine di ogni minuto. Nota: nella matrice non comparirà un'intestazione per questa scheda.

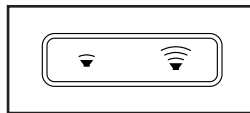
Mentre ci si allena, la barra del livello intensità dell'allenamento indicherà il livello d'intensità approssimativo dell'allenamento.



Per mettere in pausa la consolle, premere il pulsante Home o smettere semplicemente di pedalare. Quando la consolle è in pausa, sul display lampeggerà il tempo. Per continuare l'allenamento ricominciare semplicemente a pedalare.

Premere il pulsante Home ripetutamente per mettere in pausa l'allenamento, per visualizzare i risultati dell'allenamento e per uscire dall'allenamento e tornare alla modalità manuale.

Modificare il livello del volume della consolle premendo i pulsanti di aumento e diminuzione volume.

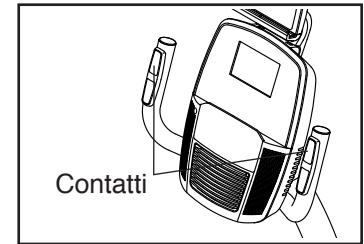


5. Se lo si desidera, misurare la frequenza cardiaca.

È possibile misurare la frequenza cardiaca utilizzando il cardiofrequenzimetro a impugnatura o il cardiofrequenzimetro a torace opzionale (**vedere a pagina 19 per maggiori informazioni sul cardiofrequenzimetro a torace opzionale**). Nota: la consolle è compatibile con i cardiofrequenzimetri BLUETOOTH® Smart.

Nota: se si indossano entrambi i cardiofrequenzimetri contemporaneamente, il cardiofrequenzimetro a torace avrà la priorità.

Prima di utilizzare il cardiofrequenzimetro a impugnatura, rimuovere l'eventuale pellicola protettiva dai contatti



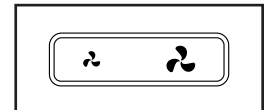
metallici. Per misurare la frequenza cardiaca, impugnare il cardiofrequenzimetro a impugnatura tenendo i palmi delle mani appoggiati ai contatti metallici. **Evitare di muovere le mani o di comprimere troppo i contatti.**

Una volta rilevate le pulsazioni, compariranno una o due linee e quindi verrà visualizzata la frequenza cardiaca. Per una lettura più precisa della frequenza cardiaca, impugnare i contatti per almeno 15 secondi.

Se la frequenza cardiaca non viene visualizzata, controllare che le mani siano posizionate come descritto. Prestare attenzione a non muovere troppo le mani o comprimere eccessivamente i contatti. Per ottenere prestazioni ottimali, pulire i contatti utilizzando un panno morbido; **non utilizzare alcol, sostanze abrasive o prodotti chimici.**

6. Se lo si desidera, attivare il ventilatore.

Il ventilatore è dotato di varie impostazioni di velocità. Premere ripetutamente il pulsante di aumento e diminuzione ventilatore per selezionare la velocità o per spegnerlo.



Nota: se i pedali non vengono azionati per circa 30 secondi, il ventilatore si spegnerà automaticamente.

7. Una volta terminato l'allenamento, la consolle si spegnerà automaticamente.

Qualora non si pedali per alcuni secondi, verrà emessa una serie di toni, la consolle entrerà in pausa e il tempo lampeggerà nel display.

Qualora non si pedali per alcuni minuti, la consolle si spegnerà e il display si azzereranno.

USO DI UN ALLENAMENTO PREDEFINITO

1. Accensione della consolle.

Iniziare a pedalare o premere un pulsante qualsiasi della consolle per avviarla.

All'accensione della consolle, il display si accenderà e la consolle sarà pronta per l'uso.

2. Selezione di un allenamento predefinito.

Per selezionare un allenamento predefinito, premere ripetutamente il pulsante Calorie Workouts (allenamenti calorie) o Performance Workouts (allenamenti tonificazione) fino a quando il nome dell'allenamento desiderato compare sul display.

Selezionando un allenamento predefinito, il display visualizzerà la durata dell'allenamento e la quantità approssimativa di calorie che si consumeranno durante l'allenamento. Nella matrice comparirà un profilo delle impostazioni della velocità per l'allenamento.

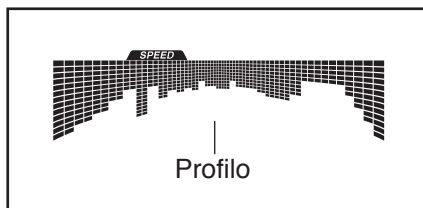
3. Avvio dell'allenamento.

Per avviare l'allenamento iniziare a pedalare.

Ogni allenamento è suddiviso in segmenti. Per ogni segmento sono programmati un livello di resistenza e una velocità di riferimento. Nota: è possibile impostare lo stesso livello di resistenza e/o velocità target per più segmenti consecutivi.

Il livello di resistenza e la velocità target relativi al primo segmento compariranno nel display e nella matrice.

Durante l'allenamento, il profilo sulla scheda velocità mostrerà i progressi dell'utente. Il segmento lampeggiante del profilo rappresenta il segmento corrente dell'allenamento. L'altezza del segmento lampeggiante indica la velocità target per il segmento attuale.



Alla fine di ogni segmento dell'allenamento, verrà emessa una serie di segnali acustici e il segmento successivo del profilo comincerà a lampeggiare.

Se si imposta una resistenza diversa per il segmento successivo, la resistenza comparirà sul display e si modificherà.

Se si imposta una velocità target diversa per il segmento successivo, la velocità target comparirà nella matrice per alcuni secondi per avvisare l'utente.

Durante l'allenamento l'utente verrà esortato a mantenere il ritmo della pedalata vicino al valore della velocità target impostata per il segmento in corso. **Quando sul display si visualizza una freccia all'insù**, aumentare il ritmo. **Quando sul display si visualizza una freccia all'ingiù**, diminuire il ritmo. **Quando il display non visualizza nessuna freccia**, mantenere il ritmo.

IMPORTANTE: la velocità target è volta esclusivamente a motivare l'utente. La velocità effettiva di pedalata dell'utente può essere inferiore a quella target. Si raccomanda di mantenere una velocità di pedalata adeguata al proprio ritmo.

Qualora il livello di resistenza del segmento corrente risulti eccessivo o insufficiente, è possibile escludere l'impostazione manualmente premendo i pulsanti Resistance (resistenza). **IMPORTANTE: quando il segmento corrente dell'allenamento termina, i pedali si regolano automaticamente alle impostazioni di resistenza del segmento successivo.**

L'allenamento continuerà in questo modo fino al termine dell'ultimo segmento.

Per mettere in pausa la consolle, premere il pulsante Home o smettere semplicemente di pedalare. Quando la consolle è in pausa, sul display lampeggerà il tempo. Per continuare l'allenamento ricominciare semplicemente a pedalare.

Premere il pulsante Home ripetutamente per mettere in pausa l'allenamento, per visualizzare i risultati dell'allenamento e per uscire dall'allenamento e tornare alla modalità manuale.

4. Seguire la progressione sul display.

Vedere la fase 4 a pagina 16.

5. Se lo si desidera, misurare la frequenza cardiaca.

Vedere la fase 5 a pagina 17.

6. Se lo si desidera, attivare il ventilatore.

Vedere la fase 6 a pagina 17.

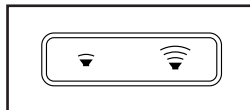
7. Una volta terminato l'allenamento, la consolle si spegnerà automaticamente.

Vedere la fase 7 a pagina 17.

USO DELL'IMPIANTO AUDIO

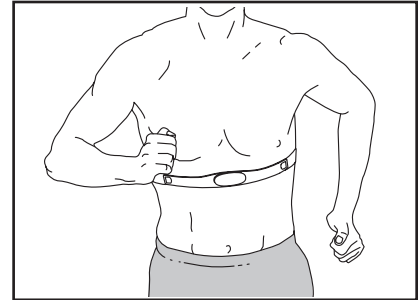
Per riprodurre musica o audio libri sull'impianto audio della consolle durante l'allenamento, collegare un cavo da 3,5 mm maschio a un cavo audio maschio da 3,5 mm (non in dotazione) nella presa sulla consolle e nella presa del riproduttore audio personale; **accertare di avere inserito completamente il cavo audio nelle prese. Nota: per acquistare un cavo audio, rivolgersi al proprio fornitore di componenti elettronici locale.**

Successivamente premere il pulsante di riproduzione sul proprio lettore audio. Regolare il volume premendo i pulsanti di aumento e diminuzione volume sulla consolle o il comando del volume sul proprio lettore audio.



IL CARDIOFREQUENZIMETRO A TORACE OPZIONALE

Qualunque sia l'obiettivo, bruciare grassi o potenziare il sistema cardiovascolare, la chiave per raggiungere i risultati desiderati è allenarsi a un livello di



intensità corretto. Il cardiofrequenzimetro a torace opzionale consentirà di monitorare costantemente la frequenza cardiaca durante l'allenamento, permettendo di raggiungere i propri obiettivi fitness. **Per acquistare il cardiofrequenzimetro a torace opzionale, consultare la copertina del presente manuale.**

Nota: la consolle è compatibile con tutti i cardiofrequenzimetri BLUETOOTH Smart.

COLLEGAMENTO DEL DISPOSITIVO SMART ALLA CONSOLLE

La consolle supporta connessioni BLUETOOTH ai dispositivi smart mediante l'app iFit e ai cardiofrequenzimetri compatibili. Nota: altre connessioni BLUETOOTH non sono supportate.

1. Scaricare e installare l'app iFit sul proprio dispositivo smart.

Eseguire la ricerca dell'app gratuita iFit dal proprio dispositivo iOS® o Android™ aprendo l'App StoreSM o il Google Play™ store e successivamente installare l'app sul proprio dispositivo smart. **Assicurarsi di avere attivato sul proprio dispositivo smart l'opzione BLUETOOTH.**

Quindi aprire l'app iFit e seguire le istruzioni per impostare un account iFit e personalizzare le impostazioni.

2. Collegare il proprio dispositivo smart alla consolle.

Attenersi alle istruzioni contenute nell'app iFit per collegare il proprio dispositivo smart alla consolle.

Una volta stabilita la connessione, il LED sulla consolle lampeggerà blu. Premere il pulsante Bluetooth Smart sulla consolle per confermare la connessione; il LED sulla consolle si stabilizzerà sul blu.

3. Registrazione e traccia delle informazioni allenamento.

Attenersi alle istruzioni contenute nell'app iFit per registrare e tenere traccia delle informazioni allenamento.

4. Disinserire il proprio dispositivo smart dalla consolle, se lo si desidera.

Per disinserire il proprio dispositivo smart dalla consolle premere e mantenere premuto il pulsante Bluetooth sulla consolle per 5 secondi; il LED sulla consolle si accenderà mentre il pulsante rimane premuto e si spegnerà quando si rilascia il pulsante.

Nota: tutte le connessioni BLUETOOTH tra la consolle e altri dispositivi (incluso qualsiasi altro dispositivo smart, i cardiofrequenzimetri, ecc.) saranno disinserite.

COLLEGAMENTO DEL CADIOFREQUENZIMETRO ALLA CONSOLLE

La consolle è compatibile con tutti i cardiofrequenzimetri BLUETOOTH Smart.

Per collegare il proprio cardiofrequenzimetro BLUETOOTH Smart alla consolle, premere il pulsante Bluetooth Smart sulla consolle. Una volta stabilita la connessione, il LED sulla consolle lampeggerà rosso due volte.

Nota: se vi è più di un cardiofrequenzimetro compatibile vicino alla consolle, la consolle si collegherà al cardiofrequenzimetro che ha il segnale più forte.

Per disinserire il proprio cardiofrequenzimetro dalla consolle premere e mantenere premuto il pulsante Bluetooth Smart sulla consolle per 5 secondi; il LED sulla consolle si accenderà mentre il pulsante rimane premuto e si spegnerà quando si rilascia il pulsante.

Nota: tutte le connessioni BLUETOOTH tra la consolle e altri dispositivi (incluso qualsiasi altro dispositivo smart, i cardiofrequenzimetri, ecc.) saranno disinserite.

MODIFICA DELLE IMPOSTAZIONI DELLA CONSOLLE

1. Selezione della modalità impostazioni.

Per selezionare la modalità impostazioni, premere il pulsante Settings (impostazioni). Sul display comparirà le informazioni impostazioni.

Nota: se è stato selezionato un allenamento, è necessario uscire dall'allenamento prima di poter selezionare la modalità impostazioni.

2. Navigazione nel menu modalità impostazioni.

In modalità impostazioni, la matrice del display visualizzerà varie schermate opzionali. **Per selezionare la schermata opzionale desiderata, premere ripetutamente i pulsanti di aumento e diminuzione a lato del pulsante Enter (invio).**

La sezione inferiore del display visualizzerà le istruzioni per la schermata selezionata. **Attenersi scrupolosamente alle istruzioni indicate nella parte inferiore del display.**

3. Modifica delle impostazioni nel modo desiderato.

Units (unità): l'unità di misura selezionata comparirà nel display. Per modificare l'unità di misura, premere ripetutamente il pulsante Enter (invio). Per visualizzare la distanza in miglia, selezionare ENGLISH (inglese). Per visualizzare la distanza in chilometri, selezionare METRIC (metrico).

Nota: in questa schermata opzionale comparirà anche il numero di versione del software della consolle.

Usage information (Informazioni per l'uso): il display visualizzerà il numero totale di ore d'uso della cyclette e la distanza totale (in miglia o chilometri) percorsa dalla cyclette.

Contrast Level (contrasto): sul display verrà visualizzato il contrasto attualmente selezionato. Per modificare il contrasto, premere i pulsanti di aumento e diminuzione Resistance (resistenza).

4. Uscita dalla modalità impostazioni.

Premere il pulsante Settings (impostazioni) per uscire dalla modalità impostazioni.

È inoltre possibile premere ripetutamente i pulsanti di aumento e diminuzione a lato del pulsante Enter per uscire dalla modalità impostazioni.

MANUTENZIONE E LOCALIZZAZIONE GUASTI

MANUTENZIONE

Al fine di ottenere prestazioni ottimali e ridurre l'usura è necessaria una manutenzione regolare. Controllare e serrare regolarmente tutti i pezzi ogni volta che si utilizza la cyclette. Sostituire immediatamente eventuali pezzi usurati.

Per pulire la cyclette, utilizzare un panno umido e una piccola quantità di detersivo delicato. **IMPORTANTE: per evitare di danneggiare la consolle, proteggerla da liquidi e dalla luce solare diretta.**

LOCALIZZAZIONE GUASTI CONSOLLE

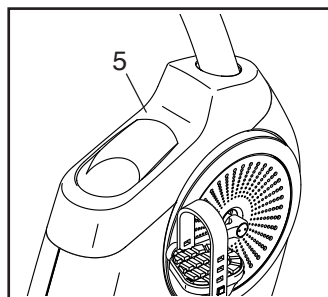
Qualora la consolle non visualizzi la frequenza cardiaca quando si utilizza il cardiofrequenzimetro a impugnatura, vedere la fase 5 a pagina 17.

Qualora fosse necessario sostituire l'alimentatore, chiamare il numero di telefono riportato sulla copertina del presente manuale. IMPORTANTE: per evitare di danneggiare la consolle, utilizzare esclusivamente stabilizzatori di tensione forniti dal fabbricante.

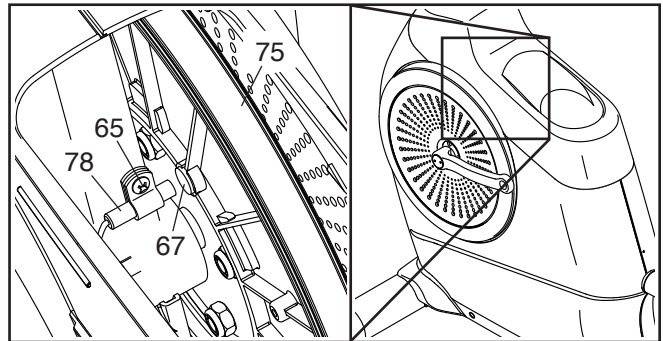
REGOLAZIONE DEL COMMUTATORE

Se la consolle non visualizza i dati corretti, è necessario regolare il commutatore.

Per regolare il commutatore **disinserire prima di tutto l'alimentatore**. Quindi, servendosi di un cacciavite standard, rilasciare le linguette presenti sul Portaoggetti (5). Infine, rimuovere il Portaoggetti dal telaio.



Individuare quindi il Commutatore (78). Allentare leggermente la Vite a Rondella M4 x 12mm (65).



Ruotare poi la Puleggia (75) fino a quando il Magnete (67) è allineato con il Commutatore (78). Far scorrere il Commutatore leggermente più vicino o lontano dal Magnete. Quindi, riserrare la Vite a Rondella M4 x 12mm (65).

Collegare l'alimentatore e ruotare per un attimo la Puleggia (75). Ripetere la procedura fino a quando la consolle visualizza le informazioni corrette.

Una volta regolato correttamente il commutatore, rimontare il portaoggetti e inserire l'alimentatore.

GUIDA AGLI ESERCIZI

⚠️ AVVERTENZA: prima di iniziare questo programma di esercizi o altri, consultare il medico. In particolare coloro che hanno un'età superiore ai 35 anni o con problemi di salute preesistenti.

Il cardiofrequenzimetro non è uno strumento medico. Esistono vari fattori che possono inficiare la precisione della rilevazione della frequenza cardiaca. Il cardiofrequenzimetro è solo uno strumento di supporto per l'allenamento che serve a determinare la tendenza della frequenza cardiaca in generale.

I consigli che seguono sono un supporto per pianificare il programma di esercizi. Per informazioni più dettagliate relative agli esercizi, si consiglia di acquistare un libro specializzato o di consultare il proprio medico. Si ricorda che una corretta alimentazione e un riposo adeguato sono essenziali per ottenere dei risultati positivi.

INTENSITÀ ESERCIZIO

Qualunque sia l'obiettivo, bruciare grassi o potenziare il sistema cardiovascolare, la chiave per raggiungere i risultati desiderati è allenarsi a un livello di intensità corretto. Per trovare il corretto livello di intensità è possibile prendere come riferimento la propria frequenza cardiaca. La tabella sottostante mostra le frequenze cardiache consigliate per bruciare i grassi o per un allenamento aerobico.

165	155	145	140	130	125	115	♥♥
145	138	130	125	118	110	103	♥
125	120	115	110	105	95	90	♥
<hr/>							
20	30	40	50	60	70	80	

Per determinare la frequenza cardiaca più adatta al proprio fisico, individuare la propria età in fondo alla tabella (le età sono arrotondate alla decina più prossima). I tre numeri riportati sopra alla propria età determinano la vostra "zona di allenamento". Il numero inferiore rappresenta la frequenza cardiaca raccomandata per bruciare i grassi; il numero medio rappresenta la frequenza cardiaca raccomandata per bruciare i grassi al massimo livello; il numero superiore rappresenta la frequenza cardiaca raccomandata per un esercizio aerobico.

Brucciare i Grassi: per bruciare i grassi in modo efficace, è necessario eseguire un allenamento a un livello di intensità relativamente basso per parecchi minuti. Durante i primi minuti di allenamento, il corpo brucia i carboidrati semplici. Solo dopo i primi minuti il corpo brucia grassi accumulati. Se l'obiettivo è bruciare grassi, regolare l'intensità dell'esercizio fino a quando la frequenza cardiaca è prossima al numero più basso della propria zona di allenamento. Per bruciare il massimo dei grassi, allenarsi con la frequenza cardiaca prossima al numero medio della propria zona di allenamento.

Esercizio Aerobico: se l'obiettivo è il potenziamento del sistema cardiovascolare si deve eseguire un allenamento aerobico la cui attività richiede un apporto di ossigeno elevato per periodi prolungati. Per l'esercizio aerobico, regolare l'intensità dell'esercizio fino a quando la propria frequenza cardiaca è prossima al numero più alto della propria zona di allenamento.

CONSIGLI PER L'ALLENAMENTO

Riscaldamento: iniziare con 5/10 minuti di stretching ed esercizi leggeri. Un riscaldamento corretto aumenta la temperatura del corpo, la frequenza cardiaca e la circolazione in preparazione all'esercizio.

Esercizi nella Zona di Allenamento: allenarsi per 20/30 minuti mantenendo la propria frequenza cardiaca entro i limiti della propria zona di allenamento. (Durante le prime settimane del programma di esercizi, mantenere la propria frequenza cardiaca nella zona di allenamento per massimo 20 minuti.) Durante l'esercizio respirare regolarmente e profondamente senza mai trattenere il respiro.

Defaticamento: terminare con 5/10 minuti di stretching. Lo stretching aumenta la flessibilità dei muscoli e aiuta a prevenire i problemi dopo gli esercizi.

FREQUENZA ESERCIZI

Per mantenere o migliorare la propria condizione, eseguire tre allenamenti alla settimana, rispettando almeno un giorno di riposo tra ogni sessione. Dopo alcuni mesi di esercizio costante, sarà possibile anche eseguire cinque allenamenti alla settimana. Ricordatevi che la chiave del successo è rendere l'esercizio una parte costante e divertente della vita di tutti i giorni.

ESERCIZI DI STRETCHING CONSIGLIATI

La corretta esecuzione dei vari esercizi di stretching di base è mostrata qui a destra. Durante lo stretching muoversi lentamente senza mai dondolare.

1. Toccare la Punta dei Piedi con le Mani

In piedi, ma con le ginocchia leggermente piegate, piegare il busto in avanti. Rilassare schiena e spalle mentre si cerca di toccare la punta dei piedi con le mani. Mantenere questa posizione per 15 secondi poi rilassarsi. Ripetere l'esercizio tre volte. Stretching: bicipiti femorali, retro delle ginocchia e schiena.

2. Stretching del Bicipite Femorale

Sedersi con una gamba stesa. Portare la pianta del piede opposto verso di voi e appoggiarla contro la coscia interna della gamba stesa. Cercare di raggiungere la punta del piede della gamba stesa. Mantenere questa posizione per 15 secondi poi rilassarsi. Ripetere l'esercizio 3 volte con entrambe le gambe. Stretching: bicipiti femorali, zona lombare e inguine.

3. Stretching Polpaccio/Tendine di Achille

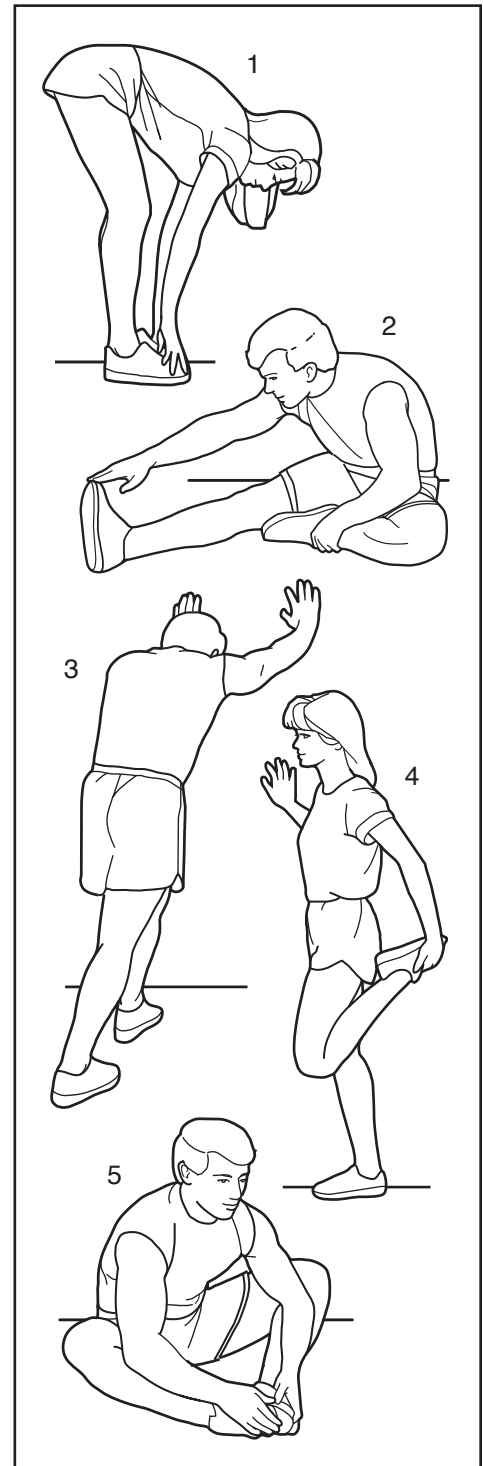
Mettere una gamba di fronte all'altra, sporgersi in avanti e posizionare le mani sulla parete. Tenere la gamba dietro dritta con il piede completamente appoggiato a terra. Piegare la gamba davanti, sporgersi in avanti e spostare i fianchi verso la parete. Mantenere questa posizione per 15 secondi poi rilassarsi. Ripetere l'esercizio 3 volte con entrambe le gambe. Per allungare maggiormente i tendini di Achille, piegare anche la gamba dietro. Stretching: polpacci, tendini di Achille e caviglie.

4. Stretching Quadricipiti

Appoggiando una mano alla parete per non perdere l'equilibrio, afferrare il piede esterno (rispetto alla parete) e piegando la gamba portare il tallone contro il gluteo. Portare il tallone il più vicino possibile ai glutei. Mantenere questa posizione per 15 secondi poi rilassarsi. Ripetere l'esercizio 3 volte con entrambe le gambe. Stretching: quadricipiti e muscoli dell'anca.

5. Stretching dell'Interno Coscia

Sedersi, piegare le ginocchia verso l'esterno e unire le piante dei piedi. Tirare i piedi verso l'inguine il più vicino possibile. Mantenere questa posizione per 15 secondi poi rilassarsi. Ripetere l'esercizio tre volte. Stretching: quadricipiti e muscoli dell'anca.



ELENCO PEZZI

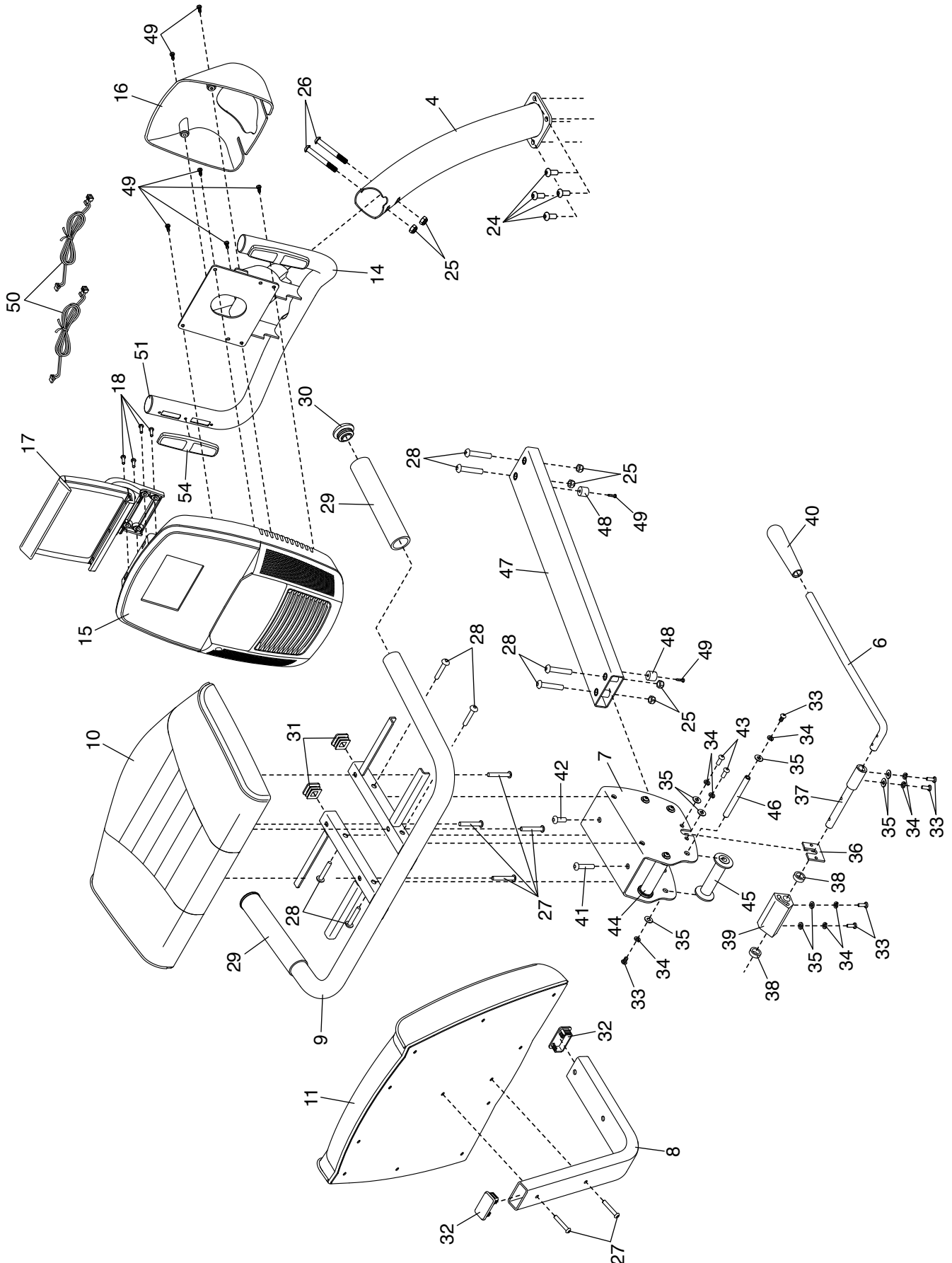
N° del Modello NTEVEX84916.0 R0416A

N°	Qtà.	Descrizione	N°	Qtà.	Descrizione
1	1	Telaio	43	2	Vite M6 x 13mm
2	1	Stabilizzatore Anteriore	44	2	Rullo Superiore
3	1	Stabilizzatore Posteriore	45	2	Rullo Inferiore
4	1	Montante	46	4	Asse Rullo
5	1	Portaoggetti	47	1	Guida Carrello
6	1	Leva di Regolazione	48	2	Respingente Guida Carrello
7	1	Carrello Sedile	49	22	Vite M4 x 16mm
8	1	Telaio Schienale	50	2	Cavo Cardiofrequenzimetro
9	1	Telaio Sedile	51	2	Cappuccio Manubrio
10	1	Sedile	52	1	Vite di Terra M4 x 16mm
11	1	Schienale	53	1	Cavo Alimentatore/Presca
12	1	Pedale Sinistro/Cinghia	54	2	Cardiofrequenzimetro
13	1	Pedale Destro/Cinghia	55	2	Disco
14	1	Manubrio	56	8	Vite M4 x 12mm
15	1	Consolle	57	1	Pannello Anteriore Sinistro
16	1	Copri Consolle	58	1	Pannello Anteriore Destro
17	1	Porta Tablet	59	1	Pannello Posteriore Sinistro
18	4	Vite Macchina M4 x 12mm	60	1	Pannello Posteriore Destro
19	2	Ruota	61	1	Cinghia Trasmissione
20	2	Vite a Perno M10 x 41mm	62	1	Meccanismo a Vortice
21	4	Vite M10 x 80mm	63	1	Tenditore
22	2	Cappuccio Stabilizzatore	64	1	Vite Tenditore
23	2	Piedino Stabilizzatore	65	5	Vite a Rondella M4 x 12mm
24	4	Vite M8 x 15mm	66	1	Motore Resistenza
25	14	Dado Autobloccante M8	67	2	Magnete
26	2	Bullone M8 x 63mm	68	2	Cappuccio Pedivella
27	6	Vite M6 x 40mm	69	2	Vite Pedivella
28	8	Vite M8 x 40mm	70	1	Pedivella Sinistra
29	2	Impugnatura	71	1	Pedivella Destra
30	2	Cappuccio Manubrio Sedile	72	2	Anello di Sicurezza
31	2	Cappuccio Telaio Sedile	73	2	Cuscinetto Telaio
32	2	Cappuccio Telaio Schienale	74	1	Pedivella
33	12	Vite M6 x 16mm	75	1	Puleggia
34	14	Rondella Grower M6	76	4	Rondella M8
35	14	Rondella M6	77	1	Cavo Principale
36	1	Piastra Freno	78	1	Commutatore/Cavo
37	1	Asse Freno	79	6	Vite M4 x 25mm
38	2	Distanziatore Freno	80	1	Alimentatore
39	1	Freno	81	1	Morsetto
40	1	Maniglia Leva	*	–	Attrezzo di Montaggio
41	1	Vite M8 x 30mm	*	–	Manuale d'Istruzioni
42	7	Vite M8 x 20mm			

Nota: le specifiche sono soggette a modifiche senza previo avviso. Si veda la retrocopertina del presente manuale d'istruzioni per informazioni relative all'ordine di pezzi di ricambio. *Questi pezzi non sono raffigurati.

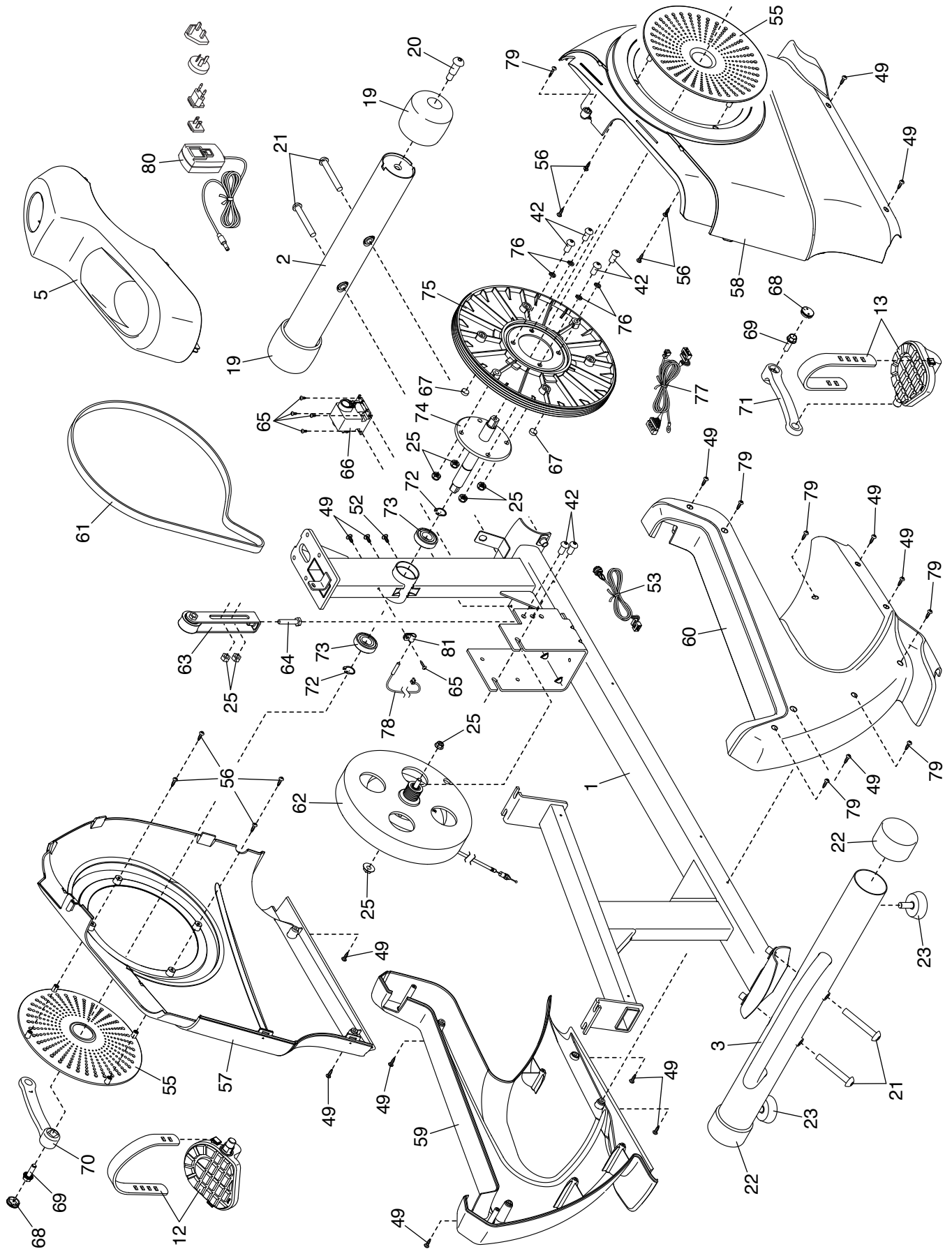
DISEGNO ESPLOSO A

N° del Modello NTEVEX84916.0 R0416A



DISEGNO ESPLOSO B

N° del Modello NTEVEX84916.0 R0416A



ORDINAZIONE DEI PEZZI DI RICAMBIO

Per ordinare i pezzi di ricambio, si veda la copertina del presente manuale. Per poter soddisfare rapidamente la vostra richiesta, prima di contattarci vi preghiamo di munirvi:

- del numero del modello e del numero di serie del prodotto (consultare la copertina del presente manuale)
- del nome del prodotto (consultare la copertina del presente manuale)
- del numero pezzo e della descrizione del/dei pezzo/i di ricambio (consultare il capitolo ELENCO PEZZI e DISEGNO ESPLOSO alla fine del presente manuale)

INFORMAZIONI PER IL RICICLO

Questo prodotto elettronico non deve essere smaltito unitamente ai rifiuti urbani. Per non nuocere dell'ambiente, questo prodotto deve essere riciclato al termine del suo utilizzo secondo le modalità previste dalla legge.

Rivolgersi alle opportune strutture locali di riciclaggio autorizzate al ritiro di questo tipo di rifiuti. In questo modo, si contribuisce alla preservazione delle risorse naturali e al miglioramento degli standard europei di tutela ambientale. Qualora si necessiti di ulteriori informazioni sui metodi sicuri e corretti per lo smaltimento, rivolgersi all'ufficio locale preposto o all'azienda da cui è stato acquistato questo prodotto.

