

NordicTrack[®] VXR 475

Modelo nº NTEVEX84916.0

Nº de Série _____

Escreva o número de série no espaço acima para referência.



APOIO AO CLIENTE

Em caso de dúvidas, peças em falta ou peças danificadas, contacte o Apoio ao Cliente (consulte os dados abaixo) ou a loja em que adquiriu este produto.

808 203 301

Seg-Sex 09:00-18:00 CET

Fax: 210 060 521

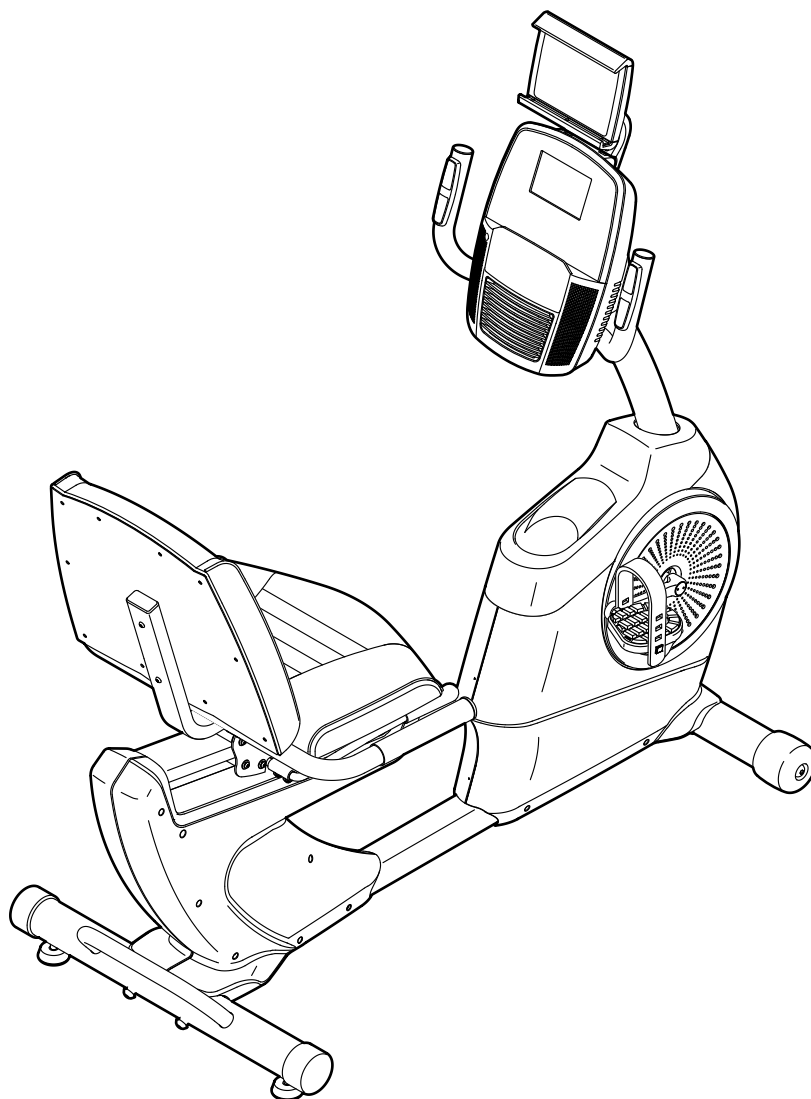
Sítio web:

www.iconsupport.eu

Endereço electrónico:

cspi@iconeurope.com

MANUAL DO UTILIZADOR



CUIDADO

Leia todas as precauções e instruções neste manual antes de utilizar este equipamento. Guarde este manual para referência futura.

www.iconeurope.com

ÍNDICE

LOCALIZAÇÃO DOS AUTOCOLANTES DE AVISO	2
PRECAUÇÕES IMPORTANTES	3
ANTES DE COMEÇAR	4
TABELA DE IDENTIFICAÇÃO DE PEÇAS	5
MONTAGEM	6
COMO UTILIZAR A BICICLETA ESTÁTICA	13
MANUTENÇÃO E RESOLUÇÃO DE PROBLEMAS	22
DIRECTIVAS DE EXERCÍCIO	23
LISTA DE PEÇAS	25
DIAGRAMA AMPLIADO	26
ENCOMENDAR PEÇAS DE SUBSTITUIÇÃO	Contracapa
INFORMAÇÕES SOBRE RECICLAGEM	Contracapa

LOCALIZAÇÃO DOS AUTOCOLANTES DE AVISO

Os autocolantes de aviso apresentados aqui estão incluídos com este produto. Aplique os autocolantes de aviso sobre os avisos em inglês nas localizações indicadas. Esta ilustração indica as localizações dos autocolantes de aviso. **Se um autocolante faltar ou estiver ilegível, veja a capa deste manual e peça um autocolante de substituição gratuito. Aplique o autocolante na localização apresentada.** Nota: os autocolantes podem não ser apresentados no tamanho efectivo.

ADVERTÊNCIA
Manter as mãos e os dedos afastados desta área.



ADVERTÊNCIA

- A incorrecta utilização deste aparelho pode provocar lesões graves
- Antes da utilização, leia o manual do utilizador e siga todos os avisos e instruções
- Não permita crianças no aparelho ou a volta do mesmo.
- O peso do utilizador não pode exceder os 130 kg/286 lbs.
- Este produto deve ser sempre utilizado numa superfície plana.
- Não se destina a uso terapêutico.
- Substitua o autocolante se este estiver danificado, ilegível ou em falta.

NORDICTRACK é uma marca comercial registada da ICON Health & Fitness, Inc. IFIT é uma marca comercial registada da ICON Health & Fitness, Inc. App Store é uma marca comercial da Apple Inc., registada nos EUA e noutros países. Android e Google Play são marcas comerciais da Google Inc. A marca nominativa e os logótipos BLUETOOTH® são marcas comerciais registadas da Bluetooth SIG, Inc. e são usados sob licença. IOS é uma marca comercial ou marca comercial registada da Cisco nos EUA e noutros países e é usada sob licença.

PRECAUÇÕES IMPORTANTES

⚠️ AVISO: para reduzir o risco de lesões graves, leia todas as precauções e instruções importantes deste manual e todos os avisos da bicicleta estática antes de o utilizar. A ICON não assume qualquer responsabilidade por ferimentos pessoais ou danos à propriedade provocados por este produto ou pela utilização do mesmo.

1. É da responsabilidade do proprietário garantir que todos os utilizadores da bicicleta estática estejam adequadamente informados acerca de todas as precauções.
2. Consulte o seu médico antes de iniciar qualquer programa de exercício. Isto é especialmente importante para pessoas com mais de 35 anos ou com problemas de saúde prévios.
3. A bicicleta estática não se destina a ser utilizada por pessoas com capacidades físicas, sensoriais ou mentais reduzidas, ou com falta de experiência ou conhecimento, a menos que recebam supervisão ou instruções relativas à sua utilização de alguém responsável pela sua segurança.
4. Utilize a bicicleta estática apenas da forma descrita neste manual.
5. A bicicleta estática destina-se apenas a uma utilização doméstica. Não utilize a bicicleta estática num ambiente comercial, institucional ou de aluguer.
6. Mantenha a bicicleta estática dentro de casa, afastada de humidades e poeiras. Não ponha a bicicleta estática numa garagem ou num pátio coberto, nem perto de água.
7. Ponha a bicicleta estática numa superfície nivelada, com pelo menos 0,6 m de espaço a toda a volta. Para proteger o chão ou a alcatifa de danos, ponha um tapete por baixo da bicicleta estática.
8. Examine e aperte devidamente todas as peças sempre que utilizar a bicicleta estática. Substitua imediatamente quaisquer peças gastas.
9. Mantenha sempre as crianças menores de 13 anos e os animais de estimação afastados da bicicleta estática.
10. Use roupa adequada durante o exercício; não use roupa larga que possa ficar presa na bicicleta estática. Use sempre calçado desportivo para proteger os pés.
11. A bicicleta estática não deve ser utilizada por pessoas com mais de 130 kg.
12. Tenha cuidado ao subir e descer da bicicleta estática.
13. O monitor da frequência cardíaca não é um dispositivo médico. Vários fatores, incluindo os movimentos do utilizador, podem afetar a exatidão das leituras da frequência cardíaca. O monitor da frequência cardíaca destina-se apenas a auxiliá-lo(a) a determinar as tendências gerais da sua frequência cardíaca.
14. Mantenha sempre as costas direitas enquanto utiliza a bicicleta estática; não arqueie as costas.
15. O excesso de exercício pode provocar lesões graves ou a morte. Se sentir fraqueza, falta de ar ou dores ao fazer exercício, pare imediatamente e deixe-se arrefecer.

ANTES DE COMEÇAR

Obrigado por escolher a nova bicicleta estática NORDICTRACK® VXR 475. Andar de bicicleta é um exercício eficaz para melhorar a condição cardiovascular, desenvolver a resistência e tonificar o corpo. A bicicleta estática VXR 475 proporciona uma seleção de funcionalidades concebidas para tornar o seu exercício em casa mais eficaz e divertido.

Para seu benefício, leia atentamente este manual antes de utilizar a bicicleta estática. Se tiver dúvidas

após a leitura do manual, consulte a capa do mesmo. Para nos ajudar a prestar-lhe assistência, anote o número do modelo e o número de série do produto antes de nos contactar. O número do modelo e a localização do autocolante com o número de série estão indicados na capa deste manual.

Antes de continuar a ler, consulte a ilustração abaixo e familiarize-se com as peças indicadas.

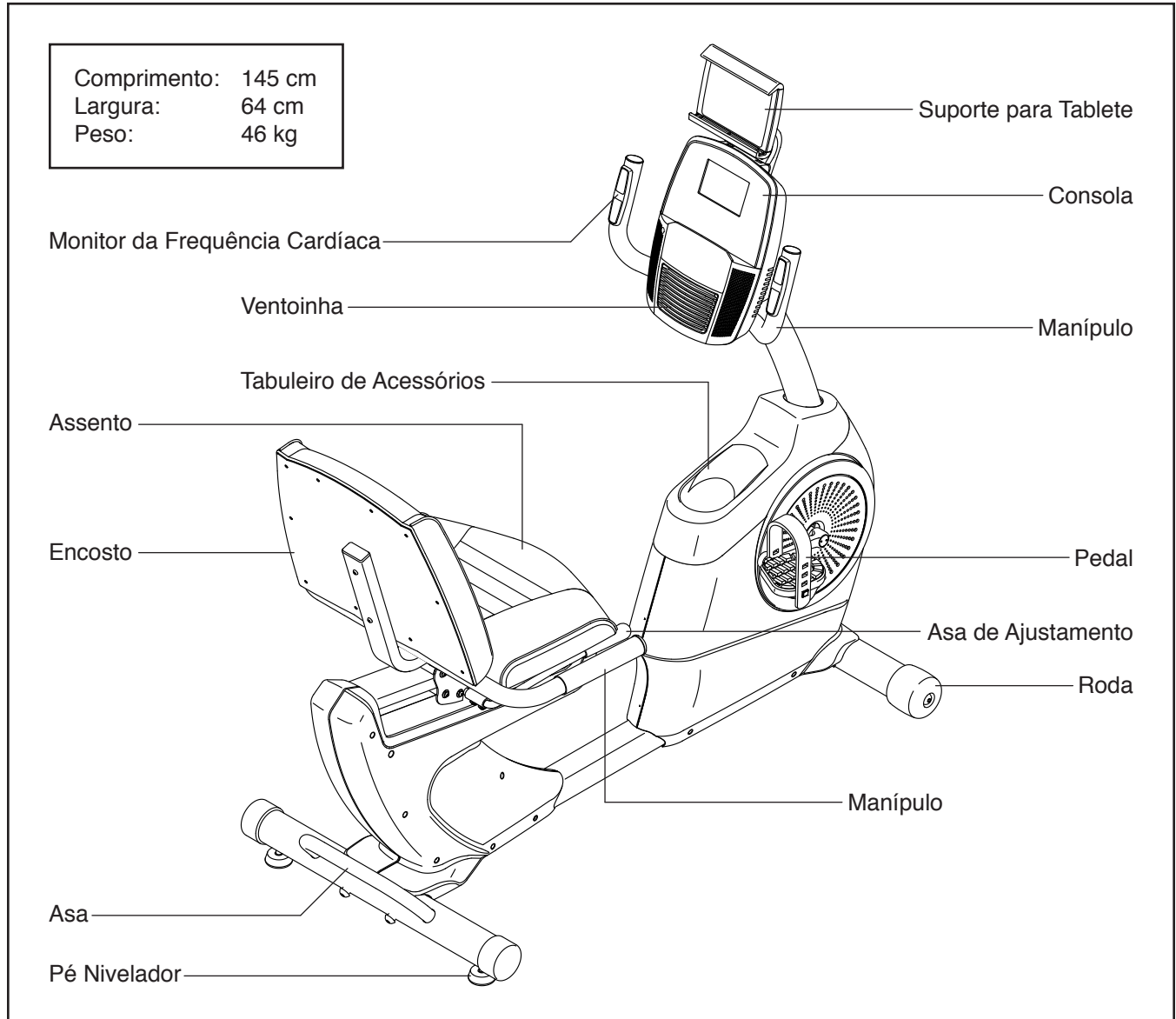
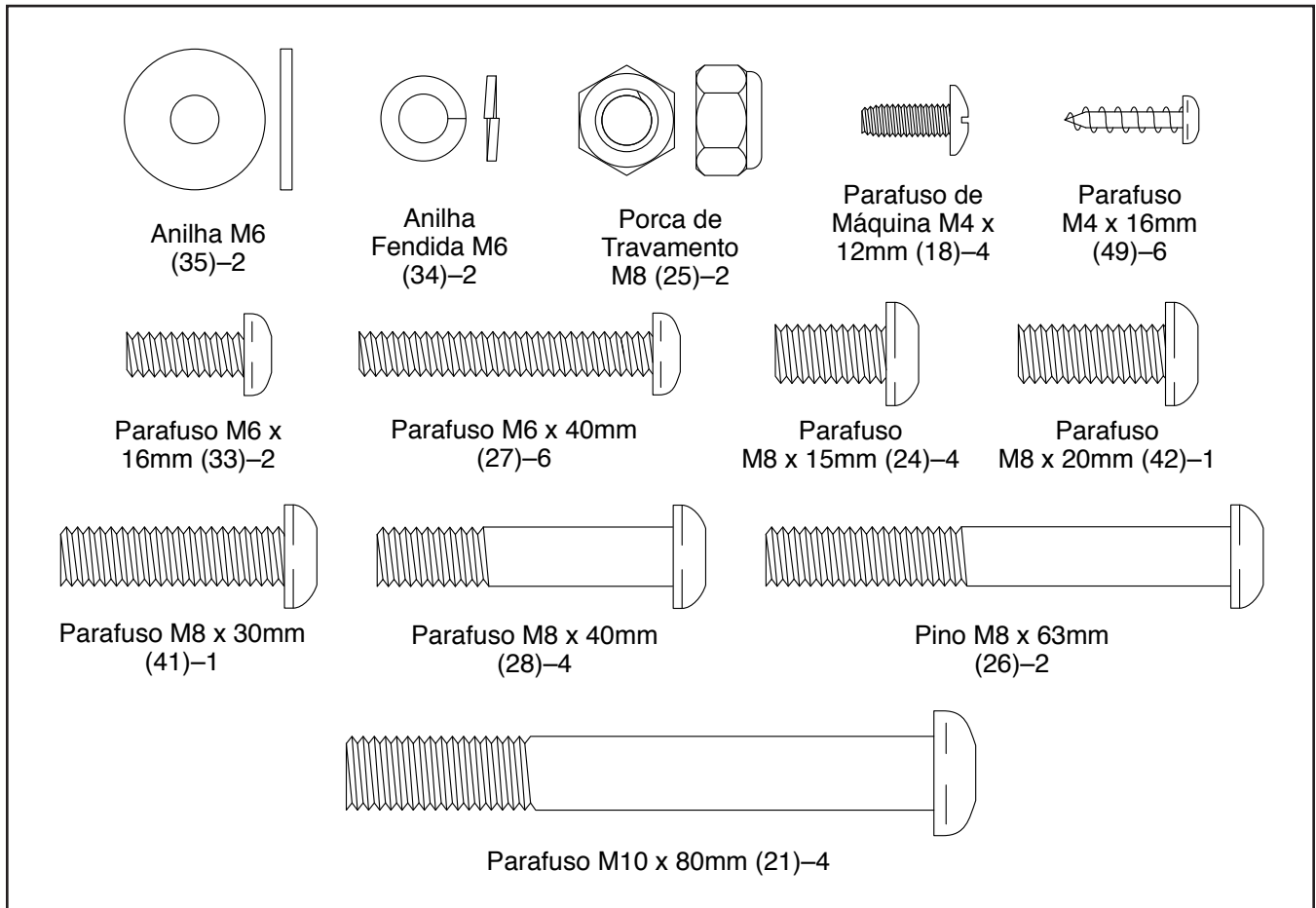


TABELA DE IDENTIFICAÇÃO DE PEÇAS

Consulte as ilustrações abaixo para identificar pequenas peças utilizadas na montagem. O número entre parêntesis junto a cada peça é o número da peça, da LISTA DE PEÇAS perto do fim deste manual. O número a seguir aos parêntesis é a quantidade necessária para a montagem. **Nota: se uma peça não se encontrar no kit de equipamento, verifique se foi previamente montada. Pode ser incluído equipamento extra.**



MONTAGEM

- A montagem requer duas pessoas.
- Ponha todas as peças numa área desimpedida e retire os materiais de embalagem. Não elimine os materiais de embalagem até concluir a montagem.
- As peças esquerdas estão marcadas com “L” ou “Left” e as direitas com “R” ou “Right”.
- Para identificar as peças pequenas, consulte a página 5.

Para além da(s) ferramenta(s) incluída(s), a montagem requer as ferramentas seguintes:

uma chave Phillips 

uma chave-inglesa 

A montagem poderá ser mais fácil se tiver um jogo de chaves. Para evitar danificar peças, não utilize ferramentas elétricas.

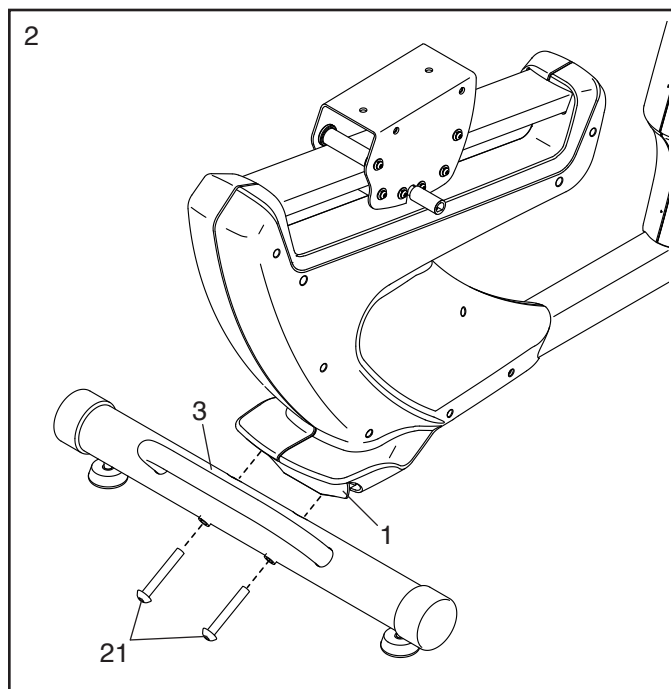
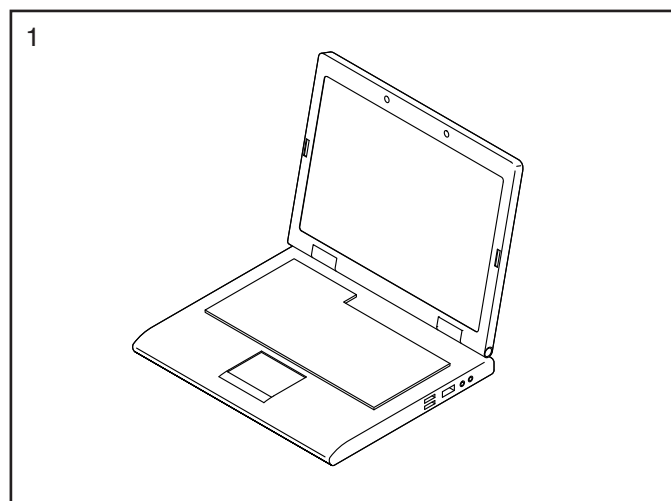
1. Vá a www.iconsupport.eu no seu computador e registe o seu produto, isto:

- ativa a sua garantia
- poupa-lhe tempo sempre que precisar de contactar o Apoio ao Cliente
- permite-nos notificá-lo(a) sobre atualizações e ofertas

Nota: se não tiver acesso à Internet, ligue para o Apoio ao Cliente (consulte a capa frontal deste manual) e registe o seu produto.

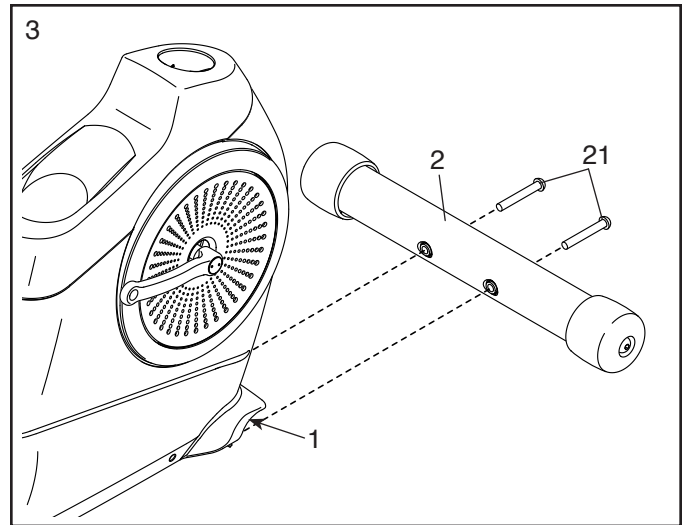
2. Posicione o Estabilizador Traseiro (3) conforme mostrado.

Enquanto outra pessoa levanta a parte traseira da Estrutura (1), fixe o Estabilizador Traseiro (3) à Estrutura com dois Parafusos M10 x 80mm (21).



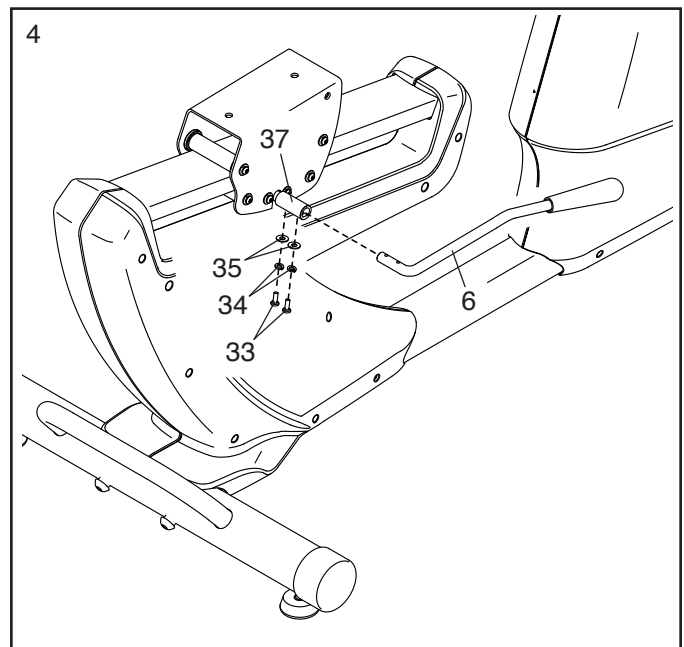
3. Posicione o Estabilizador Frontal (2) conforme indicado pelo autocolante.

Enquanto outra pessoa levanta a parte frontal da Estrutura (1), fixe o Estabilizador Frontal (2) à Estrutura com dois Parafusos M10 x 80mm (21).



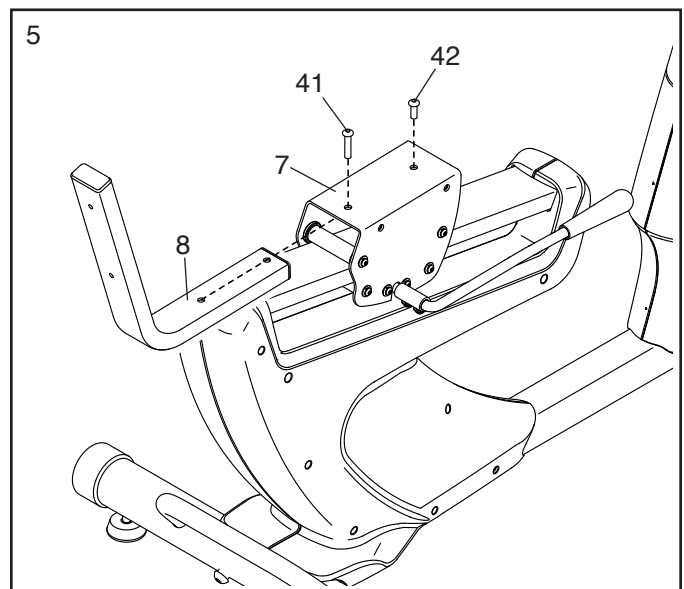
4. Posicione a Alavanca de Ajuste (6) conforme mostrado.

Fixe a Alavanca de Ajuste (6) ao Eixo do Travão (37) com dois Parafusos M6 x 16mm (33), duas Anilhas Fendidas M6 (34) e duas Anilhas M6 (35).



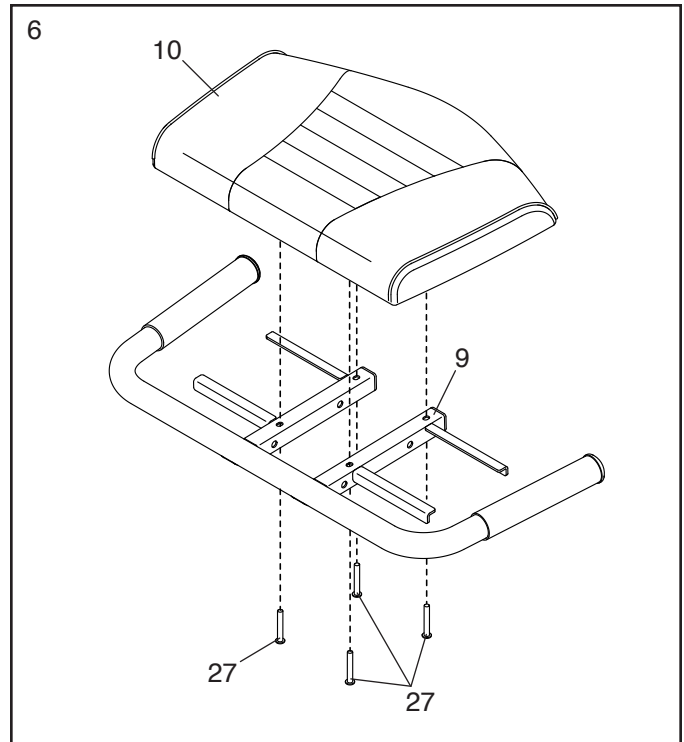
5. Posicione a Estrutura do Encosto (8) conforme mostrado.

Fixe a Estrutura do Encosto (8) à Calha do Assento (7) com um Parafuso M8 x 20mm (42) e um Parafuso M8 x 30mm (41).

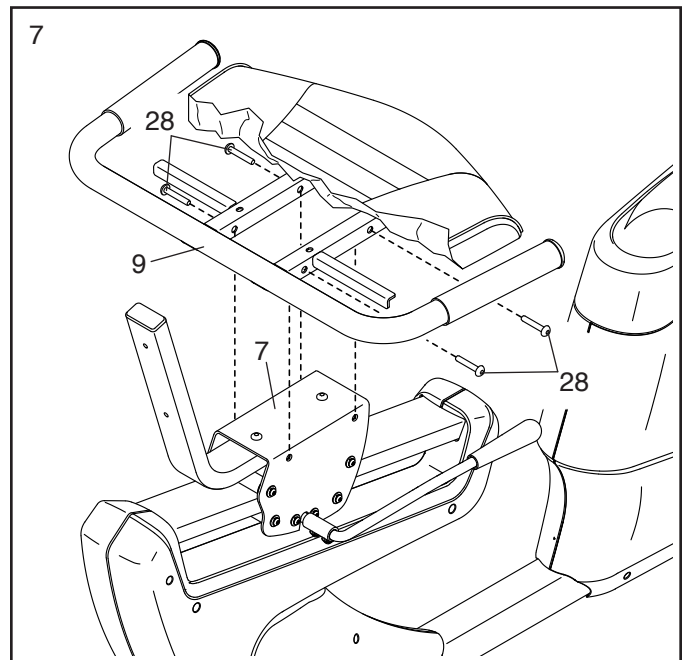


6. Posicione o Assento (10) e a Estrutura do Assento (9) conforme mostrado.

Fixe o Assento (10) à Estrutura do Assento (9) com quatro Parafusos M6 x 40mm (27); **enrosque todos os Parafusos e depois aperte-os.**

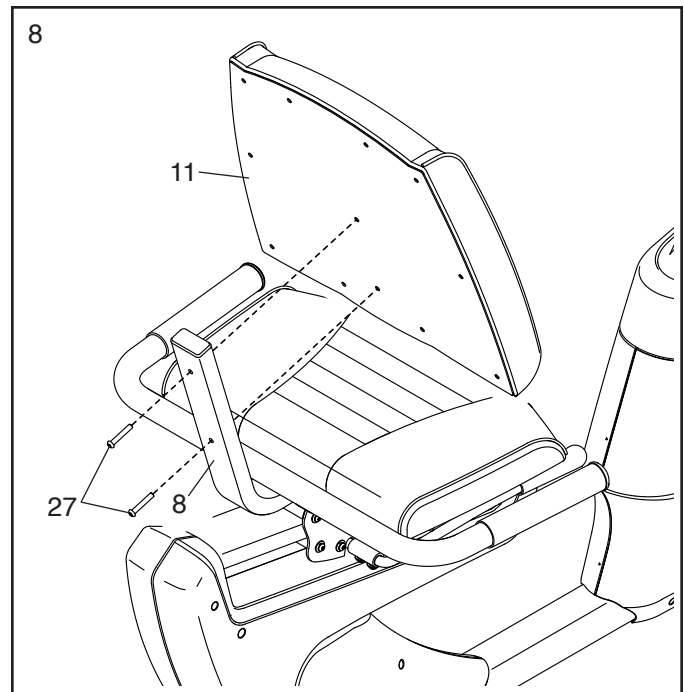


7. Fixe a Estrutura do Assento (9) à Calha do Assento (7) com quatro Parafusos M8 x 40mm (28); **enrosque todos os Parafusos e depois aperte-os.**



8. Posicione o Encosto (11) conforme mostrado.

Fixe o Encosto (11) à Estrutura do Encosto (8) com dois Parafusos M6 x 40mm (27).



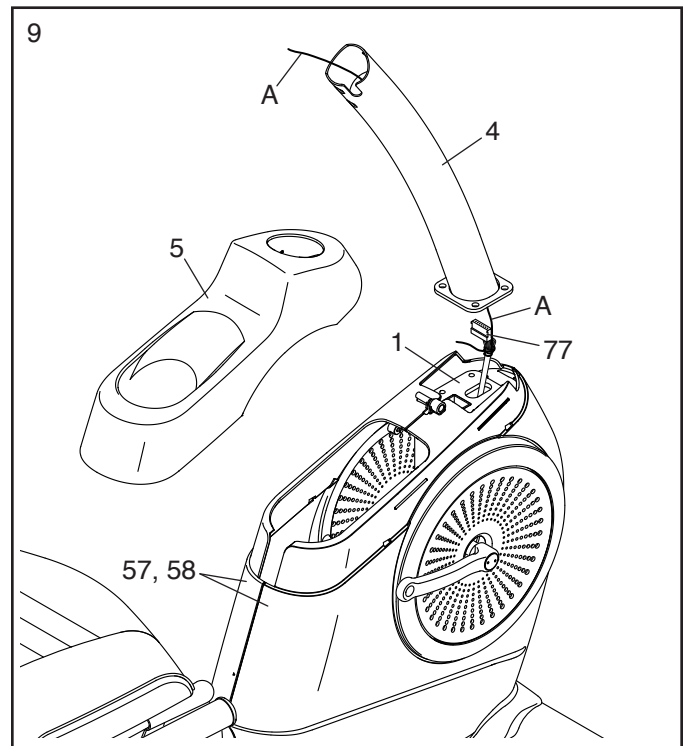
9. Remova o Tabuleiro de Acessórios (5) dos Escudos Frontais Esquerdo e Direito (57, 58). Ponha de parte o Tabuleiro de Acessórios.

Conselho: poderá ser necessária uma chave de parafusos comum para soltar as abas do Tabuleiro de Acessórios.

Peça a outra pessoa que segure a Barra Vertical (4) junto à Estrutura (1).

Localize o atilho para fio (A) no interior da Barra Vertical (4). Ate a extremidade inferior do atilho para fio ao Fio Principal (77). Em seguida, puxe a outra extremidade do atilho para fio para cima até o Fio Principal passar completamente pela Barra Vertical.

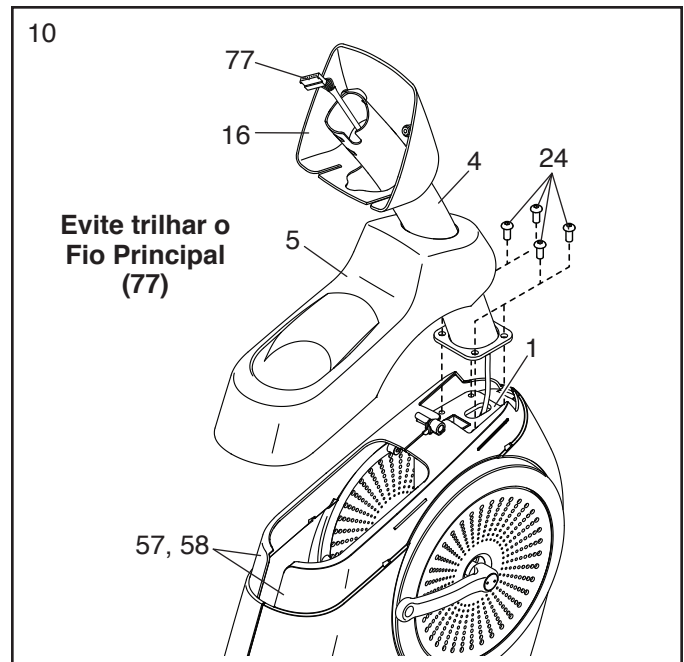
Conselho: para impedir que o Fio Principal (77) caia para o interior da Barra Vertical (4), prenda-o à Barra Vertical com o atilho para fio (A).



10. **Conselho: evite trilhar o Fio Principal (77).** Segure a Barra Vertical (4) contra a Estrutura (1). Fixe a Barra Vertical com quatro Parafusos M8 x 15mm (24); **enrosque todos os Parafusos e depois aperte-os.**

Em seguida, posicione o Tabuleiro de Acessórios (5) e a Cobertura da Consola (16) conforme mostrado.

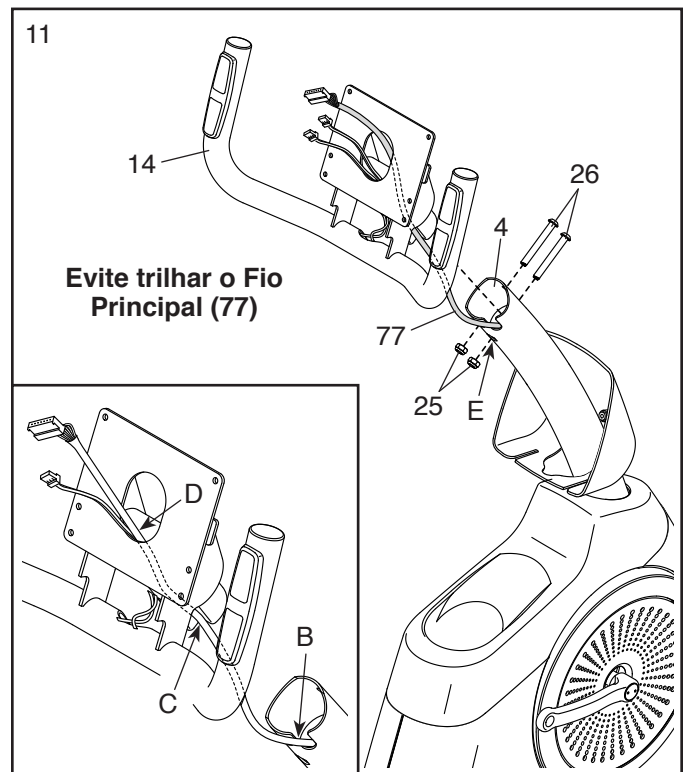
Conselho: evite trilhar o Fio Principal (77). Insira o Tabuleiro de Acessórios (5) e a Cobertura da Consola (16) na Barra Vertical (4). Depois, prima o Tabuleiro de Acessórios contra os Escudos Frontais Esquerdo e Direito (57, 58).



11. Desate e descarte o atilho para fio do Fio Principal (77).

Enquanto outra pessoa segura o Manípulo (14) junto à Barra Vertical (4), encaminhe o Fio Principal (77) através do entalhe (B) na Barra Vertical, da ranhura (C) no Manípulo e do orifício (D) no centro do Manípulo (veja o desenho inserido).

Conselho: evite trilhar o Fio Principal (77). Insira o Manípulo (14) na Barra Vertical (4). Fixe o Manípulo com dois Pinos M8 x 63mm (26) e duas Porcas de Travamento M8 (25). **Certifique-se de que as Porcas de Travamento estejam nos orifícios hexagonais (E).**

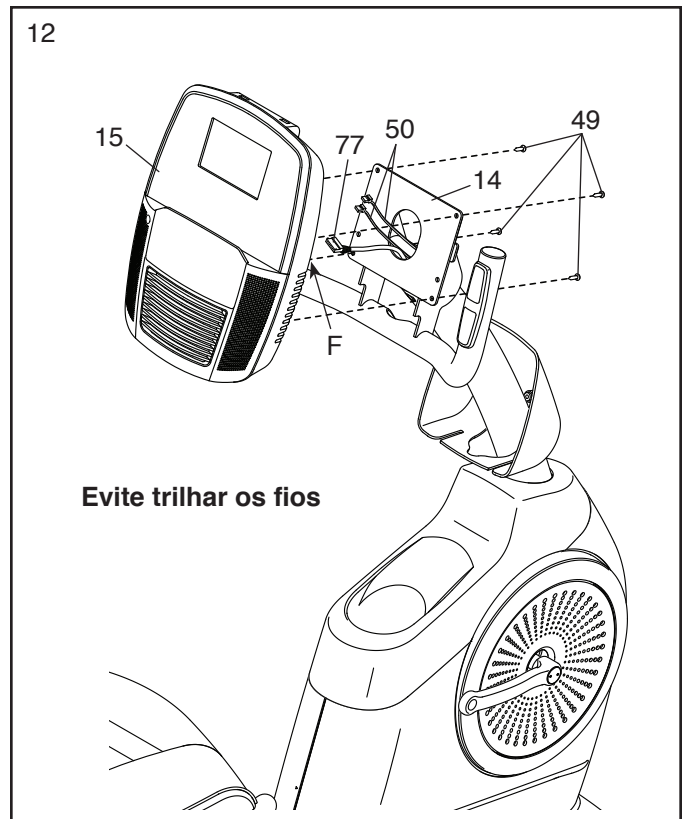


12. Enquanto outra pessoa segura a Consola (15) junto ao Manípulo (14), ligue o Fio Principal (77) e os Fios de Pulsações (50) às tomadas (F) da Consola.

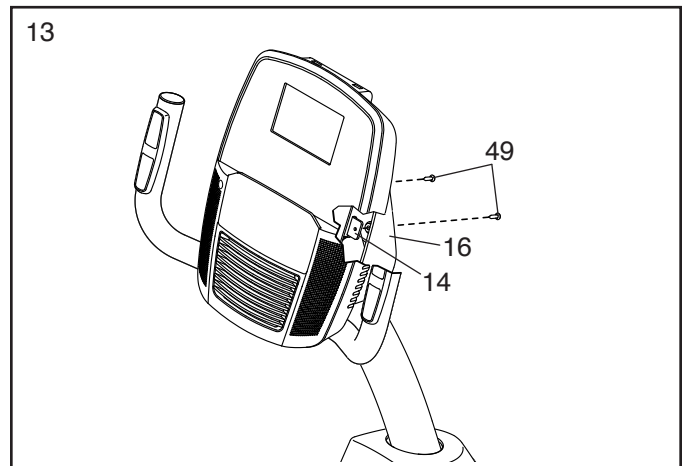
Os conectores do Fio Principal (77) e dos Fios de Pulsações (50) devem entrar facilmente nas tomadas (F) e encaixar-se na devida posição. Se um conector não entrar facilmente numa tomada, rode-o e volte a tentar. Se não ligar devidamente os conectores, a Consola (15) pode ficar danificada quando utilizar a bicicleta estática.

Depois, insira o excesso de fio no Manípulo (14).

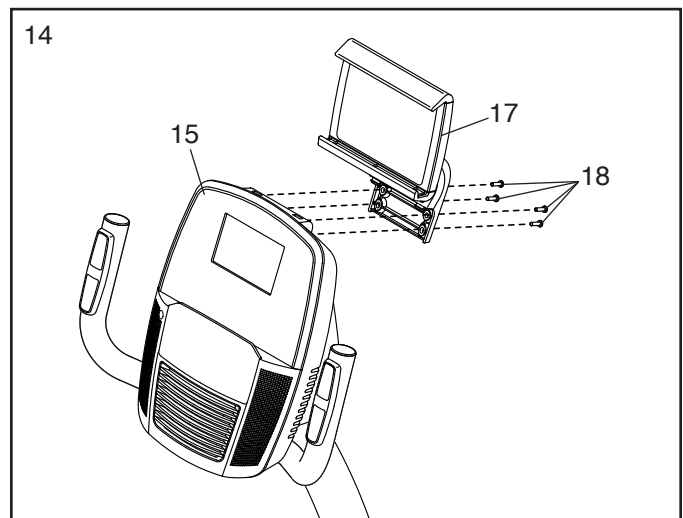
Conselho: evite trilhar os fios. Fixe a Consola (15) ao Manípulo (14) com quatro Parafusos M4 x 16mm (49); **enrosque todos os Parafusos e depois aperte-os.**



13. Faça deslizar a Cobertura da Consola (16) para cima até ao Manípulo (14). Fixe a Cobertura da Consola com dois Parafusos M4 x 16mm (49).



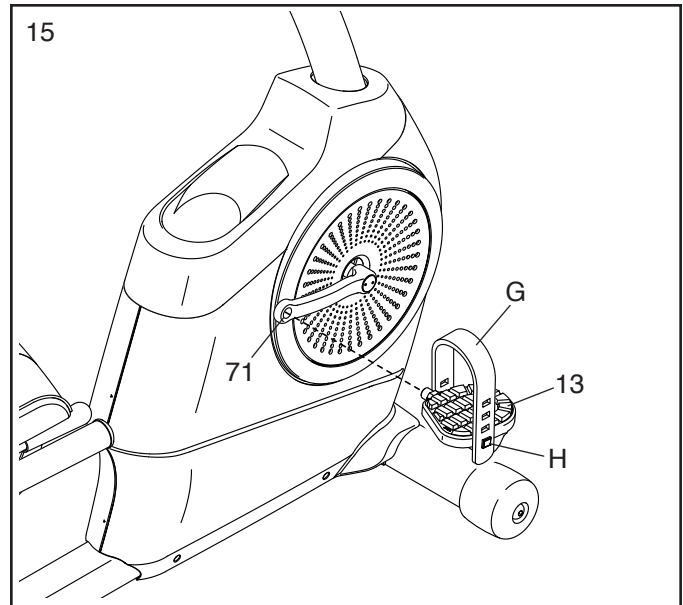
14. Fixe o Suporte para Tablete (17) à Consola (15) com quatro Parafusos de Máquina M4 x 12mm (18); **enrosque todos os Parafusos e, em seguida, aperte-os.**



15. Identifique o Pedal Direito (13). Com uma chave-inglesa, **aperte firmemente** o Pedal Direito, **no sentido horário**, no Braço do Pedaleiro Direito (71).

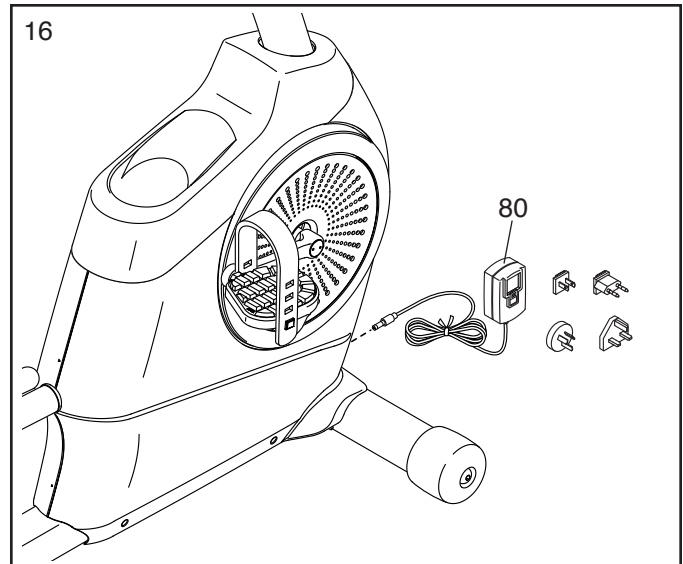
Aperte firmemente o Pedal Esquerdo (não mostrado), no sentido anti-horário, no Braço do Pedaleiro Esquerdo (não mostrado). IMPORTANTE: deve rodar o Pedal Esquerdo no sentido anti-horário para o fixar.

Ajuste a alça direita (G) para a posição pretendida e pressione as extremidades da alça contra as abas (H) do Pedal Direito (13). **Ajuste a alça do Pedal Esquerdo (não mostrado) da mesma forma.**



16. Ligue o Adaptador de Corrente (80) à tomada na estrutura da bicicleta estática.

Nota: para ligar o Adaptador de Corrente (80) a uma tomada, consulte COMO LIGAR O ADAPTADOR DE CORRENTE na página 13.



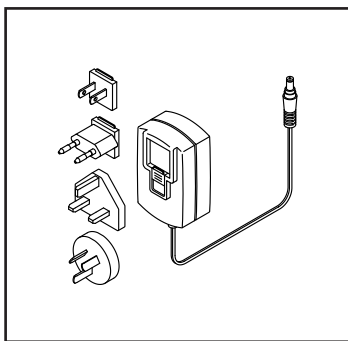
17. **Após montada a bicicleta estática, examine-a para se certificar de que esteja corretamente montada e funcione de forma apropriada. Certifique-se de que todas as peças estejam devidamente apertadas antes de utilizar a bicicleta estática.** Podem estar incluídas peças extra. Ponha um tapete por baixo da bicicleta estática para proteger o chão.

COMO UTILIZAR A BICICLETA ESTÁTICA

COMO LIGAR O ADAPTADOR DE CORRENTE

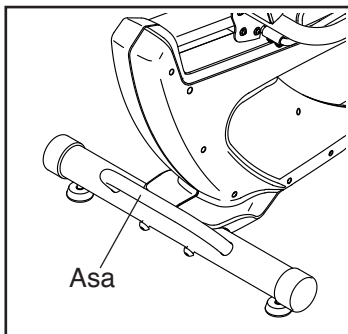
IMPORTANTE: se a bicicleta estática tiver estado exposta a temperaturas frias, deixe que ela aqueça até à temperatura ambiente antes de ligar o adaptador de corrente. Se não o fizer, poderá danificar os ecrãs da consola ou outros componentes eletrónicos.

Ligue o adaptador de corrente à tomada da estrutura da bicicleta estática. Se necessário, insira o adaptador da ficha apropriado no adaptador de corrente. Em seguida, ligue o adaptador de corrente a uma tomada adequada devidamente instalada, em conformidade com todos os regulamentos e leis locais.



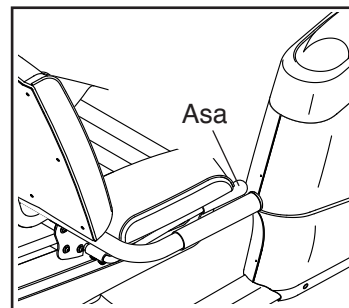
COMO MOVER A BICICLETA ESTÁTICA

Para mover a bicicleta estática, agarre a asa do estabilizador traseiro e levante-a até que a bicicleta estática possa ser movida sobre as rodas frontais. Mova cuidadosamente a bicicleta estática para o local pretendido e baixe-a.



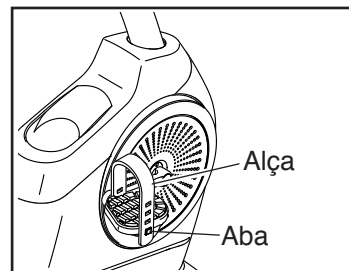
COMO AJUSTAR O ASSENTO

O assento pode ser ajustado para a frente ou para trás, até à posição que considere mais confortável. Para ajustar o assento, empurre para baixo a asa de ajustamento, faça o assento deslizar até à posição pretendida e puxe para cima a asa de ajustamento para fixar o assento na posição.



COMO AJUSTAR AS ALÇAS DOS PEDAIS

Para ajustar as alças dos pedais, comece por puxar as extremidades das alças das abas dos pedais. Ajuste as alças para a posição pretendida e pressione as extremidades das alças contra as abas.



COMO NIVELAR A BICICLETA ESTÁTICA

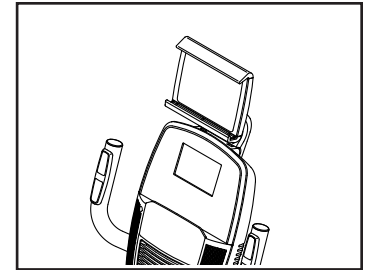
Se a bicicleta estática balançar ligeiramente durante a utilização, rode um ou ambos os pés niveladores do estabilizador traseiro até eliminar o movimento de balanço.



COMO UTILIZAR O SUPORTE PARA TABLETE

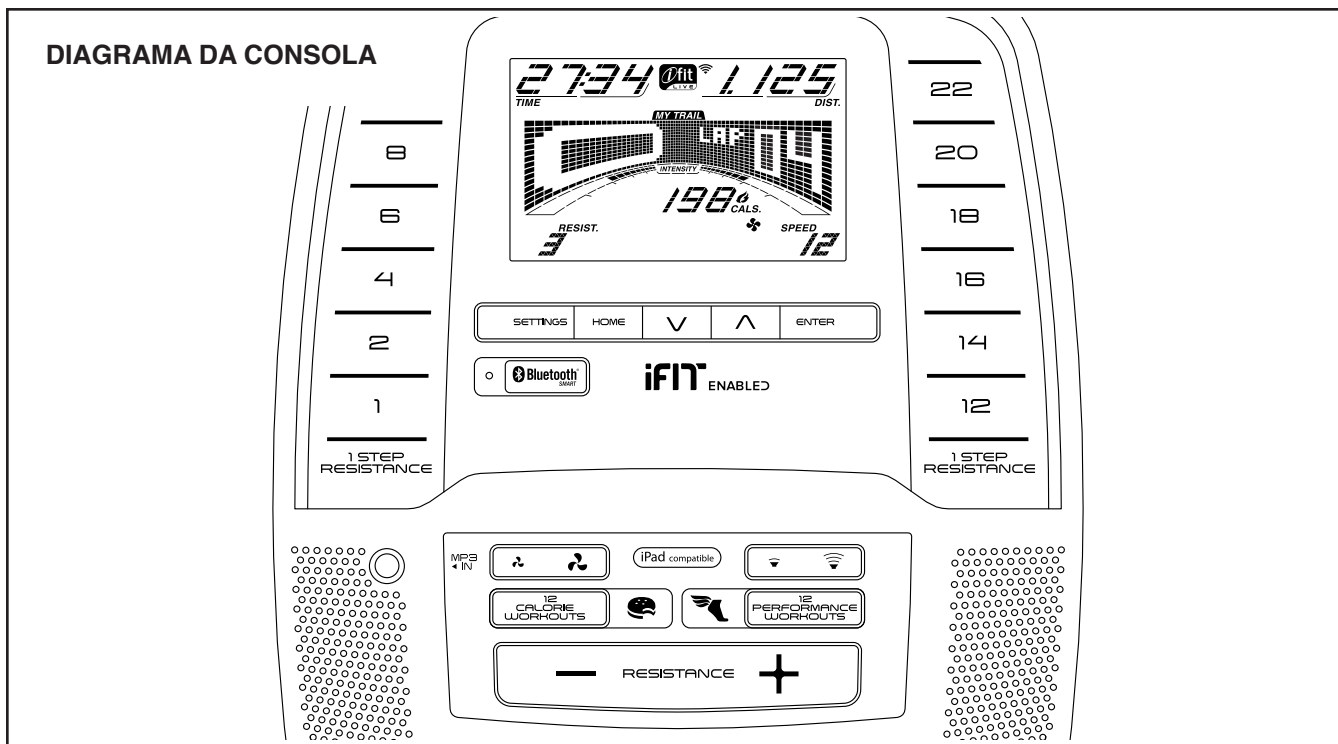
IMPORTANTE: o suporte para tablete está concebido para utilização com a maioria dos tablets de maior dimensão. Não ponha outros objetos ou dispositivos eletrónicos no suporte para tablete.

Para inserir um tablete no suporte para tablete, pouse a borda inferior do tablete na bandeja. Depois, puxe o clipe para cima da borda superior do tablete.



Certifique-se de que o tablete fique firmemente seguro no suporte para tablete. Inverta estes procedimentos para retirar o tablete do suporte para tablete.

Rode o suporte para tablete até ao ângulo pretendido.



FUNCIONALIDADES DA CONSOLA

A consola avançada oferece uma gama de funcionalidades concebidas para tornar as suas sessões de exercício mais eficazes e divertidas.

Quando utilizar o modo manual da consola, poderá alterar a resistência dos pedais, bastando tocar num botão.

À medida que se exercita, a consola oferece informações contínuas sobre o exercício. Pode até medir a frequência cardíaca utilizando o monitor da frequência cardíaca do punho ou um monitor da frequência cardíaca compatível. **Consulte a página 19 para informações sobre a compra de um monitor da frequência cardíaca para o peito opcional.**

Também pode ligar o seu dispositivo inteligente à consola e usar uma aplicação iFit® para registar e acompanhar informações sobre as suas sessões de exercício.

A consola oferece ainda uma seleção de sessões de exercício integradas. Cada sessão de exercício altera automaticamente a resistência dos pedais e leva-o(a)

a alterar a sua velocidade de pedalada à medida que o(a) guia através de exercícios eficazes.

Enquanto se exercita, pode também ouvir os seus audiolivros ou músicas de exercício preferidos, com o sistema de som da consola.

Para utilizar o modo manual, consulte a página 16. **Para utilizar uma sessão de exercício integrada**, consulte a página 18. **Para utilizar o sistema de som**, consulte a página 19.

Para ligar o seu dispositivo inteligente à consola, consulte a página 20. **Para ligar o seu monitor da frequência cardíaca à consola**, consulte a página 20. **Para alterar as definições da consola**, consulte a página 21.

Se houver uma película de plástico sobre o ecrã, retire-a.

Nota: a consola pode apresentar a velocidade e a distância em quilómetros ou em milhas. Para descobrir qual a unidade de medida selecionada, consulte o passo 3 na página 21.

COMO UTILIZAR O MODO MANUAL

1. Ligue a consola.

Comece a pedalar ou prima qualquer botão da consola para a ligar.

Quando ligar a consola, o ecrã iluminar-se-á e a consola ficará pronta a ser utilizada.

2. Selecione o modo manual.

Sempre que ligar a consola, será automaticamente selecionado o modo manual.

Se selecionou uma sessão de exercício, volte a selecionar o modo manual premindo repetidamente um dos botões Home (início), Calorie Workouts (sessões de exercício de calorias) ou Performance Workouts (sessões de exercício de desempenho).

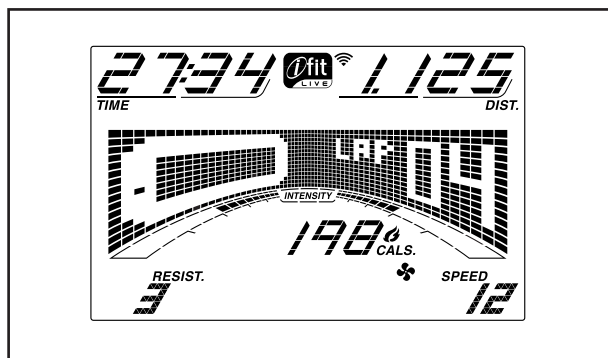
3. Altere a resistência dos pedais conforme pretendido.

À medida que pedala, altere a resistência dos pedais premindo os botões de aumentar e diminuir Resistance (resistência) ou um dos botões 1 Step Resistance (resistência em 1 passo) numerados.

Nota: após premir um botão, os pedais demoram um momento até atingir o nível de resistência selecionado.

4. Acompanhe a sua progressão pelo ecrã.

O ecrã pode apresentar as seguintes informações da sessão de exercício:



Cals. (calorias): quando é selecionado o modo manual, este modo de ecrã apresenta o número aproximado de calorias que queimou. Quando é selecionada uma sessão de exercício, este modo de ecrã apresenta o número aproximado de calorias que falta queimar ou o número aproximado de calorias que queimou.

Cals./Hr (calorias por hora): este modo apresenta o número aproximado de calorias queimadas por hora.

Dist. (distância): este modo apresenta a distância que pedalou em quilómetros ou milhas.

Pulse (pulsção): este modo apresenta a sua frequência cardíaca quando utiliza o monitor da frequência cardíaca do punho ou o monitor da frequência cardíaca para o peito opcional (consulte o passo 5).

Resist. (resistência): este modo apresenta o nível de resistência dos pedais.

RPM: este modo apresenta a velocidade de pedalada em rotações por minuto (rpm).

Speed (velocidade): este modo apresenta a velocidade de pedalada em milhas por hora ou quilómetros por hora.

Time (tempo): quando é selecionado o modo manual, este modo apresenta o tempo decorrido. Quando é selecionada uma sessão de exercício, este modo de ecrã apresenta o tempo restante da sessão ou o tempo decorrido.

A matriz oferece vários separadores no ecrã. Prima repetidamente os botões de aumentar e diminuir junto ao botão Enter até surgir o separador pretendido.

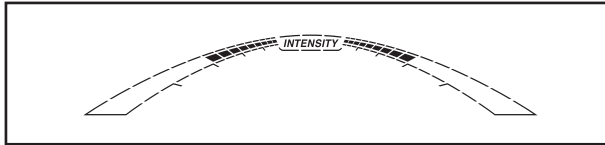
Speed (velocidade): este separador apresenta um perfil das definições de velocidade da sessão de exercício. Após cada minuto surge um segmento novo.

My Trail (o meu percurso): este separador apresenta uma pista que representa 400 m (1/4 de milha). Durante o exercício, o retângulo intermitente indica o seu progresso. O separador My Trail apresenta também o número de voltas concluídas.

Calorie (calorias): este separador apresenta o número aproximado de calorias queimadas. A altura de cada segmento representa a quantidade de calorias queimadas durante o mesmo.

Resistência: este separador apresenta um perfil das definições de resistência aproximadas da sessão de exercício. Após cada minuto surge um segmento novo. Nota: não surgirá na matriz um cabeçalho para este separador.

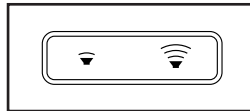
Durante o exercício, a barra do nível de intensidade da sessão de exercício indica o nível aproximado de intensidade do exercício.



Para pôr a consola em pausa, prima o botão Home ou pare simplesmente de pedalar. Quando a consola estiver em pausa, o tempo ficará intermitente no ecrã. Para continuar a sua sessão de exercício, basta que recomece a pedalar.

Prima repetidamente o botão Home para pôr a sessão de exercício em pausa, ver os resultados da sessão de exercício ou sair da sessão de exercício e regressar ao modo manual.

Altere o nível de volume da consola premindo os botões de aumentar e diminuir o volume.

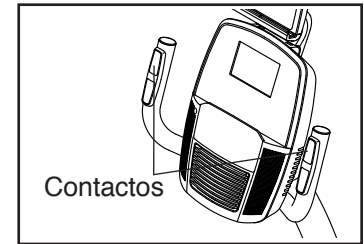


5. Meça a sua frequência cardíaca se desejar.

Pode medir a frequência cardíaca utilizando o monitor da frequência cardíaca do punho ou um monitor da frequência cardíaca para o peito opcional (**consulte a página 19 para informações acerca do monitor da frequência cardíaca para o peito opcional**). Nota: a consola é compatível com monitores da frequência cardíaca BLUETOOTH® Smart.

Nota: se utilizar ambos os monitores da frequência cardíaca ao mesmo tempo, o monitor da frequência cardíaca para o peito terá prioridade.

Se houver folhas de plástico sobre os contactos metálicos do monitor da frequência cardíaca do punho, retire-as.



Para medir a frequência cardíaca, agarre o monitor da frequência cardíaca do punho com as palmas pousadas sobre os contactos. **Evite mover as mãos ou agarrar os contactos com demasiada firmeza.**

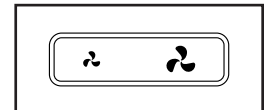
Quando a sua pulsação for detetada, aparecerão um ou dois traços e depois será apresentada a sua frequência cardíaca. Para uma leitura mais precisa da frequência cardíaca, agarre os contactos durante, pelo menos, 15 segundos.

Se o ecrã não mostrar a sua frequência cardíaca, certifique-se de que as suas mãos estejam posicionadas conforme descrito. Tenha o cuidado de não mover excessivamente as mãos nem apertar os contactos com demasiada firmeza. Para um melhor desempenho, limpe os contactos com um pano macio; **nunca use álcool, abrasivos ou produtos químicos para limpar os contactos.**

6. Ligue a ventoinha se desejar.

A ventoinha tem vários níveis de velocidade.

Prima repetidamente os botões de aumentar e diminuir da ventoinha para seleccionar uma velocidade ou para a desligar.



Nota: se os pedais não se moverem durante cerca de 30 segundos, a ventoinha desligar-se-á automaticamente.

7. Quando acabar de fazer exercício, a consola desligar-se-á automaticamente.

Se os pedais não se moverem por alguns segundos, soará uma série de toques, a consola entrará em pausa e o tempo piscará no ecrã.

Se os pedais não se moverem por alguns minutos, a consola desligar-se-á e o ecrã será reiniciado.

COMO UTILIZAR UMA SESSÃO DE EXERCÍCIO INTEGRADA

1. Ligue a consola.

Comece a pedalar ou prima qualquer botão da consola para a ligar.

Quando ligar a consola, o ecrã iluminar-se-á e a consola ficará pronta a ser utilizada.

2. Selecione uma sessão de exercício integrada.

Para seleccionar uma sessão de exercício integrada, prima repetidamente o botão Calorie Workouts (sessões de exercício de calorias) ou o botão Performance Workouts (sessões de exercício de desempenho) até surgir no ecrã o nome da sessão de exercício pretendida.

Quando seleccionar uma sessão de exercício integrada, o ecrã apresentará a respetiva duração ou o número aproximado de calorias que queimará. Surgirá na matriz um perfil das definições de velocidade da sessão de exercício.

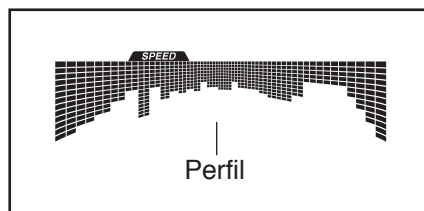
3. Inicie a sessão de exercício.

Comece a pedalar para iniciar a sessão de exercício.

Cada sessão de exercício está dividida em segmentos. Para cada segmento estão programados um nível de resistência e uma velocidade-alvo. Nota: podem estar programados para segmentos consecutivos os mesmos nível de resistência e/ou velocidade-alvo.

Aparecerão no ecrã e na matriz o nível de resistência e a velocidade-alvo para o primeiro segmento.

Durante a sessão de exercício, o perfil no separador de velocidade mostra o seu progresso. O segmento intermitente do perfil representa o segmento em curso da sessão de exercício. A altura do segmento intermitente indica a velocidade-alvo para o segmento em curso.



No final de cada segmento da sessão de exercício é emitida uma série de sons e o segmento seguinte do perfil começa a piscar.

Se estiver programado um nível de resistência diferente para o segmento seguinte, o nível de resistência aparecerá no ecrã e alterar-se-á.

Se estiver programada uma velocidade-alvo diferente para o segmento seguinte, a velocidade-alvo aparecerá na matriz por alguns segundos para o(a) alertar.

Enquanto se exercita, receberá indicações para manter a velocidade de pedalada próxima da velocidade-alvo do segmento em curso. **Quando surgir no ecrã uma seta ascendente**, acelere o ritmo. **Quando surgir uma seta descendente**, abrande o ritmo. **Se não surgir qualquer seta**, mantenha o ritmo.

IMPORTANTE: a velocidade-alvo destina-se apenas a proporcionar motivação. A sua velocidade de pedalada real pode ser menor do que a velocidade-alvo. Certifique-se de que pedala a uma velocidade confortável para si.

Se o nível de resistência para o segmento em curso for demasiado elevado ou demasiado baixo, pode preterir manualmente a definição premindo os botões Resistance (resistência). **IMPORTANTE: quando terminar o segmento em curso da sessão de exercício, os pedais ajustar-se-ão automaticamente ao nível de resistência programado para o segmento seguinte.**

A sessão de exercício continuará da mesma forma até terminar o último segmento.

Para pôr a consola em pausa, prima o botão Home (início) ou pare simplesmente de pedalar. Quando a consola estiver em pausa, o tempo ficará intermitente no ecrã. Para continuar a sua sessão de exercício, basta que recomece a pedalar.

Prima repetidamente o botão Home para pôr a sessão de exercício em pausa, ver os resultados da sessão de exercício ou sair da sessão de exercício e regressar ao menu predefinido.

4. Acompanhe o seu progresso pelo ecrã.

Consulte o passo 4 na página 16.

5. Meça a frequência cardíaca se desejar.

Consulte o passo 5 na página 17.

6. Ligue a ventoinha se desejar.

Consulte o passo 6 na página 17.

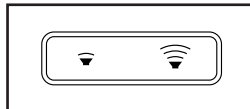
7. Quando acabar de fazer exercício, a consola desligar-se-á automaticamente.

Consulte o passo 7 na página 17.

COMO UTILIZAR O SISTEMA DE SOM

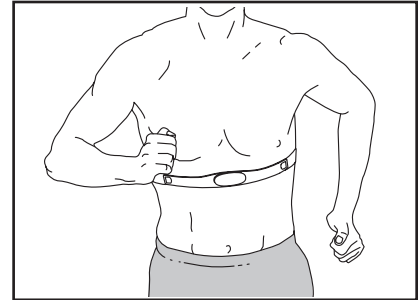
Para reproduzir música ou audiolivros através do sistema de som da consola enquanto se exercita, ligue um cabo de áudio com fichas de 3,5 mm (não incluído) à tomada da consola e a uma tomada do seu leitor de áudio pessoal; **certifique-se de que o cabo de áudio esteja bem ligado. Nota: para adquirir um cabo de áudio, dirija-se a uma loja de eletrónica local.**

Em seguida, prima o botão de reprodução do seu leitor de áudio pessoal. Ajuste o nível do volume com os botões de aumentar e diminuir o volume da consola ou com o controlo de volume do seu leitor de áudio pessoal.



O MONITOR DA FREQUÊNCIA CARDÍACA PARA O PEITO OPCIONAL

Quer o seu objetivo seja queimar gordura ou fortalecer o sistema cardiovascular, a chave para atingir os melhores resultados é manter a frequência



cardíaca adequada durante as sessões de exercício. O monitor da frequência cardíaca para o peito opcional permite-lhe monitorizar continuamente a frequência cardíaca enquanto se exercita, ajudando-o(a) a atingir as suas metas pessoais de aptidão física. **Para adquirir um monitor da frequência cardíaca para o peito, consulte a capa deste manual.**

Nota: a consola é compatível com todos os monitores da frequência cardíaca BLUETOOTH Smart.

COMO LIGAR O SEU DISPOSITIVO INTELIGENTE À CONSOLA

A consola suporta ligações por BLUETOOTH a dispositivos inteligentes através da aplicação iFit e a monitores da frequência cardíaca compatíveis. Nota: não são suportadas outras ligações por BLUETOOTH.

1. Descarregue e instale a aplicação iFit no seu dispositivo inteligente.

No seu dispositivo inteligente iOS® ou Android™, entre na App StoreSM ou na loja Google Play™, procure a aplicação gratuita iFit e instale-a no seu dispositivo. **Certifique-se de que a opção BLUETOOTH esteja ativada no seu dispositivo inteligente.**

Depois, abra a aplicação iFit e siga as instruções para configurar uma conta iFit e personalizar as definições.

2. Ligue o seu dispositivo inteligente à consola.

Siga as instruções da aplicação iFit para ligar o seu dispositivo inteligente à consola.

Quando a ligação for estabelecida, o LED da consola ficará intermitente com cor azul. Prima o botão Bluetooth Smart da consola para confirmar a ligação; o LED da consola ficará permanentemente azul.

3. Registe e acompanhe as informações das suas sessões de exercício.

Siga as instruções da aplicação iFit para registar e acompanhar as informações das suas sessões de exercício.

4. Desligue o seu dispositivo inteligente da consola se quiser.

Para desligar o seu dispositivo inteligente da consola, prima o botão Bluetooth Smart da consola durante 5 segundos; o LED da consola ilumina-se enquanto o botão é premido e desliga-se quando o largar.

Nota: todas as ligações por BLUETOOTH entre a consola e outros dispositivos (incluindo quaisquer dispositivos inteligentes, monitores da frequência cardíaca e outros) serão desligadas.

COMO LIGAR O SEU MONITOR DA FREQUÊNCIA CARDÍACA À CONSOLA

A consola é compatível com todos os monitores da frequência cardíaca BLUETOOTH Smart.

Para ligar o seu monitor da frequência cardíaca BLUETOOTH Smart à consola, prima o botão Bluetooth Smart da consola. Quando for estabelecida uma ligação, o LED da consola piscará duas vezes com cor vermelha.

Nota: se houver mais de um monitor da frequência cardíaca compatível próximo da consola, esta ligar-se-á ao que tiver o sinal mais forte.

Para desligar o seu monitor da frequência cardíaca da consola, prima o botão Bluetooth Smart da consola durante 5 segundos; o LED da consola ilumina-se enquanto o botão é premido e desliga-se quando o largar.

Nota: todas as ligações por BLUETOOTH entre a consola e outros dispositivos (incluindo quaisquer dispositivos inteligentes, monitores da frequência cardíaca e outros) serão desligadas.

COMO ALTERAR AS DEFINIÇÕES DA CONSOLA

1. Selecione o modo de configuração.

Para selecionar o modo de configuração, prima o botão Settings (configuração). Surgirão no ecrã as informações de configuração.

Nota: se selecionou uma sessão de exercício, tem de sair da mesma antes de poder selecionar o modo de configuração.

2. Navegue no modo de configuração.

Enquanto estiver selecionado o modo de configuração, a matriz do ecrã apresentará vários ecrãs opcionais. **Prima repetidamente os botões de aumentar e diminuir junto ao botão Enter para selecionar o ecrã opcional pretendido.**

A parte inferior do ecrã apresentará instruções para o ecrã selecionado. **Tenha o cuidado de seguir as instruções apresentadas na parte inferior do ecrã.**

3. Altere as definições conforme pretendido.

Units (unidades): surgirá no ecrã a unidade de medida selecionada. Para alterar a unidade de medida, prima repetidamente o botão Enter. Para ver a distância em milhas, selecione ENGLISH (inglês). Para ver a distância em quilómetros, selecione METRIC (métrico).

Nota: também surgirá neste ecrã opcional o número da versão do software da consola.

Usage Information (informações sobre utilização): o ecrã apresentará o número total de horas de utilização da bicicleta estática e a distância total (em quilómetros ou milhas) pedalada na mesma.

Contrast Level (nível de contraste): surgirá no ecrã o nível de contraste selecionado. Para ajustar o nível de contraste, prima os botões de aumentar e diminuir Resistance (resistência).

4. Saia do modo de configuração.

Prima o botão Settings (configuração) para sair do modo de configuração.

Pode também premir repetidamente os botões de aumentar e diminuir junto ao botão Enter para sair do modo de configuração.

MANUTENÇÃO E RESOLUÇÃO DE PROBLEMAS

MANUTENÇÃO

A manutenção regular é importante para um desempenho ideal e para reduzir o desgaste. Examine e aperte devidamente todas as peças sempre que utilizar a bicicleta estática. Substitua imediatamente quaisquer peças gastas.

Para limpar a bicicleta estática, use um pano umedecido e uma pequena quantidade de detergente suave. **IMPORTANTE: para evitar danificar a consola, mantenha-a afastada de líquidos e não a exponha à luz solar direta.**

RESOLUÇÃO DE PROBLEMAS DA CONSOLA

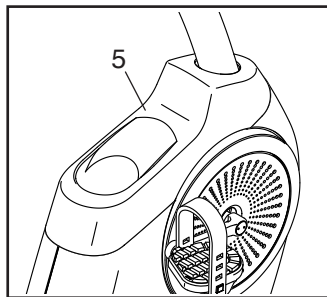
Se a consola não apresentar a sua frequência cardíaca quando utilizar o monitor da frequência cardíaca do punho, consulte o passo 5 na página 17.

Se precisar de um adaptador de corrente sobreselente, ligue para o número de telefone indicado na capa deste manual. IMPORTANTE: para evitar danificar a consola, utilize apenas um adaptador de corrente regulado fornecido pelo fabricante.

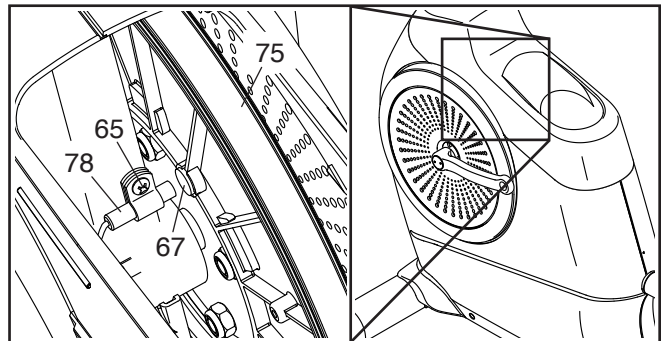
COMO AJUSTAR O INTERRUPTOR DE LÂMINAS

Se a consola não apresentar informações corretas, o interruptor de lâminas deve ser ajustado.

Para ajustar o interruptor de lâminas, comece por **desligar o adaptador de corrente**. Em seguida, com uma chave de fendas normal, solte as abas do Tabuleiro de Acessórios (5). Depois, eleve o Tabuleiro de Acessórios afastando-o da estrutura.



Em seguida, localize o Interruptor de Lâminas (78). Desaperte ligeiramente o Parafuso de Cabeça de Anilha M4 x 12mm (65).



Em seguida, rode a Roldana (75) até que um Íman (67) fique alinhado com o Interruptor de Lâminas (78). Aproxime ou afaste ligeiramente o Interruptor de Lâminas do Íman. Depois, reaperte o Parafuso de Cabeça de Anilha M4 x 12mm (65).

Ligue o adaptador de corrente e rode a Roldana (75) por um momento. Repita estes procedimentos até a consola apresentar informações corretas.

Quando o interruptor de lâminas ficar corretamente ajustado, volte a fixar o tabuleiro de acessórios e ligue o adaptador de corrente.

DIRECTIVAS DE EXERCÍCIO

AVISO: consulte o seu médico antes de iniciar este ou qualquer outro exercício. Isto é especialmente importante para pessoas com mais de 35 anos ou com problemas de saúde prévios.

O sensor de pulsações não é um dispositivo médico. Há diversos factores que podem afectar a precisão das leituras dos batimentos cardíacos. O sensor de pulsações é meramente um auxiliar do exercício para determinar a tendência geral dos batimentos cardíacos.

Estas directivas irão ajudá-lo a planear o programa de exercícios. Para obter informações detalhadas sobre os exercícios, adquira um livro com boa reputação ou consulte o médico. Lembre-se de que uma nutrição e descanso adequados são essenciais para obter bons resultados.

INTENSIDADE DO EXERCÍCIO

Quer o seu objectivo seja queimar gorduras ou fortalecer o sistema cardiovascular, a intensidade adequada dos exercícios é a chave para obter resultados. Pode utilizar os batimentos cardíacos como guia para encontrar o nível de intensidade adequado. A tabela abaixo apresenta os batimentos cardíacos recomendados para queimar gorduras e para o exercício aeróbico.

165	155	145	140	130	125	115	♥♥
145	138	130	125	118	110	103	♥
125	120	115	110	105	95	90	♥
20	30	40	50	60	70	80	

Para encontrar o nível de intensidade adequado, localize a sua idade na parte de baixo da tabela (as idades estão arredondadas para os dez anos mais próximos). Os três números indicados acima da idade definem a “zona de exercício.” O número mais baixo representa os batimentos cardíacos para queimar gorduras, o número do meio representa os batimentos cardíacos para queimar gorduras ao máximo e o número mais elevado representa os batimentos cardíacos para o exercício aeróbico.

Queimar Gorduras—Para queimar gorduras eficazmente, deve exercitar-se com um nível de intensidade baixo durante algum tempo. Durante os primeiros minutos de exercício o corpo utiliza calorias de hidratos de carbono como energia. Só depois dos primeiros minutos de exercício é que o corpo começa a utilizar as calorias de gordura armazenadas como energia. Se o objectivo for queimar gordura, ajuste a intensidade do exercício até os batimentos cardíacos estarem próximos do número mais baixo da sua zona de exercício. Para queimar gorduras ao máximo, faça o exercício com os batimentos cardíacos perto do número do meio na zona de exercício.

Exercício Aeróbico—Se o objectivo for fortalecer o sistema cardiovascular, deverá fazer exercícios aeróbicos, ou seja, actividades que requeiram uma grande quantidade de oxigénio durante períodos prolongados de tempo. Para exercícios aeróbicos, ajuste a intensidade do exercício até os batimentos cardíacos estarem próximos do número mais alto da sua zona de exercício.

DIRECTIVAS DE EXERCÍCIO

Aquecimento—Comece com 5 a 10 minutos de exercícios leves e de alongamento. O aquecimento aumenta a temperatura corporal, batimentos cardíacos e circulação, preparando-o para o exercício.

Exercício da Zona—Faça 20 a 30 de exercício com os batimentos cardíacos dentro da sua zona de exercício. (Durante as primeiras semanas do programa de exercício, não mantenha os batimentos cardíacos dentro da zona de exercício durante mais de 20 minutos.) Respire normal e profundamente durante o exercício; não sustenha a respiração.

Arrefecimento—Termine com 5 a 10 minutos de alongamentos. Os alongamentos aumentam a flexibilidade dos músculos e ajudam-no a evitar os problemas pós-exercício.

FREQUÊNCIA DE EXERCÍCIO

Para manter ou melhorar a sua condição física, faça três exercícios por semana, com um intervalo mínimo de um dia entre exercícios. Após alguns meses de exercícios regulares, pode chegar aos cinco exercícios por semana, se pretender. Lembre-se de que a chave para atingir o sucesso é fazer do exercício uma parte regular e agradável do quotidiano.

SUGESTÕES DE ALONGAMENTOS

À direita apresentamos a forma correcta de executar diversos alongamentos básicos. Movimente-se lentamente à medida que alonga; não faça movimentos bruscos.

1. Alongamento a Tocar nos Dedos dos Pés

Em pé, com os joelhos ligeiramente flectidos, incline-se lentamente para a frente a partir das ancas. Descontraia as costas e ombros à medida que tenta atingir os dedos do pé o mais possível. Conte até 15 e descontraia. Repita 3 vezes. Alonga os tendões do jarrete, parte de trás dos joelhos e costas.

2. Alongamento dos Tendões do Jarrete

Sente-se com uma perna estendida. Encoste a planta do outro pé à parte interna da coxa da perna estendida. Tente atingir os dedos do pé o mais possível. Conte até 15 e descontraia. Repita 3 vezes para cada perna. Alonga os tendões do jarrete, a parte de baixo das costas e as virilhas.

3. Alongamento da Canela/Tendão de Aquiles

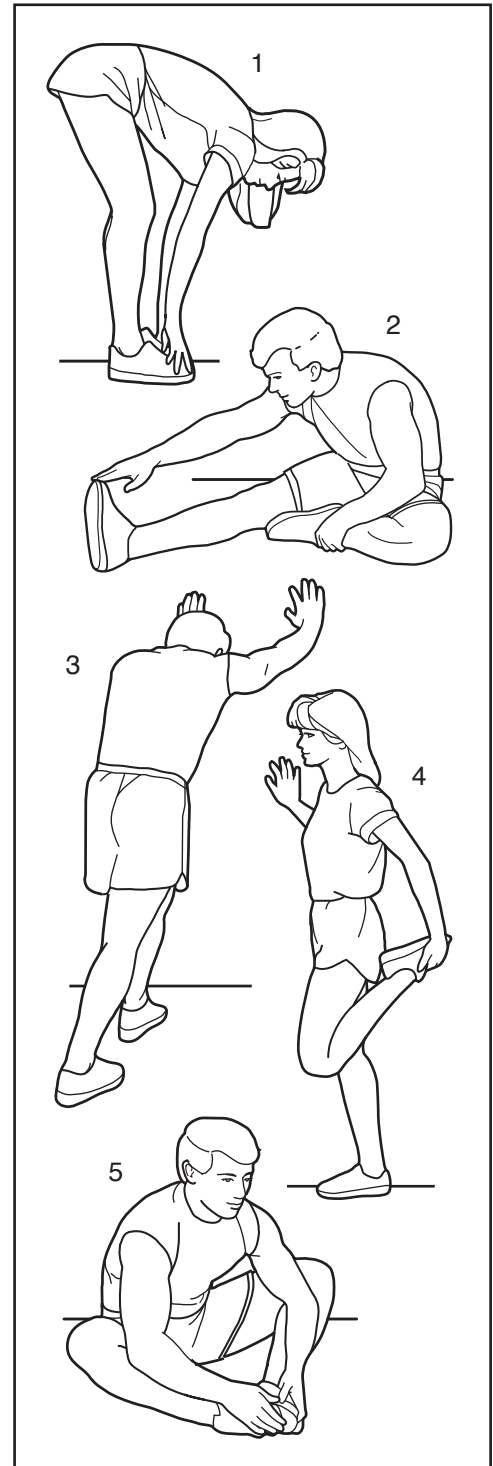
Com uma perna em frente da outra, incline-se para a frente e coloque as mãos contra uma parede. Mantenha a perna de trás direita e o pé bem apoiado no chão. Dobre a perna da frente, incline-se para a frente e mova as ancas em direcção à parede. Conte até 15 e descontraia. Repita 3 vezes para cada perna. Para alongar ainda mais os tendões de Aquiles, dobre também a perna de trás. Alonga as canelas, tendões de Aquiles e tornozelos.

4. Alongamento dos Quadríceps

Com uma mão apoiada numa parede por motivos de equilíbrio, agarre pelas costas um pé com a outra mão. Encoste o calcanhar o mais possível às nádegas. Conte até 15 e descontraia. Repita 3 vezes para cada perna. Alonga os quadríceps e os músculos das ancas.

5. Alongamento da Parte Interna da Coxa

Sente-se com as plantas dos pés encostadas uma à outra e os joelhos para fora. Empurre os pés o mais possível em direcção às virilhas. Conte até 15 e descontraia. Repita 3 vezes. Alonga os quadríceps e os músculos das ancas.



LISTA DE PEÇAS

Modelo nº NTEVEX84916.0 R0416A

Nº	Qtd.	Descrição	Nº	Qtd.	Descrição
1	1	Estrutura	44	2	Rolete Superior
2	1	Estabilizador Frontal	45	2	Rolete Inferior
3	1	Estabilizador Traseiro	46	4	Eixo do Rolete
4	1	Barra Vertical	47	1	Carril da Calha
5	1	Tabuleiro de Acessórios	48	2	Amortecedor do Carril da Calha
6	1	Alavanca de Ajuste	49	22	Parafuso M4 x 16mm
7	1	Calha do Assento	50	2	Fio de Pulsações
8	1	Estrutura do Encosto	51	2	Tampa do Manípulo
9	1	Estrutura do Assento	52	1	Parafuso de Terra M4 x 16mm
10	1	Assento	53	1	Fio de Alimentação/Tomada
11	1	Encosto	54	2	Sensor de Pulsações
12	1	Pedal Esquerdo/Alça	55	2	Disco
13	1	Pedal Direito/Alça	56	8	Parafuso M4 x 12mm
14	1	Manípulo	57	1	Escudo Frontal Esquerdo
15	1	Consola	58	1	Escudo Frontal Direito
16	1	Cobertura da Consola	59	1	Escudo Traseiro Esquerdo
17	1	Suporte para Tablete	60	1	Escudo Traseiro Direito
18	4	Parafuso de Máquina M4 x 12mm	61	1	Correia de Transmissão
19	2	Roda	62	1	Mecanismo de Resistência
20	2	Parafuso de Espera M10 x 41mm	63	1	Tensor
21	4	Parafuso M10 x 80mm	64	1	Parafuso do Tensor
22	2	Tampa do Estabilizador	65	5	Parafuso de Cabeça de Anilha M4 x 12mm
23	2	Pé Nivelador	66	1	Motor de Resistência
24	4	Parafuso M8 x 15mm	67	2	Íman
25	14	Porca de Travamento M8	68	2	Tampa do Braço do Pedaleiro
26	2	Pino M8 x 63mm	69	2	Parafuso do Braço do Pedaleiro
27	6	Parafuso M6 x 40mm	70	1	Braço do Pedaleiro Esquerdo
28	8	Parafuso M8 x 40mm	71	1	Braço do Pedaleiro Direito
29	2	Punho	72	2	Anel de Retenção
30	2	Tampa do Manípulo do Assento	73	2	Rolamento da Estrutura
31	2	Tampa da Estrutura do Assento	74	1	Pedaleiro
32	2	Tampa da Estrutura do Encosto	75	1	Roldana
33	12	Parafuso M6 x 16mm	76	4	Anilha M8
34	14	Anilha Fendida M6	77	1	Fio Principal
35	14	Anilha M6	78	1	Interruptor de Lâminas/Fio do Interruptor de Lâminas
36	1	Placa do Travão	79	6	Parafuso M4 x 25mm
37	1	Eixo do Travão	80	1	Adaptador de Corrente
38	2	Espaçador do Travão	81	1	Grampo
39	1	Travão	*	–	Ferramenta de Montagem
40	1	Asa da Alavanca	*	–	Manual do Utilizador
41	1	Parafuso M8 x 30mm			
42	7	Parafuso M8 x 20mm			
43	2	Parafuso M6 x 13mm			

Nota: as especificações estão sujeitas a mudanças sem aviso prévio. Consulte a contracapa deste manual para obter informações sobre a encomenda de peças de substituição. *Estas peças não foram ilustradas.

DIAGRAMA AMPLIADO A

Modelo nº NTEVEX84916.0 R0416A

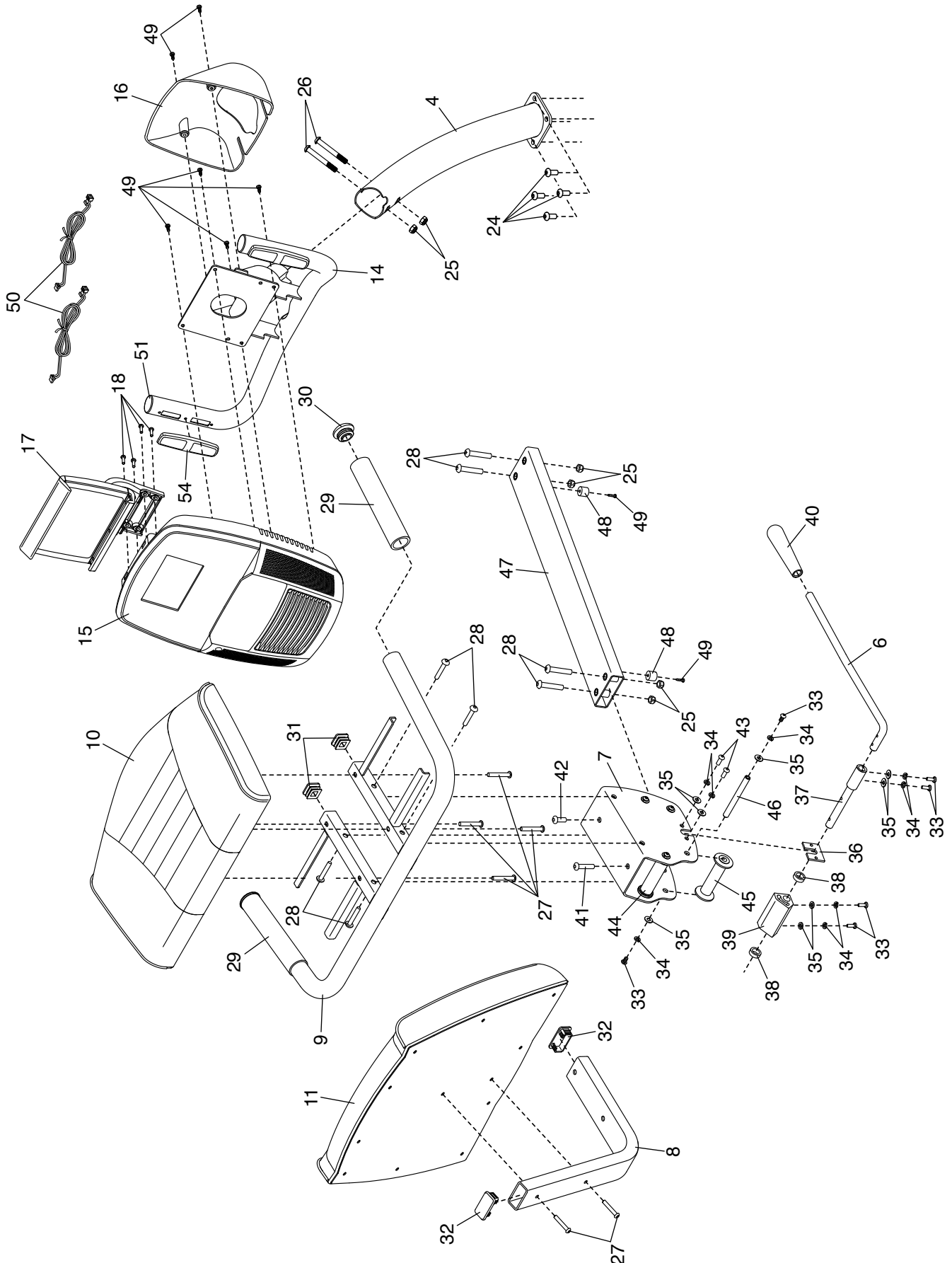
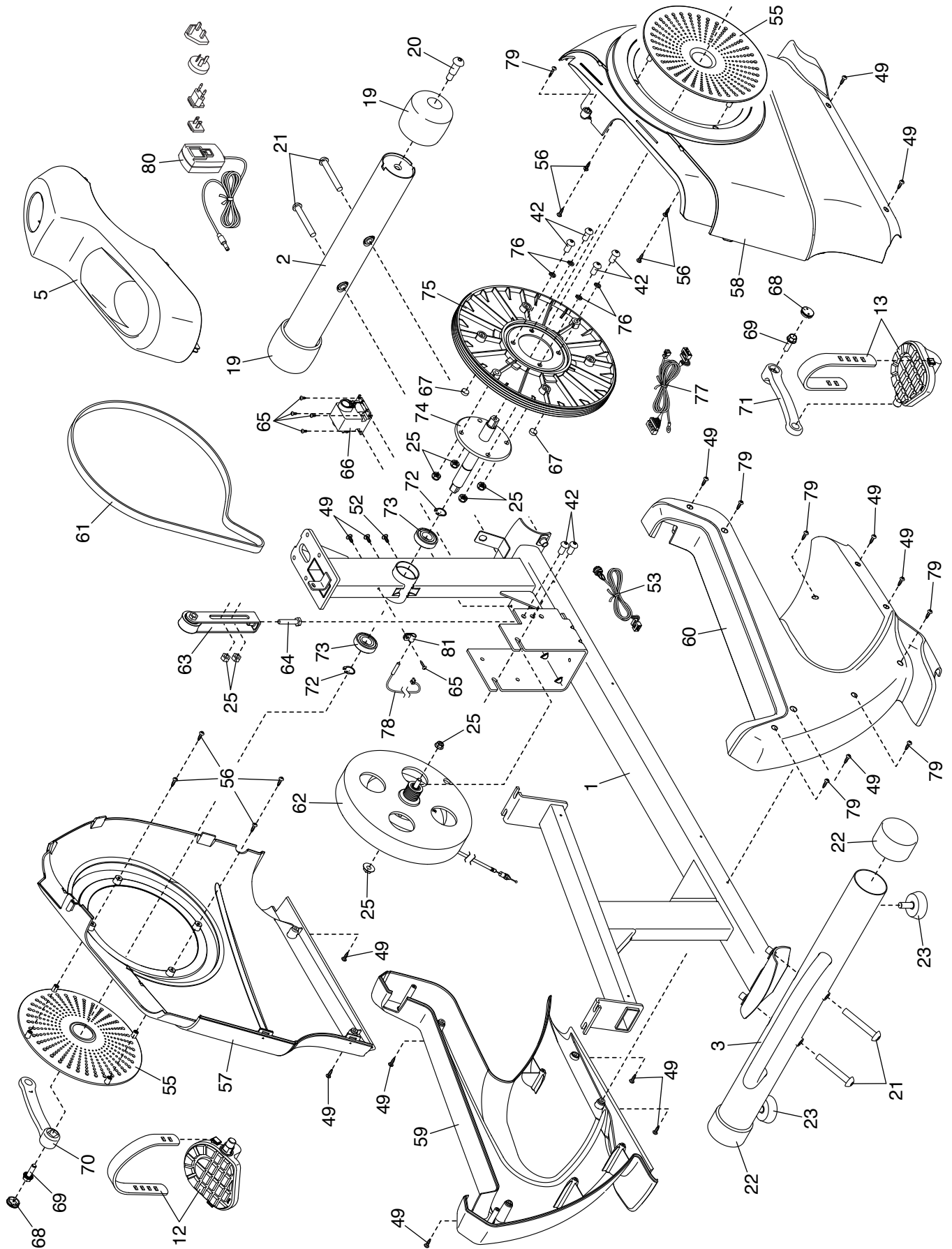


DIAGRAMA AMPLIADO B

Modelo n° NTEVEX84916.0 R0416A



ENCOMENDAR PEÇAS DE SUBSTITUIÇÃO

Para encomendar peças de substituição, consulte a capa deste manual. Para nos ajudar a prestar-lhe assistência, esteja preparado para nos fornecer as seguintes informações quando nos contactar:

- o número de modelo e o número de série do produto (consulte a capa deste manual)
- o nome do produto (consulte a capa deste manual)
- o número de código e a descrição da(s) peça(s) de substituição (consulte a LISTA DE PEÇAS e o DIAGRAMA AMPLIADO, na parte final deste manual)

INFORMAÇÕES SOBRE RECICLAGEM

Este produto electrónico não deve ser depositado numa lixeira municipal. Para preservar o ambiente, este produto deve ser reciclado após o fim da sua vida útil, tal como exigido por lei.

Utilize as instalações de reciclagem que estejam autorizadas a recolher este tipo de resíduos na sua área. Ao fazê-lo, estará a ajudar a preservar os recursos naturais e a melhorar os padrões europeus de protecção ambiental. Se precisar de mais informações sobre métodos seguros e correctos de eliminação de resíduos, contacte o departamento municipal adequado ou o estabelecimento onde adquiriu este produto.

