

# NordicTrack<sup>®</sup> VXR 475

Модель № NTEVEX84916.0

Серийный номер \_\_\_\_\_

Запишите серийный номер в строке выше, поскольку он может потребоваться вам в дальнейшем.



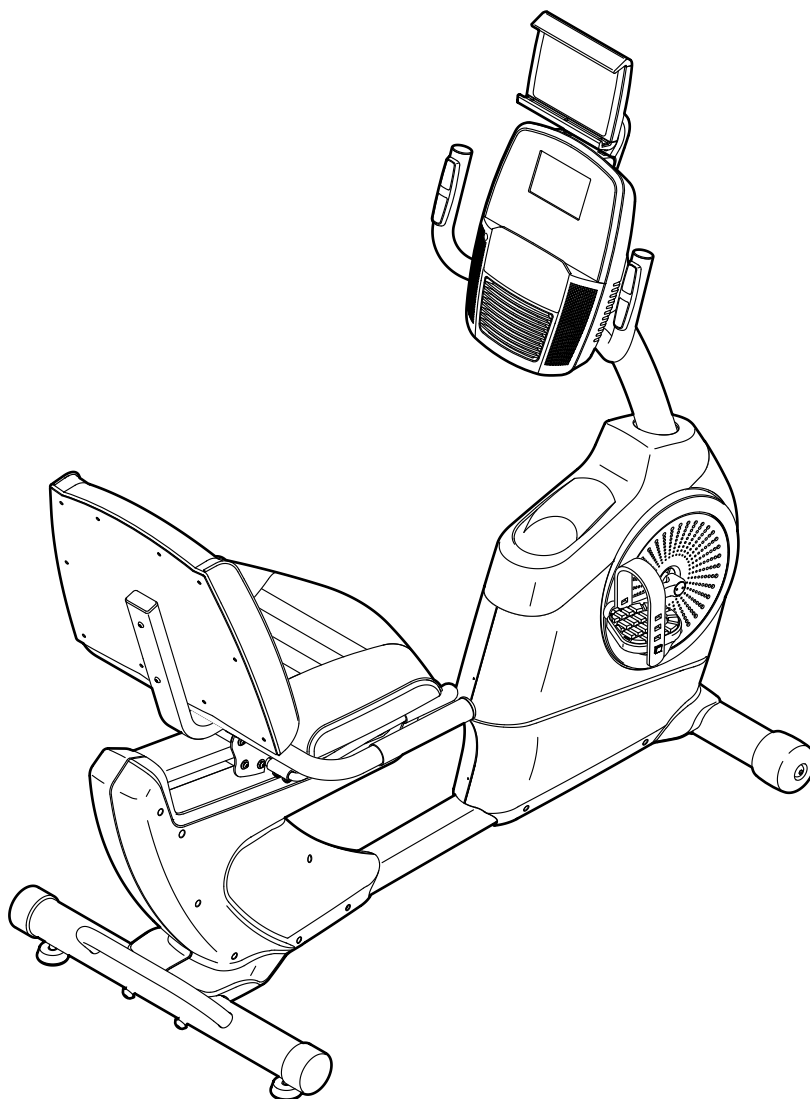
## РУКОВОДСТВО ПОЛЬЗОВАТЕЛЯ

### СЛУЖБА ПОДДЕРЖКИ

Если у вас возникли вопросы или же отсутствуют или повреждены какие-либо детали, ПОЖАЛУЙСТА, ОБРАТИТЕСЬ В МАГАЗИН, ГДЕ ВЫ ПРИОБРЕЛИ ДАННОЕ ИЗДЕЛИЕ.

### ПРЕДУПРЕЖДЕНИЕ

Перед началом использования данного оборудования внимательно прочитайте все предупреждения и инструкции, приведенные в настоящем руководстве. Сохраните это руководство для последующего использования.

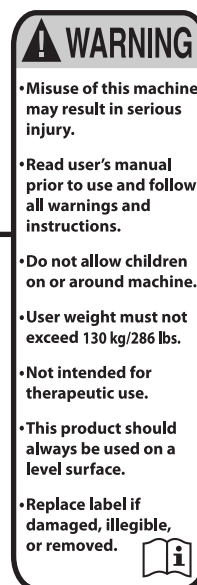


# СОДЕРЖАНИЕ

РАСПОЛОЖЕНИЕ НАКЛЕЙКИ С ПРЕДУПРЕЖДЕНИЕМ.....	2
ВАЖНЫЕ ПРЕДУПРЕЖДЕНИЯ.....	3
ПЕРЕД НАЧАЛОМ ЗАНЯТИЙ.....	4
СХЕМА ОБОЗНАЧЕНИЯ ДЕТАЛЕЙ.....	5
СБОРКА.....	6
ИСПОЛЬЗОВАНИЕ ВЕЛОТРЕНАЖЕРА.....	13
ТЕХНИЧЕСКОЕ ОБСЛУЖИВАНИЕ И УСТРАНЕНИЕ НЕИСПРАВНОСТЕЙ.....	22
УКАЗАНИЯ К ТРЕНИРОВКАМ.....	23
ПЕРЕЧЕНЬ ДЕТАЛЕЙ.....	25
ВИД В РАЗОБРАННОМ СОСТОЯНИИ.....	26
ЗАКАЗ ДЕТАЛЕЙ ДЛЯ ЗАМЕНЫ.....	Задняя сторона обложки
СВЕДЕНИЯ ОБ УТИЛИЗАЦИИ.....	Задняя сторона обложки

## РАСПОЛОЖЕНИЕ НАКЛЕЙКИ С ПРЕДУПРЕЖДЕНИЕМ

На рисунке показано расположение наклеек с предупреждением об опасности. **Если наклейка отсутствует или ее невозможно прочитать, обратитесь по адресу, указанному на лицевой обложке данного руководства, и попросите о бесплатной замене наклейки. Приклейте наклейку в указанном месте.** Примечание: Размеры наклеек, показанных на рисунках, могут отличаться от фактических.



NORDICTRACK является зарегистрированной торговой маркой компании ICON Health & Fitness, Inc. IFIT является зарегистрированной торговой маркой компании ICON Health & Fitness, Inc. App Store является торговой маркой компании Apple Inc., зарегистрированной в США и других странах. Android и Google Play являются торговыми марками Google Inc. Логотип и слово BLUETOOTH® являются зарегистрированными торговыми марками Bluetooth SIG, Inc. и используются по лицензии. IOS является торговой маркой или зарегистрированной торговой маркой Cisco в США и других странах и используется по лицензии.

# ВАЖНЫЕ ПРЕДУПРЕЖДЕНИЯ

**⚠ ВНИМАНИЕ!** Для снижения риска серьезных травм прочитайте все предупреждения и инструкции, приведенные в данном руководстве, а также все предостережения на велотренажере перед началом его эксплуатации. Корпорация ICON не несет ответственности за травмы или материальный ущерб, полученные в результате эксплуатации данного изделия.

1. Владелец велотренажера отвечает за надлежащее информирование всех пользователей о мерах предосторожности.
2. Перед началом любой программы физической тренировки проконсультируйтесь с врачом. Это особенно важно для людей старше 35 лет или тех, у кого ранее были проблемы со здоровьем.
3. Велотренажер не предназначен для использования лицами с ограниченными физическими, сенсорными или умственными возможностями и теми, кто не обладает знаниями или опытом для его использования, за исключением случаев, когда эти лица находятся под надзором или получили инструкции от ответственных за их безопасность.
4. Используйте велотренажер только в соответствии с инструкциями.
5. Велотренажер предназначен только для использования в домашних условиях. Не используйте данный велотренажер в коммерческих целях, для сдачи в аренду или в общественных местах.
6. Храните велотренажер внутри помещения, избегая воздействия влаги и пыли. Не устанавливайте велотренажер в гараже, на террасе или рядом с водой.
7. Установите велотренажер на горизонтальную поверхность, предусмотрев не менее 0,6 м свободного пространства вокруг тренажера. Для защиты пола или ковра от повреждения положите под велотренажер коврик.
8. Проверяйте и надежно закрепляйте все детали велотренажера при каждом использовании. Немедленно заменяйте любые изношенные детали.
9. Никогда не допускайте к велотренажеру детей младше 13 лет и домашних животных.
10. Во время занятий одевайтесь подходящим образом. Не надевайте свободную одежду, которая может попасть в движущиеся части велотренажера. Для защиты ног во время тренировки всегда используйте спортивную обувь.
11. Велотренажер предназначен для использования людьми, вес которых не превышает 130 кг.
12. Будьте осторожны при посадке на велотренажер и когда сходите с него.
13. Датчик контроля частоты пульса не является медицинским устройством. На точность определения пульса могут влиять многие факторы, в том числе ваше движение. Датчик контроля частоты пульса предназначен только для общей оценки частоты сердечных сокращений во время занятий.
14. При использовании велотренажера спину держите прямо, не прогибая ее.
15. Перегрузки во время тренировок могут привести к серьезным травмам или даже смерти. Если во время тренировки вы почувствовали слабость, одышку или боль, сразу же прекратите тренировку и отдохните.

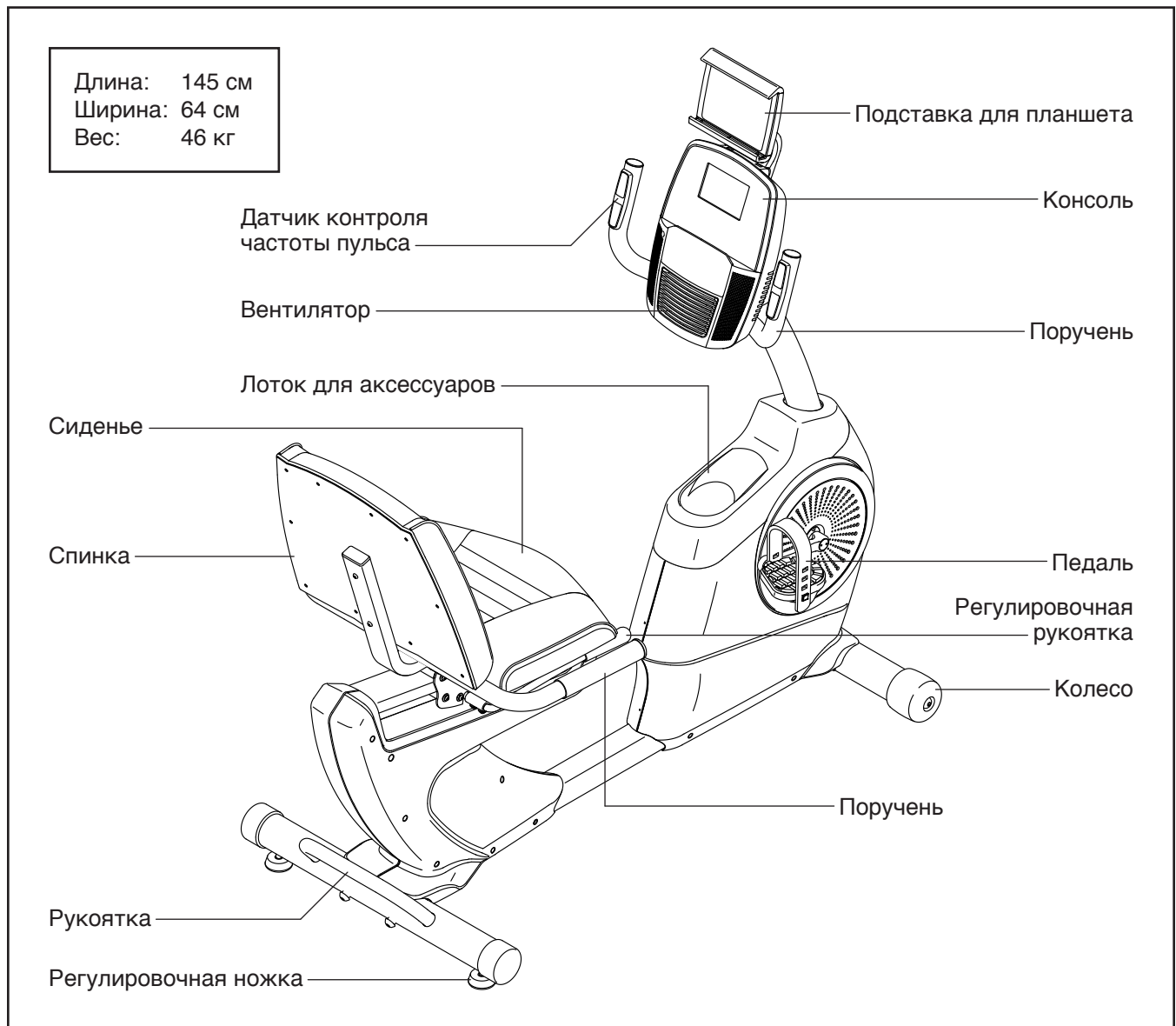
# ПЕРЕД НАЧАЛОМ ЗАНЯТИЙ

Благодарим вас за выбор новой модели велотренажера NORDICTRACK® VXR 475. Езда на велосипеде – эффективное упражнение для укрепления сердечно-сосудистой системы, повышения выносливости и тонуса организма. Велотренажер VXR 475 предлагает набор функций, разработанных для того, чтобы сделать тренировки дома более эффективными и приятными.

**Рекомендуем внимательно прочитать данное руководство перед началом эксплуатации велотренажера. При возникновении вопросов**

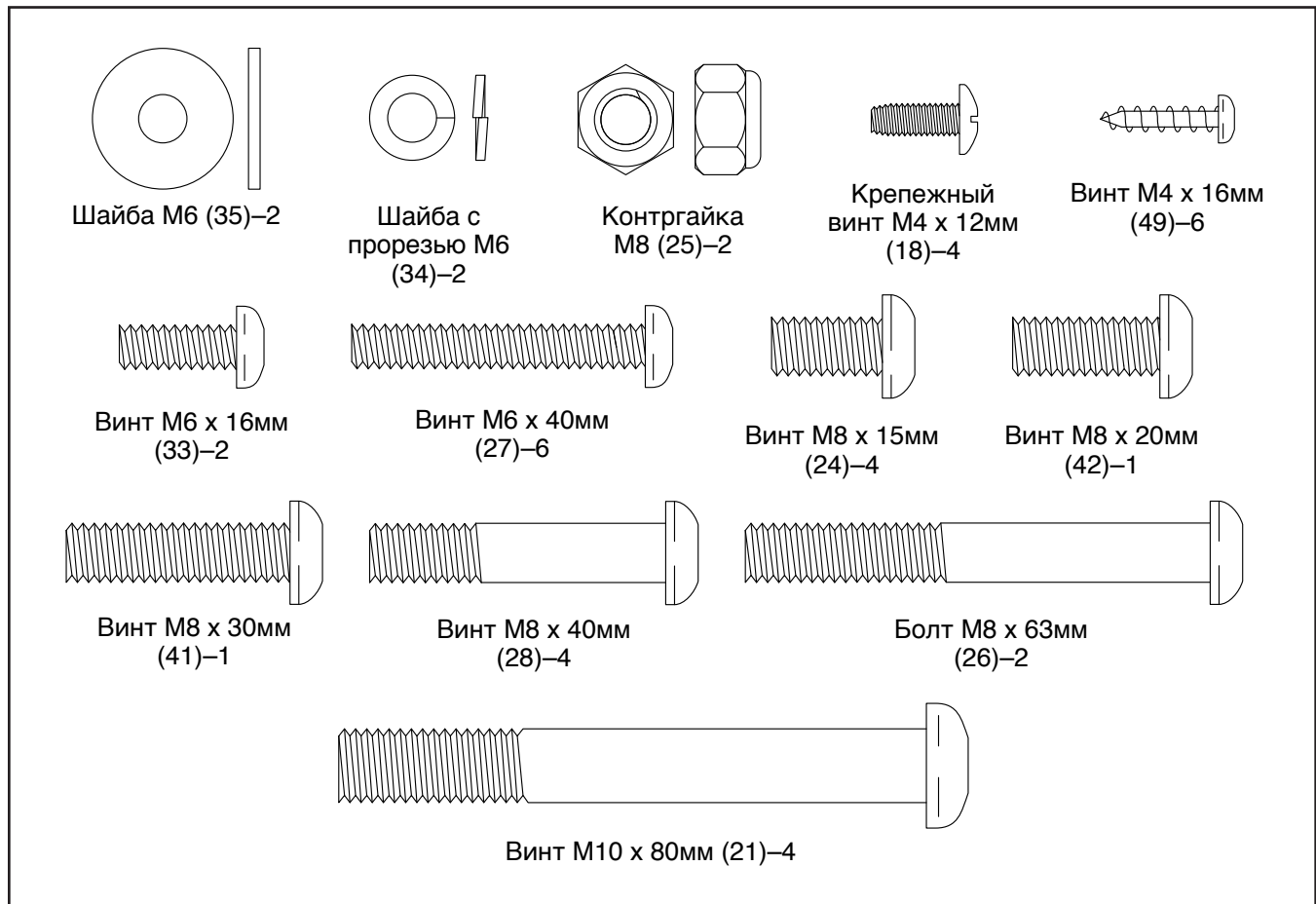
после прочтения данного руководства обратитесь к информации на лицевой обложке. Обращаясь в службу поддержки, предварительно уточните номер модели и серийный номер изделия. Номер модели и расположение наклейки с серийным номером указаны на лицевой обложке данного руководства.

Перед тем как продолжить чтение руководства, ознакомьтесь с деталями на чертеже, приведенном ниже.



# СХЕМА ОБОЗНАЧЕНИЯ ДЕТАЛЕЙ

На рисунке ниже показаны мелкие детали, необходимые при сборке. Цифры в скобках под каждым рисунком обозначают номер детали в ПЕРЕЧНЕ ДЕТАЛЕЙ, приведенном в конце данного руководства. Цифра после номера детали обозначает количество деталей, необходимое для сборки. **Примечание: Если деталь отсутствует в комплекте крепежа, проверьте, нет ли ее среди уже собранных деталей. В комплект поставки могут входить дополнительные детали.**



# СБОРКА

- Сборку следует выполнять вдвоем.
- Разместите все детали на свободном месте и снимите с них упаковку. Не выбрасывайте упаковочные материалы до тех пор, пока полностью не завершите сборку.
- Детали для левой стороны имеют маркировку «L» или «Left», а детали для правой стороны имеют маркировку «R» или «Right».
- Для определения и поиска мелких деталей воспользуйтесь инструкциями на стр. 5.

Кроме входящего в комплект инструмента, при сборке потребуется:

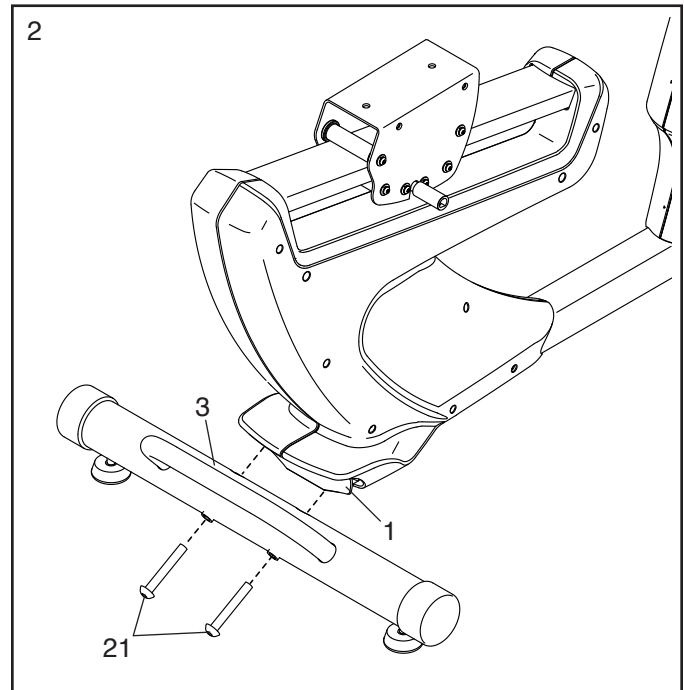
одна крестообразная отвертка 

один разводной ключ 

Для большего удобства при сборке воспользуйтесь собственным комплектом ключей. Во избежание повреждения деталей, не используйте для сборки электрические инструменты.

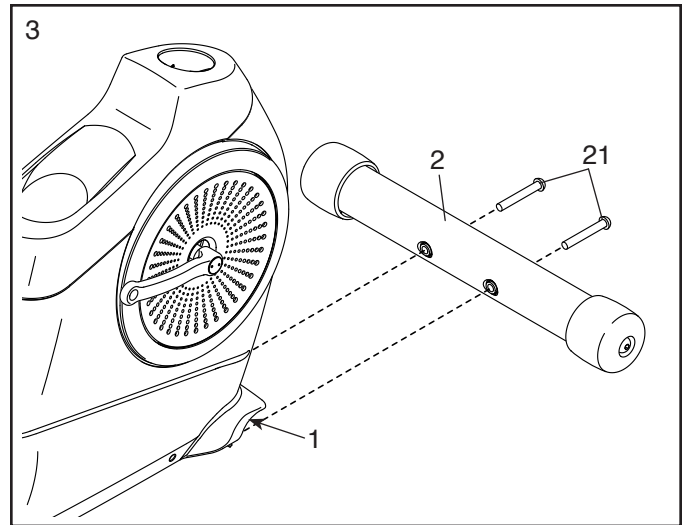
1. Перед тем, как приступить к сборке, убедитесь, что вы прочитали и поняли приведенную выше информацию.
2. Установите задний стабилизатор (3), как показано на рисунке.

Подняв заднюю часть рамы (1) (потребуется помощь второго человека), закрепите задний стабилизатор (3) на раме с помощью двух винтов M10 x 80мм (21).



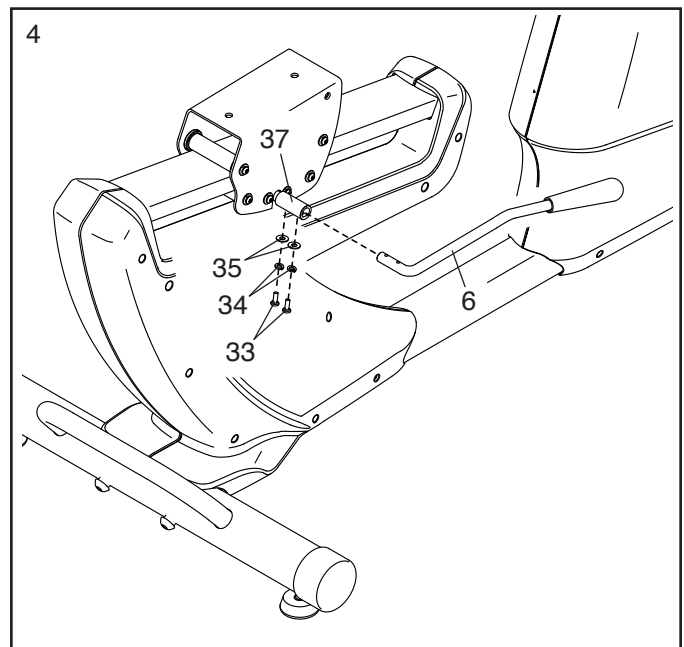
3. Установите передний стабилизатор (2), как показано на наклейке.

Подняв переднюю часть рамы (1) (потребуется помощь второго человека), закрепите передний стабилизатор (2) на раме с помощью двух винтов M10 x 80мм (21).



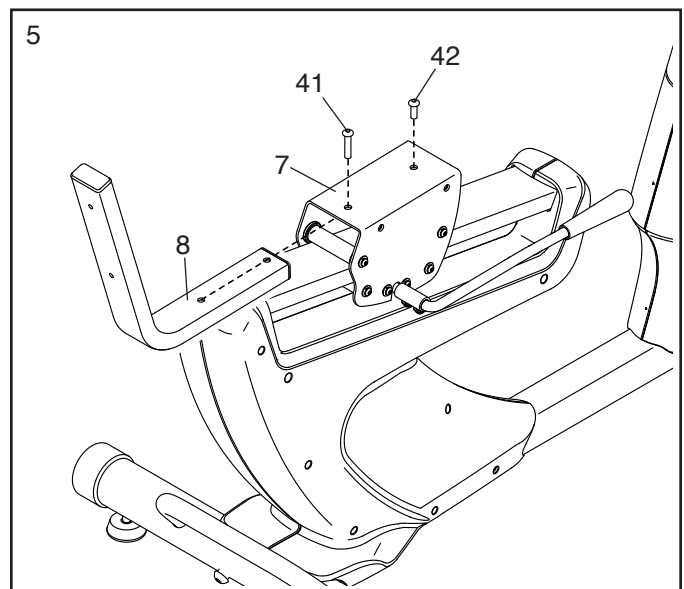
4. Установите регулировочный рычаг (6), как показано на рисунке.

Закрепите регулировочный рычаг (6) на оси тормоза (37) с помощью двух винтов M6 x 16мм (33), двух шайб с прорезью M6 (34) и двух шайб M6 (35).



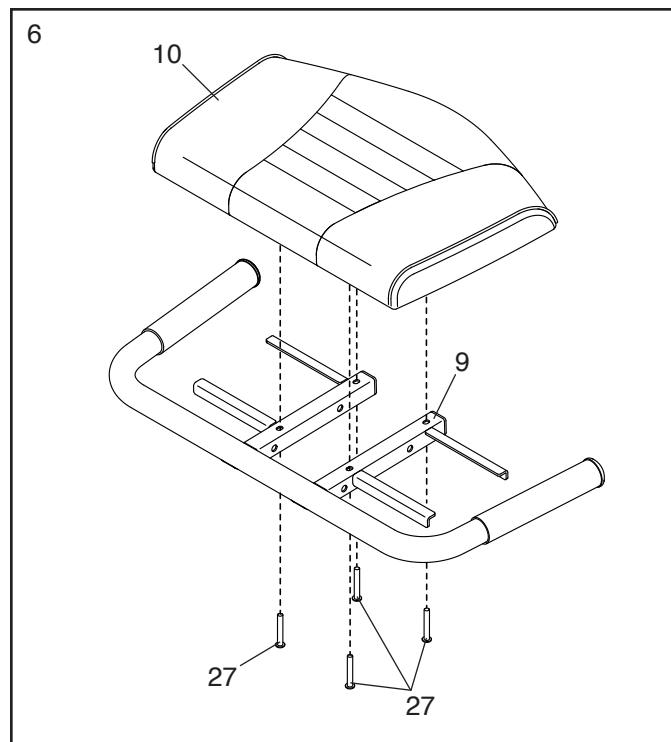
5. Установите раму спинки (8), как показано на рисунке.

Закрепите раму спинки (8) на опоре сиденья (7) с помощью винта M8 x 20мм (42) и винта M8 x 30мм (41).

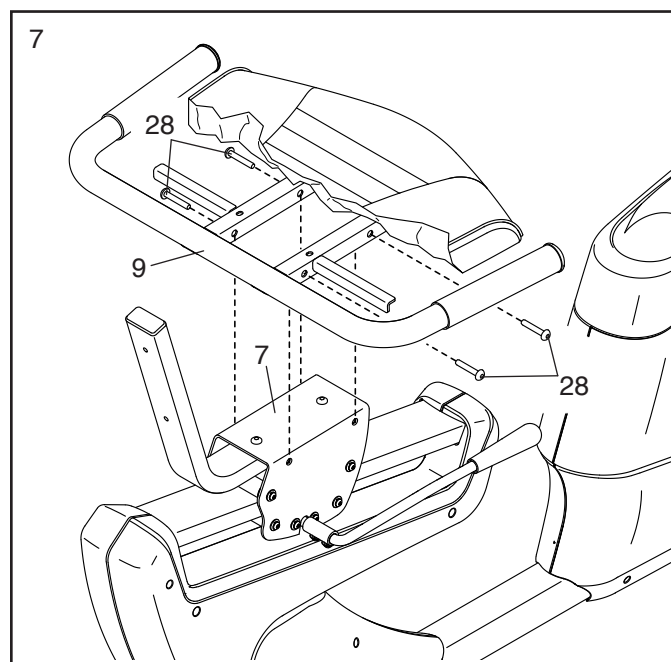


6. Установите сиденье (10) и раму сиденья (9), как показано на рисунке.

Закрепите сиденье (10) на раме сиденья (9) с помощью четырех винтов М6 х 40мм (27); **вначале установите все винты, а затем затяните их.**

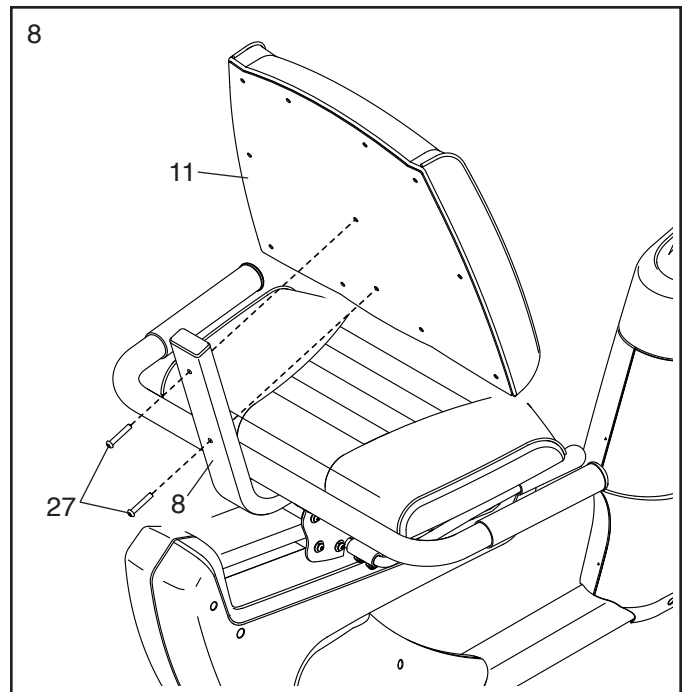


7. Закрепите раму сиденья (9) на опоре сиденья (7) с помощью четырех винтов М8 х 40мм (28); **вначале установите все винты, а затем затяните их.**



8. Установите спинку (11), как показано на рисунке.

Закрепите спинку (11) на раме спинки (8) с помощью двух винтов М6 х 40мм (27).

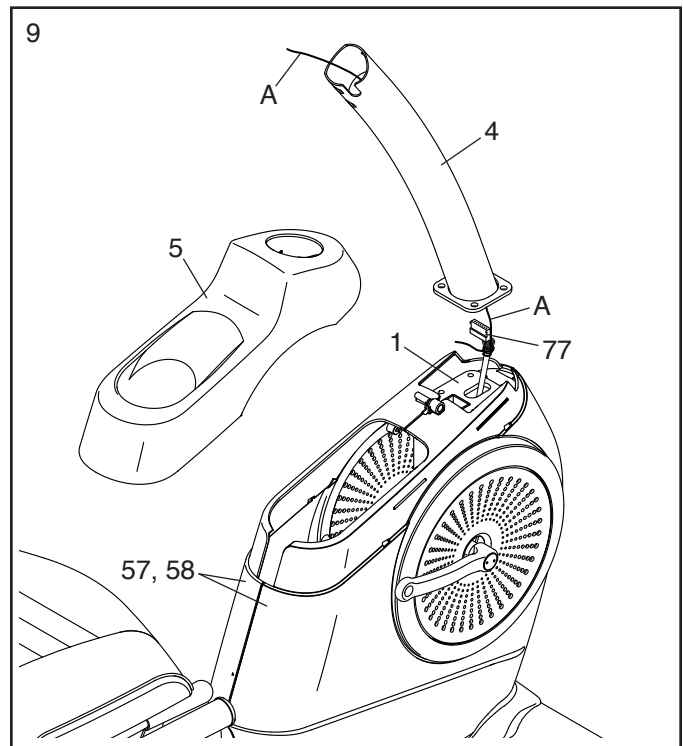


9. Снимите лоток для аксессуаров (5) с левого и правого переднего защитного щитка (57, 58). Отложите в сторону лоток для аксессуаров. **Рекомендация: Для того, чтобы отжать выступы на лотке для аксессуаров может потребоваться стандартная отвертка.**

Попросите помощника удерживать стойку (4) рядом с рамой (1).

Найдите хомут для провода (A) в стойке (4). Привяжите нижний конец хомута для провода к основному проводу (77). Затем потяните другой конец хомута для провода вверх, чтобы основной провод разместился внутри стойки.

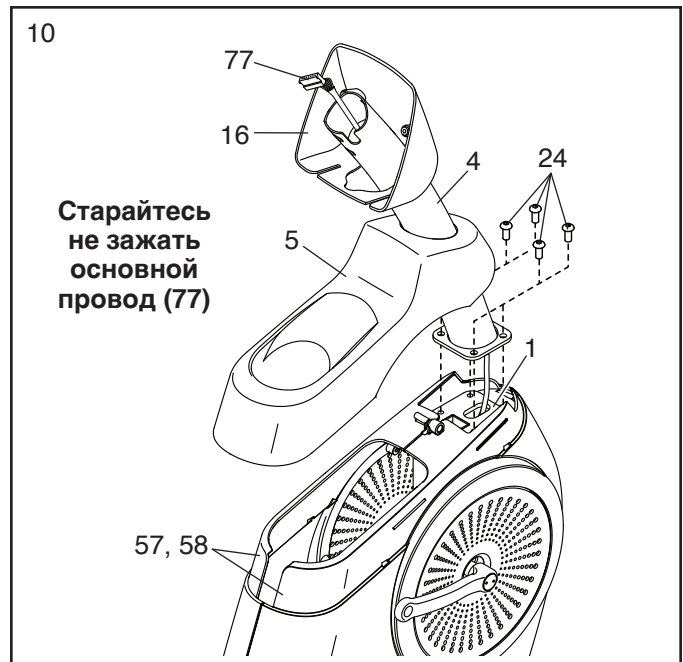
**Рекомендация: Во избежание падения основного провода (77) внутрь стойки (4), закрепите его на стойке с помощью хомута для провода (A).**



10. **Рекомендация: Старайтесь не зажать основной провод (77).** Установите стойку (4) на раму (1). Закрепите стойку при помощи четырех винтов M8 x 15мм (24); **вначале установите все винты, а затем затяните их.**

Затем установите лоток для аксессуаров (5) и крышку консоли (16), как показано на рисунке.

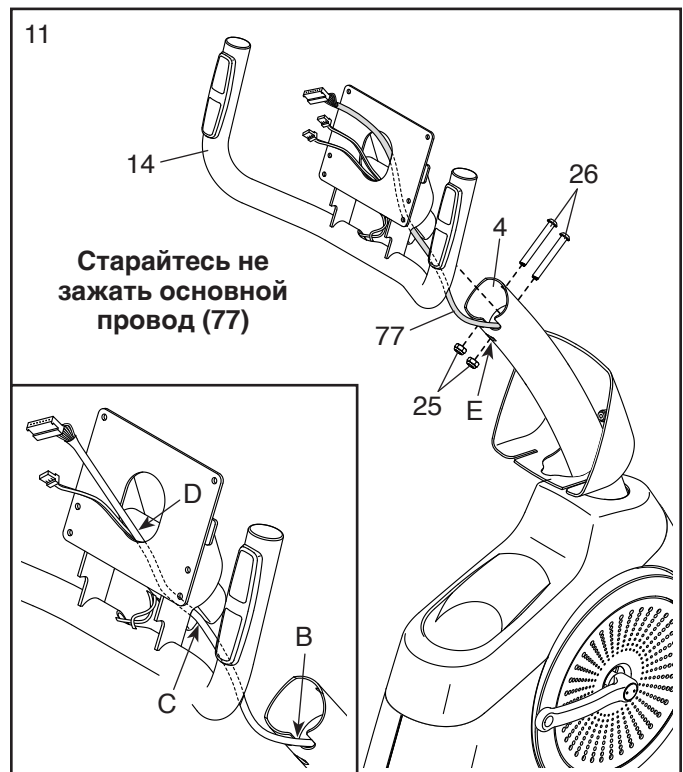
**Рекомендация: Старайтесь не зажать основной провод (77).** Установите лоток для аксессуаров (5) и крышку консоли (16) на стойку (4). Затем вставьте лоток для аксессуаров в левый и правый передний защитный щиток (57, 58).



11. Снимите и выбросьте хомут основного провода (77).

Удерживая поручень (14) рядом со стойкой (4) (потребуется помощь второго человека), протяните основной провод (77) через паз (B) стойки, желоб (C) поручня и отверстие (D) по центру поручня (см. рисунок).

**Рекомендация: Старайтесь не зажать основной провод (77).** Вставьте поручень (14) в стойку (4). Закрепите поручень с помощью двух болтов M8 x 63мм (26) и двух контргаек M8 (25). **Убедитесь, что контргайки находятся внутри шестиугольных отверстий (E).**

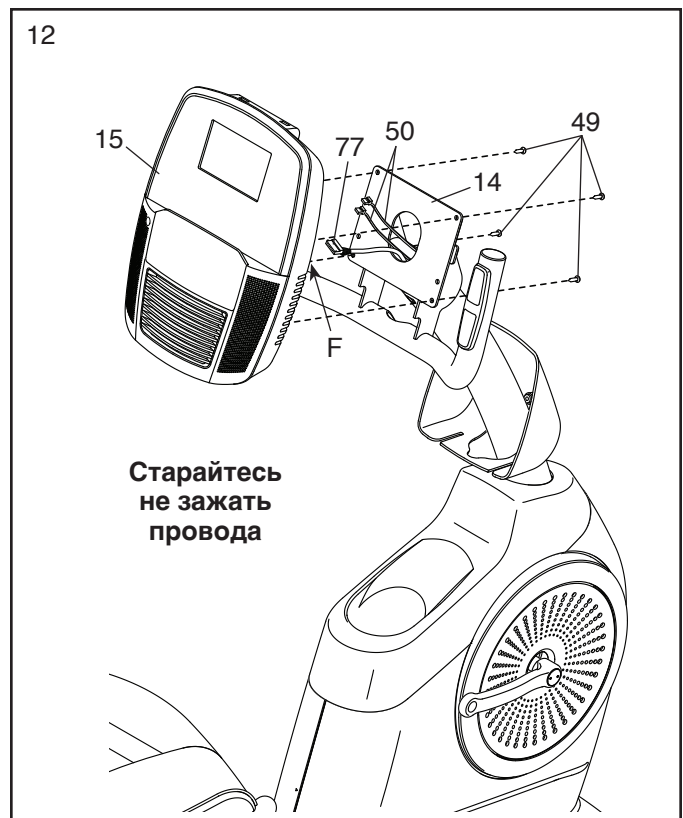


12. Удерживая консоль (15) рядом с поручнем (14) (потребуется помощь второго человека), вставьте основной провод (77) и провода датчика пульса (50) в розетки (F) на консоли.

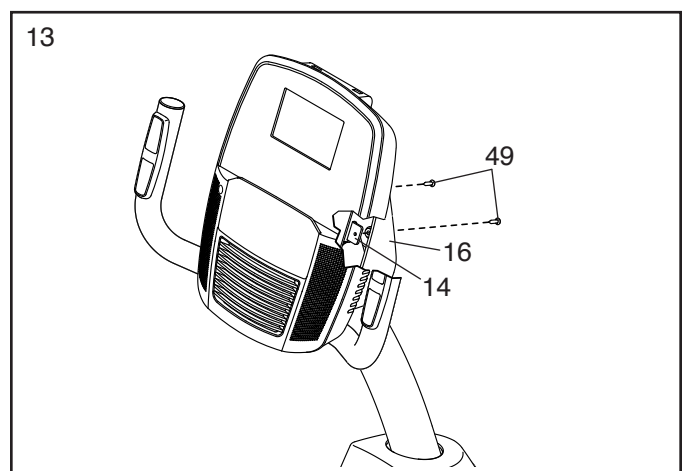
**Разъемы основного провода (77) и проводов датчика пульса (50) должны легко соединиться с розетками (F) и зафиксироваться.** Если разъем не соединяется с розеткой, переверните его и повторите попытку. **Неправильное соединение разъемов может привести к повреждению консоли (15) при использовании велотренажера.**

Затем уберите оставшуюся часть провода в поручень (14).

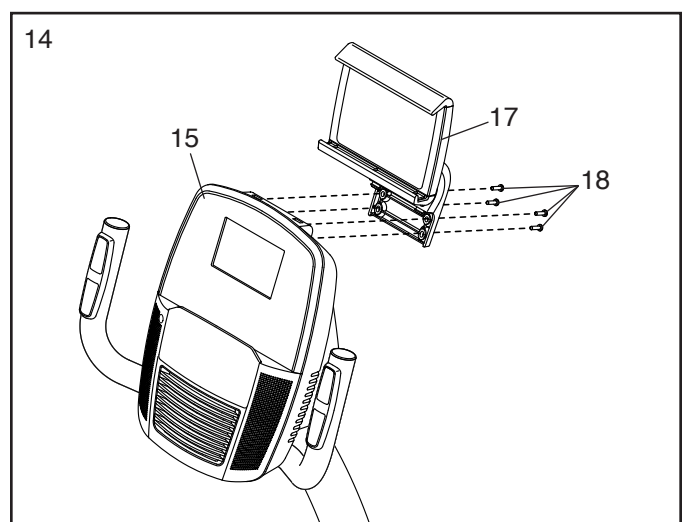
**Рекомендация: Старайтесь не зажать провода.** Закрепите консоль (15) на поручне (14) с помощью четырех винтов M4 x 16мм (49); **вначале установите все винты, а затем затяните их.**



13. Сдвиньте крышку консоли (16) вверх к поручню (14). Закрепите крышку консоли двумя винтами M4 x 16мм (49).



14. Закрепите подставку для планшета (17) на консоли (15) с помощью четырех крепежных винтов M4 x 12мм (18); **вначале установите все винты, а затем затяните их.**

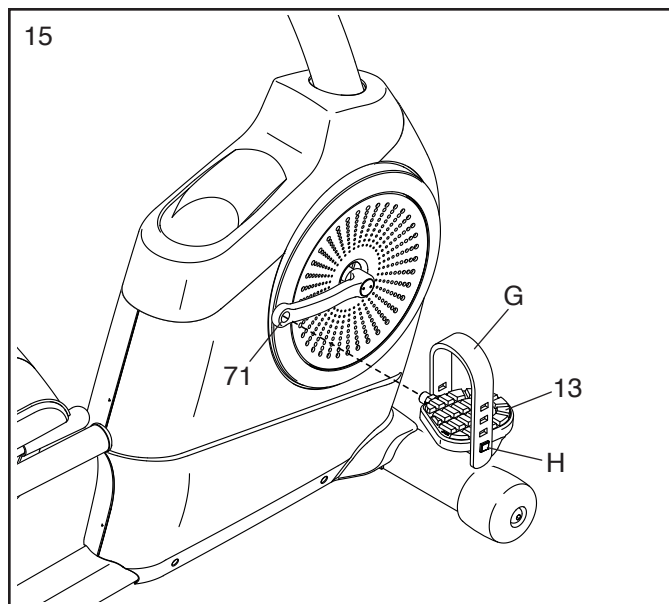


15. Найдите правую педаль (13). С помощью разводного гаечного ключа **надежно затяните** правую педаль **по часовой стрелке** на правом шатуне (71).

**Туго затяните левую педаль (не показана на рисунке) против часовой стрелки на левом шатуне (не показан на рисунке). ВНИМАНИЕ! Необходимо повернуть левую педаль против часовой стрелки, чтобы закрепить ее.**

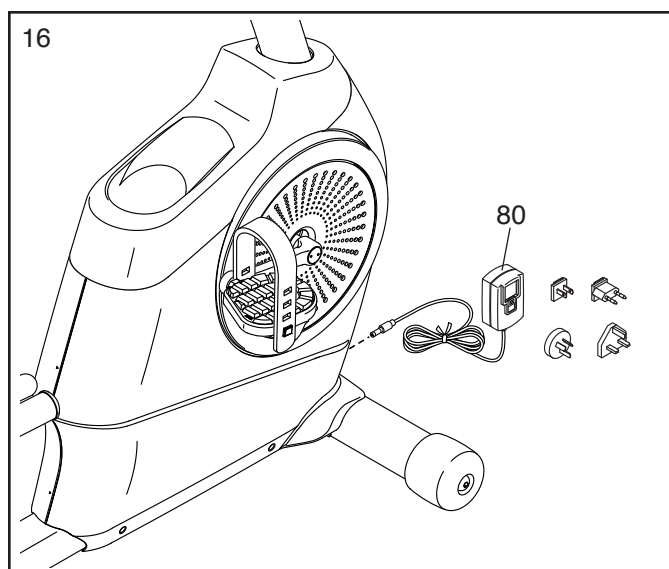
Отрегулируйте правый ремешок (G) до нужного положения и вставьте концы ремешка в выступы (H) на правой педали (13).

**Отрегулируйте ремешок на левой педали (не показан) аналогичным образом.**



16. Подключите адаптер питания (80) в розетку на раме велотренажера.

Примечание: Включение адаптера питания (80) в сеть описано в разделе ПОДКЛЮЧЕНИЕ АДАПТЕРА ПИТАНИЯ на стр. 13.



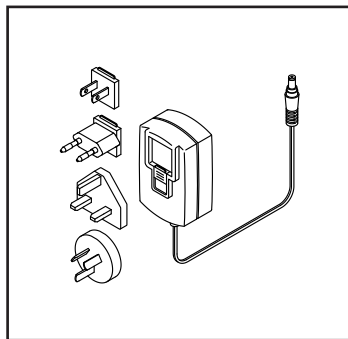
17. После сборки велотренажера внимательно осмотрите его и убедитесь, что он собран правильно и работает должным образом. Перед использованием велотренажера убедитесь, что все детали надежно и правильно закреплены. В комплект поставки могут входить дополнительные детали. Для защиты пола и ковра положите под велотренажер коврик.

# ИСПОЛЬЗОВАНИЕ ВЕЛОТРЕНАЖЕРА

## ПОДКЛЮЧЕНИЕ АДАПТЕРА ПИТАНИЯ

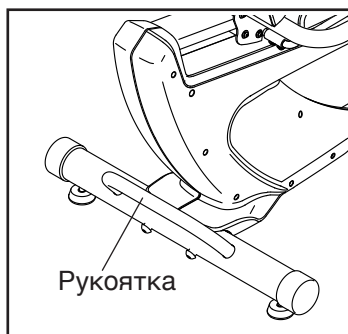
**ВНИМАНИЕ!** Если велотренажер находился на холоде, перед включением питания оставьте его на время при комнатной температуре. Если не следовать этой рекомендации, то возможно повреждение дисплеев консоли или других электронных компонентов.

Подключите адаптер питания в розетку на раме велотренажера. Вставьте подходящий адаптер в адаптер питания при необходимости. Затем вставьте адаптер питания в соответствующую розетку, установленную согласно местным требованиям и нормативам.



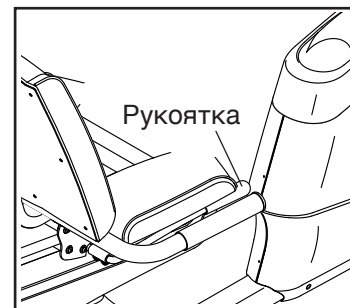
## ПЕРЕМЕЩЕНИЕ ВЕЛОТРЕНАЖЕРА

Для перемещения велотренажера поднимите рукоятку заднего стабилизатора так, чтобы велотренажер покатылся на передних колесах. Осторожно переместите велотренажер в нужное место и опустите его.



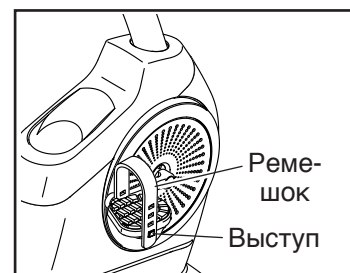
## РЕГУЛИРОВКА СИДЕНЬЯ

Сиденье можно подвинуть вперед или назад до удобного положения. Чтобы отрегулировать сиденье, нажмите на регулировочную рукоятку, установите сиденье в нужное положение и потяните регулировочную рукоятку вверх для фиксации сиденья.



## РЕГУЛИРОВКА РЕМЕШКОВ ПЕДАЛЕЙ

Чтобы отрегулировать ремешки педалей, потяните и снимите концы ремешков с выступов на педалях. Отрегулируйте ремешки до нужного положения и затем вставьте их концы в выступы на педалях.



## РЕГУЛИРОВКА ПОЛОЖЕНИЯ ВЕЛОТРЕНАЖЕРА

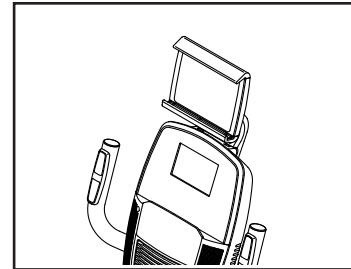
Если велотренажер при использовании качается на полу, поверните одну или обе регулировочные ножки под задним стабилизатором так, чтобы устранить раскачивание.



## ИСПОЛЬЗОВАНИЕ ПОДСТАВКИ ДЛЯ ПЛАНШЕТА

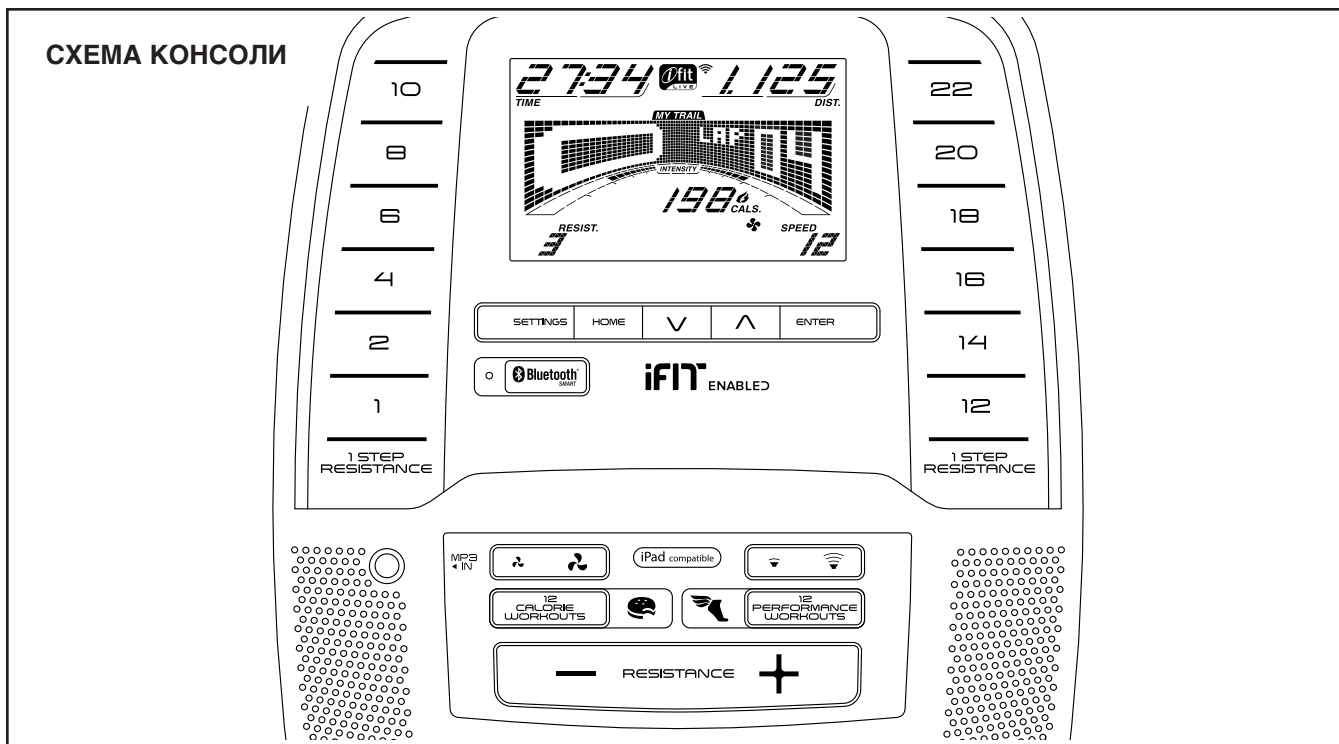
**ВНИМАНИЕ!** Подставка для планшета предназначена для крепления большинства моделей полноразмерных планшетов. Не размещайте другие электронные устройства или посторонние предметы на подставке для планшета.

Чтобы закрепить планшет на подставке, установите нижний край планшета в лоток. Затем зафиксируйте верхнюю часть корпуса планшета с помощью зажима.



**Убедитесь, что планшет надежно расположен на подставке.** Чтобы снять планшет с подставки, выполните эти действия в обратном порядке.

Поверните подставку для планшета в нужное положение.



## ФУНКЦИИ КОНСОЛИ

Усовершенствованная консоль предлагает множество функций, специально разработанных для более эффективных и приятных тренировок.

В ручном режиме можно изменять сопротивление педалей нажатием кнопки.

Во время занятия на консоли постоянно отображается текущая информация об упражнении. Вы можете измерить частоту сердечных сокращений с помощью датчика контроля частоты пульса на рукоятке или с помощью совместимого датчика контроля частоты пульса. **Информацию о приобретении дополнительного нагрудного датчика контроля частоты пульса см. на стр. 19.**

Также вы можете подключить к консоли мобильное устройство и использовать приложение iFit® для отслеживания и записи информации о ходе тренировки.

На консоли доступны запрограммированные тренировки. Каждый режим автоматически меняет сопротивление педалей и предлагает изменить скорость вращения педалей, что делает тренировку более эффективной.

Благодаря аудиосистеме консоли можно слушать любимую музыку или аудиокниги во время занятий.

**Для использования ручного режима** воспользуйтесь инструкциями на стр. 16. **Для выбора запрограммированной тренировки** воспользуйтесь инструкциями на стр. 18. **Для использования аудиосистемы** воспользуйтесь инструкциями на стр. 19.

**Для подключения мобильного устройства к консоли** воспользуйтесь инструкциями на стр. 20. **Для подключения датчика контроля частоты пульса к консоли** воспользуйтесь инструкциями на стр. 20. **Для изменения настроек консоли** воспользуйтесь инструкциями на стр. 21.

Если на дисплее имеется прозрачное защитное покрытие, снимите его.

Примечание: Скорость и расстояние могут отображаться на консоли в километрах или милях. Чтобы узнать, какие единицы измерения выбраны, обратитесь к этапу 3 на стр. 21.

## ИСПОЛЬЗОВАНИЕ РУЧНОГО РЕЖИМА

### 1. Включите консоль.

Для включения консоли начните вращать педали или нажмите любую кнопку на консоли.

После включения консоли загорится дисплей и консоль будет готова к использованию.

### 2. Выберите ручной режим.

При включении консоли по умолчанию выбирается ручной режим.

Если вы выбрали программу тренировки, измените выбор на ручное управление путем многократного нажатия кнопок Home (главное меню), Calorie Workouts (программы сжигания калорий) или Performance Workouts (тренировки на нагрузку).

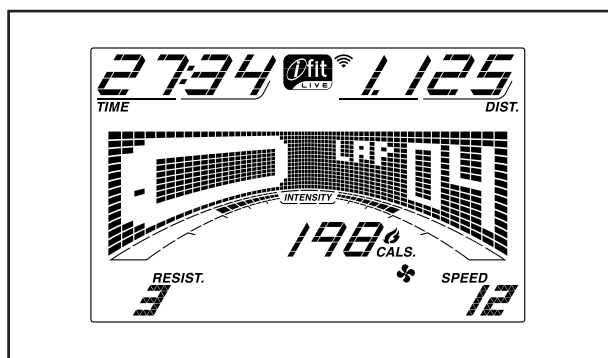
### 3. Установите нужное сопротивление педалей.

Во время вращения педалей можно изменить уровень сопротивления, нажимая на кнопки увеличения или уменьшения Resistance (сопротивления) или одну из пронумерованных кнопок 1 Step Resistance (пошагового изменения сопротивления).

Примечание: После нажатия кнопки настройка сопротивления педалей на выбранный уровень произойдет с секундной задержкой.

### 4. Отслеживайте результаты на дисплее.

На дисплее может отображаться следующая информация:



**Cals. (калории):** Если выбрано ручное управление, в этом режиме работы дисплея отображается примерное количество потраченных калорий. Если выбрана программа тренировки, в этом режиме работы дисплея будет отображаться примерное количество калорий, которые необходимо потратить, или примерное количество потраченных калорий.

**Cals./Hr (количество калорий в час):** В этом режиме работы дисплея отображается примерный расход калорий в час.

**Dist. (расстояние):** В этом режиме отображается расстояние в милях или километрах, которое вы преодолели.

**Pulse (пульс):** В этом режиме отображается частота сердечных сокращений, если вы используете датчик контроля частоты пульса на ручке тренажера или дополнительный нагрудный датчик контроля частоты пульса (см. этап 5).

**Resist. (сопротивление):** В этом режиме работы дисплея отображается уровень сопротивления педалей.

**RPM (обороты в минуту):** В этом режиме отображается скорость вращения педалей в оборотах в минуту (об/мин).

**Speed (скорость):** В этом режиме отображается скорость вращения педалей в милях в час или в километрах в час.

**Time (время):** При выборе ручного режима на дисплее отображается пройденное время. Если выбрана программа тренировки, в этом режиме вместо пройденного времени отображается оставшееся время.

Экран выбора предлагает несколько вариантов отображения данных. Нажимайте кнопки увеличения и уменьшения рядом с кнопкой Enter (ввод) до отображения нужной закладки, как показано на рисунке.

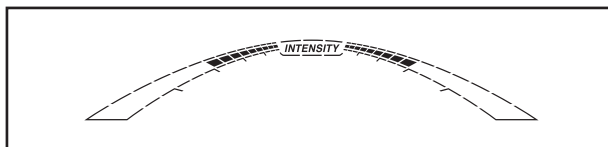
**Speed (скорость):** На этой закладке отображается профиль настроек скорости для данной тренировки. В конце каждой минуты появляется новый сегмент.

**My Trail (мой маршрут):** На этой закладке отображается дорожка длиной 400 метров. В процессе тренировки мигающий белый прямоугольник отображает ее ход. На закладке My Trail также отображается число пройденных кругов.

**Calorie (калории):** На этой закладке отображается приблизительное количество затраченных калорий. Высота каждого сегмента отображает число калорий, потраченных в данном сегменте.

**Сопrotивление:** На этой закладке отображается профиль приблизительных настроек сопротивления для данной тренировки. В конце каждой минуты появляется новый сегмент. Примечание: Заголовок текста на этой закладке не будет отображаться на дисплее.

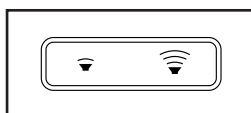
В процессе занятия индикатор интенсивности показывает приблизительный уровень интенсивности вашей тренировки.



Для перевода консоли в режим паузы нажмите кнопку Home или прекратите вращение педалей. При входе консоли в режим ожидания время на дисплее начнет мигать. Для возобновления тренировки начните вращать педали.

Нажмите кнопку Home несколько раз для перевода консоли в режим паузы, просмотра результатов тренировки и выхода из программы тренировки и возврата к ручному управлению.

Уровень громкости консоли можно изменить нажатием кнопок увеличения и уменьшения громкости.



## 5. При желании можно измерить частоту пульса.

Вы можете измерить частоту сердечных сокращений с помощью датчика контроля частоты пульса на поручне тренажера или дополнительного нагрудного датчика контроля частоты пульса (**информацию о нагрудном датчике контроля частоты пульса см. на стр. 19**). Примечание: Консоль совместима с датчиками контроля частоты пульса формата BLUETOOTH® Smart.

**Примечание:** При одновременном использовании обоих датчиков контроля частоты пульса, показания нагрудного датчика контроля частоты пульса будут приоритетными.

**Перед использованием удалите защитную пленку с поверхности металлических контактов датчика контроля частоты**



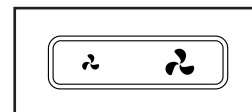
**пульса на поручне тренажера.** Для измерения частоты сердечных сокращений возьмитесь за датчик контроля частоты пульса на поручне, при этом ладони должны находиться на контактах. **Старайтесь держать руки неподвижно и не держаться за контакты слишком сильно.**

Когда пульс будет обнаружен, появится одна или две линии, затем будет показана частота сердечных сокращений. Для более точного определения частоты сердечных сокращений удерживайте руки на контактах не менее 15 секунд.

Если на дисплее нет информации о пульсе, проверьте, правильно ли расположены ваши руки. Старайтесь держать руки неподвижно и не держаться за контакты слишком сильно. Для точной работы датчика очищайте контакты с помощью мягкой ткани; **не используйте спиртосодержащие, абразивные или химические средства для очистки контактов.**

## 6. Включите вентилятор, если необходимо.

Вентилятор имеет несколько настроек скорости. Нажимайте кнопку увеличения или уменьшения мощности вентилятора для выбора скорости или его отключения.



Примечание: Если педали не вращаются в течение 30 секунд, вентилятор автоматически отключается.

## 7. После окончания тренировки консоль автоматически выключается.

Если в течение нескольких секунд педали не вращаются, прозвучит серия звуковых сигналов, консоль перейдет в режим паузы и время на дисплее начнет мигать.

Если педали не вращаются в течение нескольких минут, консоль автоматически отключается, а показания дисплея сбрасываются.

## ИСПОЛЬЗОВАНИЕ ЗАПРОГРАММИРОВАННЫХ ТРЕНИРОВОК

### 1. Включите консоль.

Для включения консоли начните вращать педали или нажмите любую кнопку на консоли.

После включения консоли загорится дисплей и консоль будет готова к использованию.

### 2. Выберите запрограммированную тренировку.

Чтобы выбрать запрограммированную тренировку, нажимайте кнопку *Calorie Workouts* (программы сжигания калорий) или *Performance Workouts* (тренировки на нагрузку) до тех пор, пока на дисплее не появится нужная тренировка.

После выбора запрограммированной тренировки на дисплее отображается продолжительность тренировки или приблизительное количество калорий, которые должны быть потрачены во время тренировки. На экране выбора отображается профиль настроек скорости для тренировки.

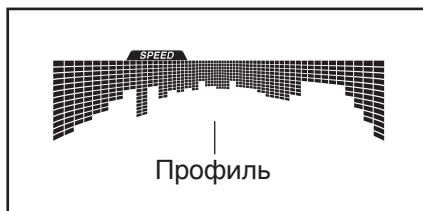
### 3. Начните тренировку.

Для запуска программы тренировки начните вращать педали.

Каждая тренировка разделена на сегменты. Для каждого сегмента запрограммировано одно значение сопротивления и одно значение скорости. Примечание: Для нескольких последовательных сегментов можно запрограммировать одинаковое сопротивление и/или скорость.

На дисплее и экране выбора отобразится уровень сопротивления и заданная скорость для первого сегмента.

Во время тренировки в профиле на закладке скорости отображаются текущие результаты. Мигающий участок профиля представляет собой текущий сегмент



тренировки. Высота мигающего участка обозначает уровень скорости для данного сегмента.

По завершении каждого сегмента тренировки звучит тональный сигнал и начинает мигать следующий сегмент профиля.

Если для следующего этапа задан другой уровень сопротивления, то на экране появится предупреждение о смене уровня сопротивления.

Если для следующего этапа задана другая скорость, то на экране на несколько секунд появится предупреждение о смене скорости.

В процессе тренировки вам будет предложено поддерживать скорость вращения педалей, близкую к заданной для текущего сегмента. **Если на дисплее появляется стрелка вверх**, увеличьте темп. **Если появляется стрелка вниз**, снизьте темп. **Если стрелок нет**, поддерживайте текущий темп.

**ВНИМАНИЕ! Заданная скорость указывается только в целях мотивации. Ваша фактическая скорость может быть ниже заданной. Вращайте педали с той частотой, которая удобна для вас.**

Если уровень сопротивления для текущего сегмента слишком высок или низок, можно вручную изменить заданные настройки, нажав на кнопки *Resistance* (сопротивление). **ВНИМАНИЕ! По завершении текущего сегмента тренировки сопротивление педалей автоматически достигнет того уровня, который запрограммирован для следующего сегмента.**

Тренировка продолжится в таком формате до завершения последнего сегмента.

Для перевода консоли в режим паузы нажмите кнопку *Home* (главное меню) или прекратите вращение педалей. При входе консоли в режим ожидания время на дисплее начнет мигать. Для возобновления тренировки начните вращать педали.

Нажмите кнопку *Home* несколько раз для перевода консоли в режим паузы, просмотра результатов тренировки и выхода из программы тренировки и возврата в меню по умолчанию.

**4. Отслеживайте результаты на дисплее.**

См. этап 4 на стр. 16.

**5. При желании можно измерить частоту пульса.**

См. этап 5 на стр. 17.

**6. Включите вентилятор, если необходимо.**

См. этап 6 на стр. 17.

**7. После окончания тренировки консоль автоматически выключается.**

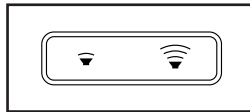
См. этап 7 на стр. 17.

### ИСПОЛЬЗОВАНИЕ АУДИОСИСТЕМЫ

Для воспроизведения музыки или аудиокниг через аудиосистему консоли во время занятия подключите аудиокабель с разъемами 3,5 мм на концах (не включен в комплект поставки) в гнездо консоли и в разъем вашего аудиоплеера; **убедитесь, что аудиокабель надежно подсоединен.**

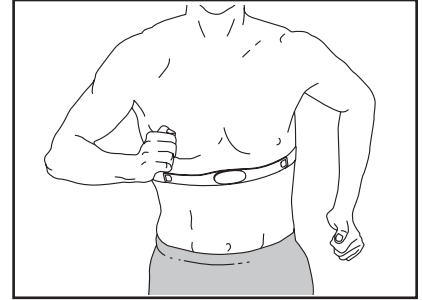
**Примечание: приобрести аудиокабель можно в местном магазине электроники.**

Затем нажмите кнопку воспроизведения на персональном аудиоплеере. Настройте уровень громкости с помощью кнопок увеличения или уменьшения громкости на консоли или на вашем аудиоплеере.



### ДОПОЛНИТЕЛЬНЫЙ НАГРУДНЫЙ ДАТЧИК КОНТРОЛЯ ЧАСТОТЫ ПУЛЬСА

Если ваша задача уменьшить процент жира или укрепить сердечно-сосудистую систему, ключевым фактором является поддержание заданной частоты пульса в процессе тренировок. Дополнительный нагрудный датчик контроля частоты пульса позволит непрерывно отслеживать частоту сердечных сокращений во время занятия, помогая достигнуть поставленных задач. **Сведения о приобретении датчика контроля частоты пульса см. на лицевой обложке данного руководства.**



Примечание: Консоль совместима со всеми датчиками контроля частоты пульса формата BLUETOOTH Smart.

## ПОДКЛЮЧЕНИЕ МОБИЛЬНОГО УСТРОЙСТВА К КОНСОЛИ

Консоль поддерживает соединения по BLUETOOTH с мобильными устройствами через приложение iFit, а также с совместимыми датчиками контроля частоты пульса. Примечание: Другие соединения по BLUETOOTH не поддерживаются.

### 1. Загрузите приложение iFit и установите его на мобильное устройство.

На устройстве iOS® или Android™ откройте App Store<sup>SM</sup> или Google Play™, найдите бесплатное приложение iFit и затем установите его на устройство. **Убедитесь, что функция BLUETOOTH на вашем устройстве включена.**

Затем откройте приложение iFit, следуя инструкциям, настройте учетную запись iFit и задайте параметры.

### 2. Подключите свое мобильное устройство к консоли.

Следуя инструкциям в приложении iFit, подключите мобильное устройство к консоли.

После установления соединения светодиод консоли будет мигать синим цветом. Нажмите кнопку Bluetooth Smart на консоли для подтверждения соединения; на консоли загорится синий индикатор.

### 3. Отследите и запишите информацию о ходе тренировки.

Следуйте инструкциям в приложении iFit, чтобы отследить и записать информацию о ходе тренировки.

### 4. При желании, отключите мобильное устройство от консоли.

Для отключения мобильного устройства от консоли, нажмите и удерживайте кнопку Bluetooth Smart на консоли в течение 5 секунд; светодиод на консоли будет гореть, если кнопка удерживается, и погаснет, если отпустить кнопку.

Примечание: Все соединения по BLUETOOTH между консолью и другими устройствами (включая мобильные устройства, датчики контроля частоты пульса и т.п.) будут завершены.

## ПОДКЛЮЧЕНИЕ ДАТЧИКА КОНТРОЛЯ ЧАСТОТЫ ПУЛЬСА К КОНСОЛИ

Консоль совместима со всеми датчиками контроля частоты пульса формата BLUETOOTH Smart.

Чтобы подключить датчик контроля частоты пульса формата BLUETOOTH Smart к консоли, нажмите кнопку Bluetooth Smart на консоли. После установления соединения красный индикатор на консоли мигнет дважды.

Примечание: Если рядом с консолью находятся несколько совместимых датчиков контроля частоты пульса, консоль подключится к датчику с самым сильным сигналом.

Для отключения датчика контроля частоты пульса от консоли, нажмите и удерживайте кнопку Bluetooth Smart на консоли в течение 5 секунд; светодиод на консоли будет гореть, если кнопка удерживается, и погаснет, если отпустить кнопку.

Примечание: Все соединения по BLUETOOTH между консолью и другими устройствами (включая мобильные устройства, датчики контроля частоты пульса и т.п.) будут завершены.

## ИЗМЕНЕНИЕ НАСТРОЕК КОНСОЛИ

### 1. Выберите режим настроек.

Для выбора режима настроек нажмите на кнопку Settings (настройки). На дисплее появится информация о настройках.

Примечание: Если выбрана программа тренировки, выйдите из нее, чтобы выбрать режим настроек.

### 2. Перейдите к режиму настроек.

При выборе режима настроек на дисплее отобразятся несколько вариантов экранов. **Нажимайте кнопки увеличения и уменьшения рядом с кнопкой Enter (ввод) для выбора нужного экрана.**

В нижней части дисплея будут отображаться инструкции к выбранному экрану. **Следуйте инструкциям в нижней части дисплея.**

### 3. Измените настройки по желанию.

**Units (единицы измерения):** Выбранные в данный момент единицы измерения отобразятся на дисплее. Для изменения единиц измерения несколько раз нажмите кнопку Enter. Чтобы расстояние отображалось в милях, выберите ENGLISH (британские единицы измерения). Чтобы расстояние отображалось в километрах, выберите METRIC (метрические единицы измерения).

Примечание: Номер версии программного обеспечения консоли также появится на этом варианте экрана.

**Usage Information (информация об использовании):** На дисплее отобразится общее количество часов работы велотренажера и общее пройденное расстояние (в милях и километрах).

**Contrast Level (контрастность):** На дисплее отобразится текущий уровень контрастности. Контрастность дисплея можно отрегулировать нажатием на кнопки увеличения и уменьшения Resistance (сопротивления).

### 4. Выход из режима настроек.

Нажмите кнопку Settings, чтобы выйти из режима настройки.

Нажимайте кнопки увеличения и уменьшения рядом с кнопкой Enter для выхода из режима настроек.

# ТЕХНИЧЕСКОЕ ОБСЛУЖИВАНИЕ И УСТРАНЕНИЕ НЕИСПРАВНОСТЕЙ

## ТЕХНИЧЕСКОЕ ОБСЛУЖИВАНИЕ

Регулярное техническое обслуживание способствует безотказной и длительной работе тренажера. Проверяйте и надежно закрепляйте все детали велотренажера при каждом использовании. Немедленно заменяйте любые изношенные детали.

Для очистки велотренажера используйте влажную ткань, слегка смоченную в мыльном растворе. **ВНИМАНИЕ! Во избежание повреждения консоли, держите любые жидкости вдали от консоли и не допускайте попадания на нее прямого солнечного света.**

## УСТРАНЕНИЕ НЕИСПРАВНОСТЕЙ КОНСОЛИ

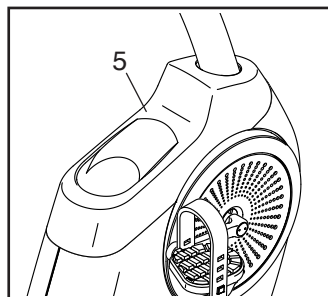
Если на консоли не отображается частота сердечных сокращений при использовании датчика контроля частоты пульса на поручне тренажера, см. этап 5 на стр. 17.

**Если требуется замена адаптера питания, позвоните по номеру телефона на обложке этого руководства. ВНИМАНИЕ! Используйте только подходящий адаптер питания, который имеется в комплекте поставки, в ином случае можно повредить консоль.**

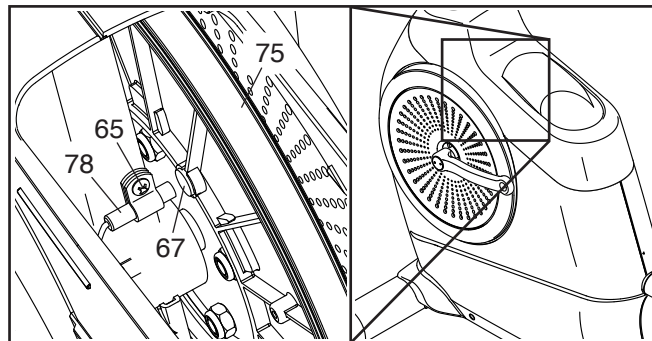
## РЕГУЛИРОВКА ГЕРКОНОВОГО РЕЛЕ

Если на консоли отображаются неверные показания, необходимо отрегулировать герконовое реле.

Чтобы отрегулировать герконовое реле, сначала **отсоедините адаптер питания**. Затем при помощи стандартной отвертки нажмите на выступы на лотке для аксессуаров (5). После этого снимите лоток для аксессуаров с рамы.



Затем найдите герконовое реле (78). Немного ослабьте винт с буртиком под головкой М4 x 12мм (65).



Затем поверните шкив (75) так, чтобы магнит (67) оказался на одном уровне с герконовым реле (78). Слегка сдвиньте герконовое реле в направлении магнита или от него. Затем снова затяните винт с буртиком под головкой М4 x 12мм (65).

Подключите адаптер питания и некоторое время вращайте шкив (75). Повторяйте эти действия до тех пор, пока на дисплее консоли не отобразятся корректные показания.

После завершения регулировки герконового реле установите на место лоток для аксессуаров и подключите адаптер питания.

# УКАЗАНИЯ К ТРЕНИРОВКАМ

**⚠ ВНИМАНИЕ!** Перед началом выполнения этой или любой другой программы физической тренировки проконсультируйтесь со своим врачом. Это особенно важно для людей старше 35 лет или тех, у кого ранее были проблемы со здоровьем.

**Датчик частоты сердечных сокращений не является медицинским прибором. На точность определения пульса могут влиять многие факторы, в том числе ваше движение. Датчик частоты сердечных сокращений предназначен только для общей оценки частоты сердечных сокращений при тренировках.**

Следующие рекомендации помогут вам при планировании программы физической тренировки. Для получения более подробной информации о тренировках приобретите литературу по данной теме или проконсультируйтесь с врачом. Не забывайте, что правильное питание и достаточный отдых – залог успеха ваших занятий.

## ИНТЕНСИВНОСТЬ ТРЕНИРОВКИ

Какой бы ни была цель ваших тренировок – сжигание жира или укрепление сердечно-сосудистой системы – залогом успешных результатов является правильная интенсивность тренировки. Ориентируясь на пульс, можно подобрать правильный уровень интенсивности. В таблице, приведенной ниже, указана рекомендуемая частота сердечных сокращений для сжигания жира и аэробной тренировки.

165	155	145	140	130	125	115	♥
145	138	130	125	118	110	103	♥
125	120	115	110	105	95	90	♥
<hr/>							
20	30	40	50	60	70	80	

Чтобы определить правильную интенсивность тренировки, сначала найдите свой возраст в конце таблицы (возраст округлен до ближайших десяти лет). Три цифры над вашим возрастом обозначают вашу «зону нагрузки». Нижняя цифра обозначает частоту сердечных сокращений для сжигания жира. Средняя цифра обозначает частоту сердечных сокращений для максимального сжигания жира. Верхняя цифра означает частоту сердечных сокращений, рекомендуемую для аэробной тренировки.

**Сжигание жира:** Для эффективного сжигания жира необходимо тренироваться при относительно низком уровне интенсивности в течение продолжительного времени. Во время нескольких первых минут тренировки организм берет энергию из легкодоступных углеводов калорий. Только через несколько минут после начала тренировки организм начинает расходовать энергию из жировой ткани. Если цель ваших тренировок – сжигание жира, меняйте интенсивность тренировки до тех пор, пока частота сердечных сокращений не приблизится к значению в нижней строке вашей зоны нагрузок. Для максимального сжигания жира занимайтесь при частоте сердечных сокращений, равной среднему значению зоны нагрузок.

**Аэробная тренировка:** Если цель ваших занятий – укрепление сердечно-сосудистой системы, тренировка должна быть аэробной. При таком занятии организм получает большой объем кислорода в течение продолжительного времени. При аэробной тренировке меняйте интенсивность занятий до тех пор, пока пульс не приблизится к верхнему значению в зоне нагрузок.

## РЕКОМЕНДАЦИИ ПО ТРЕНИРОВКАМ

**Разминка:** Каждая тренировка должна начинаться с растяжки и легких упражнений в течение 5-10 минут. Хорошая разминка повышает температуру тела, пульс и улучшает кровообращение перед тренировкой.

**Занятия в тренировочной зоне:** Занимайтесь 20-30 минут, придерживаясь значения частоты сердечных сокращений в вашей зоне тренировочной нагрузки. (В первые несколько недель занятий продолжительность нагрузок в этой зоне не должна превышать 20 минут). Во время тренировки дышите глубоко и никогда не задерживайте дыхание.

**Завершение:** Завершайте каждую тренировку растяжкой в течение 5-10 минут. Растяжка повышает эластичность мышц и помогает предотвратить неприятные последствия тренировок.

## ПЕРИОДИЧНОСТЬ ТРЕНИРОВОК

Для поддержания или улучшения физического состояния проводите три полные тренировки в неделю с перерывом, как минимум, в день между ними. При желании через несколько месяцев можно тренироваться до пяти раз в неделю. Не забывайте, что для успеха важно, чтобы тренировки стали регулярной и приятной частью повседневной жизни.

## УПРАЖНЕНИЯ НА РАСТЯЖКУ

Правильные положения для выполнения основных упражнений на растяжку показаны на рисунке справа. Во время растяжки двигайтесь медленно и без рывков.

### 1. Наклон к пальцам ног

Встаньте прямо и немного согните колени. Медленно наклонитесь вперед от бедер. Расслабьте спину и плечи и старайтесь дотянуться до пальцев ног. Сосчитайте до 15, оставаясь в этом положении, затем выпрямитесь. Повторите 3 раза. Задействованные мышцы: Мышцы задней поверхности бедра, задняя часть колена и спина.

### 2. Растяжка мышц задней поверхности бедра

Сядьте и выпрямите одну ногу. Расположите стопу другой ноги у внутренней поверхности бедра вытянутой ноги. Старайтесь тянуться вперед как можно дальше. Сосчитайте до 15, оставаясь в этом положении, затем выпрямитесь. Повторите 3 раза для каждой ноги. Задействованные мышцы: Мышцы задней поверхности бедра, поясница и паховая область.

### 3. Растяжка мышц голени/ахиллова сухожилия

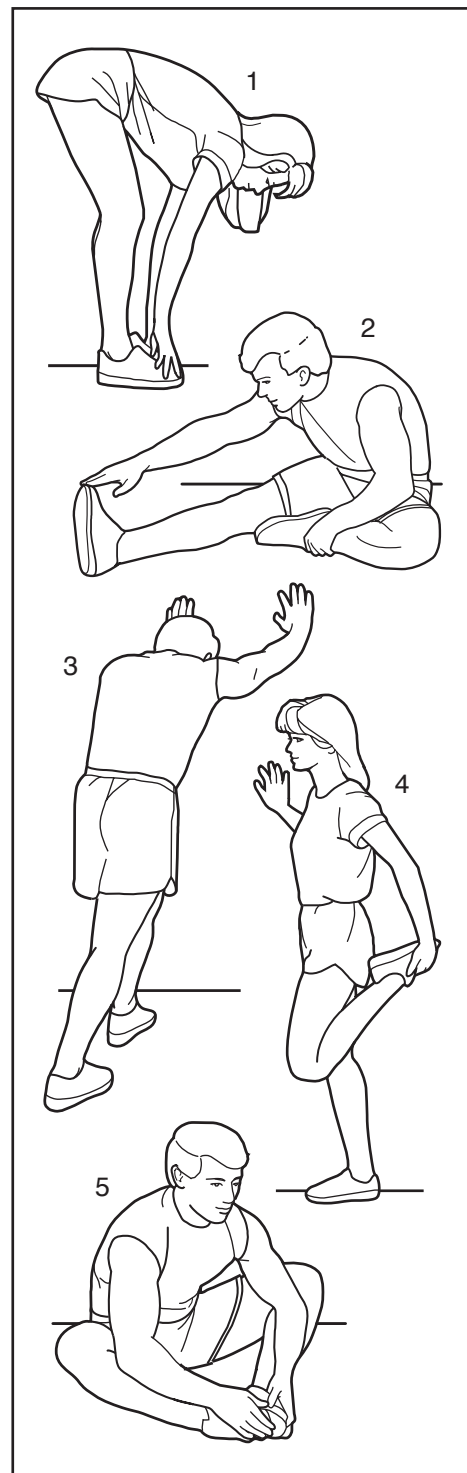
Расположите одну ногу перед другой, слегка нагнитесь вперед и обопритесь руками о стену. Следите за тем, чтобы задняя нога оставалась прямой, а ее стопа была плотно прижата к полу. Согните переднюю ногу, наклонитесь вперед и направьте бедра к стене. Сосчитайте до 15, оставаясь в этом положении, затем выпрямитесь. Повторите 3 раза для каждой ноги. Для дополнительной растяжки ахиллова сухожилия согните заднюю ногу. Задействованные мышцы: Мышцы голени, ахиллово сухожилие и голеностопный сустав.

### 4. Растяжка четырехглавой мышцы

Держась одной рукой за стену, отведите другую руку назад и возьмитесь за стопу ноги. Подтяните пятку к ягодицам насколько возможно. Сосчитайте до 15, оставаясь в этом положении, затем выпрямитесь. Повторите 3 раза для каждой ноги. Задействованные мышцы: Четырехглавая мышца и мышцы бедра.

### 5. Растяжка внутренней поверхности бедра

Сядьте так, чтобы стопы были прижаты подошвами друг к другу, а колени разведены в стороны. Подтяните стопы к паховой области насколько возможно. Сосчитайте до 15, оставаясь в этом положении, затем выпрямитесь. Повторите 3 раза. Задействованные мышцы: Четырехглавая мышца и мышцы бедра.



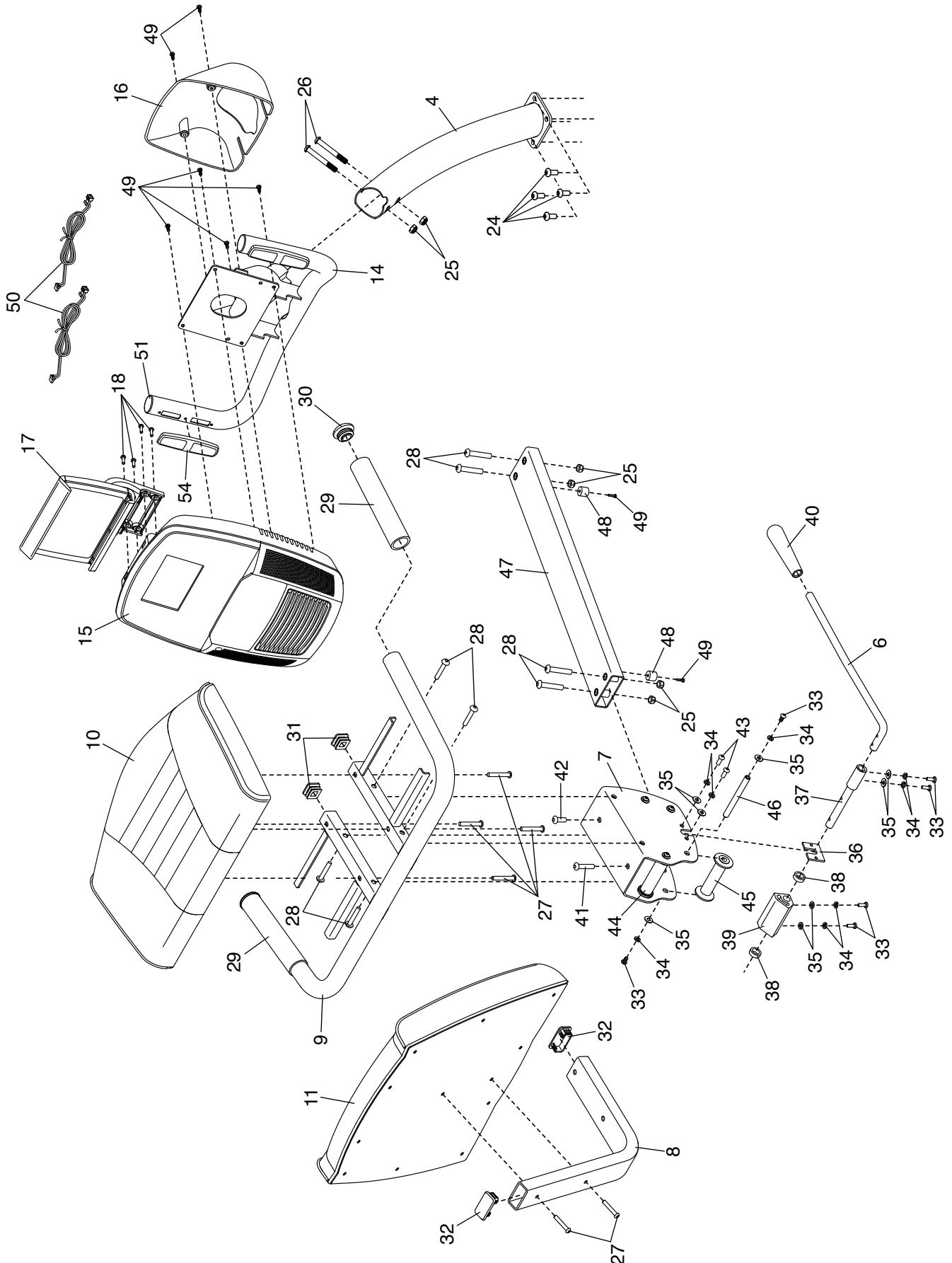
# ПЕРЕЧЕНЬ ДЕТАЛЕЙ

Модель № NTEVEX84916.0 R1016A

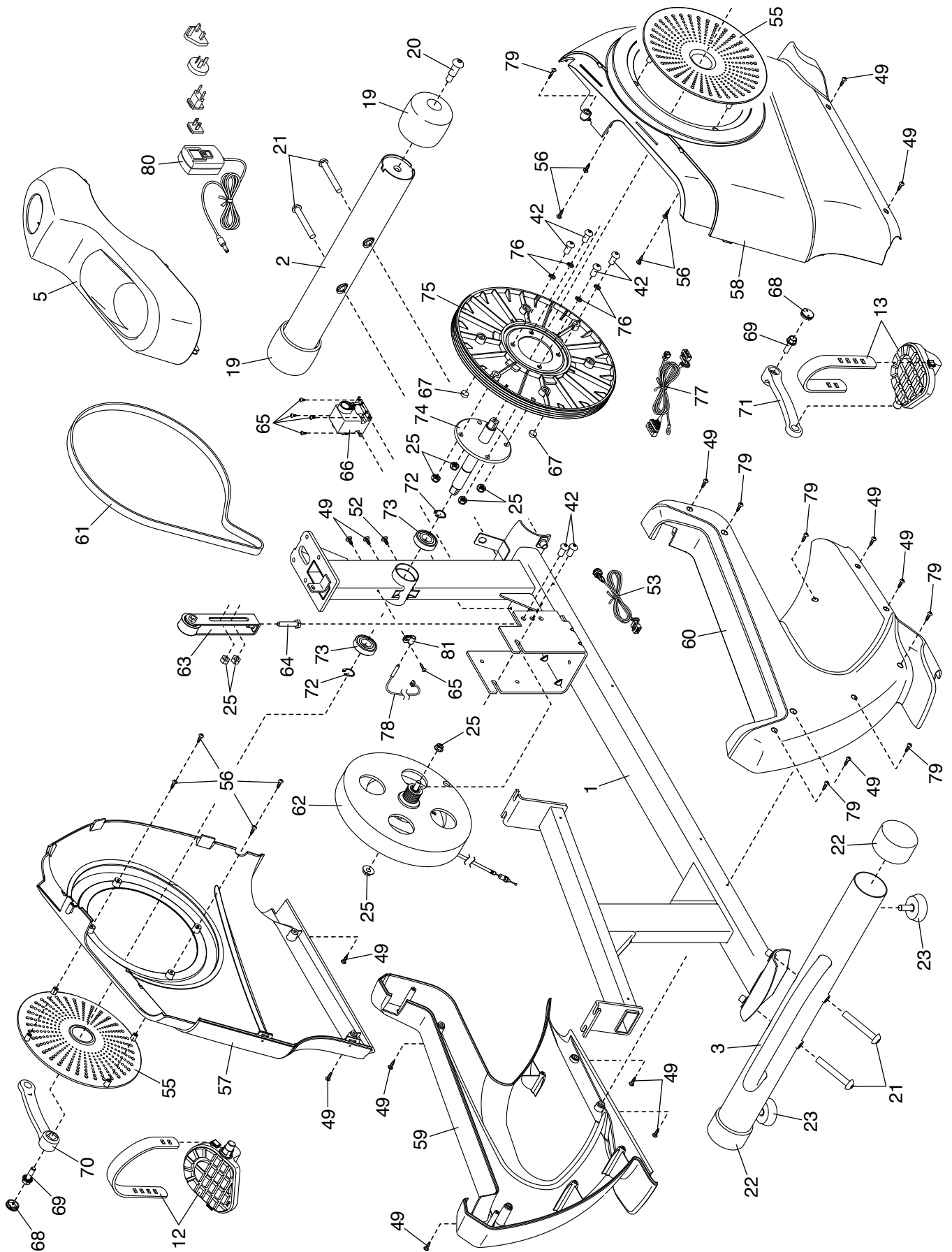
Код	Кол-во	Наименование	Код	Кол-во	Наименование
1	1	Рама	44	2	Верхний ролик
2	1	Передний стабилизатор	45	2	Нижний ролик
3	1	Задний стабилизатор	46	4	Ось ролика
4	1	Стойка	47	1	Поперечная балка опоры
5	1	Лоток для аксессуаров	48	2	Упор поперечной балки опоры
6	1	Регулировочный рычаг	49	22	Винт М4 х 16мм
7	1	Опора сиденья	50	2	Провод датчика пульса
8	1	Рама спинки	51	2	Колпачок поручня
9	1	Рама сиденья	52	1	Винт заземления М4 х 16мм
10	1	Сиденье	53	1	Провод питания/розетка
11	1	Спинка	54	2	Датчик пульса
12	1	Левая педаль/Ремень	55	2	Диск
13	1	Правая педаль/Ремень	56	8	Винт М4 х 12мм
14	1	Поручень	57	1	Левый передний защитный щиток
15	1	Консоль			
16	1	Крышка консоли	58	1	Правый передний защитный щиток
17	1	Подставка для планшета			
18	4	Крепежный винт М4 х 12мм	59	1	Левый задний защитный щиток
19	2	Колесо	60	1	Правый задний защитный щиток
20	2	Винт с буртиком М10 х 41мм	61	1	Приводной ремень
21	4	Винт М10 х 80мм	62	1	Вихревой механизм
22	2	Крышка стабилизатора	63	1	Направляющий ролик
23	2	Регулировочная ножка	64	1	Винт направляющего ролика
24	4	Винт М8 х 15мм	65	5	Винт с буртиком под головкой М4 х 12мм
25	14	Контргайка М8			
26	2	Болт М8 х 63мм	66	1	Двигатель сопротивления
27	6	Винт М6 х 40мм	67	2	Магнит
28	8	Винт М8 х 40мм	68	2	Колпачок шатуна
29	2	Поручень	69	2	Винт шатуна
30	2	Колпачок поручня сиденья	70	1	Левый шатун
31	2	Колпачок рамы сиденья	71	1	Правый шатун
32	2	Колпачок рамы спинки	72	2	Пружинное кольцо
33	12	Винт М6 х 16мм	73	2	Подшипник рамы
34	14	Шайба с прорезью М6	74	1	Кривошип
35	14	Шайба М6	75	1	Шкив
36	1	Пластина тормоза	76	4	Шайба М8
37	1	Ось тормоза	77	1	Основной провод
38	2	Распорная втулка тормоза	78	1	Герконовое реле/Провод
39	1	Тормоз	79	6	Винт М4 х 25мм
40	1	Рукоятка рычага	80	1	Адаптер питания
41	1	Винт М8 х 30мм	81	1	Фиксатор
42	7	Винт М8 х 20мм	*	—	Инструмент для сборки
43	2	Винт М6 х 13мм	*	—	Руководство пользователя

Примечание: Характеристики изделия могут быть изменены без предварительного уведомления.  
 Информация о заказе запасных деталей приведена на обратной стороне данного руководства.  
 \*Обозначает деталь, не показанную на рисунке.

# ВИД В РАЗОБРАННОМ СОСТОЯНИИ А Модель № NTEVEX84916.0 R1016A



# ВИД В РАЗОБРАННОМ СОСТОЯНИИ Б Модель № NTEVEX84916.0 R1016A



---

## ЗАКАЗ ДЕТАЛЕЙ ДЛЯ ЗАМЕНЫ

Для заказа запасных частей см. лицевую обложку данного руководства. Чтобы мы могли эффективно помочь вам, будьте готовы предоставить следующую информацию при обращении к нам:

- номер модели и серийный номер изделия (см. лицевую обложку данного руководства)
- название изделия (см. лицевую обложку данного руководства)
- номер и описание запасных деталей (см. ПЕРЕЧЕНЬ ДЕТАЛЕЙ и ВИД В РАЗОБРАННОМ СОСТОЯНИИ в конце данного руководства)

---

## СВЕДЕНИЯ ОБ УТИЛИЗАЦИИ

**Данное электронное изделие нельзя выбрасывать вместе с бытовым мусором. В целях защиты окружающей среды по истечении срока службы данное изделие необходимо утилизировать в соответствии с законодательством.**

Обратитесь в службу по утилизации, уполномоченную проводить утилизацию отходов данного типа в вашем районе. Этим вы поможете сохранению природных ресурсов и улучшению европейских стандартов по защите окружающей среды. Если вам потребуется дополнительная информация о безопасной и правильной утилизации отходов, обратитесь в ближайший городской офис компании по утилизации или по месту приобретения данного изделия.

