

NordicTrack[®] VXR 475

Nº de Modelo NTEVEX84916.0

Nº de Serie _____

Escriba el número de serie en el espacio de arriba para referencia.



SERVICIO AL CLIENTE

Si tiene preguntas, si faltan piezas, o están dañadas, por favor comuníquese con el Servicio al Cliente (vea la información abajo) o comuníquese con la tienda donde compró este producto.

901 900 131

Lunes-Viernes 9:00-21:00 CET

Fax: 912 726 261

Página de Internet:

www.iconsupport.eu

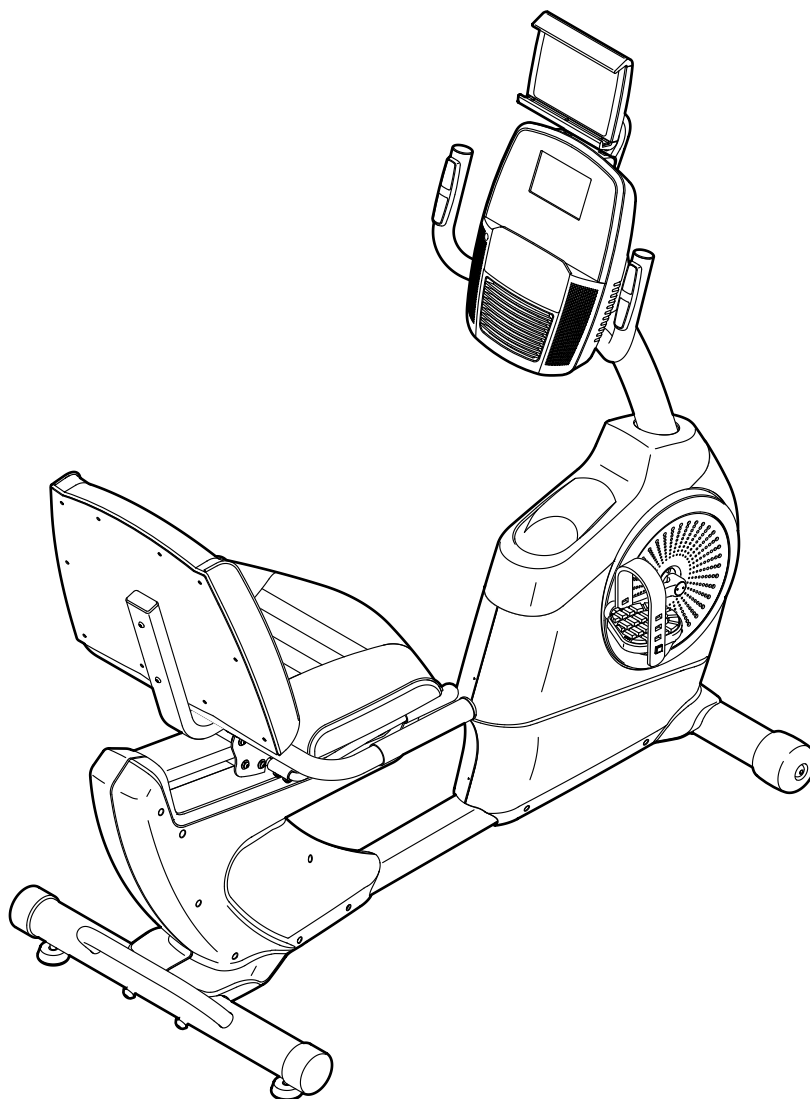
Correo Electrónico:

cspi@iconeurope.com

⚠ PRECAUCIÓN

Antes de usar el aparato, lea cuidadosamente todas las advertencias e instrucciones de este manual. Guarde el manual para futuras referencias.

MANUAL DEL USUARIO

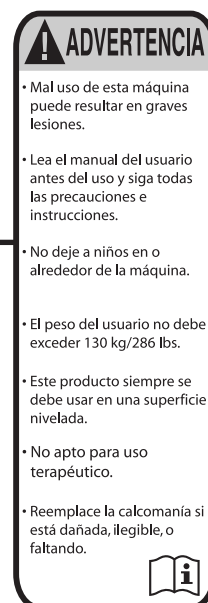


CONTENIDO

COLOCACIÓN DE LAS CALCOMANÍAS DE ADVERTENCIA	2
PRECAUCIONES IMPORTANTES	3
ANTES DE COMENZAR	4
TABLA DE IDENTIFICACIÓN DE PIEZAS	5
MONTAJE	6
CÓMO USAR LA BICICLETA DE EJERCICIOS	13
MANTENIMIENTO Y SOLUCIÓN DE PROBLEMAS	22
GUÍA DE EJERCICIOS	23
LISTA DE LAS PIEZAS	25
DIBUJO DE LAS PIEZAS	26
CÓMO ORDENAR PIEZAS DE REPUESTO	Contraportada
INFORMACIÓN SOBRE EL RECICLAJE	Contraportada

COLOCACIÓN DE LAS CALCOMANÍAS DE ADVERTENCIA

Las calcomanías de advertencia que se muestran aquí están incluidas con este producto. Aplique las calcomanías de advertencia sobre las advertencias en Inglés en los lugares que se muestran. Este dibujo muestra las ubicaciones de las calcomanías de advertencia. **Si falta una calcomanía o ésta es ilegible, vea la portada de este manual y solicite una nueva calcomanía de reemplazo gratuita. Péguela en el lugar indicado.** Nota: Puede ser que no se muestren las calcomanías en su tamaño real.



NORDICTRACK es una marca registrada de ICON Health & Fitness, Inc. IFIT es una marca registrada de ICON Health & Fitness, Inc. App Store es una marca de Apple, Inc., registrada en los EE.UU. y otros países. Android y Google Play son marcas de Google Inc. La marca y los logotipos de BLUETOOTH® son marcas registradas de Bluetooth SIG, Inc. y se ofrecen en virtud de una licencia. IOS es una marca o marca registrada de Cisco en los EE. UU. y otros países y se ofrece en virtud de una licencia.

PRECAUCIONES IMPORTANTES

⚠ ADVERTENCIA: Para reducir el riesgo de lesiones graves, lea todas las precauciones e instrucciones importantes de este manual y todas las advertencias que se observan en su bicicleta de ejercicios antes de utilizarla. ICON no asume ninguna responsabilidad por lesiones personales o daños a la propiedad que ocurran por el uso de este producto o a través del mismo.

1. Es la responsabilidad del propietario asegurarse de que todos los usuarios de la bicicleta de ejercicios estén adecuadamente informados sobre todas las precauciones.
2. Antes de comenzar cualquier programa de ejercicios, consulte con su médico. Esto es particularmente importante para individuos mayores de 35 años o individuos con problemas de salud preexistentes.
3. La bicicleta de ejercicios no está destinada a personas con capacidades físicas, sensoriales o psíquicas reducidas o carentes de experiencia y conocimientos, a no ser que estén supervisadas o sean instruidas acerca del uso de la bicicleta de ejercicios por una persona responsable de su seguridad.
4. Use la bicicleta de ejercicios siguiendo en todo momento las indicaciones de este manual.
5. La bicicleta de ejercicios ha sido diseñada exclusivamente para ser usada en casa. No use la bicicleta de ejercicios en un entorno comercial, de alquiler ni institucional.
6. Mantenga la bicicleta de ejercicios bajo techo, alejada de la humedad y el polvo. No coloque la bicicleta de ejercicios en el garaje ni en un patio cubierto, ni cerca del agua.
7. Coloque la bicicleta de ejercicios en una superficie nivelada con un mínimo de 0,6 m de espacio libre alrededor de ella. Para proteger el piso o la alfombra contra cualquier daño, coloque un tapete debajo de la bicicleta de ejercicios.
8. Inspeccione y apriete correctamente todas las piezas cada vez que se use la bicicleta de ejercicios. Reemplace inmediatamente cualquier pieza gastada.
9. Mantenga a los niños menores de 13 años y animales domésticos alejados de la bicicleta de ejercicios en todo momento.
10. Use ropa adecuada mientras hace ejercicios; no use ropa suelta que pueda engancharse en la bicicleta de ejercicios. Use siempre calzado deportivo para protegerse los pies.
11. La bicicleta de ejercicios no debe ser usada por personas que pesen más de 130 kg.
12. Tenga cuidado al montarse en la bicicleta de ejercicios y al bajarse de ella.
13. El monitor de ritmo cardíaco no es un dispositivo médico. Existen varios factores, incluido el propio movimiento de la persona al hacer ejercicios, que pueden influir en la precisión de las lecturas del ritmo cardíaco. El monitor de ritmo cardíaco está diseñado únicamente como ayuda para los ejercicios, determinando las tendencias del ritmo cardíaco en general.
14. Mantenga siempre recta la espalda al usar la bicicleta de ejercicios; no arquee la espalda.
15. El hacer ejercicios en exceso puede causar lesiones graves o incluso la muerte. Si experimenta mareos, se queda sin aliento o siente dolor mientras hace ejercicios, deténgase inmediatamente y descanse.

ANTES DE COMENZAR

Gracias por seleccionar la nueva bicicleta de ejercicios NORDICTRACK® VXR 475. El ciclismo es un ejercicio eficaz para mejorar el estado de forma cardiovascular, desarrollar la resistencia y tonificar el cuerpo. La bicicleta de ejercicios VXR 475 ofrece toda una variedad de funciones diseñadas para hacer sus entrenamientos en casa más agradables y eficaces.

Para su beneficio, lea el manual cuidadosamente antes de usar la bicicleta de ejercicios. Si tiene preguntas después de leer este manual, vea la portada

de este manual. Para que le podamos asistir de modo más eficaz, tome nota del número de modelo del producto y del número de serie antes de contactarnos. El número de modelo y la ubicación de la calcomanía con el número de serie se muestran en la portada de este manual.

Antes de seguir leyendo, por favor familiarícese con las piezas que aparecen etiquetadas en el dibujo de abajo.

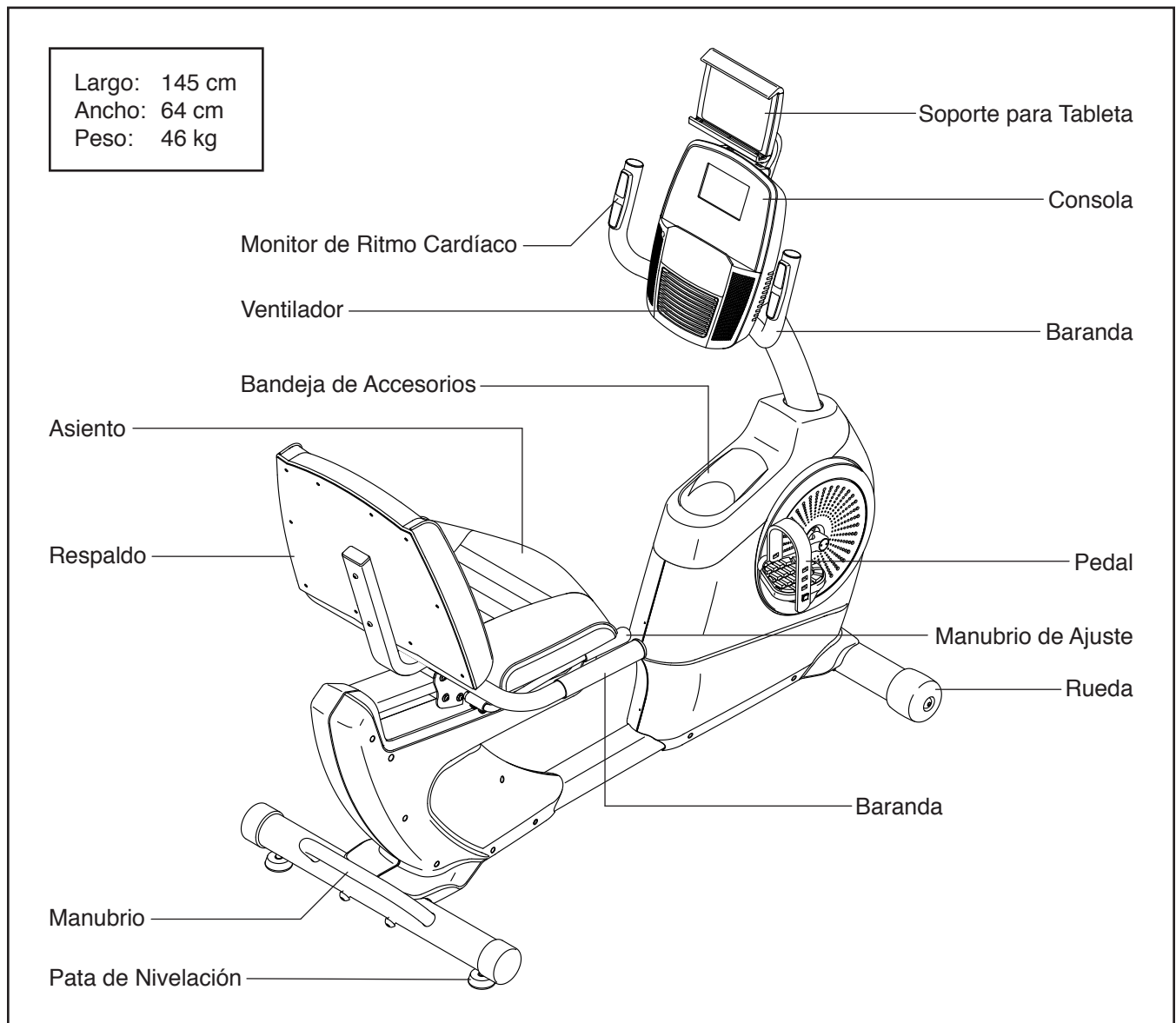
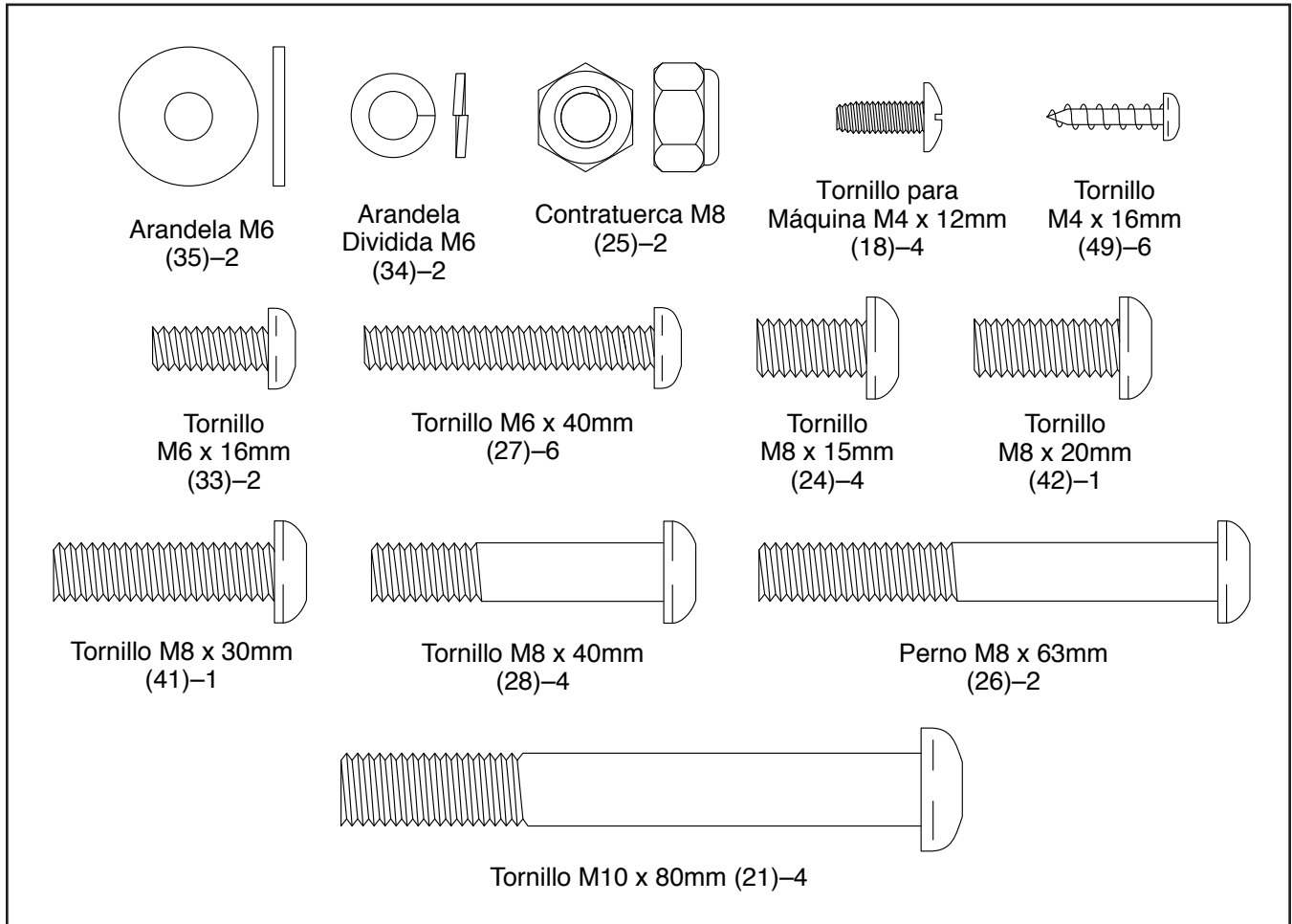


TABLA DE IDENTIFICACIÓN DE PIEZAS

Consulte los dibujos que aparecen abajo para identificar las piezas pequeñas en el montaje. El número entre paréntesis debajo de cada dibujo es el número de la pieza en la LISTA DE LAS PIEZAS hacia el final de este manual. El número que aparece después del paréntesis es la cantidad necesaria para el montaje. **Nota: Si no encuentra alguna de las piezas en la bolsa de piezas, compruebe si ha sido previamente conectada. Pueden incluirse piezas adicionales.**



MONTAJE

- El montaje requiere dos personas.
- Coloque todas las piezas en un área despejada y quite los materiales de empaque. No se deshaga de los materiales de empaque hasta haber terminado todos los pasos de montaje.
- Las partes del lado izquierdo están marcadas con "L" o "Left" y las partes del lado derecho están marcadas con "R" o "Right".
- Para identificar las piezas pequeñas, vea la página 5.

Además de la(s) herramienta(s) incluida(s), para el montaje se necesitan las siguientes herramientas:

un destornillador estrella 

una llave inglesa 

El montaje puede ser más fácil si tiene un juego de llaves. Para evitar dañar las piezas, no utilice herramientas eléctricas.

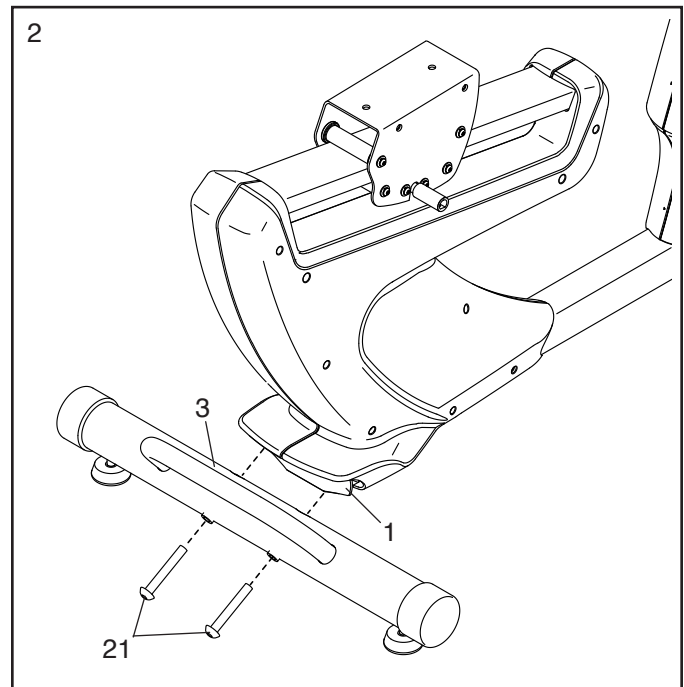
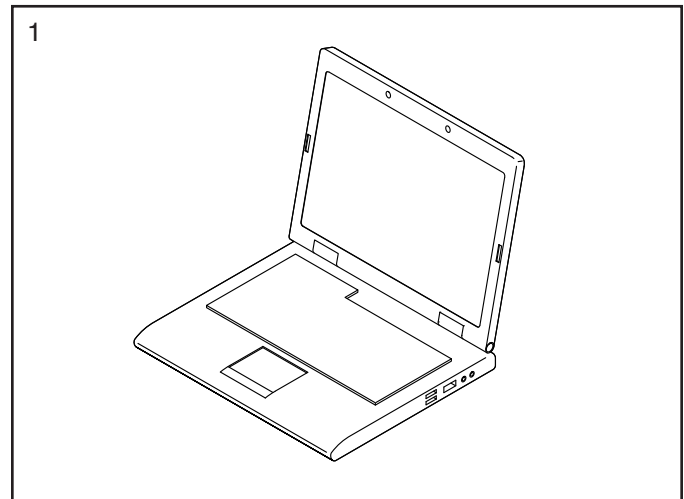
1. Visite la web www.iconsupport.eu en su ordenador y registre su producto, esto:

- activa su garantía
- le ahorra tiempo si alguna vez necesita contactar al Servicio al Cliente
- nos permite avisarle si hay nuevas actualizaciones y ofertas

Nota: Si no dispone de acceso a Internet, llame al Servicio al Cliente (vea la portada de este manual) para registrar su producto.

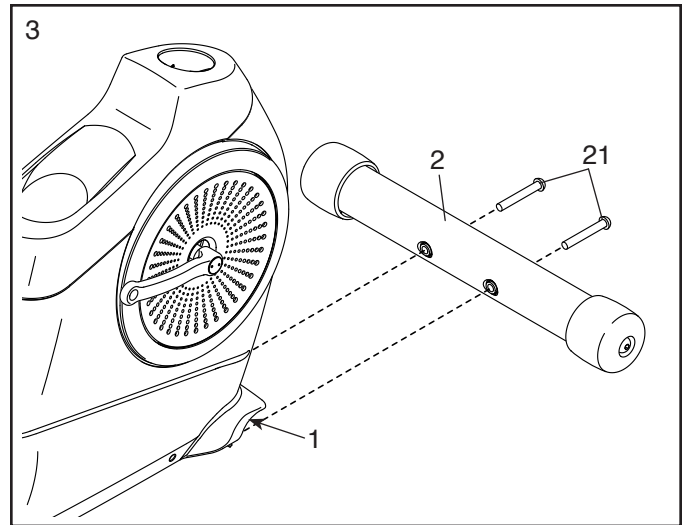
2. Oriente el Estabilizador Trasero (3) como se muestra.

Mientras que otra persona eleva la parte trasera de la Armadura (1), conecte el Estabilizador Trasero (3) a la Armadura con dos Tornillos M10 x 80mm (21).



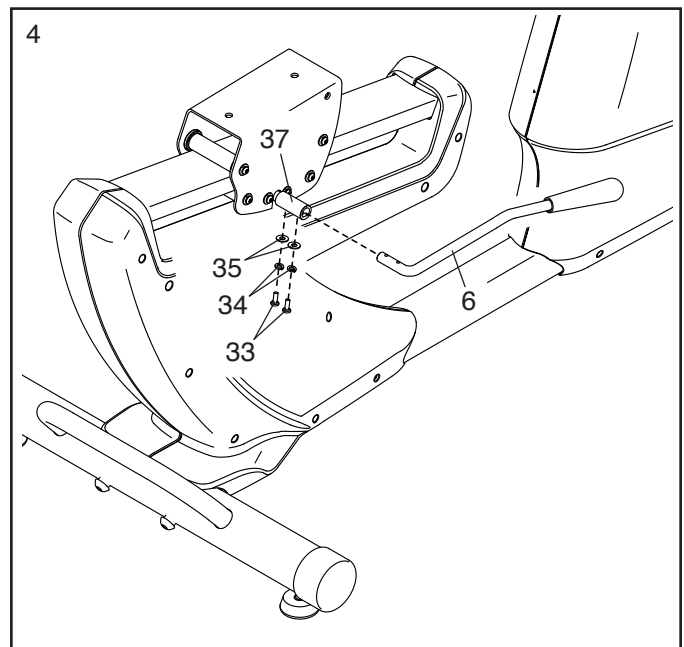
- Orientar el Estabilizador Delantero (2) de la manera indicada por el adhesivo.

Mientras que otra persona eleva la parte delantera de la Armadura (1), conecte el Estabilizador Delantero (2) a la Armadura con dos Tornillos M10 x 80mm (21).



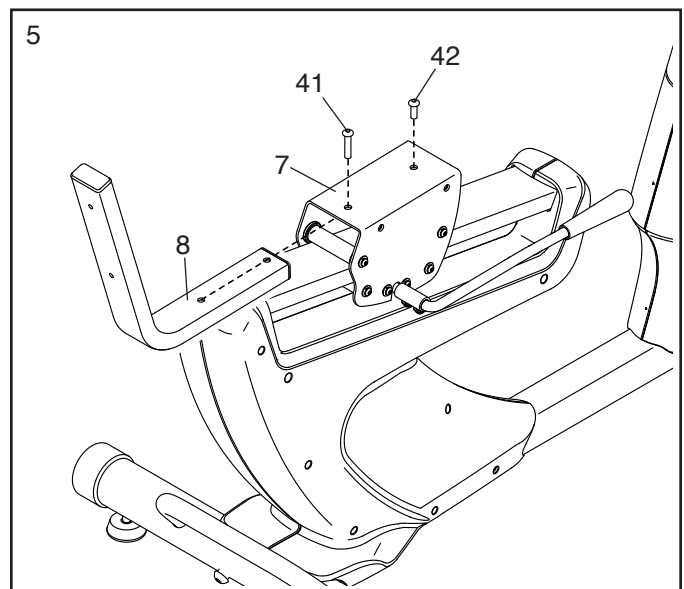
- Orientar la Palanca de Ajuste (6) como se muestra.

Conecte la Palanca de Ajuste (6) al Eje del Freno (37) con dos Tornillos M6 x 16mm (33), dos Arandelas Divididas M6 (34) y dos Arandelas M6 (35).



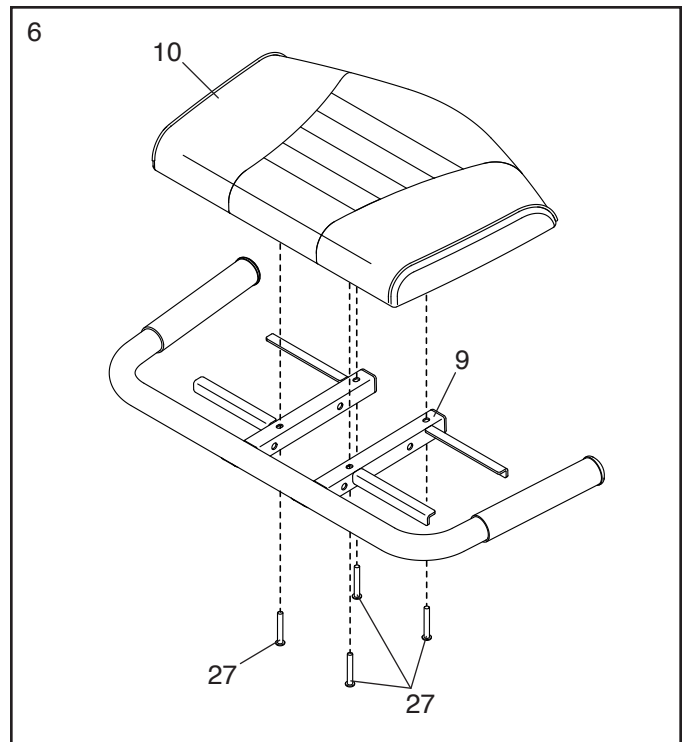
- Orientar la Armadura del Respaldo (8) como se muestra.

Conecte la Armadura del Respaldo (8) al Porta Asiento (7) con un Tornillo M8 x 20mm (42) y un Tornillo M8 x 30mm (41).

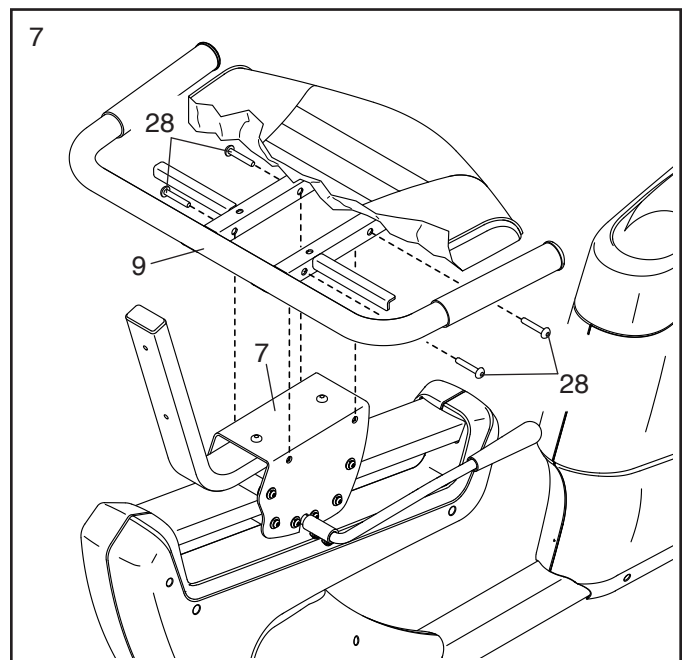


6. Oriente el Asiento (10) y la Armadura del Asiento (9) como se muestra.

Conecte el Asiento (10) a la Armadura del Asiento (9) con cuatro Tornillos M6 x 40mm (27); **apriete parcialmente todos los Tornillos y luego, apriételes completamente.**

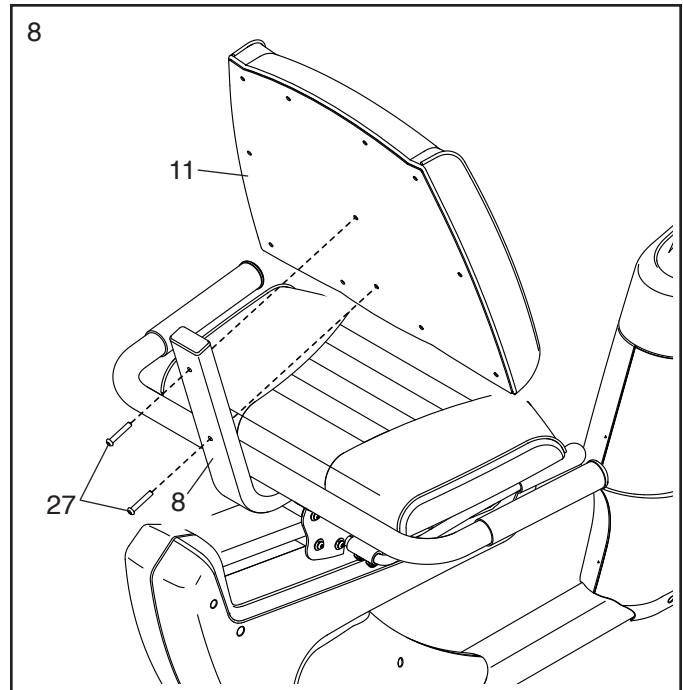


7. Conecte la Armadura del Asiento (9) al Porta Asiento (7) con cuatro Tornillos M8 x 40mm (28); **apriete parcialmente todos los Tornillos y luego, apriételes completamente.**



8. Oriente el Respaldo (11) como se muestra.

Conecte el Respaldo (11) a la Armadura del Respaldo (8) con dos Tornillos M6 x 40mm (27).

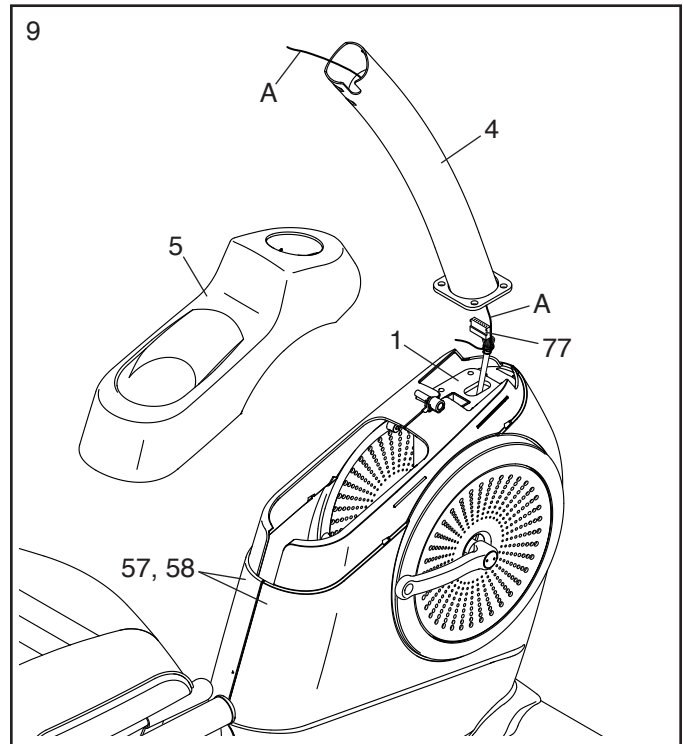


9. Retire la Bandeja de Accesorios (5) de los Protectores Delanteros Izquierdo y Derecho (57, 58). Ponga a un lado la Bandeja de Accesorios.
Clave: Puede ser necesario usar un destornillador estándar para liberar las pestañas de la Bandeja de Accesorios.

Pídale a otra persona que sostenga el Montante Vertical (4) cerca de la Armadura (1).

Localice la atadura de cables (A) en el interior del Montante Vertical (4). Ate el extremo inferior de la atadura de cables al Cable Principal (77). Luego, tire del otro extremo de la atadura de cables hacia arriba hasta que el Cable Principal pase a través del Montante Vertical.

Clave: Para evitar que el Cable Principal (77) caiga dentro del Montante Vertical (4), sujételo al Montante Vertical con la atadura de cables (A).

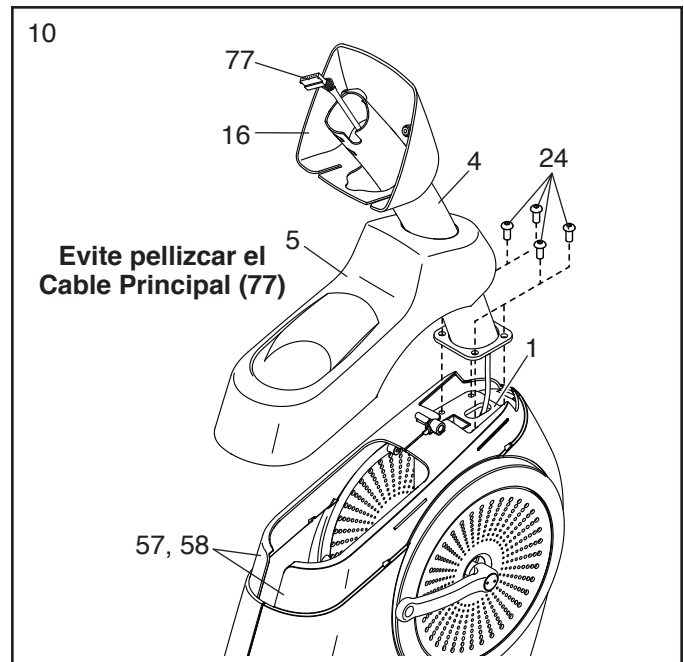


10. Clave: Evite pellizcar el Cable Principal (77).

Sostenga el Montante Vertical (4) contra la Armadura (1). Conecte el Montante Vertical con cuatro Tornillos M8 x 15mm (24); **apriete parcialmente todos los Tornillos y luego, apriételes completamente.**

A continuación, oriente la Bandeja de Accesorios (5) y la Cubierta de la Consola (16) como se muestra.

Clave: Evite pellizcar el Cable Principal (77). Deslice la Bandeja de Accesorios (5) y la Cubierta de la Consola (16) por el Montante Vertical (4). Luego, presione la Bandeja de Accesorios contra los Protectores Delanteros Izquierdo y Derecho (57, 58).

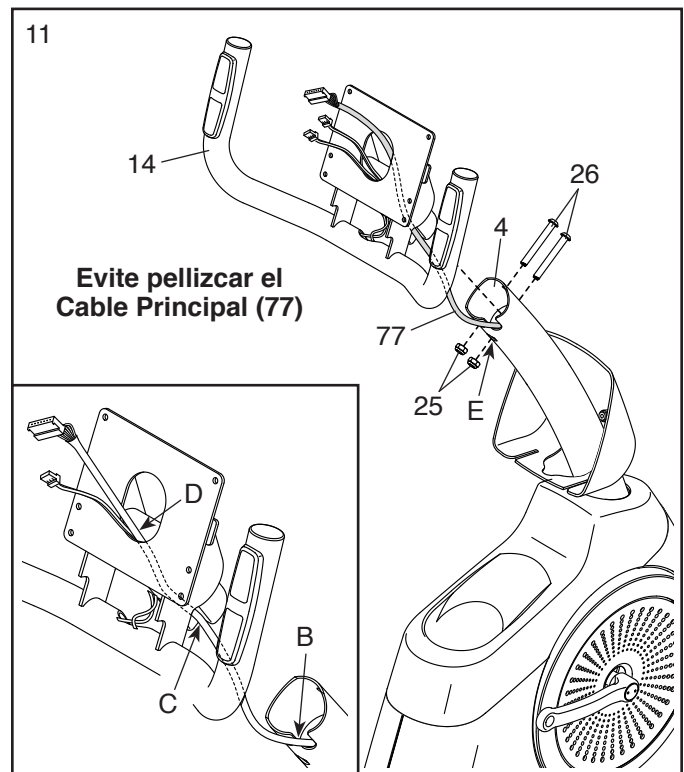


11. Desate y descarte la atadura de cables del Cable Principal (77).

Mientras que otra persona sostiene la Baranda (14) cerca del Montante Vertical (4), encamine el Cable Principal (77) a través de la muesca (B) del Montante Vertical, a través de la ranura (C) de la Baranda y a través del orificio (D) del centro de la Baranda (vea el diagrama incluido).

Clave: Evite pellizcar el Cable Principal (77). Inserte la Baranda (14) en el Montante Vertical (4). Conecte la Baranda con dos Pernos M8 x 63mm (26) y dos Contratuercas M8 (25).

Asegúrese de que las Contratuercas estén en los orificios hexagonales (E).

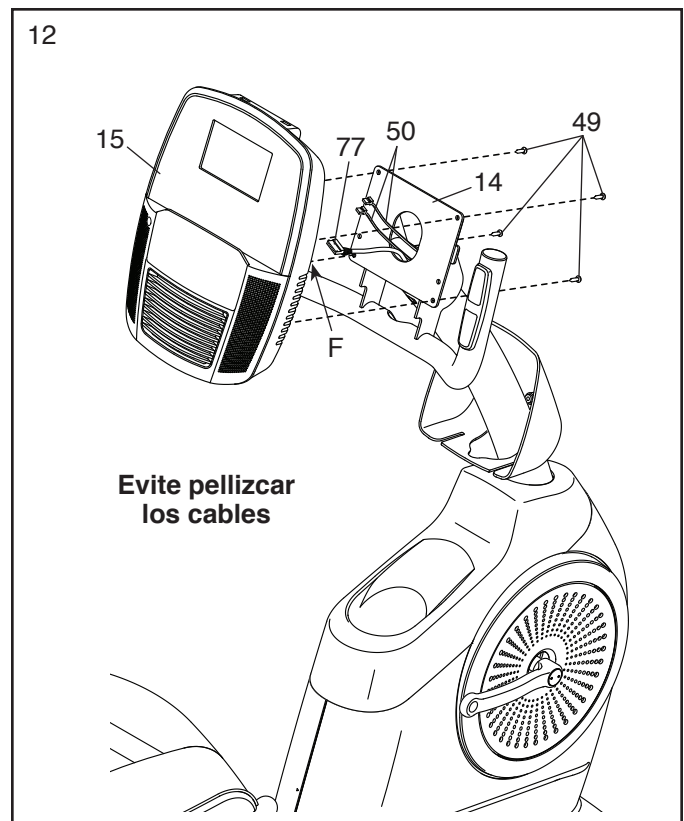


12. Mientras que otra persona sostiene la Consola (15) cerca de la Baranda (14), enchufe el Cable Principal (77) y los Alambres de Pulso (50) a las tomas (F) de la Consola.

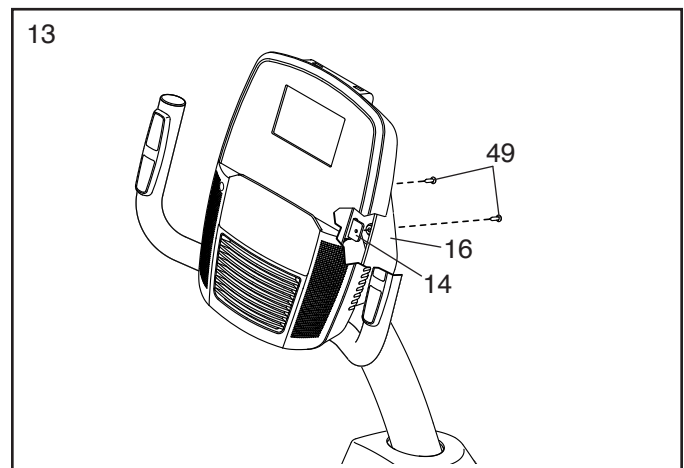
Los conectores del Cable Principal (77) y los Alambres de Pulso (50) deberían insertarse fácilmente en las tomas (F) y encajar en su lugar. Si un conector no se inserta fácilmente en una toma, voltéelo e inténtelo de nuevo. **Si no conecta los conectores adecuadamente, la Consola (15) puede dañarse cuando utilice la bicicleta de ejercicios.**

Luego, inserte el exceso de cable en la Baranda (14).

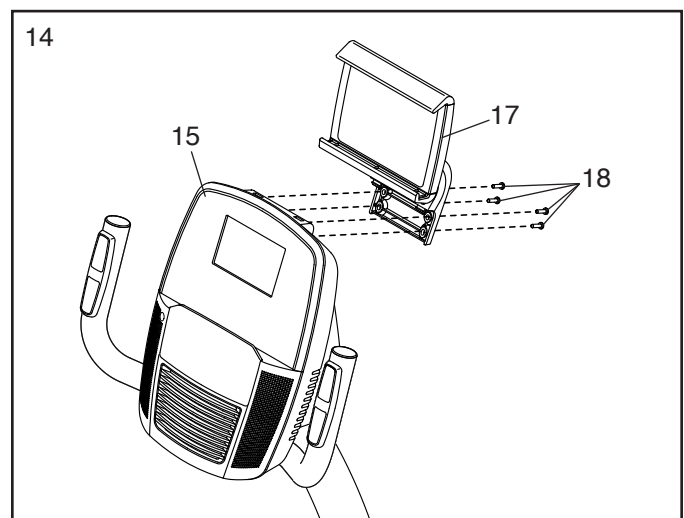
Clave: Evite pellizcar los cables. Conecte la Consola (15) a la Baranda (14) con cuatro Tornillos M4 x 16mm (49); **apriete parcialmente todos los Tornillos y luego, apriételos completamente.**



13. Deslice la Cubierta de la Consola (16) hacia arriba contra la Baranda (14). Conecte la Cubierta de la Consola con dos Tornillos M4 x 16mm (49).



14. Conecte el Soporte para Tableta (17) a la Consola (15) con cuatro Tornillos para Máquina M4 x 12mm (18); **apriete parcialmente todos los Tornillos y luego, apriételos completamente.**

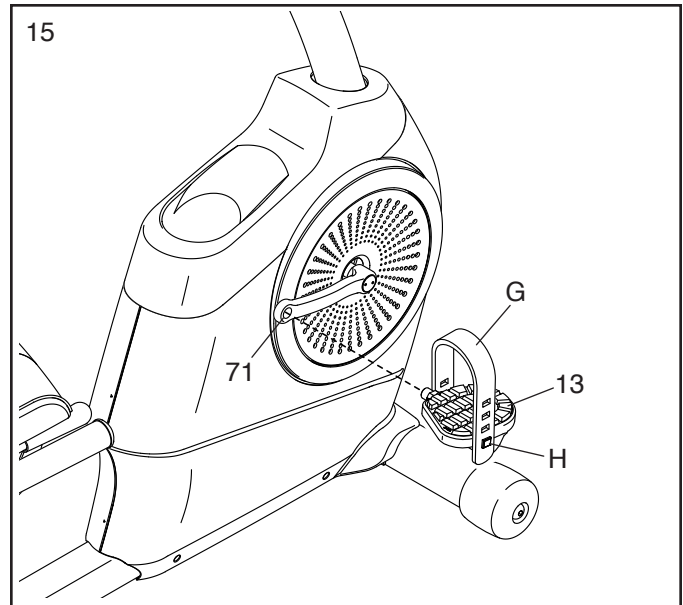


15. Identifique el Pedal Derecho (13). Con una llave inglesa, **apriete firmemente el Pedal Derecho en el sentido de las agujas del reloj** en el Brazo de la Manivela Derecha (71).

Apriete firmemente el Pedal Izquierdo (no se muestra) en el sentido contrario a las agujas del reloj al Brazo de la Manivela Izquierda (no se muestra). IMPORTANTE: Debe girar el Pedal Izquierdo en el sentido contrario a las agujas del reloj para conectarlo.

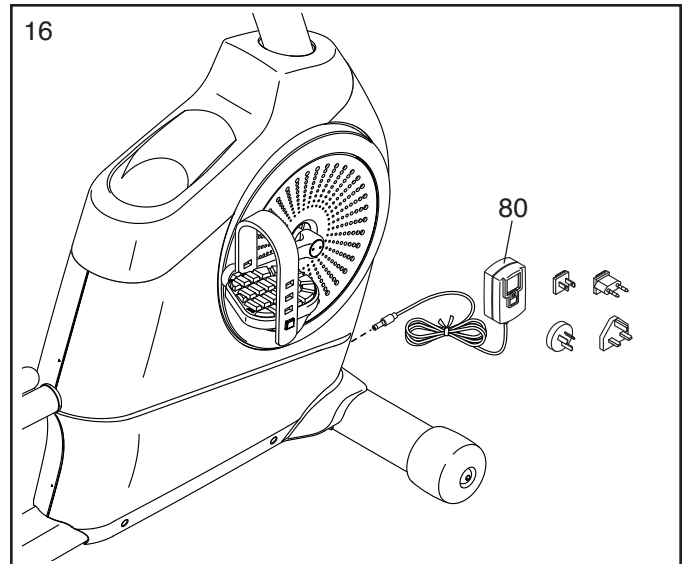
Ajuste el tirante derecho (G) hasta la posición deseada y presione los extremos del tirante contra las lengüetas (H) del Pedal Derecho (13).

Ajuste el tirante del Pedal Izquierdo (no se muestra) de la misma manera.



16. Enchufe el Adaptador de Corriente (80) en la toma de la armadura de la bicicleta de ejercicios.

Nota: Para enchufar el Adaptador de Corriente (80) a una toma, vea **CÓMO ENCHUFAR EL ADAPTADOR DE CORRIENTE** en la página 13.



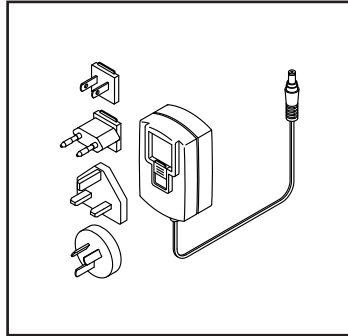
17. **Tras haber ensamblado la bicicleta de ejercicios, inspecciónela para asegurarse de que esté ensamblada correctamente y de que funcione adecuadamente. Asegúrese de que todas las piezas estén correctamente apretadas antes de usar la bicicleta de ejercicios.** Pueden incluirse componentes adicionales. Coloque un tapete debajo de la bicicleta de ejercicios para proteger el piso.

CÓMO USAR LA BICICLETA DE EJERCICIOS

CÓMO ENCHUFAR EL ADAPTADOR DE CORRIENTE

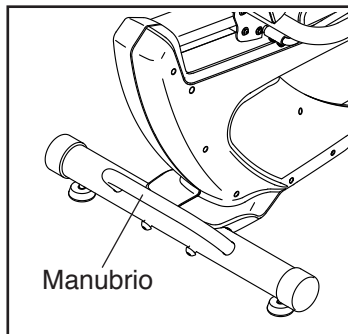
IMPORTANTE: Si la bicicleta de ejercicios ha sido expuesta a bajas temperaturas, deje que alcance la temperatura ambiente antes de enchufar el adaptador de corriente. De lo contrario, las pantallas de la consola u otros componentes electrónicos pueden resultar dañados.

Enchufe el adaptador de corriente en la toma situada en la armadura de la bicicleta de ejercicios. Inserte el adaptador de enchufe adecuado en el adaptador de corriente en caso necesario. Luego, enchufe el adaptador de corriente a una toma eléctrica adecuadamente instalada que cumpla con todas las normas y ordenanzas locales.



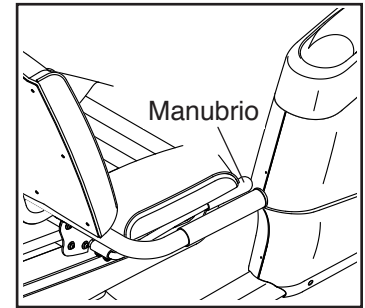
CÓMO MOVER LA BICICLETA DE EJERCICIOS

Para mover la bicicleta de ejercicios, sujete el manubrio del estabilizador trasero y levántelo hasta que la bicicleta de ejercicios pueda moverse sobre sus ruedas delanteras. Con cuidado, mueva la bicicleta de ejercicios a la ubicación deseada y luego bájela.



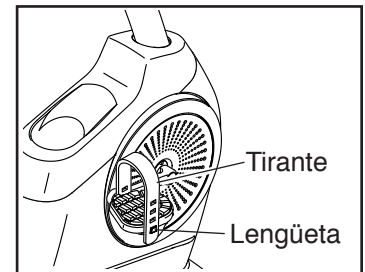
CÓMO AJUSTAR EL ASIENTO

El asiento puede ajustarse hacia delante o hacia atrás hasta la posición que le resulte más cómoda. Para ajustar el asiento, presione el manubrio de ajuste hacia abajo, deslice el asiento hasta la posición deseada y luego, tire hacia arriba del manubrio de ajuste para bloquear el asiento en su lugar.



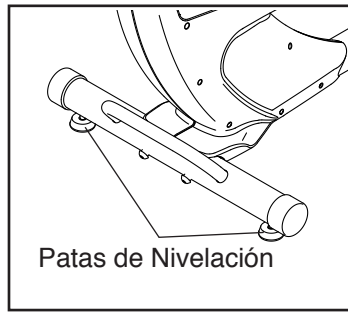
CÓMO AJUSTAR LOS TIRANTES DE LOS PETALES

Para ajustar los tirantes de los pedales, retire primero los extremos de los tirantes de las lengüetas de los pedales. Ajuste los tirantes hasta la posición deseada y luego, presione los extremos de los tirantes contra las lengüetas.



CÓMO NIVELAR LA BICICLETA DE EJERCICIOS

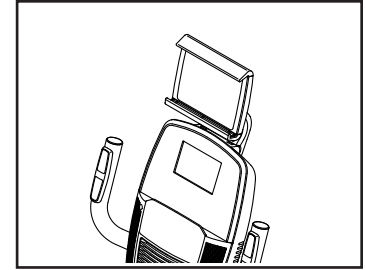
Si la bicicleta de ejercicios se mece un poco durante el uso, gire una o ambas patas de nivelación del estabilizador trasero hasta que deje de mecerse.



CÓMO USAR EL SOPORTE PARA TABLETA

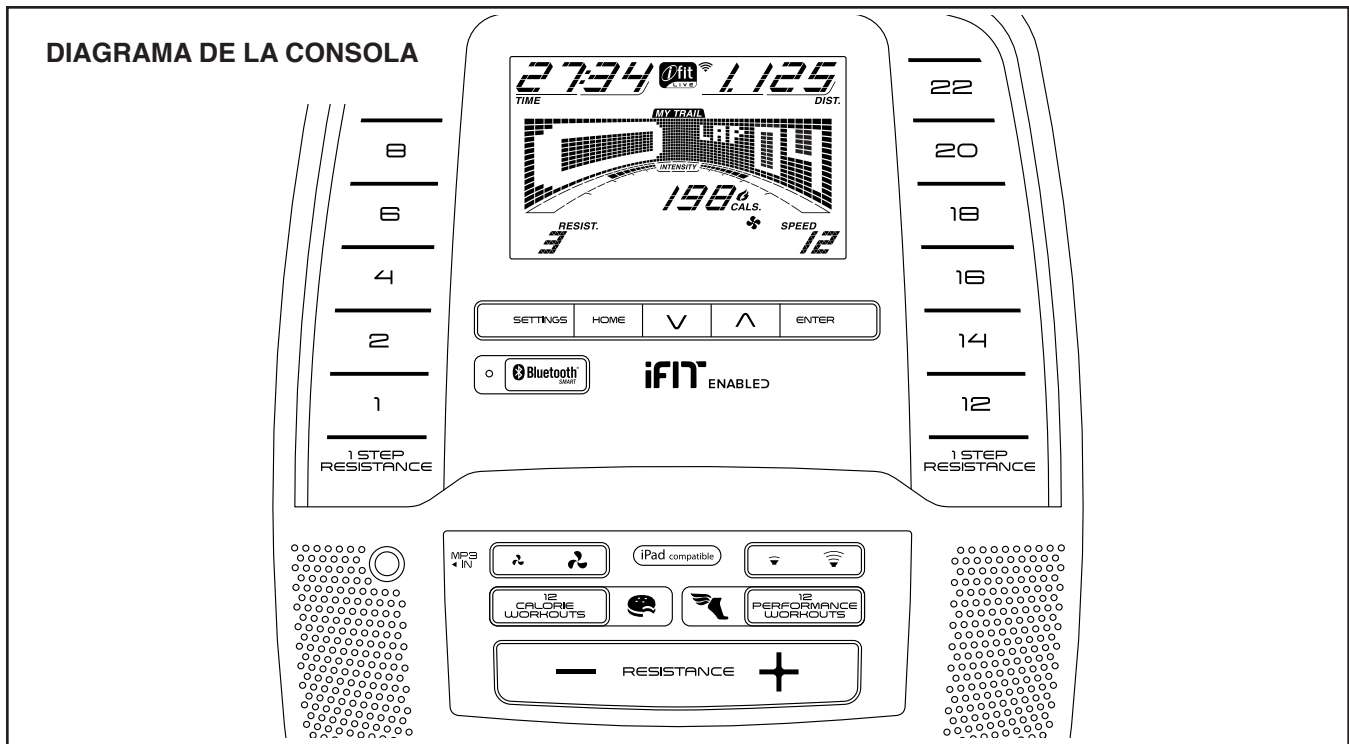
IMPORTANTE: El soporte para tableta se ha diseñado para su uso con la mayoría de las tabletas de tamaño completo. No coloque ningún otro dispositivo electrónico u objeto en el soporte para tableta.

Para insertar una tableta en el soporte para tableta, coloque el borde inferior de la tableta en la bandeja. Luego, tire del clip sobre el borde superior de la tableta.



Asegúrese de que la tableta esté firmemente sujeta al soporte para tableta. Realice las mismas operaciones en orden inverso para retirar la tableta del soporte para tableta.

Gire el soporte para tableta hasta el ángulo deseado.



CARACTERÍSTICAS DE LA CONSOLA

La consola avanzada ofrece una serie de funciones diseñadas para hacer sus entrenamientos más efectivos y agradables.

Cuando use la función manual, podrá ajustar la resistencia de los pedales con solo tocar un botón.

Mientras hace ejercicios, la consola proveerá información continua de los ejercicios. Usted puede incluso medir su ritmo cardíaco usando el monitor de ritmo cardíaco del mango o un monitor de ritmo cardíaco compatible. **Vea la página 19 para obtener más información sobre la compra de un monitor opcional de ritmo cardíaco para el pecho.**

También puede conectar su dispositivo inteligente a la consola y utilizar una app iFit® para registrar y controlar su información de entrenamiento.

La consola también ofrece una selección de entrenamientos integrados. Cada entrenamiento controla automáticamente la resistencia de los pedales y le

indica cuándo debe variar su velocidad de pedaleo a medida que lo guía en un entrenamiento efectivo.

Usted también puede escuchar su música favorita de entrenamiento o audiolibros con el sistema de sonido de la consola, mientras hace ejercicios.

Para utilizar la función manual, vea la página 16. **Para utilizar un entrenamiento integrado**, vea la página 18. **Para usar el sistema de sonido**, vea la página 19.

Para conectar su dispositivo inteligente a la consola, vea la página 20. **Para conectar su monitor de ritmo cardíaco a la consola**, vea la página 20. **Para cambiar los ajustes de la consola**, vea la página 21.

Retire cualquier lámina de plástico que pueda quedar sobre la pantalla.

Nota: La consola puede mostrar la velocidad y la distancia en millas o kilómetros. Para ver qué unidad de medida está seleccionada, vea el paso 3 en la página 21.

CÓMO USAR LA FUNCIÓN MANUAL

1. Encienda la consola.

Comience a pedalear o pulse cualquier botón de la consola para encender la consola.

Al encender la consola, la pantalla se enciende y la consola está lista para su uso.

2. Seleccione la función manual.

Al encender la consola, la función manual se seleccionará automáticamente.

Si ha seleccionado un entrenamiento, reseleccione la función manual pulsando repetidamente el botón Home (inicio), el botón Calorie Workouts (entrenamientos de calorías) o el botón Performance Workouts (entrenamientos de rendimiento).

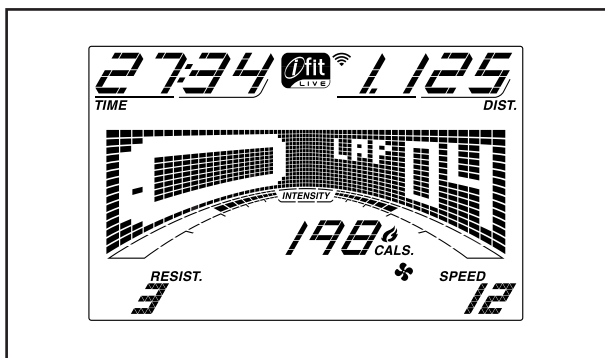
3. Cambie la resistencia de los pedales según desee.

A medida que pedalea, cambie el nivel de resistencia de los pedales pulsando los botones de aumento y disminución Resistance (resistencia) o pulsando uno de los botones numerados 1 Step Resistance (1 paso de resistencia).

Nota: Tras pulsar un botón, pasará cierto tiempo antes de que los pedales alcancen el nivel de resistencia seleccionado.

4. Siga su progreso en la pantalla.

La pantalla puede mostrar la siguiente información de entrenamientos:



Cals (calorías): Cuando está seleccionada la función manual, esta función de pantalla muestra el número aproximado de calorías quemadas. Cuando está seleccionado un entrenamiento, esta función de pantalla muestra el número aproximado de calorías que aún restan por quemar o el número aproximado de calorías quemadas.

Cals./Hr (calorías por hora): Esta función de pantalla muestra el número aproximado de calorías que está quemando por hora.

Dist. (distancia): Esta función de pantalla muestra la distancia pedaleada, en millas o kilómetros.

Pulse (pulso): Esta función de pantalla muestra su ritmo cardíaco al utilizar el monitor de ritmo cardíaco del mango o el monitor opcional de ritmo cardíaco para el pecho (vea el paso 5).

Resist. (resistencia): Esta función de pantalla muestra el nivel de resistencia de los pedales.

RPM: Esta función de pantalla muestra su velocidad de pedaleo en revoluciones por minuto (rpm).

Speed (velocidad): Esta función de pantalla muestra su velocidad de pedaleo en millas por hora o kilómetros por hora.

Time (tiempo): Al seleccionar la función manual, esta pantalla muestra el tiempo transcurrido. Cuando se selecciona un entrenamiento, esta función de pantalla muestra o bien el tiempo restante del entrenamiento o el tiempo transcurrido.

La matriz ofrece varias pestañas de visualización. Pulse repetidamente los botones de aumento y disminución situados junto al botón Enter (intro) hasta mostrar la pestaña deseada.

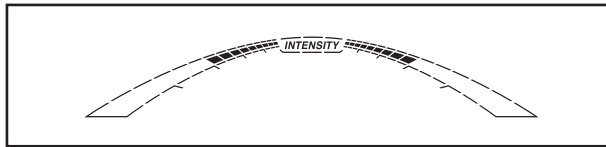
Speed (velocidad): Esta pestaña muestra un perfil con los ajustes de velocidad del entrenamiento. Al final de cada minuto se muestra un nuevo segmento.

My Trail (mi ruta): Esta pestaña muestra una pista que representa 1/4 de milla (400 m). Mientras hace ejercicios, el rectángulo parpadeante muestra sus progresos. La pestaña My Trail también muestra el número de vueltas completadas.

Calorie (calorías): Esta pestaña muestra la cantidad aproximada de calorías que ha quemado. La altura de cada segmento representa el número de calorías quemadas durante ese segmento.

Resistencia: Esta pestaña muestra un perfil de los ajustes de resistencia aproximados del entrenamiento. Al final de cada minuto se muestra un nuevo segmento. Nota: La matriz no presenta ningún título de texto para esta pestaña.

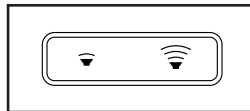
Mientras hace ejercicios, la barra de nivel de intensidad del entrenamiento indicará el nivel de intensidad aproximado de su entrenamiento.



Para poner en pausa la consola, pulse el botón Home (inicio) o, simplemente, deje de pedalear. Cuando la consola está en pausa, la hora destellará intermitentemente en la pantalla. Para continuar su entrenamiento, simplemente reanude el pedaleo.

Pulse repetidamente el botón Home para poner el entrenamiento en pausa, ver sus resultados de entrenamiento y salir del entrenamiento y regresar a la función manual.

Cambie el volumen de la consola pulsando los botones de aumento y disminución de volumen.

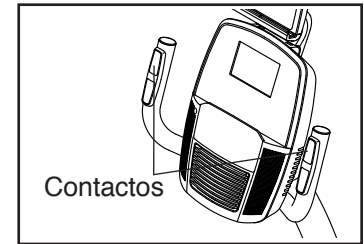


5. Si lo desea, mida su ritmo cardíaco.

Puede medir su ritmo cardíaco mediante el monitor de ritmo cardíaco del mango o el monitor opcional de ritmo cardíaco para el pecho (vea la página 19 para obtener información acerca del monitor opcional de ritmo cardíaco para el pecho). Nota: La consola es compatible con los monitores de ritmo cardíaco que utilicen BLUETOOTH® Smart.

Nota: Si usa ambos monitores de ritmo cardíaco al mismo tiempo, el monitor de ritmo cardíaco para el pecho tiene prioridad.

Retire cualquier lámina de plástico que pueda quedar sobre los contactos metálicos del monitor de ritmo cardíaco del mango. Para



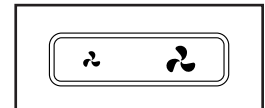
medir su ritmo cardíaco, sostenga el monitor de ritmo cardíaco del mango con las palmas apoyadas sobre los contactos. **Evite mover las manos o agarrar los contactos con demasiada fuerza.**

Cuando se detecta su pulso, aparecerán uno o dos guiones y luego se mostrará su ritmo cardíaco. Para lograr una lectura de su ritmo cardíaco lo más precisa posible, sujete los contactos durante al menos 15 segundos.

Si la pantalla no muestra su ritmo cardíaco, asegúrese de que sus manos estén colocadas de la forma descrita. Tenga cuidado para no mover demasiado las manos ni agarrar los contactos con demasiada fuerza. Para un rendimiento óptimo, limpie los contactos con un paño suave; **jamás utilice alcohol, materiales abrasivos ni productos químicos para limpiar los contactos.**

6. Encienda el ventilador si lo desea.

El ventilador cuenta con varios ajustes de velocidad. Pulse repetidamente los botones de aumento y disminución del ventilador para seleccionar una velocidad de ventilador o para desactivar el ventilador.



Nota: Si los pedales no se mueven durante unos 30 segundos, el ventilador se apaga automáticamente.

7. Cuando usted termina de hacer ejercicios, la consola se apaga automáticamente.

Si los pedales no se mueven durante varios segundos, se emitirá una serie de tonos, la consola cambia al estado de pausa y el tiempo parpadea en la pantalla.

Si los pedales no se mueven durante varios minutos, la consola se apaga y la pantalla se restablece.

CÓMO USAR UN ENTRENAMIENTO INTEGRADO

1. Encienda la consola.

Comience a pedalear o pulse cualquier botón de la consola para encender la consola.

Al encender la consola, la pantalla se enciende y la consola está lista para su uso.

2. Seleccione un entrenamiento integrado.

Para seleccionar un entrenamiento integrado, pulse repetidamente el botón Calorie Workouts (entrenamientos de calorías) o el botón Performance Workouts (entrenamientos de rendimiento) hasta que se muestre en la pantalla el nombre del entrenamiento deseado.

Cuando seleccione un entrenamiento integrado, la pantalla muestra la duración del entrenamiento o el número aproximado de calorías que restan por quemar durante el entrenamiento. La matriz muestra un perfil de los ajustes de velocidad del entrenamiento.

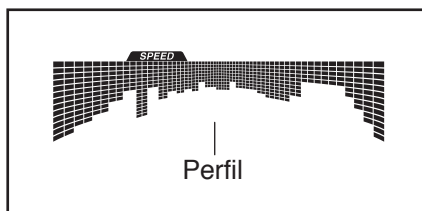
3. Comience el entrenamiento.

Comience a pedalear para iniciar el entrenamiento.

Cada entrenamiento está dividido en varios segmentos. Cada segmento viene programado con un nivel de resistencia y una velocidad objetivo. Nota: Varios segmentos consecutivos pueden tener programado el mismo nivel de resistencia y/o la misma velocidad objetivo.

La pantalla y la matriz muestran el nivel de resistencia y la velocidad objetivo para el primer segmento.

Durante el entrenamiento, el perfil de la pestaña de velocidad muestra sus progresos. El segmento parpadeante del perfil representa el segmento actual del entrenamiento. La altura del segmento parpadeante indica la velocidad objetivo del segmento actual.



Al final de cada segmento del entrenamiento se emite una serie de tonos y el siguiente segmento del perfil comienza a parpadear.

Si se programa otro nivel de resistencia para el siguiente segmento, el nivel de resistencia aparece en la pantalla y el nivel de resistencia cambia.

Si se programa otra velocidad objetivo para el siguiente segmento, la velocidad objetivo aparece en la matriz durante unos segundos a modo de aviso.

Mientras hace ejercicios, se le pedirá que mantenga una velocidad de pedaleo cercana a la velocidad objetivo del segmento actual. **Cuando la pantalla muestre una flecha que apunta hacia arriba**, aumente su ritmo. **Cuando aparezca una flecha que apunta hacia abajo**, reduzca su ritmo. **Cuando no aparezca ninguna flecha**, mantenga su ritmo actual.

IMPORTANTE: La velocidad objetivo solo tiene como fin proporcionar motivación. Su velocidad de pedaleo actual puede ser más lenta que la velocidad objetivo. Asegúrese de pedalear a una velocidad que le resulte cómoda.

Si el nivel de resistencia para el segmento actual es demasiado alto o bajo, usted puede modificar manualmente la configuración pulsando los botones Resistance (resistencia). **IMPORTANTE: Al finalizar el segmento actual del entrenamiento, los pedales se ajustarán automáticamente al nivel de resistencia programado para el siguiente segmento.**

El entrenamiento continúa de esta manera hasta que finalice el último segmento.

Para poner en pausa la consola, pulse el botón Home (inicio) o, simplemente, deje de pedalear. Cuando la consola está en pausa, la hora destellará intermitentemente en la pantalla. Para continuar su entrenamiento, simplemente reanude el pedaleo.

Pulse repetidamente el botón Home para poner el entrenamiento en pausa, ver sus resultados de entrenamiento y salir del entrenamiento y regresar al menú predeterminado.

4. Siga su progreso en la pantalla.

Vea el paso 4 en la página 16.

5. Si lo desea, mida su ritmo cardíaco.

Vea el paso 5 en la página 17.

6. Encienda el ventilador si lo desea.

Vea el paso 6 en la página 17.

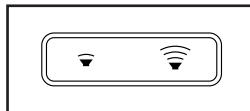
7. Cuando usted termina de hacer ejercicios, la consola se apaga automáticamente.

Vea el paso 7 en la página 17.

CÓMO USAR EL SISTEMA DE SONIDO

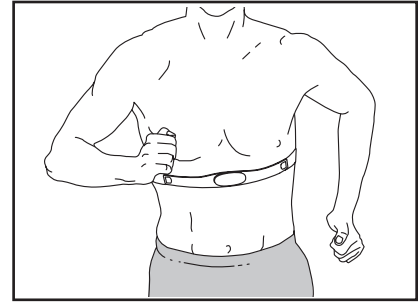
Para reproducir música o audiolibros a través del sistema de sonido de la consola mientras hace ejercicios, enchufe un cable de audio con ambos extremos machos de 3,5 mm (no incluido), en la toma de la consola y en una toma de su reproductor personal de audio; **asegúrese de que el cable de audio esté bien conectado. Nota: Para comprar un cable de audio, visite una tienda de electrónica de su localidad.**

A continuación, pulse el botón de reproducción de su reproductor personal de audio. Ajuste el volumen utilizando los botones de aumento y disminución el volumen de la consola o el control correspondiente de su reproductor personal de audio.



MONITOR OPCIONAL DE RITMO CARDÍACO PARA EL PECHO

Independientemente de que sus objetivos sean quemar grasa o fortalecer su sistema cardiovascular, la clave para lograr los mejores resultados es mantener el



ritmo cardíaco adecuado durante sus entrenamientos. El monitor opcional de ritmo cardíaco para el pecho le permitirá vigilar continuamente su ritmo cardíaco mientras hace ejercicios, ayudándole a alcanzar sus metas personales de estado físico. **Para comprar un monitor de ritmo cardíaco para el pecho, por favor vea la portada de este manual.**

Nota: La consola es compatible con todos los monitores de ritmo cardíaco que utilicen BLUETOOTH Smart.

CÓMO CONECTAR SU DISPOSITIVO INTELIGENTE A LA CONSOLA

La consola admite la conexión mediante BLUETOOTH a dispositivos inteligentes a través de la app iFit, así como a monitores de ritmo cardíaco. Nota: No se admiten otras conexiones mediante BLUETOOTH.

1. Descargue e instale la app iFit en su dispositivo inteligente.

En su dispositivo inteligente iOS® o Android™, abra la App StoreSM o la tienda Google Play™, busque la app iFit y luego, instale la app en su dispositivo inteligente. **Asegúrese de que la opción BLUETOOTH está activada en su dispositivo inteligente.**

Luego, abra la app iFit y siga las instrucciones para configurar una cuenta de iFit y personalizar sus ajustes.

2. Conecte su dispositivo inteligente a la consola.

Siga las instrucciones de la app iFit para conectar su dispositivo inteligente a la consola.

Una vez establecida una conexión, el LED de la consola parpadea con el color azul. Pulse el botón Bluetooth Smart de la consola para confirmar la conexión; el LED de la consola cambia al color azul continuo.

3. Registre y controle su información de entrenamiento.

Siga las instrucciones de la app iFit para registrar y controlar su información de entrenamiento.

4. Desconecte su dispositivo inteligente de la consola si lo desea.

Para desconectar su dispositivo inteligente de la consola, pulse y mantenga pulsado el botón Bluetooth Smart de la consola durante 5 segundos; el LED de la consola permanece encendido mientras se mantiene pulsado el botón y se apaga al liberar el botón.

Nota: Todas las conexiones de BLUETOOTH entre la consola y otros dispositivos (incluidos los dispositivos inteligentes, monitores de ritmo cardíaco, etc.) se desconectan.

CÓMO CONECTAR SU MONITOR DE RITMO CARDÍACO A LA CONSOLA

La consola es compatible con todos los monitores de ritmo cardíaco que utilicen BLUETOOTH Smart.

Para conectar su monitor de ritmo cardíaco BLUETOOTH Smart a la consola, pulse el botón Bluetooth Smart de la consola. Una vez establecida una conexión, el LED de la consola parpadea con el color rojo dos veces.

Nota: Si hay más de un monitor de ritmo cardíaco compatible cerca de la consola, esta se conecta al monitor de ritmo cardíaco que presente la señal más fuerte.

Para desconectar su monitor de ritmo cardíaco de la consola, pulse y mantenga pulsado el botón Bluetooth Smart de la consola durante 5 segundos; el LED de la consola permanece encendido mientras se mantiene pulsado el botón y se apaga al liberar el botón.

Nota: Todas las conexiones de BLUETOOTH entre la consola y otros dispositivos (incluidos los dispositivos inteligentes, monitores de ritmo cardíaco, etc.) se desconectan.

CÓMO CAMBIAR LOS AJUSTES DE LA CONSOLA

1. Seleccionar la función de ajustes.

Para seleccionar la función de ajustes, pulse el botón Settings (ajustes). La pantalla mostrará información de ajustes.

Nota: Si seleccionó un entrenamiento, debe salir del entrenamiento antes de seleccionar la función de ajustes.

2. Recorra la función de ajustes.

Cuando se selecciona la función de ajustes, la matriz de la pantalla muestra diversas pantallas opcionales. **Pulse repetidamente los botones de aumento y disminución situados junto al botón Enter (intro) para seleccionar la pantalla opcional deseada.**

La sección inferior de la pantalla muestra instrucciones para la pantalla seleccionada. **Asegúrese de seguir las instrucciones mostradas en la parte inferior de la pantalla.**

3. Realice los cambios deseados en los ajustes.

Units (unidades): la unidad de medida seleccionada actualmente aparecerá en la pantalla. Para cambiar la unidad de medida, pulse repetidamente el botón Enter (intro). Para ver la distancia en millas, seleccione ENGLISH (inglesas). Para ver la distancia en kilómetros, seleccione METRIC (métricas).

Nota: El número de versión del software de la consola también aparece en esta pantalla opcional.

Usage Information (información de uso): la pantalla muestra el número total de horas que se ha usado la bicicleta de ejercicios y la distancia total (en millas o kilómetros) que se ha pedaleado con la bicicleta de ejercicios.

Contrast Level (nivel de contraste): el nivel de contraste seleccionado actualmente aparecerá en la pantalla. Para ajustar el nivel de contraste, pulse los botones de aumento y disminución Resistance (resistencia).

4. Salir de la función de ajustes.

Pulse el botón Settings para salir de la función de ajustes.

También puede pulsar repetidamente los botones de aumento y disminución situados junto al botón Enter para salir de la función de ajustes.

MANTENIMIENTO Y SOLUCIÓN DE PROBLEMAS

MANTENIMIENTO

Es importante un mantenimiento regular para un rendimiento óptimo y para reducir el desgaste. Inspeccione y apriete correctamente todas las piezas cada vez que se use la bicicleta de ejercicios. Reemplace inmediatamente cualquier pieza gastada.

Para limpiar la bicicleta de ejercicios, use un paño húmedo y una pequeña cantidad de jabón suave. **IMPORTANTE: Para evitar daños a la consola, mantenga los líquidos lejos de esta y evite que la consola permanezca bajo la luz solar directa.**

SOLUCIÓN DE PROBLEMAS DE LA CONSOLA

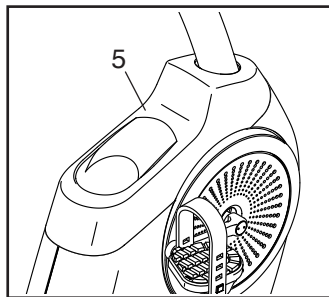
Si la consola no muestra su ritmo cardíaco al utilizar el monitor de ritmo cardíaco del mango, vea el paso 5 en la página 17.

Si necesita cambiar el adaptador de corriente, llame al número de teléfono que aparece en la portada de este manual. IMPORTANTE: Para evitar daños en la consola, utilice únicamente un adaptador de corriente homologado y suministrado por el fabricante.

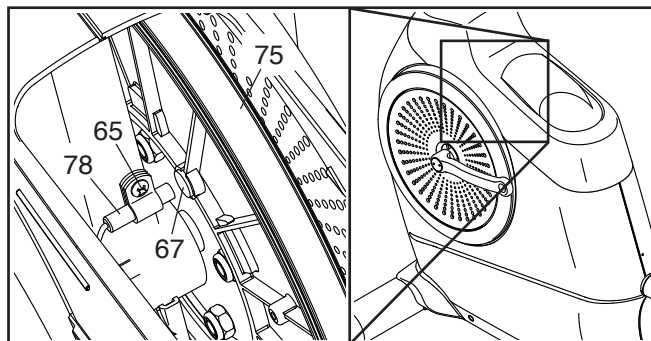
CÓMO AJUSTAR EL INTERRUPTOR DE LENGÜETA

Si la consola no muestra una información correcta, debe ajustar el interruptor de lengüeta.

Para ajustar el interruptor de lengüeta, **desenchufe en primer lugar el adaptador de corriente.** A continuación, utilice un destornillador estándar y libere las lengüetas de la Bandeja de Accesorios (5). Luego, eleve la Bandeja de Accesorios para separarla de la armadura.



A continuación, busque el Interruptor de Lengüeta (78). Afloje levemente el Tornillo de Cabeza con Arandela M4 x 12mm (65).



A continuación, gire la Polea (75) hasta que un Imán (67) se alinee con el Interruptor de Lengüeta (78). Deslice el Interruptor de Lengüeta levemente hacia el Imán o en dirección opuesta a éste. Luego, reapriete el Tornillo de Cabeza con Arandela M4 x 12mm (65).

Enchufe el adaptador de corriente y haga girar la Polea (75) durante algunos segundos. Repita estas acciones hasta que la consola indique una información correcta.

Cuando el interruptor de lengüeta esté ajustado correctamente, reconecte la bandeja de accesorios y enchufe el adaptador de corriente.

GUÍA DE EJERCICIOS

⚠ PRECAUCIÓN: Antes de iniciar éste o cualquier programa de ejercicios consulte con su médico. Esto es especialmente importante para personas de edades superiores a 35 años, o para aquellos que hayan presentado problemas de salud.

El sensor de pulso no es un dispositivo médico. Varios factores pueden afectar la precisión de las lecturas del ritmo cardíaco. El sensor de pulso está previsto sólo como ayuda para los ejercicios, determinando las tendencias generales de su ritmo cardíaco.

Estas indicaciones le ayudarán a planificar su programa de ejercicios. Para información detallada sobre los ejercicios consiga un libro acreditado o consulte con su médico. Recuerde que una nutrición y un descanso adecuados son esenciales para obtener resultados satisfactorios.

INTENSIDAD DE LOS EJERCICIOS

Lo mismo si su objetivo es quemar grasa que si lo es fortalecer su sistema cardiovascular, la clave para alcanzar los resultados es hacer ejercicios con la intensidad adecuada. Usted puede basarse en su ritmo cardíaco para encontrar el nivel de intensidad adecuado. El esquema que se presenta más abajo muestra los ritmos cardíacos recomendados para quemar grasa y hacer ejercicios aeróbicos.

165	155	145	140	130	125	115	♥
145	138	130	125	118	110	103	♥
125	120	115	110	105	95	90	♥
20	30	40	50	60	70	80	

Para encontrar el nivel de intensidad adecuado, busque su edad en la parte inferior del esquema (las edades se redondean al múltiplo de 10 más cercano). Los tres números que se listan encima de su edad definen su “zona de entrenamiento”. El número más pequeño es el ritmo cardíaco cuando se quema grasa, el número intermedio es el ritmo cardíaco cuando se quema la máxima cantidad de grasa y el número más grande es el ritmo cardíaco cuando se realizan ejercicios aeróbicos.

Quemar Grasa—Para quemar grasa eficientemente, debe hacer ejercicios a un nivel de intensidad bajo durante un periodo de tiempo mantenido. Durante los primeros minutos de ejercicio su cuerpo utiliza las calorías de los carbohidratos para obtener energía. Sólo tras los primeros minutos de ejercicio su cuerpo comienza a utilizar las calorías de grasa almacenada para obtener energía. Si su objetivo es quemar grasa, ajuste la intensidad de sus ejercicios hasta que el ritmo cardíaco esté próximo al número más bajo de su zona de entrenamiento. Para quemar la máxima cantidad de grasa, realice los ejercicios con su ritmo cardíaco cerca del número intermedio de su zona de entrenamiento.

Ejercicios Aeróbicos—Si su objetivo es fortalecer su sistema cardiovascular, debe realizar ejercicios aeróbicos, una actividad que requiere grandes cantidades de oxígeno durante periodos de tiempo prolongados. Para realizar ejercicios aeróbicos ajuste la intensidad de sus ejercicios hasta que su ritmo cardíaco esté próximo al número más alto de su zona de entrenamiento.

GUÍAS DE ENTRENAMIENTO

Calentamiento—Comience estirando y ejercitando ligeramente los músculos entre 5 y 10 minutos. El calentamiento aumenta su temperatura corporal, su frecuencia cardíaca y su circulación, preparándole para los ejercicios.

Ejercicio en la Zona de Entrenamiento—Realice ejercicios durante 20 a 30 minutos con su ritmo cardíaco en su zona de entrenamiento. (Durante las primeras semanas de su programa de ejercicios no mantenga su ritmo cardíaco en su zona de entrenamiento durante más de 20 minutos.) Respire regularmente y profundamente mientras hace ejercicios; nunca contenga la respiración.

Relajación—Termine con estiramientos entre 5 y 10 minutos. El estiramiento aumenta la flexibilidad de sus músculos y le ayuda a evitar problemas posteriores al ejercicio.

FRECUENCIA DE EJERCICIOS

Para mantener o mejorar su forma física, complete tres sesiones de entrenamiento cada semana, con al menos un día de descanso entre sesiones. Tras algunos meses de ejercicio regular, puede completar hasta cinco sesiones de entrenamiento cada semana si lo desea. Recuerde, la clave para el éxito es hacer de los ejercicios una parte regular y agradable de su vida diaria.

ESTIRAMIENTOS RECOMENDADOS

La forma correcta de realizar algunos estiramientos básicos se muestra en el dibujo de la derecha. Muévase lentamente cuando se estire—nunca se mesa.

1. Estiramiento Tocando la Punta de los Pies

Párese flexionando ligeramente sus rodillas y flexione el tronco lentamente hacia delante. Deje que su espalda y sus hombros se relajen a medida que se dobla lo más que pueda hacia la punta de los pies. Cuente hasta 15 y relájese. Repita 3 veces. Estiramientos: Parte posterior del muslo, parte posterior de las rodillas y espalda.

2. Estiramiento de la Parte Posterior del Muslo

Siéntese con una pierna extendida. Dirija la planta del otro pie hacia usted y apóyela contra la parte interna del muslo de su pierna extendida. Flexione el tronco hacia delante lo más que pueda tratando de tocar la punta de los pies. Cuente hasta 15 y relájese. Repita 3 veces para cada pierna. Estiramientos: Parte posterior del muslo, región lumbar e ingle.

3. Estiramiento de las Pantorrillas/Tendón de Aquiles

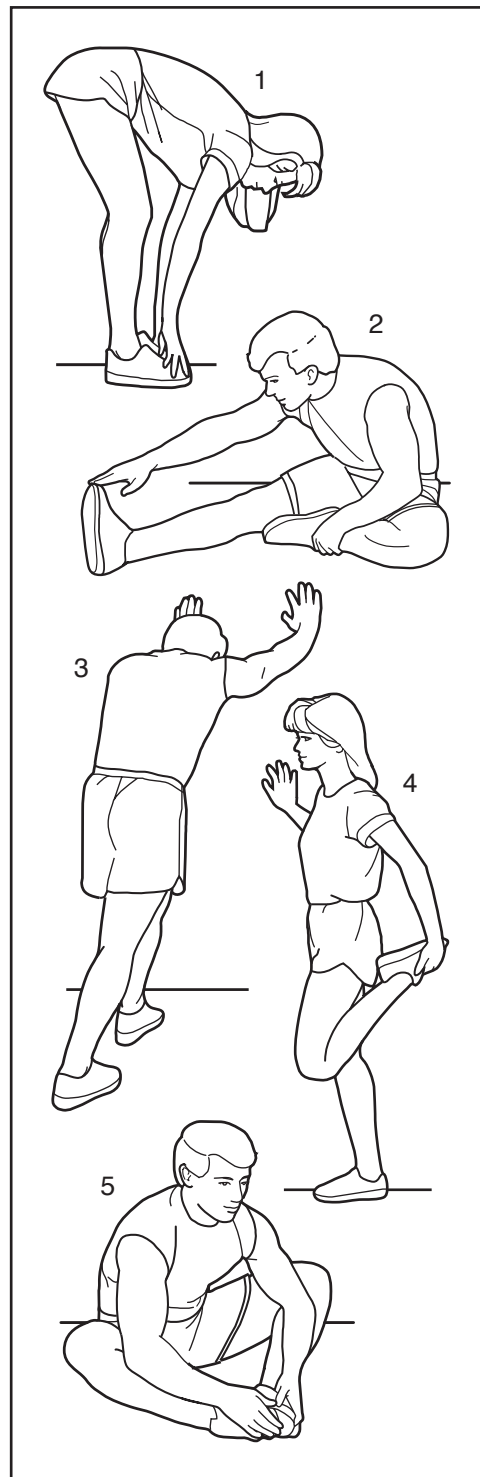
Con una pierna delante y otra detrás, flexione el cuerpo hacia delante y apoye sus manos sobre una pared. Mantenga derecha la pierna que queda detrás y el pie de dicha pierna apoyado completamente en el piso. Flexione la pierna que queda delante y mueva sus caderas hacia la pared. Cuente hasta 15 y relájese. Repita 3 veces para cada pierna. Para estirar más los tendones de Aquiles, flexione también la pierna que queda detrás. Estiramientos: Pantorrillas, tendones de Aquiles y tobillos.

4. Estiramiento de los Cuádriceps

Con una mano apoyada sobre la pared, para mantener el equilibrio, flexione el cuerpo hacia atrás y agarre un pie con su otra mano. Lleve su talón lo más cerca posible de sus glúteos. Cuente hasta 15 y relájese. Repita 3 veces para cada pierna. Estiramientos: Cuádriceps y músculos de la cadera.

5. Estiramiento de la Parte Interna del Muslo

Sentado con las plantas de los pies unidas y las rodillas hacia afuera. Tire de sus pies lo más que pueda hacia el área de su ingle. Cuente hasta 15 y relájese. Repita 3 veces. Estiramientos: Cuádriceps y músculos de la cadera.



LISTA DE LAS PIEZAS

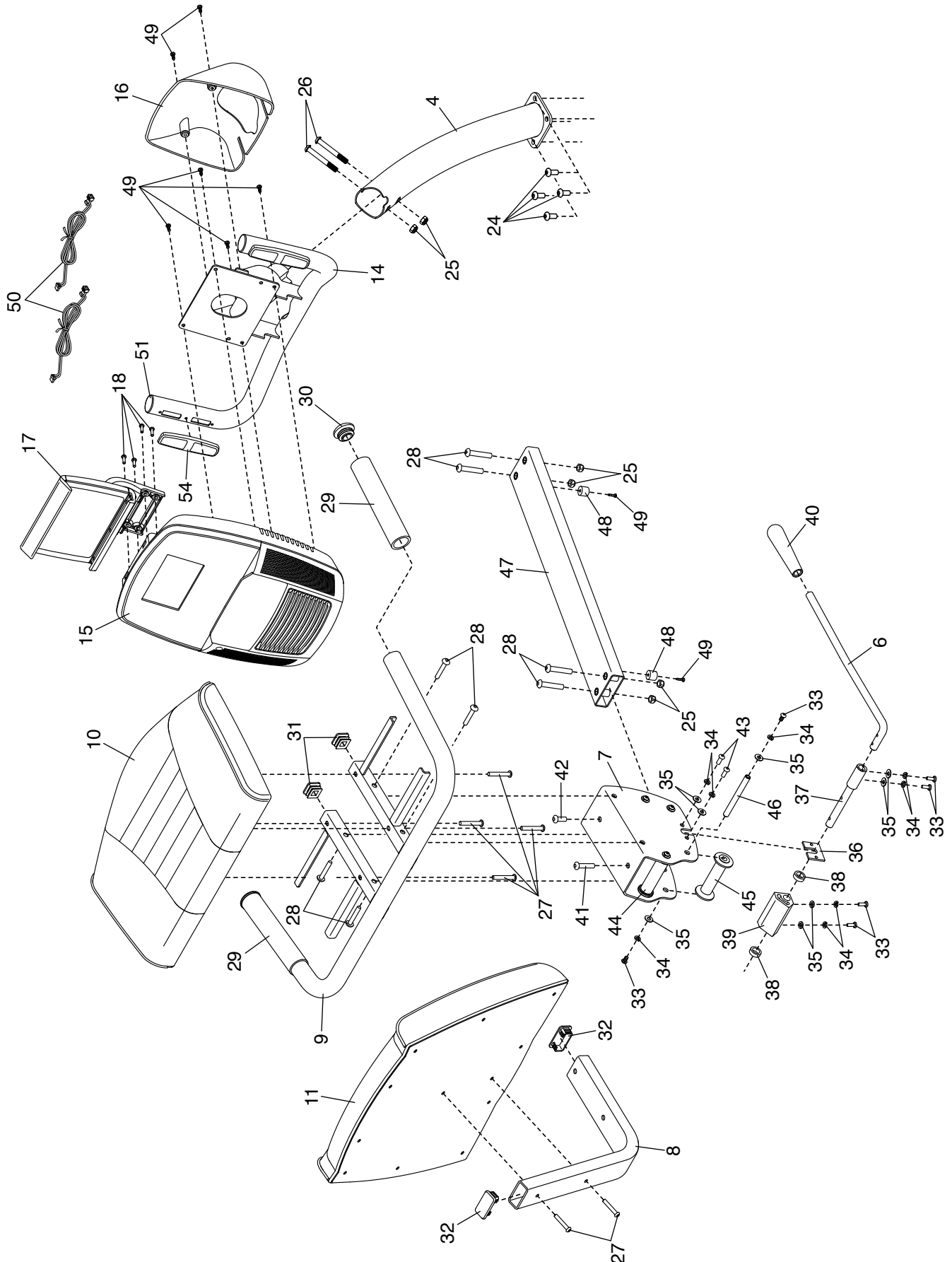
Nº de Modelo NTEVEX84916.0 R0416A

Nº	Ctd.	Descripción	Nº	Ctd.	Descripción
1	1	Armadura	43	2	Tornillo M6 x 13mm
2	1	Estabilizador Delantero	44	2	Rodillo Superior
3	1	Estabilizador Trasero	45	2	Rodillo Inferior
4	1	Montante Vertical	46	4	Eje del Rodillo
5	1	Bandeja de Accesorios	47	1	Riel del Carro
6	1	Palanca de Ajuste	48	2	Parachoques del Riel del Carro
7	1	Porta Asiento	49	22	Tornillo M4 x 16mm
8	1	Armadura del Respaldo	50	2	Alambre de Pulso
9	1	Armadura del Asiento	51	2	Tapa de la Baranda
10	1	Asiento	52	1	Tornillo de Tierra M4 x 16mm
11	1	Respaldo	53	1	Cable de Corriente/Toma
12	1	Pedal Izquierdo/Tirante	54	2	Sensor de Pulso
13	1	Pedal Derecho/Tirante	55	2	Disco
14	1	Baranda	56	8	Tornillo M4 x 12mm
15	1	Consola	57	1	Protector Delantero Izquierdo
16	1	Cubierta de la Consola	58	1	Protector Delantero Derecho
17	1	Soporte para Tableta	59	1	Protector Trasero Izquierdo
18	4	Tornillo para Máquina M4 x 12mm	60	1	Protector Trasero Derecho
19	2	Rueda	61	1	Correa de Manejo
20	2	Tornillo con Collar M10 x 41mm	62	1	Mecanismo Eddy
21	4	Tornillo M10 x 80mm	63	1	Brazo Estable
22	2	Tapa del Estabilizador	64	1	Tornillo del Brazo Estable
23	2	Pata de Nivelación	65	5	Tornillo de Cabeza con Arandela M4 x 12mm
24	4	Tornillo M8 x 15mm	66	1	Motor de Resistencia
25	14	Contratuerca M8	67	2	Imán
26	2	Perno M8 x 63mm	68	2	Tapa del Brazo de la Manivela
27	6	Tornillo M6 x 40mm	69	2	Tornillo del Brazo de la Manivela
28	8	Tornillo M8 x 40mm	70	1	Brazo de la Manivela Izquierda
29	2	Mango	71	1	Brazo de la Manivela Derecha
30	2	Tapa de la Baranda del Asiento	72	2	Anillo de Retención
31	2	Tapa de la Armadura del Asiento	73	2	Cojinete de la Armadura
32	2	Tapa de la Armadura del Respaldo	74	1	Manivela
33	12	Tornillo M6 x 16mm	75	1	Polea
34	14	Arandela Dividida M6	76	4	Arandela M8
35	14	Arandela M6	77	1	Cable Principal
36	1	Placa del Freno	78	1	Interruptor de Lengüeta/Cable
37	1	Eje del Freno	79	6	Tornillo M4 x 25mm
38	2	Espaciador del Freno	80	1	Adaptador de Corriente
39	1	Freno	81	1	Abrazadera
40	1	Manubrio de la Palanca	*	–	Herramienta del Montaje
41	1	Tornillo M8 x 30mm	*	–	Manual del Usuario
42	7	Tornillo M8 x 20mm			

Nota: Las especificaciones están sujetas a cambios sin previo aviso. Para información de cómo solicitar piezas de repuesto, vea la contraportada de este manual. *Estas piezas no están ilustradas.

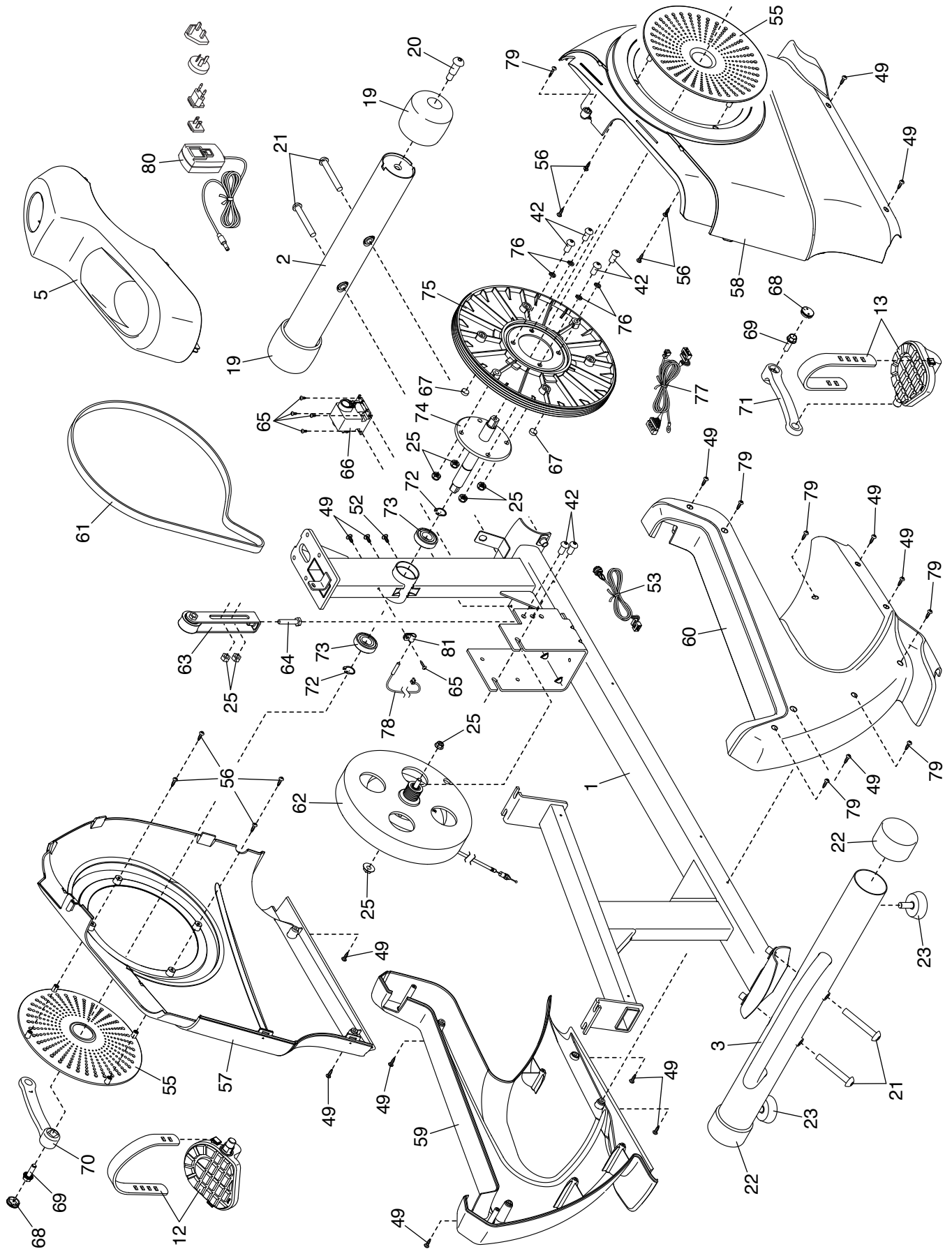
DIBUJO DE LAS PIEZAS A

Nº de Modelo NTEVEX84916.0 R0416A



DIBUJO DE LAS PIEZAS B

Nº de Modelo NTEVEX84916.0 R0416A



CÓMO ORDENAR PIEZAS DE REPUESTO

Para ordenar piezas de repuesto, por favor vea la portada de este manual. Para ayudarnos a proporcionarle asistencia, por favor esté listo para proporcionar la siguiente información cuando nos contacte:

- el número de modelo y el número de serie del producto (vea la portada de este manual)
- el nombre del producto (vea la portada de este manual)
- el número de la pieza y descripción de la (de las) pieza(s) de reemplazo (vea la LISTA DE LAS PIEZAS y el DIBUJO DE LAS PIEZAS hacia el final de este manual)

INFORMACIÓN SOBRE EL RECICLAJE

Este producto electrónico no deberá arrojarse en ningún caso a los cubos de basura municipales. Con el fin de preservar el medio ambiente, este producto deberá reciclarse, una vez concluida su vida útil, según lo estipulado en la legislación vigente.

Por favor utilice las instalaciones de reciclaje autorizadas para recopilar este tipo de residuos en su zona. Al hacerlo, estará ayudando a conservar los recursos naturales y a mejorar los estándares europeos de protección medioambiental. Si desea obtener más información sobre métodos seguros y correctos para deshacerse de este tipo de productos, póngase en contacto con la oficina municipal o con el establecimiento en el que adquirió este producto.

