

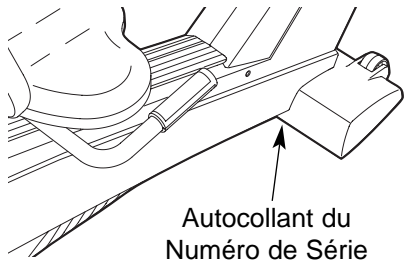


NordicTrack[®]

SL 850

Classe HC Produit de Sport

N° du Modèle NTEVEX99830
N° de Série _____



MANUEL DE L'UTILISATEUR

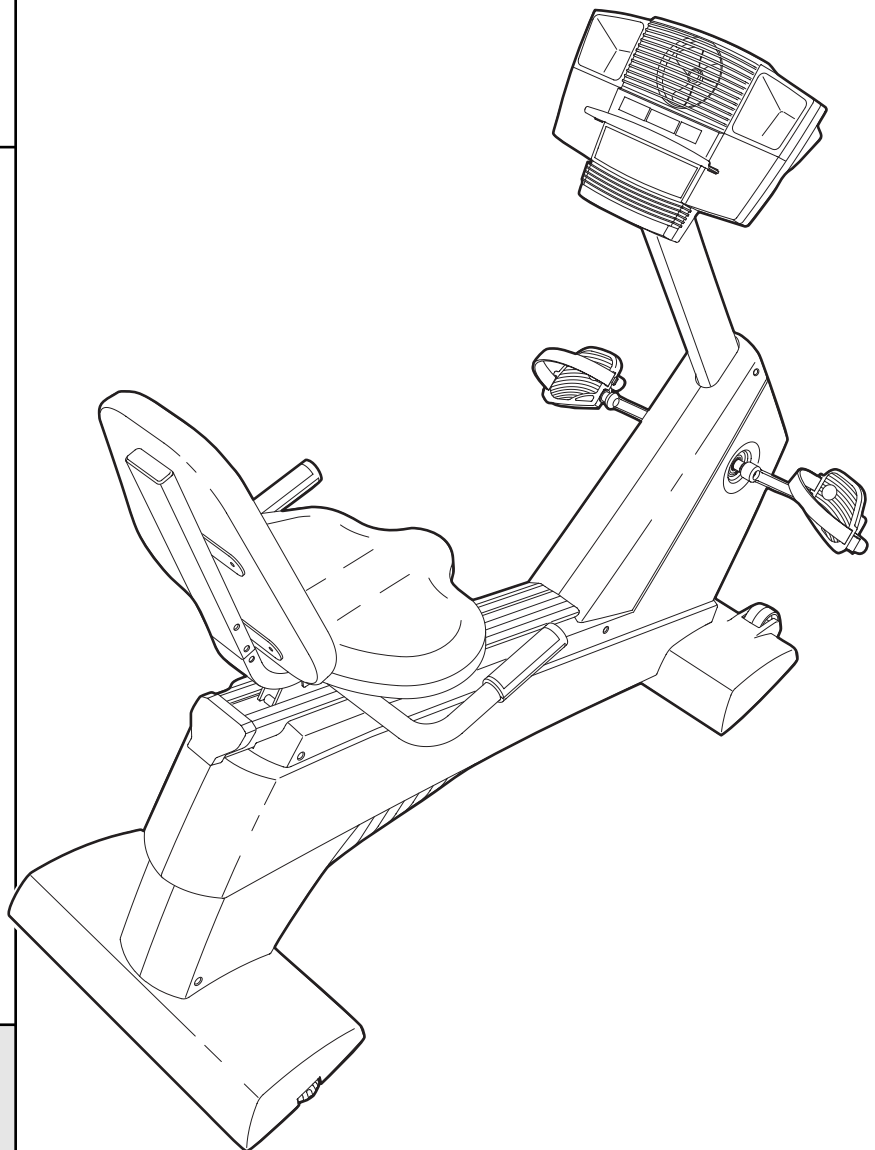
QUESTIONS?

En tant que fabricant nous nous engageons à satisfaire notre clientèle entièrement. Si vous avez des questions ou si des pièces sont manquantes, veuillez nous contacter au :

(33) 01 30 86 56 81

du lundi au jeudi de 9h00 à 13h00 et de 14h00 à 18h00, le vendredi de 14h00 à 17h00 (à l'exception des jours fériés).

email: sav.fr@iconeurope.com



⚠ ATTENTION

Lisez toutes les précautions et les instructions contenues dans ce manuel avant d'utiliser cet appareil. Gardez ce manuel pour vous y référer ultérieurement.



Notre site Internet

www.iconeurope.com



TABLE DES MATIÈRES

CONSEILS IMPORTANTS3
AVANT DE COMMENCER4
ASSEMBLAGE5
COMMENT UTILISER LE DETECTEUR CARDIAQUE DU TORSE9
COMMENT UTILISER LE VÉLO D'EXERCICE11
ENTRETIEN ET PROBLÈMES23
CONSEILS DE MISE EN FORME24
LISTE DES PIÈCES25
SCHÉMA DÉTAILLÉ26
POUR COMMANDER DES PIÈCES DE RECHANGEDernière Page

CONSEILS IMPORTANTS

⚠ ATTENTION : afin de réduire les risques de blessures graves, lisez les conseils importants dans ce manuel avant d'utiliser le vélo d'exercice.

1. Veuillez lire attentivement ce manuel de l'utilisateur avant d'utiliser le vélo d'exercice. N'utilisez le vélo d'exercice que de la manière décrite.
2. Il est de la responsabilité du propriétaire de s'assurer que tous les utilisateurs du vélo d'exercice sont correctement informés de toutes les précautions inscrites.
3. Utilisez le vélo d'exercice à l'intérieur, loin de l'humidité et de la poussière. Utilisez le vélo sur une surface plane. Disposez un revêtement sous le vélo pour protéger votre sol.
4. Vérifiez et serrez correctement toutes les pièces régulièrement. Remplacez immédiatement les pièces usées.
5. Tenez les enfants de moins de 12 ans et les animaux domestiques éloignés du vélo d'exercice.
6. Le vélo d'exercice ne doit jamais être utilisé par des personnes dont le poids est supérieur à 115 kg.
7. Portez des vêtements appropriés quand vous faites de l'exercice ; ne portez pas de vêtements trop larges qui pourraient se coincer dans le vélo d'exercice. Portez toujours des chaussures de sport pour vous protéger quand vous vous entraînez.
8. Gardez toujours votre dos bien droit quand vous vous servez du vélo d'exercice ; n'arquez pas votre dos.
9. Si vous ressentez des douleurs ou des étourdissements quand vous vous entraînez, arrêtez-vous immédiatement et reposez-vous.
10. Les détecteurs cardiaques ne sont pas appareils médicaux. De nombreux facteurs tels que les mouvements de l'utilisateur pendant l'exercice peuvent rendre la lecture du pouls moins sûre. Les détecteurs ne sertent qu'à donner une idée approximative des fluctuations du pouls durant l'exercice.
11. Le vélo d'exercice est conçu uniquement pour une utilisation privée. N'utilisez pas le vélo d'exercice à des fins commerciales, pour la location ou dans une institution professionnelle.

⚠ ATTENTION : consultez votre médecin avant d'entreprendre un programme d'exercices. Ceci s'adresse plus particulièrement aux personnes âgées de plus de 35 ans ou aux personnes ayant déjà eu des problèmes de santé. Lisez toutes les instructions avant de vous servir de l'appareil. ICON ne se tient aucunement responsable des blessures ou dégâts matériels résultant de l'utilisation de cet appareil.

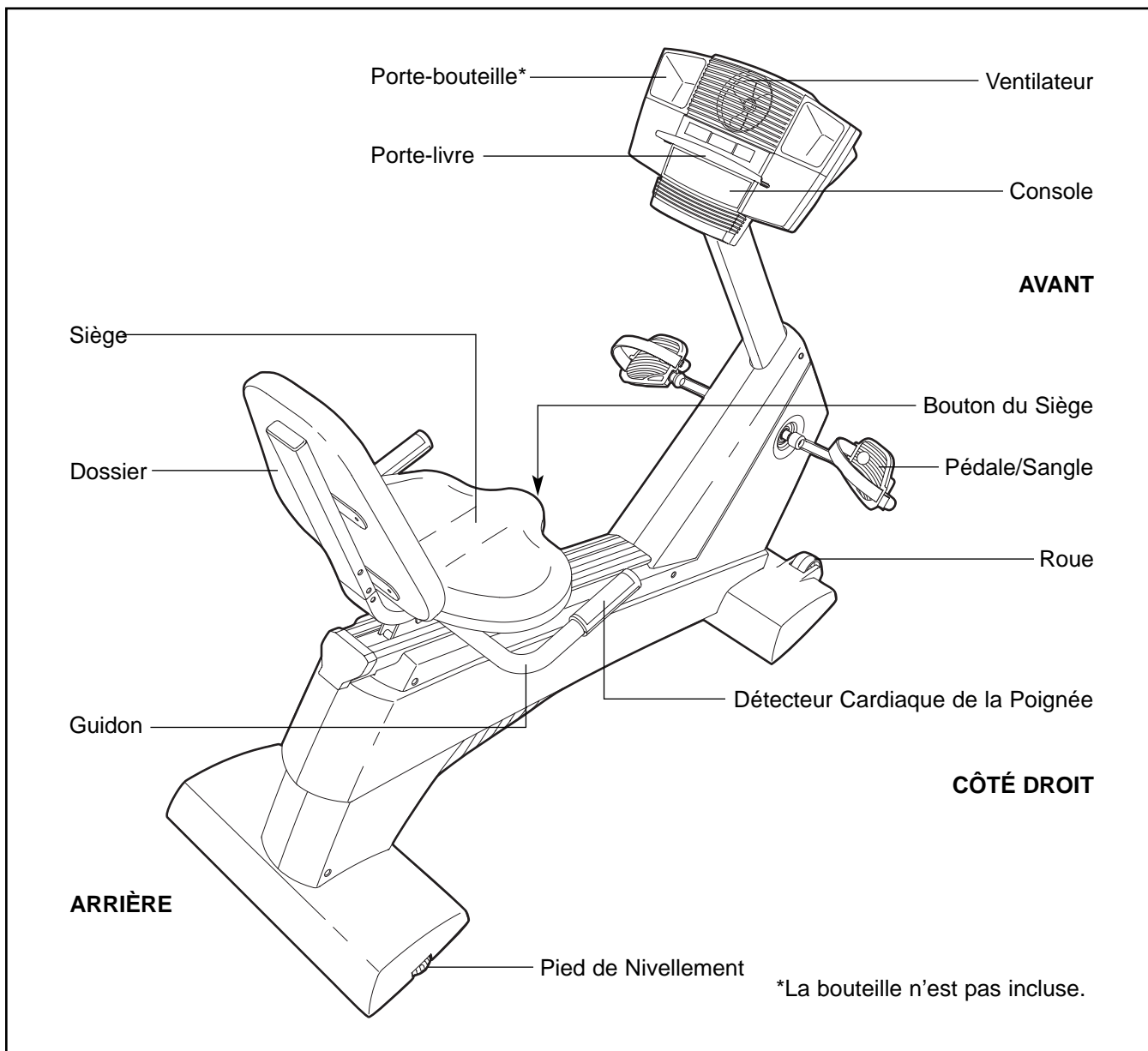
AVANT DE COMMENCER

Félicitations pour avoir choisi le nouveau vélo d'exercice NordicTrack® SL 850. Le vélo est un des moyens les plus efficaces d'améliorer votre santé cardiovasculaire, de développer de l'endurance et d'affermir votre silhouette. Le vélo d'exercice NordicTrack® SL 850 offre un éventail de fonctionnalités conçues pour vous faire apprécier les bienfaits d'un entraînement sain dans le confort de votre maison.

Nous vous conseillons de lire attentivement ce manuel avant d'utiliser le vélo d'exercice. Si vous avez des questions, veuillez contacter le service à la

clientèle au numéro suivant **(33) 01 30 86 56 81** du lundi au jeudi de 9h00 à 13h00 et de 14h00 à 18h00 et le vendredi de 14h00 à 17h00 (à l'exception des jours fériés). Le numéro du modèle est le NTE-VEX99830. Le numéro de série est inscrit sur l'autocollant qui est collé sur le vélo d'exercice (l'emplacement de l'autocollant est indiqué sur le schéma en première page).

Avant d'en lire davantage, familiarisez-vous avec les pièces illustrées dans le schéma ci-dessous.

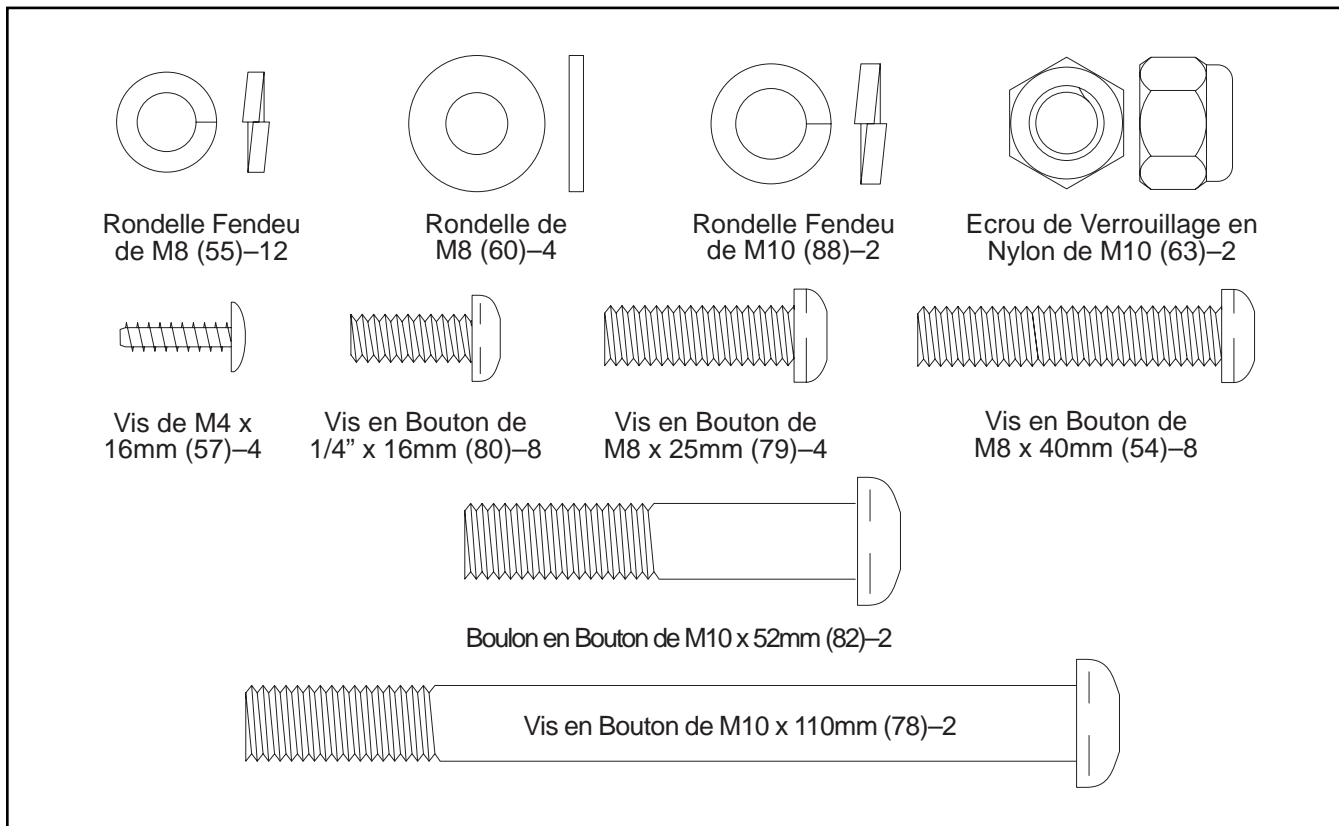


ASSEMBLAGE

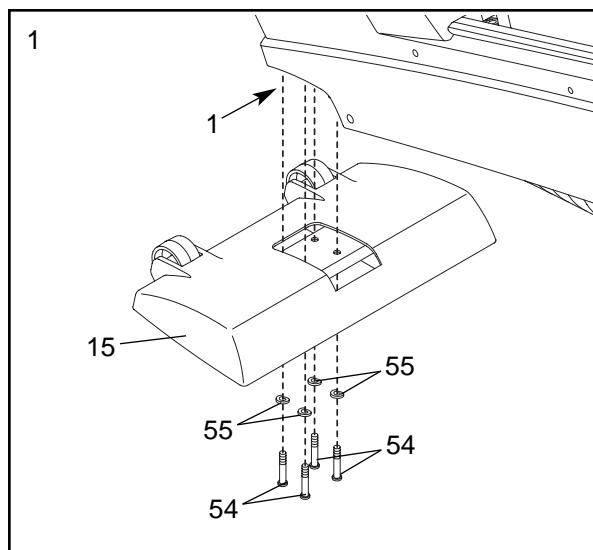
L'assemblage requiert deux personnes. Placez toutes les pièces du vélo d'exercice sur une aire dégagée et enlevez les emballages. Ne jetez pas les emballages avant d'avoir terminé l'assemblage.

L'assemblage requiert les outils inclus et votre propre clé à molette .

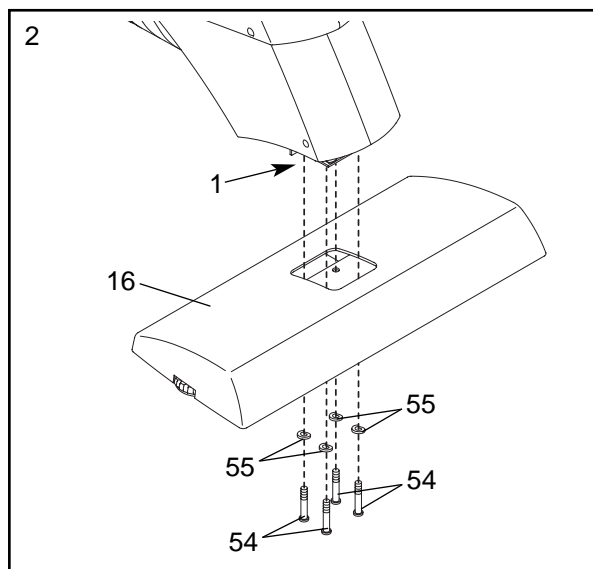
Utilisez le schéma des pièces ci-dessous pour identifier les petites pièces utilisées lors de l'assemblage. Le nombre entre parenthèses sous chaque pièce fait référence au numéro-clé de la pièce, qui se trouve dans la LISTE DES PIÈCES à la page 25. Le deuxième nombre fait référence à la quantité nécessaire pour l'assemblage. **Remarque : certaines petites pièces ont été pré-assemblées pour faciliter l'expédition. Si une pièce n'est pas dans le sac des pièces, vérifiez qu'elle n'est pas déjà attachée.**



1. Identifiez le Stabilisateur Avant (15). Pendant qu'une deuxième personne lève l'avant du Cadre (1), attachez le Stabilisateur Avant sur le Cadre à l'aide de quatre Vis en Bouton de M8 x 40mm (54) et quatre Rondelles Fendues de M8 (55).

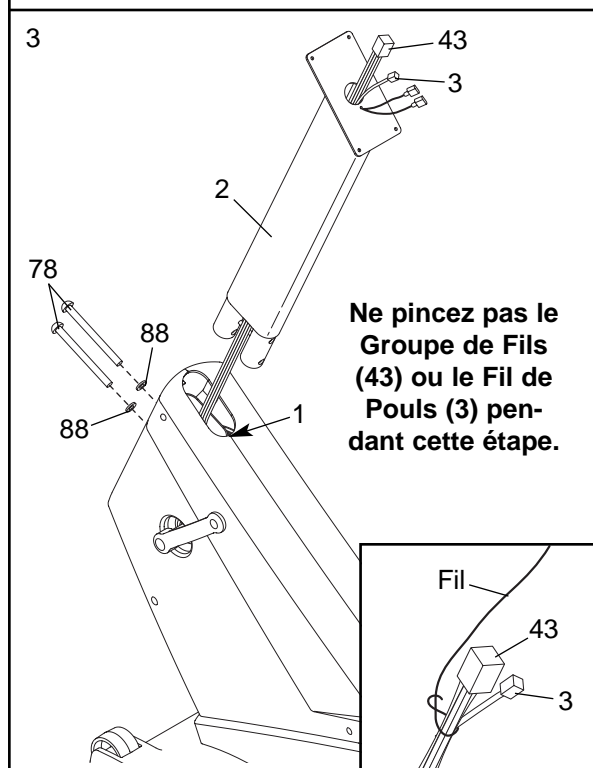


- Pendant qu'une deuxième personne soulève l'arrière du Cadre (1), attachez le Stabilisateur Arrière (16) sur le Cadre à l'aide de quatre Vis en Bouton de M8 x 40mm (54) et quatre Rondelles Fendues de M8 (55).



- Demandez à une seconde personne de tenir le Montant (2) dans la position montrée. Voir le dessin encadré. Localisez le fil qui s'étend de la partie inférieure du Montant. Attachez le fil vers l'extrémité du Groupe de Fils (43) et du Fil de Pouls (3) comme indiqué. Minutieusement tirez le fil à travers du Montant jusqu'à ce que le Groupe de Fils et le Fil de Pouls s'étendent hors de la partie supérieure du Montant. Détachez le fil et jetez-le. **Minutieusement tirez sur les extrémités du Groupe de Fils et du Fil de Pouls pour enlever le mou.**

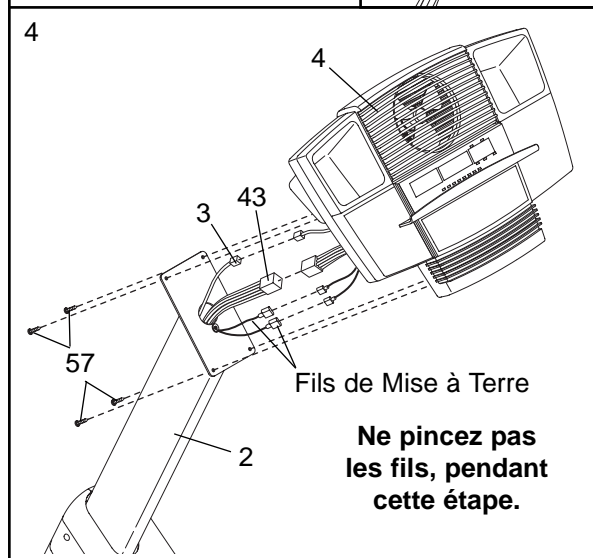
Insérez le Montant (2) dans le Cadre (1). **Faites attention de ne pas pincer le Groupe de Fils (43) ou le Fil de Pouls (3).** Attachez le Montant avec deux Vis en Bouton de M10 x 110mm (78) et deux Rondelles Fendues de M10 (88).



- Demandez à une seconde personne de tenir la Console (4) près du Montant (2).

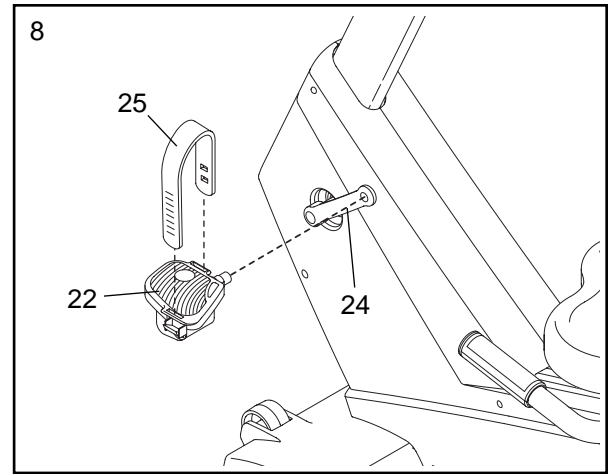
Connectez le Groupe de Fils (43) au Groupe de Fils se trouvant sur la Console (4). Connectez le Fil de Pouls (3) au fil de pouls se trouvant sur la Console. Ensuite, localisez les deux fils de mise à terre qui sont connectés avec une vis au Montant (2). Connectez les fils de mise à terre aux deux plus petits fils se trouvant sur la Console.

Minutieusement insérez tout excès de fils dans le Montant (2). Attachez la Console (4) au Montant avec quatre Vis de M4 x 16mm (57). **Faites attention de ne pas pincer les fils.**



8. Identifiez la Pédale Gauche (22) sur laquelle se trouve un « L ». A l'aide d'une clé à molette, **serrez fermement** la Pédale Gauche *dans le sens contraire des aiguilles d'une montre* sur le Bras la Manivelle Gauche (24). Serrez la Pédale Droite (non-illustrée) *dans le sens des aiguilles d'une montre* sur le Bras de la Manivelle Droit. **Important : serrez les deux Pédales aussi fermement que possible. Après avoir utilisé le vélo d'exercice pendant une semaine, resserrez les Pédales. Pour de meilleures performances, les Pédales doivent rester serrées.**

Identifiez la Sangle de la Pédale Gauche (25) sur laquelle vous trouverez un « L ». Attachez la Sangle de la Pédale Gauche sur la Pédale Gauche (22) et réglez-la sur la position désirée. Attachez et réglez la Sangle de la Pédale Droite (pas indiqué) de la même manière.

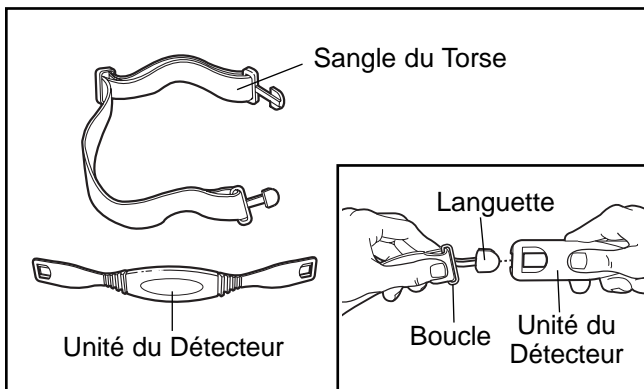


9. **Assurez-vous que toutes les pièces sont vissées correctement avant d'utiliser le vélo d'exercice.** Remarque : il est possible qu'il y ait des pièces en trop une fois l'assemblage terminé. Pour protéger votre sol ou votre tapis de l'usure, placez un revêtement sous le vélo d'exercice.

COMMENT UTILISER LE DETECTEUR CARDIAQUE DU TORSE

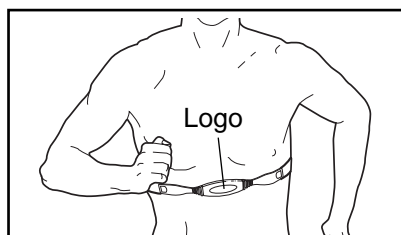
COMMENT PORTER LE DETECTEUR CARDIAQUE

Le détecteur cardiaque du torse comporte deux éléments : la sangle et l'unité du détecteur. Pour savoir comment mettre le détecteur cardiaque du torse, suivez les étapes ci-dessous.



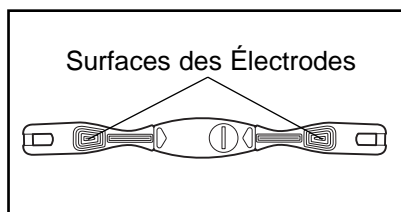
1 Référez-vous au schéma en encadré ci-dessus. Insérez la languette se trouvant sur une des extrémités de la sangle du torse dans une des extrémités de l'unité du détecteur. Enfoncez l'extrémité de l'unité du détecteur sous la boucle se trouvant sur la sangle du torse.

2 Placez le détecteur cardiaque du torse autour de votre abdomen. Attachez l'extrémité



libre de la sangle du torse sur l'unité du détecteur comme décrit ci-dessus. Ajustez la longueur de la sangle du torse, au besoin. Le détecteur devrait être placé sous vos vêtements, au contact de votre peau, et aussi haut que possible sous vos muscles pectoraux ou votre poitrine tout en étant confortable. Assurez-vous que le logo est placé à l'endroit.

3 Soulevez l'unité du détecteur de votre peau de quelques centimètres et localisez les deux surfaces des électrodes sur l'intérieur



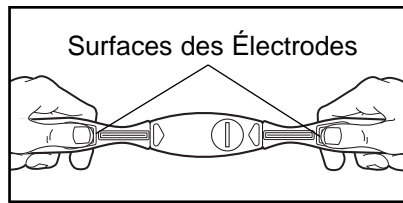
du détecteur. A l'aide de solution saline tel que de la salive ou de la solution pour lentilles de contact, mouillez les deux surfaces des électrodes. Remplacez l'unité du détecteur sur votre peau.

PROBLEMES AVEC LE DETECTEUR CARDIAQUE

Si le détecteur cardiaque du torse ne fonctionne pas correctement, ou si le pouls affiché est excessivement rapide ou lent, suivez les étapes ci-dessous.

- Assurez-vous que vous portez le détecteur cardiaque du torse comme décrit dans la colonne de gauche. Si le détecteur ne fonctionne pas quand il est dans la position décrite, essayez de le placer plus haut ou plus bas sur votre abdomen.
- Chaque fois que vous utilisez le détecteur cardiaque du torse, mouillez les deux surfaces des électrodes à l'aide de solution saline tel que de la salive ou de la solution pour lentilles de contact. (Référez-vous au schéma à la prochaine page). Si votre pouls ne s'affiche pas avant que vous ne commenciez à transpirer, mouillez les surfaces des électrodes à nouveau.
- Assurez-vous que vous êtes à une longueur de bras de la console. **Pour que la console affiche le pouls, l'utilisateur ne doit être plus loin de la console que la longueur de son bras.**
- Si vous portez le détecteur cardiaque du torse et que vous tenez en même temps le détecteur cardiaque de la poignée, la console risque de ne pas afficher votre pouls correctement.
- Le détecteur cardiaque du torse est conçu pour fonctionner sur des personnes qui ont un pouls normal. Les problèmes de lecture du pouls peuvent être causés par certaines pathologies telles que les extrasystoles ventriculaires, les accès de tachycardie, ou par l'arythmie.
- Le fonctionnement du détecteur cardiaque du torse peut être affecté par des interférences magnétiques causées par des lignes à hautes tensions ou par d'autres sources. Si vous suspectez qu'une interférence magnétique peut être la cause d'un problème, essayez de repositionner votre équipement d'exercice.
- Si le détecteur cardiaque du torse ne fonctionne toujours pas correctement, essayez le détecteur cardiaque du torse de la manière suivante :

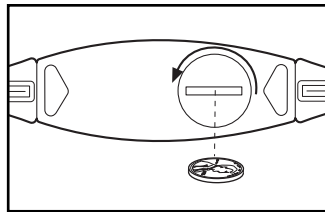
Tenez le détecteur cardiaque du torse et placez vos pouces sur les surfaces des électrodes comme indiqués.



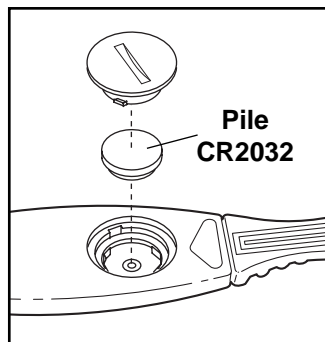
Ensuite, tenez le détecteur cardiaque du torse près de la console. Alors que vous tenez un de vos pouces immobiles, commencez à tapoter contre la surface de l'électrode avec l'autre pouce, d'environ une pression par seconde. Vérifiez la lecture du pouls sur la console.

- Si le détecteur cardiaque du torse ne fonctionne pas correctement après avoir suivi toutes les instructions mentionnées ci-dessus, la pile devrait être remplacée de la façon suivante :

Localisez le couvercle de la pile au dos de l'unité du détecteur. Insérer une pièce de monnaie dans l'entaille se trouvant dans le couvercle, tournez le couvercle dans le sens inverse des aiguilles d'une montre, puis enlevez le couvercle.



Enlevez la pile usée et insérez une nouvelle pile CR 2032. **Assurez-vous que la pile est positionnée de façon à ce que les informations se trouvent sur le haut.** Remplacez le couvercle de la pile et tournez-le dans le sens des aiguilles d'une montre pour le refermer.



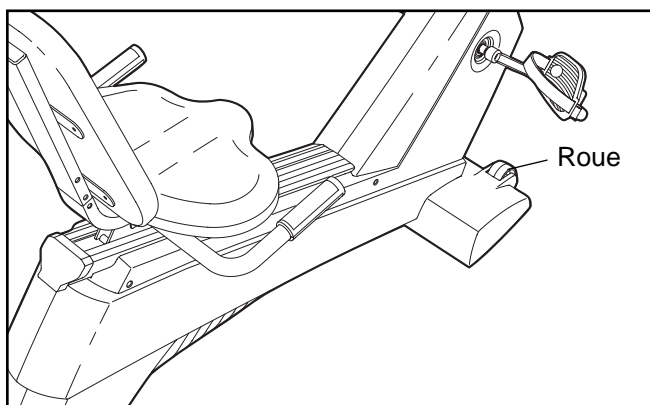
ENTRETIEN DU DÉTECTEUR

- Séchez complètement le détecteur après chaque utilisation. Le détecteur est activé quand les électrodes sont mouillées et que le détecteur est porté ; le détecteur s'éteint quand il n'est pas porté et que les électrodes sont sèches. Si le détecteur n'est pas séché après chaque utilisation, il restera allumé même s'il n'est pas utilisé, utilisant ainsi les piles.
- Rangez le détecteur dans un endroit tiède et sec. Ne mettez pas le détecteur dans un sac en plastique ou tout autre récipient qui retient l'humidité.
- N'exposez pas le détecteur aux rayons directs du soleil pendant de longues périodes de temps. Ne l'exposez pas non plus à des températures au-dessus de 50° C ou au-dessous de -10° C.
- Ne pliez ni n'étirez pas le détecteur quand vous le rangez.
- Nettoyez l'unité du détecteur avec un chiffon humide—n'utilisez jamais de l'alcool, des nettoyeurs abrasifs ou chimiques. La sangle du torse peut être lavée à la main et séchée à l'air.

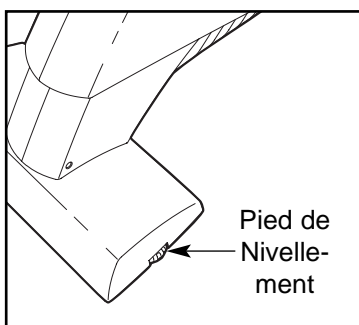
COMMENT UTILISER LE VÉLO D'EXERCICE

COMMENT DÉPLACER ET METTRE À NIVEAU LE VÉLO D'EXERCICE

Positionnez-vous à l'arrière du vélo d'exercice, et soulevez le vélo d'exercice jusqu'à ce qu'il puisse se déplacer sur les roues avant. Déplacez le vélo d'exercice à l'emplacement désiré et abaissez-le soigneusement. **Dû au poids du vélo d'exercice, déplacez-le avec extrême précaution.**

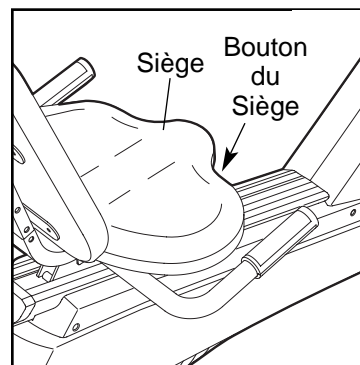


Si le vélo d'exercice est bancal durant son utilisation, tournez le pied de nivellement sous le stabilisateur arrière jusqu'à ce qu'il n'y ait plus de mouvement.



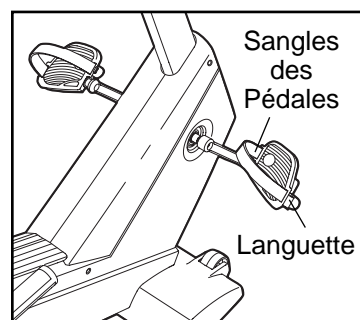
COMMENT REGLER LE SIEGE

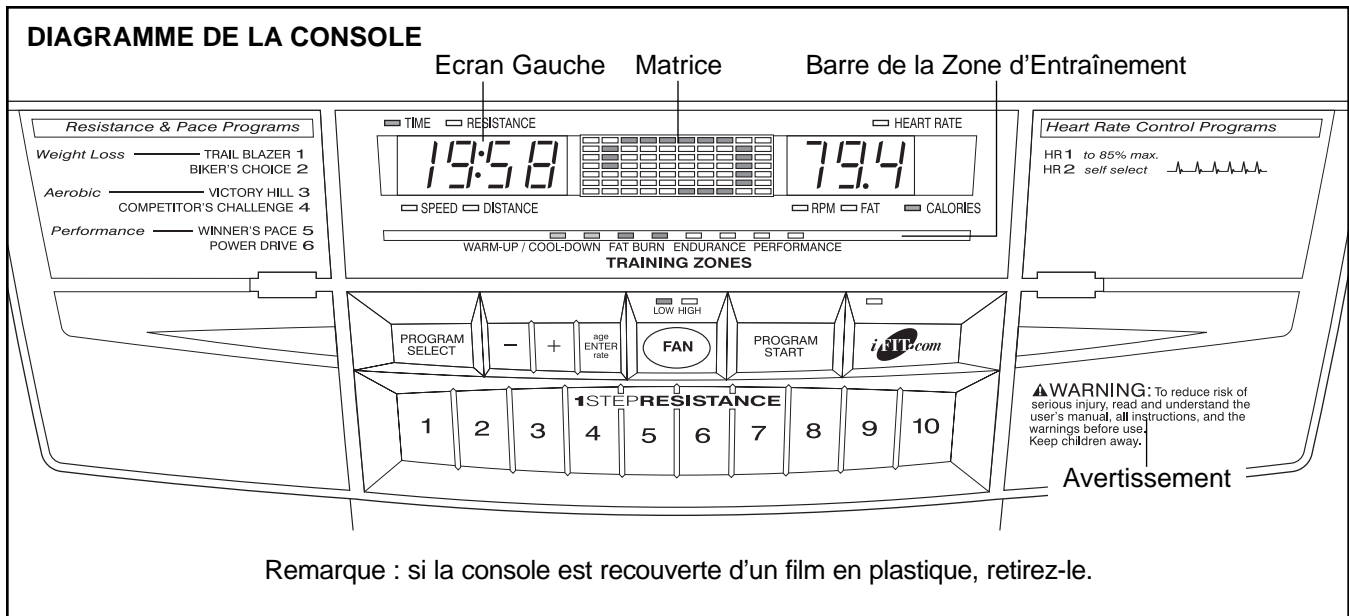
Le siège peut être réglé à la position qui vous est la plus confortable. Pour ajuster le siège, tirez le bouton du siège, glissez le siège en avant ou en arrière, et relâchez le bouton du siège. Déplacez légèrement le siège en avant ou en arrière jusqu'à la goupille se trouvant sur le bouton du siège se range dans un des trous se trouvant dans la barre du siège.



COMMENT REGLER LES SANGLES DES PÉDALES

Les sangles des pédales peuvent être réglées dans la position qui vous est la plus confortable. Enfoncez les languettes sur les pédales, ajustez la sangle dans la position désirée puis relâchez les languettes.





CARACTÉRISTIQUES DE LA CONSOLE

La console à la pointe de la technologie offre un éventail de fonctionnalités conçues pour rendre vos exercices plus plaisants et efficaces. Lorsque le mode manuel de la console est sélectionné, la résistance du vélo d'exercice peut être réglée d'une pression de bouton. Alors que vous vous entraînez, la console vous fournira des données continues sur vos exercices. Vous pouvez aussi mesurer votre pouls en utilisant le détecteur cardiaque de la poignée ou le détecteur cardiaque du torse.

La console est aussi munie de six programmes de résistance et de cadence. Chaque programme change automatiquement la résistance du vélo d'exercice et vous invite à augmenter ou diminuer votre cadence tout en vous guidant lors d'un entraînement efficace.

La console est aussi munie de deux programmes de pouls qui modifient la résistance du vélo d'exercice et vous invitent à changer votre cadence pour garder votre pouls proche de votre pouls d'objectif quand vous vous entraînez.

De plus, la console est équipée de la technologie iFIT.com. Avec la technologie iFIT.com, c'est comme si

vous aviez un entraîneur personnel à la maison. En utilisant le câble audio inclus, vous pouvez brancher votre vélo d'exercice sur votre chaîne hi-fi, chaîne portable, ordinateur ou magnétoscope et utiliser les programmes iFIT.com sur CD ou cassette-vidéo (les CD et cassette-vidéo iFIT.com sont vendus séparément). Les programmes iFIT.com sur CD ou cassette-vidéo contrôlent automatiquement votre vélo d'exercice comme le ferait un entraîneur personnel vous guidant tout au long de votre entraînement. De la musique dynamique vous donne de la motivation supplémentaire. **Pour vous procurer les CD et cassette-vidéo iFIT.com, visitez notre site Internet www.iFIT.com.**

En branchant votre vélo d'exercice sur votre ordinateur, vous pouvez aussi aller sur notre site Internet www.iFIT.com et accéder directement aux programmes à partir d'Internet. **Visitez www.iFIT.com pour plus d'information.**

COLLER L'AUTOCOLLANT D'AVERTISSEMENT

L'autocollant d'avertissement sur la console est en anglais. Cet avertissement est traduit en plusieurs langues sur la plaquette d'autocollants incluse. Collez l'autocollant en français sur la console.

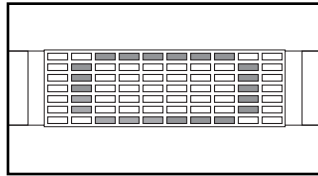
COMMENT UTILISER LE MODE MANUEL

1 Commencez à pédaler pour activer la console.

Le vélo d'exercice ne requiert pas de piles ou de source extérieure de courant. Le courant est fourni par un générateur quand vous pédalez. Pour activer la console, commencez à pédaler à une vitesse d'environ 3 milles par heure ou plus rapidement. Après quelques secondes, les affichages de la console s'allumeront. Une tonalité se fera entendre et la console sera prête à l'emploi.

2 Sélection du mode manuel.

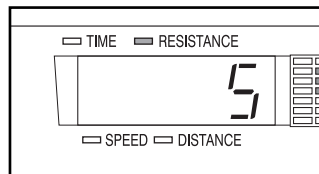
Quand la console est allumée, le mode manuel est sélectionné automatiquement. Si vous avez sélectionné un programme ou le mode iFIT.com, sélectionnez le mode manuel en appuyant la touche du Sélection du Programme [PROGRAM SELECT] à plusieurs reprises jusqu'à ce qu'une piste apparaisse dans la matrice.



3 Commencez à pédaler et changez la résistance du vélo d'exercice comme vous le désirez.

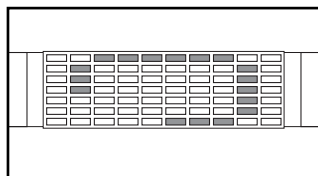
Alors que vous vous pédalez, changez la résistance des pédales en pressant les touches de Résistance [1STEP

RESISTANCE]. Il y a dix niveaux de résistance. Remarque : le vélo d'exercice prendra quelques secondes avant d'atteindre le niveau de résistance choisi après que les touches aient été pressées.



4 Observez vos progrès grâce à la matrice, la barre de la Zone d'Entraînement et les deux écrans.

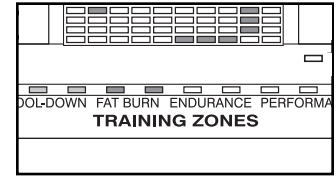
La matrice— Lorsque le mode manuel ou le mode iFIT.com est sélectionné la matrice affichera une piste représentant un quart de mile (400 m.). Alors que vous vous



entraînez, les indicateurs autour de la piste s'allument à tour de rôle jusqu'à ce que toute la piste soit allumée. La piste s'éteint alors et les indicateurs recommencent à s'allumer à tour de rôle.

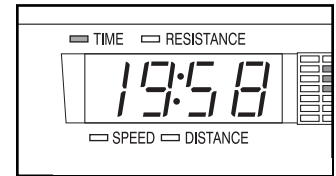
La barre de la Zone d'Entraînement [TRAINING ZONES]—La barre de la Zone d'Entraînement affichera votre

cadence et le niveau d'intensité de vos exercices. Par exemple, si trois ou quatre indicateurs sur la barre sont allumés, la barre indique que votre cadence est idéale pour brûler de la graisse. Pendant les programmes, la barre de la Zone d'Entraînement vous encouragera à augmenter ou à diminuer votre cadence.



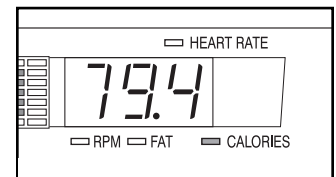
Ecran gauche—

L'écran gauche affiche la vitesse [SPEED] à laquelle vous pédalez, la distance [DISTANCE] que vous avez parcouru en pédalant, le niveau de résistance [RESISTANCE] du vélo d'exercice et le temps [TIME] écoulé. L'écran changera d'un nombre à l'autre toutes les quelques secondes, comme indiqué par les indicateurs autour de l'écran. Remarque : chaque fois que le niveau de résistance du vélo d'exercice change, l'écran affichera le nouveau niveau de résistance. Quand un programme est sélectionné, l'écran affichera le temps restant avant la fin du programme plutôt que le temps écoulé.



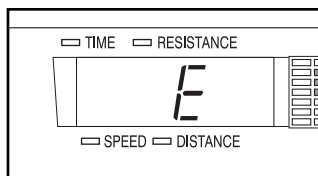
Ecran droit—

L'écran droit affiche la cadence [RPM] des pédales (en tours par minute) et les nombres approximatif de calories de graisse [FAT] et de calories [CALORIES] que vous avez brûlé (référez-vous à Brûler de la Graisse à la page 24). L'écran changera d'un nombre à l'autre toutes les quelques secondes, comme indiqué par les indicateurs. L'écran affichera aussi votre pouls [HEART RATE] quand vous utilisez le détecteur cardiaque de la poignée ou le détecteur cardiaque du torse.



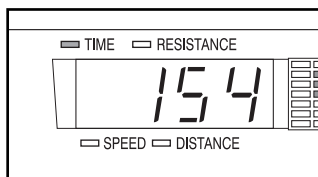
Remarque : la console peut afficher la vitesse et la distance en miles ou en kilomètres.

Pour trouver quelle unité de mesure est sélectionnée, vous devez sélectionner le mode utilisateur de la console. Appuyez sur la touche de Sélection du programme pendant environ trois secondes. La lettre « E » pour les miles ou la lettre « M » pour les kilomètres apparaîtra sur l'écran gauche. Pour changer l'unité de mesure, appuyez sur la touche +.



Quand le mode utilisateur est sélectionné, appuyez sur la touche Début de Programme [PROGRAM

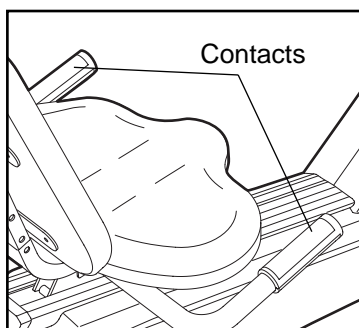
START]. L'écran gauche affichera alors le nombre total d'heures d'utilisation du vélo d'exercice. Appuyez sur la touche Début de Programme. L'écran gauche affichera alors le nombre de milles parcourus sur le vélo. Pour sortir du mode utilisateur, appuyez à nouveau sur la touche Début de Programme.



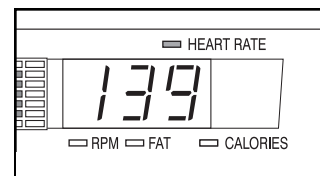
5 Mesurez votre pouls, si vous le désirez.

Pour utiliser le détecteur cardiaque du torse, référez-vous à la page 9. Pour utiliser le détecteur cardiaque de la poignée, suivez les instructions ci-dessous. **Remarque : Si vous portez le détecteur cardiaque du torse et tenez le détecteur cardiaque de la poignée en même temps, la console risque de ne pas afficher votre rythme cardiaque avec précision.**

S'il y a des revêtements en plastiques sur les contacts en métal du détecteur du pouls de la poignée, enlevez-les avant d'utiliser le détecteur du pouls. Pour mesurer votre pouls, tenez les contacts ; vos paumes doivent se trouver sur les contacts supérieurs et vos doigts doivent toucher les contacts inférieurs. **Évitez de bouger vos mains.**



Quand votre pouls est détecté, l'indicateur de Pouls [HEART RATE] au-dessus de l'écran droit commencera à clignoter, un ou deux tirets (– –) apparaîtront sur l'écran puis votre pouls sera affiché. Pour une lecture plus précise de votre pouls, tenez les contacts pendant au moins 15 secondes. Remarque : si vous continuez à tenir le détecteur cardiaque, l'écran affichera votre pouls pendant environ 30 secondes. L'écran affichera alors votre pouls en même temps que les autres modes.



Si votre pouls n'est pas affiché, assurez-vous que vos mains sont dans la position décrite. Faites attention de ne pas bouger vos mains ou de ne pas trop serrer les contacts métalliques. Pour de meilleures performances, nettoyez les contacts métalliques à l'aide d'un chiffon doux ; n'utilisez jamais de l'alcool ou des détergents abrasifs ou chimiques.

6 Allumez le ventilateur, si vous le désirez.

Pour allumer le ventilateur à une vitesse lente, appuyez sur la touche du Ventilateur [FAN]. Pivotez le ventilateur dans la position désirée. Pour que le ventilateur tourne à la vitesse supérieure, appuyez à nouveau sur la touche du Ventilateur. Pour éteindre le ventilateur, appuyez une troisième fois sur la touche du Ventilateur. Remarque : si les pédales ne sont pas déplacées pendant environ trente secondes, le ventilateur s'éteindra automatiquement.

7 Quand vous avez terminé de vous entraîner, la console s'éteindra automatiquement.

Si les pédales ne sont pas déplacées pendant plusieurs secondes, une tonalité se fera entendre, la console s'arrêtera et l'écran gauche commencera à clignoter.

Si les pédales ne sont pas déplacées pendant environ une minute, la console s'éteindra, mais les écrans ne se remettront pas à zéro. Si les pédales ne sont pas déplacées pendant environ cinq minutes, la console s'éteindra et les écrans se mettront à zéro.

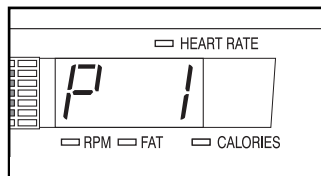
COMMENT UTILISER LES PROGRAMMES DE RESISTANCE ET DE CADENCE

1 Commencez à pédaler pour activer la console.

Référez-vous à l'étape 1 à la page 13.

2 Sélectionnez un des six programmes de résistance et de cadence.

Quand la console est allumée, le mode manuel est sélectionné automatiquement. Pour sélectionner un programme de résistance et de cadence, appuyez sur la touche de Sélection du programme jusqu'à ce que « P1 », « P2 », « P3 », « P4 », « P5 » ou « P6 » apparaisse sur l'écran droit.

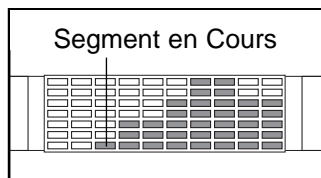


Quand un programme de résistance et de cadence est sélectionné, la matrice affichera les sept premières cadences d'objectif programmées pour le programme. L'écran gauche affichera la durée du programme.

3 Appuyez sur la touche Début de programme ou commencez à pédaler pour lancer le programme.

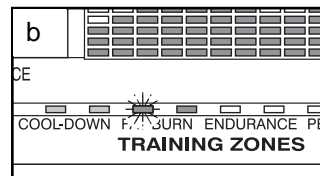
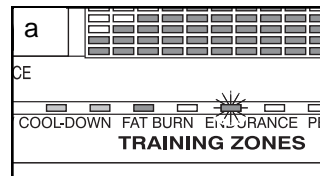
Chaque programme est divisé en segments de différentes durées. Une cadence d'objectif et un niveau de résistance sont programmés pour chaque segment. (La même cadence d'objectif et/ou le même niveau de résistance peut être programmé pour deux segments consécutifs ou plus).

La cadence d'objectif pour le premier segment sera affichée dans la colonne clignotante du Segment en Cours sur la matrice. (Les niveaux de résistance programmés ne sont pas affichés dans les colonnes de la matrice). Les cadences d'objectif programmées pour les sept segments suivants seront affichées dans les colonnes à droite.



Quand vous vous entraînez, la barre de la Zone d'Entraînement vous aidera à garder votre cadence proche de la cadence d'objectif programmée pour le segment en cours. Les indicateurs allumés sur la barre indiqueront votre cadence en cours. Si un indicateur clignote à

droite des indicateurs allumés (voir schéma a), accélerez votre cadence. Si un indicateur clignote à gauche de tout indicateur allumé (voir schéma b), ralentissez votre cadence. Quand aucun indicateur ne clignote, votre cadence est au même niveau que la cadence d'objectif.



Important : les cadences d'objectif programmées sont là pour vous motiver. Votre cadence peut être plus rapide ou plus lente que les cadences d'objectif programmées. Assurez-vous de vous entraîner à une cadence qui vous est confortable.

Quand il ne reste plus que trois secondes avant la fin du premier segment du programme, la colonne du Segment en Cours et la colonne à sa droite commenceront à clignoter, une série de tonalités se fera entendre et toutes les cadences d'objectif programmées se déplaceront d'une colonne vers la gauche. La cadence d'objectif programmée pour le deuxième segment sera alors affichée dans la colonne clignotante du Segment en Cours et la résistance du vélo d'exercice se mettra automatiquement sur la résistance programmée pour le deuxième segment.

Remarque : si tous les indicateurs dans la colonne du Segment en Cours sont allumés après que les cadences d'objectif se sont déplacées vers la gauche, les cadences d'objectif programmées se déplaceront vers le bas de manière à ce que seuls les indicateurs supérieurs apparaissent sur la matrice.

Le programme continuera jusqu'à ce que la cadence d'objectif programmée pour le dernier segment est affichée dans la colonne du Segment en Cours de la matrice et que le temps du programme se soit écoulé.

Remarque : durant le programme, vous pouvez changer le niveau de résistance pour le segment en cours, si vous le désirez, en appuyant sur les boutons de Résistance. Cependant, quand le prochain segment commence, la résistance se mettra automatiquement si la résistance programmée pour ce segment est différente. Si vous vous arrêtez de pédaler pendant plusieurs secondes, une tonalité se fera entendre et le programme sera suspendu. Pour relancer le programme, recommencez tout simplement à pédaler.

4 Suivez vos progrès grâce aux deux écrans.

Référez-vous à l'étape 4 à la page 13.

5 Mesurez votre pouls, si vous le désirez.

Référez-vous à l'étape 5 à la page 14.

6 Allumez les ventilateurs si vous le désirez.

Référez-vous à l'étape 6 à la page 14.

7 Quand vous avez fini de vous entraîner, la console s'éteindra automatiquement.

Référez-vous à l'étape 7 à la page 14.

COMMENT UTILISER LES PROGRAMMES DE POULS

Chaque programme de pouls vous aide à garder votre pouls proche d'un certain pourcentage de de votre *pouls maximum* pendant votre entraînement. (Votre pouls maximum est calculé en soustrayant votre âge à 220. Par exemple, si vous avez 30 ans, votre pouls maximum est de 190.) Le programme de pouls 1 est conçu pour garder votre pouls entre 50% et 85% de votre pouls maximum pendant que vous vous exercez; le programme de pouls 2 est conçu pour garder votre pouls proche d'un pouls d'objectif que vous aurez choisi.

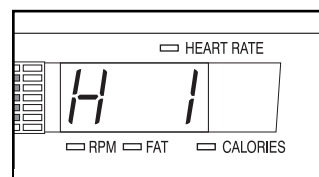
Suivez les étapes ci-dessous pour utiliser un programme de pouls.

1 Commencez à pédaler pour activer la console.

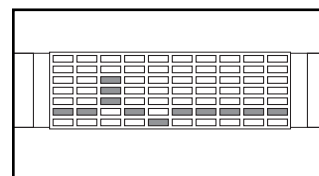
Référez-vous à l'étape 1 à la page 13.

2 Choisissez un des programmes de pouls

Lorsque que la console est allumé, le mode manuel est sélectionné automatiquement. Pour sélectionner un programme de pouls, appuyez sur la touche de Sélection du Programme jusqu'à ce qu'un « H 1 » ou « H 2 » apparaisse sur l'écran de gauche.

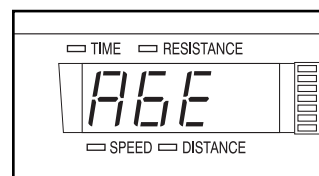


Durant les programmes de pouls, la matrice affichera un graphique représentant votre pouls. Chaque fois qu'un battement de votre cœur est détecté, un sommet apparaîtra.



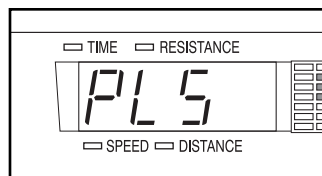
3 Enregistrez votre âge ou un pouls d'objectif.

Si vous avez sélectionné le programme de pouls 1, le mot « AGE » et le dernier âge enregistré clignotent sur l'écran



gauche. Si vous avez déjà enregistré votre âge, appuyez sur la touche Entrer [ENTER] et allez à l'étape 4. Si vous n'avez pas encore enregistré votre âge, appuyez sur la touche + ou - jusqu'à ce que votre âge apparaisse puis appuyez sur la touche Entrer.

Si vous avez sélectionné le programme de pouls 2, les lettres « PLS » et le dernier pouls d'objectif enregistrés clignoteront sur l'écran gauche. Appuyez sur la touche + ou – pour changer le pouls d'objectif programmé, si vous le désirez. Le pouls d'objectif programmé peut aller de 70 à 170 battements par minute.



4 Tenez le détecteur cardiaque de la poignée.

Pour utiliser un programme de pouls, vous devez porter le détecteur cardiaque du torse (voir page 9) ou utiliser le détecteur cardiaque de la poignée (référez-vous à l'étape 5 à la page 14). Si vous utilisez le détecteur cardiaque de la poignée, il n'est pas nécessaire de tenir les poignées constamment durant le programme. Cependant, vous devez néanmoins tenir les poignées régulièrement pour que le programme puisse fonctionner correctement. **Chaque fois que vous tenez les poignées, gardez vos mains sur les contacts métalliques pendant au moins 30 secondes.** Remarque : quand vous ne tenez pas les poignées, les lettres « PLS » apparaîtront sur l'écran droit à la place de votre pouls.

5 Appuyez sur la touche Début de Programme ou commencez à pédaler pour lancer le programme.

Le programme de pouls 1 est constitué de 20 segments d'une minute chacun. Une résistance et un pouls d'objectif sont programmés pour chaque segment. (La même résistance et/ou le même pouls d'objectif peut avoir été programmé pour deux segments consécutifs ou plus). Durant le programme, la résistance du vélo d'exercice changera régulièrement. **Le programme de pouls 2 dure 40 minutes** (vous pouvez choisir de ne faire qu'une partie du programme). La même résistance et le même pouls d'objectif sont programmés pour tout le programme.

Quand vous vous entraînez, la barre de la Zone d'Entraînement vous aidera à garder votre pouls proche du pouls d'objectif programmé pour le Segment en Cours. Les indicateurs allumés sur la barre vous indiqueront votre cadence en

cours. Quand vous portez le détecteur cardiaque du torse ou que vous tenez le détecteur cardiaque de la poignée, la console comparera régulièrement votre pouls et le pouls d'objectif enregistré ; si

nécessaire, un indicateur sur la barre clignotera pour vous indiquer qu'il faut augmenter ou diminuer votre cadence pour rapprocher votre pouls du pouls d'objectif programmé. Si un indicateur clignote à droite de l'indicateur allumé (voir schéma a), accélérez votre cadence.

Si un indicateur clignote à gauche de l'indicateur allumé (voir schéma b), ralentissez votre cadence. Quand aucun indicateur ne clignote, votre pouls est proche du pouls d'objectif programmé. **Important : les pouls d'objectif programmés sont uniquement là pour vous motiver. Votre pouls peut être plus lent que le pouls d'objectif programmé. Assurez-vous de vous entraîner à une cadence qui vous est confortable.**

Le programme continuera jusqu'à ce que la résistance programmée pour le dernier segment est affichée dans la colonne du Segment en Cours de la matrice et que le temps du programme se soit écoulé.

Remarque : les programmes de pouls ne peuvent pas être arrêtés puis redémarrés. Si vous vous arrêtez de pédaler pendant plusieurs secondes, le programme se terminera.

6 Suivez vos progrès grâce aux deux écrans.

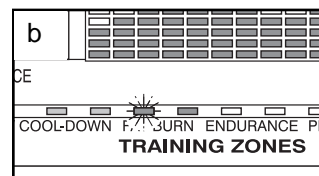
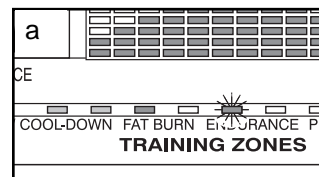
Référez-vous à l'étape 4 à la page 13.

7 Allumez les ventilateurs si vous le désirez.

Référez-vous à l'étape 6 à la page 14.

8 Quand le programme est terminé, la console s'éteindra automatiquement.

Référez-vous à l'étape 7 à la page 14.



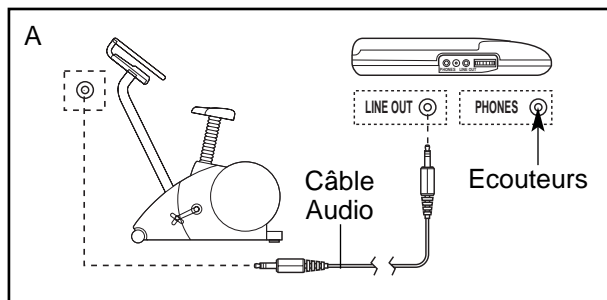
BRANCHEMENT DE VOTRE LECTEUR DE CD, MAGNETOSCOPE, OU ORDINATEUR

Pour utiliser les CD iFIT.com, le vélo d'exercice doit être branché sur votre lecteur de CD portable, votre chaîne portable, votre chaîne hi-fi ou votre ordinateur avec un lecteur de CD. Référez-vous aux pages 18 et 19 pour les instructions de branchement. **Pour utiliser les cassette-vidéo iFIT.com**, le vélo d'exercice doit être branché sur votre magnéto. Référez-vous à la page 20 pour les instructions de branchement. **Pour utiliser les programmes iFIT.com directement depuis notre site sur l'Internet**, le vélo d'exercice doit être branché sur votre ordinateur. Référez-vous à la page 19 pour les instructions de branchement.

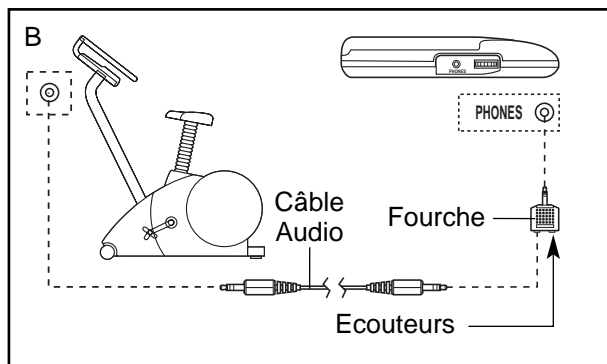
BRANCHEMENT DE VOTRE LECTEUR DE CD PORTABLE

Remarque : si votre lecteur de CD a une prise LINE OUT et une prise PHONES, référez-vous aux instructions A ci-dessous. Si votre lecteur de CD a seulement une prise, référez-vous aux instructions B.

- A. Branchez une extrémité du câble audio dans la prise sous la console. Branchez l'autre extrémité du câble audio dans la prise LINE OUT de votre lecteur de CD. Branchez vos écouteurs dans la prise PHONES.



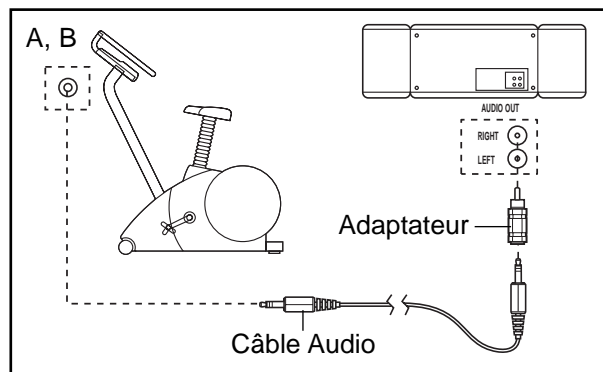
- B. Branchez une extrémité du câble audio dans la prise sous la console. Branchez l'autre extrémité du câble audio dans une fourche. Branchez la fourche dans la prise PHONES de votre lecteur de CD. Branchez vos écouteurs dans l'autre extrémité de la fourche.



BRANCHEMENT DE VOTRE CHAÎNE PORTABLE

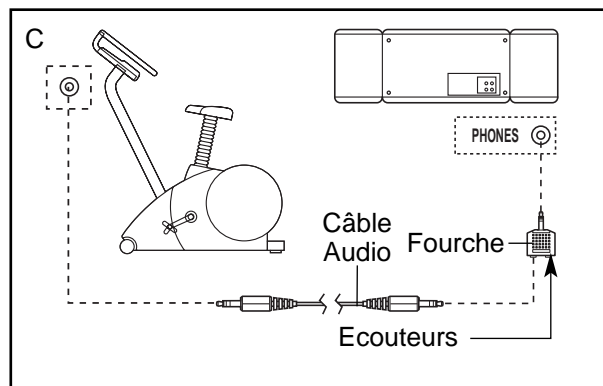
Remarque : si votre chaîne portable a une prise AUDIO OUT de type RCA, référez-vous aux instructions A ci-dessous. Si votre chaîne portable a une prise LINE OUT de 3,5mm, référez-vous aux instructions B. Si votre chaîne portable a seulement une prise PHONES, référez-vous aux instructions C.

- A. Branchez une extrémité du câble audio dans la prise qui est sous la console. Branchez l'autre extrémité du câble dans l'adaptateur. Branchez l'adaptateur dans la prise AUDIO OUT de votre chaîne portable.



- B. Référez-vous au schéma ci-dessus. Branchez une extrémité du câble audio dans la prise sous la console. Branchez l'autre extrémité du câble dans la prise LINE OUT de votre chaîne portable. N'utilisez pas l'adaptateur.

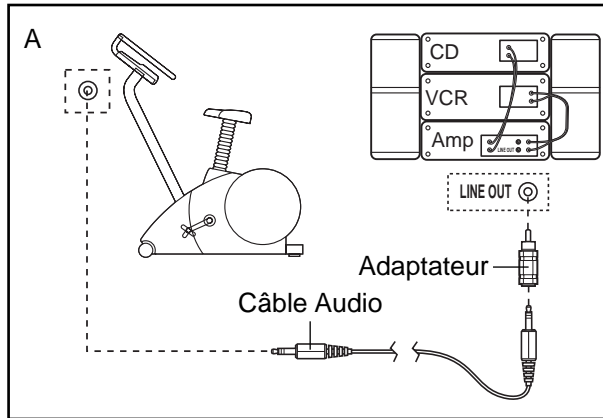
- C. Branchez une extrémité du câble audio dans la prise qui est sous la console. Branchez l'autre extrémité du câble dans la fourche. Branchez la fourche dans la prise PHONES de votre chaîne. Branchez vos écouteurs dans l'autre extrémité de la fourche.



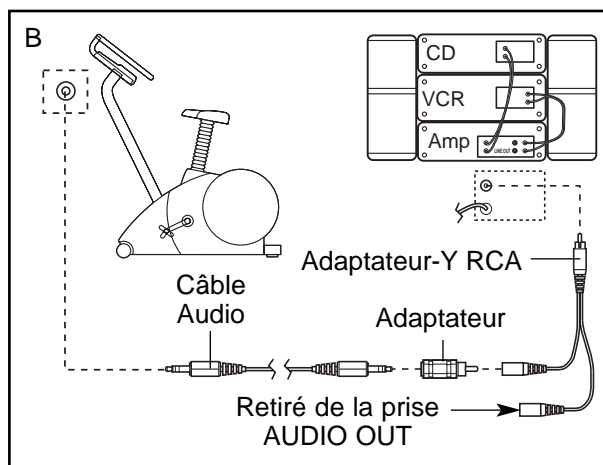
BRANCHEMENT DE VOTRE CHAÎNE HI-FI

Remarque : si votre chaîne hi-fi a une prise **LINE OUT** qui n'est pas utilisée, référez-vous aux instructions **A** ci-dessous. Si la prise **LINE OUT** est déjà utilisée, référez-vous aux instructions **B**.

- A. Branchez une extrémité du câble audio dans la prise sous la console. Branchez l'autre extrémité du câble dans l'adaptateur. Branchez l'adaptateur dans la prise **LINE OUT** de votre chaîne hi-fi.



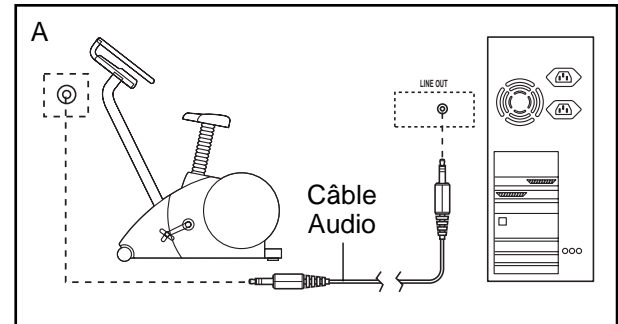
- B. Branchez une extrémité du câble audio dans la prise qui est sous la console. Branchez l'autre extrémité du câble dans l'adaptateur. Branchez l'adaptateur dans l'adaptateur RCA (en vente dans les magasins d'appareils électroniques). Ensuite, enlevez le fil qui est déjà branché dans la prise **LINE OUT** qui est sur votre chaîne hi-fi et branchez-le dans le côté qui n'est pas utilisé de l'adaptateur-Y RCA. Branchez l'adaptateur-Y RCA dans la prise **LINE OUT** de votre chaîne hi-fi.



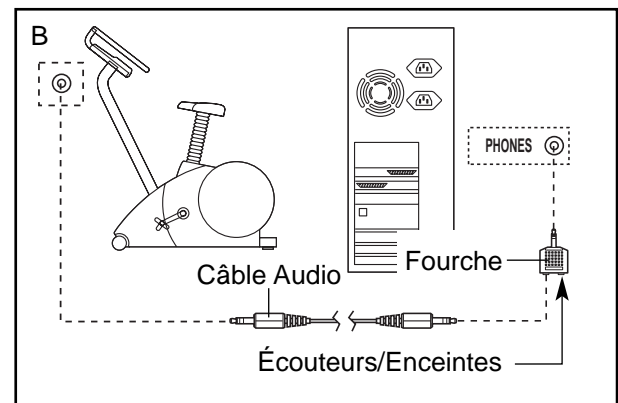
BRANCHEMENT DE VOTRE ORDINATEUR

Remarque : si votre ordinateur a une prise **LINE OUT** de 3,5 mm, référez-vous aux instructions **A** ci-dessous. Si votre ordinateur a seulement une prise **PHONES**, référez-vous aux instructions **B**.

- A. Branchez une extrémité du câble audio dans la prise qui est sous la console. Branchez l'autre extrémité du câble dans la prise **LINE OUT** de votre ordinateur.



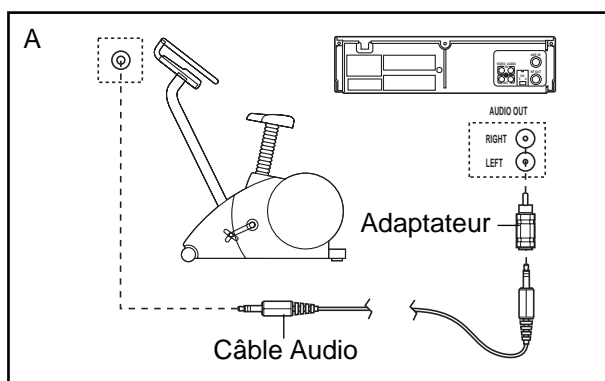
- B. Branchez une extrémité du câble audio dans la prise qui est sous la console. Branchez l'autre extrémité du câble dans la fourche. Branchez la fourche dans la prise **PHONES** de votre ordinateur. Branchez vos écouteurs ou vos enceintes dans l'autre extrémité de la fourche.



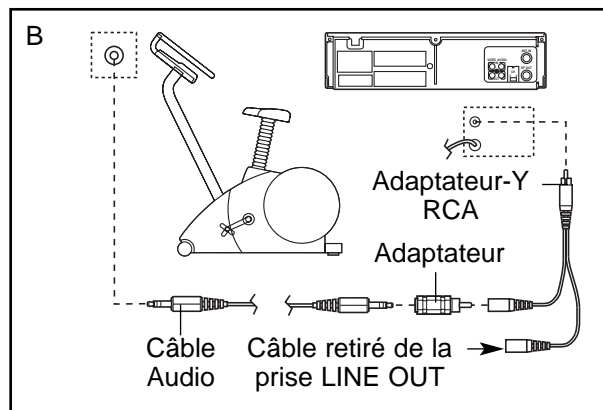
BRANCHEMENT DE VOTRE MAGNÉTOSCOPE

Remarque: si votre magnétoSCOPE a une prise AUDIO OUT non-utilisée, référez-vous aux instructions A ci-dessous. Si la prise AUDIO OUT est déjà utilisée, référez-vous aux instructions B. Si vous avez un combiné télévision-magnétoSCOPE, référez-vous aux instructions B. Si votre magnétoSCOPE est branché sur votre chaîne hi-fi, référez-vous à la BRANCHEMENT DE VOTRE CHAÎNE HI-FI à la page 19.

A. Branchez une extrémité du câble audio dans la prise qui est sous la console. Branchez l'autre extrémité du câble dans l'adaptateur. Branchez l'adaptateur dans la prise AUDIO OUT de votre magnétoSCOPE.



B. Branchez une extrémité du câble audio dans la prise qui est sous la console. Branchez l'autre extrémité du câble dans l'adaptateur. Branchez l'adaptateur dans l'adaptateur RCA (en vente dans les magasins d'appareils électroniques). Ensuite, enlevez le fil qui est déjà branché dans la prise AUDIO OUT de votre magnétoSCOPE et branchez le fil dans le côté qui n'est pas utilisé de l'adaptateur RCA. Branchez l'adaptateur RCA dans la prise AUDIO OUT de votre magnétoSCOPE.



UTILISATION DES PROGRAMMES DES CD ET CASSETTE-VIDEO IFIT.COM

Pour utiliser les CD ou les cassette-vidéo, le vélo d'exercice doit être branché sur votre lecteur de CD portable, votre chaîne portable, votre chaîne hi-fi, votre ordinateur avec lecteur de CD ou votre magnétoscope. Référez-vous au BRANCHEMENT DE VOTRE LECTEUR DE CD, MAGNÉTOSCOPE OU ORDINATEUR aux pages 18 à 20. **Pour acheter des CD et cassette-vidéo iFIT.com, visitez notre site Internet www.iFIT.com.**

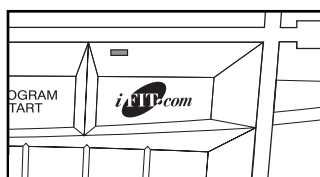
Suivez les étapes ci-dessous pour utiliser un programme CD ou cassette-vidéo iFIT.com.

1 Commencez à pédaler pour activer la console.

Référez-vous à l'étape 1 à la page 13.

2 Sélectionnez le mode iFIT.com.

Pour sélectionner le mode iFIT.com, appuyez sur la touche iFIT.com. L'indicateur à côté de la touche s'allumera.



3 Insérez le CD ou la cassette-vidéo iFIT.com.

Si vous utilisez un CD iFIT.com, insérez le CD dans votre lecteur de CD. Si vous utilisez une vidéocassette iFIT.com, insérez la cassette-vidéo dans votre magnétoscope.

4 Pressez le bouton PLAY sur votre lecteur de CD ou sur votre magnétoscope.

Quelques instants après avoir pressé la touche, votre entraîneur personnel commencera à vous guider tout au long de votre entraînement. Suivez simplement les instructions de votre entraîneur personnel.

Le programme fonctionnera presque de la même manière qu'un programme de résistance ou de cadence (référez-vous à l'étape 3 de la page 15). Cependant, un son électronique « bip » vous avertira lorsque la résistance et/ou la cadence d'objectif est sur le point de changer..

Remarque : si la résistance du vélo d'exercice et/ou la cadence d'objectif ne change pas lorsque vous entendez le son électronique « bip » :

- Assurez-vous que l'indicateur au-dessus de la touche iFIT.com est allumé.
- Ajustez le volume de votre lecteur de CD ou de votre magnétoscope. Si le volume est trop élevé ou trop bas, la console pourrait ne pas détecter les signaux du programme.
- Assurez-vous que le câble audio est correctement branché et qu'il soit complètement branché.

5 Suivez vos progrès grâce à la matrice et aux deux écrans.

Référez-vous à l'étape 4 à la page 13.

6 Mesurez votre pouls, si vous le désirez.

Référez-vous à l'étape 5 à la page 14.

7 Allumez le ventilateur, si désiré.

Référez-vous à l'étape 6 à la page 14.

8 Quand vous avez fini de vous entraîner, la console s'éteindra automatiquement.

Référez-vous à l'étape 7 à la page 14.

UTILISATION DES PROGRAMMES DIRECTEMENT DEPUIS NOTRE SITE SUR L'INTERNET

Notre site Internet www.iFIT.com vous permet d'utiliser des programmes audio et vidéo iFIT.com directement depuis l'internet. Pour utiliser les programmes de notre site sur l'Internet, le vélo d'exercice doit être branché sur votre ordinateur. Référez-vous à BRANCHEMENT DE VOTRE ORDINATEUR à la page 19. En plus, vous devez avoir une connexion Internet et un fournisseur d'accès Internet. Vous trouverez les détails des configurations minimales requises sur notre site Internet.

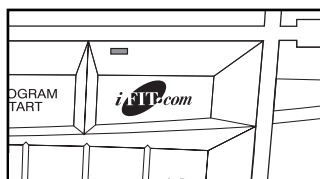
Suivez les étapes ci-dessous pour utiliser un programme depuis notre site Internet.

1 Commencez à pédaler pour activer la console.

Référez-vous à l'étape 1 à la page 13.

2 Sélectionnez le mode iFIT.com.

Pour sélectionner le mode iFIT.com, appuyez sur la touche iFIT.com. L'indicateur au-dessus de la touche s'allumera.



3 Allez à votre ordinateur et ouvrez une session Internet.

4 Si nécessaire, ouvrez votre navigateur Internet et rendez-vous sur notre site www.iFIT.com.

5 Suivez les liens désirés sur notre site Internet pour sélectionner un programme.

Lisez et suivez les instructions en ligne pour utiliser un programme.

6 Suivez les instructions sur l'écran pour commencer le programme.

Quand vous commencez le programme, un compte à rebours s'affichera sur votre écran.

7 Retournez au vélo d'exercice et commencez à pédaler.

Lorsque le compte à rebours sur l'écran est terminé, le programme commencera. Le programme fonctionnera presque de la même manière qu'un programme de résistance ou de cadence (référez-vous à l'étape 3 de la page 15). Cependant, un son électronique « bip » vous avertira lorsque la résistance et/ou la cadence d'objectif est sur le point de changer.

8 Suivez vos progrès grâce à la matrice et aux deux écrans.

Référez-vous à l'étape 4 à la page 13.

9 Mesurez votre pouls, si vous le désirez.

Référez-vous à l'étape 5 à la page 14.

10 Allumez les ventilateurs si vous le désirez.

Référez-vous à l'étape 6 à la page 14.

11 Quand vous avez fini de vous entraîner, la console s'éteindra automatiquement.

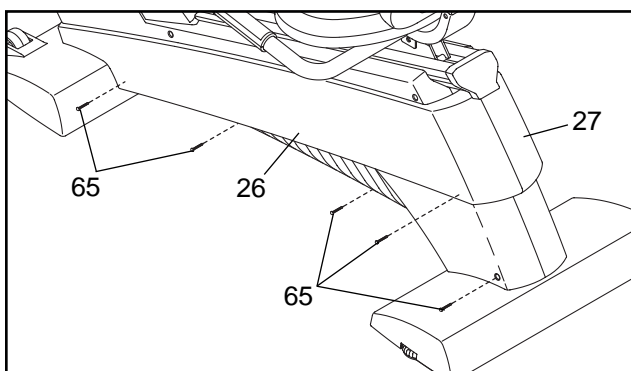
Référez-vous à l'étape 7 à la page 14.

ENTRETIEN ET PROBLÈMES

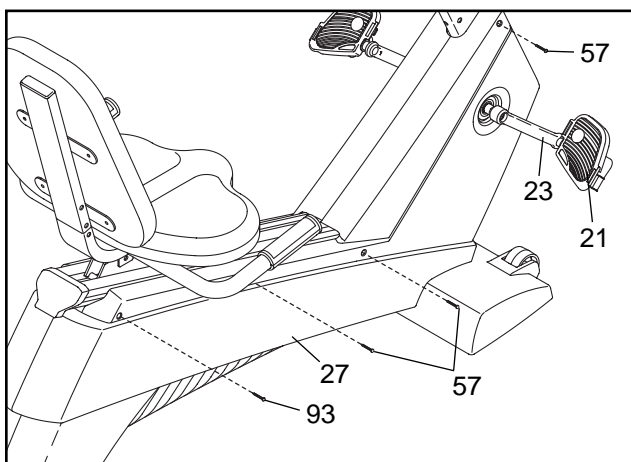
Inspectez et serrez correctement toutes les pièces du vélo d'exercice régulièrement. Pour nettoyer le vélo d'exercice, utilisez un chiffon doux et humide. Gardez-la éloignée des liquides et des rayons directs du soleil.

COMMENT AJUSTER LE CAPTEUR MAGNETIQUE

Si la console affiche des données incohérentes, le capteur magnétique devrait être ajusté. Pour ajuster le capteur magnétique, retirez le Panneau Latéral Droit (27). Enlevez la Vis indiquée de M4 x 25mm (65) de le Panneau Latéral Gauche (26).

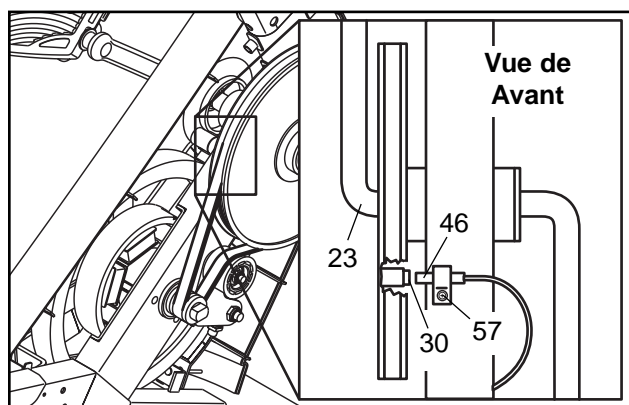


Ensuite, enlevez le Vis de M5 x 25mm (93) indiqué et le Vis de M4 x 16mm (57) du Panneau Latéral Droit (27). En utilisant une clé anglaise ajustable, tournez la Pédale Droite (21) dans le sens inverse des aiguilles d'une montre et enlevez-la. Tournez le Bras de la Manivelle Droit (23) pour qu'il montre vers l'avant du vélo d'exercice, et ensuite faites glisser le Panneau Latéral Droit.



Localisez le Capteur Magnétique (46). Tournez le Bras de la Manivelle Droit (23) jusqu'à ce que l'Aimant (30) soit aligné avec le Capteur Magnétique.

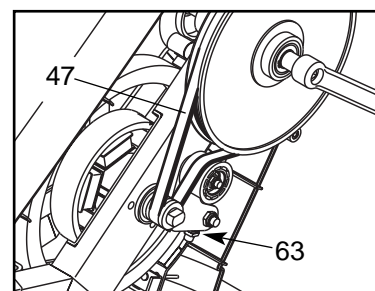
Desserrez, mais n'enlevez pas le Vis de M4 x 16mm (57) indiqué. Glissez le Capteur Magnétique légèrement plus près ou plus loin de l'Aimant. Ensuite, resserrez le Vis. Tournez le Bras de la Manivelle Droit pour un moment. Répétez jusqu'à ce que la console indique des feedback corrects. Quand le Capteur Magnétique est correctement ajusté, rattachez le Panneau Latéral Droit (27) et la Pédale Droite (21).



COMMENT AJUSTER LA COURROIE DE TRANSMISSION

Si vous sentez que les pédales glissent quand vous pédalez, même quand la résistance est réglée sur le niveau le plus haut, la Courroie de Transmission (47) doit être ajustée. Pour ajuster la Courroie de Transmission, vous devez démonter les deux panneaux latéraux. Référez-vous à COMMENT AJUSTER LE CAPTEUR MAGNETIQUE à gauche et retirez le panneau latéral droit.

Tournez ensuite l'Ecrou de Verrouillage en Nylon de M10 (63) jusqu'à ce que la Courroie de Transmission (47) soit serrée correctement. Rattachez enfin le panneau latéral droit.



PROBLEMES AVEC LE DETECTEUR CARDIAQUE

Si le détecteur cardiaque du torse ne fonctionne pas correctement, référez-vous à PROBLEMES AVEC LE DETECTEUR CARDIAQUE aux pages 9 et 10. Si le détecteur cardiaque de la poignée ne fonctionne pas correctement, référez-vous à l'étape 5 à la page 14.

CONSEILS DE MISE EN FORME

⚠ ATTENTION :

- Avant de commencer ce programme d'exercices ou un autre, veuillez consulter votre médecin. Ceci est tout particulièrement important pour les personnes âgées de plus de 35 ans ou celles ayant déjà eu des problèmes de santé.
- Les détecteurs cardiaques ne sont pas instruments médicaux. De nombreux facteurs peuvent rendre la lecture du pouls moins précise. Les détecteurs ne servent qu'à donner une idée approximative des fluctuations de pouls lors de l'exercice.

Les conseils suivants vous aideront à organiser votre programme d'exercices. Rappelez-vous qu'une bonne alimentation et qu'un repos adéquat sont essentiels pour de bons résultats.

INTENSITÉ DE L'ENTRAÎNEMENT

Que votre but soit de brûler de la graisse ou de fortifier votre système cardiovasculaire, la clé pour obtenir les résultats désirés est de s'entraîner à une intensité correcte. Le niveau d'intensité correct peut être trouvé en utilisant votre pouls comme point de repère. Le tableau ci-dessous indique le pouls recommandé pour brûler de la graisse et pour les exercices aérobics.

165	155	145	140	130	125	115	♥
145	138	130	125	118	110	103	♥
125	120	115	110	105	95	90	♥
20	30	40	50	60	70	80	

Pour trouver le pouls qui vous convient, cherchez tout d'abord votre âge en bas du tableau (les âges sont arrondis). Ensuite, trouvez les trois nombres au-dessus de votre âge. Les trois nombres sont votre « zone d'entraînement. » Le nombre le plus bas est le pouls recommandé pour brûler de la graisse ; le nombre du milieu est pour brûler un maximum de graisse ; le nombre le plus haut est pour l'exercice aérobic.

Brûler de la Graisse

Pour brûler de la graisse efficacement, vous devez vous exercer à une intensité relativement basse pendant une période de temps soutenu. Pendant les pre-

mières minutes de votre entraînement, votre métabolisme utilise les calories *d'hydrate de carbone* qui sont facilement accessibles comme source d'énergie. Ce n'est qu'après les premières minutes d'exercices que votre métabolisme commence à utiliser la graisse comme énergie. Si votre but est de brûler de la graisse, ajustez l'intensité de votre exercice jusqu'à ce que votre pouls soit près du nombre le plus bas dans votre zone d'entraînement quand vous vous entraînez.

Exercice Aérobics

Si votre but est de fortifier votre système cardiovasculaire, votre entraînement devrait être aérobic. L'exercice aérobic requiert de larges quantités d'oxygène durant une période de temps prolongée. Ceci augmente la quantité de sang que le coeur doit pomper vers les muscles, et la quantité de sang que les poumons doivent oxygéner. Pour un entraînement aérobic, ajustez l'intensité de votre exercice jusqu'à ce que votre pouls soit proche du nombre le plus haut dans votre zone d'entraînement.

GUIDE D'EXERCICES

Chaque entraînement devrait inclure ces trois étapes :

Échauffement—Commencez chaque entraînement avec 5 à 10 minutes d'étirements et d'exercices légers. Un échauffement correct élève la température de votre corps, accélère votre pouls ainsi que votre circulation pour vous préparer à l'entraînement.

Exercices dans votre zone d'entraînement—Après votre échauffement, augmentez l'intensité de vos exercices jusqu'à ce que votre pouls soit dans votre zone d'entraînement pendant 20 à 30 minutes. Remarque : pendant les premières semaines d'entraînement, ne maintenez pas votre pouls dans votre zone d'entraînement pendant plus de 20 minutes.

Exercices de Retour à la Normal—Finissez chaque entraînement avec 5 à 10 minutes d'étirements pour revenir à la normal. Cela augmentera la flexibilité de vos muscles et vous aidera à prévenir les problèmes qui surviennent après l'exercice.

FRÉQUENCE DES ENTRAÎNEMENTS

Pour maintenir ou améliorer votre forme physique, faites trois entraînements par semaine, avec au moins un jour de repos entre chaque entraînement. Après quelques mois, vous pouvez entreprendre jusqu'à cinq entraînements par semaine si vous le désirez. Rappelez-vous que la clé du succès d'un programme d'exercice repose avant tout sur la régularité.

LISTE DES PIÈCES—N°. du Modèle NTEVEX99830

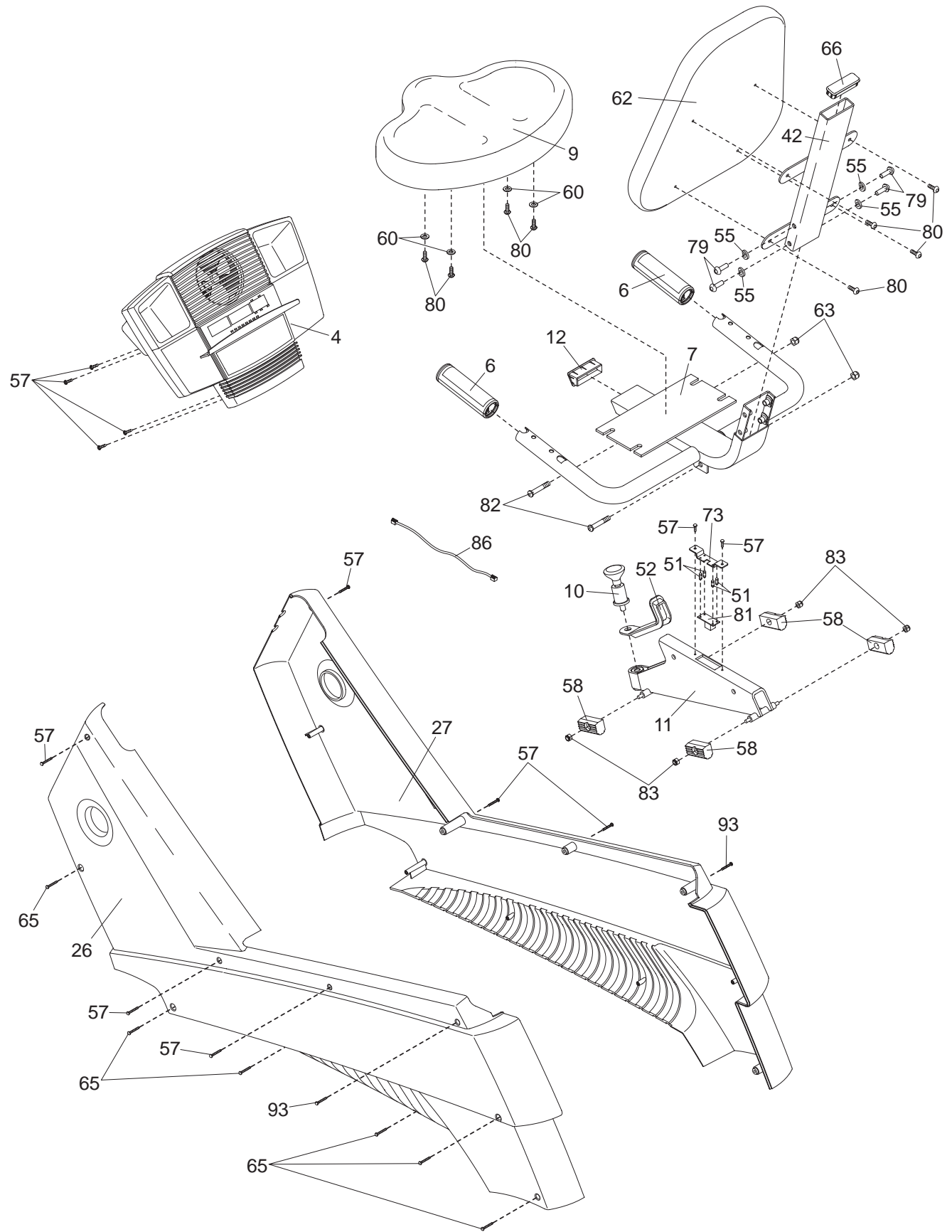
R1103A

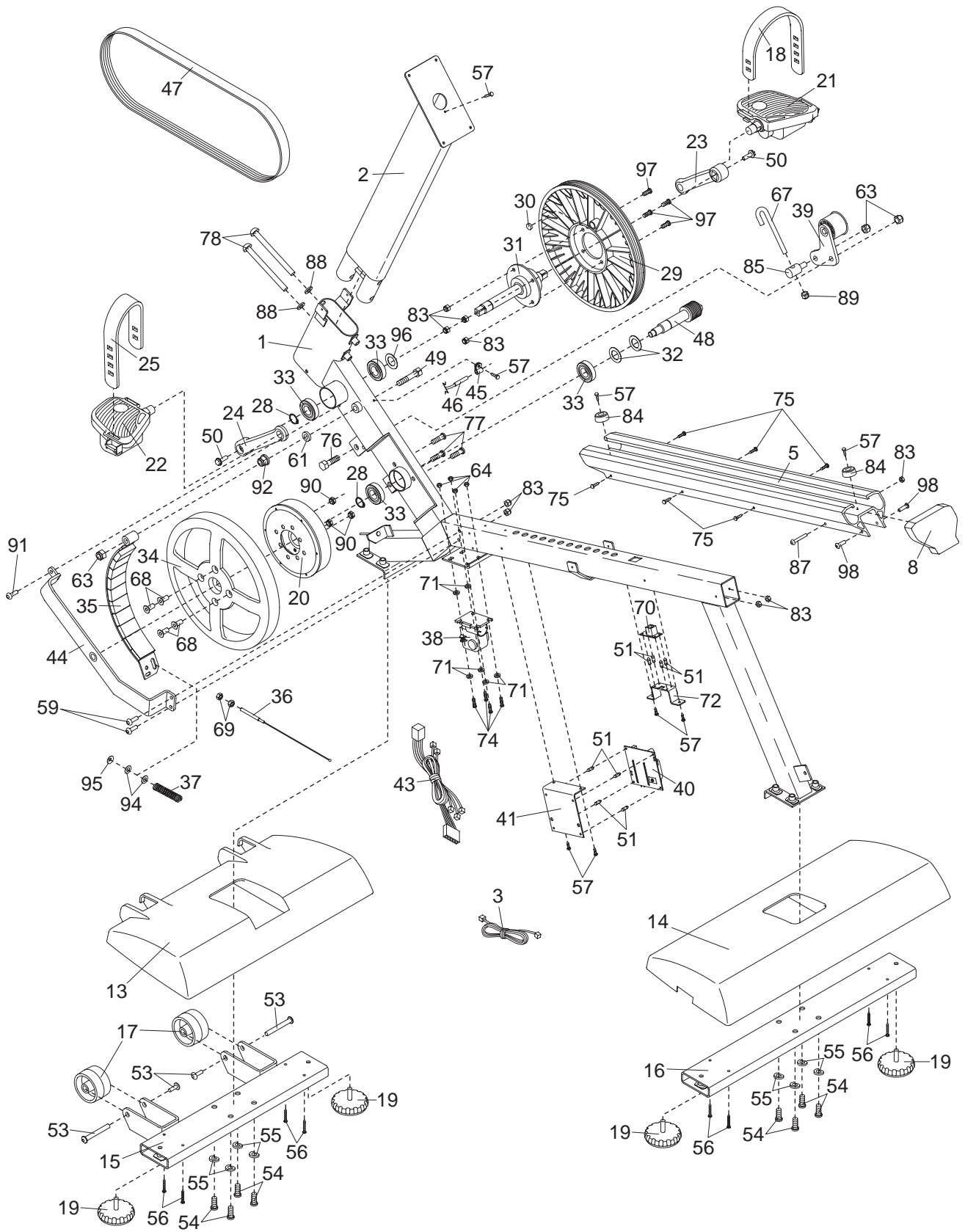
N°.	Qte.	Description	N°.	Qte.	Description
1	1	Cadre	52	1	Embout du Support du Siège
2	1	Montant	53	2	Série de Boulons
3	1	Fil de Pouls	54	8	Vis en Bouton de M8 x 40mm
4	1	Console	55	12	Rondelle Fendue de M8
5	1	Barre du Siège	56	8	Vis de M4 x 38mm
6	2	Détecteur Cardiaque	57	20	Vis de M4 x 16mm
7	1	Cadre du Siège	58	4	Bague du Support
8	1	Embout du Barre du Siège	59	2	Boulon de M6 x 50mm
9	1	Siège	60	4	Rondelle de M8
10	1	Bouton du Siège	61	1	Rondelle de M10
11	1	Support du Siège	62	1	Dossier
12	1	Embout du Cadre du Siège	63	5	Ecrou de Verrouillage en Nylon de M10
13	1	Couvercle du Stabilisateur Avant			
14	1	Couvercle du Stabilisateur Arrière	64	4	Ecrou de Verrouillage en Nylon de M5
15	1	Stabilisateur Avant	65	6	Vis de M4 x 25mm
16	1	Stabilisateur Arrière	66	1	Embout du Cadre du Dossier
17	2	Roue	67	1	Boulon du Volant
18	1	Sangle de la Pédale Droite	68	4	Boulon en Fuseau de M8 x 14mm
19	4	Pied de Nivellement	69	2	Ecrou de M6
20	1	Générateur	70	1	Prise du Cadre de RJ14
21	1	Pédale Droite	71	6	Rondelle de M5
22	1	Pédale Gauche	72	1	Support du Cadre de RJ14
23	1	Bras de la Manivelle Droit	73	1	RJ14 du Support du Siège
24	1	Bras de la Manivelle Gauche	74	4	Boulon de M5 x 16mm
25	1	Sangle de la Pédale Gauche	75	6	Vis à Tête Rond de M5 x 16mm
26	1	Panneau Latéral Gauche	76	1	Boulon de M10 x 43mm
27	1	Panneau Latéral Droit	77	3	Vis de M8 x 35mm
28	2	Bague-Attache	78	2	Vis en Bouton de M10 x 110mm
29	1	Poulie	79	4	Vis en Bouton de M8 x 25mm
30	1	Aimant	80	8	Vis en Bouton de 1/4" x 16mm
31	1	Assemblage du Pédalier	81	1	Prise du Support du Siège
32	2	Bague d'Espacement de la Poulie	82	2	Boulon en Bouton de M10 x 52mm
33	4	Palier de la Manivelle	83	13	Ecrou de Verrouillage en Nylon de M6
34	1	Volant	84	2	Amortisseur
35	1	Aimant en « C »	85	1	Bague du Boulon en « J »
36	1	Câble de Résistance	86	1	Câble de RJ14
37	1	Ressort	87	1	Boulon de M6 x 52mm
38	1	Moteur de Résistance	88	2	Rondelle Fendue de M10
39	1	Bras du Volant	89	1	Ecrou de Verrouillage en Nylon de M8
40	1	Panneau de Contrôle	90	3	Ecrou de Blocage en Nylon de M8
41	1	Support du Panneau	91	1	Boulon de M6 x 45mm
42	1	Cadre du Dossier	92	1	Ecrou à Colletterte de M10
43	1	Groupe de Fils	93	2	Vis à Tête Rond de M5 x 25mm
44	1	Support du Volant	94	2	Rondelle de M4
45	1	Pince	95	1	Ecrou de l'Embout de M4
46	1	Capteur Magnétique/Fil du Capteur Magnétique	96	1	Rondelle Pivotant
			97	4	Boulon de M6 x 18mm
47	1	Courroie de Transmission	98	2	Vis à Tête Rond de M6 x 18mm
48	1	Axe du Volant	#	3	Clé Hexagonale
49	1	Boulon de M10 x 82mm	#	1	Manuel de l'Utilisateur
50	2	Vis à Colletterte	#	1	Sangle du Torse
51	12	Garde-Fou	#	1	Unité du Détecteur

Remarque : « # » indique qu'une pièce n'est pas dessinée. Les caractéristiques peuvent être modifiées sans notification. Référez-vous au dos de ce manuel pour commander des pièces de rechange.

SCHÉMA DÉTAILLÉ—N°. du Modèle NTEVEX99830

R1103A





POUR COMMANDER DES PIÈCES DE RECHANGE

Pour commander des pièces de rechange, veuillez contacter le service à la clientèle au numéro suivant :

(33) 01 30 86 56 81

Fax : (33) 01 39 14 27 72

du lundi au jeudi de 9h00 à 13h00 et de 14h00 à 18h00 et le vendredi de 14h00 à 17h00 (à l'exception des jours fériés) et préparez l'information suivante :

- le NUMERO DU MODELE de ce produit (NTEVEX99830)
- le NOM de ce produit (vélo d'exercice NordicTrack® SL 850)
- le NUMERO DE SERIE du produit (voir la page de couverture de ce manuel)
- le NUMERO et la DESCRIPTION de la pièce/des pièces (référez-vous à la page 25)