



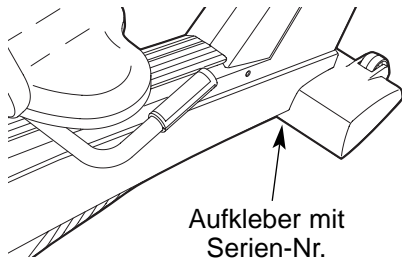
NordicTrack®

SL 850

HC-Klasse Fitness-Produkt

Modell-Nr. NTEVEX99830

Serien-Nr. _____



BEDIENUNGSANLEITUNG

FRAGEN?

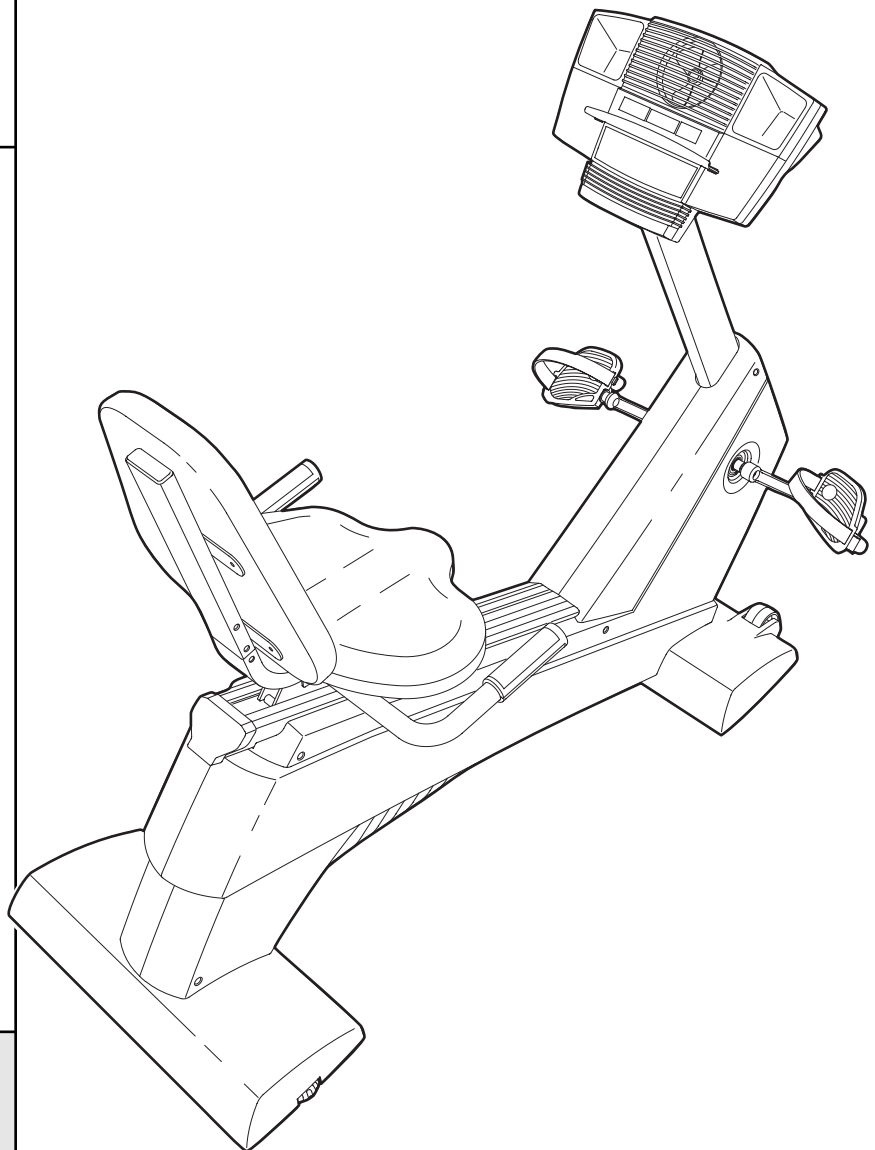
Als Hersteller verpflichten wir uns zur kompletten Zufriedenstellung unserer Kunden. Falls Sie irgendwelche Fragen haben oder falls Teile fehlen, rufen Sie bitte an.

01805 231 244

Unsere Bürozeiten sind von
10.00 bis 15.00 Uhr.

⚠️ ACHTUNG

Lesen Sie bitte aufmerksam alle Anleitungen, bevor Sie dieses Gerät in Betrieb nehmen. Heben Sie diese Anleitung für späteren Gebrauch auf.



Unsere Website:

www.iconeurope.com



NordicTrack[®]

SL 850

INHALTSVERZEICHNIS

WICHTIGE VORSICHTSMASSNAHMEN	3
BEVOR SIE ANFANGEN	4
MONTAGE	5
BENUTZUNG DES BRUSTPULSSSENSORS	9
BENUTZUNG DES HEIMFAHRRADS	11
WARTUNG UND FEHLERSUCHE	23
TRAININGSRICHTLINIEN	24
TEILELISTE	25
DETAILZEICHNUNG	26
BESTELLUNG VON ERSATZTEILENRückseite

WICHTIGE VORSICHTSMASSNAHMEN

⚠️ WARNUNG: Um ernstliche Unfälle zu vermeiden, lesen Sie bitte die folgenden wichtigen Vorsichtsmaßnahmen, bevor Sie das Heimfahrrad in Benutzung nehmen.

1. Lesen Sie bitte aufmerksam alle Anleitungen, bevor Sie dieses Gerät in Betrieb nehmen. Verwenden Sie Ihr Fitnessgerät nur so, wie es in dieser Anleitung beschrieben wird.
2. Der Eigentümer dieses Gerätes ist dafür verantwortlich, dass alle Benutzer dieses Gerätes hinreichend über alle Vorsichtsmaßnahmen informiert sind.
3. Benutzen Sie dieses Gerät im Haus und halten Sie es vor Feuchtigkeit und Staub geschützt. Benutzen Sie dieses Gerät nur auf ebenem Fußboden, der mit einer Unterlage abgeschützt ist.
4. Überprüfen und ziehen Sie alle Einzelteile regelmäßig an. Defekte oder abgenutzte Teile müssen sofort ausgetauscht werden.
5. Kinder unter 12 Jahren und Haustiere müssen jederzeit vom Heimfahrrad entfernt gehalten werden.
6. Das Heimfahrrad sollte nur von Personen unter 115 kg Körpergewicht benutzt werden.
7. Tragen Sie angemessene Kleidung während Sie trainieren; tragen Sie keine zu lose Kleidung, die sich im Gerät verfangen könnte. Zum Schutz Ihrer Füße sollten Sie immer Sportschuhe tragen.
8. Halten Sie Ihren Rücken immer gerade, wenn Sie auf dem Heimfahrrad trainieren; krümmen Sie Ihren Rücken nicht.
9. Sollten Sie jemals Schmerz fühlen oder schwindelig werden während Sie trainieren, hören Sie sofort damit auf und kühlen Sie ab.
10. Die Pulssensoren sind keine medizinischen Instrumente. Verschiedene Faktoren, einschließlich der Bewegungen des Benutzers während des Trainings, können die Genauigkeit der Herzfrequenzablesung beeinträchtigen. Die Pulssensoren sollen Ihnen nur als Trainingshilfe dienen, indem sie Ihnen Herzfrequenzrends angeben.
11. Das Heimfahrrad ist nur für den Hausgebrauch vorgesehen. Verwenden Sie es nicht in kommerziellem, verpachtetem oder institutionellem Rahmen.

⚠️ WARNUNG: Bevor Sie mit diesem oder irgendeinem anderen Trainingsprogramm beginnen, konsultieren Sie bitte zunächst Ihren Arzt. Dies ist besonders wichtig für diejenigen Personen, die über 35 Jahre alt sind oder gesundheitliche Probleme haben oder hatten. Lesen Sie alle Hinweise, bevor Sie Ihr neues Gerät benutzen. ICON übernimmt keine Haftung für Personen- oder Sachschäden, die durch die Benutzung dieses Gerätes entstehen könnten.

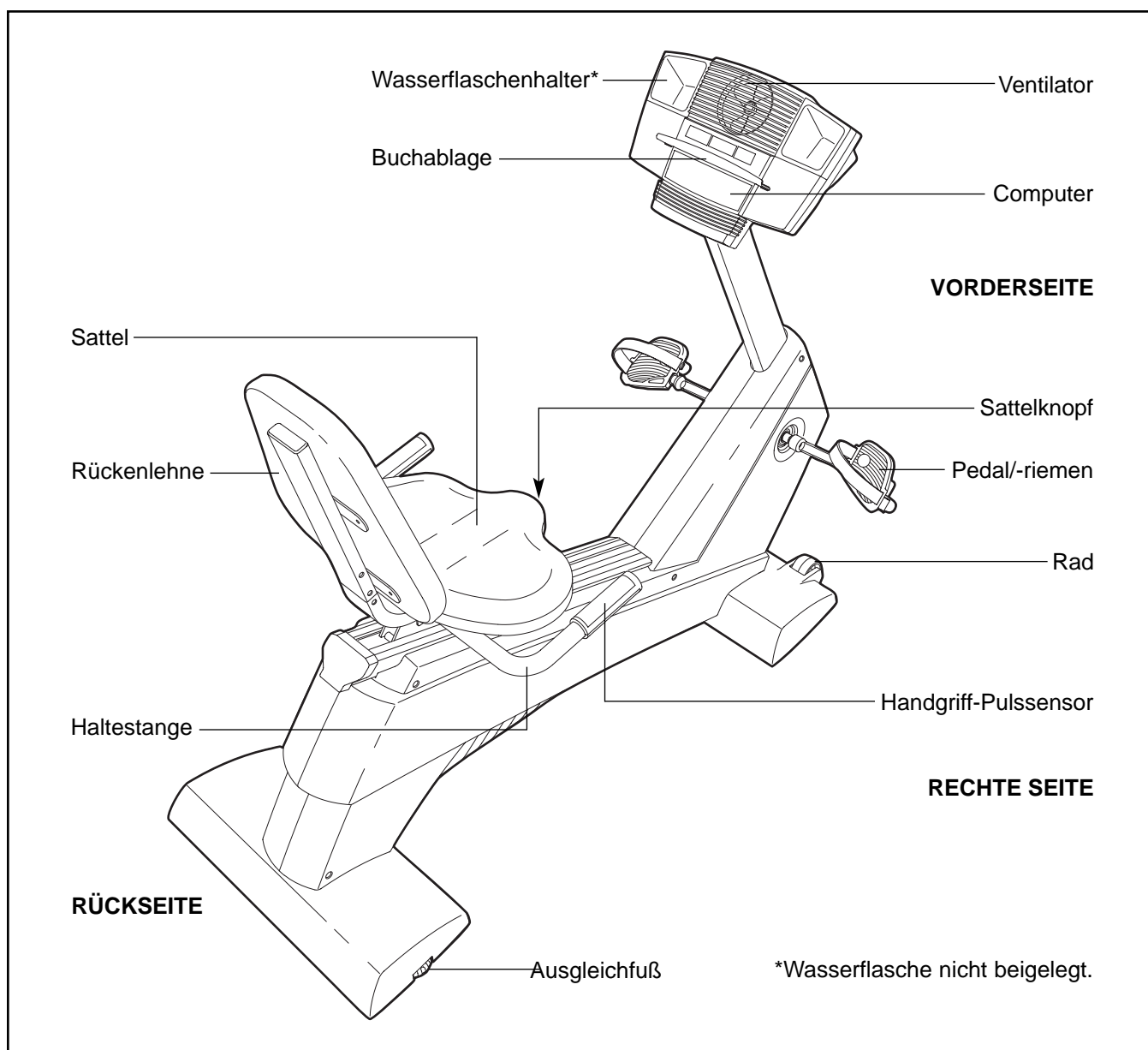
BEVOR SIE ANFANGEN

Wir gratulieren Ihnen zur Auswahl des neuen NordicTrack® SL 850 Heimfahrrads. Fahrradfahren ist eine der effektivsten Übungen, um das Herz-Kreislaufsystem zu verbessern, um die Ausdauer zu erhöhen und um den ganzen Körper zu trainieren. Das NordicTrack® SL 850 Heimfahrrad bietet eine beeindruckende Vielfalt von Funktionen an, damit Sie dieses gesunde Training in der Privatsphäre und im Komfort Ihres Heims genießen können.

Zu Ihrem eigenen Vorteil, lesen Sie bitte diese Bedienungsanleitung genauestens durch, bevor Sie Ihr Heimfahrrad in Verwendung nehmen. Sollten Sie dann noch irgendwelche Fragen oder

Probleme haben, setzen Sie sich bitte mit unserem Kundendienst unter der Service-Telefon-Nr. **01805 231 244** in Verbindung. Halten Sie bitte vor Ihrem Anruf die Modell-Nummer und die Serien-Nummer Ihres Gerätes bereit. Die Modell-Nummer ist NTEVEX99830. Die Serien-Nummer können Sie auf einem Aufkleber am Heimfahrrad finden (wo dieser Aufkleber zu finden ist, erfahren Sie auf dem Umschlag dieser Bedienungsanleitung).

Bevor Sie nun weiterlesen, werfen Sie bitte zunächst einen Blick auf die untenstehende Zeichnung und machen Sie sich mit den gekennzeichneten Einzelteilen vertraut.



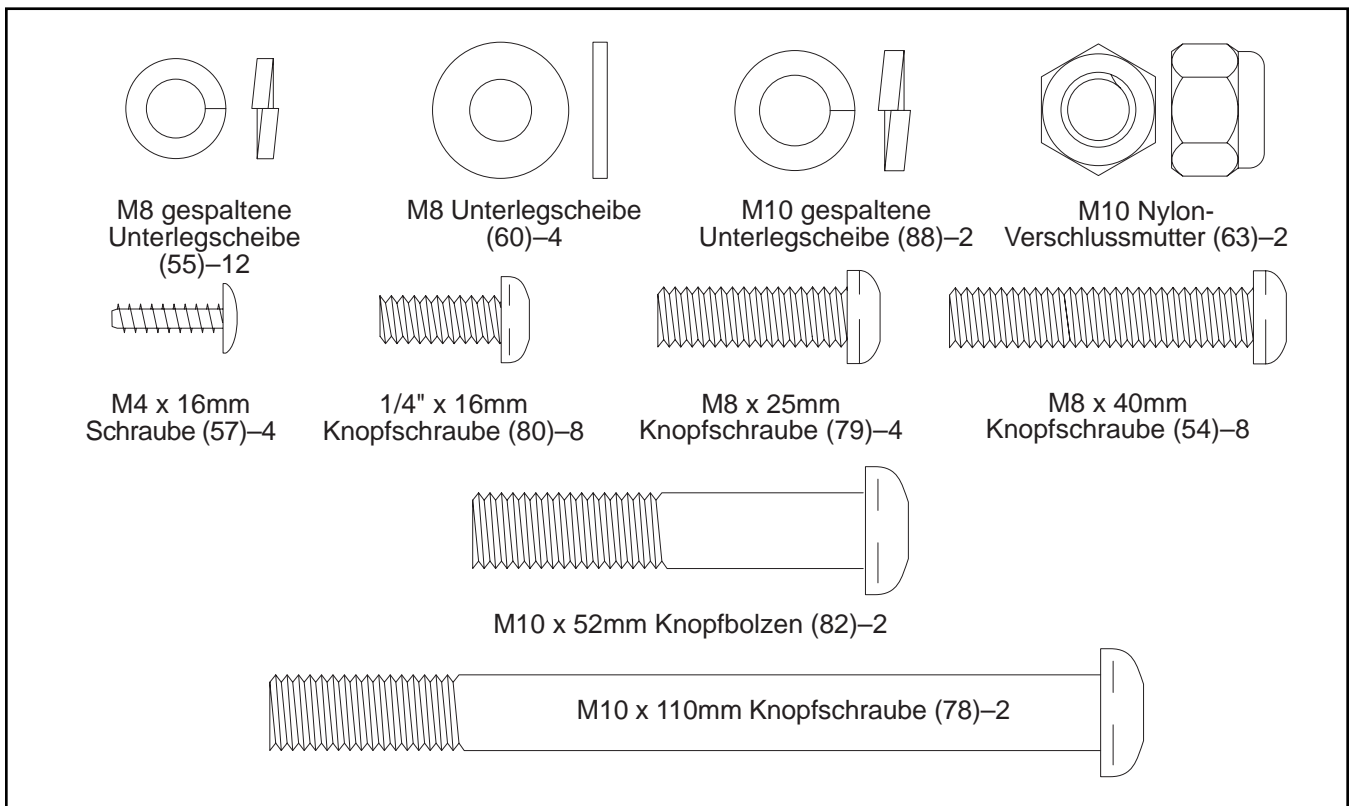
MONTAGE

Für die Montage braucht man zwei Personen. Legen Sie alle Teile des Heimfahrrads auf einer dafür freigelegten Fläche aus und entfernen Sie alle Verpackungsmaterialien. Werfen Sie diese jedoch erst weg, wenn die Montage komplett fertiggestellt ist.

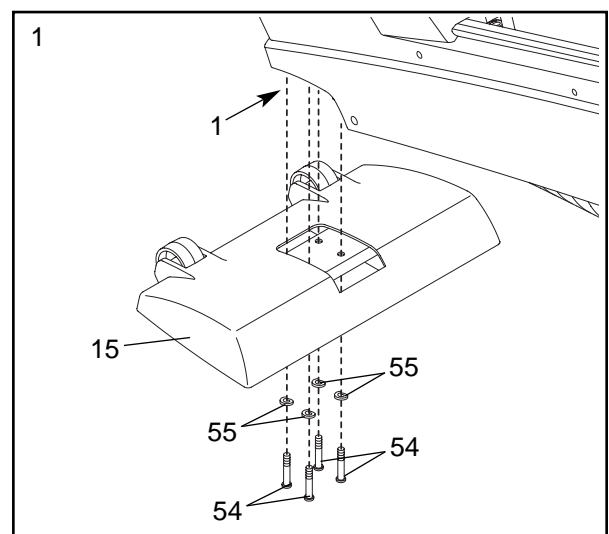
Für die Montage werden die inbegriffenen Werkzeuge und Ihr eigener verstellbarer Schraubenschlüssel gebraucht.



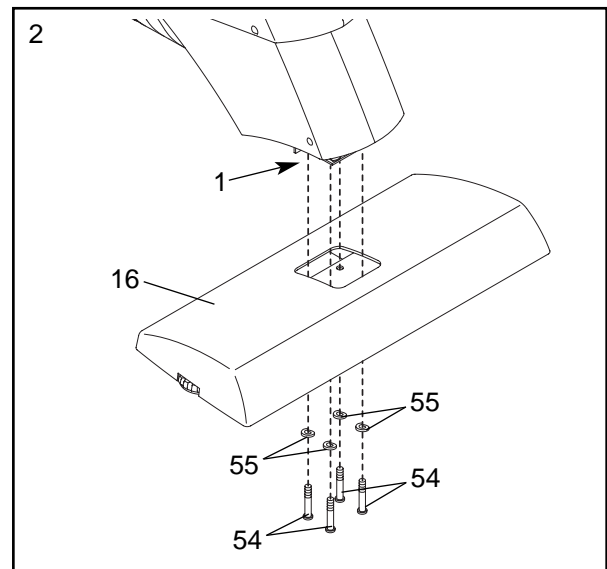
Benutzen Sie die untenstehenden Teilzeichnungen, um die kleinen Teile, die in der Montage benutzt werden, zu identifizieren. Die Zahl in Klammern unter jeder Zeichnung bezieht sich auf die Bestellnummer in der TEILELISTE auf Seite 25. Die zweite Zahl bezieht sich auf die Stückzahl, die für die Montage gebraucht wird. **Anmerkung: Einige kleine Teile sind für den Transport eventuell schon angebracht. Falls ein Teil nicht im Teilebeutel ist, sehen Sie nach, ob es schon befestigt ist.**



- Finden Sie den vorderen Stabilisator (15). Während eine zweite Person die Vorderseite des Rahmens (1) hochhält, befestigen Sie den vorderen Stabilisator mit vier M8 x 40mm Knopfschrauben (54) und vier M8 gespaltene Unterlegscheiben (55) am Rahmen.

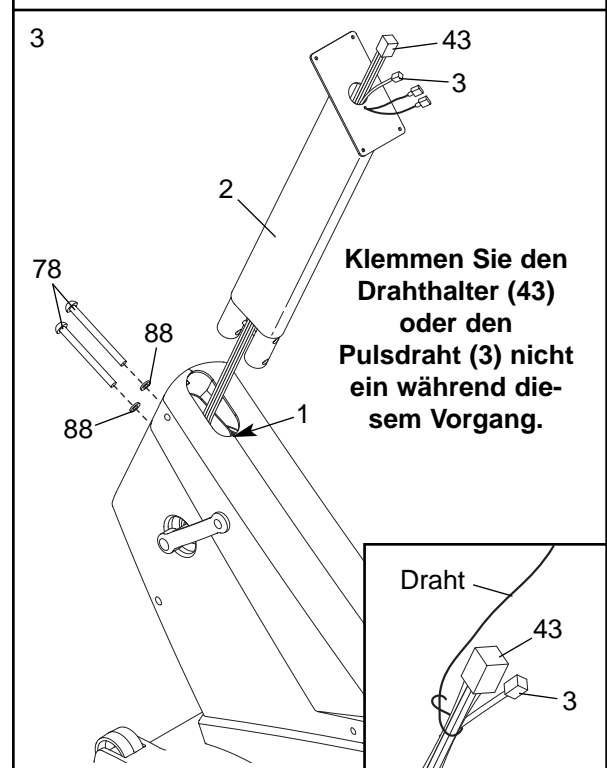


- Während eine zweite Person das hintere Ende des Rahmens (1) hochhält, befestigen Sie den hinteren Stabilisator (16) mit vier M8 x 40mm Knopfschrauben (54) und vier M8 gespaltenen Unterlegscheiben (55) am Rahmen.



- Lassen Sie eine andere Person die Säule (2) in der gezeigten Position halten. Sehen Sie auf die eingesezte Zeichnung. Finden Sie den Draht, welcher unten an der Säule herausragt. Binden Sie den Draht um die Ende des Drahthalters (43) und den Pulsdraht (3), wie gezeigt. Ziehen Sie den Draht vorsichtig hoch durch die Säule bis der Drahthalter und der Pulsdraht oben aus der Säule herausragen. Entfernen Sie den Draht und werfen Sie ihn weg. **Ziehen Sie vorsichtig an den Enden des Drahthalters und Pulsdrahts um Schlaffheit zu beseitigen.**

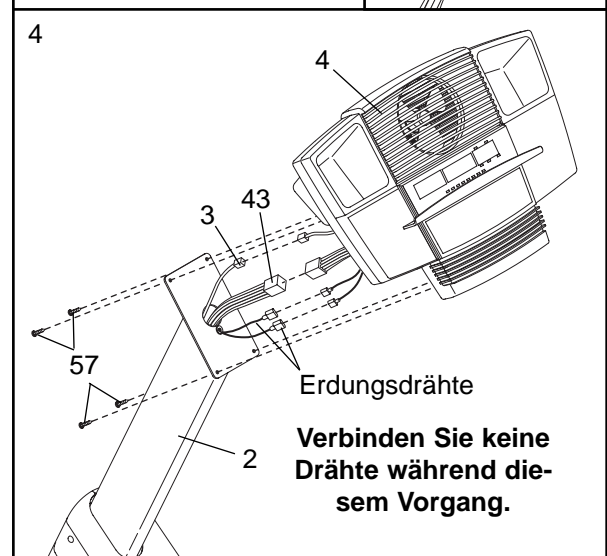
Führen Sie die Säule (2) in den Rahmen (1) ein. **Achten Sie darauf, dass Sie den Drahthalter (43) oder den Pulsdraht (3) nicht einklemmen.** Befestigen Sie die Säule mit zwei M10 x 110mm Knopfschrauben (78) und zwei M10 gespaltenen Unterlegscheiben (88).



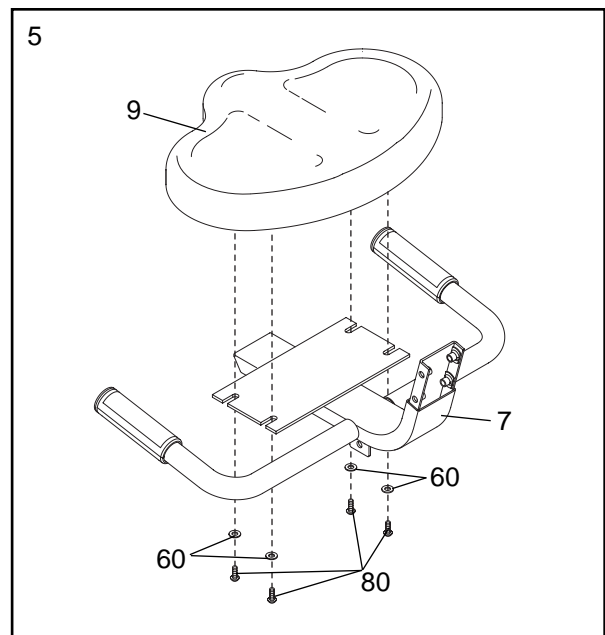
- Lassen Sie eine andere Person den Computer (4) an die Säule (2) halten.

Verbinden Sie den Drahthalter (43) mit dem Drahthalter am Computer (4). Verbinden Sie den Pulsdraht (3) mit dem Pulsdraht am Computer. Dann finden Sie die zwei Erdungsdrähte, welche mit einer Schraube mit der Säule (2) verbunden sind. Verbinden Sie die zwei Erdungsdrähte mit den zwei kleinsten Drähten am Computer.

Führen Sie allen übrigbleibenden Draht vorsichtig in die Säule (2) hinunter. Befestigen Sie den Computer (4) mit vier M4 x 16mm Schrauben (57) an der Säule. **Achten Sie darauf, dass Sie die Drähte nicht einklemmen.**

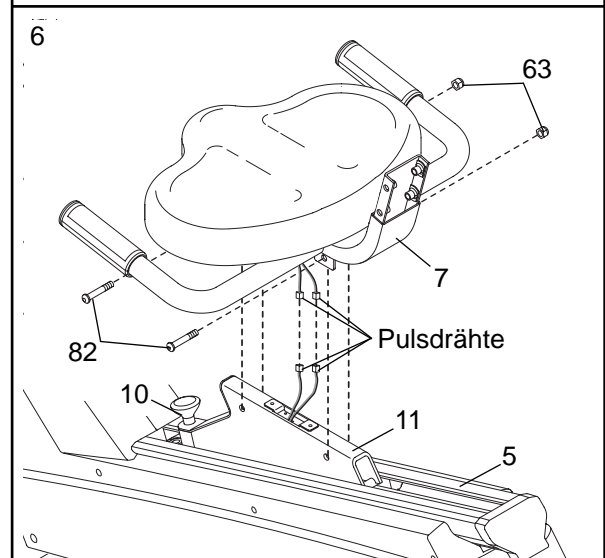


5. Befestigen Sie den Sattel (9) mit vier 1/4" x 16mm Knopfschrauben (80) und vier M8 Unterlegscheiben (60) am Sattelrahmen (7).



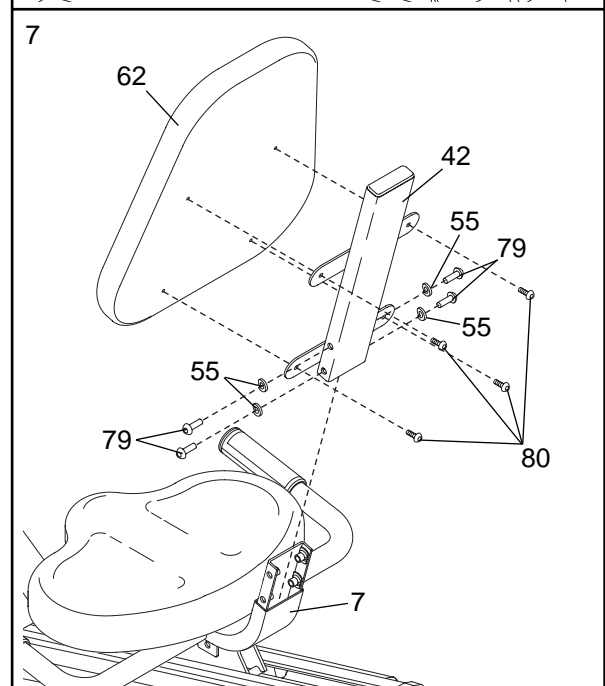
6. Ziehen Sie am Sattelknopf (10) und schieben Sie die Sattelhalterung nach hinten auf der Sattelschiene (5).

Lassen Sie eine andere Person den Sattelrahmen (7) an die Sattelhalterung (11) halten. Finden Sie die zwei Pulsdrähte, welche vom Sattelrahmen herausragen. Verbinden Sie jeden Pulsdraht mit dem Pulsdraht **der gleichen Farbe** in der Sattelhalterung. Führen Sie allen übrigbleibenden Draht in den Sattelrahmen hoch, und setzen Sie den Sattelrahmen auf die Sattelhalterung. Befestigen Sie den Sattelrahmen mit zwei M10 x 52mm Knopfbolzen (82) und zwei M10 Nylon-Verschlussmutter (63). **Achten Sie darauf, dass die Bolzen nicht die Pulsdrähte beschädigen.**



7. Befestigen Sie die Rückenlehne (62) Rückenlehnenrahmen (42) mit vier 1/4" x 16mm Knopfschrauben (80) am.

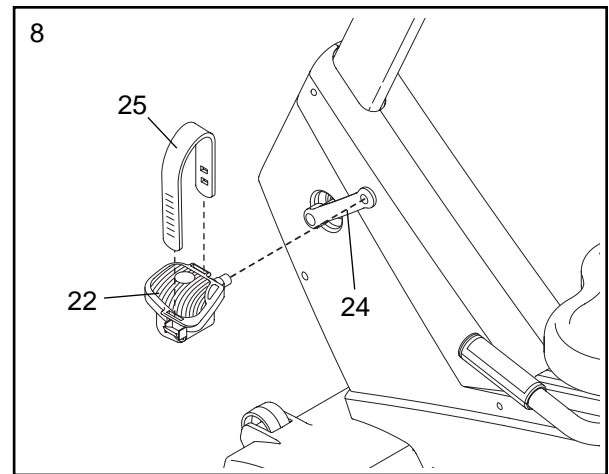
Schieben Sie den Rückenlehnenrahmen (42) auf den Sattelrahmen (7). Befestigen Sie den Rückenlehnenrahmen mit vier M8 x 25mm Knopfschrauben (79) und vier M8 gespaltenen Unterlegscheiben (55).



8. Finden Sie das linke Pedal (22), welches mit einem L gekennzeichnet ist. Ziehen Sie das linke Pedal mit einem verstellbaren Schraubenschlüssel *gegen den Uhrzeigersinn* am linken Kurbelarm (24) fest. Ziehen Sie das rechte Pedal (nicht abgebildet) *im Uhrzeigersinn* am rechten Kurbelarm fest. **Wichtig: Ziehen Sie beide Pedale so fest wie möglich an. Nach einer Woche Benutzung des Heimfahrrades ziehen Sie die Pedale unbedingt nach. Um die Pedale in Bestleistung zu erhalten, müssen Sie hin und wieder nachgezogen werden.**

Finden Sie den linken Pedalriemen (25), welcher mit einem L gekennzeichnet ist. Befestigen Sie den linken Pedalriemen am linken Pedal (22) und geben Sie ihn in die gewünschte Position. Verstellen Sie den rechten Pedalriemen (nicht abgebildet) auf die gleiche Weise.

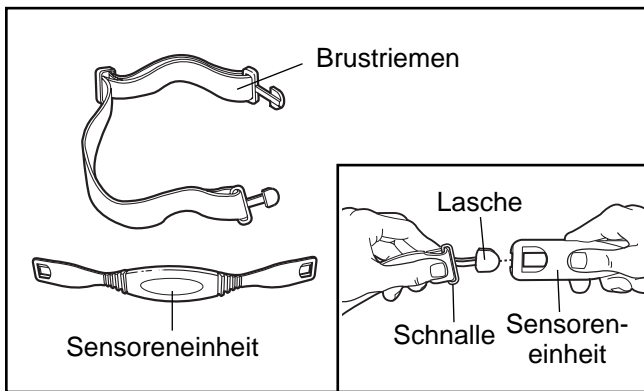
9. **Achten Sie darauf, dass alle Teile fest angezogen sind, bevor Sie das Heimfahrrad benutzen.**
Anmerkung: Einige Teile könnten übrig bleiben, nachdem der Aufbau fertig ist. Um Ihren Boden vor Schäden zu schützen, legen Sie eine Unterlage unter das Heimfahrrad.



BENUTZUNG DES BRUSTPULSSSENSORS

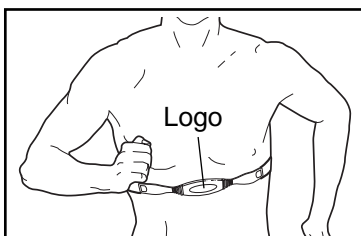
WIE MAN DEN BRUSTPULSSSENSOR ANZIEHT

Der Brustpulssensor besteht aus zwei Teilen: dem Brustriemen und der Sensoreinheit. Befolgen Sie die untenstehenden Anweisungen wie man den Brustpulssensor trägt.

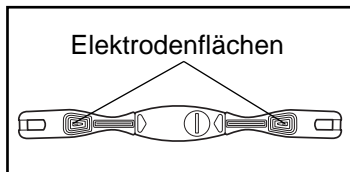


1 Beziehen Sie sich auf die oben eingesetzte Zeichnung. Führen Sie die Lasche an einem Ende des Brustriemens durch ein Ende der Sensoreinheit ein. Drücken Sie das Ende der Sensoreinheit unter die Schnalle am Brustgurt.

2 Als nächstes wickeln Sie den Brustpulssensor um Ihre Brust. Befestigen Sie das freie Ende des Brustriemens an der Sensoreinheit, wie oben beschrieben. Verändern Sie die Länge des Riemens, falls es nötig sein sollte. Der Brustpulssensor sollte unter Ihrer Kleidung an der Haut, so nah wie möglich unter dem Brustmuskel bzw. dem Busen getragen werden, aber nur so nah, wie es noch bequem ist. Achten Sie darauf, dass das Logo der Sensoreinheit nach außen weist und aufrecht ist.



3 Ziehen Sie die Sensoreinheit ein paar Zentimeter von Ihrer Brust weg und finden Sie die zwei Elektrodenflächen an der Innenseite. Befeuchten Sie beide Elektrodenflächen mit einer Salzlösung, wie z. B. Speichel, oder einer Kontaktlinsenlösung. Befestigen Sie die Sensoreinheit wieder an der Brust.

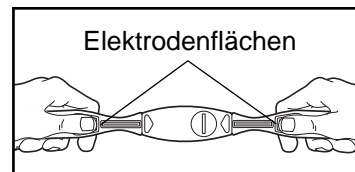


BRUSTPULSSSENSOR-FEHLERSUCHE

Falls der Brustpulssensor nicht korrekt funktioniert, oder falls die angezeigte Herzfrequenz übermäßig hoch oder niedrig ist, befolgen Sie die unten beschriebenen Schritte.

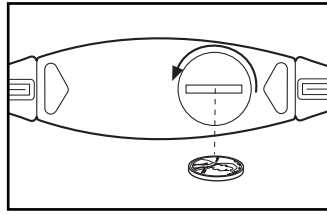
- Achten Sie darauf, dass Sie den Brustpulssensor so tragen wie links beschrieben. Wenn der Herzschlagmonitor nicht funktioniert, wenn wie beschrieben befestigt, dann befestigen Sie ihn etwas höher oder tiefer an Ihrer Brust.
- Jedes Mal, wenn Sie den Brustpulssensor benutzen, benutzen Sie eine Salzlösung oder Kontaktlinsenlösung, um die zwei Elektrodenflächen der Sensoreinheit zu befeuchten. Wenn Ihre Herzfrequenz nicht bis Sie zu schwitzen anfangen angezeigt wird, befeuchten Sie nochmals die Elektrodenflächen.
- Achten Sie darauf, dass Sie sich innerhalb einer Armlänge des Computers befinden. **Der Benutzer darf nicht mehr als eine Armlänge von dem Computer entfernt sein, damit er die Herzschläge angezeigen kann.**
- Wenn Sie den Brustpulssensor tragen und den Handgriff-Pulssensor gleichzeitig halten, kann der Computer eventuell Ihre Herzfrequenz nicht korrekt anzeigen.
- Der Brustpulssensor ist entworfen für Personen mit einem normalen Herzrhythmus. Herzfrequenzableseprobleme können durch einen medizinischen Zustand verursacht werden wie vorzeitige Kontraktionen des Herzmuskels, Herzrasen und Arrhythmie.
- Das Funktionieren des Brustpulssensors kann durch magnetische Störungen, durch Starkstromleitungen oder andere Ursprünge verursacht, beeinflusst werden. Vermuten Sie, dass dies ein Problem ist, dann stellen Sie das Laufgerät irgendwo anders auf.
- Falls der Brustpulssensor immer noch nicht korrekt funktioniert, prüfen Sie den Brustpulssensor wie folgt:

Halten Sie den Brustpulssensor und Sie legen Ihre Daumen auf die Elektrodenflächen, wie gezeigt. Dann halten Sie den Brustpulssensor nahe an den Computer. Während Sie einen Daumen still halten, klopfen Sie mit dem anderen Daumen ca. einen Daumen ca. einmal pro Sekunde auf das Elektrodenteil zu klopfen. Prüfen Sie die Herzfrequenzablesung auf dem Computer.

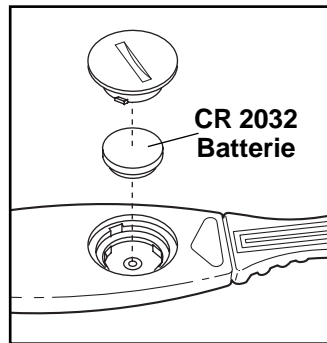


- Falls der Brustpulssensor immer noch nicht korrekt funktioniert nachdem Sie diese Instruktionen befolgt haben, dann sollte die Batterie folgenderweise ersetzt werden:

Finden Sie die Drehscheibe auf der Rückseite der Sensoreinheit. Stecken Sie eine Münze in den Schlitz im Deckel, drehen Sie diesen gegen den Uhrzeigersinn und entfernen Sie den Deckel.



Entfernen Sie die alte Batterie und legen Sie eine neue CR 2032 Batterie ein. **Achten Sie darauf, dass die Batterie so gedreht ist, dass sich die Schrift oben befindet.** Stecken Sie den Batteriedeckel wieder ein und drehen Sie ihn im Uhrzeigersinn, um ihn zu schließen.



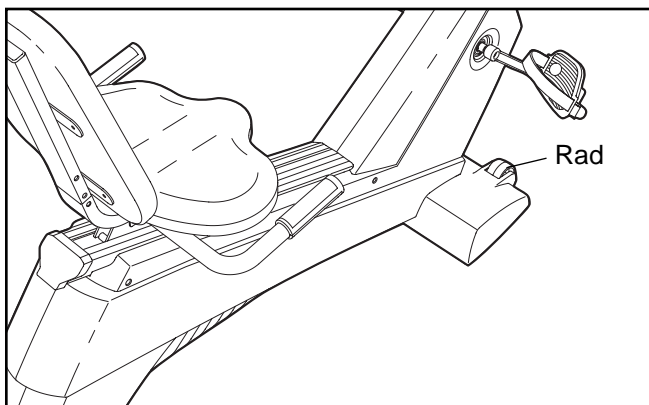
PFLEGE UND WARTUNG DES BRUSTPULSSSENSORS

- Trocknen Sie den Brustpulssensor nach jedem Gebrauch gründlich ab. Der Brustpulssensor wird aktiviert, wenn die Elektrodenflächen befeuchtet werden und der Brustpulssensor angezogen wird. Der Brustpulssensor schaltet sich ab, wenn er ausgezogen wird und die Elektrodenflächen getrocknet sind. Wenn der Brustpulssensor nicht abgetrocknet wird, dann bleibt er länger an und die Batterie wird schneller geleert.
- Verwahren Sie den Brustpulssensor an einem warmen, trockenen Ort. Verwahren Sie den Pulssensor keinesfalls in einer Plastiktüte oder einem anderen Behälter, der Feuchtigkeit speichern könnte.
- Setzen Sie den Brustpulssensor nicht für längere Zeit direktem Sonnenlicht aus. Setzen Sie ihn auch nicht Temperaturen über 50° Celsius oder unter -10° Celsius aus.
- Biegen oder dehnen Sie die Sensoreinheit nicht übermäßig, wenn sie den Pulssensor benutzen oder verwahren.
- Säubern Sie die Sensoreinheit mit einem feuchten Tuch. Benutzen Sie niemals Alkohol, Schleifmittel oder Chemikalien. Der Brustriemen kann mit der Hand gewaschen und luftgetrocknet werden.

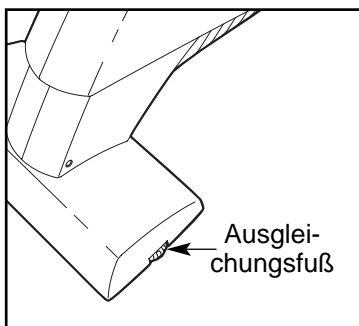
BENUTZUNG DES HEIMFAHRRADS

DAS HEIMFAHRRAD BEWEGEN UND AUSRICHTEN

Stehen Sie hinter des Heimfahrrad und heben es hoch bis es auf den Vorderrädern bewegt werden kann. Bewegen Sie das Heimfahrrad zum gewünschten Ort und lassen es vorsichtig herunter. **Gemäß dem Gewicht des Heimfahrrads, sollten Sie äußerst vorsichtig sein, wenn Sie es umstellen.**

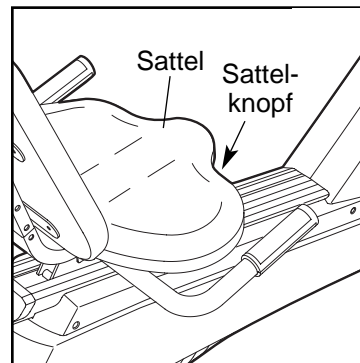


Sollte das Heimfahrrad während des Gebrauchs leicht schwingen, drehen Sie die AusgleichsfüÙe, bis das Schwingen beseitigt ist.



DEN SATTEL VERSTELLEN

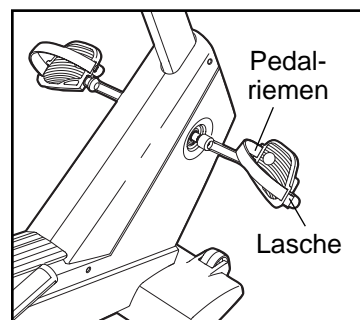
Der Sattel kann zu einer Position, die für Sie am angenehmsten ist, verstellt werden. Um den Sattel zu verstellen, ziehen Sie am Sattelknopf, schieben den Sattel nach vorne oder nach hinten und lassen dann den Sattelknopf los.

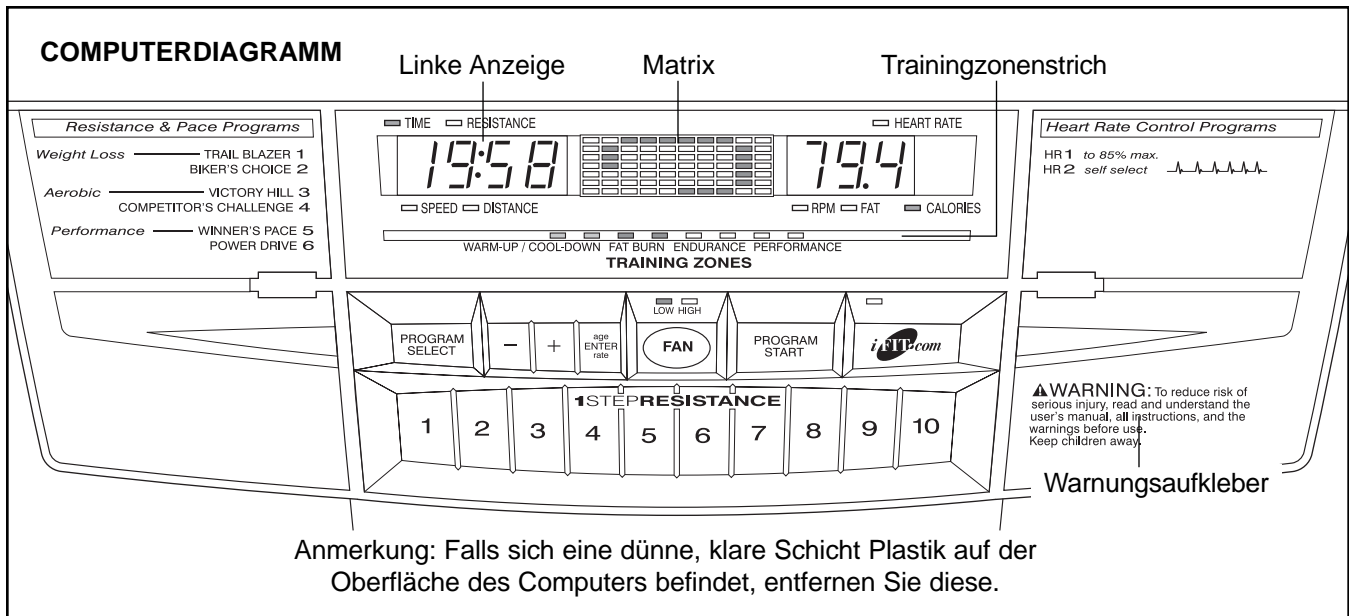


Bewegen Sie den Sattel leicht nach vorne oder nach hinten, bis der Stift am Sattelknopf in eines der Löcher in der Sattelschiene einschnappt.

DIE PEDALRIEMEN VERSTELLEN

Die Pedalriemen können zu Ihrem Komfort verstellt werden. Drücken Sie die Lasche am Pedal herunter, verändern Sie den Pedalriemen und lassen Sie die Lasche wieder los.





COMPUTERFUNKTIONEN

Der moderne Computer bietet eine Vielfalt von Funktionen an, um Ihr Training angenehmer und effektiver zu gestalten. Wenn der manuelle Modus am Computer ausgewählt wird, kann der Widerstand der Pedale mit dem Druck einer Taste verändert werden. Während Sie trainieren, wird der Computer fortlaufend Trainingsinformationen anzeigen. Sie können sogar Ihre Herzfrequenz mit dem eingebauten Handgriff-Pulssensor oder dem Brustpulssensor messen.

Der Computer bietet auch sechs Widerstands- und Tempo-Programme an. Jedes Programm wechselt automatisch den Widerstand des Heimfahrrades und fordert Sie auf, Ihr Tempo zu erhöhen oder zu verringern, während Sie durch ein effektives Workout geführt werden.

Zusätzlich bietet der Computer auch zwei Herzfrequenzprogramme an. Diese wechseln automatisch den Widerstand des Heimfahrrades und fordern sie auf Ihr Tempo während des Trainings zu variieren, um Ihre Herzfrequenz der Zielherzfrequenz anzupassen.

Die Konsole zeichnet sich durch iFIT-Dialogtechnologie aus. Mit iFIT-Dialogtechnologie haben Sie praktisch Ihren eigenen Trainer im Haus. Mit einem Stereo-

Tonkabel (inbegriffen) lässt sich das Heimfahrrad an Ihre Heimstereoanlage, tragbare Stereoanlagen, oder Ihren Computer oder Videorecorder anschließen. Dann kann man spezielle iFIT-CDs und Videokassettenprogramme abspielen. (iFIT-CDs und Videokassettenprogramme kontrollieren den Widerstand des Heimfahrrades automatisch und geben Signale, wenn das Tempo verändert werden soll, während ein persönlicher Trainer Sie Schritt für Schritt durch das Programm führt. Energiegeladene Musik sorgt für zusätzliche Motivation. **iFIT-CDs und Videokassetten sind durch unsere Website www.iFIT.com erhältlich.**

Wenn das Heimfahrrad an Ihrem Computer angeschlossen ist, können Sie auch zu unserer Website www.iFIT.com gelangen und sich so zu unseren Programmen direkten Zugang verschaffen. **Weitere Informationen finden Sie auf www.iFIT.com.**

WARNUNGS-AUFKLEBER ANBRINGEN

Die Warnung am Computer ist in englischer Sprache geschrieben. Diese Warnung finden Sie auch auf deutsch am Aufkleberabzugsblatt. Ziehen Sie den deutschen Aufkleber ab und kleben Sie ihn auf den Computer.

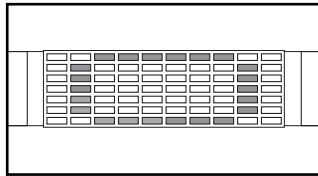
BENUTZUNG DES MANUELLEN MODUS

1 Fangen Sie an zu treten, um den Computer zu aktivieren.

Das Heimfahrrad braucht keine Batterien oder sonstige Antriebsquellen. Energie wird durch das Treten gewonnen. Um den Computer zu aktivieren brauchen Sie also nur mit einer Geschwindigkeit von mindestens 3 Meilen pro Stunde zu treten. Nach ein paar Sekunden wird die Computeranzeige aufleuchten. Der Computer ist zur Benutzung bereit, wenn ein Signal ertönt.

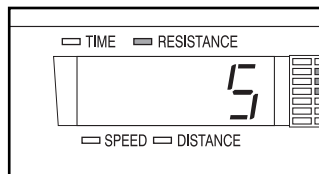
2 Wählen Sie den manuellen Modus.

Wenn der Strom eingeschaltet worden ist, ist der manuelle Modus gewählt worden. Falls Sie ein computergesteuertes Programm oder den iFIT.com-Modus gewählt haben, wählen Sie den manuellen Modus, indem Sie mehrmals auf die Programmwahltaste drücken, bis eine Laufspur in der Matrix erscheint.



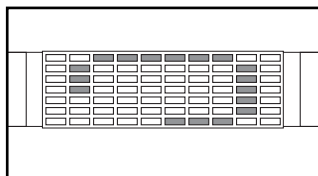
3 Fangen Sie an zu treten und verändern Sie nach Wunsch den Widerstand des Heimfahrrades.

Während Sie trainieren, ändern Sie den Widerstand der Pedale, indem Sie auf die Widerstandstasten [1 STEP RESISTANCE] drücken. Es gibt zehn Widerstandsstufen. Anmerkung: Nachdem eine Widerstandstaste gedrückt worden ist, wird es einen Moment dauern, bis die Pedale die gewählte Widerstandsstufe erreicht haben.



4 Verfolgen Sie Ihren Fortschritt mit der Matrix, dem Trainingszonenstrich und den zwei Displays.

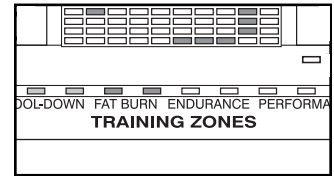
Die Matrix—Wenn der manuelle oder der iFIT.com-Modus gewählt worden ist, wird die Matrix eine Runde, die 1/4 Meile [400 m]



repräsentiert, anzeigen. Während Sie trainieren werden die Indikatoren um die Runde nacheinander leuchten bis die ganze Runde leuchtet. Die Runde wird dann dunkel werden und die Indikatoren werden wieder anfangen, nacheinander aufzuleuchten.

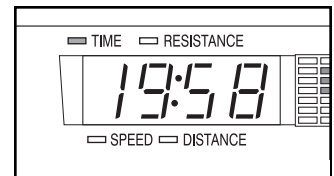
Der Trainingszonenstrich [TRAINING ZONES]—Der Trainingszonenstrich wird Ihr Tempo und die ungefähre Intensitätsstufe Ihres Trainings anzeigen.

Zum Beispiel, wenn drei oder vier Indikatoren auf dem Strich leuchten, zeigt der Strich, dass Ihr Tempo ideal ist zur Fettverbrennung. Während gewählter Programme wird Sie der Trainingszonenstrich auch auffordern, Ihr Tempo zu erhöhen oder zu reduzieren.



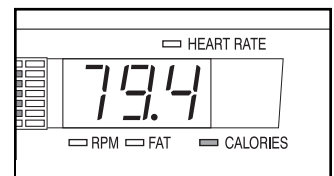
Die linke Anzeige—

Die linke Anzeige gibt Ihre Tretgeschwindigkeit [SPEED], die Distanz [DISTANCE], den Widerstandsgrad [RESISTANCE] des Heimfahrrads und die vergangene Zeit [TIME] an. Die Anzeige springt alle paar Sekunden von einer Zahl zur nächsten, wie durch die Indikatoren angegeben. Anmerkung: Jedes Mal, wenn der Widerstand des Heimfahrrades verändert wird, gibt die Anzeige den Widerstandsgrad an. Wenn ein Programm gewählt wurde, dann gibt die Anzeige die verbleibende Zeit anstatt der vergangenen Zeit an.

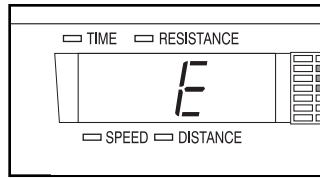


Die rechte

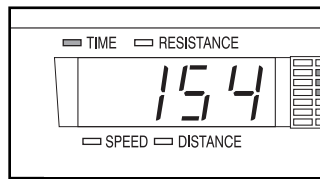
Anzeige—Die rechte Anzeige gibt Ihr Tempo [RPM] an (in Umdrehungen pro Minute) und die ungefähre Anzahl von verbrannten Fettkalorien [FAT] und Kalorien [CALORIES] (siehe FETTABBAU auf Seite 24). Die Anzeige springt alle paar Sekunden von einer Zahl zur nächsten, wie durch die Indikatoren angegeben. Die Anzeige gibt auch Ihre Herzfrequenz [HEART RATE] an, wenn Sie den Handgriffpulssensor oder den Brustpulssensor tragen.



Anmerkung: Der Computer kann Geschwindigkeit und Distanz entweder in Meilen oder in Kilometern angeben. Um zu sehen, welche Maßeinheit gewählt wurde, verwenden Sie den Computerbenutzermodus. Halten Sie Programmwahltaste [PROGRAM SELECT] ca. drei Sekunden lang niedergedrückt. Auf der linken Anzeige wird dann entweder der Buchstabe E für englische Meilen oder M für metrische Kilometer erscheinen. Um die Maßeinheit zu verändern, drücken Sie den + Knopf.



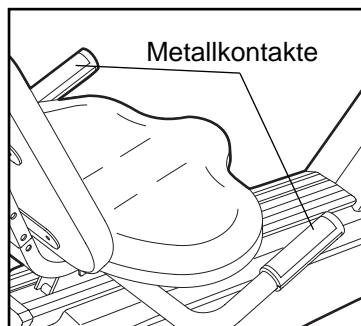
Während der Benutzermodus gewählt ist, drücken Sie die Starttaste [PROGRAM START]. Die linke Anzeige wird dann die Summe von Stunden anzeigen, die das Heimfahrrad bisher benutzt wurde. Drücken Sie nochmals die Starttaste. Die linke Anzeige zeigt dann die Summe aller gefahrenen Meilen an. Um den Benutzermodus zu verlassen, drücken Sie die Programmwahltaste nochmals.



5 Messen Sie Ihre Herzfrequenz, wenn gewünscht.

Zur Benutzung des Brustpulssensors beziehen Sie sich bitte auf Seite 9. Zur Benutzung des Handgriffpulssensors folgen Sie den Anleitungen unten. **Anmerkung: Wenn Sie den Brustpulssensor tragen und gleichzeitig den Handgriffpulssensor halten, kann der Computer eventuell Ihre Herzfrequenz nicht korrekt anzeigen.**

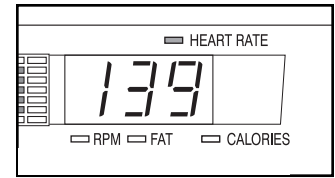
Falls sich dünne Plastikfolien auf den Metallkontakten des Handgriffpulssensors befinden, entfernen Sie diese. Halten Sie die Metallkontakte, um Ihre Herzfrequenz zu messen. Die Handflächen müssen auf den oberen Kontakten aufliegen und die Finger müssen die unteren Kontakte berühren.



Die Handflächen müssen auf den oberen Kontakten aufliegen und die Finger müssen die unteren Kontakte berühren.

Vermeiden Sie ein Bewegen der Hände.

Sobald Ihr Puls gefunden wird, blinkt der Herzfrequenzindikator über der rechten Anzeige. Ein oder zwei Querstriche (– –) werden in der Anzeige aufscheinen. Danach wird Ihrer Herzfrequenz angezeigt. Zur präzisen Herzfrequenzmessung, Kontakte mindestens 15 Sekunden lang halten. Anmerkung: Sollten Sie den Pulssensor weiterhin halten, dann gibt die Anzeige Ihre Herzfrequenz bis zu 30 Sekunden lang an. Die Anzeige gibt dann Ihre Herzfrequenz mit den anderen Messungen an.



Sollte Ihre Herzfrequenz nicht aufgezeigt werden, achten Sie darauf, dass sich Ihre Hände in der beschriebenen Position befinden. Achten Sie darauf, Ihre Hände nicht zu viel zu bewegen oder die Metallkontakte zu fest zu halten. Um Optimalleistungen von den Metallkontakten zu erlangen, säubern Sie sie mit einem weichen Tuch. Benutzen Sie dabei niemals Alkohol, Scheuermittel oder andere Chemikalien.

Sollte Ihre Herzfrequenz nicht aufgezeigt werden, achten Sie darauf, dass sich Ihre Hände in der beschriebenen Position befinden. Achten Sie darauf, Ihre Hände nicht zu viel zu bewegen oder die Metallkontakte zu fest zu halten. Um Optimalleistungen von den Metallkontakten zu erlangen, säubern Sie sie mit einem weichen Tuch. Benutzen Sie dabei niemals Alkohol, Scheuermittel oder andere Chemikalien.

6 Schalten Sie auf Wunsch den Ventilator ein.

Um den Ventilator auf langsame Geschwindigkeit einzuschalten, drücken Sie die Ventilatorentaste [FAN]. Drehen Sie den Ventilator in die gewünschte Richtung. Um den Ventilator auf schnelle Geschwindigkeit einzuschalten, drücken Sie die Ventilatorentaste ein zweites Mal. Um den Ventilator abzuschalten, drücken Sie die Ventilatorentaste ein drittes Mal. Anmerkung: Wenn man die Pedale 30 Sekunden lang nicht bewegt, schaltet sich der Ventilator von selbst ab.

7 Wenn Sie mit dem Trainieren fertig sind, schaltet sich der Computer von selbst ab.

Wenn man die Pedale mehrere Sekunden lang nicht bewegt, erklingt ein Ton, der Computer stellt sich auf Pause ein und die linke Anzeige beginnt zu blinken.

Wenn man die Pedale für ca. eine Minute nicht bewegt, dann schaltet sich der Computer von selbst ab, aber die Anzeigen bleiben unverändert. Wenn man die Pedale für ca. fünf Minuten nicht bewegt, dann schaltet sich der Computer ab und die Anzeige wird wieder von vorne eingestellt.

BENUTZUNG DER WIDERSTANDS- UND TEMPO-PROGRAMME

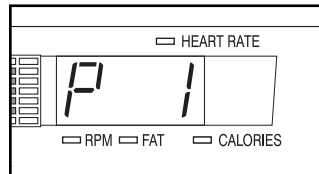
1 Fangen Sie an zu treten, um den Computer zu aktivieren.

Siehe Stufe 1 auf Seite 13.

2 Wählen Sie eines der sechs Widerstands- und Tempo-Programme.

Wenn das Gerät eingeschaltet wird, erscheint der manuelle Modus. Um ein Widerstands- oder Tempo-Programm

zu wählen, drücken Sie die Programmwahltaste mehrmals, bis in der rechten Anzeige "P1", "P2", "P3", "P4", "P5" oder "P6" erscheint.



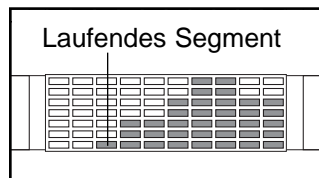
Wenn ein Widerstands- oder Tempo-Programm gewählt wurde, gibt die Matrix die ersten sieben Zieltempoeinstellungen des Programms an. Die linke Anzeige gibt an, wie lange das Programm dauert.

3 Drücken Sie den Programm-Start-Knopf oder fangen Sie an zu Treten, um das Programm zu beginnen.

Jedes Programm ist in mehrere Zeitsegmente verschiedener Längen eingeteilt. Für jedes Segment ist jeweils eine Zieltempoeinstellung und eine Zielwiderstandseinstellung einprogrammiert. (Es kann für zwei oder mehrere aufeinanderfolgende Segmente dieselbe Zieltempoeinstellung und/oder Zielwiderstandseinstellung einprogrammiert sein.)

Die Zieltempoeinstellung für das erste Segment wird in der blinkenden laufenden Segment-Spalte der Matrix angezeigt.

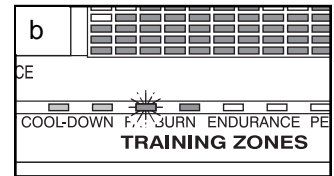
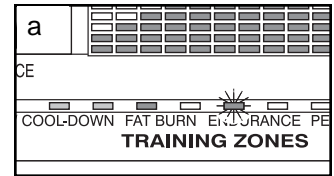
(Die Widerstandseinstellungen werden nicht in der Matrix angezeigt.) Die Zieltempoeinstellungen für die sieben folgenden Segmente erscheinen in den Spalten rechts davon auf.



Während des Trainings hilft Ihnen der Trainingszonenstrich, Ihre Tretgeschwindigkeit nahe der Zieltempoeinstellung für das laufende Segment einzuhalten. Die aufleuchtenden Indikatoren des Streifens geben Ihre tatsächliche

Geschwindigkeit an. Wenn ein Indikator an der rechten Seite der aufleuchtenden Indikatoren zu blinken anfängt (siehe Zeichnung a), dann müssen Sie Ihr Tempo erhöhen. Wenn ein Indikator an der linken Seite der aufleuchtenden

Indikatoren zu blinken anfängt (siehe Zeichnung b), dann müssen Sie Ihr Tempo verlangsamen. Wenn kein Indikator blinkt, dann ist Ihr Tempo gleich der Zieltempoeinstellung. **Wichtig: Die Zieltempoeinstellungen sollen nur zur Motivation dienen. Ihr tatsächliches Tempo kann langsamer sein als die Zieltempoeinstellung. Trainieren Sie mit einem Tempo, das Ihnen angenehm ist.**



Wenn nur noch drei Sekunden im ersten Segment des Programmes verbleiben, blinken sowohl die laufende Segment-Spalte wie auch die Spalte rechts davon, eine Anzahl von Tönen werden erklingen und *alle Zieltempoeinstellungen werden um eine Spalte nach links rücken*. Die Zieltempoeinstellung für das zweite Segment werden dann in der blinkenden laufenden Segment-Spalte erscheinen und der Widerstand des Heimfahrrades wird sich automatisch auf die Einstellung des zweiten Segments anpassen.

Anmerkung: Wenn alle Indikatoren in der laufenden Segment-Spalte aufleuchten nachdem die Zieltempoeinstellung nach links gerückt ist, *dann rückt die Zieltempoeinstellung nach unten, sodass nur die höchsten Indikatoren in der Matrix erscheinen*.

Das Programm wird so lange weiterlaufen, bis die Zieltempoeinstellung für das letzte Segment in der laufenden Segment-Spalte der Matrix erscheint und keine Zeit im Programm verbleibt.

Anmerkung: Während des Programmes kann man die Widerstandseinstellungen auf Wunsch verändern, indem man die Widerstandstasten drückt. Wenn aber das nächste Segment beginnt, wird sich dann der Widerstand automatisch auf den vorprogrammierten Widerstand des jeweiligen Segments einstellen. Wenn man einige Sekunden lang die Pedale nicht betätigt, dann wird ein Ton erklingen und das Programm stellt sich auf Pause ein. Um das Programm wieder in Betrieb zu setzen, fangen Sie einfach wieder zu treten an.

4 Verfolgen Sie Ihren Erfolg mit den zwei Anzeigen.

Siehe Schritt 4 auf Seite 13.

5 Messen Sie Ihre Herzfrequenz, wenn gewünscht.

Siehe Schritt 5 auf Seite 14.

6 Schalten Sie auf Wunsch den Ventilator ein.

Siehe Schritt 6 auf Seite 14.

7 Wenn das Programm endet, schaltet sich der Computer automatisch ab.

Siehe Schritt 7 auf Seite 14.

EIN HERZFREQUENZPROGRAMM BENUTZEN

Jedes Herzfrequenzprogramm hilft Ihnen Ihre Herzfrequenz während Ihrem Workout in der Nähe einer gewissen Prozentanzahl Ihrer maximalen Herzfrequenz zu halten. (Ihre maximale Herzfrequenz wird geschätzt, indem Ihr Alter von 220 subtrahiert wird. Falls Sie z. B. 30 Jahre alt sind, beträgt Ihre maximale Herzfrequenz 190.) Das Herzfrequenzprogramm 1 ist geplant, um Ihre Herzfrequenz während Sie trainieren zwischen 50% und 85% Ihrer maximalen Herzfrequenz zu halten. Das Herzfrequenzprogramm 2 ist geplant, um Ihre Herzfrequenz nahe einer Herzfrequenz Ihrer Wahl zu halten.

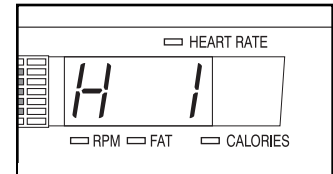
Folgen Sie den Schritten unten, um ein Herzfrequenzprogramm zu benutzen.

1 Fangen Sie an zu treten, um den Computer zu aktivieren.

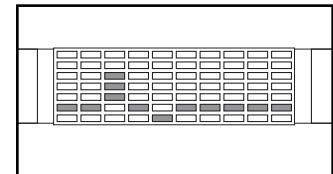
Siehe Stufe 1 auf Seite 13.

2 Wählen Sie eines der Herzfrequenzprogramme aus.

Wenn der Strom eingeschaltet ist, wird der manuelle Modus ausgewählt. Um ein Herzfrequenzprogramm zu wählen, drücken Sie beständig auf die Programmauswahl-Taste bis ein "H 1" oder ein "H 2" im rechten Display erscheint.

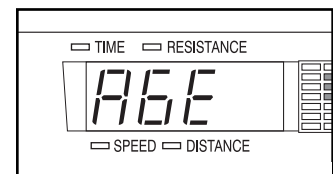


Während der Herzschlagprogramme wird das Programm display eine Grafik zeigen, die Ihre Herzfrequenz repräsentiert. Jedes Mal wenn eine Herzfrequenz festgestellt wird, wird eine zusätzliche Spitze erscheinen.



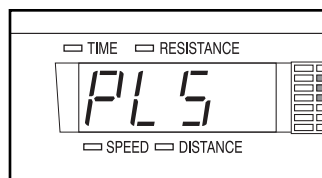
3 Geben Sie Ihr Alter oder einen Zielherzfrequenz ein.

Wenn Sie Herzschlagprogramm 1 gewählt haben, dann blinken in der linken Anzeige die Buchstaben AGE (für Alter) und Ihre momentane Alterseingabe. Wenn Sie Ihr Alter schon eingegeben haben, drücken Sie die Eingabetaste [ENTER] und gehen Sie zu Schritt 4.



Wenn Sie Ihr Alter noch nicht eingegeben haben, drücken Sie mehrmals + oder -, um Ihr Alter einzugeben und drücken Sie dann die Eingabetaste.

Wenn Sie Herzschlagprogramm 2 gewählt haben, dann blinken in der linken Anzeige die Buchstaben PLS (Puls) und Ihre momentane Herzfrequenzeingabe. Drücken Sie mehrmals die Tasten + oder -, um die Herzfrequenzeinstellung auf Wunsch zu verändern. Die Herzfrequenzeinstellung kann zwischen 70 und 170 Schlägen pro Minute liegen.



4 Halten Sie den Handgriffpulssensor.

Um ein Herzfrequenzprogramm zu benutzen, muss man den Brustpulssensor (siehe Seite 9) oder den Handgriffpulssensor (siehe Schritt 5 auf Seite 14) benutzen. Wenn Sie den Handgriffpulssensor benutzen, ist es nicht notwendig, die Handgriffe während des ganzen Programmes zu halten. Aber man muss die Handgriffe oft halten, damit das Programm richtig funktioniert. **Jedesmal, wenn man die Handgriffe hält, soll man die Hände zumindest für 30 Sekunden auf den Metallkontakten ruhen lassen.** Anmerkung: Wenn man die Handgriffe nicht hält, dann erscheinen die Buchstaben PLS (Puls) in der rechten Anzeige anstatt der Herzfrequenz.

5 Drücken Sie die Starttaste oder fangen Sie an zu treten, um das Programm zu beginnen.

Herzfrequenzprogramm 1 besteht aus 20 einminuten-langen Segmenten. Jeweils eine Widerstandseinstellung und eine Herzfrequenzeinstellung sind pro Segment vorprogrammiert. (Es kann für zwei oder mehrere aufeinanderfolgende Segmente dieselbe Widerstandseinstellung und/oder Herzfrequenzeinstellung einprogrammiert sein.) Während des Programmes wird sich der Widerstand des Heimfahrrades periodisch verändern. **Herzfrequenzprogramm 2** ist 40 Minuten lang (Sie können aber auch nur einen Teil des Programmes wählen). Während des ganzen Programmes ist dieselbe Widerstandseinstellung und dieselbe Herzfrequenzeinstellung vorprogrammiert.

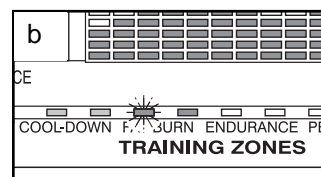
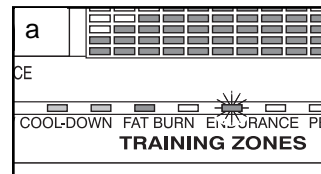
Während des Trainings hilft Ihnen der Trainingszonenstrich, Ihre Herzfrequenz nahe der Herzfrequenzeinstellung für das laufende Segment einzuhalten. Die aufleuchtenden Indikatoren des

Strichs geben Ihre tatsächliche Geschwindigkeit an. Wenn Sie den Brustpulssensor tragen oder die Handgriffpulssensoren berühren, wird der Computer periodisch Ihre Herzfrequenz mit der Zielherzfrequenzeinstellung vergleichen. Wenn nötig wird ein Indikator entlang des Strichs blinken, um anzuzeigen, dass Sie Ihr Tempo erhöhen oder erniedrigen sollen, um näher an die Zielherzfrequenzeinstellung heranzukommen.

Wenn ein Indikator an der *rechten*

Seite der aufleucht-

tenden Indikatoren zu blinken anfängt (siehe Zeichnung a), dann müssen Sie Ihr Tempo erhöhen. Wenn ein Indikator an der *linken* Seite der aufleuchtenden Indikatoren zu blinken anfängt (siehe Zeichnung b), dann müssen Sie Ihr Tempo verlangsamen. Wenn kein Indikator blinkt, dann ist Ihre Herzfrequenz nahe der Zielherzfrequenzeinstellung. **Wichtig: Die Zielherzfrequenzeinstellungen sollen nur zur Motivation dienen. Ihre tatsächliche Herzfrequenz kann langsamer sein als die Zielherzfrequenzeinstellung. Trainieren Sie mit einem Tempo, das Ihnen angenehm ist.**



Das Programm wird solange weiterlaufen, bis die Widerstandseinstellung für das letzte Segment in der laufenden Segment-Spalte der Matrix angezeigt wird und keine Zeit im Programm verbleibt.

Anmerkung: Herzfrequenzprogramme können nicht gestoppt und wieder gestartet werden. Wenn man mehrere Sekunden mit dem Treten aufhört, dann kommt das Programm zu einem Ende.

6 Verfolgen Sie Ihren Erfolg mit den zwei Anzeigen.

Siehe Schritt 4 auf Seite 13.

7 Schalten Sie auf Wunsch den Ventilator ein.

Siehe Schritt 6 auf Seite 14.

8 Wenn das Programm endet, schaltet sich der Computer automatisch ab.

Siehe Schritt 7 auf Seite 14.

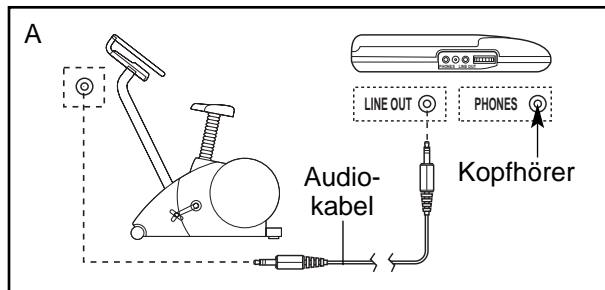
ANSCHLUSS DES HEIMFAHRADES AN IHREN CD-PLAYER, VIDEOGERÄT ODER COMPUTER

Um iFIT-CDs zu benutzen, muss das Heimfahrrad an Ihren CD-Player oder Computer mit CD-Player, tragbare Stereo oder Heimstereoanlage angeschlossen sein. Siehe Seite 18 und 19 für Anschlussinstruktionen. Siehe Seite 18 und 19 für Anschlussinstruktionen. Um iFIT-Videokassetten zu benutzen, muss das Heimfahrrad an Ihr Videogerät angeschlossen sein. Siehe Seite 20. Um iFIT.com-Programme direkt von unserer Website zu benutzen, muss das Heimfahrrad an Ihren Heimcomputer angeschlossen sein. Siehe Seite 19.

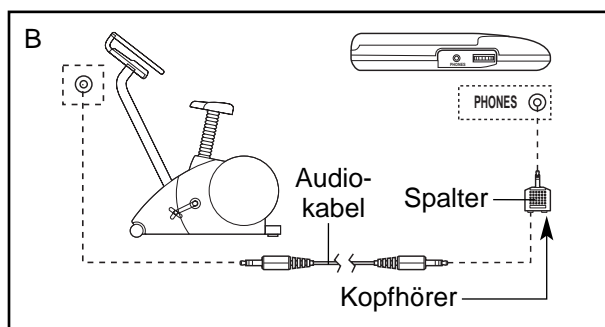
ANSCHLUSS DES TRAGBAREN CD-PLAYERS

Anmerkung: Für ein CD-Player mit separater Out-Linie- [LINE OUT] und Kopfhörersteckfassung [PHONES], befolgen Sie die untenstehende Instruktion A. Falls Ihr CD-Player nur eine Steckfassung hat, befolgen Sie Instruktion B.

A. Stecken Sie ein Ende des Audiokabels in die Steckfassung unter dem Computer. Stecken Sie das andere Ende des Audiokabels in die Out-Linie-Steckfassung in Ihrem CD-Player. Stecken Sie Ihre Kopfhörer in die Kopfhörersteckfassung.



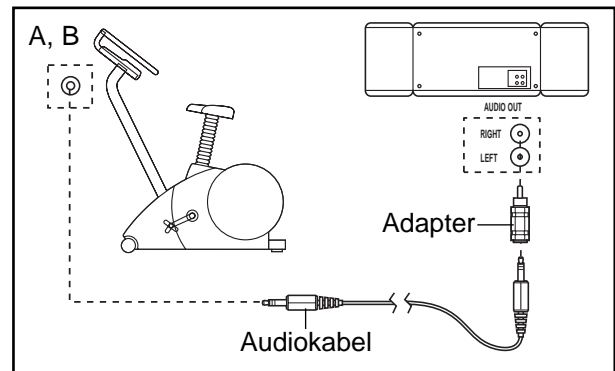
B. Stecken Sie ein Ende des Audiokabels in die Steckfassung unter dem Computer. Stecken Sie das andere Ende des Audiokabels in einen Spalter. Stecken Sie den Spalter in die Kopfhörersteckfassung an Ihrem CD-Player. Stecken Sie Ihre Kopfhörer in die andere Seite des Spalters.



ANSCHLUSS DES TRAGBAREN STEREO

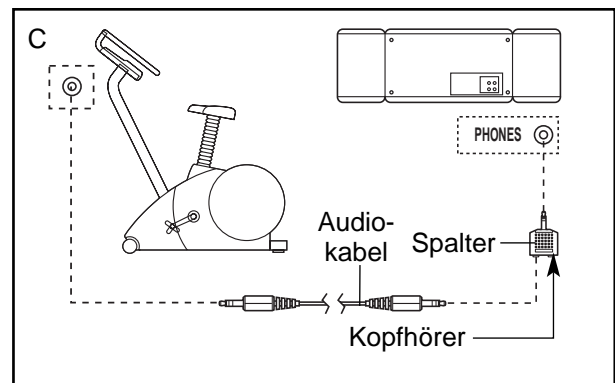
Anmerkung: Falls Ihr Stereo einen RCA-ähnlichen Out-Audiosteckfassung [AUDIO OUT] hat, befolgen Sie untenstehende Instruktion A. Falls Ihr Stereo eine 3,5mm Out-Linie-Steck [LINE OUT] fassung hat, befolgen Sie Instruktion B. Falls Ihr Stereo nur einen Kopf-hörersteckfassung [PHONES] hat, befolgen Sie Instruktion C.

A. Stecken Sie ein Ende des Audiokabels in die Steckfassung unter dem Computer. Stecken Sie das andere Ende des Audiokabels in den Adapter. Stecken Sie den Adapter in die Out-Audiosteckfassung an Ihrer Stereo.



B. Beziehen Sie sich auf die Zeichnung oben. Stecken Sie ein Ende des Audiokabels in die Steckfassung unter dem Computer. Stecken Sie das andere Ende des Audiokabels in die Out-Linie-Steckfassung an Ihrer Stereo. Benutzen Sie nicht den Adapter.

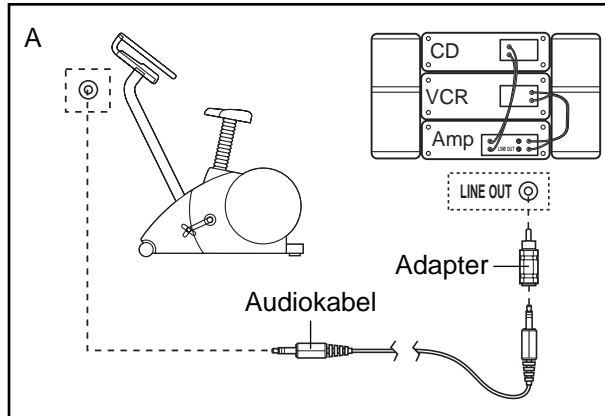
C. Stecken Sie ein Ende des Audiokabels in die Steckfassung unter dem Computer. Stecken Sie das andere Ende des Audiokabels in einen Spalter. Stecken Sie den Spalter in die Kopfhörersteckfassung an Ihrer Stereoanlage. Stecken Sie Ihre Kopfhörer in die andere Seite des Spalters.



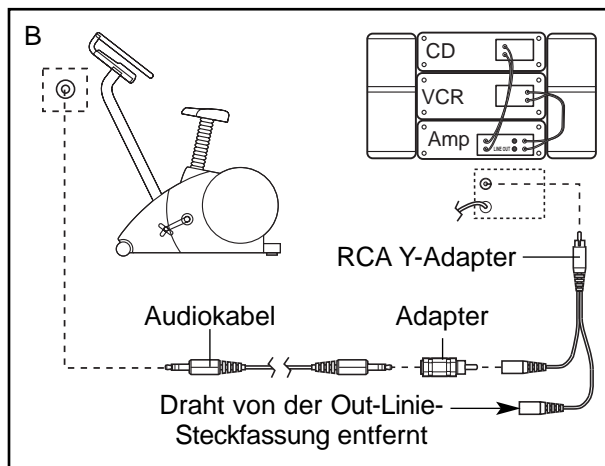
ANSCHLUSS IHRER HEIMSTEREOANLAGE

Anmerkung: Falls Ihre Heimstereoanlage eine nicht benutzte Out-Linie-Steckfassung [LINE OUT] hat, befolgen Sie die untenstehende Instruktion A. Falls die Out-Linie-Steckfassung in Benutzung ist, befolgen Sie Instruktion B.

- A. Stecken Sie ein Ende des Audiokabels in die Steckfassung unter dem Computer. Stecken Sie das andere Ende des Audiokabels in den Adapter. Stecken Sie den Adapter in die Out-Linie-Steckfassung an Ihrer Heimstereoanlage.



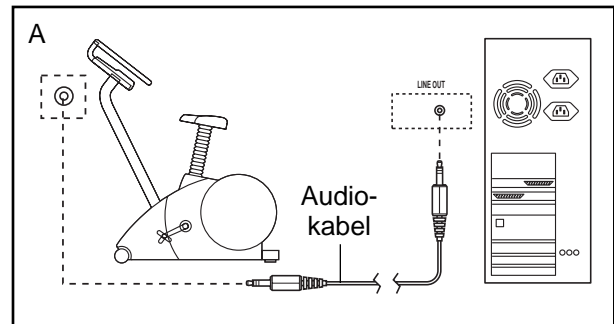
- B. Stecken Sie ein Ende des Audiokabels in die Steckfassung unter dem Computer. Stecken Sie das andere Ende des Audiokabels in den Adapter. Stecken Sie den Adapter in einen RCA Y-Adapter (in Elektronikgeschäften erhältlich). Dann entfernen Sie den Draht, der in der Out-Linie-Steckfassung an Ihrer Stereo eingesteckt ist, und stecken Sie den Draht in die unbenutzte Seite des Y-Adapters. Stecken Sie den Y-Adapter in die Out-Linie-Steckfassung an Ihrer Heimstereoanlage.



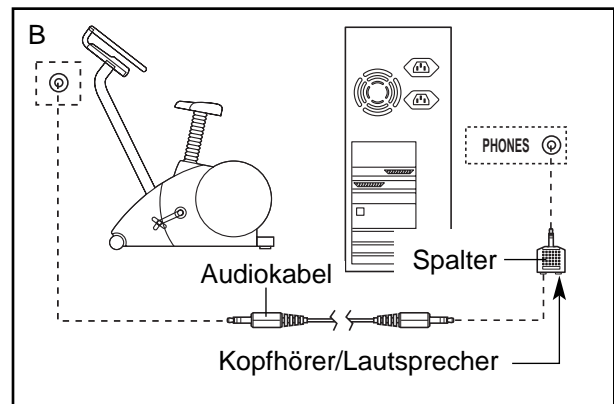
ANSCHLUSS IHRES COMPUTERS

Anmerkung: Falls Ihr Computer eine 3,5mm Out-Linie-Steckfassung [LINE OUT] hat, befolgen Sie Instruktion A. Falls Ihr Computer nur eine Kopfhörersteckfassung [PHONES] hat, befolgen Sie Instruktion B.

- A. Stecken Sie ein Ende des Audiokabels in die Steckfassung unter dem Computer. Stecken Sie das andere Ende des Audiokabels in die Out-Linie-Steckfassung an Ihrem Computer.



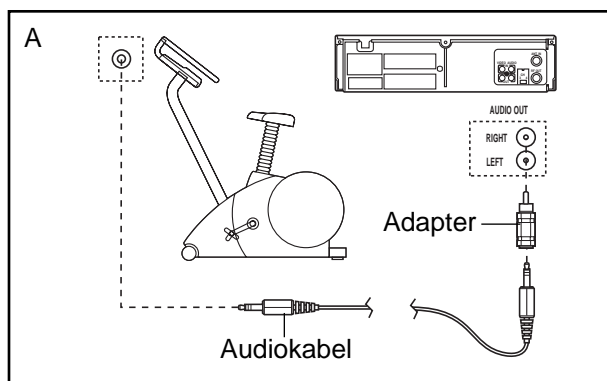
- B. Stecken Sie ein Ende des Audiokabels in die Steckfassung unter dem Computer. Stecken Sie das andere Ende des Kabels in einen Spalter. Stecken Sie den Spalter in die Kopfhörersteckfassung an Ihrem Computer. Stecken Sie Ihre Kopfhörer oder Lautsprecher in die andere Seite des Spalters.



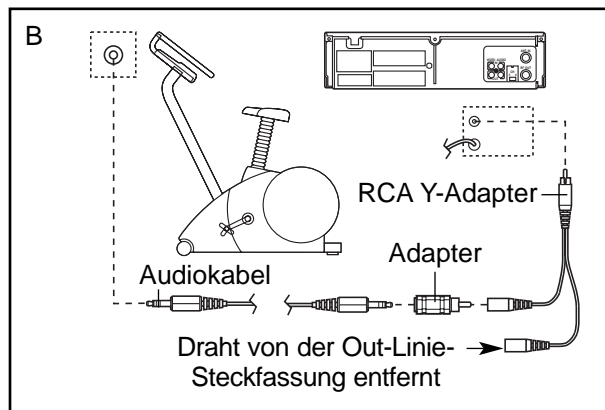
ANSCHLUSS IHRES VIDEOGERÄTS

Anmerkung: Falls Ihr Videogerät eine unbenutzte Out-Audiosteckfassung [AUDIO OUT] hat, befolgen Sie Instruktion A. Falls die Out-Audiosteckfassung in Benutzung ist, befolgen Sie Instruktion B. Falls Sie einen Fernseher mit eingebautem Videogerät haben, befolgen Sie Instruktion B. Falls Ihr Videogerät mit Ihrer Heimstereoanlage verbunden ist, sehen Sie ANSCHLUSS IHRER HEIMSTEREOANLAGE auf Seite 19.

A. Stecken Sie ein Ende des Audiokabels in die Steckfassung unter dem Computer. Stecken Sie das andere Ende des Audiokabels in den Adapter. Stecken Sie den Adapter in die Out-Audio-Steckfassung an Ihrem Videogerät.



B. Stecken Sie ein Ende des Audiokabels in die Steckfassung unter dem Computer. Stecken Sie das andere Ende des Audiokabels in den Adapter. Stecken Sie den Adapter in einen RCA Y-Adapter (in Elektronikgeschäften erhältlich). Dann entfernen Sie den Draht, der in der Out-Linie-Steckfassung an Ihrem Videogerät eingesteckt ist, und stecken Sie den Draht in die unbenutzte Seite des Y-Adapters. Stecken Sie den Y-Adapter in die Out-Linie-Steckfassung an Ihrem Videogerät.



BENUTZUNG DER iFIT-CD- UND VIDEOPROGRAMME

Um iFIT-CDs oder Videokassetten zu benutzen, muss das Heimfahrrad mit einem tragbaren CD-Player, einer tragbare Stereo, einer Heimstereoanlage, einem Computer mit CD-Player oder einem Videogerät verbunden sein. Sehen Sie ANSCHLUSS DES HEIMFAHRRADES AN IHREN CD-PLAYER, VIDEOGERÄT ODER COMPUTER auf den Seiten 18 bis 20. **iFIT-CDs und Videokassetten sind durch unsere Website www.iFIT.com erhältlich.**

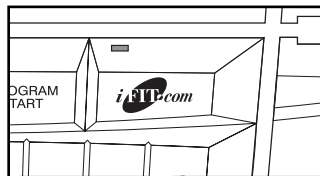
Folgen Sie den unten angeführten Schritten zur Benutzung eines iFIT-CD- oder Videoprogramms.

1 Fangen Sie an zu fahren, um den Computer zu aktivieren.

Siehe Stufe 1 auf Seite 13.

2 Wählen Sie den iFIT-Modus.

Um den iFIT.com-Modus zu wählen, drücken Sie die iFIT.com-Taste. Der Indikator neben der Taste wird aufleuchten.



3 Schieben Sie die iFIT.com-CD oder Videokassette ein.

Wenn Sie eine iFIT-CD benutzen, wird die CD in den CD-Player eingeführt. Falls Sie eine iFIT-Videokassette benutzen, wird die Videokassette in Ihr Videogerät eingeschoben.

4 Drücken Sie auf die Spieltaste auf Ihrem CD-Player oder Videogerät.

Einen Moment nachdem die Taste gedrückt worden ist, wird Sie Ihr persönlicher Trainer durch das Training führen. Befolgen Sie einfach seine Instruktionen.

Das Programm funktioniert fast auf die gleiche Weise, wie ein Widerstands- oder Tempoprogramm (siehe Schritt 3 auf Seite 15). Es wird Sie jedoch ein elektronischer Zwischerton darauf aufmerksam machen, wenn sich der Widerstand und/oder die Tempoeinstellung verändert.

Anmerkung: Wenn sich der Widerstand des Heimfahrrades und/oder die Tempoeinstellung nicht ändert, wenn das Gezwitscher zu hören ist, dann:

- Achten Sie darauf, dass der Indikator auf der iFIT.com-Taste leuchtet.
- Passen Sie die Lautstärke Ihres CD-Players oder Videogeräts an. Wenn die Lautstärke zu groß oder zu gering ist, kann der Computer die Programmsignale eventuell nicht feststellen.
- Achten Sie darauf, dass das Audiokabel korrekt verbunden ist und dass es ganz eingesteckt ist.

5 Verfolgen Sie Ihren Erfolg mit der Matrix und den zwei Anzeigen.

Siehe Schritt 4 auf Seite 13.

6 Messen Sie Ihren Herzfrequenz, wenn gewünscht.

Siehe Schritt 5 auf Seite 14.

7 Schalten Sie auf Wunsch den Ventilator ein.

Siehe Schritt 6 auf Seite 14.

8 Wenn das Programm endet, schaltet sich der Computer automatisch ab.

Siehe Schritt 7 auf Seite 14.

BENUTZUNG DER PROGRAMME DIREKT VON UNSERER WEBSITE

Auf unserer Website www.iFIT.com können Sie direkt vom Internet Audio- und Videoprogramme benutzen. Um diese Programme zu benutzen, muss das Heimfahrrad an Ihren Heimcomputer angeschlossen sein. Siehe ANSCHLUSS IHRER COMPUTERS auf Seite 19. Außerdem müssen Sie eine Internetverbindung haben. Eine Liste besonderer Systemanforderungen finden Sie auf unserer Website.

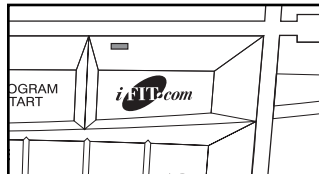
Folgen Sie den unten angeführten Schritten zur Benutzung eines Programms von unserer Website.

1 Fangen Sie an zu treten, um den Computer zu aktivieren.

Siehe Stufe 1 auf Seite 13.

2 Wählen Sie den iFIT.com-Modus.

Um den iFIT.com-Modus zu wählen, drücken Sie die iFIT.com-Taste. Der Indikator über der Taste wird aufleuchten.



3 Beginnen Sie eine Internet-Verbindung mit Ihrem Computer.

4 Wenn erforderlich, beginnen Sie mit dem Web Browser und gehen Sie zu unserer Website www.iFIT.com.

5 Folgen Sie den gewünschten Schritten auf unserer Website, um ein Programm auszusuchen.

Lesen und befolgen Sie die On-Line-Instruktionen zur Benutzung eines Programms.

6 Befolgen Sie die On-Line-Instruktionen, um mit dem Programm zu beginnen.

Wenn Sie mit dem Programm anfangen, wird am Bildschirm ein Countdown beginnen.

7 Gehen Sie zum Heimfahrrad zurück und fangen Sie einfach an, Fahrrad zu fahren.

Wenn der Countdown am Bildschirm endet, wird das Programm beginnen. Das Programm wird fast auf die gleiche Weise funktionieren, wie ein Widerstands- oder Tempoprogramm (beziehen Sie sich auf Schritt 3 auf Seite 15). Jedoch wird Sie ein elektronischer Gezwitscherton darauf aufmerksam machen, wenn sich der Widerstand und/oder das Zieltempo verändert.

8 Verfolgen Sie Ihren Erfolg mit der Matrix und den zwei Anzeigen.

Siehe Schritt 4 auf Seite 13.

9 Messen Sie Ihre Herzfrequenz, wenn gewünscht.

Siehe Schritt 5 auf Seite 14.

10 Schalten Sie auf Wunsch den Ventilator ein.

Siehe Schritt 6 auf Seite 14.

11 Wenn das Programm endet, schaltet sich der Computer automatisch ab.

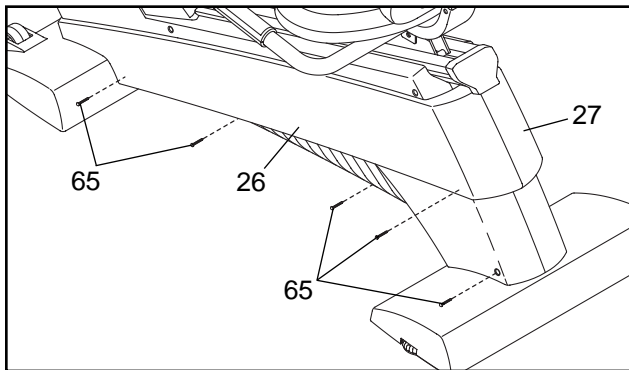
Siehe Schritt 7 auf Seite 14.

WARTUNG UND FEHLERSUCHE

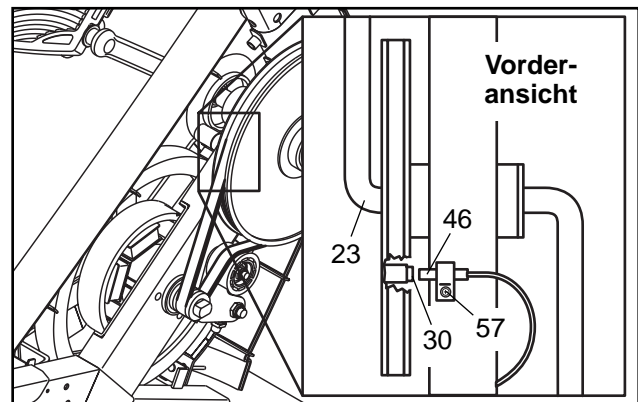
Inspizieren Sie alle Teile des Heimfahrrades regelmäßig und ziehen Sie, wenn nötig, Teile nach. Um das Heimfahrrad zu reinigen, verwenden Sie nur ein weiches, feuchtes Tuch. Sollten Sie Flüssigkeiten vom Computer fernhalten und den Computer nicht direktem Sonnenlicht aussetzen.

EINSTELLEN DES MEMBRANENSCHALTERS

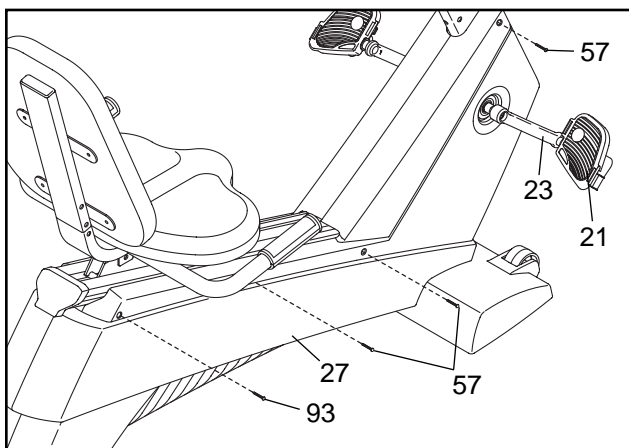
Sollte der Computer inkorrektes Feedback geben, muss man den Membranenschalter einstellen. Um den Membranenschalter einzustellen, entfernt man zuerst die rechte Seitenschutzplatte (27). Entfernen Sie die gezeigten M4 x 25mm Schrauben (65) vom linken Seitenschutz (26).



Finden Sie den Membranenschalter (46). Drehen Sie den rechten Kurbelarm (23) bis das Magnet (30) nach dem Membranenschalter ausgerichtet ist. Lockern, aber entfernen Sie die gezeigte M4 x 16mm Schraube (57) nicht. Schieben Sie den Membranenschalter leicht näher zum Magnet oder weiter vom Magnet weg. Dann ziehen Sie die Schraube wieder fest an. Drehen Sie den rechten Kurbelarm ein bisschen. Wiederholen Sie diesen Vorgang, bis die Anzeige die korrekte Rückinformation anzeigt. Wenn der Membranenschalter korrekt angepasst ist, befestigen Sie wieder den rechten Seitenschutz (27) und das rechte Pedal (21).



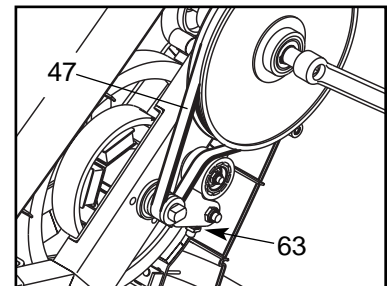
Dann entfernen Sie die gezeigten M5 x 25 mm Rundkopfschraube (93) und die M4 x 16mm Schrauben (57) vom rechten Seitenschutz (27). Mit einem verstellbaren Schraubenschlüssel drehen Sie das rechte Pedal (21) gegen den Uhrzeiger sinn und entfernen Sie es. Drehen Sie den rechten Kurbelarm (23) so, dass er nach vorne zum Heimfahrrad zeigt und entfernen Sie dann den rechten Seitenschutz.



EINSTELLEN DES TREIBRIEMENS

Sollten die Pedale während des Tretens rutschen, obwohl man den Widerstand auf die höchste Stufe eingestellt hat, muss man wahrscheinlich den Treibriemen (47) einstellen. Um den Treibriemen einzustellen, muss man zuerst die beiden Seitenschutzplatten entfernen. Siehe EINSTELLEN DES MEMBRANENSCHALTERS links zur Entfernung der rechten Seitenschutzplatte.

Drehen Sie dann die angezeigte M10 Nylon-Verschlussmutter (63) bis der Treibriemen (47) festgezogen ist. Befestigen Sie dann wieder die rechte Seitenschutzplatte.



FEHLERSUCHE AM PULSSENSOR

Sollte der Brustpulssensor nicht richtig funktionieren, siehe BRUSTPULSSENSOR-FEHLERSUCHE auf Seite 9 und 10. Sollte der Handgriffpulssensor nicht richtig funktionieren, siehe Schritt 5 auf Seite 14.

TRAININGSRICHTLINIEN

⚠️ WARNUNG:

- **Bevor Sie mit diesem oder einem anderen Trainingsprogramm beginnen, sollten Sie Ihren Arzt konsultieren. Dies gilt besonders für all diejenigen, die über 35 Jahre sind oder schon gesundheitliche Probleme haben oder gehabt haben.**
- **Die Pulssensoren sind keine medizinische Instrumenten. Verschiedene Faktoren können die Herzfrequenzwerte verändern. Die Pulssensoren sollen nur als Trainingshilfe dienen, indem sie durchschnittliche Trends Ihrer Herzfrequenz angeben.**

Die folgenden Richtlinien werden Ihnen bei der Ausarbeitung eines persönlichen Trainingsprogrammes behilflich sein. Denken Sie daran, dass gute Ernährung und angemessene Pausen wesentlich zum Erfolg beitragen.

ÜBUNGSINTENSITÄT

Egal, ob Sie abnehmen oder Ihr Herz-Kreislaufsystem stärken wollen, der Schlüssel zum Erfolg ist die richtige Übungsintensität. Der Indikator für die richtige Übungsintensität ist die Herzfrequenz. Die folgende Tabelle zeigt die empfohlene Herzfrequenz zum Kalorienverbrauch und zum maximalen Fettabbau sowie für Herz-Kreislauf- (aerobes) Training.

165	155	145	140	130	125	115	♥
145	138	130	125	118	110	103	♥
125	120	115	110	105	95	90	♥
20	30	40	50	60	70	80	

Um den korrekten Herzfrequenzen für Sie zu finden, finden Sie zuerst Ihr Alter unten auf dem Diagramm (das Alter ist zu den nächsten zehn Jahren aufgerundet). Dann finden Sie die drei Zahlen über Ihrem Alter. Die drei Zahlen sind Ihre "Trainingszone". Die niedrigste Zahl ist die empfohlene Herzfrequenz zur Fettverbrennung; die mittlere Zahl ist die empfohlene Herzfrequenz zur maximalen Fettverbrennung; und die höchste Zahl ist die empfohlene Herzfrequenz zum aeroben Training.

Fettabbau

Um Fette wirkungsvoll abzubauen, müssen Sie mit relativ niedriger Intensität über einen längeren Zeitraum hinweg trainieren. Während der ersten paar Minuten des Trainings baut der Körper leicht zugängliche *Kohlenhydratkalorien* zur Energiegewinnung ab und fängt erst dann an, gespeicherte *Fettkalorien* abzubauen. Ist es Ihr Ziel Fett zu verbrennen, passen Sie die Intensität Ihres Trainings an, bis sich beim Trainieren Ihre Herzfrequenz zwischen der niedersten und mittleren Zahl in Ihrer Trainingszone befindet.

Aerobes Training

Wenn es Ihr Ziel ist, Ihr Herz-Kreislaufsystem zu stärken, dann empfehlen wir aerobes Training. Aerobes Training ist eine Aktivität, die größere Mengen an Sauerstoff über einen längeren Zeitraum hinweg benötigt. Das wiederum regt das Herz an, vermehrt Blut in die Muskeln zu pumpen und die Lunge, das Blut mit mehr Sauerstoff zu versorgen. Für aerobes Training müssen die Übungen so intensive ausgeführt werden, dass sich die Herzfrequenz nahe der höchsten Zahl in Ihrer Trainingszone befindet.

TRAININGSRICHTLINIEN

Jedes Training sollte folgendes beinhalten:

Ein Warm-Up, das aus 5 bis 10 Minuten Dehnen und leichter Übungen besteht. Ein richtiges Warm-Up erhöht die Körpertemperatur, steigert die Herzfrequenz und den Kreislauf und bereitet somit den Körper für das Training vor.

Übungen innerhalb Ihres Trainingsbereiches, die aus 20 bis 30 Minuten Training bestehen, bei dem Ihr Herzfrequenz innerhalb Ihres Trainingsbereiches liegt. Anmerkung: Während der ersten Wochen sollten Sie Ihre Herzfrequenz nicht länger als 20 Minuten in Ihrem Trainingsbereich halten.

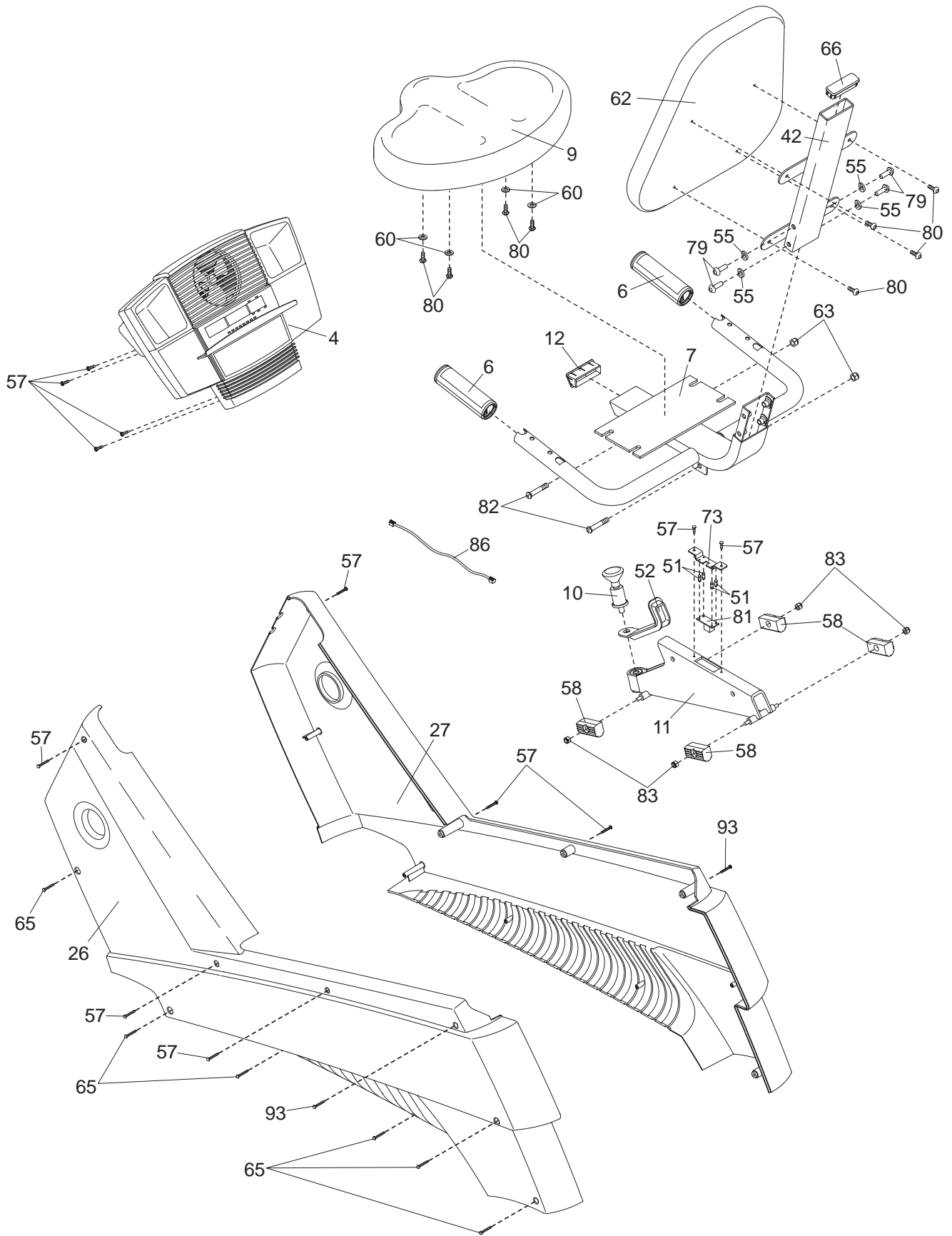
Eine Abkühlung, die aus 5 bis 10 Minuten Dehnen besteht. Das steigert die Flexibilität der Muskeln und wirkt eventuellen Problemen nach dem Training entgegen.

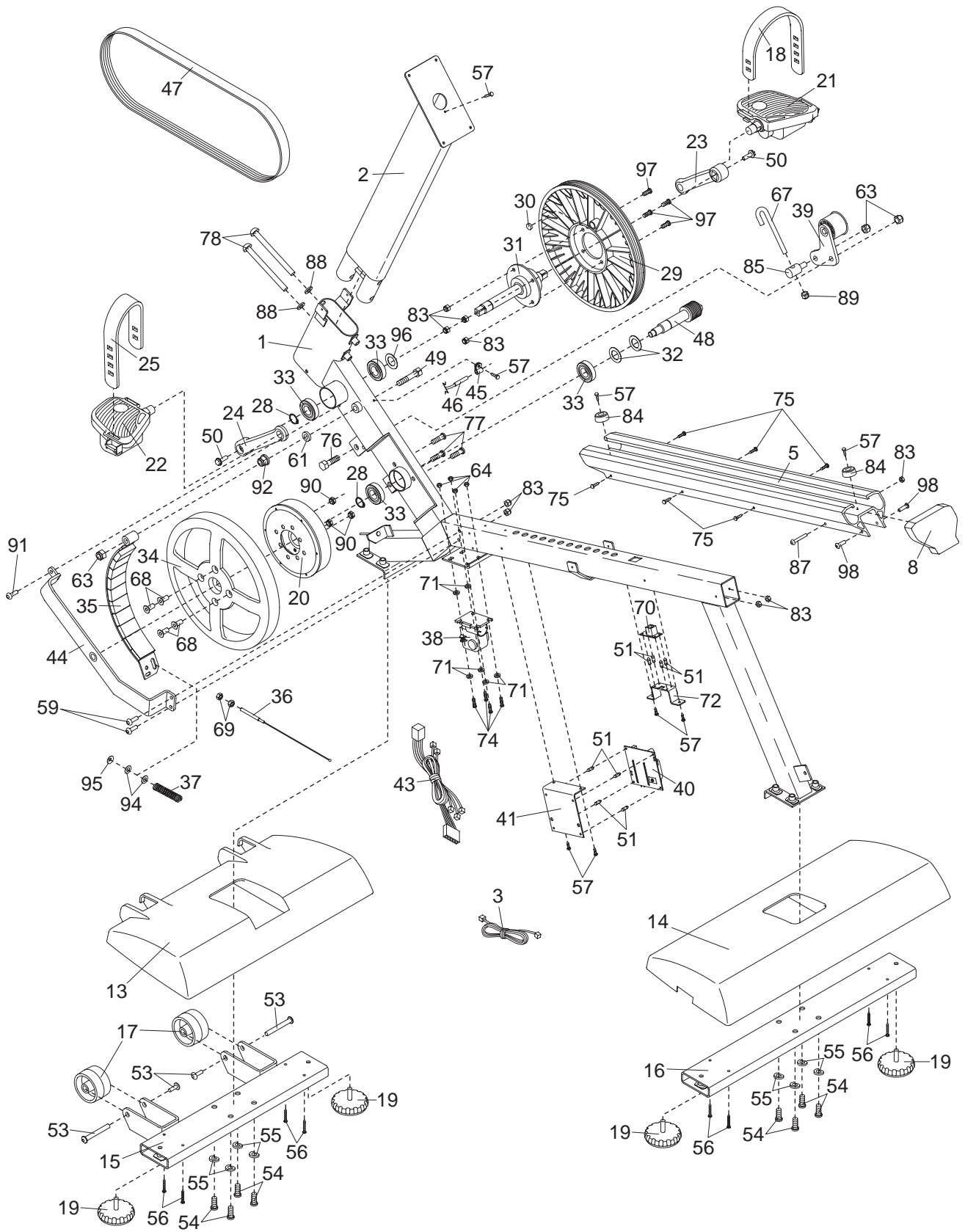
ÜBUNGSHÄUFIGKEIT

Zur Verbesserung oder Erhaltung Ihrer Kondition sollten Sie dreimal pro Woche trainieren und mindestens einen Tag Pause dazwischen einlegen. Nach einigen Monaten regelmässigen Trainings können Sie nach Wunsch bis zu fünf mal pro Woche trainieren. Denken Sie daran, dass Sie nur dann Ihr Ziel erreichen, wenn Sie Ihr Training regelmäßig und positiv angehen.

Nr.	Zahl	Beschreibung	Nr.	Zahl	Beschreibung
1	1	Rahmen	52	1	Sattelträgerendkappe
2	1	Säule	53	2	Bolzensatz
3	1	Pulsdraht	54	8	M8 x 40mm Knopfschraube
4	1	Computer	55	12	M8 gespaltene Unterlegscheibe
5	1	Sattelschiene	56	8	M4 x 38mm Schraube
6	2	Pulssensor	57	20	M4 x 16mm Schraube
7	1	Sattelrahmen	58	4	Trägerbuchse
8	1	Sattelschienenendkappe	59	2	M6 x 50mm Bolzen
9	1	Sattel	60	4	M8 Unterlegscheibe
10	1	Sattelknopf	61	1	M10 Unterlegscheibe
11	1	Sattelträger	62	1	Rückenlehne
12	1	Sattelrahmenendkappe	63	5	M10 Nylon-Verschlussmutter
13	1	Vorderer Stabilisierdeckel	64	4	M5 Nylon-Verschlussmutter
14	1	Hinterer Stabilisierdeckel	65	6	M4 x 25mm Schraube
15	1	Vorderer Stabilisator	66	1	Rückenlehnenrahmenendkappe
16	1	Hinterer Stabilisator	67	1	Leerlaufbolzen
17	2	Rad	68	4	M8 x 14mm zugespitzter Bolzen
18	1	Rechter Pedalriemen	69	2	M6 Mutter
19	4	Ausgleichfuß	70	1	Rahmensteckfassung (RJ14)
20	1	Generator	71	6	M5 Unterlegscheibe
21	1	Rechter Pedal	72	1	Rahmenklammer (RJ14)
22	1	Linkes Pedal	73	1	Trägerklammer (RJ14)
23	1	Rechter Kurbelarm	74	4	M5 x 16mm Bolzen
24	1	Linker Kurbelarm	75	6	M5 x 16mm Roundkopfschraube
25	1	Linker Pedalriemen	76	1	M10 x 43mm Bolzen
26	1	Linker Seitenschutz	77	3	M8 x 35mm Schraube
27	1	Rechter Seitenschutz	78	2	M10 x 110mm Knopfschraube
28	2	Klemmring	79	4	M8 x 25mm Knopfschraube
29	1	Rolle	80	8	1/4" x 16mm Knopfschraube
30	1	Magnet	81	1	Trägersteckfassung (RJ14)
31	1	Kurbel-Montage	82	2	M10 x 52mm Knopfbolzen
32	2	Rollenabstandsstück	83	13	M6 Nylon-Verschlussmutter
33	4	Kurbellager	84	2	Stoßdämpfer
34	1	Schwungrad	85	1	Buche des J-förmigen Bolzen
35	1	C-förmiger Magnet	86	1	RJ14 Kabel
36	1	Widerstandskabel	87	1	M6 x 52mm Bolzen
37	1	Feder	88	2	M10 gespaltene Unterlegscheibe
38	1	Widerstandsmotor	89	1	M8 Nylon-Verschlussmutter
39	1	Leerlaufarm	90	3	M8 Nylon-Kontermutter
40	1	Kontrollplatte	91	1	M6 x 45mm Bolzen
41	1	Kontrollklammer	92	1	M10 Flanschnutter
42	1	Rückenlehnenrahmen	93	2	M5 x 25mm Roundkopfschraube
43	1	Drahthalter	94	2	M4 Unterlegscheibe
44	1	Schwungradsklammer	95	1	M4 Drückmutter
45	1	Klemme	96	1	Schubunterlegscheibe
46	1	Membranenschalter/-draht	97	4	M6 x 18mm Bolzen
47	1	Treibriemen	98	2	M6 x 18mm Roundkopfschraube
48	1	Schwungrad-Achse	#	3	Inbussschlüssel
49	1	M10 x 82mm Bolzen	#	1	Bedienungsanleitung
50	2	Flanschschraube	#	1	Brustriemen
51	12	Scheidestück	#	1	Sensoreinheit

Anmerkung: # weist auf ein nicht-abgebildetes Teil hin. Veränderungen zu den Angaben sind dem Hersteller, ohne Benachrichtigung, vorbehalten.





BESTELLUNG VON ERSATZTEILEN

Unter der nachfolgenden Adresse und Telefonnummer können Sie Ersatzteile bestellen:

AICON Health & Fitness, GmbH
Kalscheurener Straße 172
D-50354 Hürth

01805 231 244

Fax: 01805 231 243

Telefonanrufe außerhalb Deutschlands: +49 2233 613 250
Fax: +49 2233 613 255

Wenn Sie eine Ersatzteilbestellung vornehmen wollen, benötigen wir die folgenden Angaben:

- die MODELL-NUMMER des Produktes (NTEVEX99830)
- den NAMEN des Produktes (NordicTrack® SL 850 Heimfahrrad)
- die SERIEN-NUMMER des Produktes (Sie finden diese auf der ersten Seite dieser Anleitung)
- die BESTELLNUMMER und die BESCHREIBUNG der Teile (beziehen Sie sich auf Seite 25)