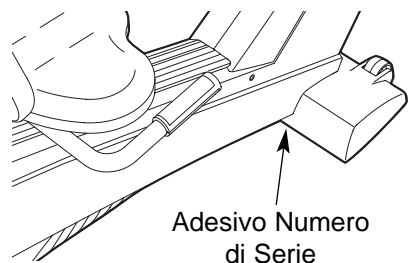


# **NordicTrack**<sup>®</sup> **SL 850**

Classe HC Prodotto di Fitness

N° di modello NTEVEX99830

N° di serie \_\_\_\_\_



## DOMANDE?

Come fabbricanti, ci siamo imposti di provvedere alla completa soddisfazione del cliente. Se avete domande, oppure rinvenite parti mancanti, per favore chiamare il:

**800 865114**

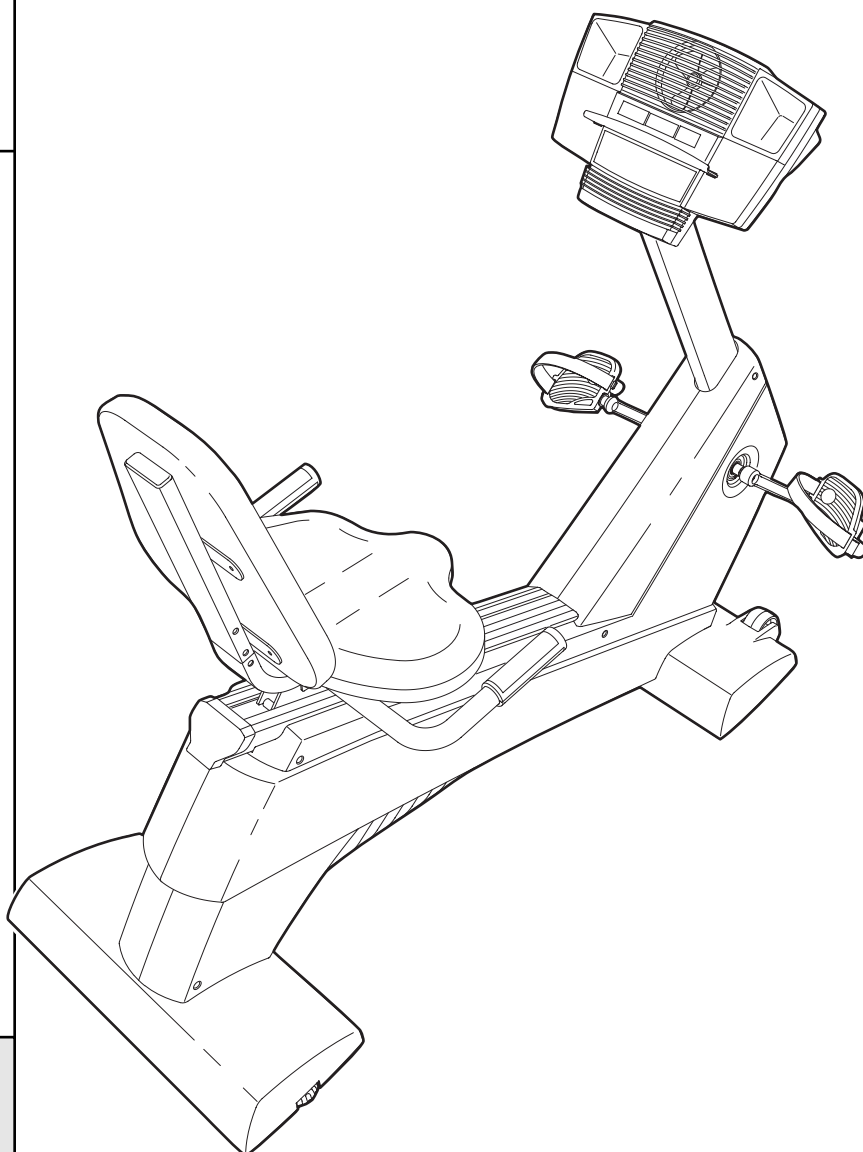
lunedì-venerdì: 15.00–18.00  
(Non accessibile da telefoni cellulari)

email: [csitaly@iconeurope.com](mailto:csitaly@iconeurope.com)

## **ATTENZIONE**

Leggere tutte le istruzioni e precauzioni elencate in questo manuale prima di utilizzare questa attrezzatura. Conservare il manuale per future referenze.

## MANUALE D'ISTRUZIONI



Nostro website

[www.iconeurope.com](http://www.iconeurope.com)



# NordicTrack®

## SL 850

---

## INDICE

PRECAUZIONI IMPORTANTI .....	3
PRIMA DI INIZIARE .....	4
MONTAGGIO .....	5
COME UTILIZZARE IL CARDIOFREQUENZIMETRO DEL TORACE .....	9
COME UTILIZZARE LA CICLOCAMERA .....	11
MANUTENZIONE E LOCALIZZAZIONE DEI GUASTI .....	23
CONSIGLI PER L'ALLENAMENTO .....	24
LISTA DELLE PARTI .....	25
DIAGRAMMA DELLE PARTI .....	26
COME ORDINARE PARTI DI RICAMBIO .....	Retro Copertina

# PRECAUZIONI IMPORTANTI

**⚠ AVVERTENZA:** Per ridurre il rischio di lesioni gravi, leggere attentamente le seguenti precauzioni importanti prima di utilizzare la ciclocamera.

1. Leggere tutte le istruzioni in questo manuale d'istruzioni prima di usare la ciclocamera. Utilizzare la ciclocamera solo secondo le istruzioni di questo manuale.
2. Sarà responsabilità del proprietario della ciclocamera di informare adeguatamente qualsiasi persona che ne farà uso delle norme di sicurezza elencate.
3. Utilizzare la ciclocamera solo su di una superficie livellata. Immagazzinare la ciclocamera al coperto, lontano da polvere ed umidità. Mettere un tappeto sotto la ciclocamera per proteggere il pavimento o la moquette sottostante.
4. Ispezionare e stringere appropriatamente tutte le parti regolarmente. Cambiare immediatamente qualsiasi parte logorata.
5. Tenere sempre i bambini di età inferiore ai 12 anni e gli animali domestici lontano dalla ciclocamera.
6. La ciclocamera non dovrebbe essere utilizzata da persone con un peso superiore ai 115 kg.
7. Durante l'allenamento indossare un abbigliamento adeguato. Non indossare abiti troppo larghi che potrebbero impigliarsi nella ciclocamera. Calzare sempre scarpe da ginnastica.
8. Tenere sempre la schiena diritta durante l'uso della ciclocamera; non inarcarsi.
9. In caso di giramenti di testa o dolori di qualsiasi tipo durante l'allenamento, fermarsi immediatamente ed incominciare il raffreddamento.
10. I sensori pulsazioni in dotazione non sono un apparecchio medico. Vari fattori, tra cui il movimento provocato dall'esercizio, possono influenzare l'accuratezza dei dati della frequenza cardiaca. I sensori pulsazioni sono intesi semplicemente come un aiuto nel determinare approssimativamente la frequenza cardiaca durante l'allenamento.
11. La ciclocamera è stata realizzata solo per uso privato. Non usare questa ciclocamera per scopi commerciali, non affittarla e non usarla negli istituti pubblici.

**⚠ AVVERTENZA:** Prima di iniziare questo o qualsiasi programma di esercizi, consultate il vostro medico. Questo è soprattutto importante per persone oltre i 35 anni o persone con problemi di salute già esistenti. Leggere tutte le istruzioni prima dell'uso. ICON non si assume responsabilità per ferite personali o per danni al proprietario sostenuti con o per l'uso di questo prodotto.

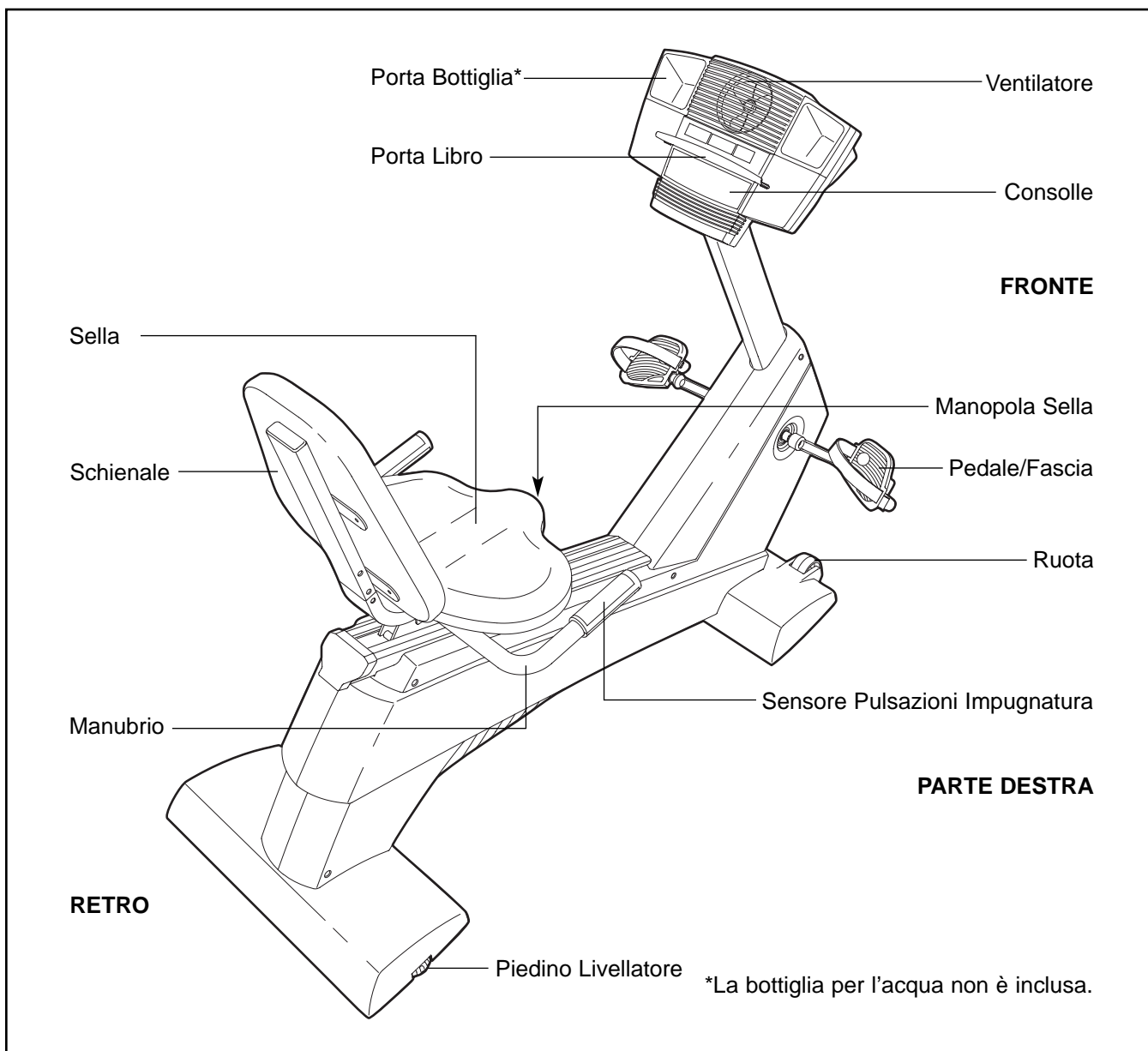
# PRIMA DI INIZIARE

Congratulazioni per avere acquistato la nuova ciclocamera NordicTrack® SL 850. Andare in bicicletta é uno degli esercizi piú efficaci per migliorare il sistema cardiovascolare, per aumentare la resistenza fisica, e per rassodare l'intero corpo. La ciclocamera NordicTrack® SL 850 offre una vasta scelta di funzioni per permettervi di godere in pieno l'efficacia di questo esercizio nella comodità ed intimità della vostra casa.

**Per il vostro beneficio, leggere attentamente le istruzioni di questo manuale prima di utilizzare la ciclocamera.** In caso di ulteriori informazioni rivol-

gersi al Servizio Assistenza Clienti al numero verde **800 865114** tutti i pomeriggi dalle 15.00 alle 18.00. Fare riferimento al numero di serie e a quello del modello. Il numero del modello è NTEVEX99830. È possibile trovare il numero di serie su un'etichetta posta sulla ciclocamera (vedere la copertina di questo manuale).

Prima di procedere con la lettura di questo manuale, si prega di osservare il grafico sottostante per familiarizzare con le diverse parti del prodotto.

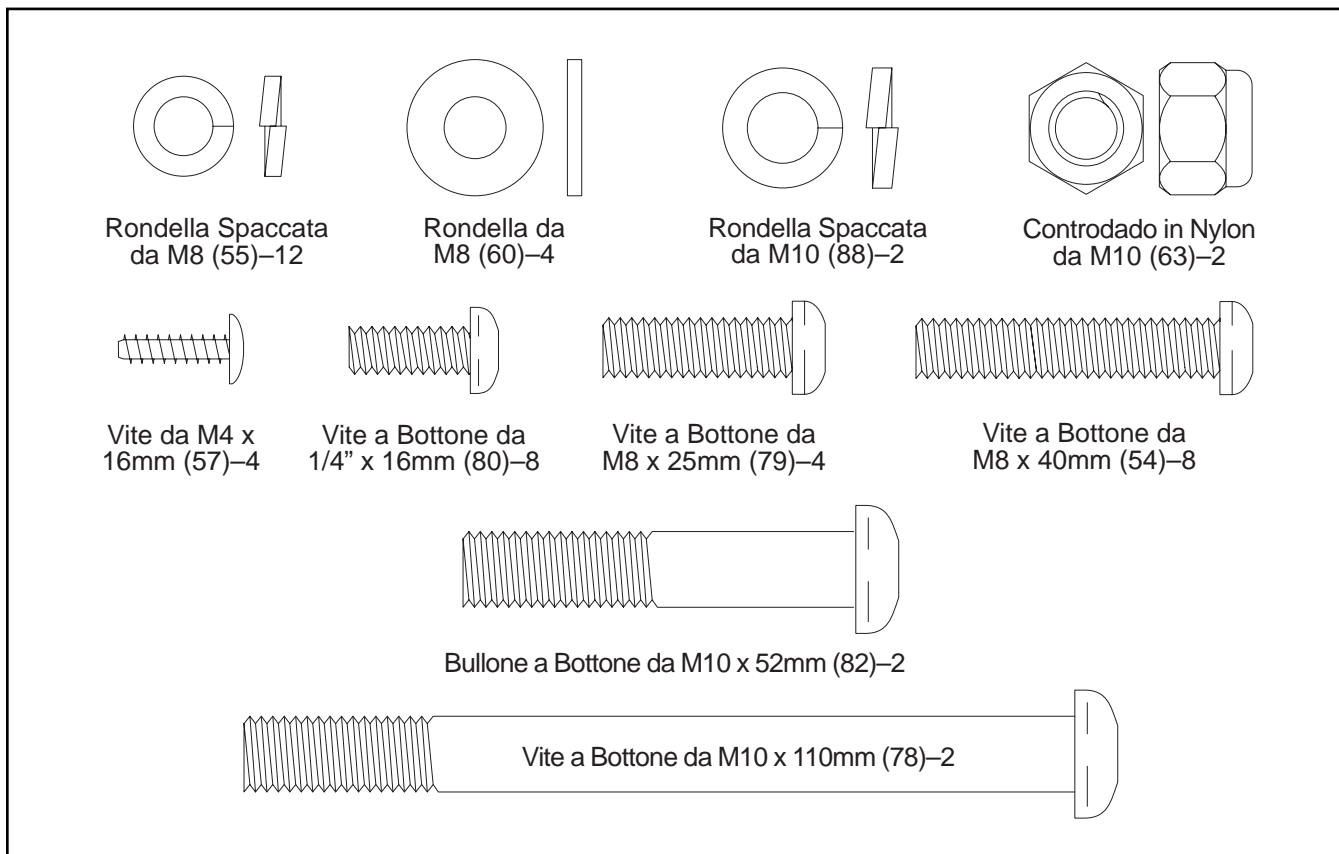


# MONTAGGIO

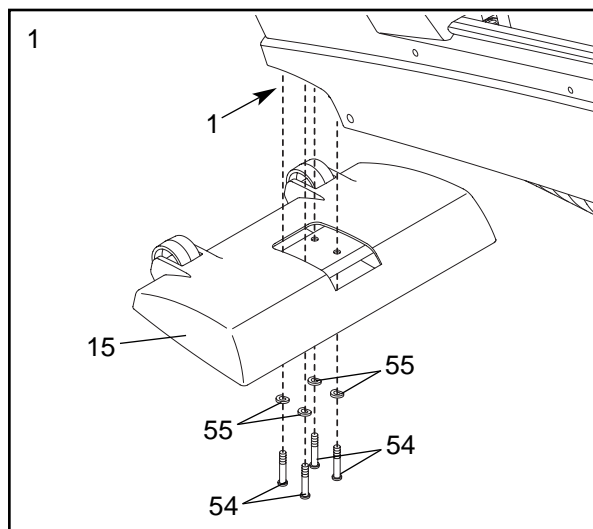
**Il montaggio richiede due persone.** Mettere tutte le parti della ciclocamera in una zona libera e rimuovere il materiale d'imballaggio. Non gettare il materiale d'imballaggio fino a quando il montaggio sarà completato.

**Il montaggio richiede gli inclusi attrezzi e una chiave inglese**  .

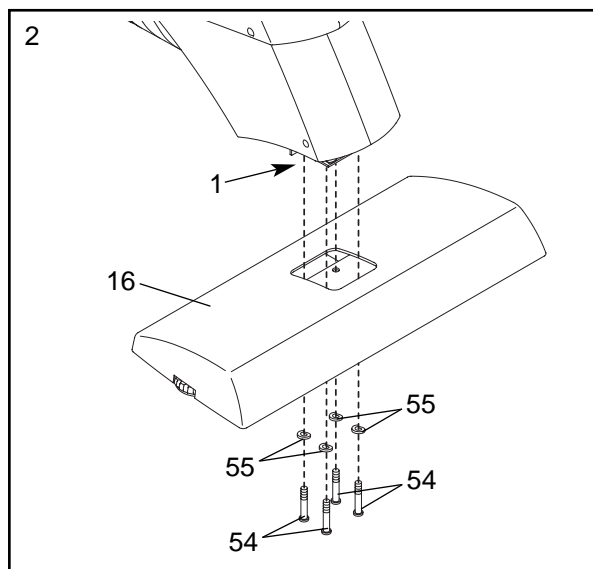
Utilizzare i disegni delle parti sottostanti per identificare le parti piccole utilizzate nel montaggio. Il numero in parentesi sotto ciascun disegno fa riferimento al numero chiave della parte, dalla LISTA DELLE PARTI a pagina 25. Il secondo numero fa riferimento alla quantità necessaria per il montaggio. **Nota: Alcune parti piccole potrebbero essere state pre-montate per la spedizione. Se una parte non fosse nel sacchetto delle parti, controllare che non sia stata pre-montata.**



1. Identificare lo Stabilizzatore Anteriore (15). Mentre un'altra persona solleva la parte anteriore del Telaio (1), attaccare lo Stabilizzatore Anteriore al Telaio con quattro Vite a Bottone da M8 x 40mm (54) e quattro Rondelle Spaccate da M8 (55).

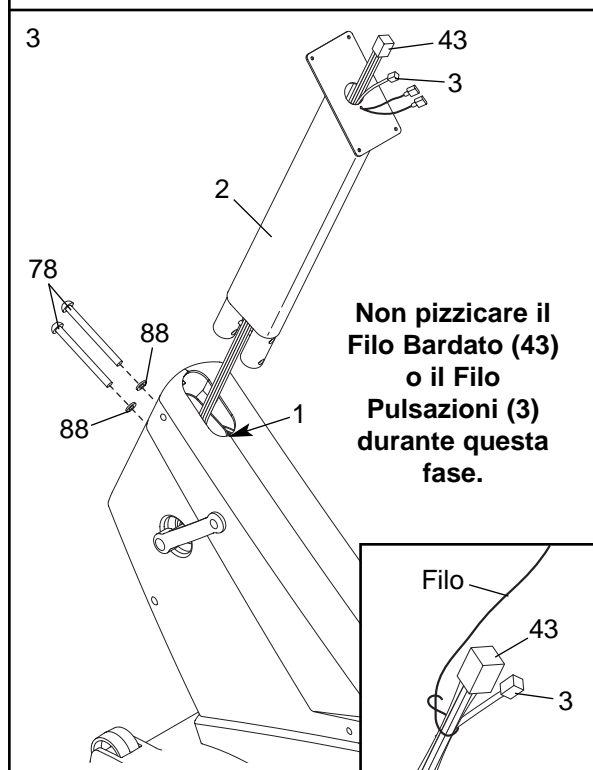


2. Mentre un'altra persona solleva la parte posteriore del Telaio (1), attaccare lo Stabilizzatore Posteriore (16) al Telaio con quattro Viti a Bottone da M8 x 40mm (54) e quattro Rondelle Spaccate da M8 (55).



3. Avere un'altra persona tenere il Montante (2) nella posizione mostrata. Vedere disegno nel riquadro. Localizzare il filo che fuoriesce dal fondo del Montante. Legare il filo intorno alle estremità del Filo Bardato (43) e del Filo Pulsazioni (3) come mostrato. Con attenzione tirar sù il filo attraverso il Montante fino a che il Filo Bardato e il Filo Pulsazioni non fuoriescano dalla cima del Montante. Slegare il filo e scartarlo. **Con attenzione tirare le estremità del Filo Bardato e il Filo Pulsazioni per rimuoverne il gioco.**

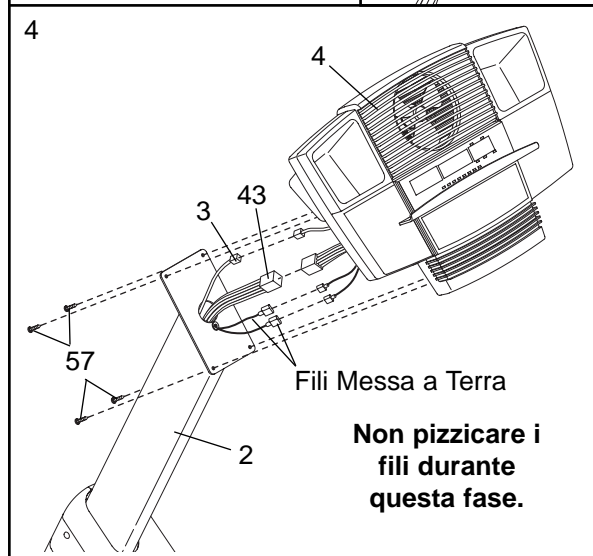
Inserire il Montante (2) nel Telaio (1). **Fare attenzione a evitare di pizzicare il Filo Bardato (43) o il Filo Pulsazioni (3).** Attaccare il Montante con due Viti a Bottone da M10 x 110mm (78) e due Rondelle Spaccate da M10 (88).



4. Avere un'altra persona tenere la Consolle (4) vicino al Montante (2).

Connettere il Filo Bardato (43) al gruppo fili sulla Consolle (4). Connettere il Filo Pulsazioni (3) al filo pulsazioni sulla Consolle. Poi, localizzare i due fili messa a terra che sono collegati con una vite al Montante (2). Connettere i fili messa a terra ai due fili più piccoli sulla Consolle.

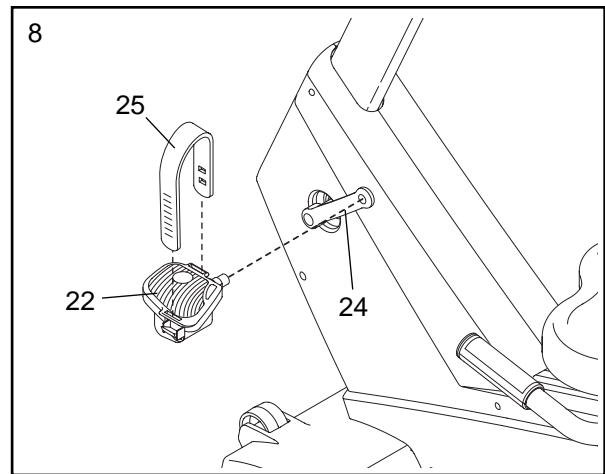
Con attenzione inserire tutto il filo in eccesso nel Montante (2). Attaccare la Consolle (4) al Montante con quattro Viti da M4 x 16mm (57). **Fare attenzione a evitare di pizzicare i fili.**





8. Identificare il Pedale Sinistro (22), il quale è segnato con una « L ». Usando una chiave inglese, **stringere fermamente** il Pedale Sinistro *in senso antiorario* nel Braccio Manovella Sinistra (24). Stringere il Pedale Destro (non mostrato) *in senso orario* nel Braccio Manovella Destra. **Importante: Stringere il più possibile entrambi i Pedali. Dopo aver usato la ciclocamera per una settimana, stringere di nuovo i Pedali. Per un'ottima prestazione, i Pedali devono essere mantenuti ben stretti.**

Identificare la Cinghia Pedale Sinistro (25), il quale è segnata con una « L ». Attaccare la Cinghia Pedale Sinistro al Pedale Sinistro (22), e regolarla nella posizione desiderata. Regolare la Fascia Pedale Destro (non mostrata) nello stesso modo.

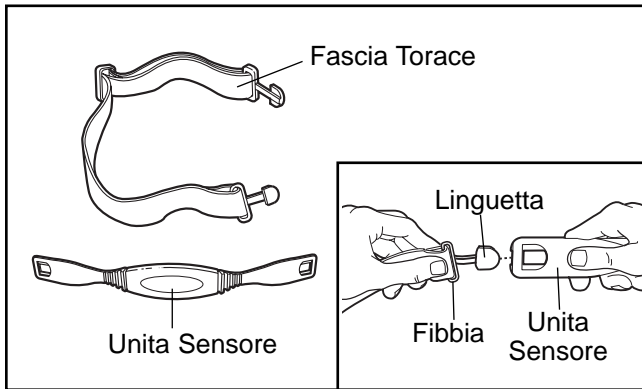


9. **Controllare che tutte le parti siano strette in modo appropriato prima di usare la ciclocamera.** Nota: Potrebbero rimanere alcune parti inutilizzate a montaggio completo. Per proteggere il pavimento o la moquette da danni, collocare un tappeto sotto la ciclocamera.

# COME UTILIZZARE IL CARDIOFREQUENZIMETRO DEL TORACE

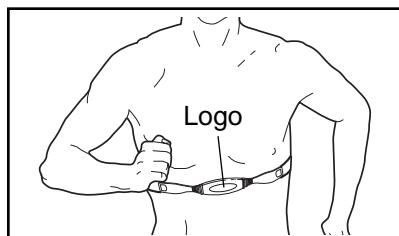
## COME METTERSI IL CARDIOFREQUENZIMETRO DEL TORACE

Il cardiofrequenzimetro del torace consiste di due parti: la fascia torace e l'unità sensore. Seguire le fasi sottostanti per indossare il cardiofrequenzimetro del torace.



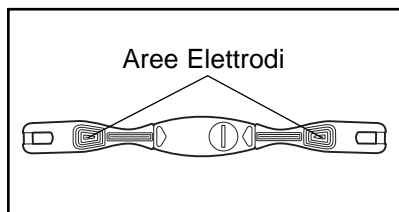
**1** Fare riferimento al disegno sovrastante nel riquadro. Inserire la linguetta su un'estremità della cinghia a torace attraverso un'estremità dell'unità sensore. Premere l'estremità dell'unità sensore sotto la fibbia sulla cinghia a torace.

**2** Avvolgere il cardiofrequenzimetro del torace intorno al vostro petto. Attaccare l'estremità



libera della cinghia del torace all'unità sensore come descritto sopra. Regolare la lunghezza della fascia torace, se necessario. Il cardiofrequenzimetro del torace dovrebbe essere indossato sotto i vestiti, a contatto con la pelle, posizionato tanto in alto quanto più vi è comodo sotto i muscoli pettorali o sotto i seni. Controllare che il marchio sull'unità sensore sia rivolto in avanti con la parte destra in alto.

**3** Allontanare l'unità sensore di pochi centimetri dal vostro corpo e collocare le due aree elettrodi sul lato interno. Usando una soluzione salata come la saliva o una soluzione



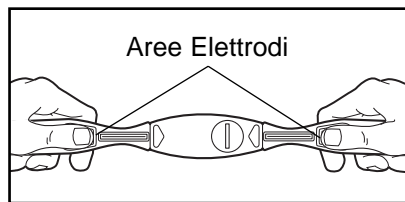
per lenti a contatto, bagnare entrambe le aree elettrodi. Rimettere l'unità sensore a contatto con la pelle contro il torace.

## LOCALIZZAZIONE DEI GUASTI DEL CARDIOFREQUENZIMETRO DEL TORACE

**Se il cardiofrequenzimetro del torace non funzionasse appropriatamente, o se la frequenza cardiaca mostrata fosse eccessivamente alta o bassa, provare i suggerimenti sottostanti.**

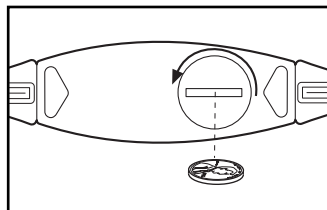
- Assicurarsi che stiate indossando il cardiofrequenzimetro del torace come descritto sulla sinistra. Se il cardiofrequenzimetro del torace non funzionasse dopo averlo posizionato come descritto sopra, provate a muoverlo leggermente più in alto o più in basso sul vostro torace.
- Ogni volta che utilizzate il cardiofrequenzimetro del torace, usare una soluzione salata come la saliva o una soluzione per lenti a contatto per bagnare le due aree elettrodi sull'unità sensore (fare riferimento al disegno a pagina 10). Se le letture della frequenza cardiaca non appaiono fino a quando iniziate a sudare, bagnate di nuovo le aree elettrodi.
- Assicurarsi di essere entro la lunghezza di un braccio dalla consolle. **Affinché la consolle mostri le letture della frequenza cardiaca, bisogna che manteniate una certa distanza dalla consolle che non deve superare la lunghezza delle vostre braccia.**
- Se indossate il cardiofrequenzimetro del torace e nello stesso tempo tenete il sensore pulsazioni impugnatura, la consolle potrebbe non mostrare la vostra frequenza cardiaca correttamente.
- Il cardiofrequenzimetro del torace è stato progettato per funzionare con persone che hanno un ritmo cardiaco normale. I problemi di lettura della frequenza cardiaca potrebbero essere causati da condizioni mediche come le contrazioni ventricolari premature (pvcs), la tachicardia, e l'aritmia.
- Il funzionamento del cardiofrequenzimetro del torace può essere influenzato da interferenze magnetiche causate da linee di alta elettricità o da altre sorgenti. Se si sospettasse che una interferenza magnetica possa causare un problema, provare a muovere il vostro equipaggiamento.
- Se il cardiofrequenzimetro del torace continuasse a non funzionare appropriatamente, sottoporre il cardiofrequenzimetro del torace al seguente esame:

Tenere il cardiofrequenzimetro del torace e posizionare i vostri pollici sulle aree degli elettrodi come mostrato. Poi, tenere il cardiofrequenzimetro del torace vicino alla consolle. Mentre tenete fermo un pollice, iniziate a picchiare l'altro pollice contro l'area dell'elettrodo a una velocità di circa un battito al secondo. Controllare la lettura della frequenza cardiaca sulla consolle.

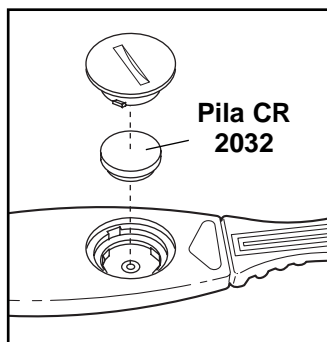


- Se il cardiofrequenzimetro del torace non funzionasse appropriatamente dopo che avete seguito tutte le istruzioni sovrastanti, la pila dovrebbe essere cambiata nel seguente modo:

Localizzare il copri pila sul retro dell'unità sensore. Inserire una moneta nella scanalatura del coperchio, girare il coperchio in senso antiorario, e rimuoverlo.



Rimuovere la pila vecchia e inserire una pila nuova del tipo CR 2032. **Assicurarsi che la pila sia girata in modo tale che la scritta sia sul lato superiore.** Riposizionare il copri pila e girarlo in senso orario per chiuderlo.



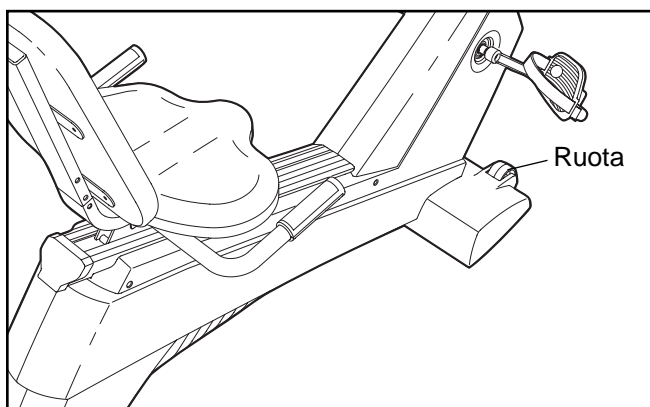
## CURA E MANUTENZIONE IL CARDIOFREQUENZIMETRO DEL TORACE

- Asciugare completamente il cardiofrequenzimetro del torace dopo ogni uso. Il cardiofrequenzimetro del torace viene attivato quando le aree elettrodi sono bagnate ed esso viene indossato; il cardiofrequenzimetro del torace si spegne quando viene rimosso e le aree elettrodi sono asciutte. Se il cardiofrequenzimetro del torace non è asciutto dopo ogni uso, potrebbe rimanere attivato più a lungo necessario, consumando le pile prematuramente.
- Conservare il cardiofrequenzimetro del torace in un luogo asciutto e caldo. Non conservare il cardiofrequenzimetro in una busta di plastica o in altri contenitori che potrebbero contenere umidità.
- Non esporre il cardiofrequenzimetro del torace alla luce diretta del sole per un lungo periodo di tempo; non esporlo a temperature al di sopra di 50° C o al di sotto dei -10° C.
- Non piegare o tirare in modo eccessivo l'unità sensore quando viene usata o conservata.
- Pulire l'unità sensore usando un panno umido—non usare mai alcool, prodotti abrasivi, o chimici. La fascia torace può essere lavata a mano e aria secca.

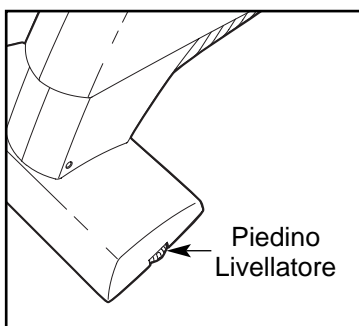
# COME UTILIZZARE LA CICLOCAMERA

## COME SPOSTARE E LIVELLARE LA CICLOCAMERA

Posizionarsi in piedi dietro la ciclocamera, e sollevare la ciclocamera fino a che non si possa spostare sulle ruote anteriori. Spostare la ciclocamera nel luogo desiderato e con attenzione abbassarla. **A causa del peso della ciclocamera, utilizzare estrema cautela mentre la si sposta.**

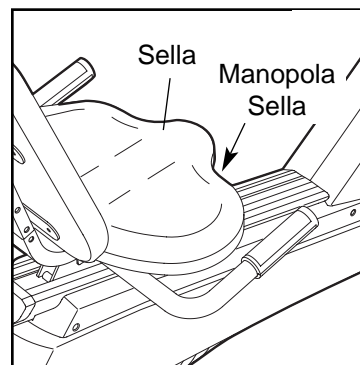


Se la ciclocamera vacillasse leggermente durante l'uso, girare il piedino livellatore situato al di sotto lo stabilizzatore posteriore fino a che la ciclocamera sia ben stabile.



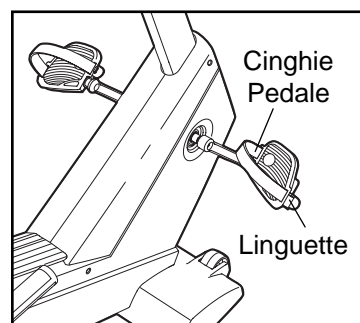
## COME REGOLARE IL SELLA

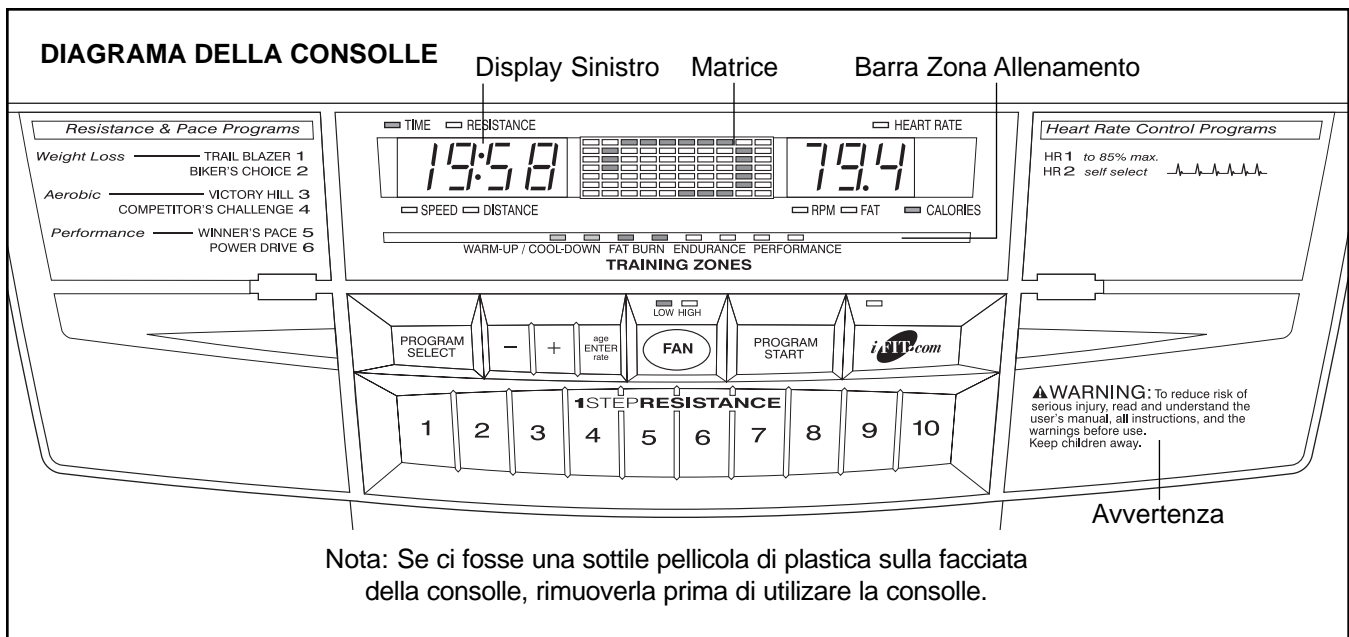
Il sella può essere regolato nella posizione che è più comoda per voi. Per regolare la sella, tirare la manopola sella, far scivolare la sella in avanti o indietro, e poi rilasciare la manopola sella. Spostare leggermente la sella in avanti o indietro fino a che il perno sulla manopola sella non si sia incastrato in uno dei fori sul binario sella.



## COME REGOLARE LE CINGHIE PEDALI

Le cinghie pedali possono essere regolate nella posizione che è più comoda per voi. Premere le linguette sui pedali, regolare le cinghie nella posizione desiderata, e dopo rilasciare le linguette.





## CARATTERISTICHE DELLA CONSOLLE

L'avanzata consolle offre una selezione di funzioni progettate per rendere il vostro allenamento più piacevole ed efficace. Quando la funzione manuale della consolle viene selezionata, la resistenza della ciclocamera può essere regolata con il tocco di un tasto. Durante l'esercizio, la consolle mostrerà un continuo aggiornamento dell'esercizio stesso. Voi potete persino misurare la vostra frequenza cardiaca usando il sensore pulsazioni impugnatore incorporato o il cardiofrequenzimetro del torace.

La consolle offre inoltre sei programmi di resistenza e di andatura. Ogni programma cambia automaticamente la resistenza della ciclocamera e vi avvisa di aumentare o diminuire la vostra andatura mentre vi guida attraverso un allenamento efficace.

Inoltre, la consolle è fornita di due programmi frequenza cardiaca che cambiano automaticamente la resistenza della ciclocamera e che vi avvisano di variare la vostra andatura per mantenere la vostra frequenza cardiaca vicino all'obiettivo frequenza cardiaca mentre vi allenate.

La consolle è inoltre caratterizzata dalla tecnologia

interattiva iFIT.com. Avere la tecnologia interattiva iFIT.com è come avere in casa vostra un allenatore personale. Utilizzando un cavo per l'audio dello stereo (incluso), potete collegare la ciclocamera al vostro stereo di casa, allo stereo portatile, al computer, o al videoregistratore e utilizzare gli speciali programmi iFIT.com su CD e videocassetta (i CD e le videocassette iFIT.com sono disponibili separatamente). I programmi iFIT.com su CD e videocassette controllano automaticamente la resistenza della ciclocamera e li suggerirà di variare la vostra andatura mentre un allenatore personale vi guida attraverso ogni fase del vostro allenamento. Musica ad alto livello energetico aggiunge ulteriore stimolo. **Per acquistare i CD e le videocassette iFIT.com, visitate il nostro sito all'indirizzo [www.iFIT.com](http://www.iFIT.com).**

Con la ciclocamera collegata al vostro computer, potete inoltre andare al nostro sito [www.iFIT.com](http://www.iFIT.com) e accedere ai programmi direttamente dall'Internet. **Per ulteriori informazioni esplorate [www.iFIT.com](http://www.iFIT.com).**

## APPLICARE L'ADESIVO D'AVVERTENZA

L'avvertenza sulla consolle è in inglese. Quest'avvertenza si trova in altre lingue nell'incluso foglio adesivo. Applicare l'adesivo in italiano sulla consolle.

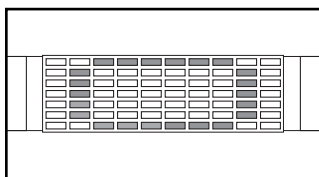
## COME USARE IL MODO MANUALE

### 1 Iniziare a pedalare per attivare la consolle.

La ciclocamera non ha bisogno di pile o di una fonte esterna di corrente. La corrente viene creata da un generatore mentre pedalate. Per attivare la consolle, iniziare a pedalare a una velocità di circa 3 miglia orarie o di più. Dopo pochi secondi, i display della consolle si accenderanno. Poi si sentirà un suono e la consolle sarà pronta per l'uso.

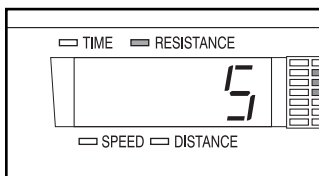
### 2 Selezione della funzione manuale.

Ogni volta che la consolle viene accesa, la funzione manuale sarà selezionata. Se avete selezionato un altro programma di resistenza e di andatura o il modo iFit.com, per selezionare il modo manuale di nuovo premere ripetutamente il pulsante Selezione Programma [PROGRAM SELECT] fino a che una pista apparirà nella matrice.



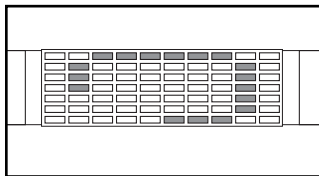
### 3 Iniziare a pedalare e cambiare la resistenza della ciclocamera come desiderato.

Mentre vi allenate, si può cambiare la resistenza dei pedali premendo i pulsanti Resistenza [1 STEP RESISTANCE]. Ci sono dieci livelli di resistenza. Nota: Dopo che un pulsante di Resistenza viene premuto, ci vorrà un po' per i pedali per raggiungere il livello di resistenza selezionato.



### 4 Seguite i vostri progressi con la matrice, la barra Zona Allenamento, ed i due display.

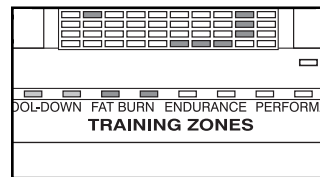
**La matrice**— Quando viene selezionato il modo manuale o il modo iFIT.com, la matrice mostrerà una pista rappresentante 1/4 di miglio (400 di metri). Mentre vi



allenate, gli indicatori intorno alla pista si accenderanno in successione fino a che l'intera pista sia accesa. La pista allora si spegnerà e gli indicatori inizieranno di nuovo ad accendersi in successione.

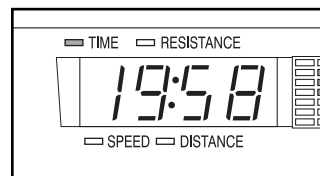
### La barra Zona Allenamento [TRAINING ZONES]

La barra Zona Allenamento vi mostrerà la vostra andatura ed il livello d'intensità approssimativo del vostro allenamento. Per esempio, se nella barra sono accesi tre o quattro indicatori, la barra mostra che la vostra andatura è ideale per bruciare i grassi. Durante i programmi, la barra Zona Allenamento vi suggerirà di aumentare o diminuire la vostra andatura.



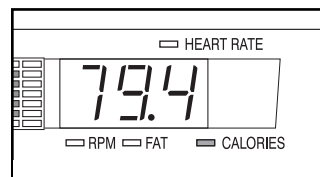
### Il display

**sinistro**— Il display sinistro mostrerà la vostra velocità [SPEED] di pedalata, la distanza [DISTANCE] che avete pedalato, il livello di resistenza [RESISTANCE] della ciclocamera, e il tempo trascorso [TIME]. Il display cambierà da un numero all'altro dopo pochi secondi, come mostrato dagli indicatori intorno al display. Nota: Ogni volta che la resistenza della ciclocamera cambia, il display mostrerà il livello di resistenza. Quando viene selezionato un programma, il display mostrerà il tempo rimanente nel programma invece del tempo trascorso.

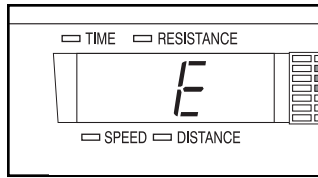


### Il display destro

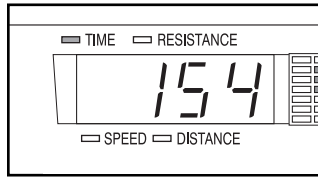
Il display destro mostrerà la vostra andatura [RPM] di pedalata (in rivoluzioni per minuto) e il numero approssimativo delle *calorie derivanti dai grassi* [FAT] e delle *calorie* [CALORIES] che avete bruciato (vedere DIMAGRIMENTO a pagina 24). Il display cambierà da un numero all'altro dopo pochi secondi, come mostrato dagli indicatori. Il display inoltre mostrerà la vostra frequenza cardiaca [HEART RATE] quando usate il sensore pulsazioni impugnatura o il cardiofrequenzimetro del torace.



Nota: La consolle può mostrare la velocità e la distanza sia in miglia che in chilometri. Per sapere quale unità di misura è stata selezionata, dovete selezionare il modo user della consolle. Tenere premuto il pulsante Selezione Programma per circa tre secondi. Nel display sinistro apparirà la lettera « E » per miglia Inglesi o la lettera « M » per chilometri Metrici. Per cambiare l'unità di misura, premere il pulsante +.



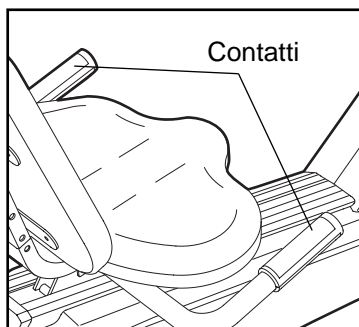
Mentre è in uso il modo user, premere il pulsante Inizio Programma [START PROGRAM]. Il display sinistro allora mostrerà il numero totale di ore che la ciclocamera è stata usata. Premere di nuovo il pulsante Inizio Programma. Il display sinistro allora mostrerà il numero totale di miglia pedalate. Per uscire dal modo user, premere di nuovo il pulsante Selezione Programma.



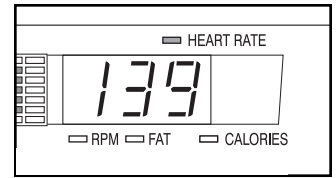
## 5 Come misurare la vostra frequenza cardiaca se desiderato.

Per usare il cardiofrequenzimetro del torace, vedere a pagina 9. Per usare il sensore pulsazioni impugnatura, seguire le istruzioni sottostanti. **Nota: Se indossate il cardiofrequenzimetro e nello stesso tempo tenete il sensore pulsazioni impugnatura, la consolle non mostrerà il vostro battito cardiaco in maniera accurata.**

Prima di utilizzare il cardiofrequenzimetro, togliere il vinile protettivo dai contatti metallici sul sensore cardiaco. Per misurare la vostra frequenza cardiaca, tenere i contatti; i palmi delle vostre mani devono essere poggiati sulla parte superiore dei contatti, e le vostre dita devono toccare la parte inferiore dei contatti. **Evitate di muovere le mani.**



Quando viene individuato il vostro battito cardiaco, l'indicatore Frequenza Cardiaca, situato sopra il display destro, inizierà a lampeggiare, appariranno nel display uno o due trattini (– –), e dopo verrà mostrata la vostra frequenza cardiaca. Per una lettura più accurata della frequenza cardiaca, tenere i contatti per almeno 15 secondi. Nota: Se continuate a tenere il sensore pulsazioni impugnatura, il display mostrerà la vostra frequenza cardiaca per 30 secondi. Il display poi mostrerà la vostra frequenza cardiaca insieme alle altre funzioni.



Se la vostra frequenza cardiaca non viene mostrata, assicurarsi che le vostre mani siano posizionate come descritto. Fare attenzione a non muovere troppo le mani o a non stringere troppo i contatti metallici. Per un'ottima prestazione, pulire i contatti metallici usando un panno morbido; non usare mai alcool, sostanze abrasive, o chimiche.

## 6 Come accendere il ventilatore se desiderato.

Per accendere il ventilatore a bassa velocità, premere il pulsante Ventilatore [FAN]. Girare il ventilatore nella posizione desiderata. Per accendere il ventilatore ad alta velocità, premere il pulsante Ventilatore una seconda volta. Per spegnere il ventilatore, premere il pulsante Ventilatore una terza volta. Nota: Se il ventilatore viene acceso e i pedali non vengono mossi per circa mezzo minuto, il ventilatore si spegnerà automaticamente.

## 7 Quando finite di allenarvi, la consolle si spegnerà automaticamente.

Se i pedali non vengono mossi per diversi secondi, si sentirà un suono, la consolle pauserà, e il display sinistro inizierà a lampeggiare.

Se i pedali non vengono mossi per circa un minuto, la consolle si spegnerà, ma i display non si azzereranno. Se i pedali non vengono mossi per circa cinque minuti, la consolle si spegnerà e i display si azzereranno.

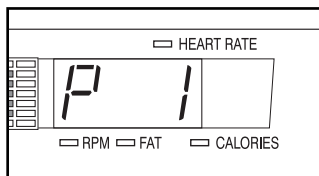
## COME USARE IL PROGRAMMA DI RESISTENZA E DI ANDATURA

### 1 Iniziare a pedalare per attivare la consolle.

Vedere la fase 1 a pagina 13.

### 2 Selezionare uno dei sei programmi di resistenza e di andatura.

Quando la consolle si accende, sarà selezionato il modo manuale. Per selezionare un programma di resistenza e di andatura, premere ripetutamente il pulsante Selezione Programma fino a che appaiano sul display destro una « P1 », « P2 », « P3 », « P4 », « P5 », o una « P6 ».

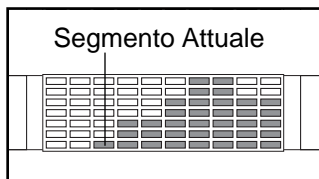


Quando viene selezionato un programma di resistenza e di andatura, la matrice mostrerà i primi sette obiettivi di andatura del programma. Il display sinistro mostrerà per quanto tempo il programma durerà.

### 3 Premere il pulsante Inizio Programma o iniziare a pedalare per iniziare il programma.

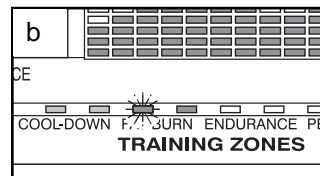
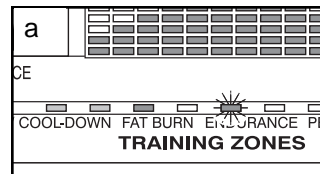
Ogni programma è diviso in diversi segmenti di tempo di diversa lunghezza. Per ogni segmento sono programmati un obiettivo andatura e una resistenza. (Lo stesso obiettivo andatura e/o resistenza possono essere programmati per due o più segmenti consecutivi.)

L'obiettivo andatura per il primo segmento sarà mostrato nella colonna del Segmento Attuale della matrice. (Le diverse resistenze non sono mostrate nella matrice.) L'obiettivo andatura per i successivi sette segmenti sarà mostrato nelle colonne sulla destra.



Mentre vi allenate, la barra della Zona d'Allenamento vi aiuterà a mantenere la vostra andatura di pedalata vicino all'obiettivo andatura per il segmento attuale. Gli indicatori accesi nella

barra vi mostreranno l'andatura attuale. Se un indicatore sulla *destra* degli indicatori accesi sta lampeggiando (vedere il disegno a), dovete aumentare la vostra andatura. Se un indicatore sulla *sinistra* di qualsiasi indicatore acceso sta lampeggiando (vedere il disegno b), dovete diminuire la vostra andatura. Quando nessun indicatore sta lampeggiando, la vostra andatura corrisponde all'obiettivo andatura. **Importante: Gli obiettivi andatura sono intesi solo per dare motivazione. La vostra andatura attuale può essere più lenta degli obiettivi andatura. Assicuratevi di allenarvi a un'andatura che sia comoda per voi.**



Quando rimangono solo tre secondi nel primo segmento del programma, sia la colonna del Segmento Attuale che la colonna sulla destra lampeggeranno, si sentiranno una serie di suoni, e tutti gli obiettivi andatura si muoveranno una colonna sulla sinistra. L'obiettivo andatura per il secondo segmento verrà poi mostrato nella colonna lampeggiante del Segmento Attuale e la resistenza della ciclocamera cambierà automaticamente nella resistenza per il secondo segmento.

Nota: Se tutti gli indicatori nella colonna del Segmento Attuale sono accesi dopo che gli obiettivi andatura si sono mossi sulla sinistra, gli obiettivi andatura si abbasseranno in modo che solo gli indicatori più alti appariranno nella matrice.

Il programma continuerà fino a che l'obiettivo andatura per l'ultimo segmento è mostrato nella colonna del Segmento Attuale della matrice e non rimane più tempo nel programma.

Nota: Durante il programma, potete cambiare la resistenza del segmento attuale, se desiderato, premendo i pulsanti Resistenza. Comunque, quando inizia il segmento successivo, la resistenza cambierà automaticamente se è stata programmata una resistenza diversa per il segmento successivo. Se smettete di pedalare per diversi secondi, si sentirà un suono e il programma pauserà. Per iniziare di nuovo il programma, semplicemente ricominciare a pedalare.

#### **4** Controllate i vostri progressi con i due display.

Vedere la fase 4 a pagina 13.

#### **5** Misurare la frequenza cardiaca, se desiderato.

Vedere la fase 5 a pagina 14.

#### **6** Accendere il ventilatore se desiderato.

Vedere la fase 6 a pagina 14.

#### **7** Quando finite di allenarvi, la consolle si spegnerà automaticamente.

Vedere la fase 7 a pagina 14.

### COME USARE UNA PROGRAMMA FREQUENZA CARDIACA

Ogni programma frequenza cardiaca vi aiuta a mantenere la vostra frequenza cardiaca massima nelle vicinanze di una certa percentuale della vostra *frequenza cardiaca massima* durante il vostro allenamento. (la vostra frequenza cardiaca massima viene calcolata sottraendo la vostra età da 220. Per esempio, se avete 30 anni, la vostra frequenza cardiaca è 190). Il programma frequenza cardiaca 1 è stato progettato per mantenere la vostra frequenza cardiaca tra il 50% e l'85% della vostra frequenza cardiaca massima mentre vi esercitate; il programma frequenza cardiaca 2 è stato progettato per mantenere la vostra frequenza cardiaca vicino ad la frequenza cardiaca dell'obiettivo che scegliete.

Seguire la fase sottostante per usare un programma frequenza cardiaca.

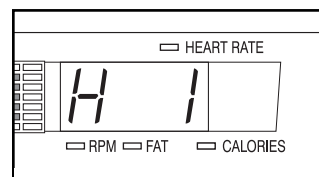
#### **1** Iniziare a pedalare per attivare la consolle.

Vedere la fase 1 a pagina 13.

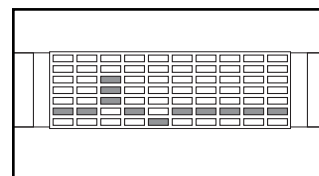
#### **2** Selezionare uno dei programmi frequenza cardiaca.

Quando la consolle è accesa, viene selezionato automaticamente il modo manuale.

Per selezionare un programma frequenza cardiaco, premere ripetutamente il pulsante Selezione Programma fino a che appariranno nel display sinistro una « H 1 » o « H 2 ».

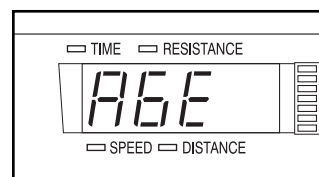


Durante i programmi frequenza cardiaca, il display programma mostrerà un grafico che rappresenta la vostra frequenza cardiaca. Ogni volta che un battito cardiaco viene individuato, apparirà un ulteriore picco.



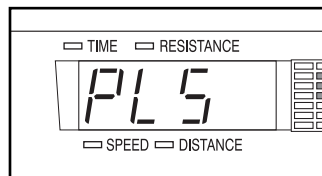
#### **3** Inserire la vostra età o un obiettivo frequenza cardiaca.

Se avete selezionato il programma frequenza cardiaca 1, la parola AGE (età) e l'età attuale lampeggeranno nel display



sinistro. Se avete già inserito la vostra età, premere il pulsante registrare [Enter] e andare alla fase 4. Se non avete inserito la vostra età, premere ripetutamente il pulsante + o – per inserire la vostra età, e dopo premere il pulsante registrare.

**Se avete selezionato il programma frequenza cardiaca 2**, le lettere « PLS » e l'obiettivo frequenza cardiaca



attuale lampeggeranno nel display sinistro. Premere ripetutamente il pulsante + o – per cambiare l'obiettivo frequenza cardiaca, se desiderato. L'obiettivo frequenza cardiaca va da 70 a 170 battiti per minuto.

#### 4 Tenere il sensore pulsazioni impugnatura.

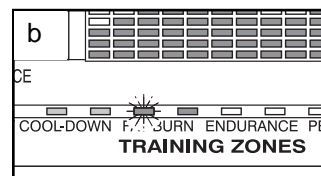
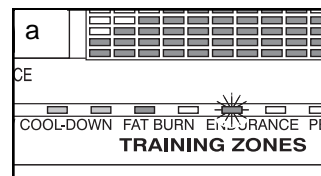
Per usare un programma frequenza cardiaca, dovete indossare il cardiofrequenzimetro del torace (vedere a pagina 9) o usare il sensore pulsazioni impugnatura (vedere la fase 5 a pagina 14). Se usate il sensore pulsazioni impugnatura, non è necessario tenere continuamente le impugnature durante il programma. Comunque, dovrete usare frequentemente le impugnature in modo che il programma funzioni appropriatamente. **Ogni volta che tenete le impugnature, tenete le mani sui contatti metallici per almeno 30 secondi.** Nota: Quando non state tenendo le impugnature, le lettere « PLS » appariranno nel display destro al posto della vostra frequenza cardiaca.

#### 5 Premere il pulsante Inizio Programma o iniziare a pedalare per iniziare il programma.

Il programma frequenza cardiaca 1 consiste di 20 segmenti da un minuto. Una resistenza e un obiettivo frequenza cardiaca sono programmati per ogni segmento. (La stessa resistenza e/o obiettivo frequenza cardiaca potrebbero essere programmati per due o più programmi consecutivi.) Durante il programma, la resistenza della ciclocamera cambierà periodicamente. **Il programma frequenza cardiaca 2** dura 40 minuti (voi potete scegliere di usare solo una parte del programma). La stessa resistenza e obiettivo frequenza cardiaca sono programmati per l'intero programma.

Mentre vi allenate la barra Zona d'Allenamento vi aiuterà a mantenere la vostra frequenza cardiaca vicino l'obiettivo frequenza cardiaca per il seg-

mento attuale. Gli indicatori accesi nella barra vi mostreranno la vostra andatura attuale. Mentre indossate il cardiofrequenzimetro del torace o usate il sensore pulsazione impugnatura, la consolle parognerà periodicamen-



te la vostra frequenza cardiaca all'obiettivo frequenza cardiaca; se necessario, un indicatore nella barra lampeggerà per incitarvi ad aumentare o diminuire la vostra andatura per portare la vostra frequenza cardiaca più vicino all'obiettivo frequenza cardiaca. Se un indicatore sulla *destra* degli indicatori accesi sta lampeggiando (vedere il disegno a), aumentate la vostra andatura. Se un indicatore sulla *sinistra* di qualsiasi indicatore acceso sta lampeggiando (vedere il disegno b), diminuite la vostra andatura. Quando nessun indicatore sta lampeggiando, la vostra frequenza cardiaca è vicino all'obiettivo frequenza cardiaca. **Importante: Gli obiettivi andatura sono intesi solo per dare motivazione. La vostra andatura attuale può essere più lenta degli obiettivi andatura. Assicuratevi di allenarvi a un'andatura che sia comoda per voi.**

Il programma continuerà fino a che l'obiettivo andatura per l'ultimo segmento è mostrato nella colonna del Segmento Attuale della matrice e non rimane più tempo nel programma.

Nota: I programmi frequenza cardiaca non possono essere interrotti e poi ricominciati. Se smettete di pedalare per diversi secondi, il programma finirà.

#### 6 Controllate i vostri progressi con i due display.

Vedere la fase 4 a pagina 13.

#### 7 Accendere il ventilatore se desiderato.

Vedere la fase 6 a pagina 14.

#### 8 Quando il programma è finito, la consolle si spegnerà automaticamente.

Vedere la fase 7 a pagina 14.

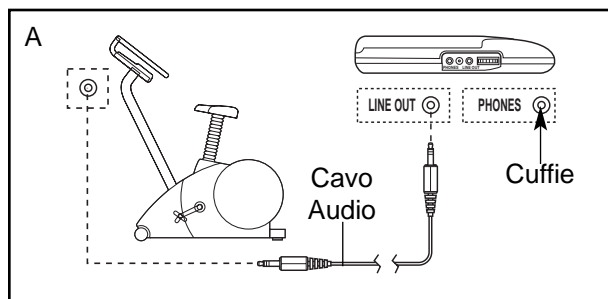
## COME COLLEGARE IL VOSTRO LETTORE CD, VIDEOREGISTRATORE, O COMPUTER

Per utilizzare i CD iFIT.com, la ciclocamera deve essere collegata al vostro lettore CD portatile, stereo, o computer con lettore CD. Vedere pagina 18 a 19 per le istruzioni per il collegamento. Per utilizzare le videocassette iFIT.com, deve essere collegata al vostro videoregistratore. Vedere a pagina 20 per le istruzioni per il collegamento. Per utilizzare i programmi iFIT.com dal nostro sito Internet, la ciclocamera deve essere collegata al vostro computer. Vedere a pagina 19 per le istruzioni per il collegamento.

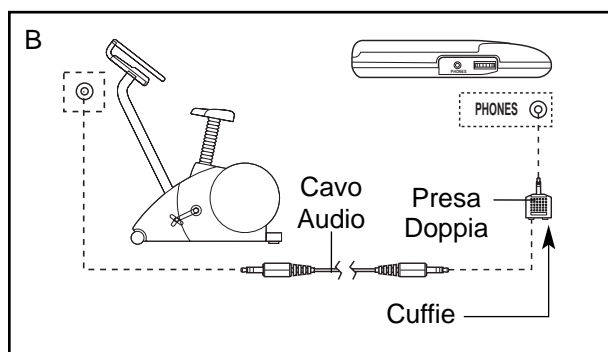
## COME COLLEGARE IL VOSTRO LETTORE CD PORTATILE

**Nota:** Se il vostro lettore CD ha prese separate per le cuffie [PHONES] e per la linea d'uscita [LINE OUT], vedere le istruzioni A sottostanti. Se il vostro lettore CD ha una sola presa, vedere istruzioni B.

- A. Inserire un'estremità del cavo audio nella presa situata sotto la consolle. Inserire l'altra estremità del cavo audio nella presa linea d'uscita del lettore CD. Inserire le vostre cuffie nella presa cuffie.



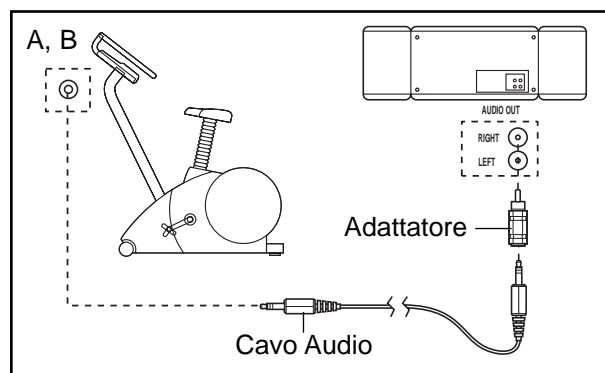
- B. Inserire un'estremità del cavo audio nella presa situata sotto la consolle. Inserire l'altra estremità del cavo audio in una presa doppia. Inserire la presa doppia nella presa cuffie del vostro lettore CD. Inserire le vostre cuffie nell'altro lato della presa doppia.



## COME COLLEGARE IL VOSTRO STEREO PORTATILE

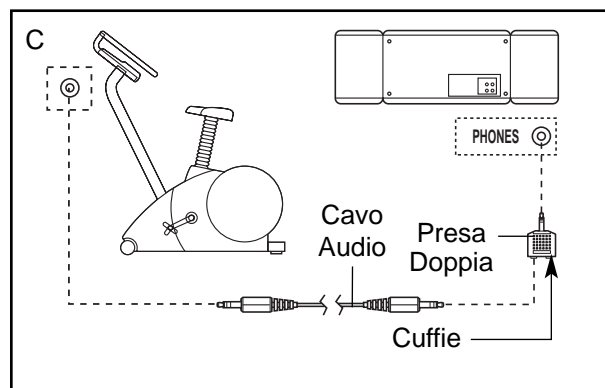
**Nota:** Se il vostro stereo ha una presa d'uscita audio [AUDIO OUT] di tipo RCA, vedere le istruzioni A sottostanti. Se il vostro stereo ha una presa linea d'uscita [LINE OUT] da 3,5mm, vedere istruzioni B. Se il vostro stereo ha soltanto una presa cuffie, vedere istruzioni C.

- A. Inserire un'estremità del cavo audio nella presa situata sotto la consolle. Inserire l'altra estremità del cavo audio nell'adattatore. Collegare l'adattatore ad una presa uscita audio del vostro stereo.



- B. Far riferimento al disegno soprastante. Inserire una estremità del cavo audio nella presa sotto la consolle. Inserire l'altra estremità del cavo audio nella presa linea d'uscita del vostro stereo. Non utilizzare l'adattatore.

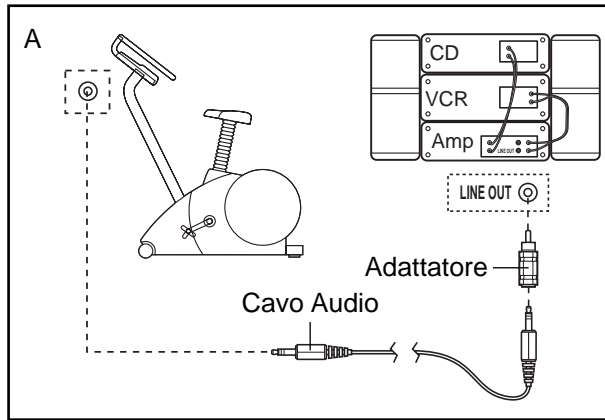
- C. Inserire un'estremità del cavo audio nella presa situata nella presa sotto la consolle. Inserire l'altra estremità del cavo audio in una presa doppia. Collegare la presa doppia alla presa cuffie del vostro stereo. Inserire le vostre cuffie nell'altro lato della presa doppia.



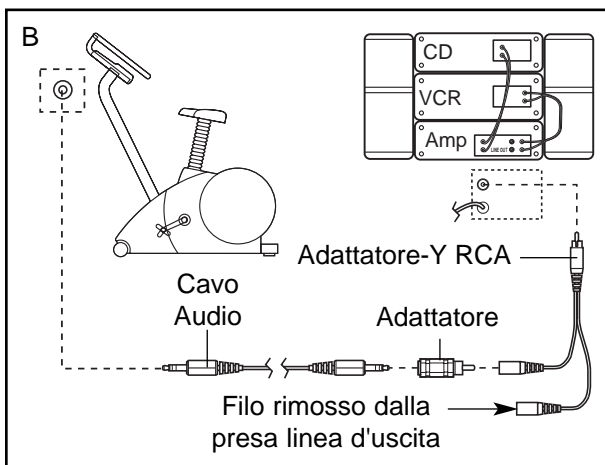
## COME COLLEGARE IL VOSTRO STEREO DI CASA

**Nota:** Se il vostro stereo ha una presa linea d'uscita [LINE OUT] inutilizzata, vedere le istruzioni A sotto-stanti. Se la presa linea d'uscita è utilizzata, vedere istruzioni B.

- A. Inserire un'estremità del cavo audio nella presa situata sotto la consolle. Inserire l'altra estremità del cavo audio nell'adattatore. Collegare l'adattatore alla presa linea d'uscita del vostro stereo.



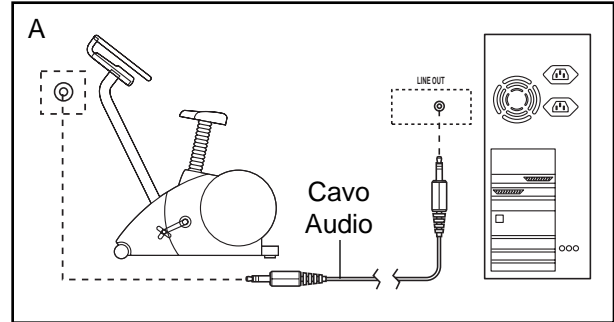
- B. Inserire un'estremità del cavo audio nella presa situata sotto la consolle. Inserire l'altra estremità del cavo audio nell'adattatore. Collegare l'adattatore ad un adattatore-Y RCA (disponibile nei negozi di elettronica). Dopo, rimuovere il filo che è attualmente inserito nella presa linea d'uscita nel vostro stereo e inserire il filo nell'inutilizzato lato dell'adattatore-Y. Collegare l'adattatore-Y alla presa linea d'uscita del vostro stereo.



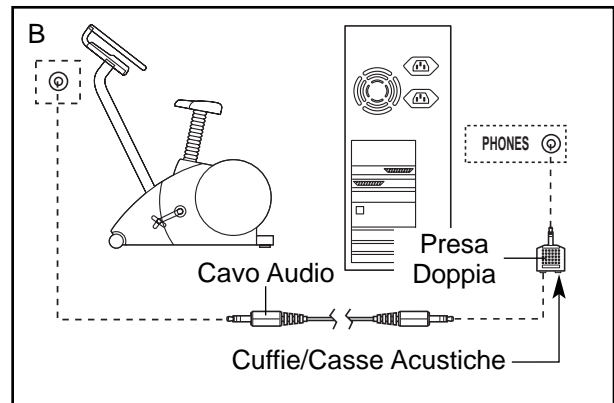
## COME COLLEGARE IL VOSTRO COMPUTER

**Note:** Se il vostro computer ha una presa linea d'uscita [LINE OUT] da 3,5mm, vedere istruzioni A. Se il vostro computer ha soltanto una presa cuffie [PHONES], vedere istruzioni B.

- A. Inserire un'estremità del cavo audio nella presa situata sotto la consolle. Inserire l'altra estremità del cavo audio nella presa linea d'uscita del vostro computer.



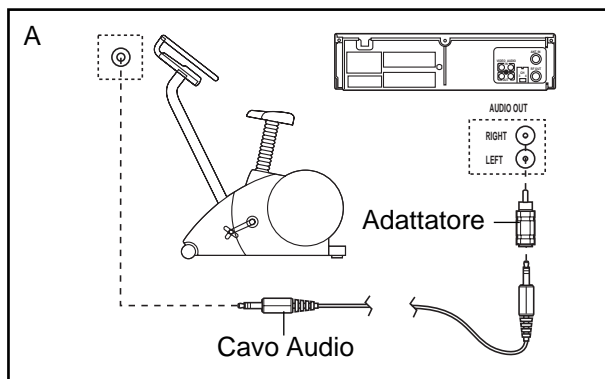
- B. Inserire un'estremità del cavo audio nella presa situata sotto la consolle. Inserire l'altra estremità del cavo in una presa doppia. Collegare la presa doppia alla presa cuffie del vostro computer. Collegare le vostre cuffie o casse acustiche all'altro lato della presa doppia.



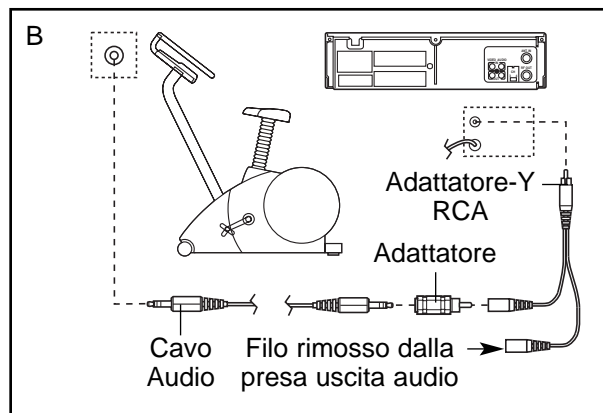
## COME COLLEGARE IL VOSTRO VIDEOREGISTRATORE

**Nota:** Se il vostro videoregistratore ha una presa esterna audio inutilizzata, vedere le istruzioni A sottostanti. Se la presa esterna audio [AUDIO OUT] è stata usata, vedere l'istruzione B. Se il vostro videoregistratore è collegato al vostro stereo, vedere COME COLLEGARE IL VOSTRO STEREO DI CASA a pagina 19.

A. Inserire un'estremità del cavo audio nella presa situata sotto la consolle. Inserire l'altra estremità del cavo audio nell'adattatore. Inserire l'adattatore nella presa esterna audio del vostro videoregistratore.



B. Inserire un'estremità del cavo audio nella presa situata sotto la consolle. Inserire l'altra estremità del cavo audio nell'adattatore. Inserire l'adattatore in un adattatore-Y RCA (disponibile nei negozi di elettronica). Dopo, rimuovere il filo che è attualmente inserito nella presa esterna audio del vostro videoregistratore ed inserirlo nel lato inutilizzato dell'adattatore-Y. Inserire l'adattatore-Y nella presa esterna audio del vostro videoregistratore.



## COME USARE I PROGRAMMI DEI CD O VIDEO iFIT.COM

Per usare i CD o le videocassette iFIT.com, la ciclocamera deve essere collegata al vostro lettore CD portatile, stereo, computer con lettore CD, o videoregistratore. Vedere COME COLLEGARE VOSTRO LETTORE CD, VIDEOREGISTRATORE, O COMPUTER a pagina 18. **Per acquistare i CD e le videocassette iFIT.com, visitate il nostro sito all'indirizzo [www.iFIT.com](http://www.iFIT.com).**

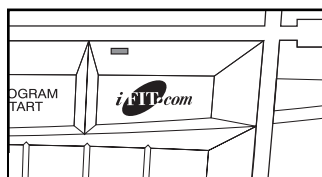
Seguire le fasi sottostanti per utilizzare un programma video o CD iFIT.com.

### **1** Iniziare a pedalare per attivare la consolle.

Vedere la fase 1 a pagina 13.

### **2** Selezionare la funzione iFIT.com.

Per selezionare la funzione iFIT.com, premere sul tasto iFIT.com. L'indicatore accanto al pulsante si accenderà.



### **3** Inserire il CD o la videocassetta iFIT.com.

Se state usando un CD iFIT.com, inserire il CD nel vostro lettore CD. Se state usando una videocassetta iFIT.com, inserire la videocassetta nel vostro videoregistratore.

### **4** Premere il pulsante PLAY del vostro lettore CD o videoregistratore.

Subito dopo aver premuto il pulsante, il vostro allenatore personale inizierà a guidarvi attraverso il vostro allenamento. Seguire semplicemente le istruzioni del vostro allenatore personale.

Il programma funzionerà quasi nello stesso modo di un programma di resistenza o di andatura (far riferimento alla fase 3 a pagina 15). Tuttavia, una specie di « cinguettio » elettronico vi avviserà quando la resistenza e/o l'andatura sta per cambiare.

**Nota: Se la resistenza della ciclocamera e/o l'andatura non cambiano dopo aver udito il « cinguettio »:**

- Assicurarsi che l'indicatore sul tasto iFIT.com sia acceso.
- Regolare il volume del vostro lettore CD o videoregistratore. Se il volume è troppo alto o troppo basso, la consolle potrebbe non percepire i segnali del programma.
- Assicurarsi che il cavo audio sia collegato in modo corretto e che sia completamente inserito nella presa.

### **5** Seguire i vostri progressi con la matrice e i due display.

Vedere la fase 4 a pagina 13.

### **6** Misurare la frequenza cardiaca, se desiderato.

Vedere la fase 5 a pagina 14.

### **7** Accendere il ventilatore se desiderato.

Vedere la fase 6 a pagina 14.

### **8** Quando finite di allenarvi, la consolle si spegnerà automaticamente.

Vedere la fase 7 a pagina 14.

## COME USARE I PROGRAMMI DIRETTAMENTE DAL NOSTRO SITO INTERNET

Il nostro sito all'indirizzo [www.iFIT.com](http://www.iFIT.com) vi permette di utilizzare i programmi audio e video iFIT.com direttamente dall'Internet. Per usare i programmi dal nostro sito Internet, la ciclocamera deve essere collegato al vostro computer. Vedere, COME COLLEGARE IL VOSTRO COMPUTER a pagina 19. Inoltre, dovete avere un collegamento Internet e un fornitore di servizio Internet. Una lista di specifici requisiti per il sistema potrà essere trovata sul nostro sito Internet.

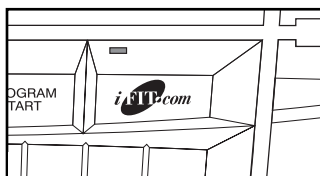
Seguire le fasi sottostanti per usare un programma dal nostro sito Internet.

### **1** Iniziare a pedalare per attivare la consolle.

Vedere la fase 1 a pagina 13.

### **2** Selezionare la funzione iFIT.com.

Per selezionare la funzione iFIT.com, premere il tasto iFIT.com. L'indicatore accanto al pulsante si accenderà.



### **3** Andare al vostro computer ed iniziare un collegamento Internet.

### **4** Iniziare la vostra ricerca sul web, se necessario, ed andare al nostro sito Internet al [www.iFIT.com](http://www.iFIT.com).

### **5** Seguire i collegamenti desiderati sul nostro sito Internet per selezionare un programma.

Leggere e seguire l'istruzioni on-line per usare un programma.

### **6** Seguire le istruzioni on-line per iniziare il programma.

Quando iniziate il programma, un conto alla rovescia inizierà sullo schermo.

### **7** Ritornate alla ciclocamera e iniziate a pedalare.

Quando il conto alla rovescia sullo schermo termina, il programma inizierà. Il programma pre-stabilito quasi nello stesso modo di un programma di resistenza e di andatura (far riferimento alla fase 3 a pagina 15). Tuttavia, una specie di « cinguettio » elettronico vi avviserà quando la resistenza e/o il passo sta per cambiare.

### **8** Seguire i vostri progressi con la matrice e i due display.

Vedere la fase 4 a pagina 13.

### **9** Misurate la frequenza cardiaca, se desiderato.

Vedere la fase 5 a pagina 14.

### **10** Accendete il ventilatore se desiderato.

Vedere la fase 6 a pagina 14.

### **11** Quando il programma è finito, la consolle si spegnerà automaticamente.

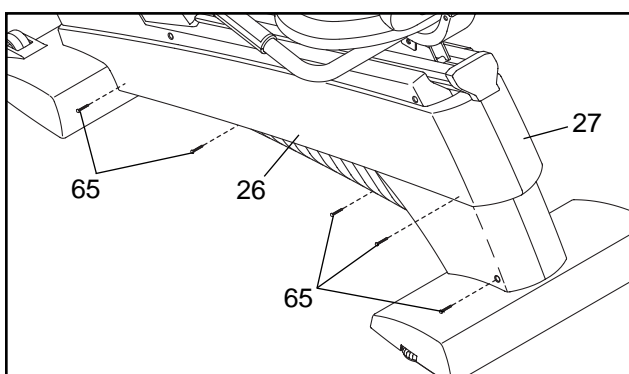
Vedere la fase 7 a pagina 14.

# MANUTENZIONE E LOCALIZZAZIONE DEI GUASTI

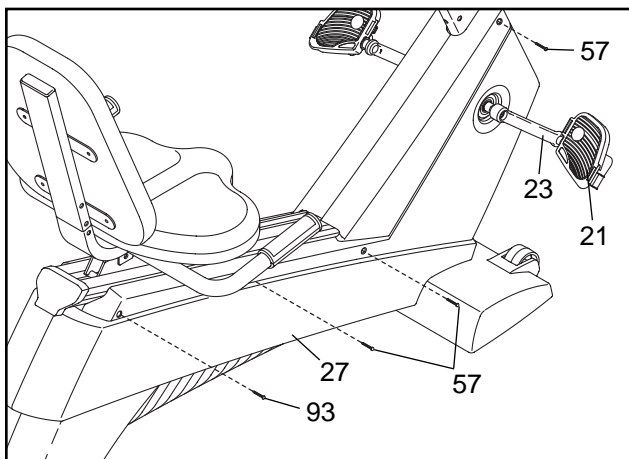
Ispezionare e stringere appropriatamente tutte le parti della ciclocamera regolarmente. Per pulire la ciclocamera, usare un panno morbido inumidito. Tenere lontano da essa sostanze liquide e non esporla alla luce diretta del sole.

## COME REGOLARE IL COMMUTATORE

Se la consolle non mostrasse una corretta elaborazione dati, il commutatore dovrebbe essere regolato. Per regolare il commutatore, il Pannello Laterale Destro (27) deve essere tolto. Rimuovere le Viti da M4 x 25mm (65) indicate dal Pannello Laterale Sinistro (26).

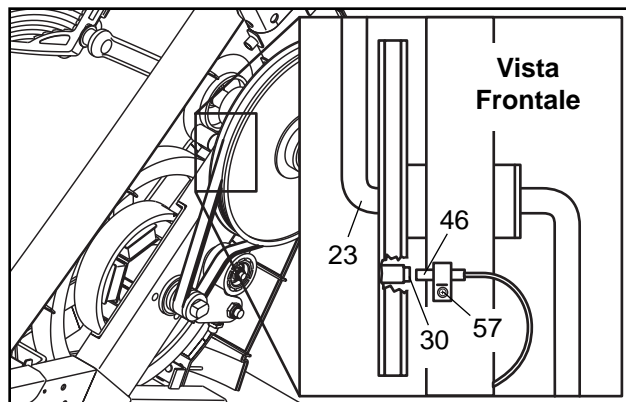


Poi, rimuovere la Vite a Testa Rotondo da M5 x 25mm (93) indicata e la Vite da M4 x 16mm (57) dal Pannello Laterale Destro (27). Utilizzando una chiave regolabile, girare il Pedale Destro (21) in senso antiorario e rimuoverlo. Girare il Braccio Manovella Destro (23) in modo tale che stia puntando verso la parte anteriore della ciclocamera, e poi estrarlo facendolo scivolare dal Pannello Laterale Destro.



Localizzare il Commutatore (46). Girare il Braccio Manovella Destro (23) fino a che il Magnete (30) non

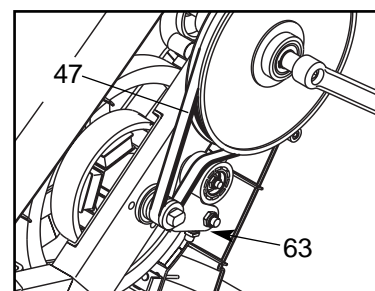
sia allineato con il Commutatore. Allentare, ma non rimuovere, la Vite da M4 x 16mm (57) indicata. Far scivolare il Commutatore leggermente più vicino o più lontano dal Magnete. Poi, riavvitare la Vite. Girare il Braccio Manovella Destro per un attimo. Ripetere fino a che la consolle non mostri correttamente gli aggiornamenti. Quando il Commutatore è correttamente regolato, riattaccare il Pannello Laterale Destro (27) e il Pedale Destro (21).



## COME REGOLARE LA CINGHIA TRASMISSIONE

Se i pedali dovessero scivolare mentre pedalate, anche quando la resistenza è regolata al livello massimo, la Ghinghia Trasmissione (47) dovrebbe essere regolata. Per regolare la Ghinghia Trasmissione, dovette prima rimuovere entrambi i pannelli. Vedete COME REGOLARE IL COMMUTATORE al sinistro e rimuovere il pannello laterale destro.

Dopo, girare l'indicato Controdado in Nailon da M10 (63) fino a che la Ghinghia Trasmissione (47) sia stretta appropriatamente. Poi, riattaccare il pannello laterale destro.



## LOCALIZZAZIONE GUASTI DEL CARDIOFREQUENZIMETRO

Se il cardiofrequenzimetro del torace non funzionasse appropriatamente, vedere MANUTENZIONE E GUASTI CARDIOFREQUENZIMETRO DEL TORACE a pagina 9 e 10. Se il sensore pulsazioni impugnatura non funzionasse appropriatamente, vedere la fase 5 a pagina 14.

# CONDITIONING GUIDELINES

## ⚠️ AVVERTENZA:

- Consultare il medico prima di iniziare qualsiasi tipo di esercizio fisico. Questo è importante specialmente per persone oltre i 35 anni o persone con problemi fisici già esistenti.
- I sensori pulsazioni in dotazione non sono un apparecchio medico. Vari fattori possono influenzare l'accuratezza dei dati della frequenza cardiaca. I sensori pulsazioni sono inteso semplicemente come un aiuto nel determinare approssimativamente la frequenza cardiaca durante l'allenamento.

Le seguenti indicazioni vi aiuteranno a creare e controllare costantemente il vostro programma di allenamento. Ricordarsi che anche un adeguato riposo e una sana alimentazione sono essenziali per ottenere buoni risultati.

### INTENSITÀ DELL'ESERCIZIO

Sia che la vostra meta è quella di dimagrire o rafforzare il sistema cardiovascolare, la chiave per raggiungere tali risultati è allenarsi alla giusta intensità. Il giusto livello d'intensità potrà essere determinato usando il battito cardiaco come guida. La tabella sottostante mostra la frequenza cardiaca raccomandata per bruciare i grassi, per bruciare i grassi al massimo, e per un esercizio cardiovascolare (aerobico).

165	155	145	140	130	125	115	♥
145	138	130	125	118	110	103	♥
125	120	115	110	105	95	90	♥
20	30	40	50	60	70	80	

Per determinare la vostra frequenza cardiaca ideale, innanzi tutto cercate la vostra età nella parte inferiore della tabella (arrotondare l'età al decennio più vicino). Dopo di che, localizzate i numeri sopra la vostra età. I tre numeri rappresentano la vostra « zona d'allenamento ». Il numero più basso è il numero della frequenza cardiaca raccomandata per bruciare i grassi; il numero intermedio è il numero della frequenza cardiaca raccomandata per bruciare il massimo dei grassi; il numero più in alto raffigura il numero della frequenza cardiaca raccomandata per un'allenamento aerobico.

### Dimagrimento

Per bruciare i grassi in modo efficace, bisognerà allenarsi ad un livello d'intensità relativamente basso per lungo periodo di tempo. Durante i primi minuti dell'allenamento, il corpo, per ottenere l'energia necessaria, utilizza *calorie derivanti da carboidrati* le quali sono facilmente accessibili. Solo dopo i primi minuti d'allenamento il corpo comincia ad utilizzare le *calorie derivanti dalla scorta di grasso* per ottenere l'energia necessaria. Se la vostra meta è quella di dimagrire, regolate l'intensità dell'esercizio in modo che la vostra frequenza cardiaca sia nelle vicinanze del numero più basso della vostra zona d'allenamento.

### Esercizio Aerobico

Se la meta è quella di rafforzare il sistema cardiovascolare, l'allenamento deve essere « aerobico ». Un allenamento aerobico richiede un notevole ammontare di ossigeno per un prolungato periodo di tempo. Così facendo aumenta la richiesta per il cuore di pompare più sangue ai muscoli, e per i polmoni di ossigenare il sangue. Per esercizio aerobico, regolate l'intensità dello vostro esercizio fino a quando la vostra frequenza cardiaca è vicino alla metà della vostra zona d'allenamento.

### LINEE DI CONDOTTA PER L'ALLENAMENTO

Ogni allenamento dovrebbe essere suddiviso in tre parti basilari:

**Riscaldamento**, consistente in 5–10 minuti di stretching ed esercizi leggeri. Un riscaldamento appropriato aumenterà la vostra temperatura corporea, la frequenza cardiaca, e la circolazione in preparazione per l'allenamento.

**Allenamento nella zona d'allenamento**, consistente in 20–30 minuti di allenamento con la vostra frequenza cardiaca nella vostra zona d'allenamento. (Durante le prime settimane del vostro programma di allenamento, non mantenere la vostra frequenza cardiaca nella vostra zona d'allenamento per più di 20 minuti.)

**Raffreddamento**, con 5–10 minuti di stirimenti. Questo aumenterà la flessibilità dei vostri muscoli e aiuterà a prevenire i problemi post-allenamento.

### FREQUENZA DELL'ALLENAMENTO

Per mantenere o migliorare la propria condizione fisica, completare tre allenamenti ogni settimana, alternando i giorni. Dopo alcuni mesi, ci si potrà allenare fino a cinque volte alla settimana, se desiderato. Ricordate, la chiave del successo è fare dell'esercizio una parte regolare e piacevole della vostra vita di tutti i giorni.

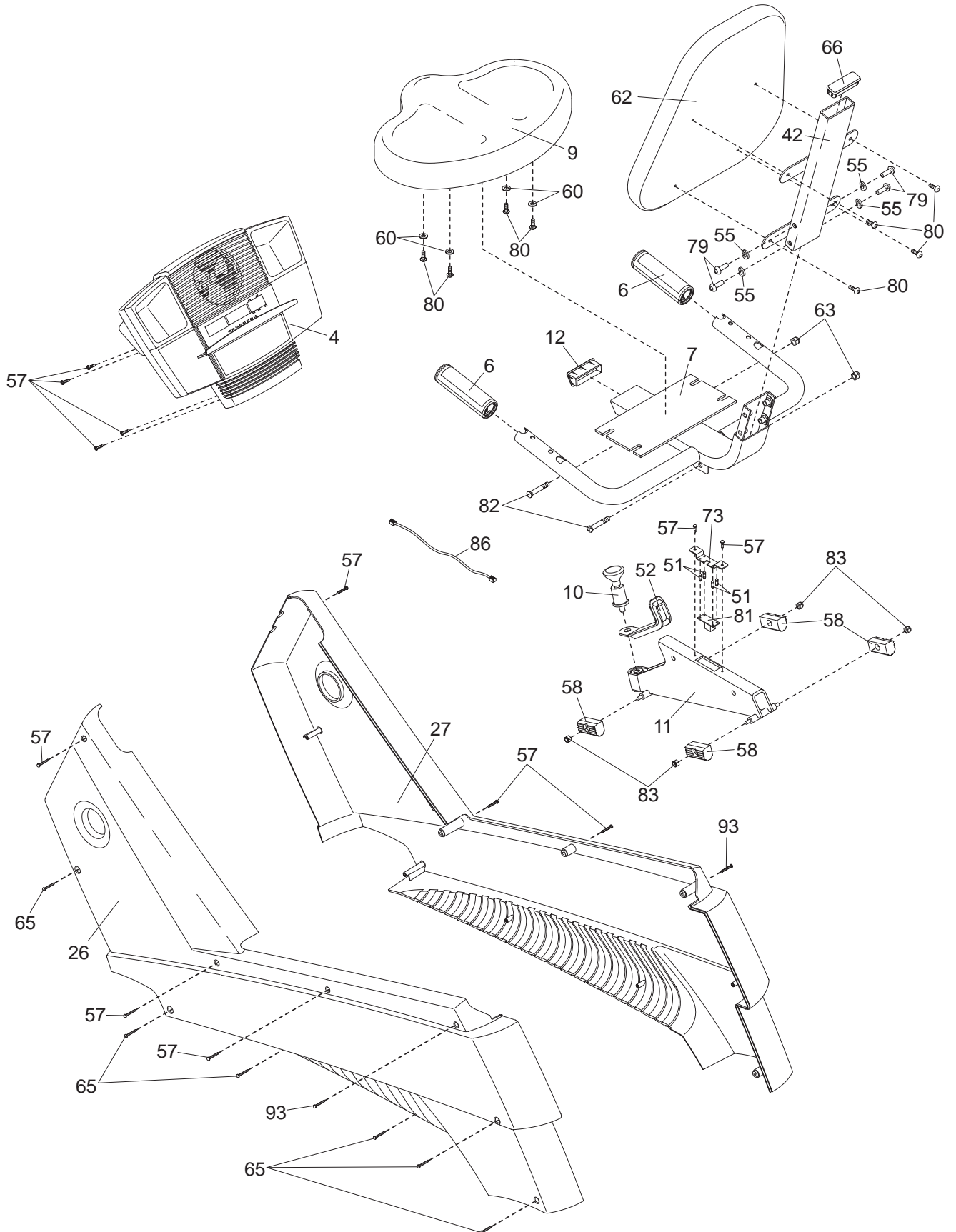
# LISTA DELLE PARTI—Modello N° NTEVEX99830

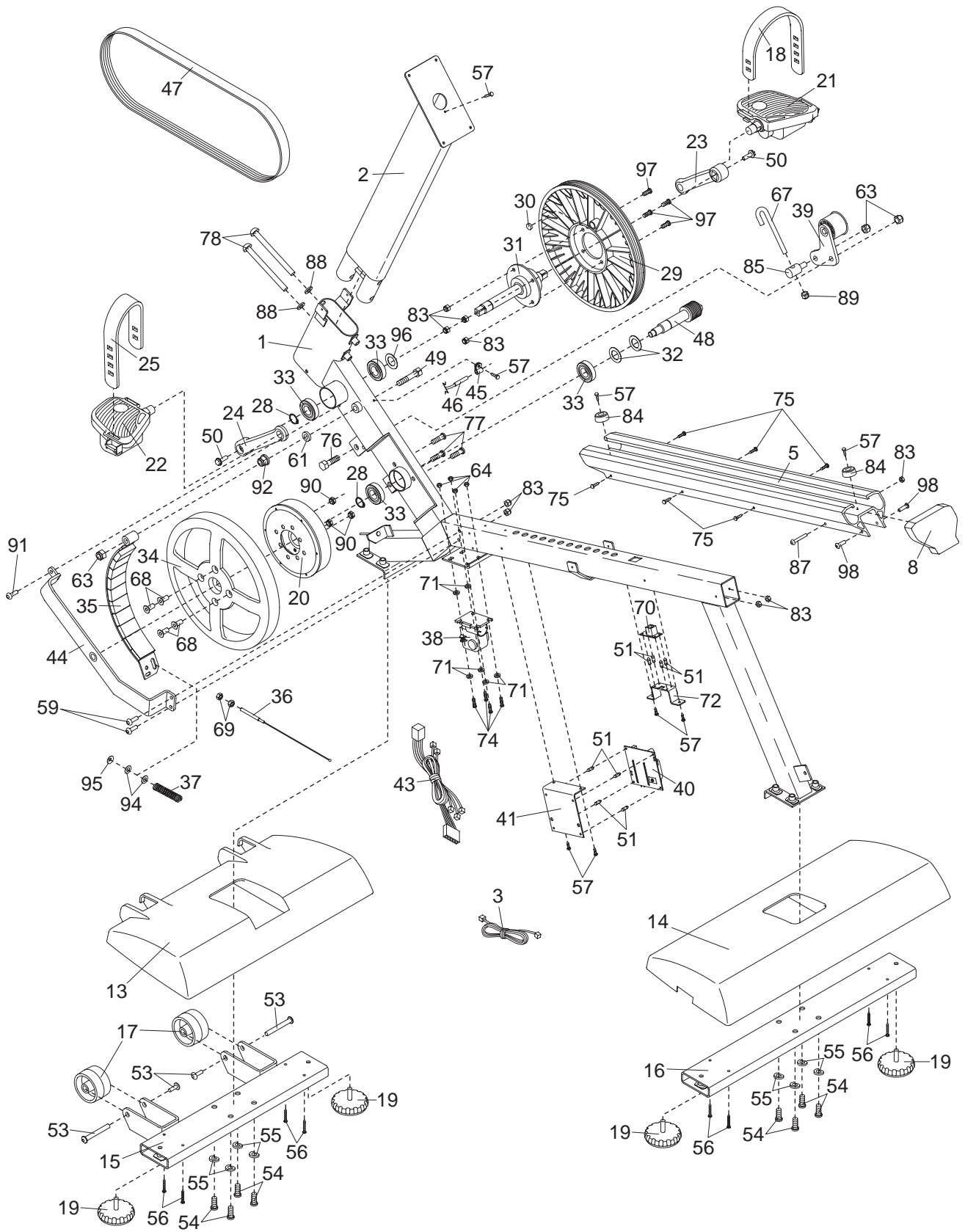
R1003A

N°	Qtà.	Descrizione	N°	Qtà.	Descrizione
1	1	Telaio	52	1	Cappuccio Trasporto Sella
2	1	Montante	53	2	Set Bulloni
3	1	Filo Pulsazioni	54	8	Vite a Bottone da M8 x 40mm
4	1	Consolle	55	12	Rondella Spaccata da M8
5	1	Rotaia Sella	56	8	Vite da M4 x 38mm
6	2	Sensore Pulsazioni	57	20	Vite da M4 x 16mm
7	1	Telaio Sella	58	4	Boccola Trasporto
8	1	Cappuccio Rotaia Sella	59	2	Bullone da M6 x 50mm
9	1	Sella	60	4	Rondella da M8
10	1	Manopola Sella	61	1	Rondella da M10
11	1	Trasporto Sella	62	1	Schienale
12	1	Cappuccio Sostegno Sella	63	5	Controdado in Nailon da M10
13	1	Copri Stabilizzatore Anteriore	64	4	Controdado in Nailon da M5
14	1	Copri Stabilizzatore Posteriore	65	6	Vite da M4 x 25mm
15	1	Stabilizzatore Anteriore	66	1	Cappuccio Telaio Schienale
16	1	Stabilizzatore Posteriore	67	1	Bullone Stazionario
17	2	Ruota	68	4	Bullone Affusolato da M8 x 14mm
18	1	Cinghia Pedale Destro	69	2	Dado da M6
19	4	Piedino Livellatore	70	1	Presca Elettrica del Telaio RJ14
20	1	Generatore	71	6	Rondella da M5
21	1	Pedale Destro	72	1	Sostegno Telaio RJ14
22	1	Pedale Sinistro	73	1	Sostegno Trasporto RJ14
23	1	Braccio Manovella Destra	74	4	Bullone da M5 x 16mm
24	1	Braccio Manovella Sinistra	75	6	Vite a Testa Rotondo da M5 x 16mm
25	1	Cinghia Pedale Sinistro	76	1	Bullone da M10 x 43mm
26	1	Pannello Laterale Sinistro	77	3	Vite da M8 x 35mm
27	1	Pannello Laterale Destro	78	2	Vite a Bottone da M10 x 110mm
28	2	Anello a Scatto	79	4	Vite a Bottone da M8 x 25mm
29	1	Puleggia	80	8	Vite a Bottone da 1/4" x 16mm
30	1	Magnete	81	1	Presca Elettrica del Trasporto RJ14
31	1	Montaggio Manovella	82	2	Bullone a Bottone da M10 x 52mm
32	2	Spaziatore Puleggia	83	13	Controdado in Nailon da M6
33	4	Bronzina Manovella	84	2	Respingente
34	1	Volano	85	1	Boccola del Bullone ad « J »
35	1	Magnete a « C »	86	1	Cavo RJ14
36	1	Cavo Resistenza	87	1	Bullone da M6 x 52mm
37	1	Molla	88	2	Rondella Spaccata da M10
38	1	Motore Resistenza	89	1	Controdado in Nailon da M8
39	1	Braccio Stazionario	90	3	Dado Compresso in Nailon da M8
40	1	Piastra Controllo	91	1	Bullone da M6 x 45mm
41	1	Sostegno Controllo	92	1	Dado Flangia da M10
42	1	Telaio Schienale	93	2	Vite a Testa Rotondo da M5 x 25mm
43	1	Filo Bardato	94	2	Rondella da M4
44	1	Sostegno Volano	95	1	Dado a Spinta da M4
45	1	Morsetto	96	1	Rondelle Girevole
46	1	Commutatore/Filo Commutatore	97	4	Bullone da M6 x 18mm
47	1	Cinghia Trasmissione	98	2	Vite a Testa Rotondo da M6 x 18mm
48	1	Asse Volano	#	3	Chiave Esagonale
49	1	Bullone da M10 x 82mm	#	1	Manuale d'Istruzioni
50	2	Vite Flangia	#	1	Fascia Torace
51	12	Separatore	#	1	Unità Sensore

Nota: « # » indicata una parte non-illustrata. Specificazioni sono soggette a cambiamento senza preavviso. Vedere la copertina di retro di questo manuale per informazioni riguardo come ordinare parti di ricambio.

# DIAGRAMMA DELLE PARTI—Modello N° NTEVEX99830 R1003A





---

## COME ORDINARE PARTI DI RICAMBIO

Per ordinare parti di ricambio, chiamare il nostro Servizio Assistenza Clienti al NUMERO VERDE

**08457 089 009**

tutti i pomeriggi dalle 15.00 alle 18.00 (non accessibile da telefoni cellulari). Fax: 075 5910105.

Fare riferimento ai seguenti dati:

- il NUMERO del MODELLO del prodotto (NTEVEX99830)
- il NOME del prodotto (la ciclocamera NordicTrack® SL 850)
- il NUMERO di SERIE del prodotto (vedere la copertina di questo manuale)
- il NUMERO del DIAGRAMMA e la DESCRIZIONE della parte/i (vedere la pagina 25)