

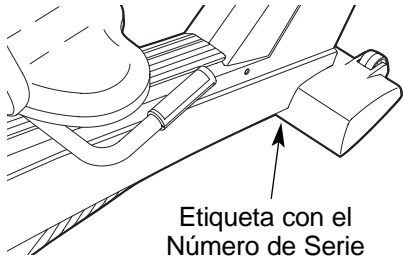


NordicTrack®

SL 850

Clase HC Producto de Fitness

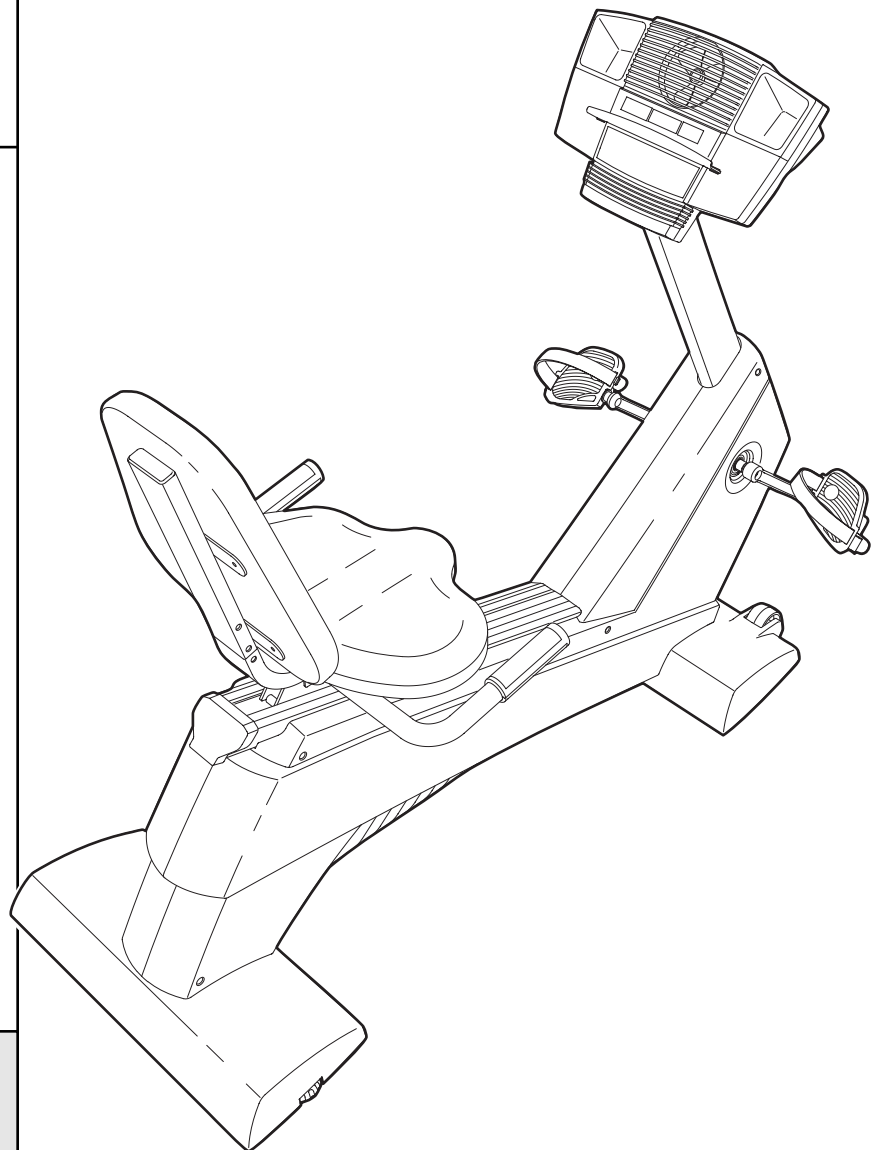
Nº de Modelo NTEVEX99830
Nº de Serie _____



MANUAL DEL USUARIO

¿PREGUNTAS?

Como fabricante, nosotros estamos comprometidos con proveer satisfacción completa al cliente. Si tiene alguna pregunta, o si faltan piezas, por favor póngase en contacto con el establecimiento donde compró el equipo.



⚠ PRECAUCIÓN

Antes de usar el equipo, lea cuidadosamente todas las advertencias e instrucciones de este manual. Guarde el manual para futuras referencias.



Visit our website at

www.iconeurope.com



NordicTrack[®]

SL 850

CONTENIDO

| | |
|--|---------------|
| PRECAUCIONES IMPORTANTES | 3 |
| ANTES DE COMENZAR | 4 |
| MONTAJE | 5 |
| COMO USAR EL SENSOR DE PULSO PARA EL PECHO | 9 |
| COMO OPERAR LA BICICLETA DE EJERCICIO | 11 |
| PROBLEMAS Y MANTENIMIENTO | 23 |
| GUÍAS DE EJERCICIO FÍSICO | 24 |
| LISTA DE PIEZAS | 25 |
| DIBUJO DE LAS PIEZAS | 26 |
| COMO SOLICITAR PIEZAS DE REPUESTO | Contraportada |

PRECAUCIONES IMPORTANTES

⚠ AVISO: Para reducir el riesgo de lesiones serias, antes de usar la bicicleta de ejercicio lea las siguientes precauciones importantes.

1. Lea todas las precauciones en este manual antes de usar la bicicleta de ejercicio. Use la bicicleta de ejercicio solamente como se describe.
2. Es la responsabilidad del propietario asegurarse que todos los usuarios de la bicicleta de ejercicio estén adecuadamente informados sobre todas las precauciones.
3. Coloque la bicicleta de ejercicio adentro sobre una superficie plana. Mantenga la bicicleta de ejercicio lejos de polvo y humedad. Coloque un tapete debajo de la bicicleta de ejercicio para proteger el piso o la alfombra.
4. Inspeccione y apriete frecuentemente todas las piezas de la bicicleta de ejercicio. Reemplace cualquier pieza desgastada inmediatamente.
5. Mantenga a los niños menores de 12 años y animales domésticos lejos de la bicicleta de ejercicio a todo tiempo.
6. Solo personas cuyo peso sea 115 kg (250 libras) o menos deben usar la bicicleta de ejercicio.
7. Use ropa adecuada para el ejercicio cuando use la bicicleta de ejercicio; no use ropa suelta que pueda engancharse en la bicicleta de ejercicio. Siempre use calzado de atletismo.
8. Siempre mantenga su espalda en una posición derecha cuando esté usando la bicicleta de ejercicio; no se debe de colocar la espalda en posición de arco.
9. Si siente dolor o mareos mientras hace ejercicios, pare inmediatamente y comience el enfriamiento.
10. Los sensores de pulso no son dispositivos médicos. Varios factores incluyendo sus movimientos durante el ejercicio, pueden afectar la precisión de las lecturas del ritmo cardíaco. La intención del sensor es solamente servir como ayuda en el ejercicio para determinar la tendencia general del ritmo cardíaco.
11. La bicicleta de ejercicio está diseñada para uso en casa solamente. No use la bicicleta de ejercicio en un lugar comercial, institucional, o de renta.

⚠ AVISO: Antes de comenzar éste o cualquier programa de ejercicios, consulte a su médico. Esto es muy importante especialmente para personas mayores de 35 años o que tengan problemas de salud pre-existentes. ICON no asume ninguna responsabilidad por lesiones personales o daños materiales sufridos por o a través del uso de este producto.

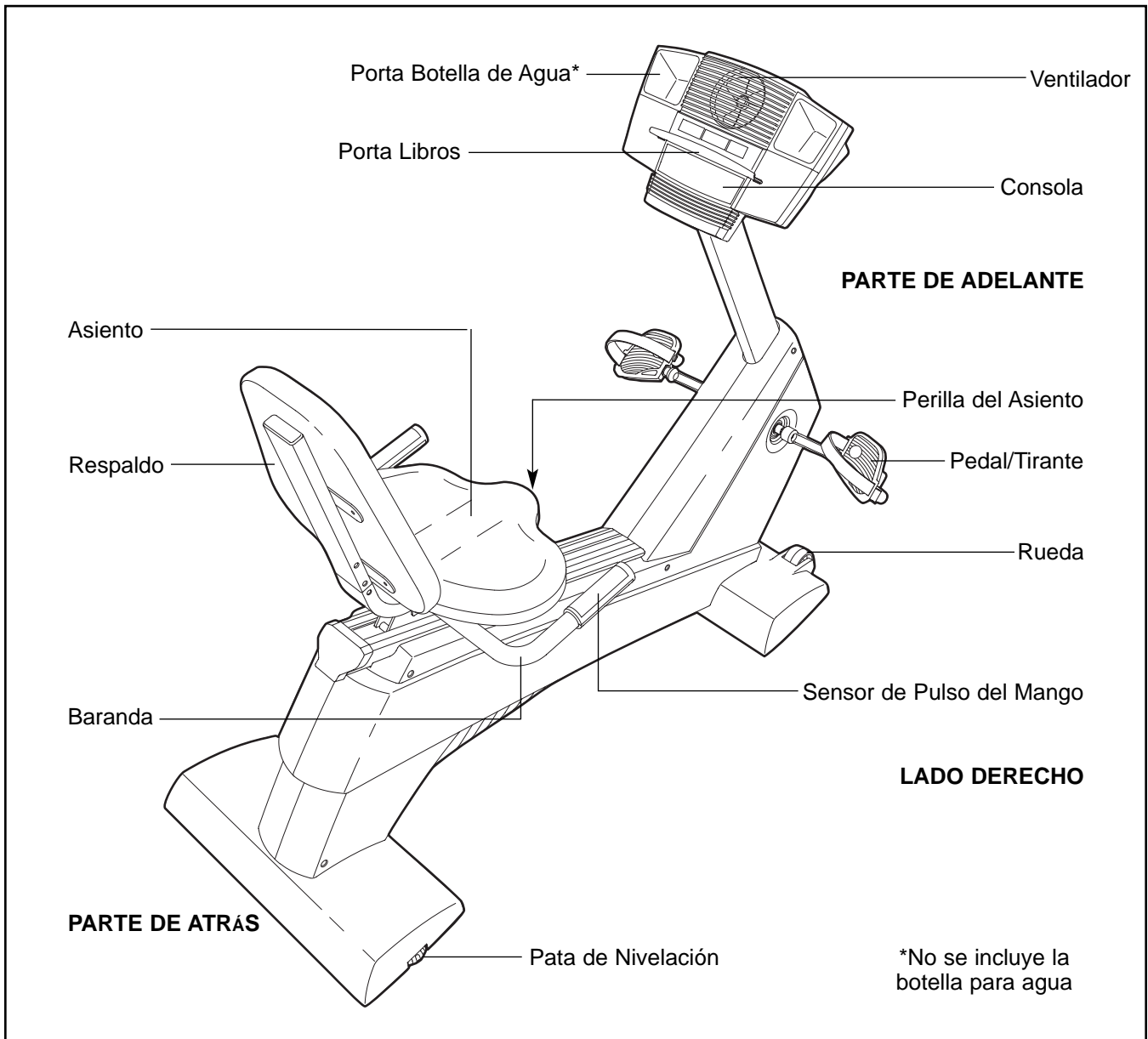
ANTES DE COMENZAR

Gracias por seleccionar la nueva bicicleta de ejercicio Nordic Track® SL 850. El andar en bicicleta es uno de los ejercicios más eficaces para aumentar el bienestar cardiovascular, aumentar el rendimiento, y entonar el cuerpo entero. La bicicleta de ejercicio Nordic Track® SL 850 ofrece una variedad impresionante de características que le permiten disfrutar este ejercicio saludable en la conveniencia e intimidad de su propio hogar.

Para su beneficio, lea el manual cuidadosamente antes de usar la bicicleta de ejercicio. Si tiene pre-

guntas después de leer este manual, por favor póngase en contacto con el establecimiento dónde compró la máquina. Por favor mencione el número del modelo y el número de serie. El número del modelo es NTE-VEX99830. Se puede encontrar el número de serie en la calcomanía pegada a la bicicleta de ejercicio (vea la portada de éste manual para su localización).

Antes de seguir leyendo, por favor estudie el dibujo abajo y familiarícese con las piezas y sus nombres.

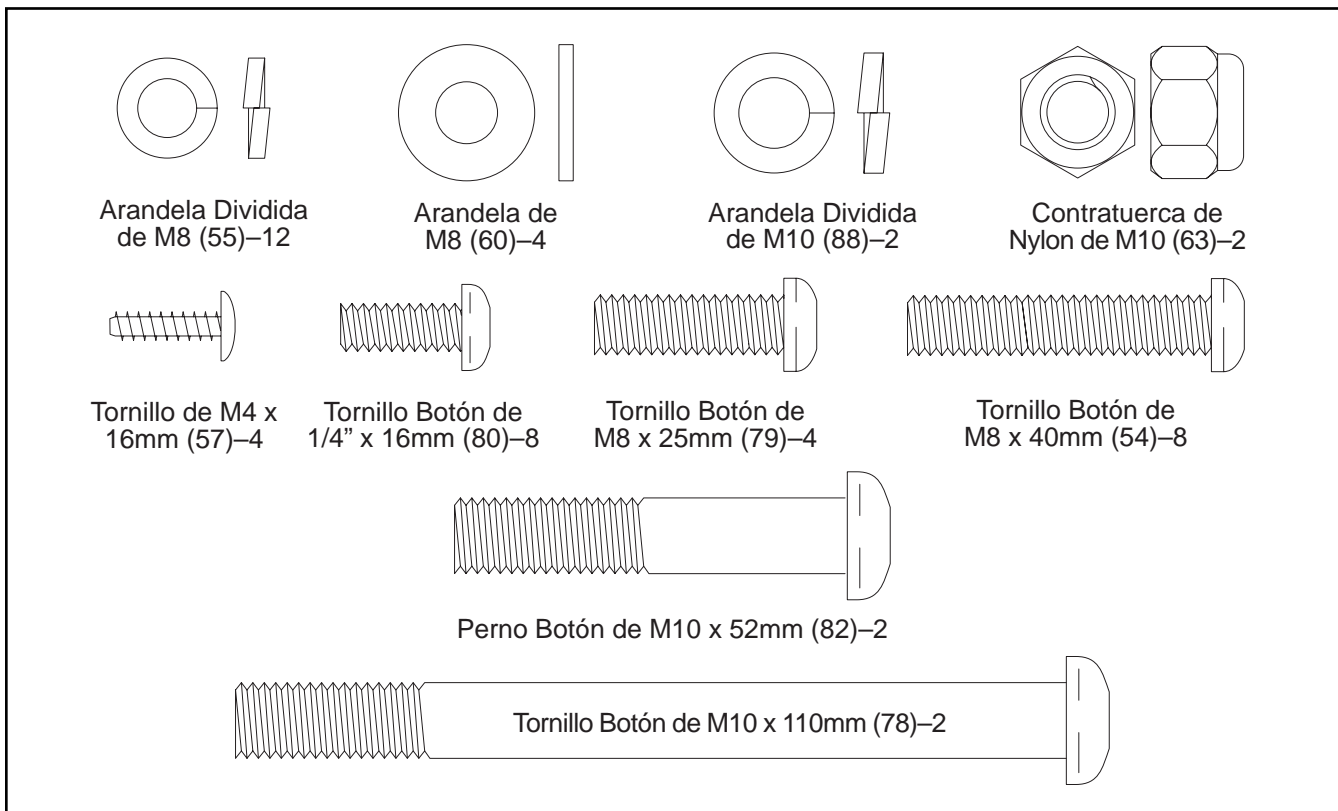


MONTAJE

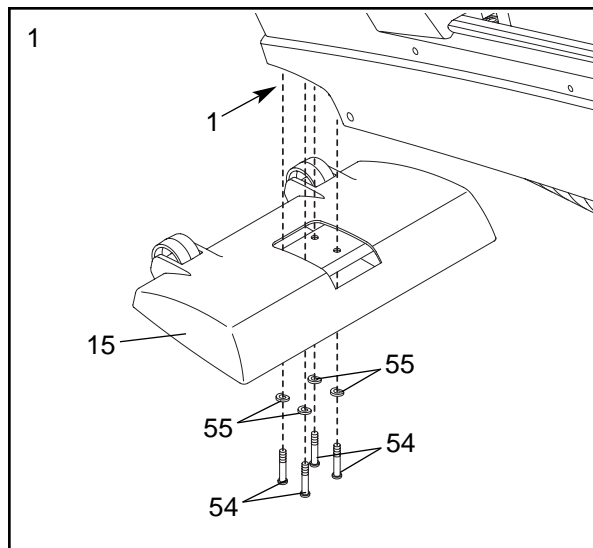
El montaje requiere dos personas. Coloque todas las piezas de la bicicleta de ejercicio en una área despejada y quite los materiales de empaque. No se deshaga de los materiales de empaque hasta que el montaje se halla completado.

El montaje requiere las herramientas incluidas y una llave ajustable  .

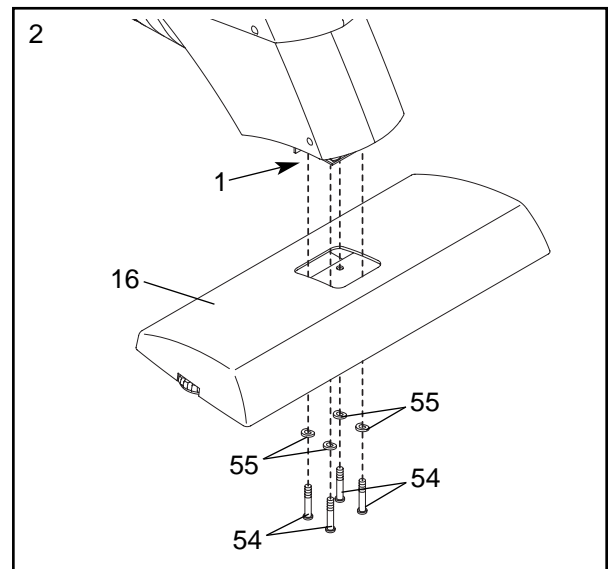
Use los dibujos de las piezas abajo para identificar las partes pequeñas que se usan en el montaje. El número en paréntesis abajo de cada dibujo se refiere al número clave de la pieza, de la LISTA DE PIEZAS en la página 25. El segundo número se refiere a la cantidad que se necesita para el montaje. **Nota: Algunas piezas pequeñas pueden haber sido armadas previamente para propósitos de envío. Si una parte no se encuentra en la bolsa de las piezas, revise si ha sido armada previamente.**



1. Identifique el Estabilizador Delantero (15). Mientras que otra persona levanta el frente del Marco (1), conecte el Estabilizador Delantero al Marco con cuatro Tornillos Botón de M8 x 40mm (54) y cuatro Arandelas Divididas de M8 (55).

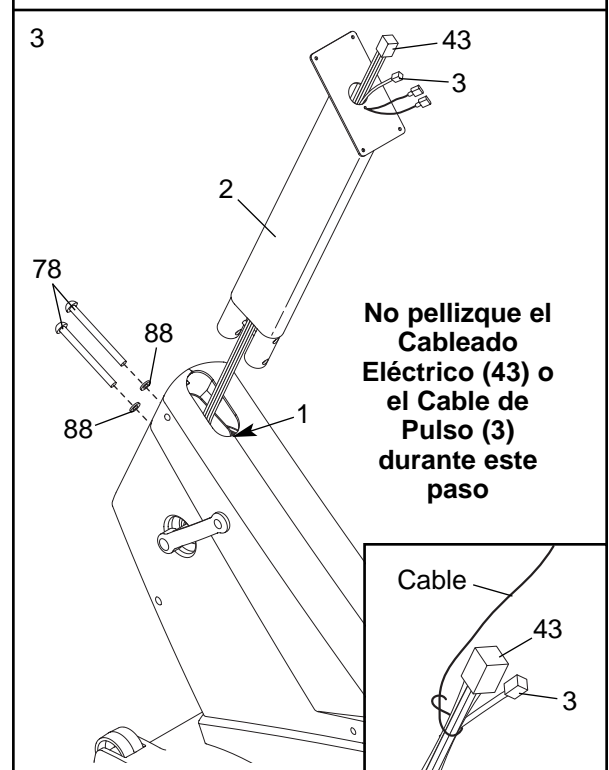


- Mientras que otra persona levanta la parte trasera del Marco (1), conecte el Estabilizador Trasero (16) al Marco con cuatro Tornillos Botón de M8 x 40mm (54) y cuatro Arandelas Divididas de M8 (55).



- Pídale a otra persona que sostenga el Montante Vertical (2) en la posición que se muestra. Vea el dibujo del recuadro. Localice el cable extendiendo de la parte de abajo del Montante Vertical. Amarre el cable alrededor de los extremos del Cableado Eléctrico (43) y el Cable del Pulso (3) como se muestra. Cuidadosamente jale el cable desde arriba por el Montante Vertical hasta que el Cableado Eléctrico y el Cable de Pulso se extiendan desde la parte de arriba del Montante Vertical. Desamarre el cable y deshéchelo. **Cuidadosamente jale los extremos del Cableado Eléctrico para eliminar cualquier aflojamiento.**

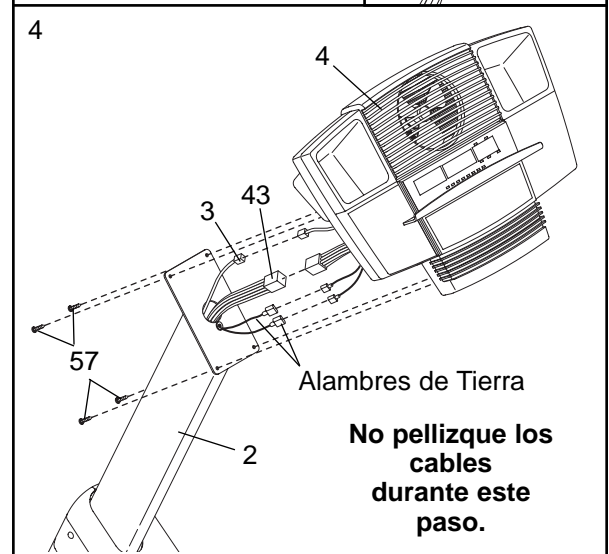
Inserte el Montante Vertical (2) dentro del Marco (1). **Tenga cuidado y evite pellizcar el Cableado Eléctrico (43) o el Cable de Pulso (3).** Conecte el Montante Vertical con dos Tornillos Botón de M10 x 110mm (78) y dos Arandelas Divididas de M10 (88).



- Pídale a otra persona que sostenga la Consola (4) cerca del Montante Vertical (2).

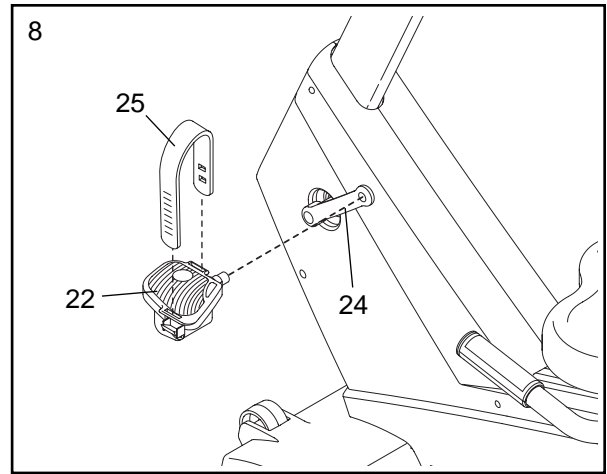
Conecte el Cableado Eléctrico (43) al cableado en la Consola (4). Conecte el Cable de Pulso (3) al cable de pulso en la Consola. A continuación, localice los dos cables de tierra que están conectados con un tornillo al Montante Vertical (2). Conecte los cables de tierra a los dos cables más pequeños en la Consola.

Cuidadosamente inserte todo el cable en exceso dentro del Montante Vertical (2). Conecte la Consola (4) al Montante Vertical con cuatro Tornillos de M4 x 16mm (57). **Tenga cuidado y evite pellizcar los cables.**



8. Identifique el Pedal Izquierdo (22) que tiene una "L" para ayudarle a identificarlo. Usando una llave ajustable, **fírmemente apriete** el Pedal Izquierdo *en dirección opuesta de las agujas del reloj* al Brazo Izquierda de la Manivela (24). Apriete el Pedal Derecho (que no se muestra) *en dirección de las agujas del reloj* al Brazo Derecha de la Manivela. **Importante: Apriete ambos Pedales lo más firme posible. Después de usar la bicicleta de ejercicio por una semana, vuelva a apretar los Pedales. Para el mayor rendimiento, los Pedales deben mantenerse apretados.**

Identifique el Tirante del Pedal Izquierdo (25), el cual está marcado con una "L". Conecte el Tirante del Pedal Izquierdo al Pedal Izquierdo (22), y ajústelo a la posición deseada. Ajuste el Tirante del Pedal Derecho (que no se muestra) de la misma manera.

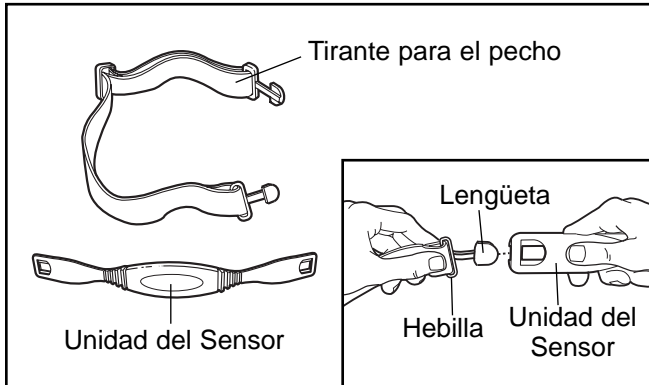


9. **Asegúrese de que todas las piezas de la bicicleta de ejercicio estén apretadas apropiadamente.** Nota: Algunas piezas pueden sobrar después que el montaje sea completado. Para proteger el suelo o la alfombra de daño, coloque un tapete debajo la bicicleta de ejercicio.

COMO USAR EL SENSOR DE PULSO PARA EL PECHO

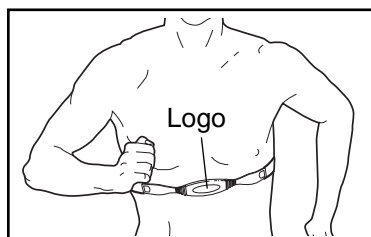
COMO PONERSE EL SENSOR DE PULSO PARA EL PECHO

El sensor de pulso para el pecho consiste de dos componentes: el Tirante para para el pecho y la unidad del sensor. Siga los pasos de abajo para ponerse el sensor de pulso para el pecho.



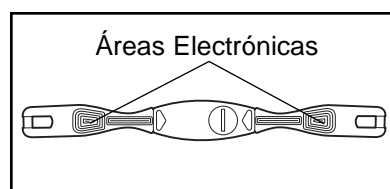
1 Refiérase al dibujo del recuadro de arriba. Inserte la lengüeta en un extremo del tirante para el pecho por un extremo de la unidad del sensor. Presione el extremo de la unidad del sensor debajo de la hebilla en el tirante para el pecho.

2 Envuelva el sensor de pulso para el pecho alrededor de su pecho. Conecte el extremo libre del tirante para



el pecho a la unidad del sensor como se describe arriba. Ajuste lo largo del tirante para el pecho, si es necesario. El sensor de pulso para el pecho debe estar debajo de su ropa, apretado contra su piel, y lo más alto posible debajo de sus músculos pectorales o su pecho, como sea cómodo. Asegúrese de que el logotipo en la unidad del sensor esté mirando hacia afuera y que esté volteado correctamente.

3 Jale la unidad del sensor algunas pulgadas de su cuerpo y localice las



dos áreas electrónicas en el lado de adentro. Usando una solución salina como saliva o solución para los lentes de contacto, moje las dos áreas electrónicas. Regrese la unidad del sensor a una posición contra su pecho.

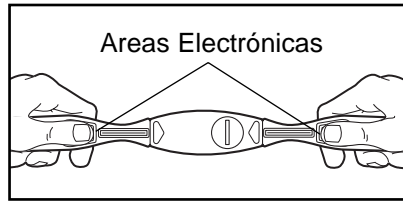
PROBLEMAS CON EL SENSOR DE PULSO PARA EL PECHO

Si el sensor de pulso para el pecho no funciona apropiadamente, o si el ritmo cardíaco que se muestra es excesivamente alto o bajo, trate los pasos de abajo.

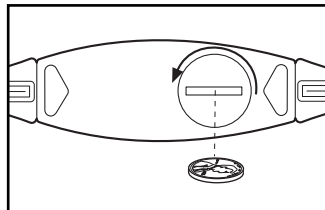
- Asegúrese que usted está portando el sensor de pulso para el pecho como se describe a la izquierda. Si el sensor de pulso para el pecho no funciona cuando se coloca como se describe, trate de moverlo un poco más abajo o más arriba en su pecho.
- Cada vez que usted use el sensor de pulso para el pecho, use solución salina como saliva o solución de lentes de contacto para mojar las dos áreas electrónicas en la unidad del sensor (vea el dibujo en la página 10). Si las lecturas del ritmo cardíaco no aparecen hasta que usted comience a sudar, vuelva a mojar las áreas electrónicas.
- Asegúrese que usted esté dentro del alcance de los brazos de la consola. **Para que la consola muestre las lecturas del ritmo cardíaco, el usuario debe estar a una distancia como a la medida de sus brazos de la consola.**
- Si usted porta el sensor de pulso para el pecho y sostiene el sensor de pulso del mango a la misma vez, la consola quizá no muestra su ritmo cardíaco precisamente.
- El sensor de pulso para el pecho está diseñado para trabajar con personas que tienen ritmos normales del corazón. Problemas con la lectura del ritmo cardíaco pueden ser causados por condiciones médicas como contracciones ventriculares prematuras (cvp), roturas de la taquicardia, y arritmia.
- La operación del sensor de pulso para el pecho puede ser afectada por interferencia magnética causada por línea de alta corriente o otros recursos. Si se sospecha que interferencia magnética está causando problemas, trate de localizar su equipo de ejercicios en otro lugar.

- Si el sensor de pulso todavía no funciona apropiadamente, pruebe el sensor de pulso para el pecho de la siguiente manera:

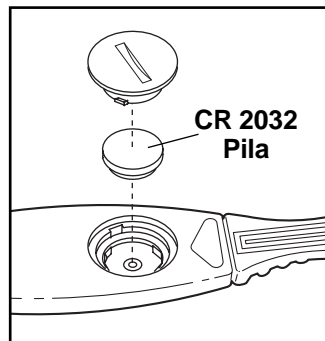
Sostenga el sensor de pulso para el pecho y coloque sus pulgares sobre las áreas electrónicas como se muestra. A continuación sostenga el sensor de pulso para el pecho cerca de la consola. Mientras sostiene un pulgar estacionariamente, comience a darle golpecitos con el otro pulgar contra las áreas electrónicas aproximadamente un golpecito por segundo. Observe la lectura del ritmo cardíaco en la consola. Si el sensor de pulso para el pecho no funciona apropiadamente después que usted haya seguido todas las instrucciones, la pila se debe reemplazar de la siguiente manera:



Localice la cubierta de la pila en la parte de atrás de la unidad. Inserte una moneda en la ranura en la cubierta. De vuelta a la cubierta en dirección opuesta a las agujas del reloj, y quite la cubierta.



Quite las pilas viejas e inserte una pila nueva de CR 2032. **Asegúrese que la pila esté volteada de tal manera que lo escrito esté arriba.** Reemplace la cubierta de la pila y dele vuelta a la posición cerrada.



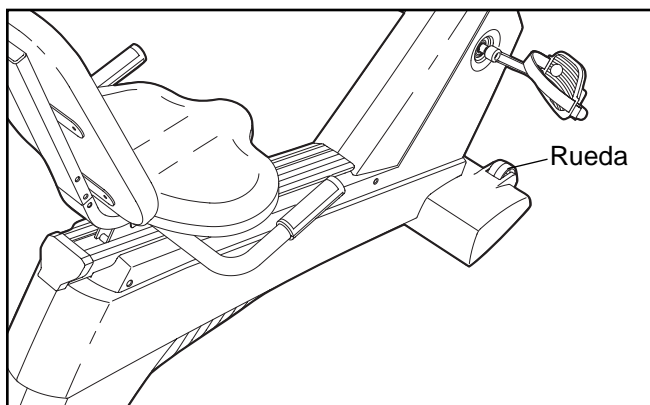
CUIDADO Y MANTENIMIENTO DEL SENSOR DE PULSO PARA EL PECHO

- Seque completamente el sensor de pulso para el pecho después de cada uso. El sensor de pulso para el pecho se activa cuando las áreas electrónicas se mojan y se pone el sensor de pulso para el pecho; el sensor de pulso para el pecho se apaga cuando se quita y las áreas electrónicas se secan. Si el sensor de pulso para el pecho no se seca después de cada uso, puede permanecer activado por más tiempo de lo necesario, agotando las pilas prematuramente.
- Guarde el sensor de pulso para el pecho en un lugar tibio y seco. No guarde el monitor del ritmo cardíaco en una bolsa plástica o en ningún otro lugar que pueda guardar humedad.
- No exponga el sensor de pulso para el pecho a los rayos directos del sol por períodos de tiempo extendidos; no lo exponga a temperaturas arriba de 50° Celcius o bajo -10° Celcius.
- No doble o estire excesivamente el sensor hasta que use o guarde el sensor de pulso para el pecho.
- Limpie la unidad del sensor usando un trapo húmedo—nunca use alcohol, abrasivos, o químicos. El tirante para el pecho se puede lavar a mano y secar al aire libre.

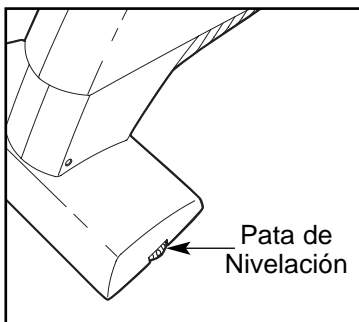
COMO OPERAR LA BICICLETA DE EJERCICIO

COMO MOVER Y NIVELAR LA BICICLETA DE EJERCICIO

Párese detrás de la bicicleta de ejercicio, y levante la bicicleta de ejercicio hasta que se pueda mover en las ruedas delanteras. Mueva la bicicleta de ejercicio al lugar deseado y bájelo cuidadosamente. **Debido al peso de la bicicleta de ejercicio, use extrema precaución mientras la mueve.**



Si la bicicleta de ejercicio se mese un poco durante el uso, dele vuelta a la pata de nivelación debajo del estabilizador hasta que la moción mecedora se elimine.



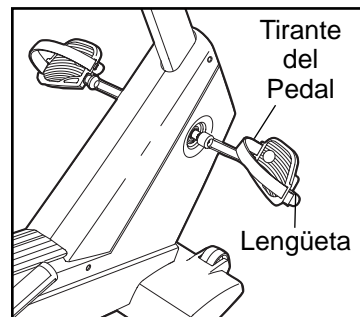
COMO AJUSTAR EL ASIENTO

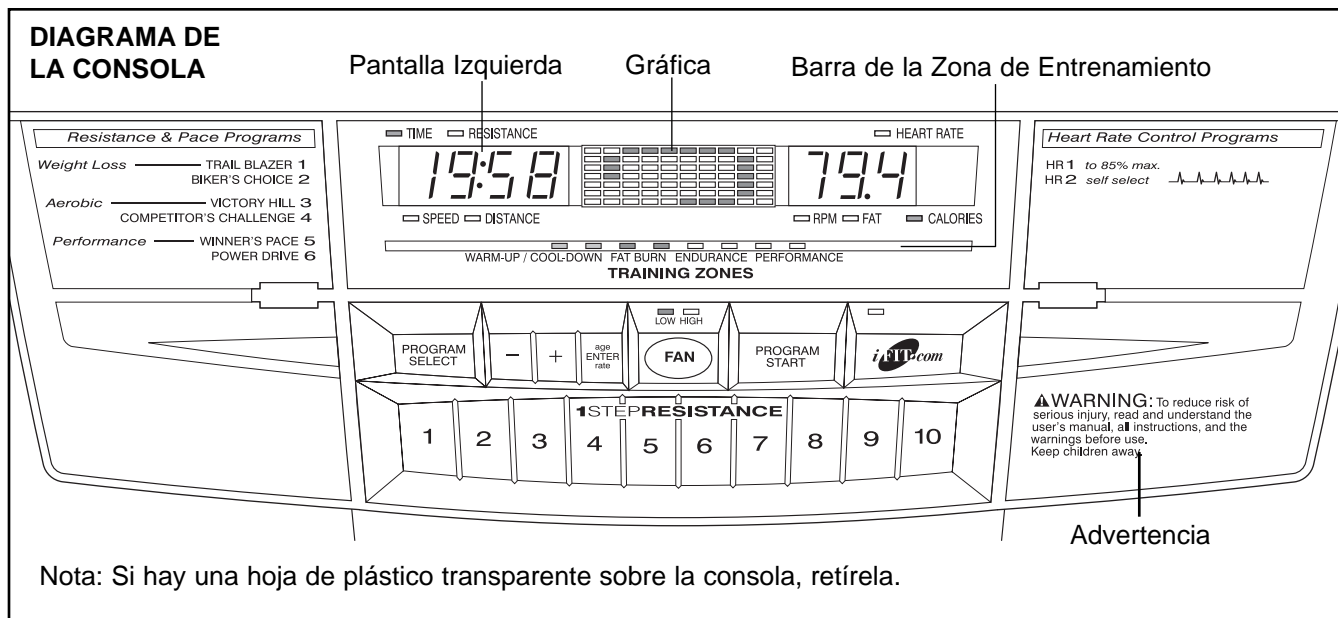
El asiento se puede ajustar a la posición que sea más cómoda para usted. Para ajustar el asiento, jale la perilla del asiento, deslice el asiento hacia adelante o hacia atrás, y entonces suelte la perilla del asiento. Mueva el asiento hacia adelante o hacia atrás un poco hasta que la clavija en la perilla del asiento suene dentro de uno de los orificios en el riel del asiento.



COMO AJUSTAR LOS TIRANTES DEL PEDAL

Los tirantes del pedal se pueden ajustar a la posición que sea más cómoda para usted. Presione las lengüetas en el pedal, ajuste los tirantes a la posición deseada, y entonces suelte las lengüetas.





CARACTERÍSTICAS DE LA CONSOLA

La consola avanzada ofrece una selección de características diseñadas para hacer sus entrenamientos más disfrutables y eficaces. Cuando la función manual de la consola se selecciona, la resistencia de la bicicleta de ejercicio se puede ajustar con solo tocar un botón. A medida que usted hace ejercicios, la consola le proveerá información continua de su ejercicio. Usted puede medir su ritmo cardíaco usando el sensor de pulso del mango o el sensor de pulso para el pecho.

La consola también ofrece seis programas de entrenamiento preajustados. Cada programa automático cambia la resistencia de la bicicleta de ejercicio y le indica que debe aumentar o disminuir su paso a medida que lo guía por un entrenamiento eficaz.

Además, la consola ofrece dos programas de entrenamiento de ritmo cardíaco que automáticamente cambia la resistencia de la bicicleta de ejercicio y le indica que debe variar su paso para mantener su ritmo cardíaco cerca de un ritmo cardíaco como meta mientras que usted hace ejercicios.

La consola también incorpora la tecnología interactiva iFIT.com. El tener la tecnología interactiva iFIT.com es

como tener un entrenador personal en su hogar. Usando un cable de audio incluido estéreo, usted puede conectar la bicicleta de ejercicio a su equipo estéreo en el hogar, estéreo portátil, computadora, o videogradora y reproducir programas especiales de CD y casetes de vídeo (los discos compactos y video casetes de iFIT.com están disponibles por separado). Los programas de CD y videocasete de iFIT controlan automáticamente la bicicleta de ejercicio mientras que un entrenador personal le guía en cada paso de su sesión de ejercicios. La música de alta energía agrega motivación. **Para comprar los Cds y casetes de vídeo de iFIT, visite nuestra página de Internet www.iFIT.com.**

Con la bicicleta de ejercicio conectado a su computadora. Ud. también se puede conectar a nuestra página de Internet en www.iFIT.com y tener acceso a programas directamente del Internet. **Explore www.iFIT.com para tener más información.**

COLOCANDO LA CALCOMANIA DE ADVERTENCIA

La advertencia en la consola está en inglés. Esta advertencia se encuentra en otros idiomas en la oja incluida de calcomanías. Coloque la calcomanía (en su idioma) a la consola.

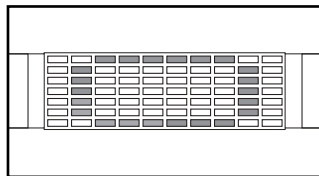
COMO USAR LA FUNCIÓN MANUAL

1 Comience a pedalear para activar la consola.

La bicicleta de ejercicio no requiere pilas o una fuente externa de corriente. Se suministra corriente con un generador mientras que usted pedalea. Para activar la consola, comience a pedalear a una velocidad de aproximadamente 3 millas por hora o rápido. Después de algunos segundos, las pantallas de la consola se encenderán. Entonces un tono sonará y la consola estará lista para el uso.

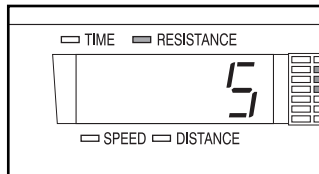
2 Seleccione la función manual.

Cuando la corriente se acaba de encender, la función manual se seleccionará. Si usted ha seleccionado un programa o la función de iFIT.com, seleccione la función manual presionando el botón de Seleccionar Programa [PROGRAM SELECT] repetidamente hasta que una pista aparezca en la gráfica.



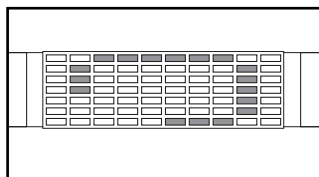
3 Comience a pedalear y cambie la resistencia de la bicicleta de ejercicio si lo desea.

Mientras que usted pedalea, cambie la resistencia de la bicicleta de ejercicio presionando los botones de Resistencia [1 STEP RESISTANCE]. Hay diez niveles de resistencia. Nota: Después que se presionen los botones de Resistencia, tomará un momento para que la bicicleta alcance el nivel de resistencia seleccionado.



4 Observe su progreso con la gráfica, la barra de la Zona de Entrenamiento, y las dos pantallas.

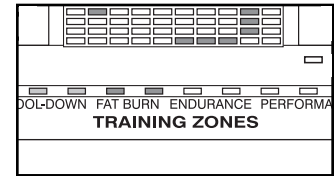
La gráfica— Cuando la función manual o la función de iFIT.com se seleccione, la gráfica mostrará una pista representando 1/4 de milla (400 m). Mientras que usted hace ejercicios, los indicadores alrededor de la pista



harán la señal intermitente en sucesión hasta que toda la pista se encienda. Entonces la pista se hará oscura y los indicadores comenzarán a encenderse otra vez en sucesión.

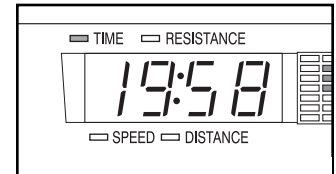
La barra de las Zonas de Entrenamiento [TRAINING ZONES]

—La barra de la Zona de Entrenamiento mostrará su paso y la intensidad aproximada de su ejercicio. Por ejemplo, si tres o cuatro indicadores en la barra están encendidos, la barra mostrará que su paso es ideal para quemar grasa. Durante los programas, la barra de la Zona de Entrenamiento también le indicará que aumente o disminuya su paso.



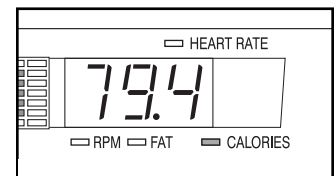
La pantalla izquierda

—La pantalla izquierda mostrará la velocidad [SPEED] de su pedaleo, la distancia [DISTANCE] que usted ha pedaleado, el nivel de resistencia [RESISTANCE] de la bicicleta de ejercicio, y el tiempo [TIME] transcurrido. La pantalla cambiará de un número al otro cada cuantos segundos, como muestran los indicadores alrededor de la pantalla. Nota: Cada vez que la resistencia de la bicicleta de ejercicio cambia, la pantalla mostrará el nivel de resistencia. Cuando se seleccione un programa, la pantalla mostrará el tiempo restante en el programa en vez del tiempo transcurrido.

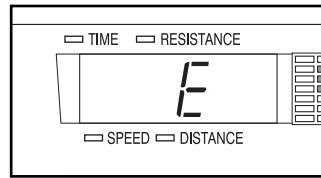


La pantalla derecha

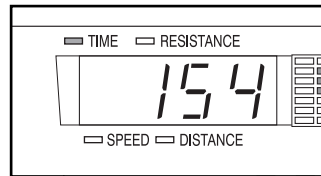
—La pantalla derecha mostrará el paso [RPM] de su pedaleo (en revoluciones por minuto) y el número aproximado de *calorías grasa* [FAT] y *calorías* [CALORIES] que usted ha quemado (vea Quemar Grasa en la página 24). La pantalla cambiará de un número al otro cada cuantos segundos, como lo muestran los indicadores. La pantalla también mostrará su ritmo cardíaco [HEART RATE] cuando usted use el sensor de pulso del mango o el sensor de pulso para el pecho.



Nota: La consola puede mostrar la velocidad y distancia en millas o kilómetros. Para encontrar cual unidad de medida se ha seleccionado, usted debe seleccionar la función del usuario de la consola. Mantenga presionado el botón de seleccionar programa por aproximadamente tres segundos. La letra "E" para millas Inglesas o la letra "M" para kilómetros métricos aparecerá en la pantalla izquierda. Para cambiar la unidad de medida, presione el botón +.



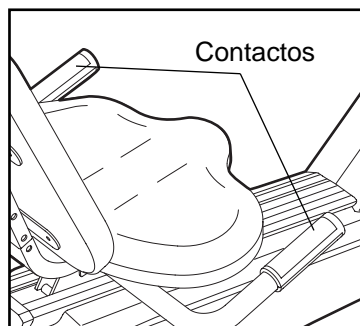
Mientras que la función del usuario se seleccione, presione el botón de comenzar programa [PROGRAM START]. La pantalla izquierda entonces mostrará el número total de horas que la bicicleta de ejercicio se ha utilizado. Presione el botón de Comenzar Programa otra vez. La pantalla izquierda entonces mostrará el número de millas que se ha pedaleado. Para salirse de la función del usuario, presione el botón de seleccionar programa otra vez.



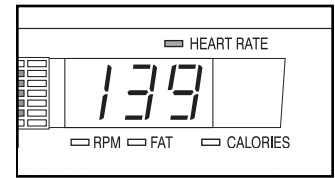
5 Mida su ritmo cardíaco si lo desea.

Para usar el sensor de pulso para el pecho, vea la página 9. Para usar el sensor de pulso del mango, siga las instrucciones de abajo. **Nota: Si usted porta el sensor de pulso para el pecho y sostiene el sensor de pulso del mango a la misma vez, quizás la consola no muestre su ritmo cardíaco precisamente.**

Si hay hojas de plástico en los contactos de metal en el sensor de pulso del mango, pele el plástico y quítelo. Para medir su ritmo cardíaco, sostenga los contactos; sus palmas deben descansar en los con-



tactos superiores, y sus dedos deben estar tocando los contactos inferiores. **Evite mover sus manos.**



Cuando se detecte su pulso, el indicador de Ritmo Cardíaco arriba de la pantalla derecha comenzará a hacer la señal intermitente, uno o dos guiones (—) aparecerán en la pantalla, y entonces su ritmo cardíaco se mostrará. Para el ritmo cardíaco más preciso, mantenga sostenidos los contactos por al menos 15 segundos. Nota: Si usted continua sosteniendo el sensor de pulso, la pantalla entonces mostrará su ritmo cardíaco por hasta 30 segundos. La pantalla entonces mostrará su ritmo cardíaco junto con las otras funciones.

Si no se muestra su ritmo cardíaco, asegúrese que sus manos estén colocadas como se describe. Tenga cuidado de no mover sus manos excesivamente o de apretar los contactos de metal muy apretadamente. Para rendimiento óptimo, limpie los contactos de metal usando un trapo suave; nunca use alcohol, abrasivos, o químicos.

6 Encienda el ventilador si lo desea.

Para encender el ventilador a una velocidad baja, presione el botón del Ventilador [FAN]. Ladee el ventilador al ángulo deseado. Para encender el ventilador a una velocidad alta, presione el botón del Ventilador una segunda vez. Para apagar el ventilador, presione el botón del Ventilador una tercera vez. Nota: Si los pedales no se mueven por aproximadamente treinta segundos, el ventilador se apagará automáticamente.

7 Cuando usted termine de hacer ejercicios, la consola se apagará automáticamente.

Si no se mueven los pedales por algunos segundos, un tono sonará, la consola hará pausa, y la pantalla izquierda comenzará a hacer la señal intermitente.

Si no se mueven los pedales por aproximadamente un minuto, la consola se apagará, pero las pantallas no se reajustarán. Si los pedales no se mueven por aproximadamente cinco minutos, la consola se apagará y las pantallas se tendrán que reajustar.

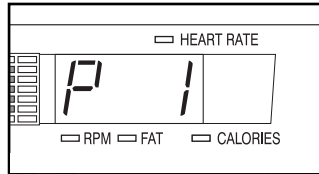
COMO USAR PROGRAMAS DE RESISTENCIA Y PASO

1 Comience a pedalear para activar la consola.

Vea el paso 1 en la página 13.

2 Seleccione uno de los seis programas de resistencia y paso.

Cuando la corriente esté encendida, la función manual se seleccionará. Para seleccionar un programa de paso y resistencia, presione el botón de Seleccionar Programa repetidamente hasta que una "P 1", "P 2", "P 3", "P 4", "P 5", o "P 6" aparezca en la pantalla derecha.

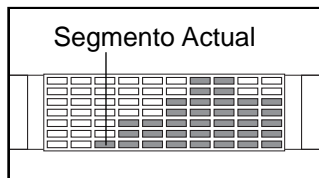


Cuando un programa de resistencia y paso se selecciona, la gráfica mostrará los primeros siete ajustes de paso como meta del programa. La pantalla izquierda mostrará cuánto durará el programa.

3 Presione el botón de Comenzar Programa o comience a pedalear para comenzar el programa.

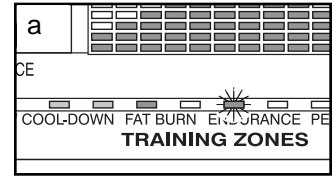
Cada programa se divide en varios segmentos de tiempo de diferentes tamaños. Se ha programado un ajuste de paso como meta y un ajuste de resistencia para cada segmento. (El mismo ajuste de paso como meta y/o ajuste de resistencia se puede programar por dos o más segmentos consecutivos.)

El ajuste de paso como meta para el primer segmento se mostrará en la columna del Segmento Actual de la gráfica. (No se muestran los ajustes de resistencia en la gráfica.) Se mostrarán los ajustes de paso como meta para los siguientes siete segmentos en las columnas a la derecha.

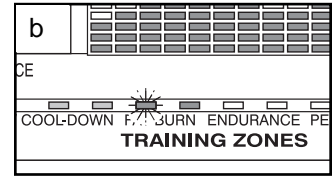


Mientras que usted hace ejercicios, la barra de la Zona de Entrenamiento [TRAINING ZONES] le ayudará a mantener su paso del pedaleo cerca al ajuste de paso del pedaleo como meta para el segmento actual. Los indicadores en la barra

mostrarán su paso actual. Si un indicador a la *derecha* de los indicadores encendidos está haciendo la señal intermitente (vea el dibujo a), aumente su paso. Si un indicador a la *izquierda* de cualquier indicador encendido está haciendo la



señal intermitente (vea el dibujo b), disminuya su paso. Cuando ningún indicador esté haciendo la señal intermitente, su paso concuerda con el ajuste de paso como meta. **Importante: Los ajustes de paso como meta solo son paraproveer motivación. Su paso actual puede ser más lento que los ajustes de paso como meta. Asegúrese de hacer ejercicios a un paso que sea cómodo para usted.**



Cuando solo queden tres segundos en el primer segmento del programa, ambas la columna del Segmento Actual y la columna a la derecha harán la señal intermitente, una serie de tonos sonarán, y *todos los ajustes de paso como meta se moverán a la izquierda*. El ajuste de paso como meta para el segundo segmento entonces se mostrará en la columna del Segmento Actual y la resistencia de la bicicleta de ejercicio cambiará automáticamente al ajuste de resistencia para el segundo segmento.

Nota: Si todos los indicadores en el segmento actual se encienden después que los *ajustes de paso como meta se han movido a la izquierda*, los *ajustes de paso como meta se moverán hacia abajo de tal manera que solo aparecen los indicadores más altos en la gráfica*.

El programa continuará hasta que el ajuste de paso como meta para el último segmento se muestre en la columna del segmento actual de la gráfica y no quede tiempo en el programa.

Nota: Durante el programa, usted puede cambiar el ajuste de resistencia para el segmento actual, si lo desea, presionando los botones de resistencia. Sin embargo, cuando comience el siguiente segmento, la resistencia cambiará automáticamente si un ajuste de resistencia diferente se ha programado para el siguiente segmento. Si usted para de pedalear por algunos segundos, un tono sonará y el programa hará pausa. Para volver a comenzar el programa, simplemente reanude pedaleando.

4 Observe su progreso con las dos pantallas.

Vea el paso 4 en la página 13.

5 Mida su ritmo cardíaco si lo desea.

Vea el paso 5 en la página 14

6 Encienda el ventilador si lo desea.

Vea el paso 6 en la página 14.

7 Cuando se termine el programa, la consola se apagará automáticamente.

Vea el paso 7 en la página 14.

COMO USAR UN PROGRAMA RITMO CARDÍACO

Cada programa de Ritmo Cardíaco le ayuda a mantener su ritmo cardíaco cerca de un *porcentaje* de su *ritmo cardíaco máximo* durante su entrenamiento. (Su ritmo cardíaco máximo se calcula restando su edad de 220. Por ejemplo, si usted tiene 30 años, su ritmo cardíaco máximo es 190.) El programa de Ritmo Cardíaco 1 está diseñado para mantener su ritmo cardíaco entre 50% y 85% de su ritmo cardíaco máximo mientras que usted hace ejercicios; el programa de Ritmo Cardíaco 2 está diseñado para mantener su ritmo cardíaco cerca del ritmo cardíaco como meta que usted escoja.

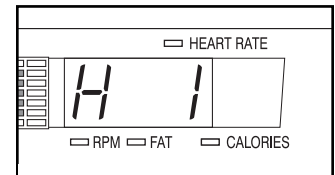
Siga los pasos de abajo para usar el programa de Ritmo Cardíaco.

1 Comience a pedalear para activar la consola.

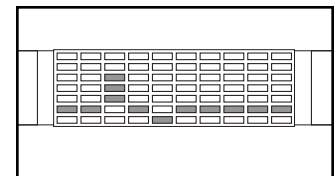
Vea el paso 1 en la página 13.

2 Seleccione uno de los programas de ritmo cardíaco.

Cuando se encienda la corriente, la función manual se seleccionará. Para seleccionar un programa hecho a su medida, presione el botón de Seleccionar Programa repetidamente hasta que las luces de "H 1" o "H 2" se enciendan.



Durante los programas de ritmo cardíaco, la pantalla del programa mostrará una gráfica que representa su ritmo cardíaco. Cada vez un latido se descubrió, un pico adicional aparecerá.



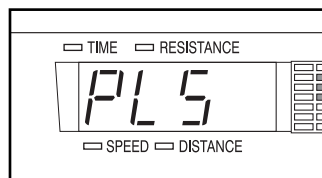
3 Entre su edad o un ritmo cardíaco como meta.

Si usted ha seleccionado el programa de ritmo cardíaco 1, la palabra AGE (edad) y el ajuste actual de edad hará la señal intermitente en la pantalla izquierda. Si usted ya ha entrado su edad, presione el botón registrar y entonces presione el botón registrar [ENTER].



siga al paso 4. Si usted no ha entrado su edad, presione el botón + o – repetidamente para registrar su edad, y entonces presione el botón registrar.

Si usted ha seleccionado un programa de ritmo cardíaco 2, las letras “PLS” y el ajuste de ritmo cardíaco como meta hará la señal intermitente en la pantalla izquierda. Presione el botón de + o – repetidamente para cambiar el ajuste de ritmo cardíaco como meta, si lo desea. El ajuste de ritmo cardíaco como meta puede ser de 70 a 170 latidos por minuto.



4 Sostenga el sensor de pulso del mango.

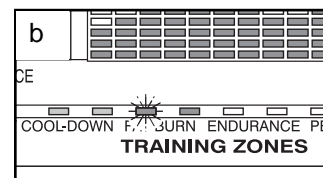
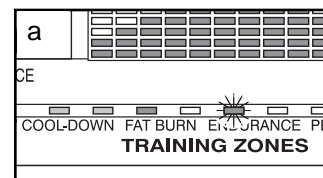
Para usar un programa de ritmo cardíaco, usted debe portar el sensor de pulso para el pecho como meta (vea la página 9) o use el sensor de pulso del mango (vea el paso 5 en la página 14). Si usted usa el sensor de pulso del mango, no es necesario sostener los mangos continuamente durante el programa. Sin embargo, usted debe sostener los mangos frecuentemente para que el programa opere apropiadamente. **Cada vez que usted sostenga los mangos, mantenga sus manos en los contactos por al menos 30 segundos.** Nota: Cuando usted no esté sosteniendo los mangos, las letras “PLS” aparecerán en la pantalla derecha en vez de su ritmo cardíaco.

5 Presione el botón de Comenzar Programa o comience a pedalear para comenzar el programa.

El programa de ritmo cardíaco 1 consiste de 20 segmentos de un minuto. Se ha programado un ajuste de resistencia y un ajuste de ritmo cardíaco como meta para cada segmento. (El mismo ajuste de resistencia y/o el ajuste de ritmo cardíaco como meta se puede programar para dos o tres segmentos consecutivos.) Durante el programa, la resistencia de la bicicleta de ejercicio cambiará periódicamente. **Programa de ritmo cardíaco 2** dura 40 minutos (usted puede escoger usar solo parte del programa). Se programa el mismo ajuste de resistencia y ritmo cardíaco como meta para todo el programa.

Mientras que usted hace ejercicio, la barra de Zona de Entranamiento le ayudará a mantener su ritmo cardíaco cerca del ajuste de ritmo cardí-

aco como meta para el segmento actual. Los indicadores encendidos en la barra mostrarán su paso actual. Mientras que usted porte el sensor de pulso para el pecho o el sensor de pulso del mango, la consola comparará periódicamente su ritmo cardíaco a su ritmo cardíaco como meta; si es necesario, un indicador en la barra entonces hará la señal intermitente para indicarle que debe aumentar o disminuir su paso para acercar su ritmo cardíaco al ajuste de ritmo cardíaco como meta. Si un indicador a la *derecha* de los indicadores encendidos hacen la señal intermitente (vea el dibujo a), aumente su paso. Si un indicador a la *izquierda* de cualquier indicador encendido hace la señal intermitente (vea el dibujo b), disminuya su paso. Cuando ningún indicador hace la señal intermitente, su ritmo cardíaco está cerca del ajuste de ritmo cardíaco como meta. **Importante: Los ajustes de ritmo cardíaco como meta solo son para proveer motivación. Su ritmo cardíaco actual puede ser más lento que los ajustes de ritmo cardíaco como meta. Asegúrese de hacer ejercicios a un paso que sea cómodo para usted.**



El programa continuará hasta que el ajuste de resistencia para el último segmento se muestre en la columna del Segmento Actual de la gráfica y no quede tiempo en el programa.

Nota: No se pueden detener los programas de ritmo cardíaco y luego reanudarse. Si usted para de pedalear por algunos segundos, el programa se terminará.

6 Observe su progreso con las dos pantallas.

Vea el paso 4 en la página 13.

7 Encienda el ventilador si lo desea.

Vea el paso 6 en la página 14.

8 Cuando se termine el programa, la consola se apagará automáticamente.

Vea el paso 7 en la página 14.

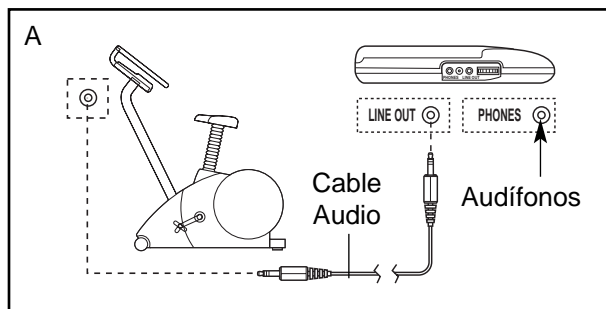
COMO CONECTAR SU TOCADOR DE DISCO COMPACTO, VIDEOGRABADORA, O COMPUTADORA

Para usar los discos compactos iFIT.com, la bicicleta de ejercicio debe estar conectada a su tocador de disco compacto, estéreo portátil, estéreo en casa, o computadora con un tocador de discos compactos. Vea las páginas 18 y 19 para leer las instrucciones de como conectar estos aparatos. **Para usar los videocassetes de iFIT.com**, la bicicleta de ejercicio debe estar conectada a su videograbadora. Vea la página 20 para leer las instrucciones de como conectar este aparato. **Para usar los programas de iFIT.com directamente de nuestra página de Internet**, la bicicleta de ejercicio debe estar conectada a su computadora en casa. Vea la página 19 para las instrucciones de conectar.

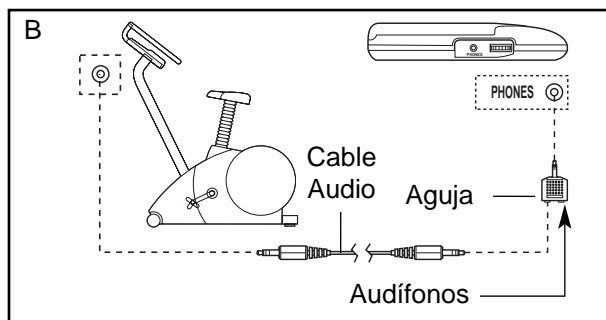
COMO CONECTAR SU TOCADOR DE DISCO COMPACTO

Nota: Si su tocador de disco compacto tiene una línea afuera [LINE OUT] y enchufes para audífonos [PHONES], vea la instrucción A abajo. Si su tocador de disco compacto tiene solo un enchufe, vea la instrucción B.

- A. Enchufe un extremo del cable audio del toma corriente debajo de la consola. Enchufe el otro extremo del cable audio en el enchufe de línea afuera en su tocador de disco compacto. Enchufe sus audífonos en el enchufe de audífonos.



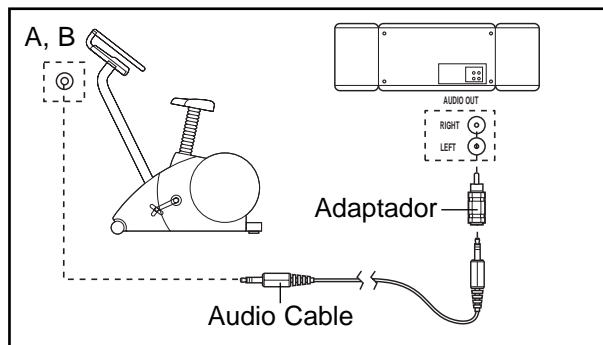
- B. Enchufe un extremo del cable audio dentro del toma corriente debajo de la consola. Enchufe el otro extremo del cable audio en una aguja. Enchufe la aguja en el enchufe de audífonos en su disco compacto. Enchufe sus audífonos en el otro lado de la aguja.



COMO CONECTAR SU ESTÉREO PORTÁTIL

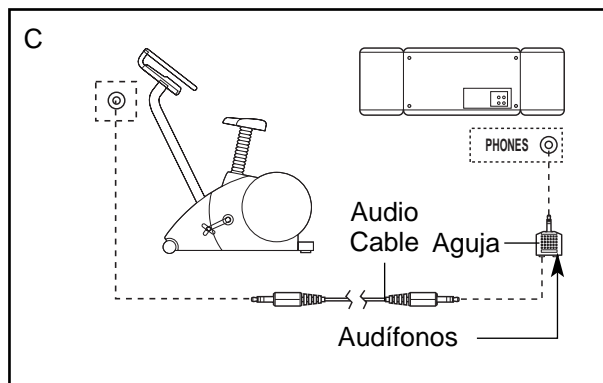
Nota: Si su estéreo tiene un enchufe de audio afuera [AUDIO OUT] tipo RCA, vea la instrucción A abajo. Si su estéreo tiene un enchufe de línea afuera [LINE OUT] de 3,5mm, vea la instrucción B. Si su estéreo tiene solo un enchufe de audífonos [PHONES], vea la instrucción C.

- A. Enchufe un extremo del cable audio dentro del toma corriente debajo de la consola. Enchufe el otro extremo del cable audio en el adaptador. Enchufe el adaptador en el enchufe de audio afuera en su estéreo.



- B. Refiérase al dibujo de arriba. Enchufe un extremo del cable audio dentro del toma corriente debajo de la consola. Enchufe el otro extremo del cable audio en el enchufe de línea afuera en su estéreo. No use el adaptador.

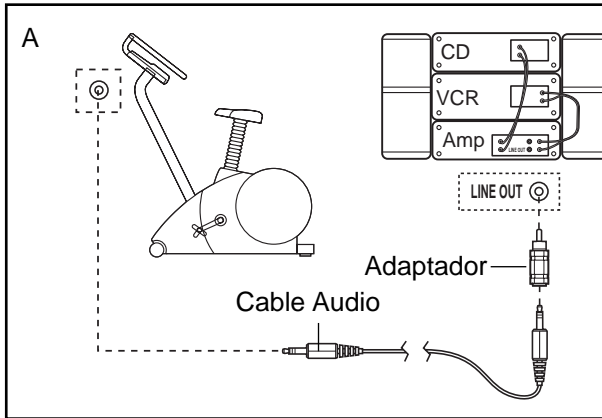
- C. Enchufe un extremo del cable audio dentro del toma corriente debajo de la consola. Enchufe el otro extremo del cable en una aguja. Enchufe la aguja en el enchufe de audífonos en su estéreo. Enchufe sus audífonos en el otro lado de la aguja.



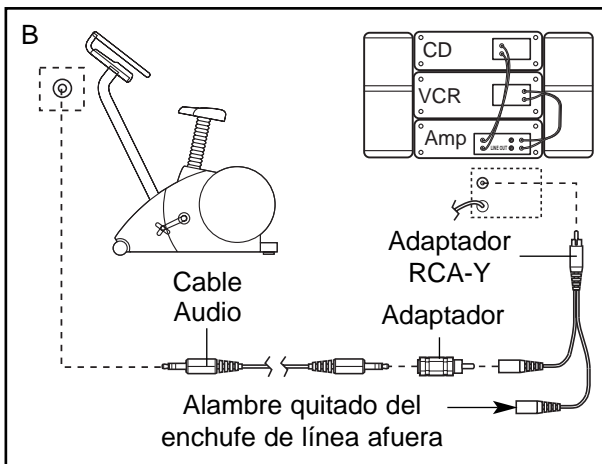
COMO CONECTAR SU ESTÉREO EN CASA

Nota: Si su estéreo tiene un enchufe de línea afuera [LINE OUT] sin usar, vea la instrucción A abajo. Si el enchufe de línea afuera se está usando, vea la instrucción B.

- A. Enchufe un extremo del cable audio dentro del toma corriente debajo de la consola. Enchufe el otro extremo del cable audio en el adaptador. Enchufe el adaptador en el enchufe de línea afuera en su estéreo.



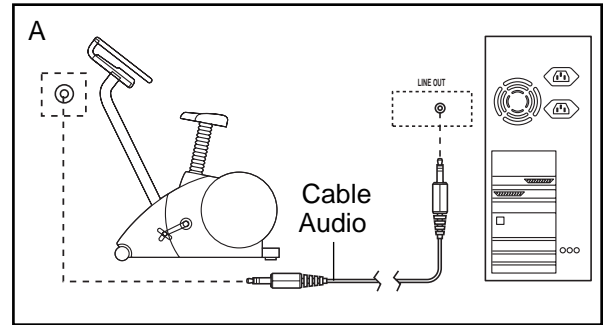
- B. Enchufe un extremo del cable audio dentro del toma corriente debajo de la consola. Enchufe el otro extremo del cable audio en el adaptador. Enchufe el adaptador dentro de un adaptador RCA-Y (disponible en tiendas de aparatos electrónicos). A continuación, quite el alambre que actualmente está en el enchufado en el enchufe de línea afuera en su estéreo y enchufe el alambre al lado no usado del adaptador-Y. Enchufe el adaptador-Y en el enchufe de línea afuera en su estéreo.



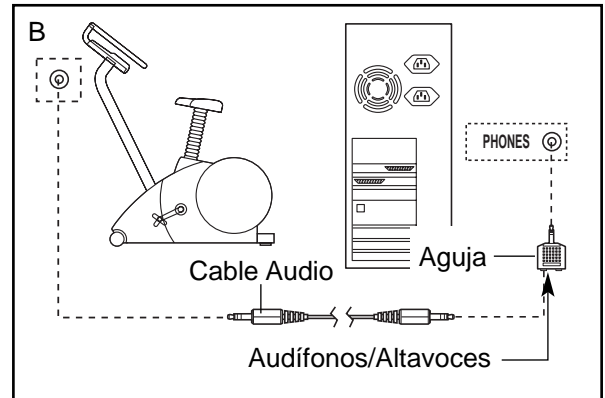
COMO CONECTAR SU COMPUTADORA

Nota: Si su computadora tiene un enchufe de línea afuera [LINE OUT] de 3,5mm, vea la instrucción A. Si su computadora solo tiene un enchufe de audífono [PHONES], vea la instrucción B.

- A. Enchufe un extremo del cable audio dentro del toma corriente debajo de la consola. Enchufe el otro extremo del cable audio en el enchufe de línea afuera en su computadora.



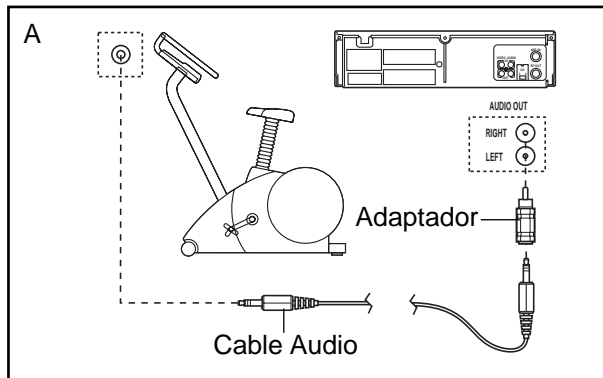
- B. Enchufe un extremo del cable audio dentro del toma corriente debajo de la consola. Enchufe el otro extremo del cable en una aguja. Enchufe la aguja en el enchufe de audífono en su computadora. Enchufe sus audífonos o altavoces en el otro lado de la aguja.



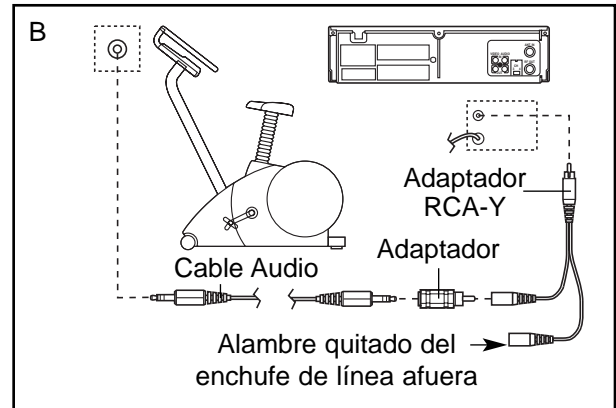
COMO CONECTAR SU VIDEOGRABADORA

Nota: Si su videograbadora tiene un enchufe de audio afuera [AUDIO OUT], vea la instrucción A abajo. Si el enchufe de audio afuera se está usando, vea la instrucción B. Si usted tiene una televisión con una videograbadora incorporada, vea la instrucción B. Si su videograbadora está conectada a su estéreo en casa, vea **COMO CONECTAR SU ESTÉREO EN CASA** en la página 19.

- A. Enchufe un extremo del cable audio dentro del toma corriente debajo de la consola. Enchufe el otro lado del cable audio en el adaptador. Enchufe el adaptador en el enchufe de audio afuera en su videograbadora.



- B. Enchufe un extremo del cable audio dentro del toma corriente debajo de la consola. Enchufe el otro extremo del cable en el adaptador. Enchufe el adaptador en un adaptador RCA-Y (disponible en tiendas de aparatos electrónicos). A continuación, quite el alambre que actualmente está enchufado al enchufe de audio afuera en su videograbadora y enchufe el alambre en el lado no usado del adaptador-Y. Enchufe el adaptador-Y en el enchufe de audio afuera en su videograbadora.



COMO USAR LOS PROGRAMAS DE DISCO COMPACTO Y VIDEO DE IFIT.COM

Para usar los discos compactos y videocasetes de iFIT.com, la bicicleta de ejercicio debe estar conectada a su tocadora portátil de discos compactos, estéreo portátil, estéreo en casa, computadora con tocador de discos compactos, o videograbadora. Vea **COMO CONECTAR SU TOCADOR DE DISCO COMPACTO, VIDEOGRABADORA, O COMPUTADORA** en las páginas 18-20. **Para comprar los discos compactos y videocasetes iFIT.com, visite nuestra página de Internet www.iFIT.com.**

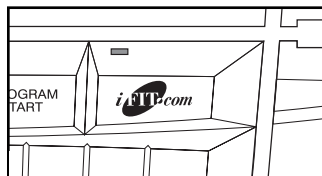
Siga los pasos de abajo para usar un programa de disco compacto o video de iFIT.com.

1 Comience a pedalear para activar la consola

Siga al paso 1 en la página 13.

2 Seleccione la función de iFIT.com.

Para seleccionar la función de iFIT.com, presione el botón de iFIT.com. El indicador arriba del botón se encenderá.



3 Inserte el disco compacto o videocasete de iFIT.com.

Si usted está usando un disco compacto de iFIT.com, inserte el disco compacto en su tocador de disco compacto. Si usted está usando un videocasete de iFIT.com, inserte un videocasete en su videograbadora.

4 Presione el botón de andar (play) en su tocador de disco compacto o videograbadora.

Un momento después que el botón se presione, su entrenador personal comenzará a guiarle a

través de su entrenamiento. Simplemente siga las instrucciones del entrenador.

El programa funcionará de casi la misma manera que un programa Inteligente (refiérase al paso 3 en la página 15). Sin embargo, un sonido “pío” electrónico le alertará cuando el ajuste de la resistencia y/o el ajuste de paso del meta esté por cambiar.

Nota: Si la resistencia de la bicicleta de ejercicio y/o el ajuste de paso del meta no cambia cuando un “pío” se oye:

- Asegúrese que el indicador en el botón de iFIT.com esté encendido.
- Ajuste el volumen de su tocador de disco compacto o videograbadora. Si el volumen está muy alto o muy bajo, la consola quizá no detecte las señales del programa.
- Asegúrese que el cable audio esté apropiadamente conectada, y que esté completamente enchufado.

5 Observe su progreso con la gráfica y las dos pantallas.

Vea el paso 4 en la página 13.

6 Mida su ritmo cardíaco si lo desea.

Vea el paso 5 en la página 14.

7 Encienda el Ventilador si lo desea.

Vea el paso 6 en la página 14.

8 Cuando termine de hacer ejercicio, la consola automáticamente se apagará.

Vea el paso 7 en la página 14.

COMO USAR LOS PROGRAMAS DIRECTAMENTE DE NUESTRA PÁGINA DE INTERNET

Nuestra página de internet en www.iFIT.com le permite andar los programas de audio y de video de iFIT.com directamente del internet. Para usar los programas de nuestra página de Internet, la bicicleta de ejercicio debe estar conectada a su computadora en casa. Vea **COMO CONECTAR SU COMPUTADORA** en la página 19. Además, usted tiene que tener el Internet conectado y un proveedor de servicios de Internet. Una lista de requisitos del sistema se encontrará en nuestra página de Internet.

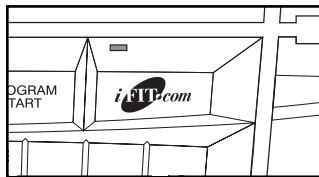
Siga los pasos de abajo para usar un programa de nuestra página de Internet.

1 Comience a pedalear para activar la consola.

Vea el paso 1 en la página 13.

2 Seleccione la función iFIT.com.

Para seleccionar la función de iFIT.com, presione el botón de iFIT.com. El indicador arriba del botón se encenderá.



3 Vaya a su computadora y comience una conexión al internet.

4 Comience a buscar en la Internet, si es necesario, y vaya a nuestra página de internet www.iFIT.com.

5 Siga los otros lazos [links] en nuestra página de Internet para seleccionar un programa.

Lea y siga las instrucciones en la internet para usar un programa.

6 Siga las instrucciones en la línea para comenzar el programa.

Cuando comience el programa, comenzará una cuenta regresiva en la pantalla.

7 Regrese a la bicicleta de ejercicio y comience a pedalear.

Cuando la cuenta regresiva en la pantalla termine, el programa comenzará. El programa funcionará casi de la misma manera que un programa de resistencia y paso (refiérase al paso 3 en la página 15). Sin embargo, un "pío" electrónico sonará para indicarle cuando la resistencia y/o el ajuste de paso esté por cambiar.

8 Observe su progreso con la gráfica y las dos pantallas.

Vea el paso 4 en la página 13.

9 Mida su ritmo cardíaco si lo desea.

Vea el paso 5 en la página 14.

10 Encienda el ventilador si lo desea.

Vea el paso 6 en la página 14.

11 Cuando termine de hacer ejercicios, la consola automáticamente se apagará.

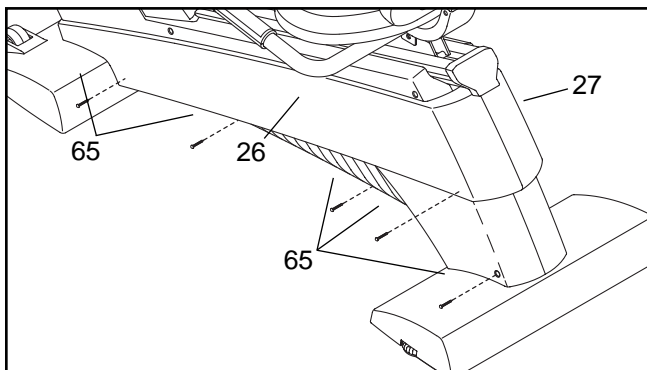
Vea el paso 7 en la página 14.

PROBLEMAS Y MANTENIMIENTO

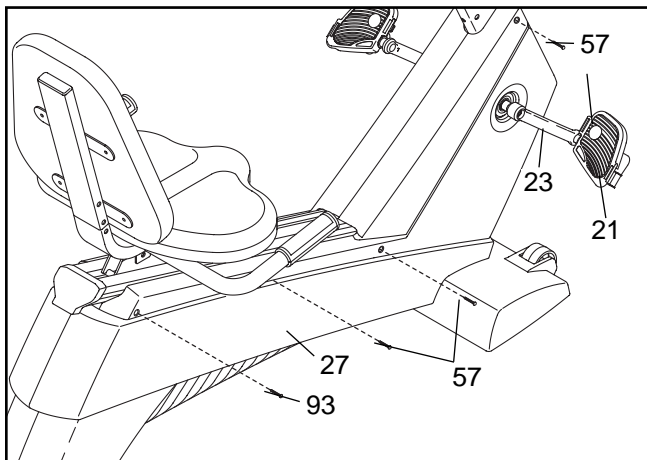
Inspeccione y apriete apropiadamente todas las piezas de la bicicleta de ejercicio regularmente. Para limpiar la bicicleta de ejercicio, use un trapo suave y húmedo. Mantenga los líquidos alejados de la consola y mantenga la consola fuera de la luz directa del sol.

COMO AJUSTAR EL INTERRUPTOR DE LENGÜETA

Si la consola no muestra información correcta, se debe ajustar el interruptor de lengüeta. Para ajustar el Interruptor de Lengüeta, primero se tiene que quitar el Protector Lateral Derecho (27). Quite los Tornillos de M4 x 25mm (65) del Protector Lateral Izquierdo (26).

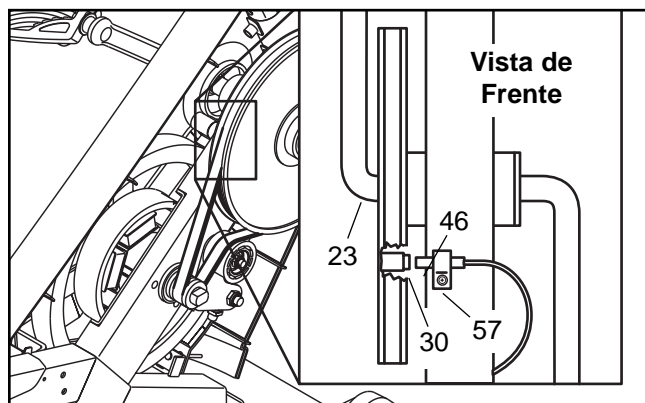


A continuación, quite el Tornillo de M5 x 25mm (93) y los Tornillos de M4 x 16mm (57) del Protector Lateral Derecho (27). Usando una llave ajustable, dele vuelta al Pedal Derecho (21) en dirección opuesta a las agujas del reloj y quítelo. Dele vuelta al Brazo Derecho de la Manivela (23) de tal manera que esté apuntando hacia el frente de la bicicleta de ejercicio, y entonces deslice el Protector Lateral Derecho.



Localice el Interruptor de Lengüeta (46). Dele vuelta al Brazo Derecho de la Manivela (23) hasta que el Imán (30) esté alineado con el Interruptor de Lengüeta.

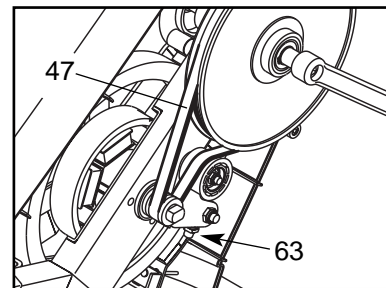
Afloje, pero no quite, el Tornillo de M4 x 16mm (57) indicado. Deslice el Interruptor de Lengüeta un poco más cerca a o alejado del Imán. Entonces, vuelva a apretar el Tornillo. Dele vuelta al Brazo Derecho de la Manivela por un momento. Repita hasta que la consola muestren información correcta. Cuando el Interruptor de Lengüeta se ajuste correctamente, vuelva a conectar el Protector Lateral Derecho (27) y el Pedal Derecho (21).



COMO AJUSTAR LA CORREA DE MANEJO

Si usted puede sentir los pedales resbalarse mientras que pedalea, aún cuando la resistencia se ha ajustado al nivel más alto, la Correa de Manejo (47) se puede ajustar. Para ajustar la Correa de Manejo, usted primero debe quitar ambos lados del Protector. Vea COMO AJUSTAR EL INTERRUPTOR DE LENGÜETA a la izquierda y quite el protector lateral derecho.

A continuación, dele vuelta a la Contratuera de Nylon de M10 (63) indicada hasta que la Correa de Manejo (47) esté apropiadamente apretada. Entonces, vuelva a conectar el protector lateral derecho.



PROBLEMAS CON EL SENSOR DE PULSO

Si el sensor de pulso para el pecho no funciona apropiadamente, vea PROBLEMAS CON EL SENSOR DE PULSO PARA EL PECHO en la página 9 y 10. Si el sensor de pulso del mango no funciona apropiadamente, vea el paso 5 en la página 14.

GUÍAS DE EJERCICIO FÍSICO




AVISO

- Antes de comenzar éste o cualquier programa de ejercicios, consulte a su médico. Esto es muy importante especialmente para personas mayores de 35 años o que tengan problemas de salud preexistentes.
- Los sensores de pulsos no están dispositivos médicos. Varios factores, incluyendo el mismo movimiento de la persona haciendo ejercicio, pueden afectar la exactitud de la lectura del pulso. Los sensores de pulsos están diseñados únicamente como ayuda para el ejercicio, determinando el ritmo cardíaco usual en general.

La siguiente guía le ayudará a formar su plan de ejercicio. Para información más detallada sobre ejercicio, obtenga un libro de prestigio o consulte a su médico.

INTENSIDAD DEL EJERCICIO

Tanto si su meta es quemar grasa o fortalecer su sistema cardiovascular, la clave para lograr los resultados deseados es llevar a cabo los ejercicios con la intensidad apropiada. El nivel de la intensidad apropiado se puede encontrar al usar su ritmo cardíaco como guía. La tabla abajo muestra algunos niveles de ritmo cardíacos que se recomiendan para quemar grasa y ejercicio aeróbico.

| | | | | | | | |
|-----|-----|-----|-----|-----|-----|-----|---|
| 165 | 155 | 145 | 140 | 130 | 125 | 115 |  |
| 145 | 138 | 130 | 125 | 118 | 110 | 103 |  |
| 125 | 120 | 115 | 110 | 105 | 95 | 90 |  |
| 20 | 30 | 40 | 50 | 60 | 70 | 80 | |

Para encontrar el nivel de ritmo cardíaco apropiado para usted, primero encuentre su edad en la parte inferior de la tabla (las edades están redondeadas a los diez años más cercanos). A continuación, encuentre los tres números arriba de su edad. Los tres números son su "zona de entrenamiento." El número más bajo es el ritmo cardíaco que se recomienda para quemar grasa, el número en medio es el ritmo cardíaco que se recomienda para quemar grasa a un nivel máximo, y el número superior es el ritmo cardíaco que se recomienda para ejercicio aeróbico.

Quemar Grasa

Para quemar la grasa de forma eficaz, usted debe hacer ejercicio a un nivel relativamente bajo de intensidad por un período de tiempo continuado. Durante los primeros minutos de ejercicio, su cuerpo usa *calorías de los hidratos de carbono* que son fácilmente accesibles como energía. Solo después de los primeros minutos su cuerpo empieza a usar *calorías de grasa* almacenada como energía. Si su meta es quemar grasa, ajuste la intensidad de su ejercicio hasta que su ritmo cardíaco esté entre el número más bajo y el número en medio en su zona de entrenamiento mientras que usted hace ejercicios.

Ejercicio Aeróbico

Si su meta es de fortalecer su sistema cardiovascular, su ejercicio debe de ser "aeróbico". Ejercicio aeróbico es una actividad que requiere grandes cantidades de oxígeno por períodos de tiempos alargados. Esto aumenta la demanda en el corazón para bombear la sangre a los músculos, y en los pulmones para oxigenar la sangre. Para hacer ejercicio aeróbico, ajuste la intensidad de su ejercicio hasta su ritmo cardíaco se encuentre cerca del número más alto en su zona de entrenamiento.

GUÍA DE ENTRENAMIENTO

Cada plan de ejercicio debe de incluir las tres siguientes partes:

Calentamiento—Empiece cada entrenamiento con 5 a 10 minutos de estiramiento y ejercicio ligero para calentamiento. Un calentamiento apropiado aumenta la temperatura de su cuerpo, ritmo cardíaco, y circulación en preparación para el ejercicio.

Zona de Ejercicio de Entrenamiento—Después de calentar, incremente la intensidad de su ejercicio hasta que su pulso esté en su zona de entrenamiento por 20 a 30 minutos. (Durante las primeras semanas de su programa de ejercicio, no mantenga su pulso en su zona de entrenamiento por más de 20 minutos.)

Enfriamiento—Termine cada entrenamiento con 5 a 10 minutos de estiramiento para enfriarse. Esto incrementará la flexibilidad de sus músculos y le ayudará a prevenir problemas posteriores.

FRECUENCIA DEL EJERCICIO

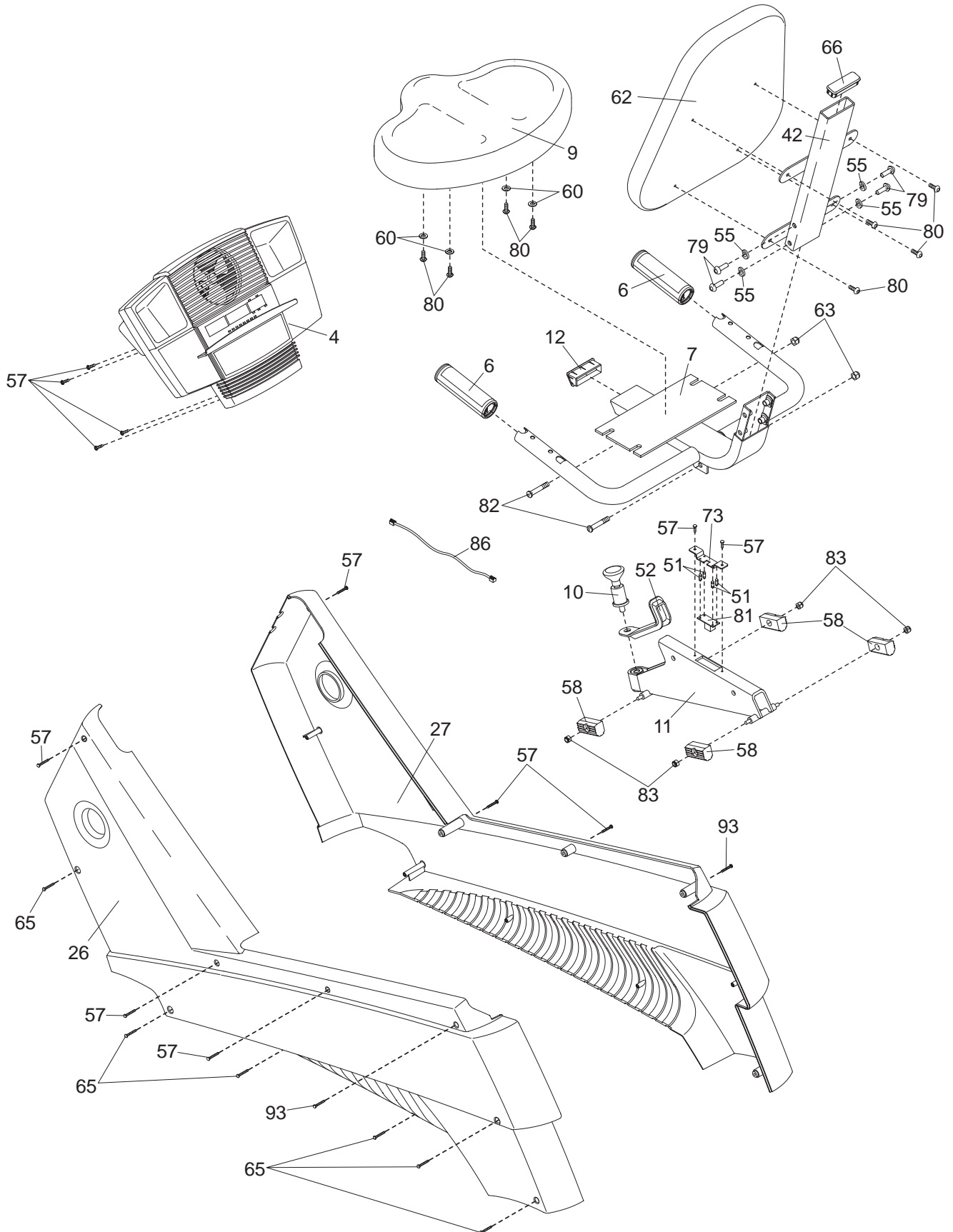
Para mantener o incrementar su condición, haga tres entrenamientos por semana, con al menos un día de descanso entre los entrenamientos. Después de algunos meses, usted puede completar hasta cinco entrenamientos cada semana si lo desea. La llave del éxito es hacer del ejercicio una parte regular y placentera de cada uno de los días de su vida.

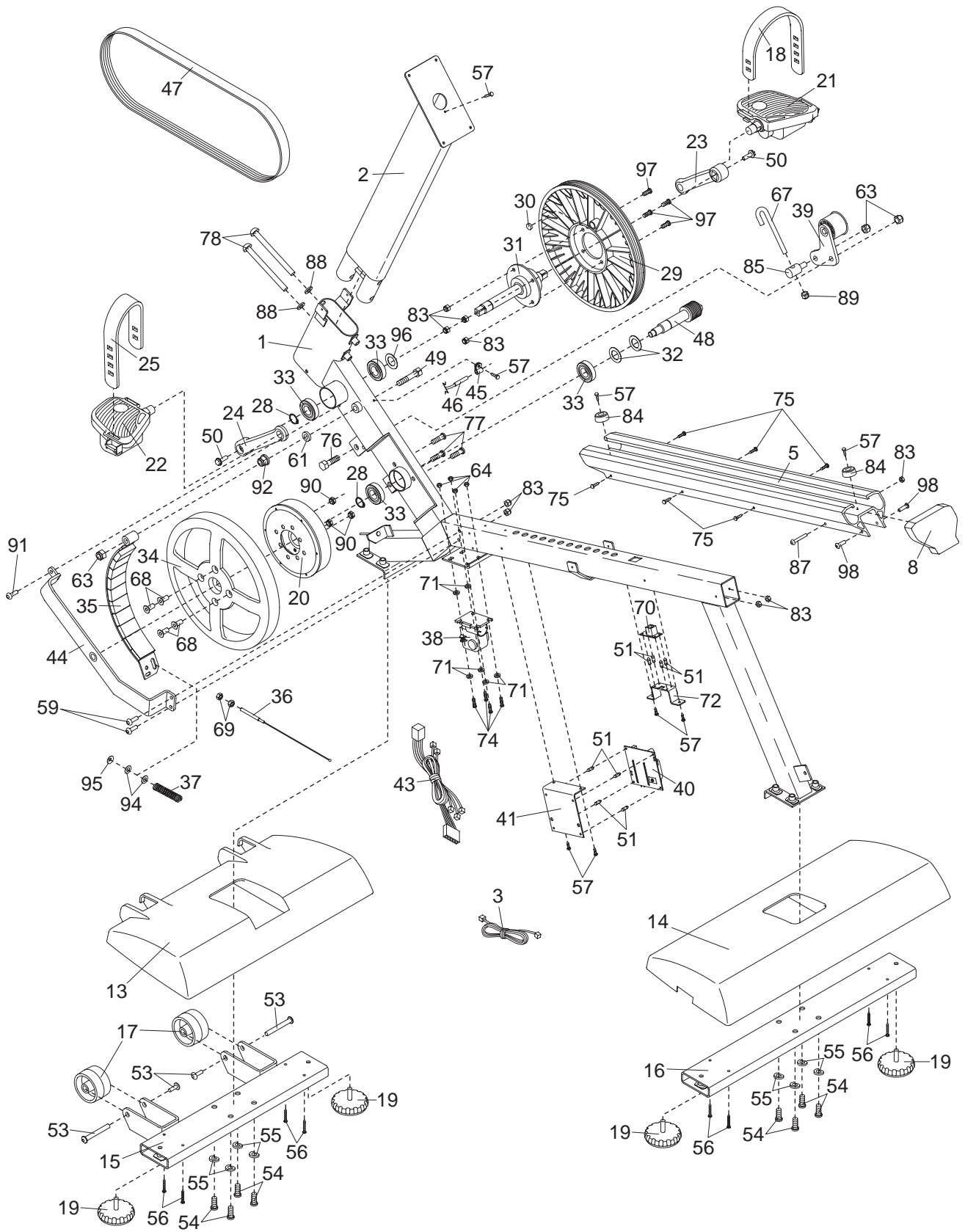
LISTA DE PIEZAS—Nº de Modelo NTEVEX99830

R1103A

| Nº | Ctd. | Descripción | Nº | Ctd. | Descripción |
|----|------|---------------------------------------|----|------|--|
| | | | 53 | 2 | Juego de Pernos |
| | | | 54 | 8 | Tornillo Botón de M8 x 40mm |
| 1 | 1 | Marco | 55 | 12 | Arandela Dividida de M8 |
| 2 | 1 | Montante Vertical | 56 | 8 | Tornillo de M4 x 38mm |
| 3 | 1 | Cable de Pulso | 57 | 20 | Tornillo de M4 x 16mm |
| 4 | 1 | Consola | 58 | 4 | Forro de Cojinete del Porta Asiento |
| 5 | 1 | Riel del Asiento | 59 | 2 | Perno de M6 x 50mm |
| 6 | 2 | Sensor de Pulso | 60 | 4 | Arandela de M8 |
| 7 | 1 | Marco del Asiento | 61 | 1 | Arandela de M10 |
| 8 | 1 | Tapa de Extremo del Riel del Asiento | 62 | 1 | Respaldo |
| 9 | 1 | Asiento | 63 | 5 | Contratuerca de Nylon de M10 |
| 10 | 1 | Perilla del Asiento | 64 | 4 | Contratuerca de Nylon de M5 |
| 11 | 1 | Porta Asiento | 65 | 6 | Tornillo de M4 x 25mm |
| 12 | 1 | Tapa de Extremo del Marco del Asiento | 66 | 1 | Tapa de Extremo del Marco del Respaldo |
| 13 | 1 | Cubierta del Estabilizador Delantero | 67 | 1 | Perno del Brazo Estable |
| 14 | 1 | Cubierta del Estabilizador Trasero | 68 | 4 | Perno con Reborde de M8 x 14mm |
| 15 | 1 | Estabilizador Delantero | 69 | 2 | Tuerca de M6 |
| 16 | 1 | Estabilizador Trasero | 70 | 1 | Toma Corriente RJ14 del Marco |
| 17 | 2 | Rueda | 71 | 6 | Arandela de M5 |
| 18 | 1 | Tirante dle Pedal Derecho | 72 | 1 | Sujetador del Toma Corriente del Marco |
| 19 | 4 | Pata de Nivelación | 73 | 1 | Sujetador del Toma Corriente del Porta Asiento |
| 20 | 1 | Generador | | | |
| 21 | 1 | Pedal Derecho | 74 | 4 | Perno de M5 x 16mm |
| 22 | 1 | Pedal Izquierdo | 75 | 6 | Tornillo de Cabeza Redonda de M5 x 16mm |
| 23 | 1 | Brazo Derecho de la Manivela | | | |
| 24 | 1 | Brazo Izquierdo de la Manivela | 76 | 1 | Perno de M10 x 43mm |
| 25 | 1 | Tirante del Pedal Izquierdo | 77 | 3 | Tornillo de M8 x 35mm |
| 26 | 1 | Protector Lateral Izquierdo | 78 | 2 | Tornillo Botón de M10 x 110mm |
| 27 | 1 | Protector Lateral Derecho | 79 | 4 | Tornillo Botón de M8 x 25mm |
| 28 | 2 | Anillo | 80 | 8 | Tornillo Botón de 1/4" x 16mm |
| 29 | 1 | Polea | 81 | 1 | Toma Corriente del Porta Asiento |
| 30 | 1 | Imán | 82 | 2 | Perno Botón de M10 x 52mm |
| 31 | 1 | Montaje de la Biela | 83 | 13 | Contratuerca de Nylon de M6 |
| 32 | 2 | Epaciador de la Polea | 84 | 2 | Parachoques |
| 33 | 4 | Cojinete de la Manivela | 85 | 1 | Forro de Cojinete del Perno "J" |
| 34 | 1 | Rueda | 86 | 1 | Cable RJ 14 |
| 35 | 1 | Imán "C" | 87 | 1 | Perno de M6 x 52mm |
| 36 | 1 | Cable de Resistencia | 88 | 2 | Arandela Dividida de M10 |
| 37 | 1 | Resorte | 89 | 1 | Contratuerca de Nylon de M8 |
| 38 | 1 | Motor de Resistencia | 90 | 3 | Tuerca de Bloqueo de Nylon de M8 |
| 39 | 1 | Brazo Estable | 91 | 1 | Perno de M6 x 45mm |
| 40 | 1 | Tabla de Control | 92 | 1 | Tuerca con Reborde de M10 |
| 41 | 1 | Sujetador del Control | 93 | 2 | Tornillo de Cabeza Redonda M5 x 25mm |
| 42 | 1 | Marco del Respaldo | 94 | 2 | Arandela de M4 |
| 43 | 1 | Cableado Eléctrico | 95 | 1 | Tuerca de Empuje de M4 |
| 44 | 1 | Sujetador de la Rueda | 96 | 1 | Arandela Giratoria |
| 45 | 1 | Abrazadera | 97 | 4 | Perno de M6 x 18mm |
| 46 | 1 | Interruptor de Lengüeta/Cable | 98 | 2 | Tornillo de Cabeza Redonda de M6 x 18mm |
| 47 | 1 | Correa de Manejo | | | |
| 48 | 1 | Eje de la Rueda | # | 3 | Llave Hexagonal |
| 49 | 1 | Perno de M10 x 82mm | # | 1 | Manual del Usuario |
| 50 | 2 | Tornillo con Reborde | # | 1 | Tirante para el Pecho |
| 51 | 12 | Separador | # | 1 | Unidad del Sensor |
| 52 | 1 | Tapa de Extremo del Porta Asiento | | | |

Nota: Este signo # significa una parte no ilustrada. Características técnicas están sujetas a cambios sin previo aviso. Vea el reverso de este manual para ordenar piezas de repuesto.





COMO SOLICITAR PIEZAS DE REPUESTO

Para pedir piezas de repuesto, póngase en contacto con el establecimiento donde compró su banco de pesas. Cuando vaya a pedir piezas, por favor esté preparado para la siguiente información:

- el NÚMERO DE MODELO de la máquina (NTEVEX99830)
- el NOMBRE de la máquina (la bicicleta de ejercicio NordicTrack® SL 850)
- el NÚMERO DE SERIE de la máquina (vea la portada de éste manual)
- el NÚMERO y DESCRIPCIÓN de la(s) pieza(s) (vea la página 25)