

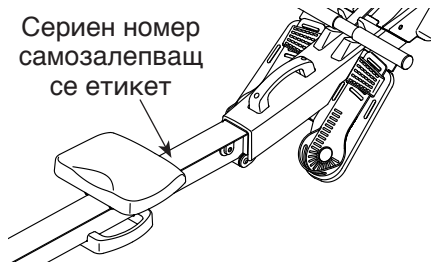
NordicTrack® RX800

Модел № NTEVRW59216.0

Сериен № _____

Запишете серийния номер на мястото по-горе за справка.

Сериен номер
самозалепващ
се етикет



КЛИЕНТСКО ОБСЛУЖВАНЕ

За въпроси, липсващи части или повредени части, моля вижте приложената страница, озаглавена DECATHLON CUSTOMER SERVICE INFORMATION, или се свържете с магазина, от който сте закупили този продукт.

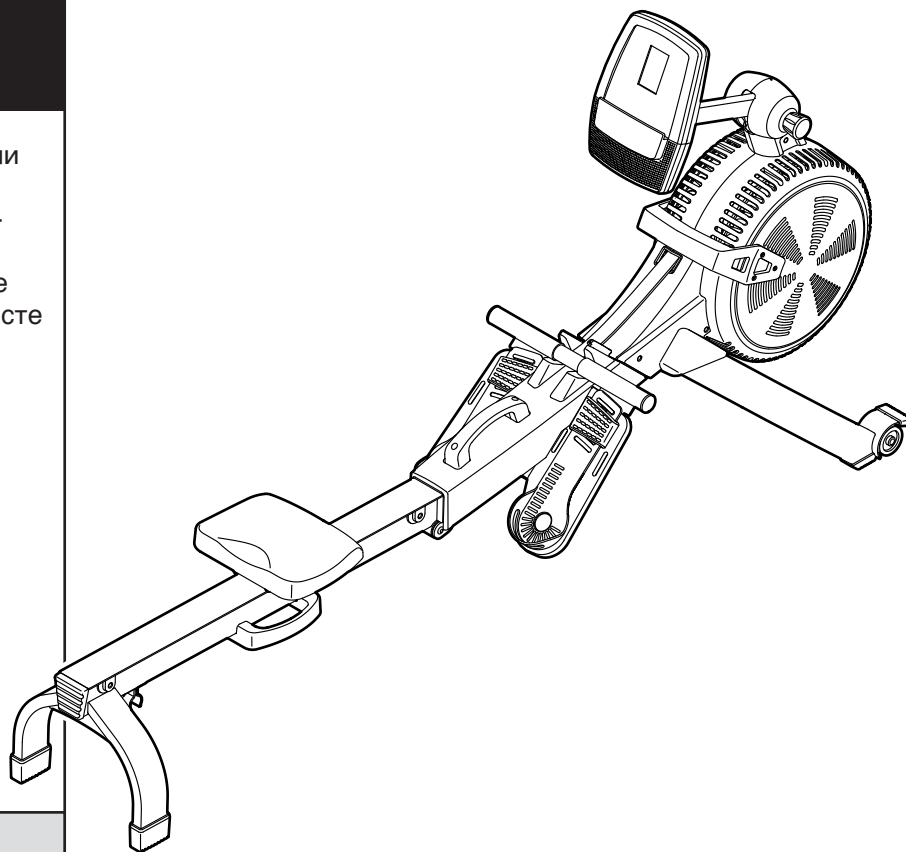
Уебсайт:

www.iconsupport.eu

⚠ ВНИМАНИЕ

Прочетете всички предпазни мерки и указания в това ръководство, преди да използвате оборудването. Запазете това ръководство за бъдещи справки.

РЪКОВОДСТВО ЗА ПОТРЕБИТЕЛЯ

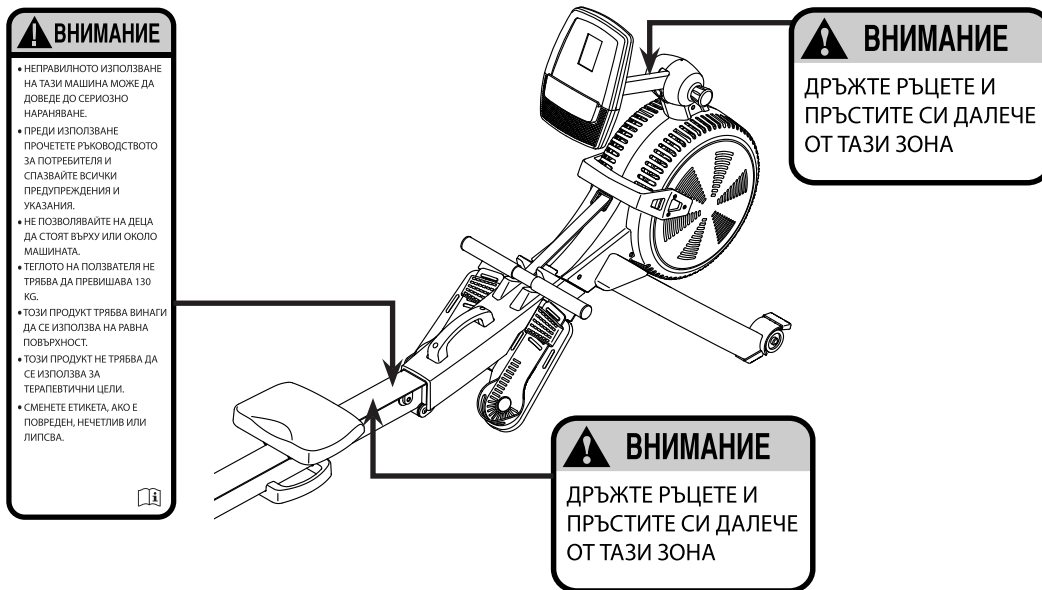


СЪДЪРЖАНИЕ

ПОСТАВЯНЕ НА ПРЕДУПРЕДИТЕЛНИТЕ СЕ ЕТИКЕТИ	2
ВАЖНИ ПРЕДПАЗНИ МЕРКИ	3
ПРЕДИ ДА ЗАПОЧНЕТЕ	4
СГЛОБЯВАНЕ	5
КАК ДА ИЗПОЛЗВАТЕ ГРЕБНИЯ ТРЕНАЖОР	9
ПОДДРЪЖКА И ОТСТРАНЯВАНЕ НА НЕИЗПРАВНОСТИ	16
НАСОКИ ЗА ТРЕНИРОВКИТЕ	17
СПИСЪК НА ЧАСТИТЕ	18
АКСОНОМЕТРИЧЕН ЧЕРТЕЖ	19
ПОРЪЧКА НА РЕЗЕРВНИ ЧАСТИ	Задна корица
ИНФОРМАЦИЯ ЗА РЕЦИКЛИРАНЕ	Задна корица

ПОСТАВЯНЕ НА ПРЕДУПРЕДИТЕЛНИТЕ СЕ ЕТИКЕТИ

Предупредителният се етикети, показан тук са включен в комплекта на този продукт. Поставете предупредителния се етикети върху предупреждението, написано на английски на указаното местоположение. На тази фигура са показани местоположенията на предупредителния само-залепащ се етикети. **Ако някой само залепащ се етикет липсва или е нечетлив, вижте предната корица на това ръководство и поискайте безплатен етикет, за да го замените. Поставете лепенката на показаното място.** Забележка: Се етикети може да не е показан в действителен размер.



ВАЖНИ ПРЕДПАЗНИ МЕРКИ

⚠ ПРЕДУПРЕЖДЕНИЕ: За да намалите риска от сериозно нараняване, прочетете всички важни предпазни мерки и указания в това ръководство и всички предупреждения върху гребния тренажор, преди да го използвате. ICON не поема отговорност за физическо нараняване или повреда на имущество, възникнала поради или чрез употребата на този продукт.

1. Собственикът носи отговорност и трябва да се увери, че всички потребители на този гребен тренажор са подходящо информирани за всички предпазни мерки.
2. Преди да започнете програма за тренировки, посъветвайте се с вашия лекар. Това е особено важно за лица на възраст над 35 г. или такива, които имат проблеми със здравето.
3. Гребният тренажор не е предназначен да се използва от хора с намалени физически, сензорни или умствени способности. Не бива да се използва и от хора, които нямат опит и знания, освен ако са под надзор или биват инструктирани за употребата на гребния тренажор от лице, отговорно за безопасността им.
4. Използвайте гребния тренажор само съгласно описанието в това ръководство.
5. Този гребен тренажор е предназначен за използване само в домашни условия. Не го използвайте за търговски цели или в институции и не го давайте под наем.
6. Съхранявайте гребния тренажор на закрито далече от влага и прах. Не поставяйте гребния тренажор в гараж или покрит вътрешен двор, нито близо до вода.
7. Поставете гребния тренажор на равна повърхност върху подложка, която да предпазва пода или килима.
8. Уверете се, че около него има най-малко 0,6 м празно пространство.
9. Редовно проверявайте и затягайте всички части. Веднага заменяйте износените части.
10. По всяко време дръжте децата под 13 години и домашните животни далече от гребния тренажор.
11. Необходимо е да носите подходящи дрехи, докато се упражнявате; не носете широки дрехи, които могат да бъдат захванати от гребния тренажор. Винаги носете спортни обувки, за да предпазвате краката си.
12. Гребният тренажор не трябва да се ползва от лица с тегло над 130 кг.
13. Дръжте гърба си изправен, когато използвате гребния тренажор; не се прегърбвайте.
14. Не пускайте лоста за гребане, докато въжето е опънато.
15. Твърде тежките тренировки могат да доведат до сериозно нараняване или смърт. Ако ви прилошее, ако не ви достига въздух или изпитате болка по време на тренировка, спрете веднага и се успокойте.

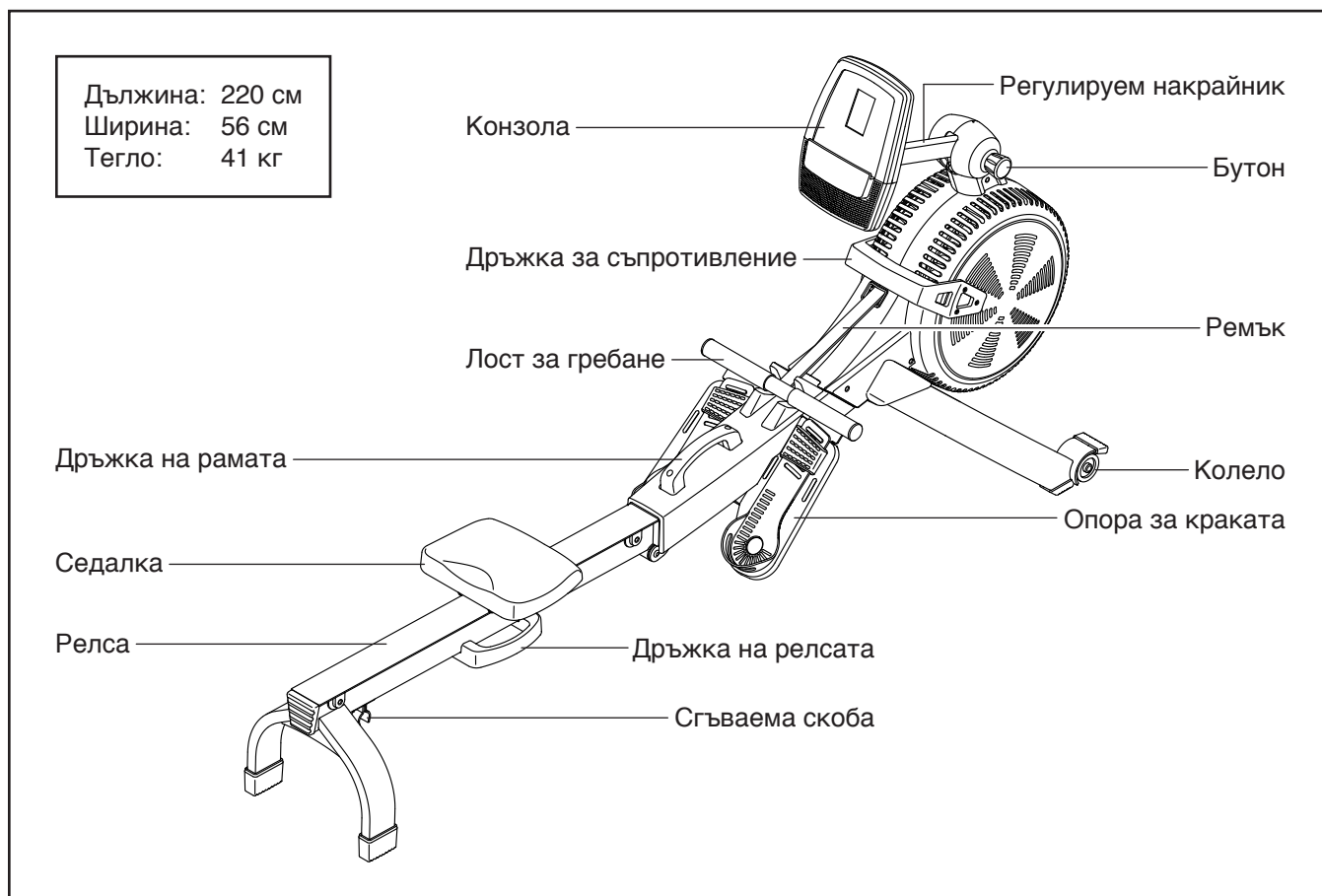
ПРЕДИ ДА ЗАПОЧНЕТЕ

Благодарим ви, че избрахте новия гребен тренажор NORDICTRACK® RX 800. Гребането е ефективно упражнение за подобряване на състоянието на сърдечно-съдовата система, изграждане на издръжливост и тонизиране на тялото. Гребният тренажор RX 800 е предназначен, за да ви позволи да се насладите на тази ефективна тренировка, докато сте на спокойствие в дома си.

Полезно е да прочетете внимателно това ръководство, преди да използвате гребния тренажор. Ако имате въпроси, след като прочетете

ръководството, моля, погледнете предната му корица. За да ни помогнете да Ви съдействаме, запишете си номера на модела на продукта и серийния номер, преди да се свържете с нас. Номерът на модела и местоположението на лепенката със серийния номер са посочени на предната корица на това ръководство.

Преди да продължите да четете по-нататък, прегледайте чертежа по-долу и се запознайте добре с обозначените части.

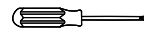


СГЛОБЯВАНЕ

- За сглобяването са необходими двама души.
- Поставете всички части на свободно място и отстранете опаковъчните материали. Не изхвърляйте опаковъчните материали, докато не приключите с всички стъпки от сглобяването.

- За сглобяването са необходими следните инструменти:

една отвертка Phillips



един регулируем гаечен ключ



За да избегнете повреждане на частите, не използвайте електрически инструменти.

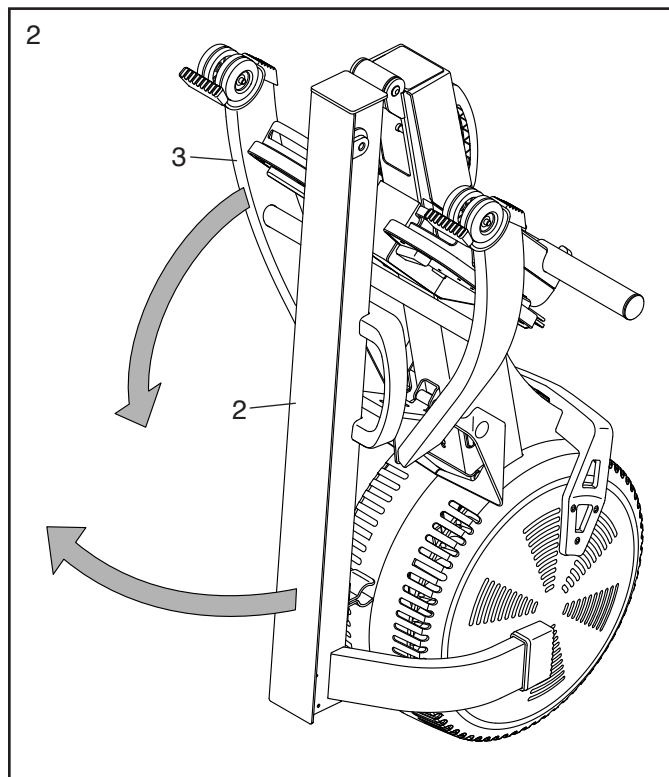
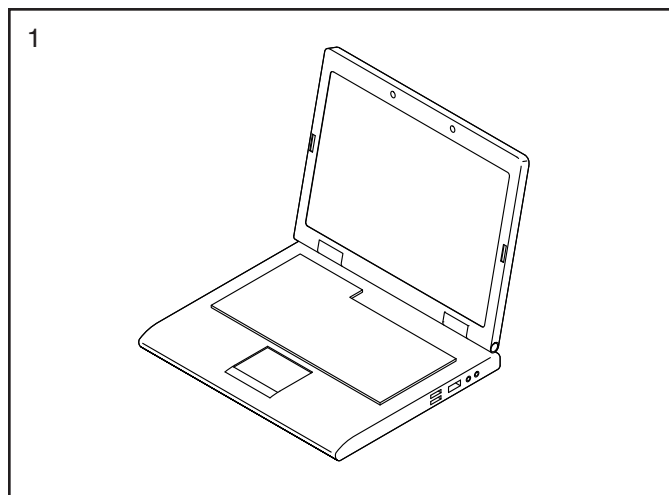
1. Посетете www.iconsupport.eu на вашия компютър и регистрирайте продукта.

- активира вашата гаранция
- спестява времето ви, ако се наложи да се свържете с Клиентско Обслужване
- позволява ни да ви уведомим за актуализации и предложения

Забележка: Ако нямате достъп до интернет, обадете се на Клиентско Обслужване (вижте предната корица на това ръководство), за да регистрирате вашия продукт.

2. Ако към гребния тренажор за прикрепени тръби (не са показани), извадете ги и ги изхвърлете, както и закрепящите ги елементи.

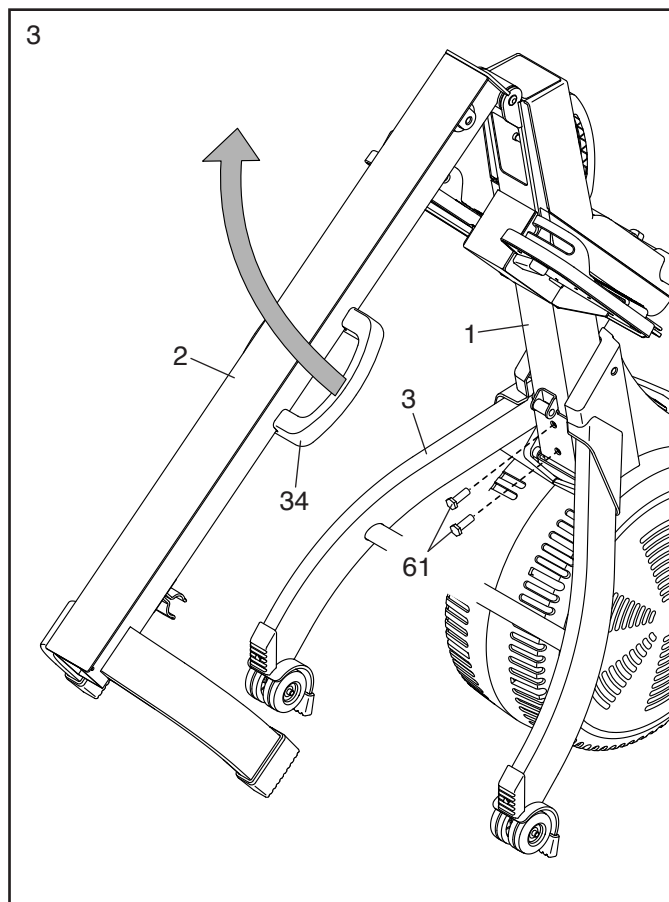
С помощта на втори човек издърпайте релсата (2) навън и завъртете стабилизатора (3) надолу.



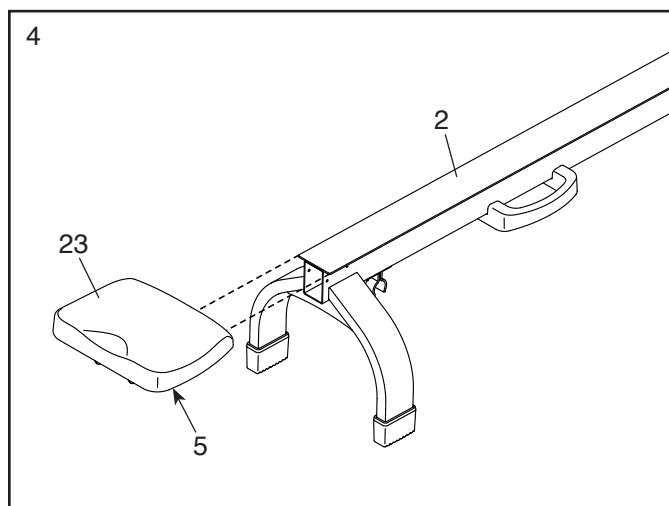
3. Помолете втори човек да държи релсата (2) по време на тази стъпка.

Закрепете стабилизатора (3) към рамата (1) с два винта М10 х 20мм (61).

След това хванете дръжката на релсата (34), издърпайте релсата (2) навън и я поставете върху пода.



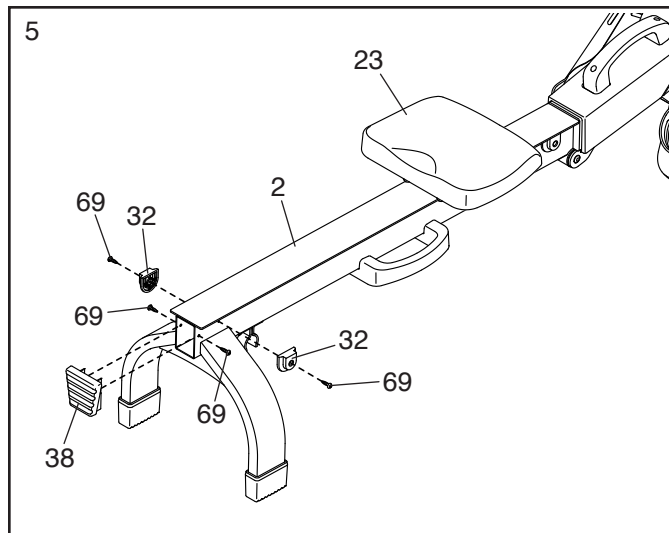
4. Насочете седалката (23) както е показано и плъзнете носача за седалката (5) върху релсата (2).



5. Плъзнете седалката (23) към предната част на релсата (2).

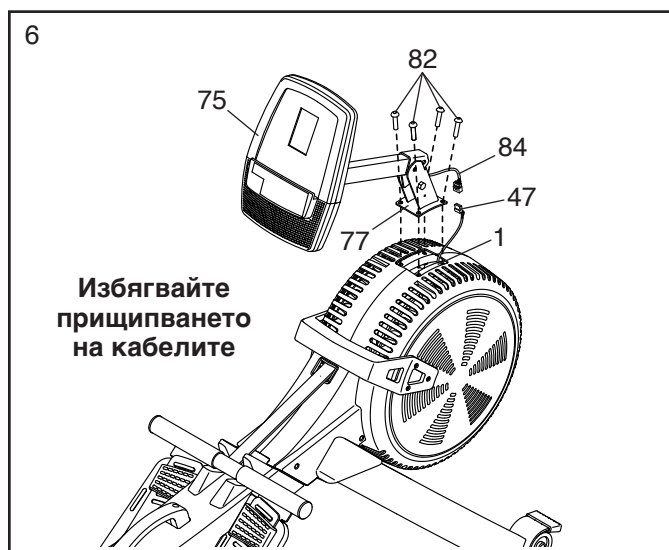
След това закрепете ограничител (32) към всяка страна на релсата (2) с винт М4 х 19мм (69).

Закрепете капачката на релсата (38) към релсата (2) с два винта М4 х 19мм (69).



6. Докато вторият човек държи конзолата (75) и стойката (77) до рамата (1), свържете кабела за стойката (84) към проводника за магнитния контакт (47). Поставете излишния кабел в рамата (1).

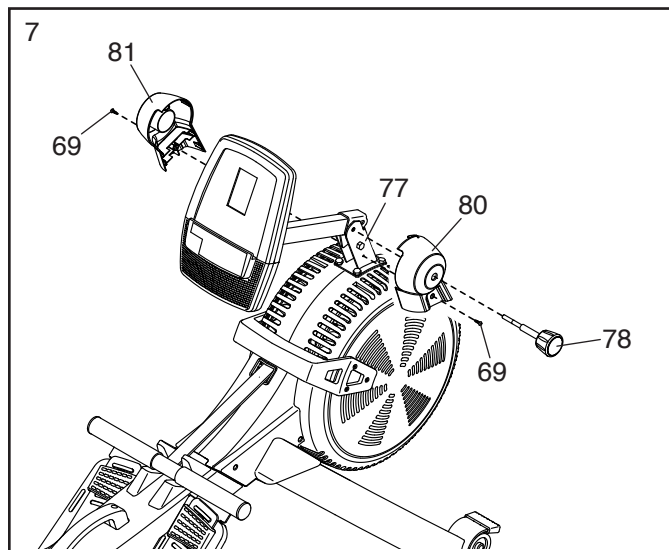
Съвет: Избягвайте прищипването на кабелите. Поставете стойката (77) към рамата (1) с четири винта М8 х 35мм (82); **завъртете всички винтове, след което ги затегнете.**



7. Определете капците за дясната и лявата стойка (80, 81) и ги ориентирайте, както е показано.

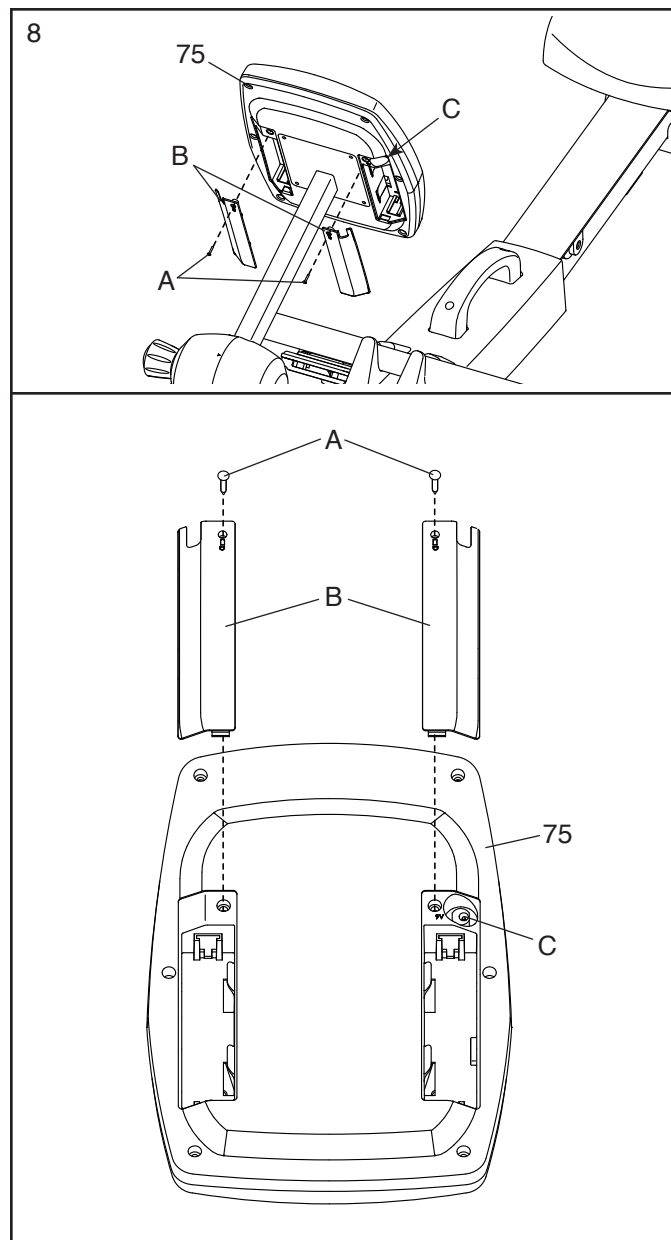
Натиснете капците за дясната и лявата стойка (80, 81) около стойката (77) и ги закрепете към стойката с два винта М4 х 19мм (69).

След това поставете бутона (78) към капака за дясната стойка (80) и го затегнете към стойката (77).



8. Конзолата (75) се нуждае от четири „D“ батерии (не са включени); препоръчва се използването на алкални батерии. Не използвайте стари и нови батерии заедно, или алкални, стандартни и акумулаторни батерии заедно. **ВАЖНО: Ако конзолата е била изложена на ниски температури, оставете я да се затопли до стайна температура, преди да поставите батериите. В противен случай може да повредите дисплеите или други електронни компоненти.** Отстранете винтовете (А) и капците на батериите (В), поставете батериите в съответните отделения, след което отново поставете капците на батериите. **Убедете се че сте ориентирали батериите в отделенията по начина, показан в чертежите.**

За да закупите опционалния адаптер, позвънете на телефонния номер, посочен на предната корица на това ръководство. За да избегнете повреда на конзолата (75), използвайте единствено регулиран и доставен от производителя захранващ адаптер. Включете единия край на адаптера в гнездото (С) на конзолата; включете другия край в електрически контакт, инсталиран в съответствие с местните кодекси и наредби.

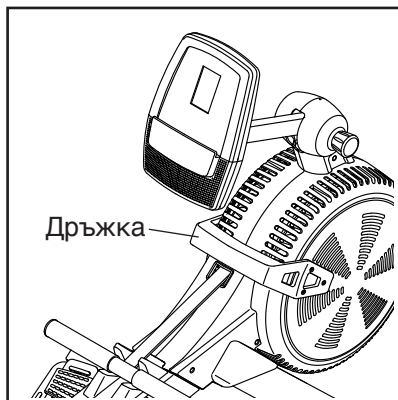


9. **Уверете се, че всички части са добре затегнати, преди да използвате гребния тренажор.** В комплекта може да са включени и допълнителни части. Поставете подложка под тренажора, за да предпазите пода.

КАК ДА ИЗПОЛЗВАТЕ ГРЕБНИЯ ТРЕНАЖОР

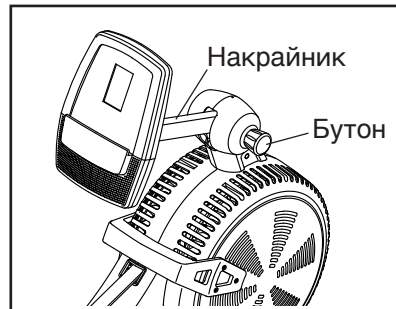
КАК ДА РЕГУЛИРАТЕ СЪПРОТИВЛЕНИЕТО

За да промените интензивността на вашата тренировка, можете да регулирате съпротивлението, което усещате при издърпване на лоста за гребане. **За да увеличите съпротивлението**, преместете дръжката за съпротивление към предната част на гребния тренажор; **за да намалите съпротивлението**, преместете дръжката за съпротивление към задната част на гребния тренажор.



КАК ДА РЕГУЛИРАТЕ ЗРИТЕЛНИЯ ЪГЪЛ НА КОНЗОЛАТА

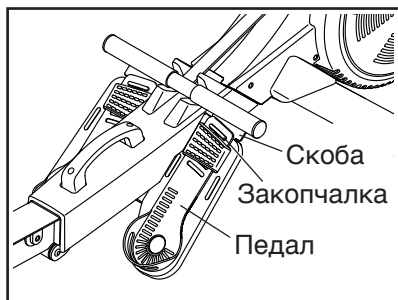
За да регулирате подходящия зрителен ъгъл на конзолата, разхлабете бутона в стойката, преместете найкрайника в желания ъгъл и затегнете бутона; **не задържайте и не издърпвайте конзолата.**



КАК ДА РЕГУЛИРАТЕ КРАЧНИТЕ ПЕДАЛИ

Първо седнете върху седалката и поставете краката си върху крачните педали.

След това натиснете скобата на опората за краката, плъзнете крачния педал в желаната позиция и освободете скобата на опората за краката, така че закопчалката да захване отвора в крачния педал. След това затегнете ремъка над крака си.

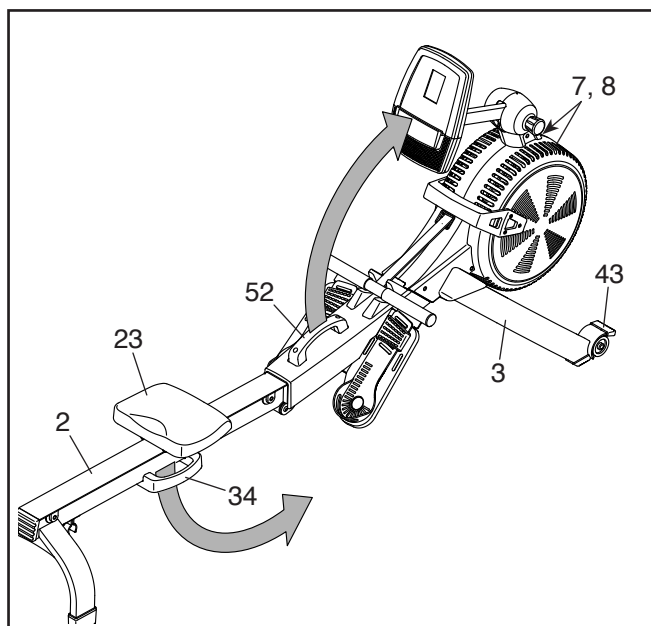


Регулирайте останалите крачни педали по същия начин. Уверете се, че настройвате и двата крачни педала на една и съща позиция.

КАК ДА СГЪНЕТЕ И СЪХРАНЯВАТЕ ГРЕБНИЯ ТРЕНАЖОР

Гребният тренажор може да се съхранява в сгънато положение, за да спести място. Приберете гребния тренажор на място, недостъпно за деца. Отстранете батериите от конзолата, когато прибирате гребния тренажор за продължителен период от време.

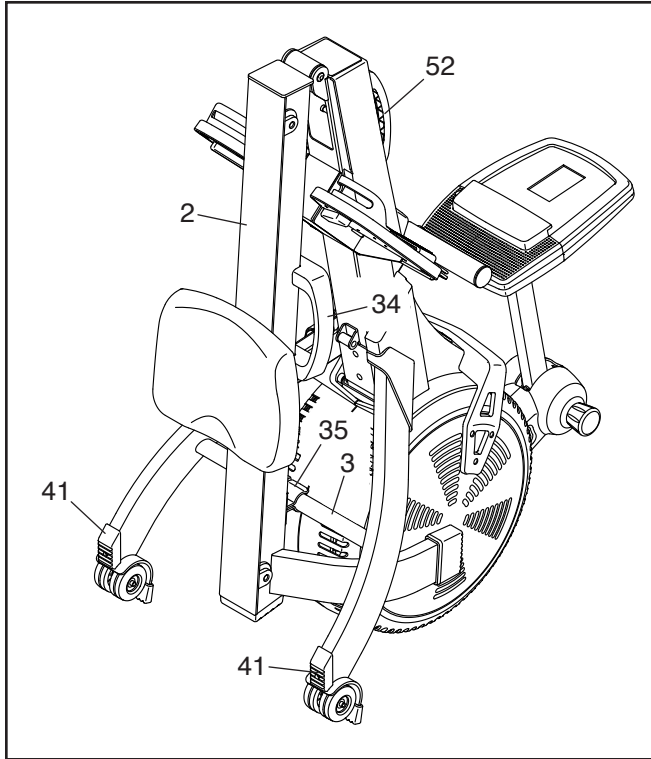
За да приберете гребния тренажор за продължителен период от време, първо плъзнете седалката (23) към задната част на релсата (2).



След това задръжте и повдигнете дръжката на рамата (52) и дръжката на релсата (34), след което придвижете гребния тренажор напред върху щитовете (7, 8) и крачетата за прибиране (43).

След това издърпайте дръжката на релсата (34) навътре, докато скобата за сгъване (35) захване лоста на стабилизатора (3).

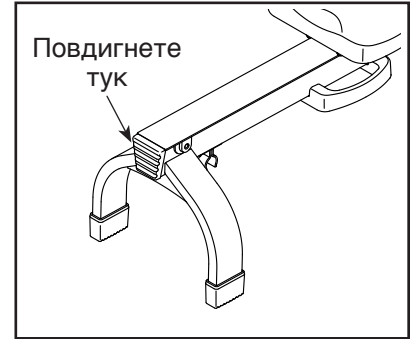
За да разгънете гребния тренажор, първо поставете крака си върху крачето на стабилизатора (41) и дръпнете дръжката на релсата (34) навън, за да освободите скобата за сгъване (35).



След това задръжте дръжката на релсата (34) и дръжката на рамата (52), дръпнете дръжката на релсата навън и спуснете релсата (2) на пода.

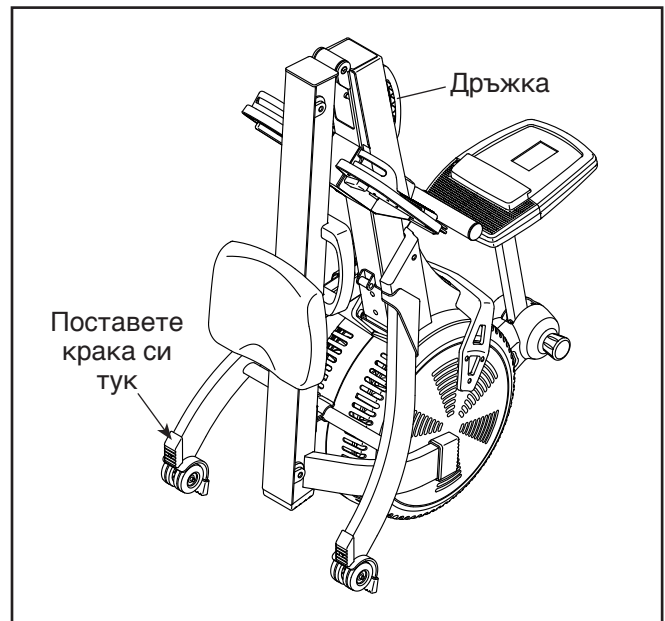
КАК ДА ДВИЖИТЕ ГРЕБНИЯ ТРЕНАЖОР В РАЗГЪНАТА ПОЗИЦИЯ

Застанете зад гребния тренажор и повдигнете релсата, докато гребният тренажор започне да се върти върху колелата. След това внимателно преместете гребния тренажор до желаното местоположение и след това спуснете релсата на пода. **Не задържайте и не дърпайте конзолата, когато премествате гребния тренажор.**



КАК ДА ПРЕМЕСТИТЕ ГРЕБНИЯ ТРЕНАЖОР В СГЪНАТО ПОЛОЖЕНИЕ

Вижте КАК ДА СГЪНЕТЕ И СЪХРАНЯВАТЕ ГРЕБНИЯ ТРЕНАЖОР на страница 9 и го сгънете. След това хванете дръжката на рамата, поставете крака си върху крачето на стабилизатора и придвижете гребния тренажор, докато започне да се върти на колелата. Внимателно преместете гребния тренажор до желаното местоположение и след това го поставете в положението за съхранение. **Не задържайте и не дърпайте конзолата, когато премествате гребния тренажор.**



КАК ДА ГРЕБЕТЕ С ТРЕНАЖОРА

Седнете върху седалката, поставете краката си върху опорите за краката, след което регулирайте ремъците според краката си. След това хванете лоста с ръкохватка.

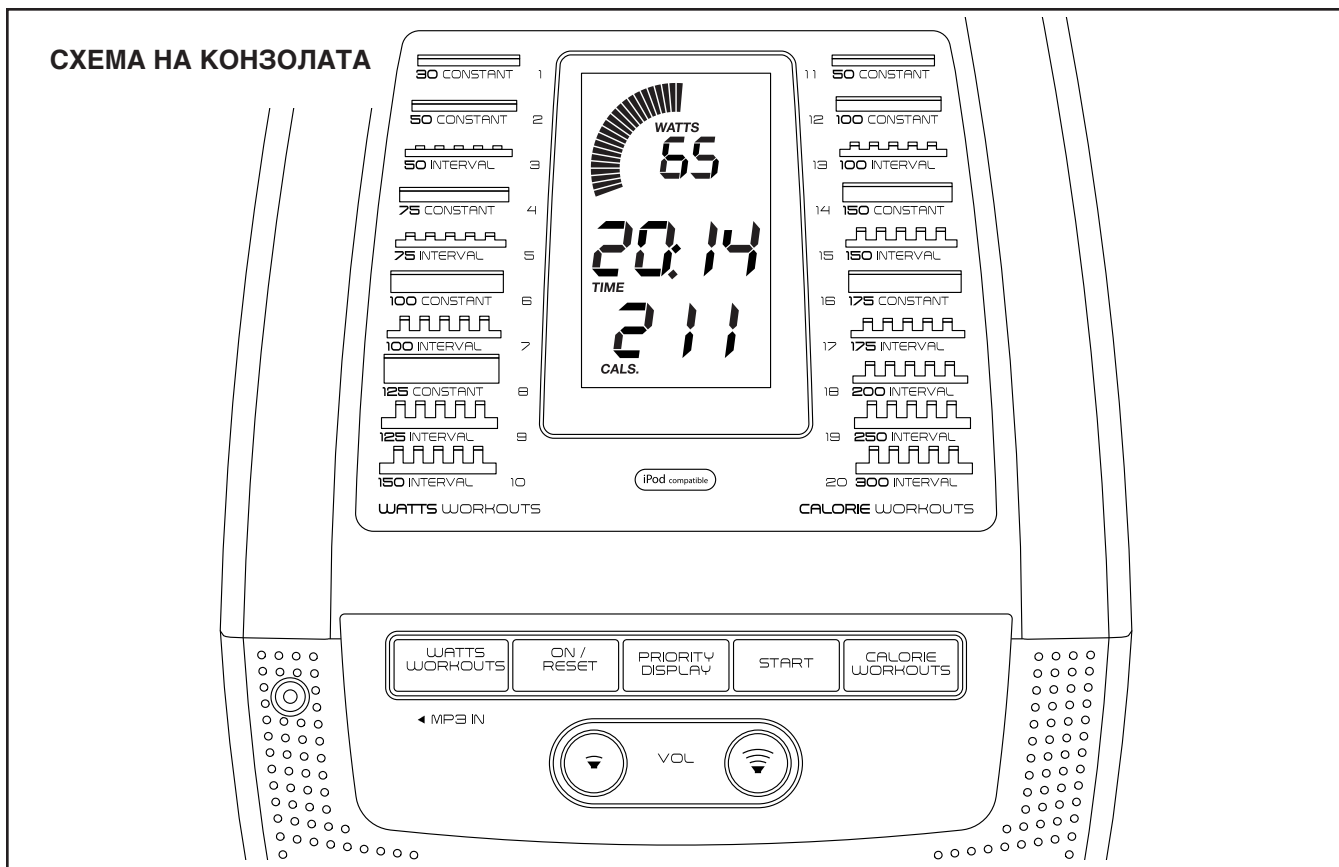
Правилното гребане се състои от три фази:

- 1. Първата фаза е ЗАХВАЩАНЕ.** Плъзнете седалката напред, докато колената ви почти докосват гръдния ви кош. Дръпнете лоста за гребане, докато ръцете ви застанат точно над краката.
- 2. Втората фаза е ЗАДВИЖВАНЕ.** Натиснете назад с крака. Облегнете се леко над ханша

(не талията), като държите гърба си изправен. Докато изправяте краката си, издърпайте лоста за гребане към гръдния си кош. Дръжте лактите си насочени навън.

- 3. Третата фаза е ЗАВЪРШВАНЕ.** Вашите крака трябва да са почти изправени. Продължете да дърпате лоста за гребане, докато ръцете ви се изравнят с гръдния кош.

След фазата на завършване, протегнете ръцете си напред и дръпнете седалката напред, като използвате краката си. Повторете тази последователност, като преминете през всички три фази с леко и плавно движение. Не забравяйте да дишате нормално, докато гребете; никога не задържайте дъха си.



ФУНКЦИИ НА КОНЗОЛАТА

Револуционната конзола предлага гама от функции, предназначени да направят тренировките ви по-ефективни и по-приятни.

Когато използвате ръчния режим, конзолата ще осигури непрекъсната обратна връзка за тренировката.

Конзолата също така предлага селекция от предварително зададени тренировъчни програми. Всяка предварително зададена тренировъчна програма ви подканва да поддържате целеви ватове, докато ви дава насоки за ефективна тренировка.

Можете дори да свържете MP3 плеър или CD плеър към стереоуредбата на конзолата и да слушате любимата си музика или аудио книги, докато се упражнявате.

За да използвате ръчния режим, вижте страница 13. **За да използвате озвучителната система,** вижте страница 14. **За да използвате предварително зададена тренировъчна програма,** вижте страница 15.

Забележка: Преди да използвате конзолата, се уверете, че батериите са инсталирани (вижте стъпка 8 за сглобяване на страница 8). Ако върху дисплея има найлонов слой, свалете го.

КАК ДА ИЗПОЛЗВАТЕ РЪЧНИЯ РЕЖИМ

1. Включете конзолата.

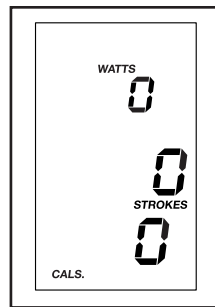
За да включите конзолата натиснете бутона On/Reset (включване/нулиране) върху конзолата или просто започнете да гребете.

Дисплеите се включват и конзолата е готова за употреба.

2. Изберете ръчния режим.

Когато включите конзолата, ръчният режим ще бъде избран автоматично.

Ако сте избрали тренировъчна програма, изберете отново ръчния режим, като натиснете бутона Watts Workouts (тренировъчни програми във ватове) или Calorie Workouts (тренировъчни програми в калории) няколко пъти, докато на дисплеите се появят нули.



3. Регулирайте съпротивлението до желаното ниво.

Вижте КАК ДА РЕГУЛИРАТЕ СЪПРОТИВЛЕНИЕТО на страница 9 и регулирайте съпротивлението на гребния тренажор до желаното ниво.

4. Следете напредъка си на дисплеите.

Докато тренирате, следните режими на дисплея ще осигуряват моментните резултати от тренировката:

CALS. (калории): Този режим показва приблизителния брой калории, които сте изгорили по време на тренировката.

Distance (разстояние): Този режим показва разстоянието в метри, което сте изминали по време на тренировката.

Strokes (гребания): Този режим показва броя гребания, които сте направили по време на тренировката.

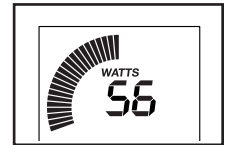
SPM (гребания в минута): Този режим показва броя гребания в минута, които сте направили.

Time (време): Този режим показва изминалото време. Когато е избрана предварително зададена тренировъчна програма, режимът показва оставащото време от тренировката, вместо изминалото.

Watts (ватове): Този режим показва приблизителната изходна мощност във ватове.

Watts meter (ватов електромер): Този режим

показва визуално изходната ви мощност във ватове. Докато увеличавате или намалявате изходната си мощност, върху ватовия електромер ще се появяват или ще изчезват ленти.



Забележка: Когато е избрана предварително зададена тренировъчна програма, режимът показва целевите ватове за всеки сегмент от тренировката.

Scan (сканиране): Този режим показва ватове, гребанията в минута, времето, разстоянието и режимите за гребане в продължение на няколко секунди, в повтарящ се цикъл.

Режимите на дисплея ще се появят на следните екрани:

Горен дисплей: Този дисплей показва режимът на ватове и режимът на гребания в минута.



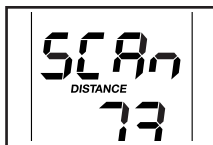
Централен дисплей: Този дисплей показва режимът на времето, разстоянието и на гребанията.



Долен дисплей: Този дисплей показва режимът на калориите.



Режимът на сканиране ще бъде автоматично избран, когато включите конзолата.

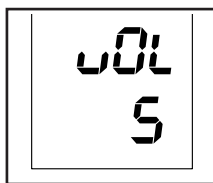


За да видите режимите на ватове, гребания в минута, време, разстояние или гребания непрекъснато, натиснете бутона Priority Display (приоритет на дисплея) няколко пъти, докато не се покаже желаният режим на дисплея.

За да се върнете в режима за сканиране, натиснете бутона Priority Display няколко пъти, докато на централния дисплей не се появи думата SCAN.

За да нулирате дисплеите, натиснете бутона On/Reset.

Променете нивото на звука на конзолата, като натиснете бутоните за увеличаване и намаляване на звука.



5. Когато приключите с тренировката, конзолата ще се изключи автоматично.

Ако лоста за гребане спре да се движи в продължение на няколко секунди, конзолата прекъсва.

Конзолата има функция за автоматично изключване. Ако лостът за гребане не се движи и бутоните на конзолата не се натискат в продължение на няколко минути, захранването автоматично ще се изключи, с цел пестене на батериите.

КАК ДА ИЗПОЛЗВАТЕ СТЕРЕОУРЕДБАТА

За да възпроизведате музика или аудио книги чрез озвучителната система на конзолата, докато тренирате, включете 3,5 мм жак в 3,5 мм аудио кабел (не е предоставен) в жака на конзолата и в жака на вашия MP3 плеър, CD плеър или друг персонален аудио плеър; **уверете се, че аудио кабелът е вмъкнат докрай. Забележка: За да закупите аудио кабел, посетете местния си магазин за електроника.**

След това натиснете бутона за възпроизвеждане на персоналния си аудио плеър. Регулирайте силата на звука, като използвате бутоните за увеличаване и намаляване на звука на конзолата или бутона за управление на звука на персоналния си аудио плеър.

КАК ДА ИЗПОЛЗВАТЕ ПРЕДВАРИТЕЛНО ЗАДАДЕНА ТРЕНИРОВЪЧНА ПРОГРАМА

1. Включете конзолата.

За да включите конзолата натиснете бутона On/Reset (включване/нулиране) върху конзолата или просто започнете да гребете.

Дисплеите се включват и конзолата е готова за употреба.

2. Изберете предварително зададена тренировъчна програма.

За да изберете предварително зададена тренировъчна програма, натиснете бутоните Watts Workouts (тренировъчни програми във ватове) или Calorie Workouts (тренировъчни програми в калории) няколко пъти, докато на долния дисплей се появи номера на желаната тренировъчна програма.



Времетраенето на тренировъчната програма се появява на централния дисплей.

Забележка: Профилите на предварително зададените тренировъчни програми са посочени върху конзолата.

3. Регулирайте съпротивлението на най-високото ниво.

Вижте КАК ДА РЕГУЛИРАТЕ СЪПРОТИВЛЕНИЕТО на страница 9 и настройте съпротивлението на най-високото ниво, като преместите дръжката за съпротивление към предната част на гребния тренажор.

ВАЖНО: Ако не настроите съпротивлението на най-високото ниво, резултатите на ватите и калориите няма да са точни.

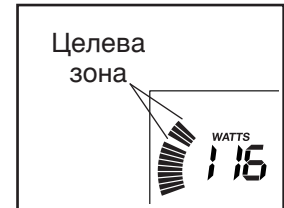
4. Включете тренировъчната програма.

Натиснете бутона Start (старт) или започнете да гребете, за да стартирате тренировъчната програма.

Всяка тренировъчна програма е разделена на сегменти с продължителност една минута. За всеки сегмент е програмиран една цел във ватове. Забележка: За последователни сегменти може да бъде програмирана една и съща цел във ватове.

В края на всеки сегмент от тренировъчната програма се чува серия от звукови сигнали.

Зоната за целеви ватове ще бъде показана в електромера за целеви ватове на горния дисплей. Мястото между мигащите лостове представлява целевите ватове за определения сегмент; солидните лостове са действителната ви изходна мощност във ватове.



Докато тренирате, поддържайте изходната мощност във ватове в рамките на целевата зона за текущия сегмент чрез регулиране на гребанията.

ВАЖНО: Целевите ватове са предназначени, само за да ви осигурят мотивация. Уверете се, че гребете по начин, който е удобен за вас.

Ако спрете с гребането за няколко секунди, ще прозвучи серия звукови сигнали и тренировъчната програма ще бъде прекъсната.

За да рестартирате тренировъчната програма, натиснете бутона Start или просто подновете гребането. Тренировъчната програма ще продължи до приключването на последния сегмент.

5. Следете напредъка си на дисплеите.

Вижте стъпка 4 на страница 13.

6. Когато приключите с тренировката, конзолата ще се изключи автоматично.

Вижте стъпка 5 на страница 14.

ПОДДРЪЖКА И ОТСТРАНЯВАНЕ НА НЕИЗПРАВНОСТИ

ПОДДРЪЖКА

Редовната поддръжка е важна за оптимална работа и за намаляване на износването. Проверявайте и затягайте здраво всички части при всяко използване на гребния тренажор. Веднага заменяйте износените части.

За да почистите гребния тренажор, използвайте суха кърпа и малко количество мек препарат. **ВАЖНО: За да избегнете повреди на конзолата, дръжте течностите далеч от нея и я съхранявайте далече от директна слънчева светлина.**

За максимални резултати, ежедневно почиствайте релсата, опората за седалката и ролките на опората.

ОТСТРАНЯВАНЕ НА НЕИЗПРАВНОСТИ НА КОНЗОЛАТА

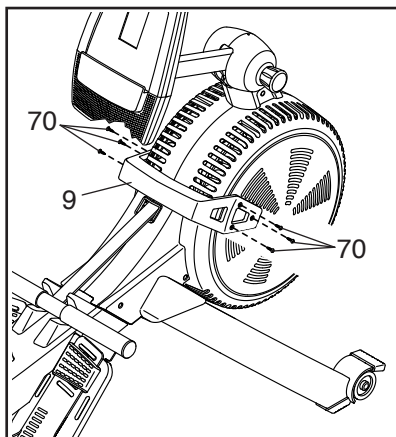
Повечето проблеми с конзолата са в резултат от изтощени батерии; за инструкции за смяна вижте стъпка 8 за сглобяване на страница 8.

КАК ДА РЕГУЛИРАТЕ МАГНИТНИЯ КОНТАКТ

Ако конзолата не показва правилните резултати, трябва да се регулира магнитният контакт.

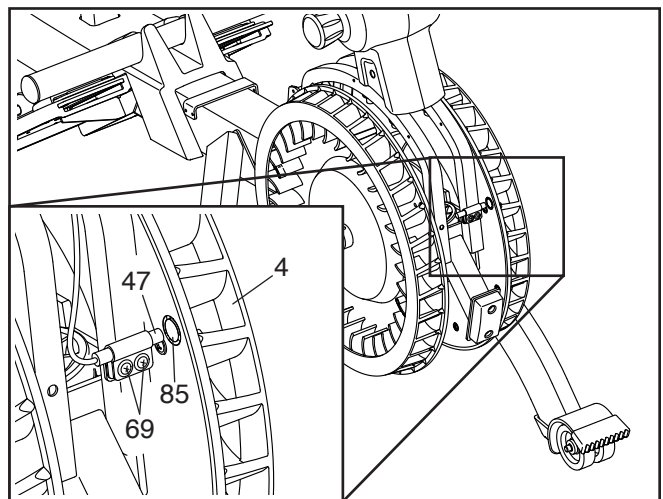
За да настроите магнитния контакт на наклона, отстранете дръжката за съпротивление и десния и левия щит, както е описано по-долу.

Първо извадете шестте винта М4 x 10мм (70) и след това внимателно отстранете дръжката за съпротивление (9).



Вижте **АКСОНОМЕТРИЧНИЯ ЧЕРТЕЖ** на страница 19. Намерете десния и левия щит (7, 8). Отстранете четирите винта М4 x 19мм (69) и десетте винта М4 x 16мм (68) от десния и левия щит. След това внимателно отстранете десния и левия щит.

След това намерете магнитния контакт (47). Завъртете лявата решетка (4), докато магнитът (85) се изравни с магнитния контакт на наклона. Леко разхлабете двата винта М4 x 19мм (69). Плъзнете леко магнитния контакт на наклона по-близо до или далеч от магнита и след това затегнете отново винтовете.



Завъртете лявата решетка (4), така че магнитът (85) да премине няколко пъти магнитния контакт на наклона (47). Повторете тези действия, докато конзолата покаже правилните показания.

Когато магнитният контакт е правилно регулиран, закрепете отново частите, които сте извадили.

НАСОКИ ЗА ТРЕНИРОВКИТЕ

⚠ ПРЕДУПРЕЖДЕНИЕ:

Преди да започнете програма за тренировки, посъветвайте се с вашия лекар. Това е особено важно за лица на възраст над 35 г. или такива, които имат проблеми със здравето.

Тези насоки ще Ви помогнат да планирате програмата си за тренировки. За подробна информация относно тренировките снабдете се с получила признание книга или се посъветвайте с Вашия лекар. Не забравяйте, че правилното хранене и подходящата почивка са важни за постигане на успешни резултати.

ИНТЕНЗИВНОСТ НА ТРЕНИРОВКИТЕ

Независимо от това дали целта Ви е изгаряне на мазнини или укрепване на сърдечносъдовата система, тренировките с подходяща интензивност са ключът към постигането на резултати. Можете да използвате сърдечния си ритъм като указание за намиране на правилното ниво на интензивност. На диаграмата по-долу са показани препоръчителните стойности на сърдечния ритъм за изгаряне на мазнини и за аеробна тренировка.

165	155	145	140	130	125	115	♥♥
145	138	130	125	118	110	103	♥
125	120	115	110	105	95	90	♥
<hr/>							
20	30	40	50	60	70	80	

За да установите кое е правилното ниво на интензивност, намерете възрастта си в долната част на диаграмата (възрастите са закръглени до най-близките десет години) Трите числа, посочени над възрастта Ви, определят Вашата „зона на тренинг“. Най-малкото число е сърдечният ритъм за изгаряне на мазнини, средното е сърдечният ритъм за максимално изгаряне на мазнини, а най-голямото – сърдечният ритъм за аеробна тренировка.

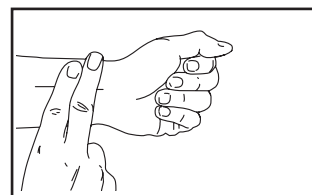
Изгаряне на мазнини: За ефективно изгаряне на мазнини трябва да тренирате дълъг период от време при ниско ниво на интензивност. По време на първите няколко минути от тренировката тялото Ви използва калориите от въглехидратите, за да си набави енергия. Едва след първите няколко минути от тренировката то започва да използва калориите от складираните мазнини, за да си набави енергия. Ако целта Ви е изгаряне на мазнини, регулирайте интензивността на тренировките така, че сърдечният

Ви ритъм да е близо до най-малкото число в зоната Ви на тренинг. За максимално изгаряне на мазнини тренирайте така, че сърдечният Ви ритъм да е близо до средното число в зоната Ви на тренинг.

Аеробна тренировка: Ако целта Ви е да укрепите сърдечносъдовата си система, трябва да правите аеробни тренировки – дейност, която изисква големи количества кислород за продължителни периоди от време. При аеробни тренировки регулирайте интензивността на тренировките така, че сърдечният Ви ритъм да е близо до най-голямото число в зоната Ви на тренинг.

КАК ДА ИЗМЕРИТЕ СЪРДЕЧНИЯ СИ РИТЪМ

За да измерите сърдечния си ритъм, тренирайте поне четири минути. След това спрете да тренирате и поставете два пръста на китката си, както е показано. Пребройте ударите на сърцето си за шест секунди и умножете резултата по десет, за да намерите сърдечния си ритъм. Ако например броят на ударите на сърцето Ви за шест секунди е 14, сърдечният Ви ритъм е 140 удара в минута.



НАСОКИ ЗА ТРЕНИРОВЪЧНИТЕ ПРОГРАМИ

Загряване: Започнете с 5 до 10 минути разтягане и леки упражнения. Загряването увеличава температурата на тялото Ви и сърдечния ритъм, като кръвообращението се подготвя за тренировката.

Упражнения в зоната на тренинг: Тренирайте в продължение 20 до 30 минути, така че сърдечният Ви ритъм да е в зоната Ви на тренинг. (По време на първите няколко седмици от програмата си за тренировки, не поддържайте сърдечния си ритъм в зоната за тренинг за повече от 20 минути.) Докато тренирате, дишайте ритмично и дълбоко – никога не задържайте дишането.

Охлаждане: Завършете с 5 до 10 минути разтягане. Разтягането увеличава гъвкавостта на мускулите ви и спомага за предотвратяване на проблемите след тренировка.

ЧЕСТОТА НА ТРЕНИРОВКИТЕ

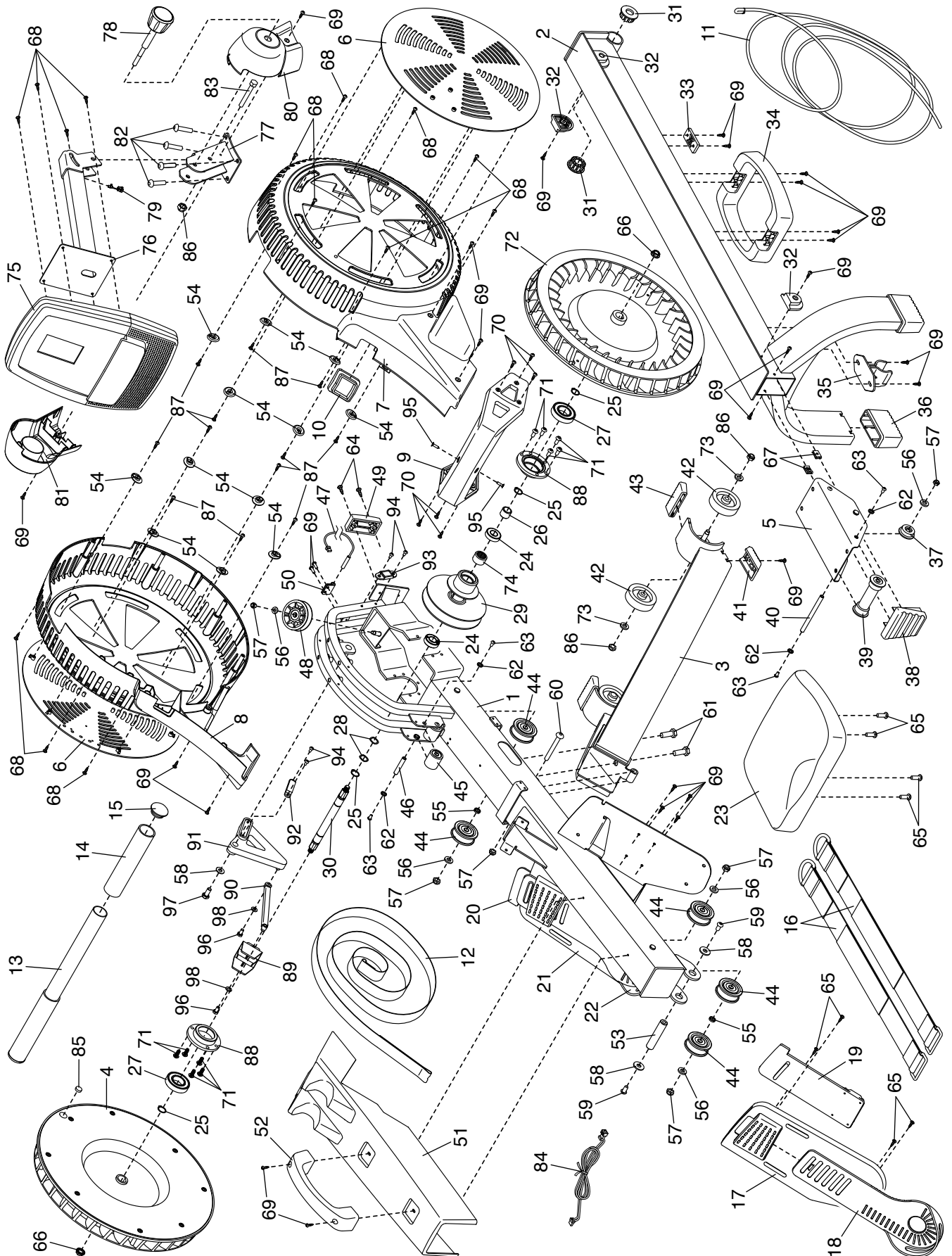
За да поддържате или подобрите кондицията си, правете три тренировки всяка седмица с поне един ден почивка между тях. След няколко месеца редовни тренировки можете да тренирате до пет пъти седмично, ако желаете. Не забравяйте, че ключът към успеха е да превърнете тренировките в редовна и приятна част от ежедневието си живот.

СПИСЪК НА ЧАСТИТЕ

Модел № NTEVRW59216.0 R0916A

Номер	К-во	Описание	Номер	К-во	Описание
1	1	Рамка	50	1	Скоба на магнитния контакт
2	1	Релса	51	1	Опора на лоста за гребане
3	1	Стабилизатор	52	1	Дръжка на рамата
4	1	Лява решетка	53	1	Ос
5	1	Носач на седалката	54	12	Скоба на дефлектора
6	2	Дефлектор	55	2	Скоба на макарата
7	1	Десен щит	56	6	Шайба 6мм
8	1	Ляв щит	57	7	Контрагайка М6
9	1	Дръжка за съпротивление	58	3	Шайба М8
10	1	Изолираща шайба на ремъка	59	2	Винт М8 х 12мм
11	1	Въже	60	1	Болт М10 х 40мм
12	1	Ремък	61	2	Винт М10 х 20мм
13	1	Лост за гребане	62	8	Шайба 5мм
14	2	Ръкохватка	63	8	Винт М5 х 10мм
15	2	Капак на лоста за гребане	64	2	Винт #8 х 3/4"
16	2	Ремък за опората за краката	65	12	Винт М6 х 15мм
17	1	Дясна опора за краката	66	2	Гайка с фланец М10
18	1	Десен крачен педал	67	2	Ципка
19	1	Скоба на дясната опора за краката	68	14	Винт М4 х 16мм
20	1	Скоба на лявата опора за краката	69	34	Винт М4 х 19мм
21	1	Лява опора за краката	70	6	Винт М4 х 10мм
22	1	Ляв крачен педал	71	10	Винт М8 х 12мм
23	1	Седалка	72	1	Дясна решетка
24	2	Малък лагер	73	4	Шайба 8мм
25	4	Пружинна шайба	74	1	Еднопосочен лагер
26	1	Втулка	75	1	Конзола
27	2	Голям лагер	76	1	Накрайник
28	2	Вълнообразна шайба 15мм	77	1	Стойка
29	1	Бобина	78	1	Бутон
30	1	Ос	79	1	Изолираща шайба за кабела
31	2	Втулка на оста	80	1	Капаче на дясната стойка
32	4	Ограничител	81	1	Капаче на лявата стойка
33	1	Амортисьор	82	4	Винт М8 х 35мм
34	1	Дръжка за релсата	83	1	Шестограмен винт М8 х 50мм
35	1	Сгъваща скоба	84	1	Кабел на стойка
36	2	Краче на релсата	85	4	Магнит на вентилатора
37	2	Малка ролка на носача	86	5	Контрагайка М8
38	1	Капачка на релсата	87	12	Винт с плоска глава М4 х 10мм
39	2	Голяма ролка на носача	88	2	Скоба на лагера
40	2	Ос на носача	89	1	Скоба на дръжката
41	2	Краче на стабилизатора	90	1	Съединяващ лост
42	4	Колело	91	1	Скоба на магнита
43	2	Краче за прибиране	92	1	Магнит за съпротивлението
44	5	Бобина на релсата	93	1	Магнит на рамата
45	2	Ролка на ремъка	94	4	Винт за магнита
46	2	Ос на ролката	95	2	Винт за скобата на дръжката
47	1	Контакт/кабел на магнита	96	2	Шестограмен винт М6 х 12мм
48	1	Бобина на рамата	97	1	Шестограмен винт М8 х 12мм
49	1	Опора на рамата	98	2	Шайба М6
			*	–	Ръководство на потребителя
			*	–	Комплект инструменти

Забележка: Характеристиките може да бъдат променени без предупреждение. За информация относно поръчката на резервни части, моля, погледнете задната корица на това ръководство. *Тези части не са показани на илюстрациите.



ПОРЪЧКА НА РЕЗЕРВНИ ЧАСТИ

За поръчка на резервни части, погледнете задната корица на това ръководство. За да ни помогнете да Ви съдействаме, подгответе се да предоставите следната информация, когато се свързвате с нас:

- номерът на модела и серийният номер на продукта (вижте предната корица на това ръководство)
- името на продукта (вижте предната корица на това ръководство)
- номерът и описанието на резервната част(и) (вижте СПИСЪКА НА ЧАСТИТЕ и АКСОНОМЕТРИЧНИЯ ЧЕРТЕЖ в края на това ръководство)

ИНФОРМАЦИЯ ЗА РЕЦИКЛИРАНЕ

Този електронен продукт не трябва да се изхвърля заедно с домакинските отпадъци. С цел опазване на околната среда този продукт трябва да бъде рециклиран след края на полезния му живот, както се изисква от закона.

Моля, използвайте инсталациите за рециклиране, които са упълномощени да събират този тип отпадъци във Вашия регион. По този начин ще спомогнете за опазване на природните ресурси и за усъвършенстване на европейските стандарти за защита на околната среда. Ако се нуждаете от повече информация относно безопасните и правилни методи за унищожаване на отпадъци, моля, свържете се с местната служба по сметосъбиране или с организацията, от която сте закупили този продукт.

