

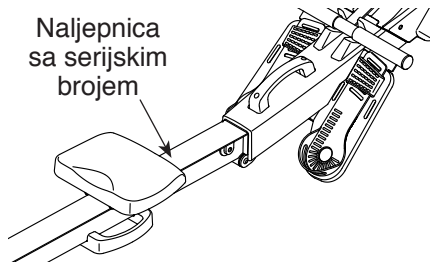
NordicTrack[®] RX800

Model br. NTEVRW59216.0

Serijski broj _____

Radi reference upišite serijski broj na crtu gore.

Naljepnica sa serijskim brojem

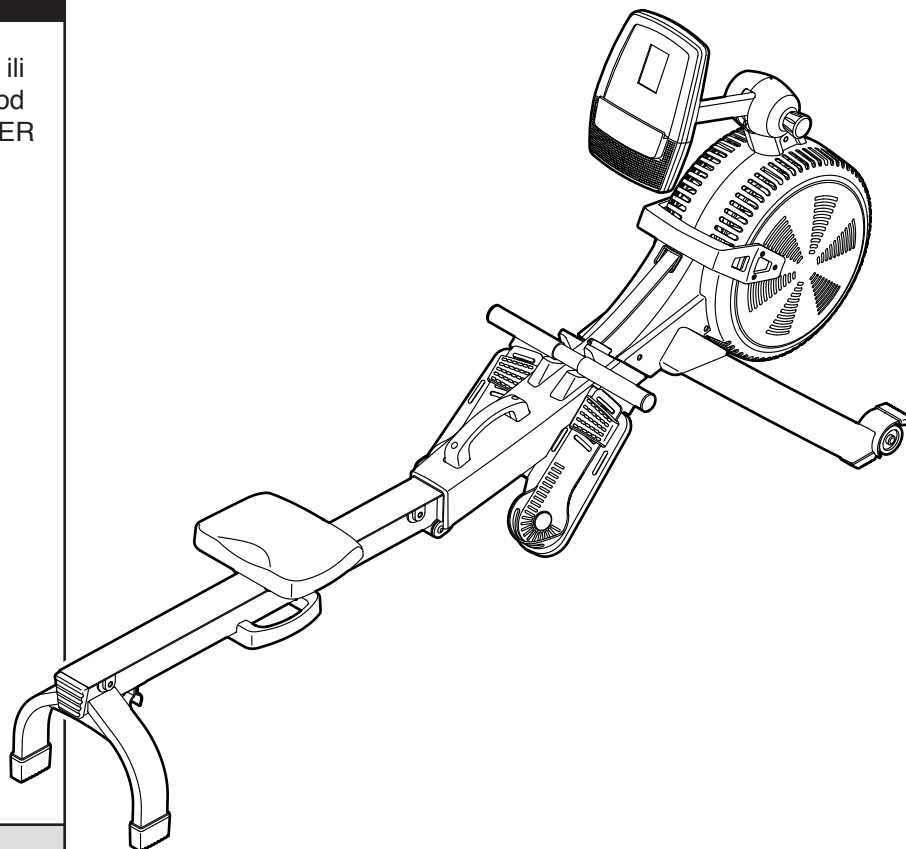


KORISNIČKI PRIRUČNIK

SLUŽBA ZA KORISNIKE

Za pitanja, dijelove koji nedostaju ili su oštećeni pogledajte stranicu pod nazivom DECATHLON CUSTOMER SERVICE INFORMATION ili se obratite trgovini u kojoj ste kupili ovaj proizvod.

Internet stranica:
www.iconsupport.eu



⚠ OPREZ

Prije uporabe ove opreme pročitajte sve mjere opreza i upute u ovom priručniku. Čuvajte priručnik za daljnju uporabu.

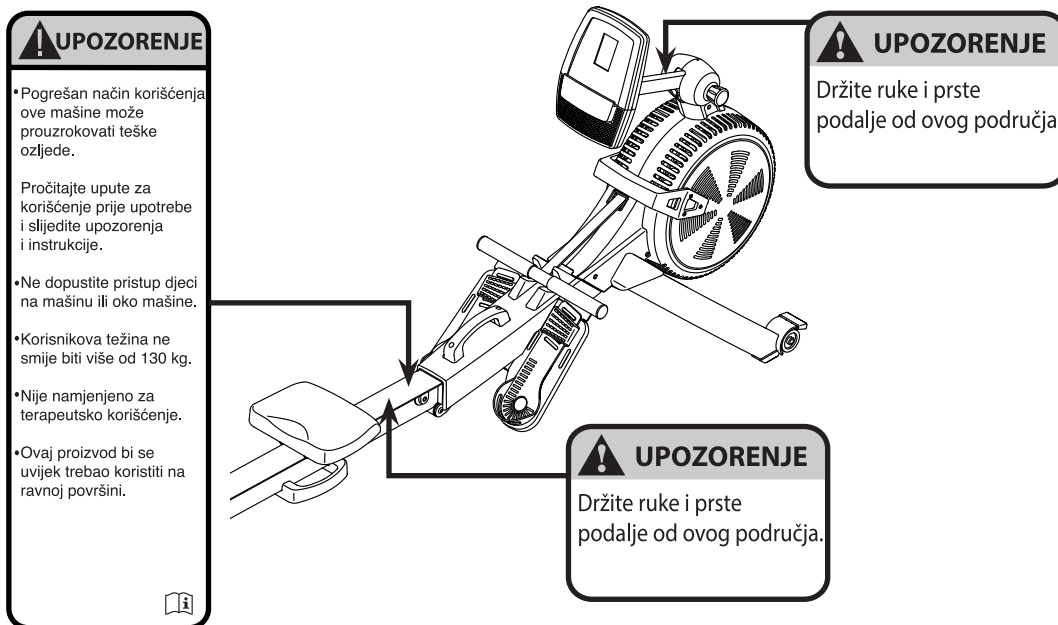
www.iconeurope.com

SADRŽAJ

SMJEŠTAJ NALJEPNICE S UPOZORENJEM	2
VAŽNE MJERE OPREZA	3
PRIJE POČETKA	4
SKLAPANJE	5
KAKO KORISTITI SPRAVU ZA VESLANJE	9
ODRŽAVANJE I RJEŠAVANJE PROBLEMA	16
SMJERNICE ZA VJEŽBANJE	17
POPIS DIJELOVA	18
POLOŽAJNI NACRT DIJELOVA	19
NARUČIVANJE REZERVNIH DIJELOVA	Zadnja korica
INFORMACIJE O RECIKLIRANJU	Zadnja korica

SMJEŠTAJ NALJEPNICE S UPOZORENJEM

Naljepnice sa upozorenjem koje su ovde prikazane su uključene zajedno sa ovim proizvodom. Zalepiti naljepnice sa upozorenjem preko Engleskih nalepnica na prikazane lokacije. Ovaj crtež prikazuje više naljepnica sa upozorenjem. **Ako naljepnica nedostaje ili je nečitljiva, pogledajte prednje korice ovog priručnika i zatražite besplatnu zamjensku naljepnicu. Naljepnicu zalijepite na prikazano mjesto.** Napomena: Naljepnice možda neće biti prikazane u stvarnoj veličini.



VAŽNE MJERE OPREZA

⚠ UPOZORENJE: Kako biste smanjili opasnost ozbiljnih ozljeda prije uporabe pažljivo pročitajte važne mjere opreza i upute u ovom priručniku i sva upozorenja na spravi za veslanje. ICON ne preuzima nikakvu odgovornost za osobne ozljede ili materijalnu štetu nastalu zbog uporabe ovog proizvoda.

1. Vlasnik je odgovoran za upoznavanje svih korisnika s odgovarajućim načinom korištenja i mjerama opreza.
2. Prije početka bilo kojeg programa vježbi savjetujte se sa svojim liječnikom. To je posebice važno za osobe starije od 35 godina ili one sa zdravstvenim problemima.
3. Sprava za veslanje nije namijenjena za osobe smanjenih fizičkih, osjetilnih ili mentalnih sposobnosti ili manjkom iskustva i znanja, osim ako ih nadgleda ili im upute o korištenju sprave za veslanje daje osoba odgovorna za njihovu sigurnost.
4. Spravu za veslanje koristite isključivo kako je opisano u ovom priručniku.
5. Sprava za veslanje namijenjena je isključivo za kućnu uporabu. Ne koristite spravu za veslanje za komercijalne svrhe, iznajmljivanje ili korištenje u ustanovi ili tvrtci.
6. Spravu za veslanje držite u zatvorenom prostoru, dalje od vlage i prašine. Ne stavljajte spravu za veslanje u garažu ili natkriveni prostor ili u blizinu vode.
7. Spravu za veslanje stavite na podlogu i na ravnu površinu kako biste zaštitili pod ili tepih.
8. Provjerite ima li najmanje 0,6 m slobodnog prostora oko sprave.
9. Redovito provjeravajte i pravilno učvrstite sve dijelove. Odmah zamijenite sve istrošene dijelove.
10. Djecu mlađu od 13 godina i kućne ljubimce uvijek udaljite od sprave za veslanje.
11. Odijelite odgovarajuću odjeću tijekom vježbi, ne nosite lepršavu odjeću koja se može uhvatiti u spravu za veslanje. Uvijek nosite sportsku obuću (tenisice) radi zaštite stopala.
12. Spravu za veslanje ne smiju koristiti osobe teže od 130 kg.
13. Tijekom korištenja sprave za veslanje leđa uvijek držite uspravno, a ne zgrbljeno.
14. Ne puštajte prečku za povlačenje dok je uže za potezanje izvučeno.
15. Prekomjerno vježbanje može prouzročiti ozbiljne ozljede ili smrt. Ako osjećate slabost ili plitko dišete i nemate zraka ili ako tijekom vježbanja osjećate bolove, odmah prestanite s vježbom i ohladite se.

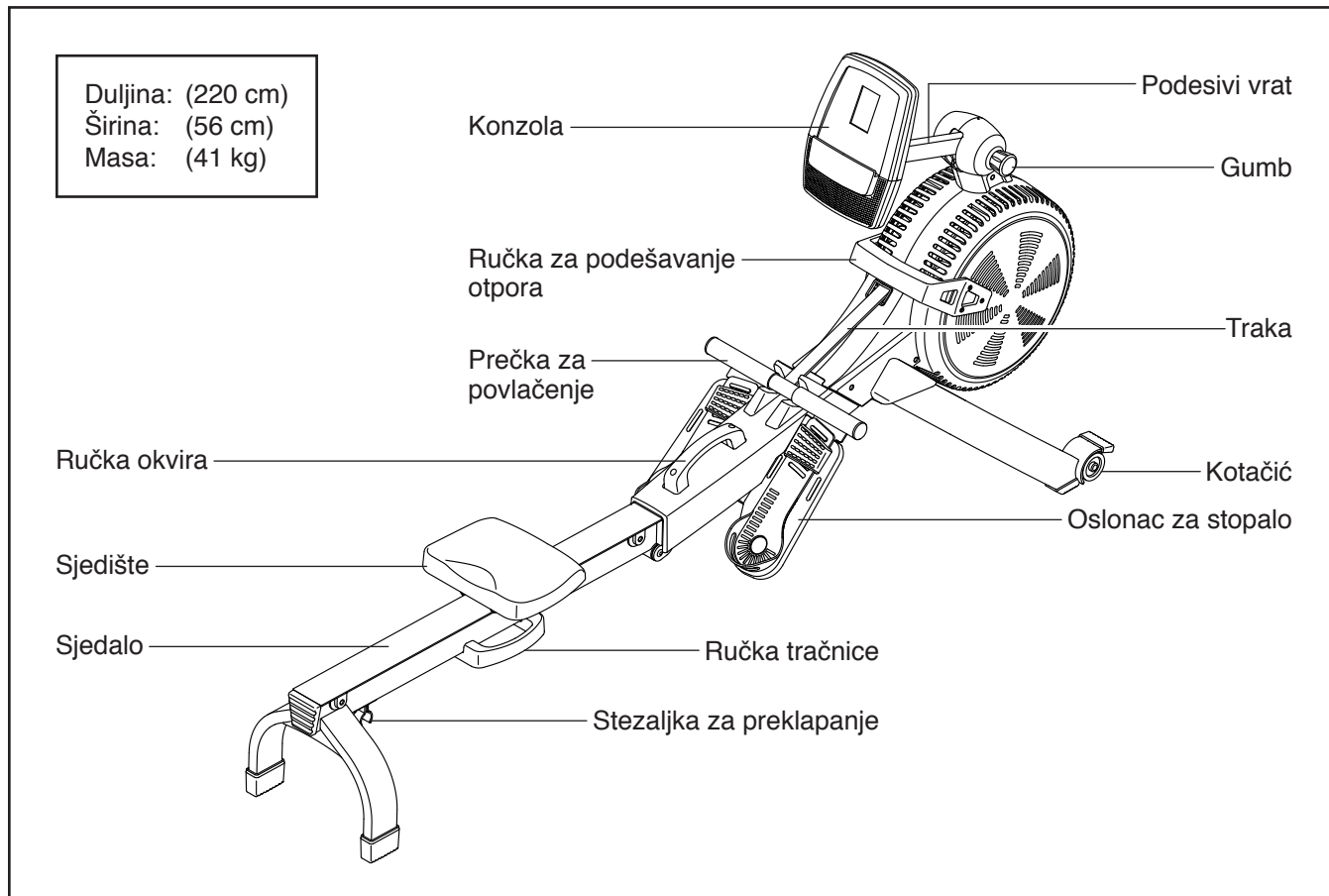
PRIJE POČETKA

Hvala Vam što ste odabrali novu NORDICTRACK® RX 800 spravu za veslanje. Veslanje je učinkovita vježba za održavanje dobrog stanja kardiovaskularnog sustava, poboljšanje izdržljivosti i toniranje tijela. RX 800 sprava za veslanje dizajnirana je kako biste uživali u ovoj učinkovitoj vježbi u udobnosti i privatnosti svojega doma.

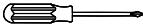

Radi što boljeg i učinkovitijeg korištenja pažljivo pročitajte ovaj priručnik prije uporabe sprave za

veslanje. Ako imate bilo kakva pitanja i nakon što pročitate ovaj priručnik, pogledajte njegove prednje korice. Kako bismo vam mogli što bolje pomoći prije no što nas kontaktirate zabilježite broj modela i serijski broj proizvoda. Broj modela i lokacija naljepnice sa serijskim brojem prikazani su na prednjim koricama ovog priručnika.

Prije nastavka pogledajte crtež dolje i upoznajte se s označenim dijelovima



SKLAPANJE

- Sklapanje trebaju vršiti dvije osobe.
- Postavite sve dijelove na slobodnu površinu i uklonite svu ambalažu. Ne bacajte ambalažu dok ne završite sve korake sklapanja.
- Za sklapanje je potreban sljedeći alat:
 - jedan Phillips odvijač 
 - jedan podesivi ključ 

Na koristite električne alate kako ne biste oštetili dijelove sprave.

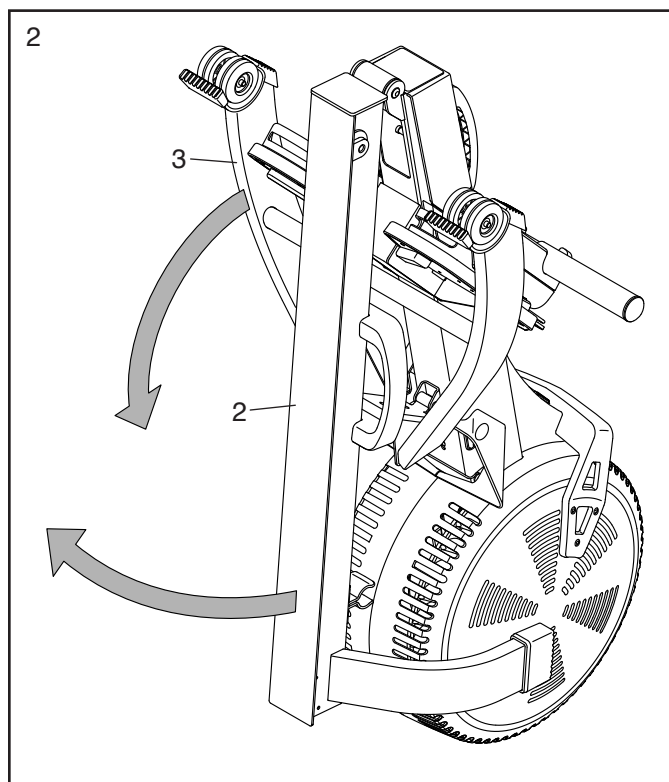
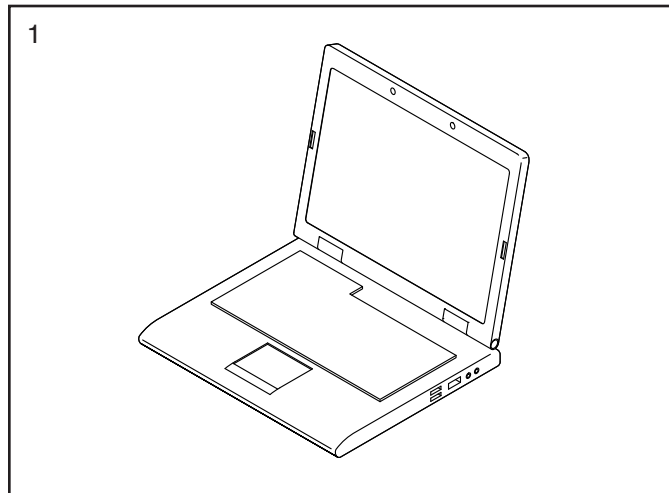
1. Na računalu učitajte www.iconsupport.eu i registrirajte svoj proizvod. Tako ćete

- aktivirati jamstvo proizvoda
- uštedjeti vrijeme ako ćete ikada trebati kontaktirati službu za korisnike
- dobivati obavijesti o nadopunama i drugim ponudama proizvoda

Napomena: Ako nemate pristup internetu, nazovite službu za korisnike (pogledajte prednje korice ovog priručnika) i registrirajte svoj proizvod.

2. Ako su na spravu za veslanje pričvršćene cijevi za transportiranje (nisu prikazane) uklonite i odbacite ih kao i hardver koji je za njih pričvršćen.

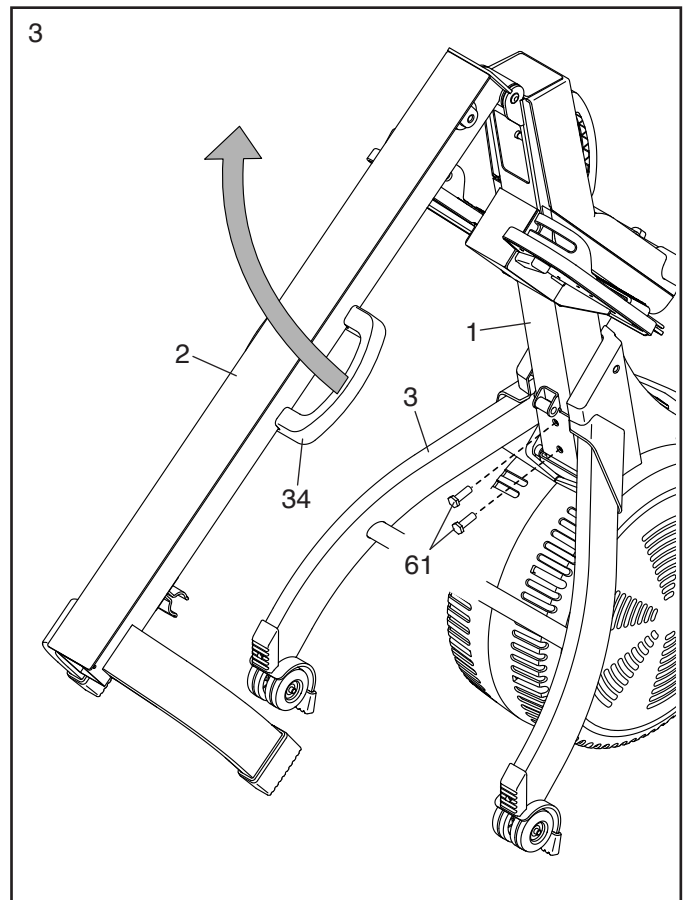
Uz pomoć druge osobe izvucite tračnicu (2) i zakrenite stabilizator (3) prema dolje.



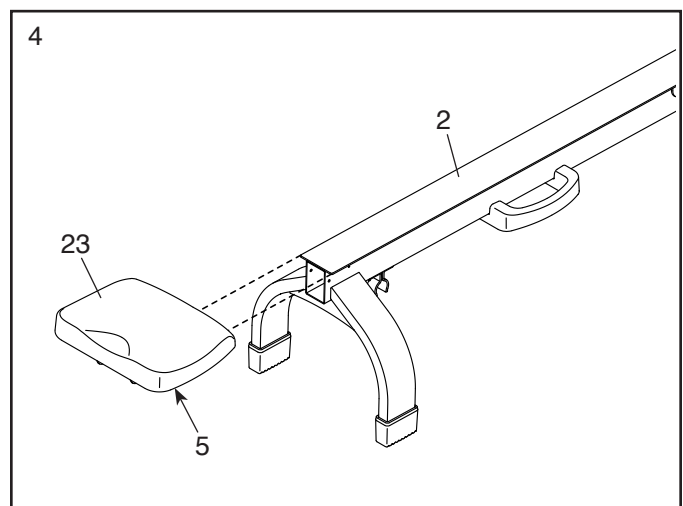
3. Tijekom ovog postupka druga osoba neka drži tračnicu (2).

Zakačite stabilizator (3) na okvir (1) s dva M10 x 20mm vijka (61).

Zatim držite ručku tračnice (34), izvucite tračnicu (2) i postavite tračnicu na pod.



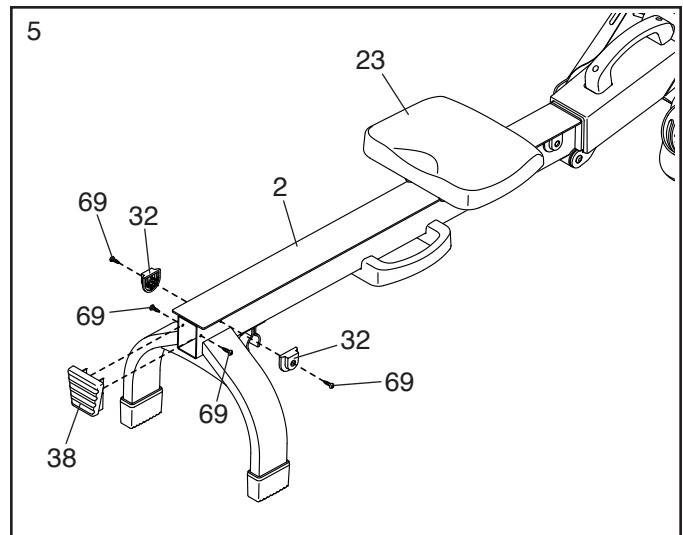
4. Usmjerite sjedalo (23) kako je prikazano na slici i ukližite dražać sjedala (5) na tračnicu (2).



5. Ključite sjedalo (23) na prednji dio tračnice (2).

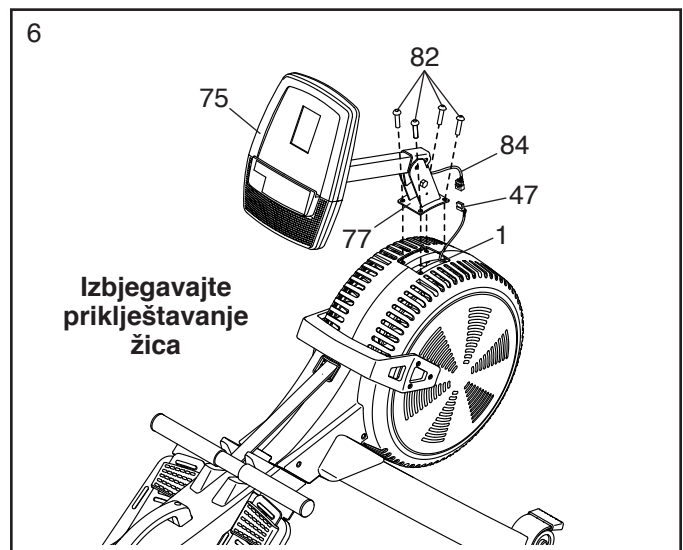
Zatim priključite graničnik (32) na svaku stranu tračnice (2) pomoću M4 x 19mm vijka (69).

Zatim postavite poklopac tračnice (38) na tračnicu (2) pomoću dva M4 x 19mm vijka (69).



6. Dok druga osoba drži konzolu (75) i nosač (77) blizu okvira (1), spojite žicu nosača (84) na žicu preklopnika otpora (47). Višak žice umetnite u okvir.

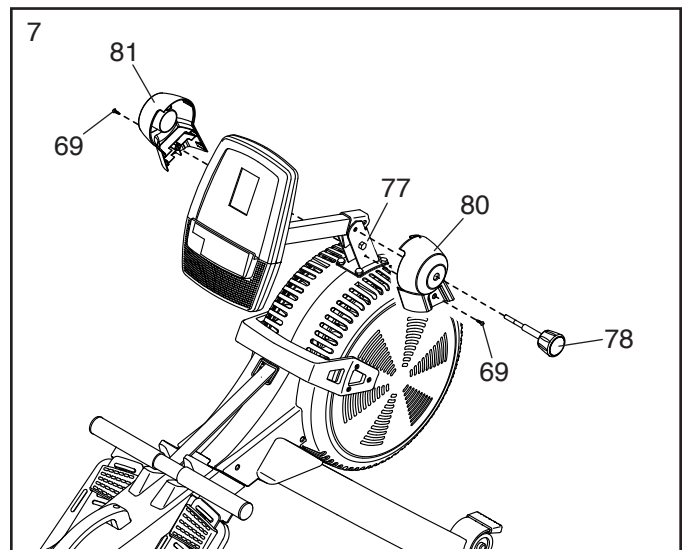
Savjet: Izbjegavajte priklještit žice. Spojite nosač (77) na okvir (1) sa četiri M8 x 35mm vijka (82); **započnite zatezati sve vijke, a zatim ih sasvim zategnite.**



7. Identificirajte desni i lijevi poklopac nosača (80, 81) i orijentirajte ih kako je prikazano slikom.

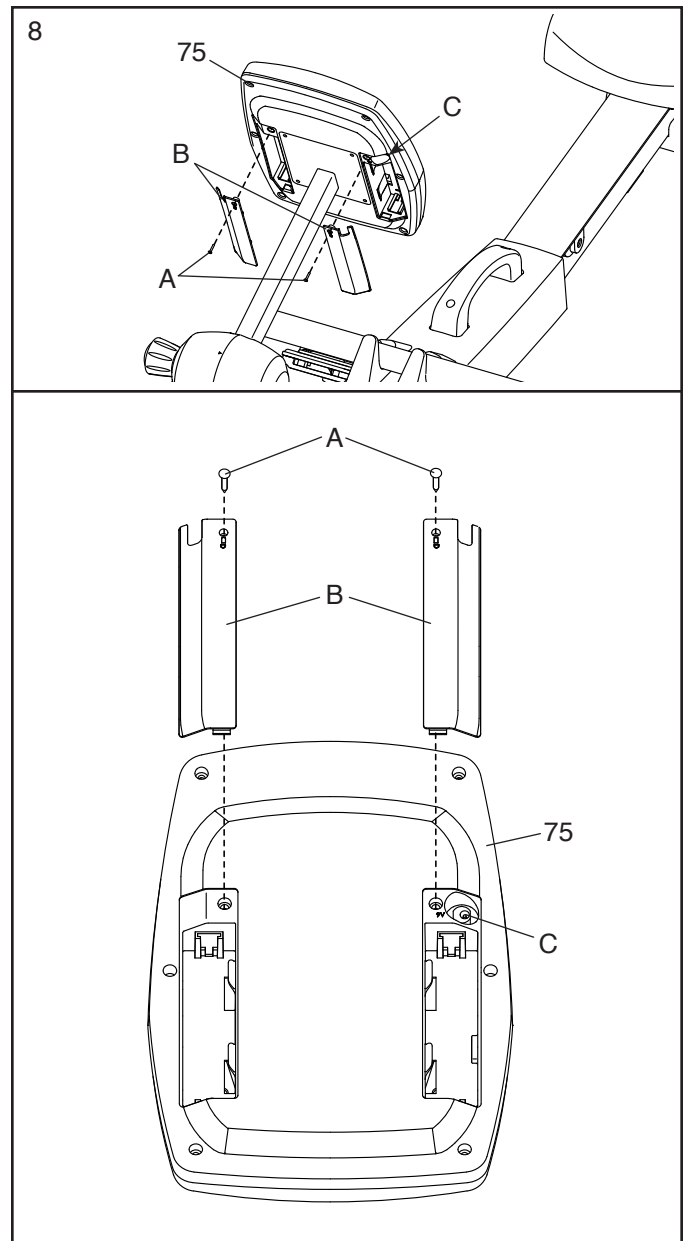
Stisnite zajedno desne i lijeve poklopce nosača (80, 81) oko nosača (77) i postavite ih na nosač pomoću dva M4 x 19mm vijka (69).

Zatim umetnite gumb (78) u desni poklopac nosača (80) i zategnite ga na nosač (77).



8. Konzola (75) radi i na četiri baterije veličine D (nisu uključene); preporučljive su alkalne baterije. Ne koristite zajedno stare i nove baterije ili zajedno alkalne, standardne i punjive baterije. **VAŽNO: Ako je konzola bila izložena niskim temperaturama, prije umetanja baterija ostavite je kako bi se zagrijala na sobnoj temperaturi. U suprotnom moguće je oštećenje zaslona ili drugih elektroničkih dijelova.** Uklonite vijke (A) i poklopce baterija (B), umetnite baterije u pretinac za baterije i zatim ponovno postavite poklopce baterija. **Pazite kako biste baterije orijentirali kako je opisano na crtežu unutar pretinca za baterije.**

Ako želite kupiti dodatni strujni adapter nazovite telefonski broj naveden na koricama ovog priručnika. Kako se konzola (75) ne bi oštetila koristite samo strujni adapter koji je odobrio i isporučuje proizvođač. Priključite jedan kraj strujnog adaptera u utičnicu (C) na konzoli; priključite drugi kraj u utičnicu instaliranu u skladu sa svim lokalnim pravilima i propisima.

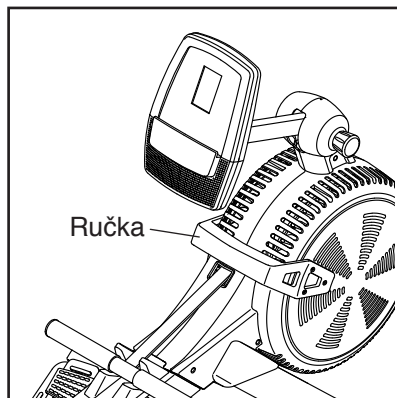


9. **Prije uporabe sprave za veslanje provjerite jesu li svi dijelovi pravilno pričvršćeni.** Mogu biti uključeni i dodatni dijelovi. Ispod sprave za veslanje postavite podlogu kako biste zaštitili pod.

KAKO KORISTITI SPRAVU ZA VESLANJE

KAKO NAMJESTITI OTPOR

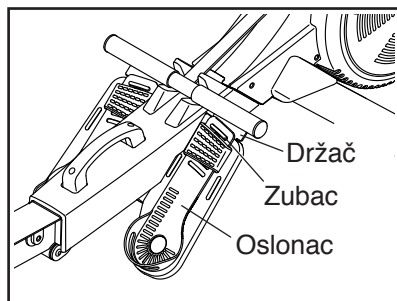
Kako biste mijenjali intenzitet vježbanja moguće je namjestiti otpor koji osjećate dok povlačite prečku za povlačenje. **Ako želite povećati otpor**, pomaknite ručku za podešavanje otpora prema prednjem dijelu sprave za veslanje; **za smanjenje otpora**, pomaknite ručku za podešavanje otpora prema zadnjem kraju sprave za veslanje.



KAKO NAMJESTITI OSLOMCE ZA STOPALA

Najprije sjednite na sjedalo i postavite stopala na oslonce.

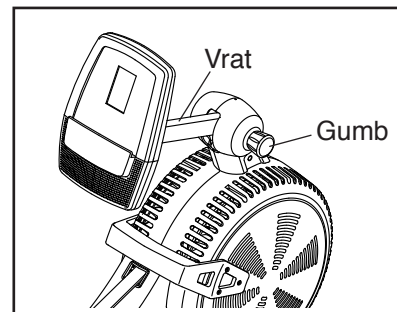
Zatim pritisnite držač oslonca za stopala, klizite ga na željeni položaj i zatim oslobodite držač oslonca za stopala kako bi zubac zahvatio utor na osloncu za stopala. Nakon toga učvrstite traku preko stopala.



Na isti način namjestite drugi oslonac stopala. Provjerite jeste li namjestili oba oslonca za stopala na isti položaj.

KAKO NAMJESTITI KUT GLEDANJA KONZOLE

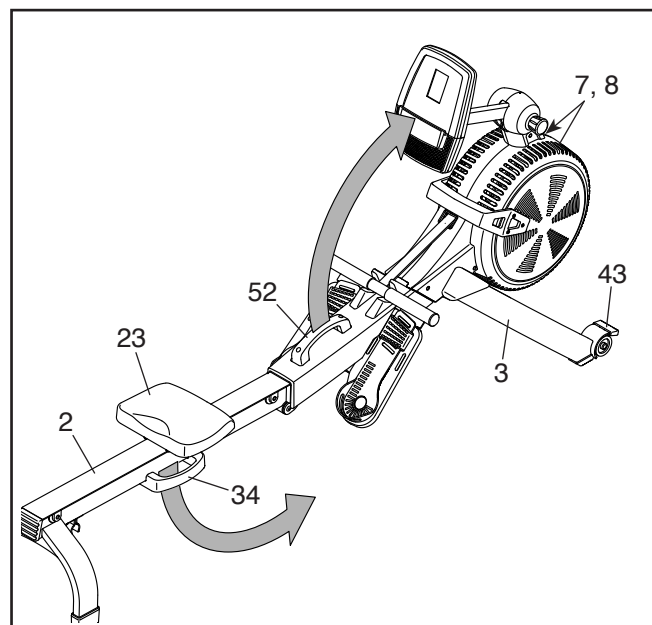
Kako biste namjestili konzolu na željeni kut, otpustite gumb na nosaču, pomaknite vrat na željeni kut i zatim zategnite gumb; **ne držite i ne povlačite konzolu.**



KAKO PREKLOPITI I POHRANITI SPRAVU ZA VESLANJE

Spravu za veslanje možete pohraniti u preklopljenom položaju radi uštede prostora. Spravu za veslanje spremite tako da je djeca ne mogu prekrenuti. Prilikom pohrane sprave za veslanje na dulje vrijeme, izvadite baterije iz konzole.

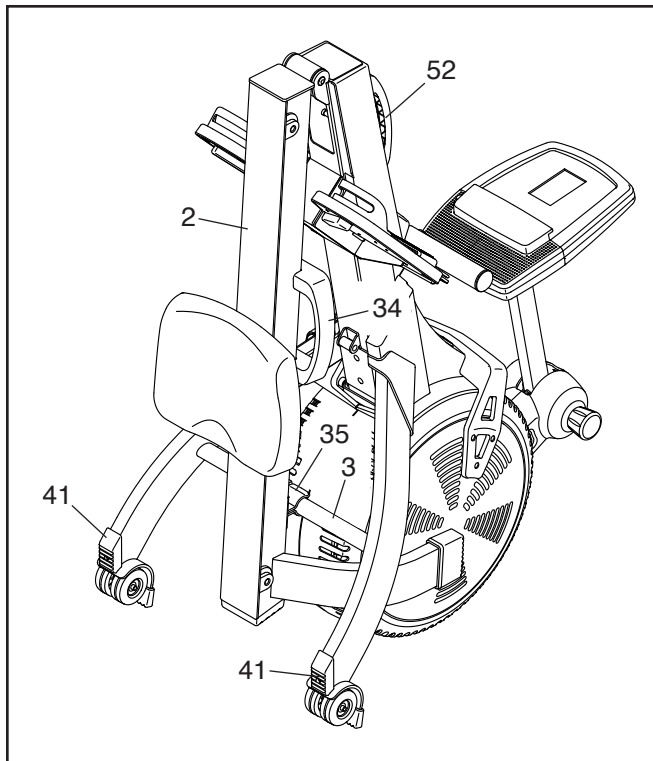
Za pohranu sprave za veslanje najprije klizite sjedalo (23) prema stražnjoj strani tračnice (2).



Zatim držite i podignite ručku okvira (52) i ručku tračnice (34) i nagnite spravu za veslanje prema naprijed na štitnike (7, 8) i stopice za pohranu (43).

Zatim izvucite ručku tračnice (34) prema unutra dok stezaljka za preklapanje (35) ne zahvate prečku na stabilizatoru (3).

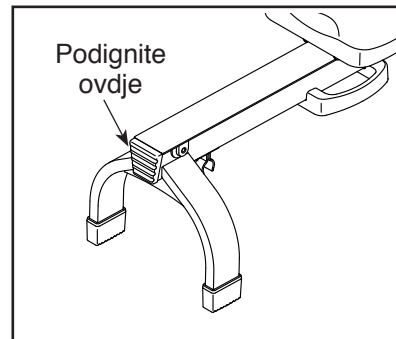
Za rasklapanje sprave za veslanje najprije stavite stopalo na stopicu stabilizatora (41) i povucite ručku tračnice (34) prema van za oslobađanje stezaljke za preklapanje (35).



Zatim držite ručku tračnice (34) i ručku okvira (52), izvucite ručku tračnice prema van i spustite tračnicu (2) na pod.

KAKO PREMJEŠTITI SPRAVU ZA VESLANJE U NERASKLOPLJENOM STANJU

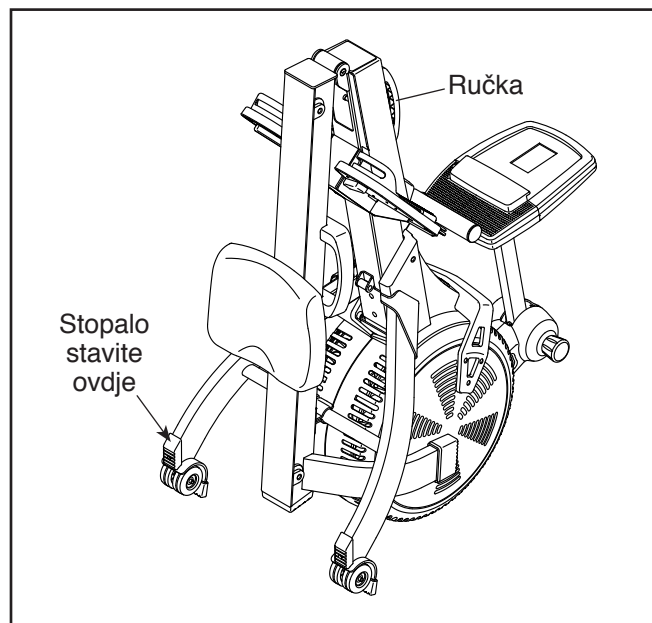
Stanite iza sprave za veslanje i podignite tračnicu dok se sprava ne zakotrlja na kotačićima. Zatim pažljivo premjestite spravu za veslanje na željeno mjesto i spustite tračnicu na pod.



Tijekom premještanja sprave za veslanje ne držite i ne povlačite za konzolu.

KAKO PREMJEŠTITI SPRAVU ZA VESLANJE U RASKLOPLJENOM STANJU

Pogledajte KAKO PREKLOPITI I POHRANITI SPRAVU ZA VESLANJE na stranici 9 i preklopite spravu za veslanje. Zatim držite ručku okvira, stavite stopalo na stopicu stabilizatora i nagnite spravu za veslanje dok se ne zakotrlja na kotačićima. Pažljivo premjestite spravu za veslanje na željeno mjesto i postavite je u položaj za pohranu. **Tijekom premještanja sprave za veslanje ne držite niti ne povlačite za konzolu.**



KAKO VESLATI NA SPRAVI ZA VESLANJE

Sjednite na sjedalo, stavite stopala na oslonce za stopala i namjestite trake kako bi držale stopala. Zatim držite prečku za povlačenje tako da su vam dlanovi okrenuti prema dolje.

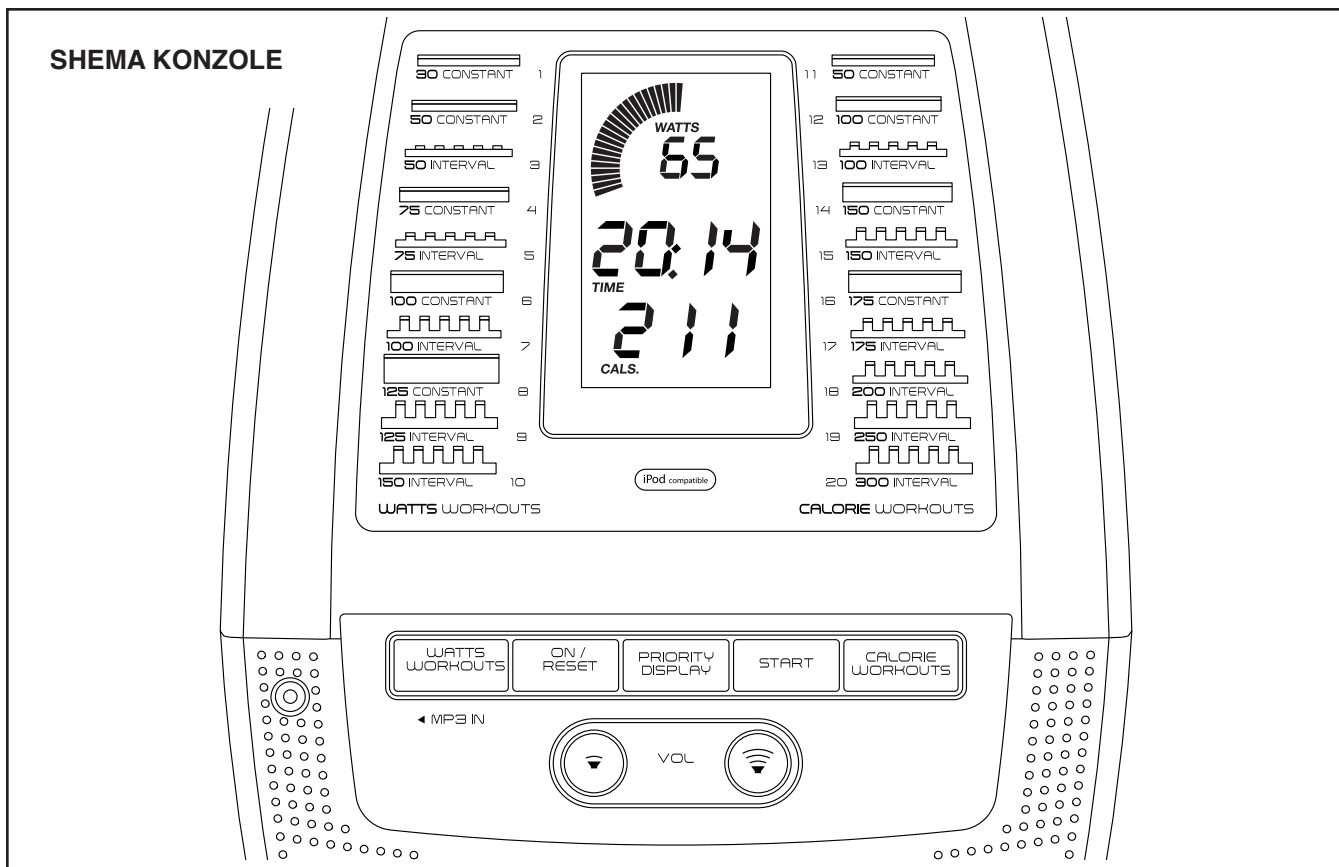
Ispravan način veslanja se sastoji od tri faze:

- 1. Prva faza je POČETNA POZICIJA.** Kližite sjedalo prema naprijed dok vam koljena gotovo ne dodirnu prsa. Povucite prečku za povlačenje dok vam ruke nisu iznad stopala.
- 2. Druga faza je ZAVESLAJ.** Nogama se odgurnite unatrag. Lagano se nagnite natrag u kukovima

(ne u struku), održavajući leđa uspravnima. Kako rastežete i ispravljate noge, povucite prečku za povlačenja prema prsima. Držite laktove prema van.

- 3. Treća faza je ZAVRŠNA POZICIJA.** Noge trebaju biti gotovo sasvim ispružene. Nastavite povlačiti prečku za povlačenje dok ruke nisu u ravnini prsa.

Nakon faze završetka, rastegnite ruke prema naprijed i nogama povucite sjedalo prema naprijed. Ponovite tu sekvencu prolazeći kroz sve tri faze u glatkom i tečnom slijedu. Zapamtite kako tijekom veslanja trebate normalno disati, nikad ne zadržavajte dah.



FUNKCIJE KONZOLE

Napredna konzola nudi mnoštvo funkcija namijenjenih učinkovitijem vježbanju u kojem ćete još više uživati.

Kad koristite ručni način rada, konzola stalno pruža povratne informacije o vježbi.

Konzola nudi i mnoštvo unaprijed programiranih treninga. Svaka od unaprijed programiranih treninga automatski vam daje upu za održavanje ciljnih izlaznih Watta tijekom vođenja kroz učinkoviti trening.

Na zvučni sustav konzole možete priključiti svoj MP3 player ili CD player i tijekom treninga slušati omiljenu glazbu ili audio knjige.

Za uporabu ručnog načina rada, pogledajte stranicu 13. Za uporabu zvučnog sustava, pogledajte stranicu 14. Za uporabu unaprijed programiranog treninga, pogledajte stranicu 15.

Napomena: Prije uporabe konzole provjerite jesu li umetnuta baterije (pogledajte korak 8 sklapanja na stranici 8). Ako se na zaslonu nalazi plastična zaštita, skinite je.

KAKO KORISTITI RUČNI NAČIN RADA

1. Uključite konzolu.

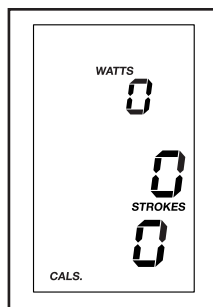
Kako biste uključili konzolu, pritisnite gumb On/Reset (uklj./poništi) na konzoli ili jednostavno počnite veslati.

Zaslon će se uključiti i konzola je tada spremna za uporabu.

2. Odaberite ručni način rada.

Nakon uključivanja konzole automatski se aktivira ručni način rada.

Ako ste odabrali trening, ponovno odaberite ručni način rada uzastopnim pritiskom na gumb Watts Workouts (trening u Vatima) ili Calorie Workouts (trening u kalorijama) dok se na zaslonu ne pojave ništice.



3. Namjestite otpor na željenu razinu.

Pogledajte KAKO NAMJESTITI OTPOR na stranici 9 i namjestite otpor sprave za veslanje na željenu razinu.

4. Na zaslonima pratite svoj napredak.

Tijekom vježbanja sljedeći načini prikaza pružat će vam trenutačne povratne informacije:

CALS. (kalorije): Ovaj način prikazuje odgovarajući broj kalorija koji ste utrošili tijekom treninga.

Distance (udaljenost): Ovaj način rada prikazuje udaljenost u metrima koju ste prešli veslajući tijekom treninga.

Strokes (zaveslaji): Ovaj način prikazuje broj zaveslaja koje ste završili tijekom treninga.

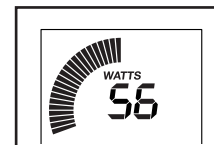
SPM (zaveslaja u minuti): Ovaj način prikazuje broj zaveslaja koje ste završili u minuti.

Time (vrijeme): Ovaj način prikazuje proteklo vrijeme. Tijekom korištenja unaprijed programiranog treninga ovaj način prikazuje vrijeme koje je još preostalo u treningu, a ne proteklo vrijeme.

Watts (Vati): Ovaj način prikazuje približnu izlaznu snagu u Vatima.

Watts meter (Vat-metar):

Ovaj način vizualno prikazuje izlaznu snagu u Vatima. Kako povećavate ili smanjujete svoju izlaznu snagu, stupci će se pojavljivati ili nestajati s Vat-metra

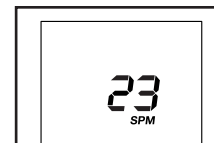


Napomena: Tijekom unaprijed programiranog treninga ovaj način prikazuje ciljnu zonu Vati za svaki segment treninga.

Scan (sken): Ovaj način prikazuje Vate, zaveslaje u minuti, vrijeme, udaljenost i zaveslaje cikličkim tijekom nekoliko sekundi.

Načini prikaza pojavit će se na sljedećim zaslonima:

Gornji zaslon: Zaslon prikazuje Vate i zaveslaje u minuti.



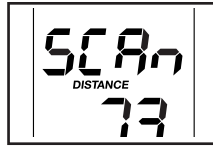
Središnji zaslon: Zaslon prikazuje vrijeme, udaljenost i zaveslaje.



Donji zaslon: Zaslon prikazuje kalorije.



Prilikom uključivanja konzole automatski će se prikazivati sken.

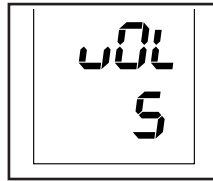


Za stalni pregled Vati, zaveslaja u minuti, vremena, udaljenosti ili zaveslaja uzastopno pritisćite gumb Priority Display (prioritetni zaslon) dok se na zaslonu ne prikaže željeni način.

Za povratak u prikaz skena uzastopno pritisćite gumb Priority Display dok se na središnjem zaslonu ne prikaže riječ SCAN.

Za poništavanje zaslona na ništicu pritisnite gumb On/Reset.

Promijenite razinu glasnoće konzole pritiskom na gumb za pojačavanje ili smanjivanje glasnoće.



5. Kad ste završili s vježbanjem, konzola će se automatski isključiti.

Ako se prečka za povlačenje ne miče nekoliko sekundi, konzola će biti pauzirana.

Konzola ima funkciju automatskog isključivanja. Ako ne pomaknete prečku za povlačenje i ne pritisnete niti jedan gumb nekoliko minuta, napajanje će se automatski isključiti radi štednje baterija.

KAKO KORISTITI ZVUČNI SUSTAV

Za reprodukciju glazbe ili audio knjiga tijekom vježbanja putem zvučnog sustava priključite mušku priključnicu od 3,5 mm audio kabela (nije uključen) u utičnicu na konzoli i u utičnicu vašeg MP3 playera, CD playera ili drugog vlastitog audio playera; **provjerite je li audio kabel pravilno i dobro priključen.** **Napomena: Audio kabel možete nabaviti u lokalnoj trgovini elektronike i uređaja.**

Zatim pritisnite gumb za reprodukciju na osobnom playeru. Ugodite glasnoću gumbima za pojačavanje i smanjivanje glasnoće na konzoli ili regulacijom glasnoće na osobnom audio playeru.

KAKO KORISTITI UNAPRIJED PROGRAMIRANI TRENING

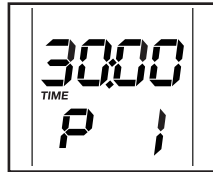
1. Uključite konzolu.

Kako biste uključili konzolu, pritisnite gumb On/Reset (uklj./poništi) na konzoli ili jednostavno počnite veslati.

Zaslon će se uključiti i konzola je tada spremna za uporabu.

2. Odaberite unaprijed programirani trening.

Za odabir unaprijed programiranog treninga uzastopno pritisćite gumb Watts Workouts (trening u Vatima) ili Calorie Workouts (trening u kalorijama) dok se na donjem zaslonu ne pojavi broj željenog treninga.



Trajanje treninga bit će prikazano na središnjem zaslonu.

Napomena: Profili unaprijed programiranih treninga ispisani su na konzoli.

3. Namjestite otpor na najvišu razinu.

Pogledajte KAKO NAMJESTITI OTPOR na stranici 9 i podesite otpor na najvišu razinu pomakom ručke za namještanje otpora prema prednjem dijelu sprave za veslanje.

VAŽNO: Ako ne namjestite otpor na najvišu razinu, informacije o Vatima i kalorijama neće biti tako precizni.

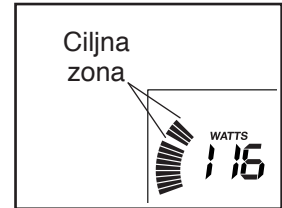
4. Započnite trening.

Pritisnite gumb Start ili počnite veslati kako biste započeli trening.

Svaki trening zaustavljen je u segmente koji traju jednu minutu. Za svaki segment je programirana ciljna snaga u Vatima. Napomena: Ista snaga u Vatima može biti programirana za više uzastopnih segmenata.

Na kraju svakog segmenta treninga, oglasit će se serija tonova.

Ciljna zona snage u Vatima bit će prikazana u mjeracu ciljne snage u Vatima na gornjem zaslonu. Praznina između trepćućih traka predstavlja ciljnu snagu u Vatima za segment, a pune trake koje ne trepću predstavljaju vašu stvarnu izlaznu snagu u Vatima.



Dok vježbate održavajte izlaznu snagu u Vatima unutar ciljne zone za trenutni segment podešavanjem snage zaveslaja.

VAŽNO: Ciljna snaga u Vatima namijenjena je samo za stvaranje motivacije. Uvijek veslajte tempom i intenzitetom koji je za vasprikladan.

Ako nekoliko sekunda prestanete veslati, oglasit će se serija tonova i trening će se zaustaviti.

Za nastavak treninga pritisnite gumb Start ili jednostavno nastavite veslati. Trening će se nastaviti sve dok se ne završi zadnji segment treninga.

5. Pratite svoj napredak na zaslonima.

Pogledajte korak 4 na stranici 13.

6. Kad ste završili s vježbanjem, konzola će se automatski isključiti.

Pogledajte korak 5 na stranici 14.

ODRŽAVANJE I RJEŠAVANJE PROBLEMA

ODRŽAVANJE

Redovno održavanje je važno za optimalni radni učinak i smanjenje habanja. Prije svake uporabe sprave za veslanje pregledajte i pravilno zategnite sve dijelove. Odmah zamijenite sve istrošene dijelove.

Sprava za veslanje čisti se vlažnom krpom i malom količinom blagog deterdženta. **VAŽNO: Kako bi spriječili oštećenja konzole ne izlažite je izravnom sunčevom zračenju i ne koristite nikakve tekućine.**

Za najbolje rezultate dnevno čistite tračnicu, nosač sjedala i valjke nosača.

RJEŠAVANJE PROBLEMA S KONZOLOM

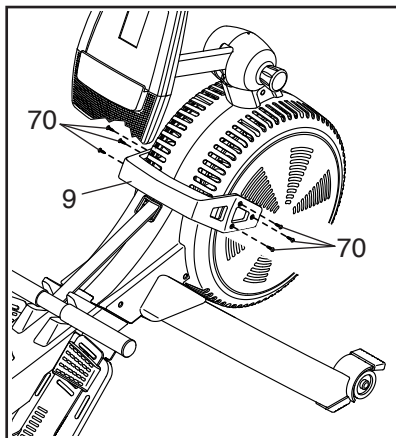
Većina problema s konzolom rezultat su ispražnjenih i slabih baterija, zamijenite ih prema uputama navedenim u koraku 8 na stranici 8.

KAKO NAMJESTITI PREKLOPNIK OTPORA

Ako konzola ne prikazuje ispravne povratne informacije potrebno je namjestiti preklopnik otpora.

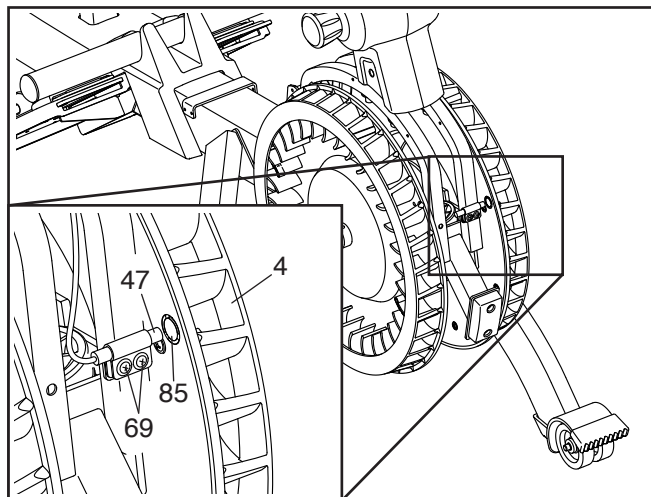
Za namještanje preklopnika otpora potrebno je ukloniti ručku za namještanje otpora te desni i lijevi štitnik kako je opisano u nastavku.

Najprije izvadite šest M4 x 10mm vijaka (70), a zatim pažljivo skinite ručku za namještanje otpora (9).



Pogledajte POLOŽAJNI NACRT DIJELOVA na stranici 19. Pronađite desni i lijevi štitnik (7, 8). Izvadite četiri M4 x 19mm vijka (69), a zatim deset M4 x 16mm vijaka (68) s desnog i lijevog štitnika. Nakon toga skinite desni i lijevi štitnik.

Zatim pronadite preklopnik otpora (47). Okrenite lijevi ventilator za regulaciju otpora (4) dok se magnet (85) ne poravna s preklopnikom otpora. Malo otpustite dva označena M4 x 19mm vijka (69). Lagano kližite preklopnik otpora bliže ili dalje od magneta i zatim ponovno zategnite vijke.



Okrenite lijevi ventilator za regulaciju otpora (4) tako da magnet (85) uzastopno prođe preklopnik otpora (47). Ponovite te radnje dok konzola ne prikazuje ispravne povratne informacije.

Kad je preklopnik otpora ispravno namješten ponovno učvrstite dijelove koje ste skinuli.

SMJERNICE ZA VJEŽBANJE

⚠ UPOZORENJE: Prije početka ovog ili bilo kojeg drugog programa vježbanja savjetujte se sa svojim liječnikom. To je posebice važno za osobe starije od 35 godina ili one sa zdravstvenim problemima.

Smjernice služe kao pomoć za planiranje programa vježbi. Ako su vam potrebne detaljne informacije o vježbanju nabavite stručnu literaturu o tome ili se obratite svojem liječniku. Zapamtite, pravilna ishrana i odgovarajući odmor od ključne su važnosti za uspješne rezultate.

INTENZITET VJEŽBANJA

Bez obzira je li vam je cilj sagorjeti višak masnoće ili ojačati kardiovaskularni sustav, vježbanje pravilnim intenzitetom od ključne je važnosti za postizanje rezultata. Vaš puls odnosno brzina otkucaja srca služi kao smjernica za određivanje pravilnog intenziteta. Tablica u nastavku prikazuje preporučeni broj otkucaja srca za sagorijevanje masti i aerobne vježbe.

165	155	145	140	130	125	115	♥
145	138	130	125	118	110	103	♥
125	120	115	110	105	95	90	♥
<hr/>							
20	30	40	50	60	70	80	

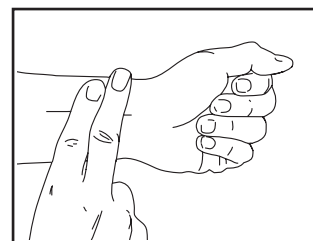
Kako biste odredili pravilan intenzitet, pronađite svoju približnu dob na dnu tablice (godine su zaokružene na deset). Tri broja navedena iznad vaše približne dobi definiraju vašu „zону za trening“. Najniži broj je broj otkucaja srca za sagorijevanje masti, srednji broj je za maksimalno sagorijevanje masti, a najveći broj je broj otkucaja srca za aerobno vježbanje.

Sagorijevanje masti—Za učinkovito sagorijevanje masti potrebno je vježbati malim intenzitetom tijekom duljeg vremenskog razdoblja. Tijekom prvih nekoliko minuta vježbi, vaše tijelo koristi kalorije iz ugljikohidrata za energiju. Tek nakon nekoliko minuta vježbanja vaše tijelo počinje koristiti kalorije iz masti za energiju. Ako je vaš cilj sagorjeti masnoće, podešavajte intenzitet svojih vježbi tako da vam je broj otkucaja srca približno jednak najnižem broju u vašoj zoni za trening. Za maksimalno sagorijevanje masti, vježbajte tako da vam je broj otkucaja srca približno jednak srednjem broju u vašoj zoni za trening.

Aerobno vježbanje—Ako je vaš cilj ojačati svoj kardiovaskularni sustav trebate izvoditi aerobne vježbe, a to su aktivnosti koje zahtijevaju velike količine kisika tijekom duljeg vremenskog razdoblja. Za aerobne vježbe podešavajte intenzitet svojeg vježbanja tako da vam je broj otkucaja srca približno jednak najvećem broju u vašoj zoni za trening.

KAKO MJERITI BROJ OTKUCAJA SRCA (PULS)

Kako biste izmjerili broj otkucaja srca, vježbajte najmanje četiri minute. Zatim prestanite vježbati i stavite prva dva prsta na zapešće kako je prikazano crtežom. Izbrojite otkucaje srca tijekom šest sekundi, a rezultat pomnožite sa 10 te ćete tako dobiti broj otkucaja srca u minuti. Na primjer, ako ste za šest sekundi izmjerili 14 otkucaja srca, vaš puls je 140 otkucaja u minuti.



SMJERNICE ZA TRENING

Zagrijavanje—započnite s 5 do 10 minuta istezanja i laganih vježbi. Zagrijavanje povisuje temperaturu vašeg tijela, puls i cirkulaciju što je dobra priprema za vježbanje.

Vježba u zoni treninga—vježbajte 20 do 30 minuta održavajući puls u vašoj zoni za trening. (Tijekom prvih nekoliko tjedana programa vježbanja ne držite puls u vašoj zoni treninga dulje od 20 minuta.) Redovito, pravilno i duboko dišite tijekom vježbanja; nikad ne zadržavajte dah.

Hlađenje—završite s 5 do 10 minuta istezanja. Istezanje povećava fleksibilnost mišića i pomaže u sprječavanju problema nakon vježbanja.

UČESTALOST VJEŽBI

Kako biste zadržali ili poboljšali kondiciju svakoga tjedna vježbajte tri puta s najmanje jednim danom odmora između treninga. Nakon nekoliko mjeseci redovitog vježbanja prema želji možete broj treninga povećati na pet puta tjedno. Zapamtite, ključ uspjeha je redovito vježbanje koje vam predstavlja radost i zadovoljstvo.

POPIS DIJELOVA

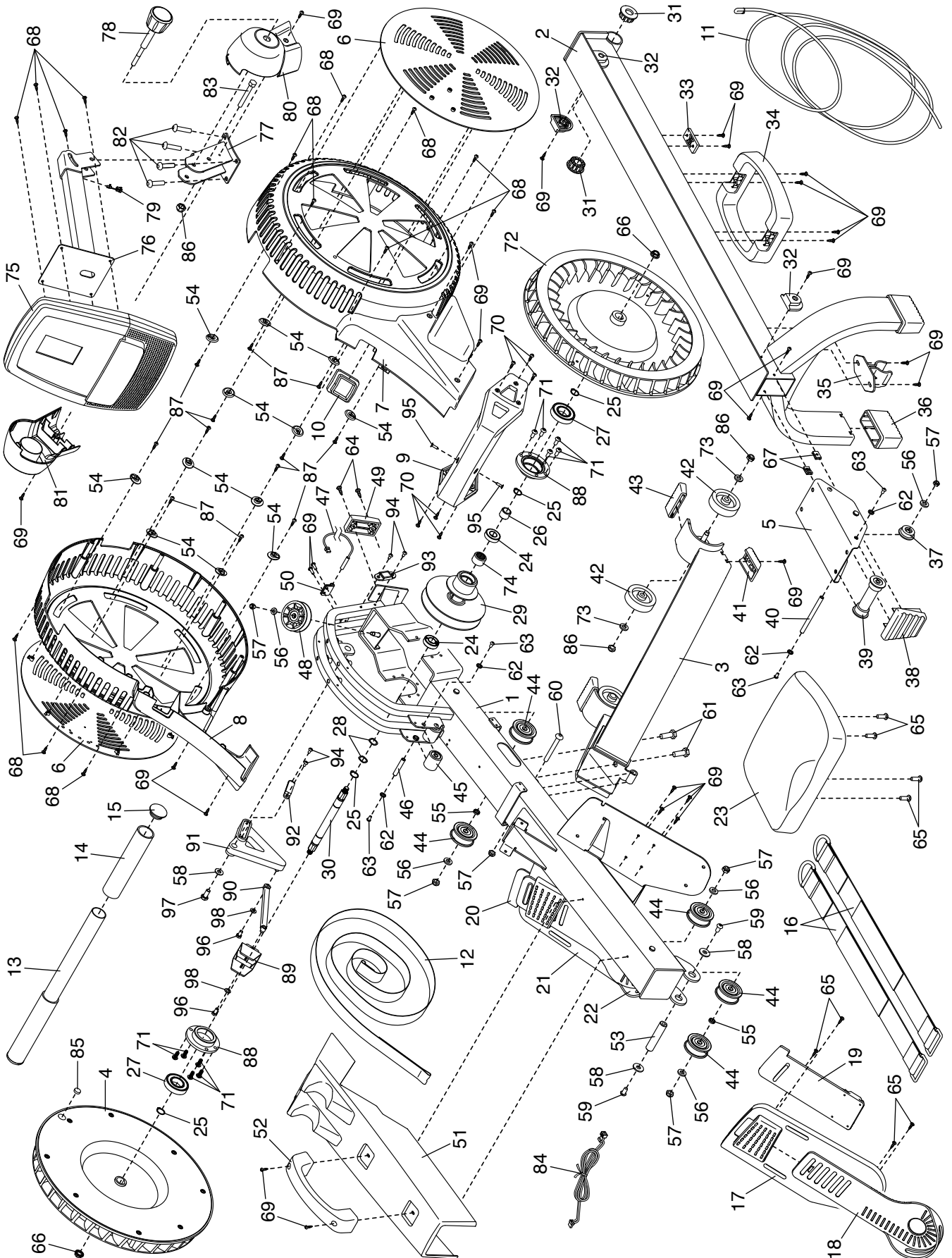
Model br. NTEVRW59216.0 R0916A

Br.	Kol.	Opis	Br.	Kol.	Opis
1	1	Okvir	53	1	Zakretna osovina
2	1	Tračnica	54	12	Nosač usmjerivača
3	1	Stabilizator	55	2	Nosač koloturnika
4	1	Lijeva ventilator za regulaciju otpora	56	6	6mm podloška
5	1	Držać sjedala	57	7	M6 sigurnosna matica
6	2	Usmjerivač	58	3	M8 podloška
7	1	Desni štitnik	59	2	M8 x 12mm vijak
8	1	Lijevi štitnik	60	1	M10 x 40mm usadni vijak
9	1	Ručka za podešavanje otpora	61	2	M10 x 20mm vijak
10	1	Podloška trake	62	8	5mm podloška
11	1	Uže za potezanje	63	8	M5 x 10mm vijak
12	1	Traka	64	2	#8 x 3/4" vijak
13	1	Prečka za povlačenje	65	12	M6 x 15mm vijak
14	2	Drška	66	2	M10 prirubna matica
15	2	Poklopac prečke za povlačenje	67	2	Stezaljka
16	2	Traka oslonca za stopalo	68	14	M4 x 16mm vijak
17	1	Desni oslonac za stopalo	69	34	M4 x 19mm vijak
18	1	Podloga desnog oslonca za stopalo	70	6	M4 x 10mm vijak
19	1	Držać desnog oslonca za stopalo	71	10	M8 x 12mm vijak
20	1	Držać lijevog oslonca za stopalo	72	1	Desna ventilator za regulaciju otpora
21	1	Lijevi oslonac za stopalo			
22	1	Podloga lijevog oslonca za stopalo	73	4	8mm podloška
23	1	Sjedalo	74	1	Jednosmjerni ležaj
24	2	Mali ležaj	75	1	Konzola
25	4	Sigurnosni prsten	76	1	Vrat
26	1	Čahura	77	1	Nosač
27	2	Veliki ležaj	78	1	Gumb
28	2	15 mm valovita podloška	79	1	Izolacijska podloška žice
29	1	Sklop koloturnika	80	1	Desni poklopac nosača
30	1	Osovina	81	1	Lijevi poklopac nosača
31	2	Zakretna čahura	82	4	M8 x 35mm vijak
32	4	Graničnik	83	1	M8 x 50mm šesterokutni usadni vijak
33	1	Odbojnik			
34	1	Ručka tračnice	84	1	Žica nosača
35	1	Stezaljka za preklapanje	85	4	Magnet ventilator za regulaciju otpora
36	2	Stopica tračnice			
37	2	Mali valjak nosača	86	5	M8 sigurnosna matica
38	1	Poklopac tračnice	87	12	M4 x 10mm vijak s plosnatom glavom
39	2	Veliki valjak nosača			
40	2	Osovina nosača	88	2	Nosač ležaja
41	2	Stopica stabilizatora	89	1	Nosač ručka
42	4	Kotač	90	1	Spojno polužje
43	2	Stopica za pohranu	91	1	Nosač magneta
44	5	Koloturnik tračnice	92	1	Magnet otpora
45	2	Valjak trake	93	1	Magnet okvira
46	2	Osovina valjka	94	4	Vijak magneta
47	1	Preklopnik otpora / žica	95	2	Vijak nosača ručke
48	1	Koloturnik okvira	96	2	M6 x 12mm šesterokutni vijak
49	1	Stopica okvira	97	1	M8 x 12mm šesterokutni vijak
50	1	Stezaljka preklopnika otpora	98	2	M6 podloška
51	1	Stega prečke za povlačenje	*	–	Korisnički priručnik
52	1	Ručka okvira	*	–	Alat za sklapanje

Napomena: Tehnički podaci podložni su promjenama bez prethodne najave. Informacije o naručivanju zamjenskih dijelova nalaze se na stražnjim koricama ovog priručnika. *Ovi dijelovi ne nalaze se na crtežu.

POLOŽAJNI NACRT DIJELOVA

Model br. NTEVRW59216.0 R0916A



NARUČIVANJE REZERVNIH DIJELOVA

Za naručivanje rezervnih dijelova pogledajte prednje korice ovog priručnika. Kako bismo Vam mogli učinkovito pomoći kad nas kontaktirate imajte pri ruci sljedeće informacije:

- broj modela i serijski broj proizvoda (pogledajte prednje korice ovog priručnika)
- naziv proizvoda (pogledajte prednje korice ovog priručnika)
- broj i opis zamjenskog dijela (ili više njih) (pogledajte POPIS DIJELOVA i POLOŽAJNI NACRT DIJELOVA pri kraju ovog priručnika)

INFORMACIJE O RECIKLIRANJU

Ovaj elektronički proizvod ne smije se odlagati u komunalni otpad. Radi zaštite okoliša ovaj proizvod treba reciklirati nakon isteka radnog vijeka kako je propisano zakonom.

Koristite usluge reciklažnih dvorišta i tvrtki ovlaštenih za prikupljanje ove vrste otpada u vašem području. Tako ćete pomoći očuvati prirodne resurse i poboljšati europske standarde zaštite okoliša. Ako su vam potrebne dodatne informacije o sigurnom i pravilnom odlaganju obratite se svojem regionalnom gradskom uredu ili tvrtci u kojoj ste kupili ovaj proizvod.

