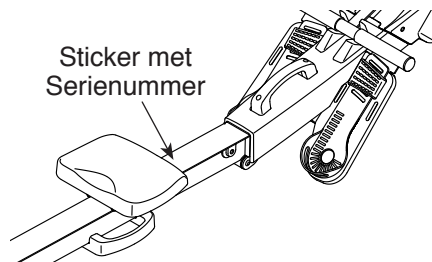


# NordicTrack<sup>®</sup> RX 800

Modelnr. NTEVRW59216.0

Serienr. \_\_\_\_\_

Schrijf het serienummer hierboven voor verdere raadpleging.



## GEBRUIKERSHANDLEIDING

### KLANTENDIENST

Neem contact op met de Klantendienst (zie informatie hieronder) of neem contact op met de winkel waar u dit product gekocht heeft wanneer u nog vragen heeft of wanneer er onderdelen ontbreken of beschadigd zijn.

**4021 529 7186**

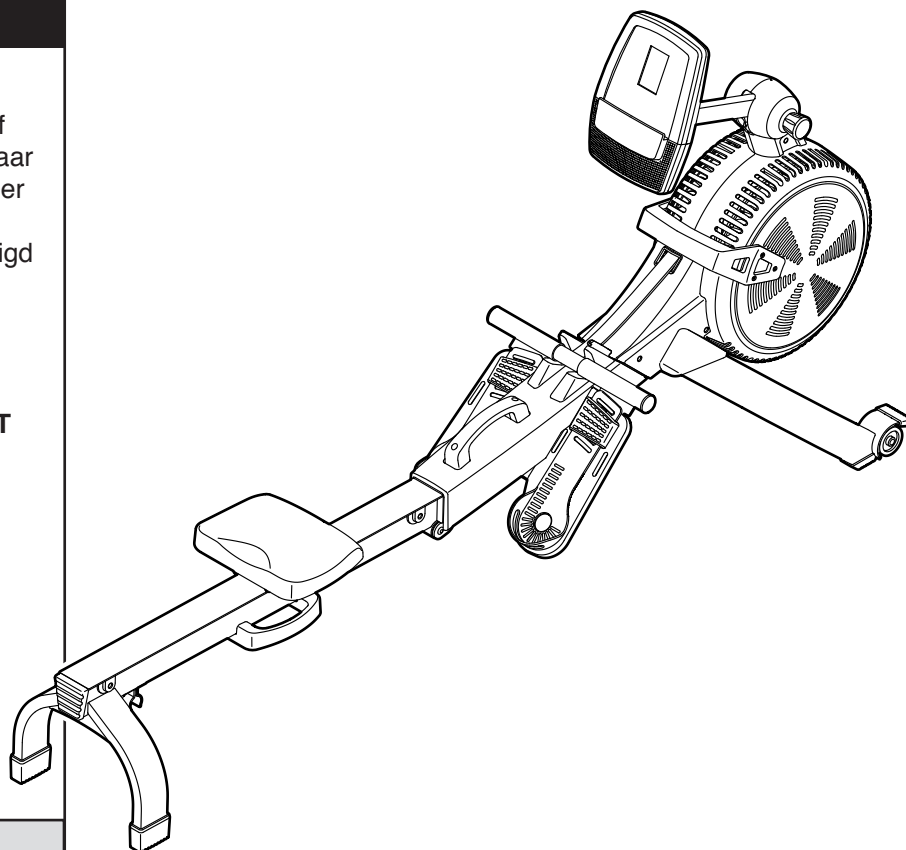
Maandag–Vrijdag 08:00–20:00  
GMT; Zaterdag 09:00–13:00 GMT

**Website:**

[www.iconsupport.eu](http://www.iconsupport.eu)

**Email:**

[csuk@iconeurope.com](mailto:csuk@iconeurope.com)



### **⚠ OPGELET**

Lees voor gebruik van dit apparaat alle instructies en voorzorgsmaatregelen in deze handleiding. Bewaar deze handleiding voor verdere raadpleging.

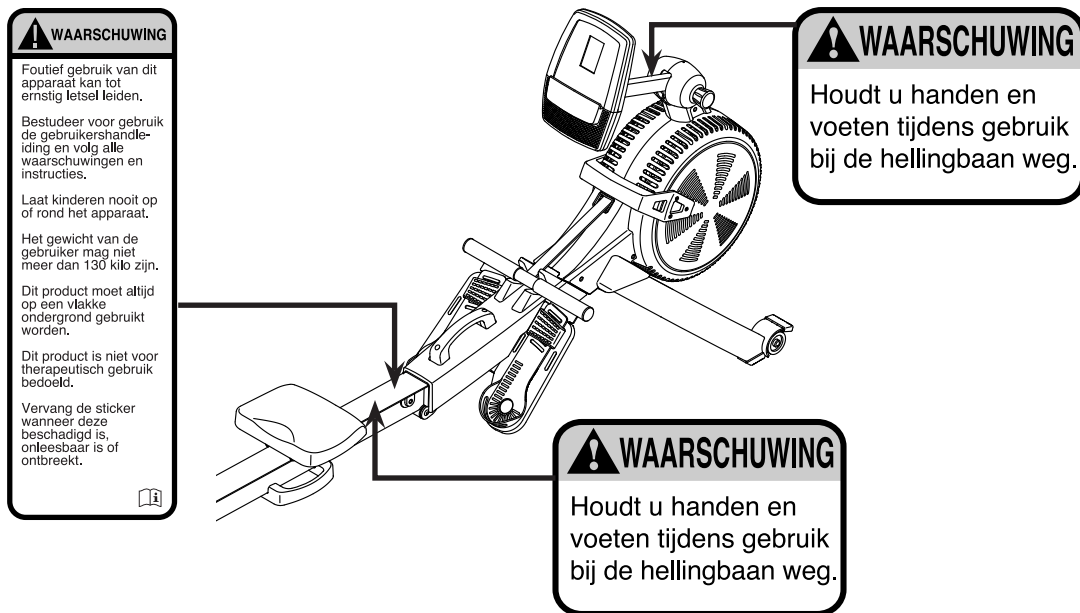
[www.iconsupport.eu](http://www.iconsupport.eu)

# INHOUD

DE STICKERS MET WAARSCHUWING .....	2
BELANGRIJKE VOORZORGSMAATREGELEN .....	3
VOORDAT U BEGINT .....	4
MONTAGE .....	5
DE ROEITRAINER GEBRUIKEN .....	9
ONDERHOUD EN OPLOSSEN VAN PROBLEMEN .....	16
RICHTLIJNEN VOOR HET OEFENEN .....	17
LIJST MET ONDERDELEN .....	18
GEDETAILLEERDE TEKENING .....	19
HET BESTELLEN VAN ONDERDELEN .....	Achterzijde
RECYCLING INFORMATIE .....	Achterzijde

## DE STICKERS MET WAARSCHUWING

De hier afgebeelde waarschuwingsstickers worden meegeleverd bij dit product. Bevestig de waarschuwingsstickers bovenop de Engelse waarschuwingen op de aangegeven locatie. De stickers met waarschuwing hier getoond zijn op de aangegeven plaatsen geplakt. **Bel, wanneer een sticker ontbreekt of niet leesbaar is, het nummer op de voorkant van deze handleiding en vraag om een gratis vervangende sticker. Plak de sticker op de aangegeven plaats.** Let op: De stickers worden mogelijk niet op ware grootte weergegeven.



# BELANGRIJKE VOORZORGSMAATREGELEN

**⚠ WAARSCHUWING:** Lees alle belangrijke voorzorgsmaatregelen en instructies in deze handleiding door en lees ook alle waarschuwingen op uw roeitrainer voordat u deze gaat gebruiken om het risico van ernstig letsel te verminderen. ICON is niet verantwoordelijk voor persoonlijk letsel of schade door het gebruik van dit product.

1. Het is de verantwoordelijkheid van de eigenaar om zich ervan te vergewissen dat alle gebruikers van de roeitrainer voldoende op de hoogte zijn van alle voorzorgsmaatregelen.
2. Raadpleeg uw huisarts voordat u met dit of enig ander oefenprogramma begint. Dit is vooral belangrijk voor personen boven de 35 jaar, of personen met bestaande gezondheidsproblemen.
3. De roeitrainer is niet bedoeld voor gebruik door personen met verminderde lichamelijke, zintuiglijke of verstandelijke vermogens of met een gebrek aan ervaring en kennis, tenzij er toezicht is of tenzij zij instructie hebben ontvangen over het gebruik van de roeitrainer door iemand die verantwoordelijk is voor hun veiligheid.
4. Gebruik de roeitrainer alleen zoals beschreven in deze handleiding.
5. De loopband is alleen voor gebruik in huis bedoeld. Gebruik de roeitrainer niet commercieel, niet voor verhuur of niet in een instelling.
6. Gebruik de roeitrainer uitsluitend binnenshuis en weg van vocht en stof. Plaats de roeitrainer niet in een garage, niet op een overdekt terras of bij water.
7. Plaats de roeitrainer op een vlakke ondergrond met een matje er onder om de vloer of de vloerbedekking te beschermen.
8. Zorg ervoor dat er tenminste 0,6 m ruimte rondom de roeitrainer is.
9. Controleer en draai alle delen regelmatig aan. Vervang versleten onderdelen meteen.
10. Houd te allen tijde kinderen jonger dan 13 jaar en huisdieren bij de roeitrainer vandaan.
11. Draag geschikte kleding wanneer u de roeitrainer gebruikt; draag geen losse kleding die in de roeitrainer verstrikt kan raken. Draag altijd sportschoenen voor voetbescherming.
12. De roeitrainer is niet geschikt voor gebruik door personen die meer dan 130 kg wegen.
13. Houd tijdens het gebruik van de roeitrainer uw rug recht. Krom uw rug niet.
14. Laat de roeistang niet los terwijl het bungeekoord uitgerold.
15. Te veel oefeningen doen kan leiden tot ernstig letsel of de dood. Als u pijn voelt, kortademig of duizelig wordt tijdens het oefenen, dient u onmiddellijk te stoppen en af te koelen.

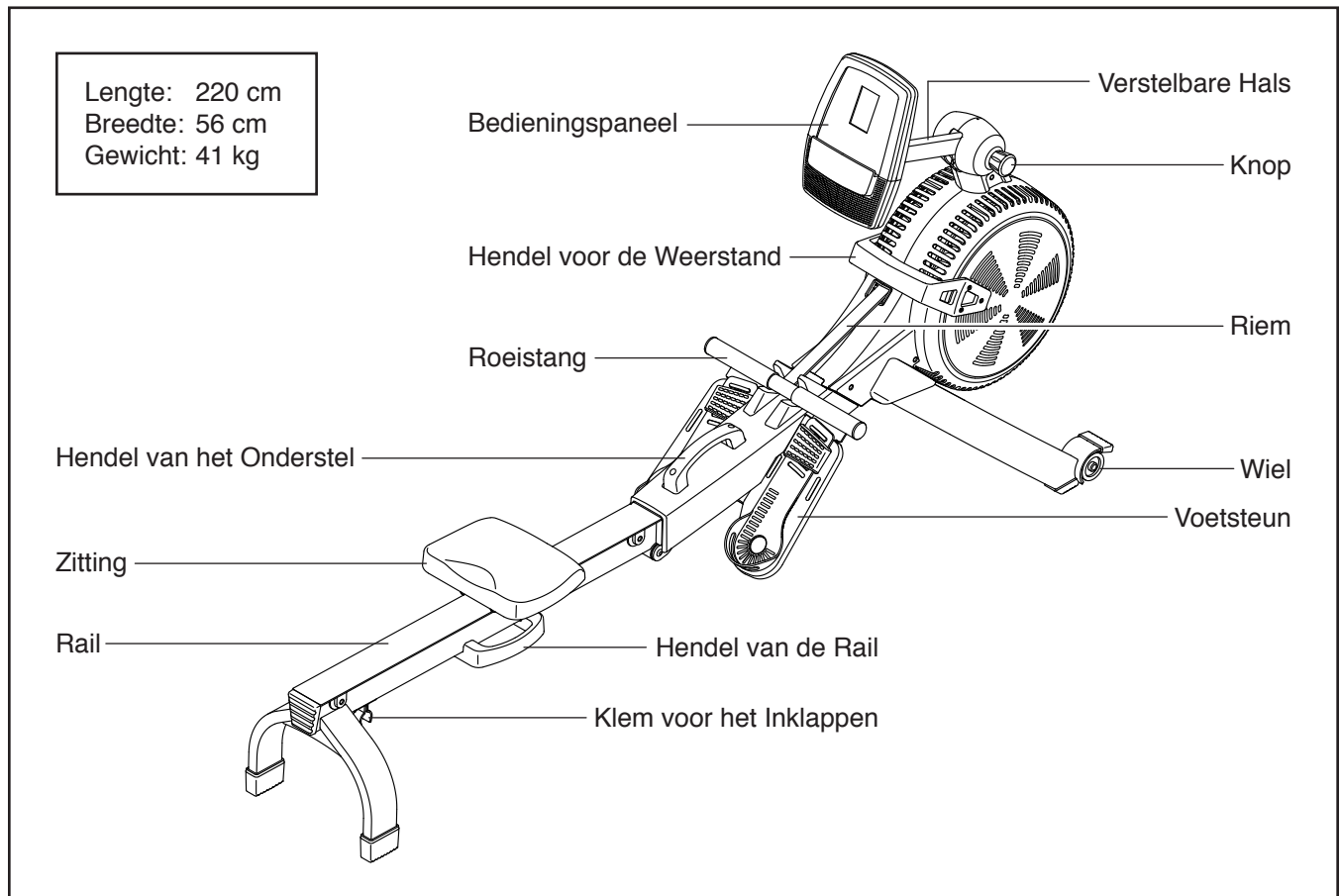
# VOORDAT U BEGINT

Fijn u dat u heeft voor de nieuwe NORDICTRACK® RX 800 roeitrainer heeft gekozen. Roeien is een effectieve oefening voor het verbeteren van cardiovasculaire conditie, voor het opbouwen van uithoudingsvermogen en het vormgeven aan het gehele lichaam. De RX 800 roeitrainer is ontworpen om u te laten genieten van deze effectieve oefening binnen de comfort en privacy van uw eigen huis.

**Lees deze handleiding voor uw welzijn zorgvuldig door voordat u de roeitrainer gaat gebruiken.**

Raadpleeg de kافت van deze handleiding mocht u nog vragen hebben nadat u de handleiding hebt doorgelezen. Voordat u met ons contact opneemt, schrijf het productnummer en serienummer even op. De plaats waar u de sticker van het modelnummer en het serienummer kunt vinden wordt op de kافت van de handleiding aangegeven.

Voordat uw verder gaat met lezen, bekijk a.u.b. de volgende tekening aandachtig om bekend te raken met de verschillende onderdelen.



# MONTAGE

- De montage moet door twee personen uitgevoerd worden.
- Plaats alle onderdelen op een open plek en verwijder het verpakkingsmateriaal. Gooi het verpakkingsmateriaal niet weg tot u volledig klaar bent met de montage.

- Voor montage heeft u het meegeleverde gereedschap nodig.

een kruiskopschroevendraaier 

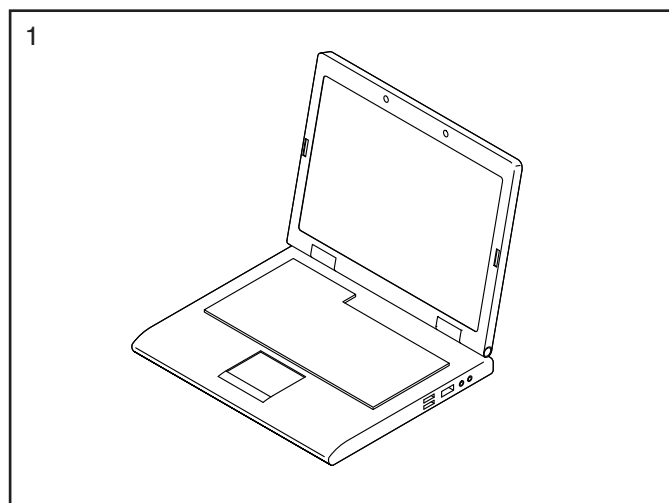
een instelbare sleutel 

Gebruik geen elektrisch gereedschap om schade aan onderdelen te voorkomen.

## 1. Ga naar [www.iconsupport.eu](http://www.iconsupport.eu) op uw computer en registreer uw product.

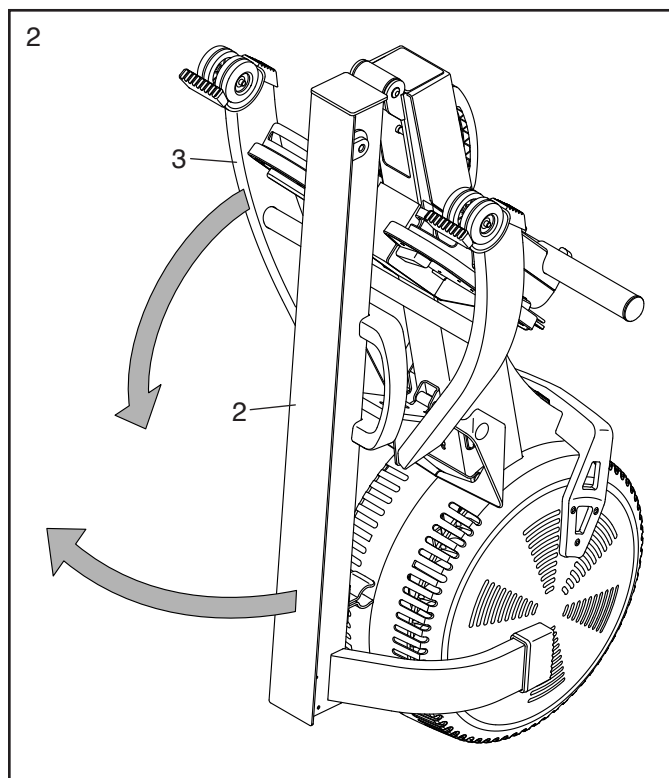
- activeert uw garantie
- bespaart u tijd als u ooit contact moet opnemen met de Klantendienst
- hiermee kunnen wij u op de hoogte stellen van upgrades en aanbiedingen

Let op: Indien u geen internettoegang heeft, belt u met de Klantendienst (zie de voorkant van deze handleiding) om uw product te registreren.



## 2. Als er verzendschroeven (niet afgebeeld) aan de roeitrainer zijn bevestigd, verwijder deze dan en de hardware waaraan ze bevestigd zitten en gooi ze weg.

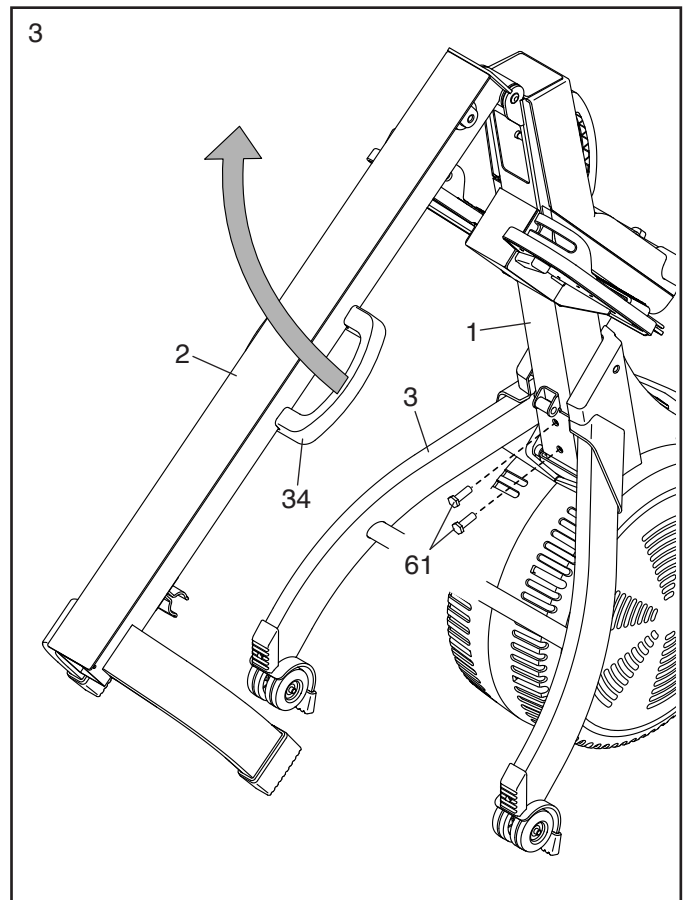
Trek, met hulp van een tweede persoon, de Rail (2) naar buiten en draai de Stabilisator (3) naar beneden.



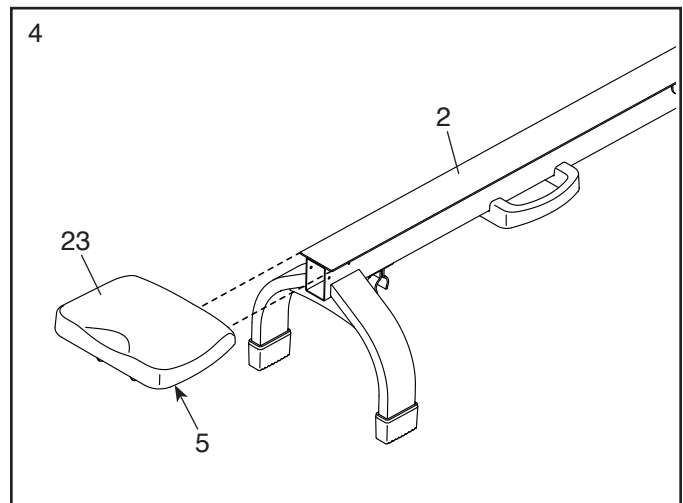
3. **Laat een tweede persoon de Rail (2) vasthouden tijdens deze stap.**

Maak de Stabilisator (3) aan het Onderstel (1) vast met twee M10 x 20mm Schroeven (61).

Houd dan de Hendel van de Rail (34) vast, trek de Rail (2) naar buiten, en laat de Rail op de vloer rusten.



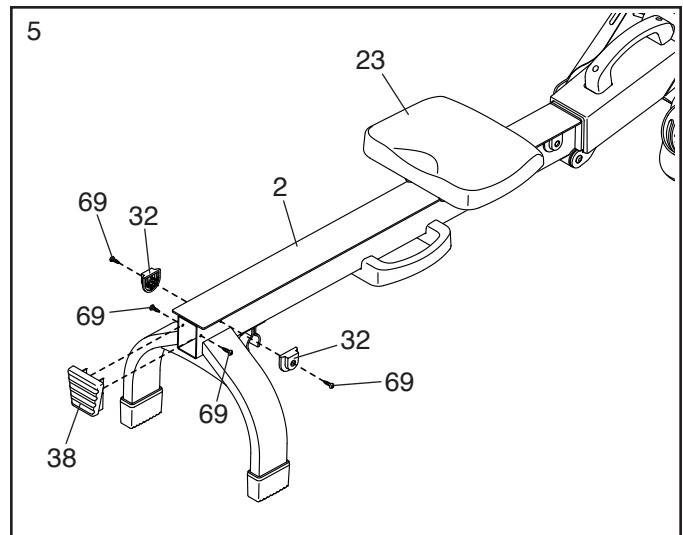
4. Draai de Zitting (23) zoals afgebeeld, en schuif de Drager van de Zitting (5) op de Rail (2).



5. Schuif de Zitting (23) op de voorkant van de Rail (2).

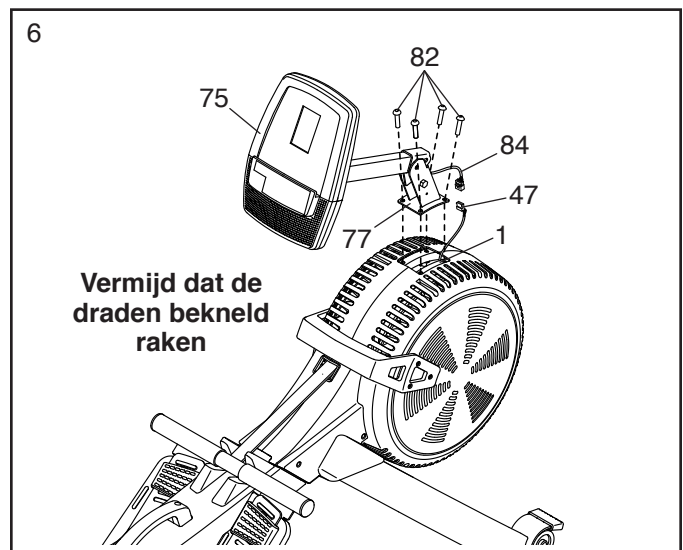
Maak vervolgens een Stop (32) aan beide kanten van de Rail (2) vast met een M4 x 19mm Schroef (69).

Maak dan de Kap van de Rail (38) aan de Rail (2) vast met twee M4 x 19mm Schroeven (69).



6. Sluit, terwijl een tweede persoon het Bedieningspaneel (75) en de Staander (77) bij het Onderstel (1) houdt, de Draad van de Staander (84) aan op de Draad van de Snelheidssensor (47). Steek het overschot aan draad in het Onderstel.

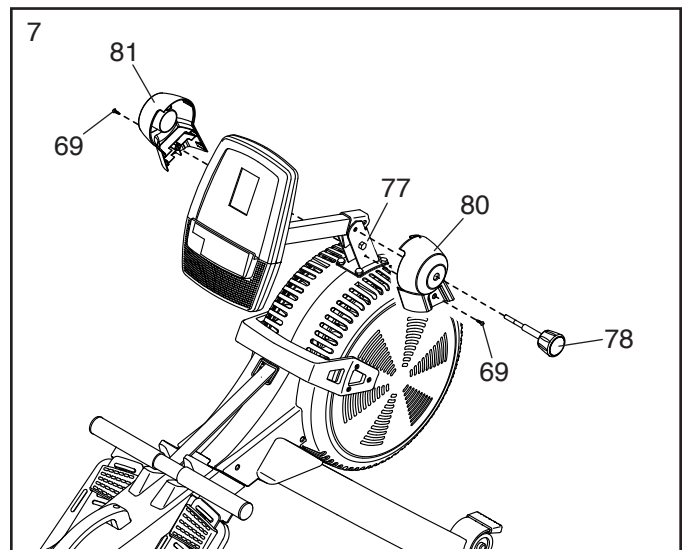
**Tip: Vermijd dat de draden bekneeld raken.** Bevestig de Staander (77) aan het Onderstel (1) met vier M8 x 35mm Schroeven (82); draai alle Schroeven eerst aan en draai ze daarna vast.



7. Zoek naar de Rechter- en naar de Linkerkap van de Staander (80, 81) en draai deze zoals afgebeeld.

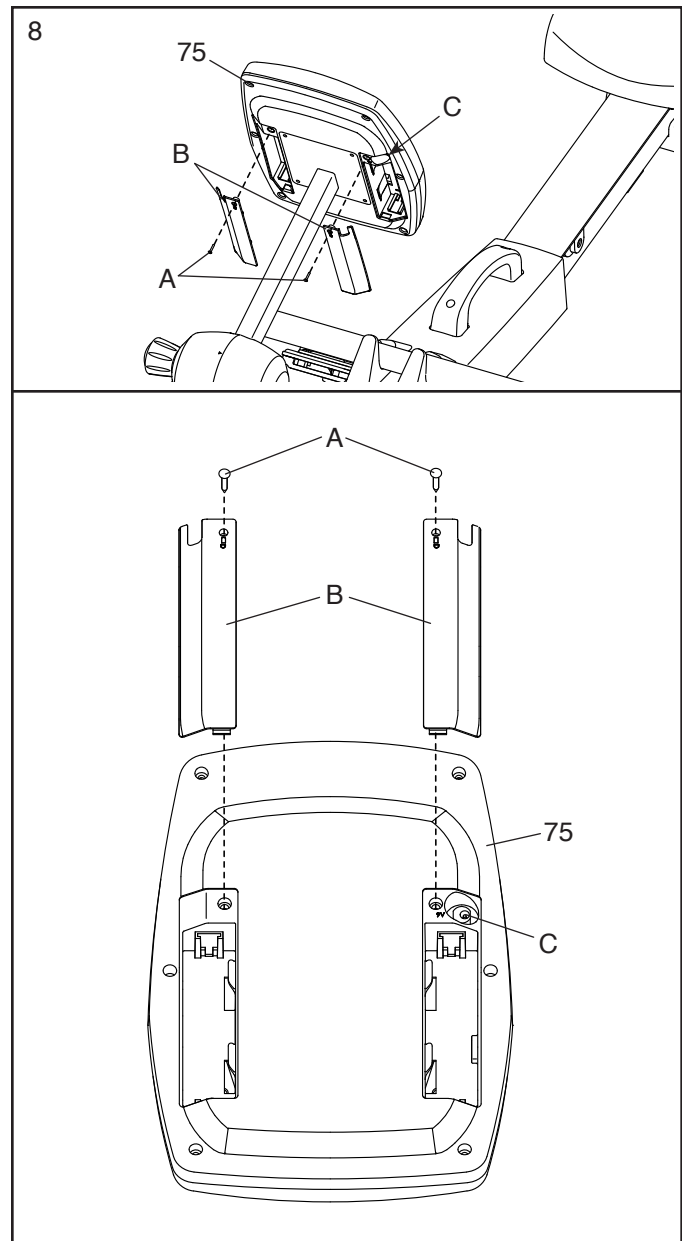
Druk de Rechter- en de Linkerkap van de Staander (80, 81) samen rond de Staander (77) en maak ze aan de Staander vast met twee M4 x 19mm Schroeven (69).

Steek dan de Knop (78) in de Rechterkap van de Staander (80) en draai die in de Staander (77) vast.



8. Het Bedieningspaneel (75) werkt met vier D-batterijen (niet meegeleverd); alkalinebatterijen worden aanbevolen. Gebruik geen oude en nieuwe batterijen of alkaline, standaard en oplaadbare batterijen samen. **BELANGRIJK: Als het bedieningspaneel aan koude temperaturen is blootgesteld geweest, laat deze dan eerst op kamertemperatuur komen voordat u er batterijen insteekt. Anders kunt u de displays of andere elektronische onderdelen beschadigen.** Verwijder de schroeven (A) en de batterijdeksels (B), steek de batterijen in de batterijvakjes, en maak de deksels weer vast. **Zorg ervoor dat de batterijen gedraaid worden zoals aangegeven op de grafieken aan de binnenkant van de batterijvakjes.**

**Bel met het telefoonnummer vermeld op de kapt van deze handleiding om een optionele stroomadapter aan te schaffen. Gebruik alleen een door de fabrikant geleverde stroomadapter om schade aan het Bedieningspaneel (75) te voorkomen.** Steek het ene uiteinde van de stroomadapter in de aansluiting (C) van het bedieningspaneel; steek het andere uiteinde in een stopcontact die voldoet aan alle lokale codes en voorschriften.

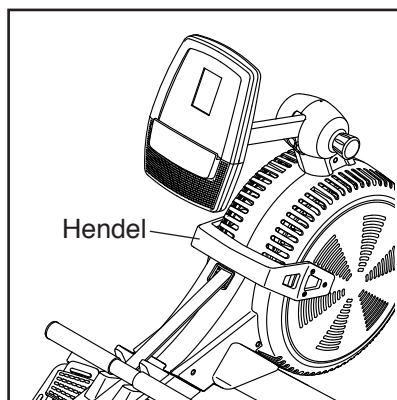


9. **Zorg ervoor dat alle onderdelen goed vastgedraaid zijn voordat u de roeitrainer gaat gebruiken.** Er kunnen extra onderdelen zijn meegeleverd. Leg een matje onder de roeitrainer om de vloer te beschermen.

# DE ROEITRAINER GEBRUIKEN

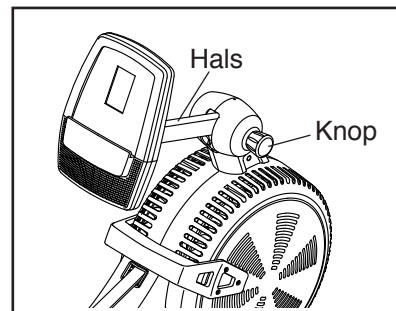
## DE WEERSTAND BIJSTELLEN

U kunt de weerstand die u voelt wanneer u aan de roeistang trekt bijstellen om de intensiteit van uw oefening te variëren. Schuif de hendel van weerstand naar voren **om de weerstand te verhogen**. Schuif de hendel van de weerstand naar achteren **om de weerstand te verlagen**.



## DE BEELDHOEK VAN HET BEDIENINGSPANEEL BIJSTELLEN

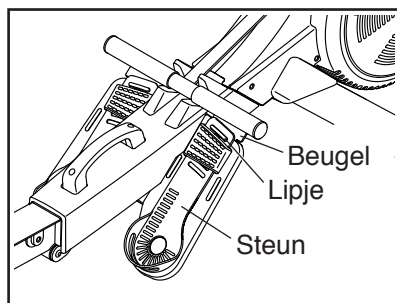
Draai de knop in de staander los, schuif de hals in de gewenste hoek en draai de knop weer vast om het bedieningspaneel in de gewenste beeldhoek bij te stellen; **houd het bedieningspaneel niet vast of trek er niet aan**.



## DE VOETPLATEN BIJSTELLEN

Ga eerst op de zitting zitten en plaats uw voeten op de voetplaten.

Druk vervolgens op de beugel van de voetplaat, schuif voetplaat in de gewenste stand en laat de beugel van de voetplaat los zodat het lipje in een gleuf van de voetplaat zit.



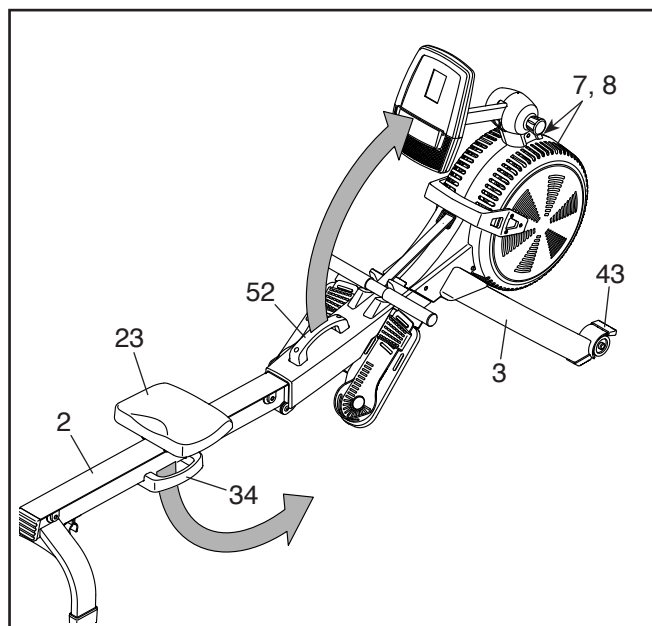
Maak vervolgens de gesp over uw voet vast.

**Stel de andere voetplaat op dezelfde manier bij. Zorg ervoor dat beide voetplaten op dezelfde stand bijgesteld worden.**

## DE ROEITRAINER INKLAPPEN EN OPBERGEN

De roeitrainer kan ingeklapt opgeborgen worden om ruimte te besparen. Berg de roeitrainer op, op een plek waar kinderen hem niet kunnen laten omvallen. Verwijder de batterijen uit het bedieningspaneel wanneer u de roeitrainer voor een langere tijd gaat opbergen.

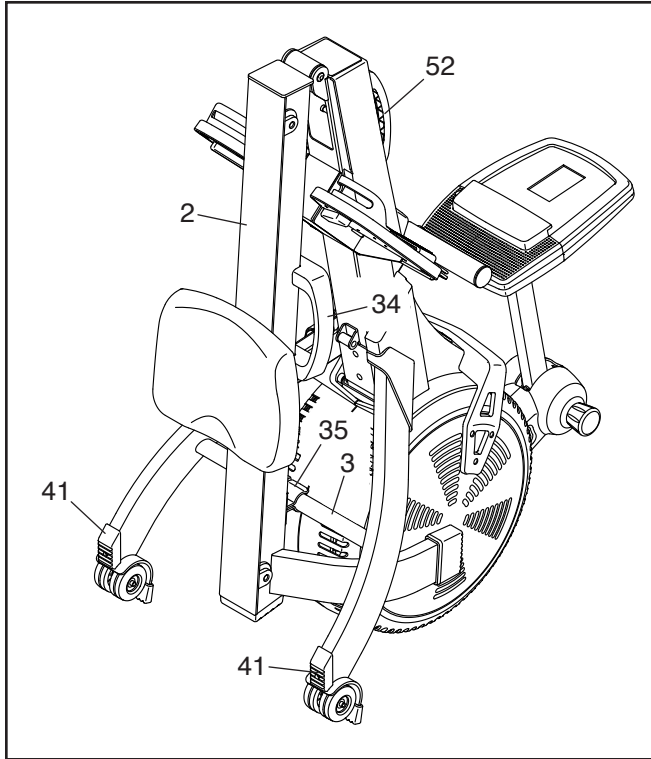
Schuif eerst de Zitting (23) naar de achterkant van de Rail (2) om de roeitrainer op te bergen.



Houd vervolgens de Hendel van het Onderstel (52) en de Hendel van de Rail (34) vast, en til ze op. Kantel de roeitrainer naar voren op de Schermen (7, 8) en op de Opbergvoeten (43).

Trek dan de Hendel van de Rail (34) naar binnen totdat de Klem voor het Opbergen (35) de stang in de Stabilisator (3) vastklikt.

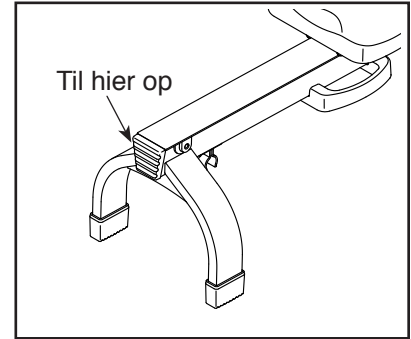
Plaats, om de roeitrainer uit te klappen, eerst uw voet op een Stabilisatorvoet (41) en trek de Hendel van de Rail (34) naar buiten om de Klem voor het Opbergen (35) los te maken.



Houd dan de Hendel van de Rail (34) en de Hendel van het Onderstel (52) vast, trek de Hendel van de Rail naar buiten en laat de Rail (2) op de vloer zakken.

## DE ROEITRAINER VERPLAATSEN IN DE UITGEKLAPTE POSITIE

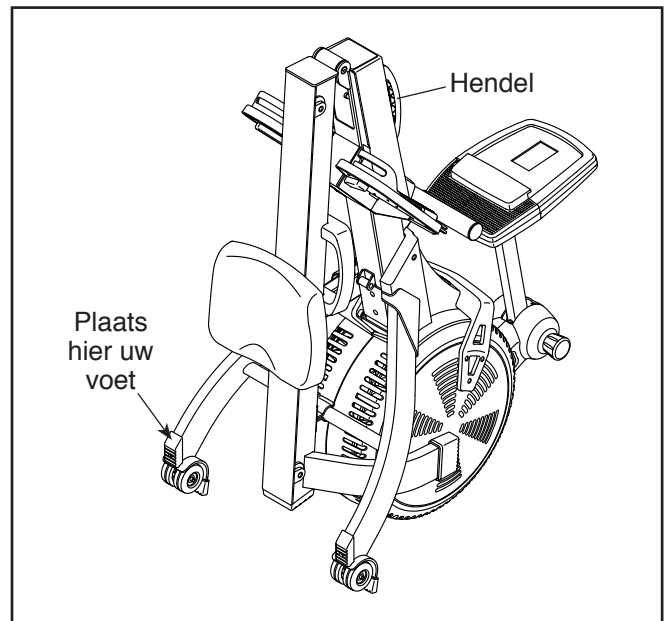
Ga achter de roeitrainer staan en til de rail op totdat de roeitrainer op de wielen rolt. Verplaats de roeitrainer dan voorzichtig naar de gewenste plek en laat de rail op de vloer zakken.



**Houd het bedieningspaneel niet vast of trek er niet aan wanneer de roeitrainer wordt verplaatst.**

## DE ROEITRAINER VERPLAATSEN IN DE UITGEKLAPTE POSITIE

Zie DE ROEITRAINER INKLAPPEN EN OPBERGEN op bladzijde 9 en klap de roeitrainer in. Houd dan de hendel van het onderstel vast, plaats uw voet op een poot van de stabilisator, en kantel de roeitrainer totdat deze op de wielen rolt. Verplaats de roeitrainer voorzichtig naar de gewenste plek en kantel hem dan in de opbergstand. **Houd het bedieningspaneel niet vast of trek er niet aan wanneer de roeitrainer wordt verplaatst.**



## ROEIEN MET DE ROEITRAINER

Ga op de zitting zitten, plaats uw voeten op de voetsteunen, en stel de gespen bij zodat deze om uw voeten passen. Houd dan de roeistang met een overhandse greep vast.

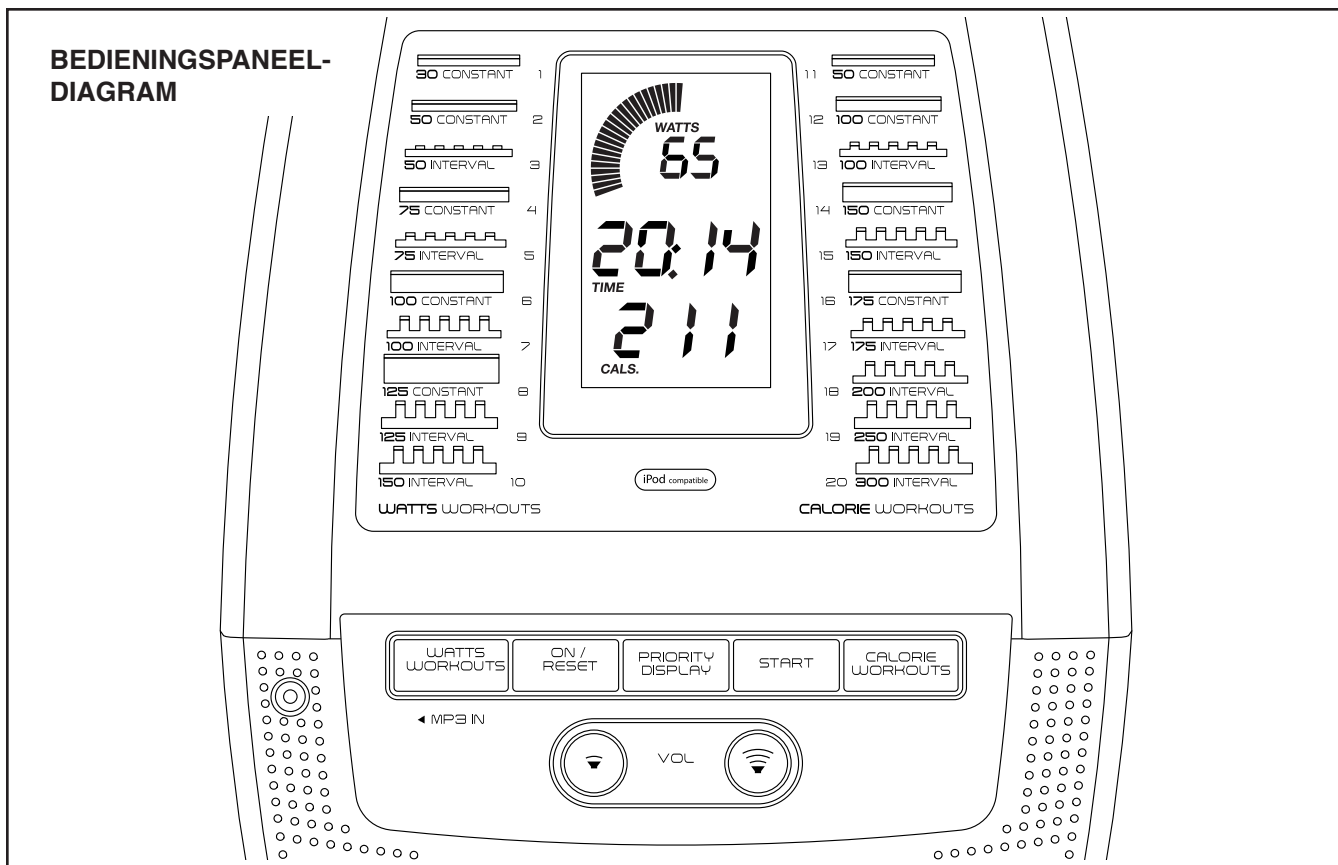
De juiste manier van roeien bestaat uit drie fases:

1. **De eerste fase is de GREEP.** Schuif de zitting naar voren totdat uw knieën bijna uw bovenlichaam raken. Trek de roeistang naar u toe tot uw handen zich direct boven uw voeten bevinden.
2. **De tweede fase is de AANDRIJVING.** Duw met uw benen naar achteren. Leun vanuit uw heupen

(niet vanuit de taille) lichtjes naar achteren terwijl u uw rug recht houdt. Trek de roeistang naar uw bovenlichaam toe terwijl u uw benen strekt. Houd uw ellebogen naar buiten.

3. **De derde fase is het VOLTOOIEN.** Uw benen moeten bijna gestrekt zijn. Trek de roeistang verder naar u toe tot uw handen op gelijke hoogte zijn van uw borstkas.

Steek uw armen, na de voltooiën-fase, naar voren en trek de zitting met uw benen naar voren. Herhaal alle drie de fases met een soepele, vloeiende beweging. Vergeet niet om tijdens het roeien normaal te ademen; houd uw adem nooit in.



## FUNCTIES VAN HET BEDIENINGSPANEEL

Het bedieningspaneel bevat bepaalde keuzen om uw oefeningen thuis effectiever en leuker te maken.

Wanneer u de handmatige modus gebruikt zal het bedieningspaneel continu oefenfeedback aangeven.

Het bedieningspaneel kent ook een selectie aan vooraf ingestelde oefeningen. Iedere oefening spoort u automatisch aan om een na te streven watts inspanning vast te houden terwijl u door een doeltreffende oefening wordt geleid.

U kunt zelfs, terwijl u oefent, uw MP3-speler of CD-speler op het geluidssysteem van het bedieningspaneel aansluiten en naar uw favoriete muziek of audioboeken luisteren.

**Voor gebruik van de handmatige modus**, zie bladzijde 13. **Voor gebruik van het geluidssysteem**, zie bladzijde 14. **Om een vooraf ingestelde oefening te gebruiken**, zie bladzijde 15.

Let op: Zorg ervoor voordat u het bedieningspaneel gebruikt dat de batterijen goed zijn geïnstalleerd (zie montagestep 8 op bladzijde 8). Als er een laagje plastic op het display ligt, moet u dat verwijderen.

## DE HANDMATIGE INSTELLING GEBRUIKEN

### 1. Het bedieningspaneel aanzetten.

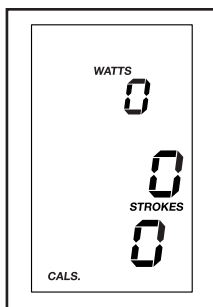
Druk op de On/Reset (aan/reset) toets op het bedieningspaneel of begin gewoon te roeien om het bedieningspaneel aan te zetten.

De displays zullen dan aangaan en het bedieningspaneel is klaar voor gebruik.

### 2. Kies de handmatige modus.

Wanneer u het bedieningspaneel aanzet zal de handmatige instelling automatisch gekozen worden.

Kies wanneer u een oefening gekozen heeft opnieuw de handmatige instelling door meerdere keren door op de toets Watts Workouts (watt-oefeningen) of Calorie Workouts (calorie-oefeningen) te drukken totdat er nullen op de displays verschijnen.



### 3. Stel de weerstand op het gewenste niveau bij.

Zie DE WEERSTAND BIJSTELLEN op bladzijde 9 en stel de gewenste weerstand van de roeitrainer bij.

### 4. Volg uw vorderingen op de displays.

Tijdens het oefenen zullen de volgende display instellingen onmiddellijke oefenfeedback aangeven.

**CALS. (calorieën):** Deze instelling toont bij benadering het aantal calorieën dat u heeft verbrand tijdens uw oefening.

**Distance (afstand):** Deze instelling geeft de afstand, in meters, die u tijdens uw oefening heeft geroeid aan.

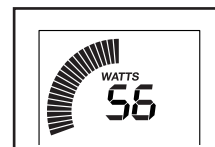
**Strokes (slagen):** Deze instelling geeft het aantal slagen weer dat u tijdens uw oefening heeft voltooid.

**SPM (slagen per minuut):** Deze instelling geeft het aantal slagen weer dat u gedurende een minuut heeft voltooid.

**Time (tijd):** Deze instelling toont de verstreken tijd. Tijdens een vooraf ingestelde oefening geeft deze instelling de resterende tijd van de oefening in plaats van de verstreken tijd aan.

**Watts:** Deze instelling toont uw geschatte inspanning in watts aan.

**Watts meter:** Deze instelling toont een visueel beeld van uw inspanning in watts aan. Staafjes zullen in de watts meter verschijnen en verdwijnen naarmate u uw inspanning laat toenemen of afnemen.

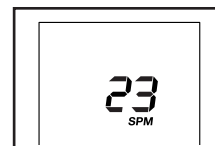


Let op: Tijdens een vooraf ingestelde oefening, geeft deze instelling een watts doelzone voor ieder segment van de oefening aan.

**Scan:** Deze instelling geeft een paar seconden lang in een herhalende cyclus de watts, de slagen per minuut, de tijd, de afstand, en de slagen instellingen aan.

De display instellingen zullen in de volgende displays verschijnen:

**Bovenste display:** Deze display zal de watts instelling en de instelling slagen per minuut instelling aangeven.



**Middelste display:** Deze display zal de tijd, de instelling afstand, en de slagen instelling aangeven.



**Onderste display:** Deze display zal de calorieën instelling aangeven.



Wanneer u het bedieningspaneel aanzet zal de instelling scan automatisch gekozen worden.

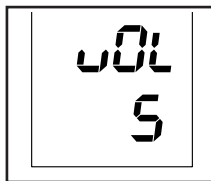


Druk om de watts, de slagen per minuut, de tijd, de afstand, of slagen continu te kunnen bekijken, herhaaldelijk op de toets Priority Display (prioriteit display) totdat de gewenste instelling in de display verschijnt.

Druk om naar de instelling scan terug te keren herhaaldelijk op de toets Priority Display totdat het woord SCAN in de middelste display verschijnt.

Druk op de toets On/Reset om de displays op nul te resetten.

Druk op de toename-toets en afname-toets Vol (volume) om het volume van het bedieningspaneel te veranderen.



## 5. Het bedieningspaneel zal automatisch uitgaan wanneer u klaar bent met uw oefening.

Als de roeistang een paar seconden lang niet beweegt, zal het bedieningspaneel stilvallen.

Het bedieningspaneel heeft een automatische uitschakelfunctie. Als de roeistang niet beweegt en de toetsen van het bedieningspaneel een paar minuten lang niet ingedrukt worden dan zal het bedieningspaneel automatisch uitgaan om de batterijen te sparen.

## HET GELUIDSSYSTEEM GEBRUIKEN

Om muziek of ingesproken boeken met de geluidsinstallatie van het bedieningspaneel te beluisteren, sluit u een 3,5 mm mannetje tot mannetje audiokabel (niet inbegrepen) in de aansluiting op het bedieningspaneel en uw MP3-speler of CD-speler of andere persoonlijke audiospeler; **zorg ervoor dat de audiokabel goed aangesloten is. Let op: Ga naar uw plaatselijke elektronikawinkel om een audiokabel aan te schaffen.**

Druk dan op de play-toets van uw eigen audio-speler. Pas het volumeniveau aan met de toename-toets of afname-toets Vol op het bedieningspaneel of met de volumeregelaar op uw eigen audio-speler.

## EEN VOORAF INGESTELDE OEFENING GEBRUIKEN

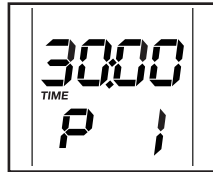
### 1. Schakel het bedieningspaneel in.

Druk op de On/Reset (aan/reset) toets op het bedieningspaneel of begin gewoon te roeien om het bedieningspaneel aan te zetten.

De displays zullen dan aangaan en het bedieningspaneel is klaar voor gebruik.

### 2. Kies een vooraf ingestelde oefening.

Druk, om een vooraf ingestelde oefening te kiezen, herhaaldelijk op de toets Watts Workouts (watt-oefeningen) of op de toets Calorie Workouts (calorie-oefeningen) tot het nummer van de gewenste oefening in de onderste display verschijnt.



De duur van de oefening zal dan op de middelste display verschijnen.

Let op: Profielen van de vooraf ingestelde oefeningen worden op het bedieningspaneel afgedrukt.

### 3. Stel de weerstand op het hoogste niveau bij.

Zie DE WEERSTAND BIJSTELLEN op bladzijde 9 en stel de weerstand in op het hoogste niveau door de hendel van de weerstand naar voren te schuiven.

**BELANGRIJK: Als u de weerstand niet op het hoogste niveau bijstelt dan zullen de watts en de calorieën niet nauwkeurig weergegeven worden.**

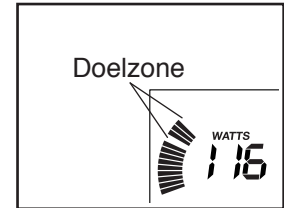
### 4. Start de oefening.

Druk op de Start toets of begin met roeien om de oefening te starten.

Elke oefening is verdeeld in 1 minuut-segmenten. Voor elk segment is één watts doel geprogrammeerd. Let op: Hetzelfde watts doel kan voor opeenvolgende segmenten geprogrammeerd worden.

Een reeks tonen zal aan het einde van ieder segment van de oefening te horen zijn.

De watts doelzone zal in de watts doel meter op de bovenste display aangegeven worden. De ruimte tussen de knipperende staafjes geven het watts doel van het segment aan; de massieve staafjes geven de feitelijke watts inspanning aan.



Houd tijdens het oefenen, uw watts inspanning binnen de watts doel zone voor het huidige segment aan door uw roeislagen bij te stellen.

**BELANGRIJK: Het watt-doel is uitsluitend bedoeld om u te motiveren. Zorg ervoor dat u op een tempo roeit dat aangenaam voor u is.**

Als u enkele seconden lang stopt met roeien, dan zal een serie tonen te horen zijn en zal de oefening stilvallen.

Druk op de Start toets of begin gewoon weer te roeien om de oefening opnieuw te starten. De oefening zal zo doorgaan totdat het laatste segment van de oefening is voltooid.

### 5. Volg uw voortgang met de displays.

Zie stap 4 op bladzijde 13.

### 6. Het bedieningspaneel zal automatisch uitgaan wanneer u klaar bent met uw oefening.

Zie stap 5 op bladzijde 14.



# RICHTLIJNEN VOOR HET OEFENEN

## ⚠ WAARSCHUWING:

Voordat u begint met dit of een ander oefeningsprogramma, dient u een arts te consulteren. Dit is vooral belangrijk voor personen boven de 35 jaar of personen met bestaande gezondheidsproblemen.

Deze richtlijnen helpen u bij het plannen van uw oefeningsprogramma. Voor meer gedetailleerde oefeninginformatie, dient u een erkend boek te kopen of uw arts te consulteren. Onthoud dat goede voeding en voldoende rust essentieel zijn voor succesvolle resultaten.

### INTENSITEIT VAN OEFENINGEN

Of het nu uw doel is om vet te verbranden of om uw hart en vaatsysteem te versterken, het uitvoeren van oefeningen met de juiste intensiteit is de sleutel bij het bereiken van resultaten. U kunt uw hartslag gebruiken als gids voor het vinden van het juiste intensiteit-niveau. De grafiek hieronder toont de aanbevolen hartslagen voor het verbranden van vet en voor een aerobic-oefening.

165	155	145	140	130	125	115	♥
145	138	130	125	118	110	103	♥
125	120	115	110	105	95	90	♥
<hr/>							
20	30	40	50	60	70	80	

Voor het vinden van het juiste intensiteitsniveau, zoekt u uw leeftijd onderaan de grafiek (leeftijden worden afgerond naar het dichtstbijzijnde tiental). De drie getallen boven uw leeftijd bepalen uw “trainingszone”. Het laagste nummer is uw hartslag voor het verbranden van vet, het middelste nummer is uw hartslag voor het maximaal verbranden van vet en het hoogste nummer is de hartslag voor de aerobic-oefening.

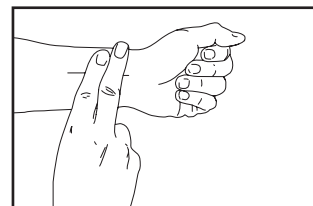
**Vet Verbranden**—Om op doeltreffende wijze vet te verbranden moet u gedurende een aanhoudende periode oefeningen doen op een laag intensiteitsniveau. Tijdens de eerste minuten van de oefening gebruikt uw lichaam *koolhydraatcalorieën* voor de energie. Pas na de eerste minuten van de oefening gebruikt uw lichaam opgeslagen *vetcalorieën* voor de energie. Als het uw doel is om vet te verbranden dient u de intensiteit van de oefening aan te passen tot uw hartslag zich bij het laagste nummer in uw trainingszone bevindt. Voor maximale vetverbranding, dient u te oefenen

met uw hartslag in het middelste nummer van uw trainingszone.

**Aerobic-oefening**—Als het uw doel is om uw hart en vaatsysteem te versterken dan moet u een aerobic-oefening uitvoeren die zorgt voor activiteit die gedurende langere perioden grote hoeveelheden zuurstof vereist. Voor een aerobic-oefening past u de intensiteit van uw oefening aan tot uw hartslag in de buurt is van het hoogste nummer van uw trainingszone.

### HET METEN VAN UW HARTSLAG

Om uw hartslag te meten dient u de oefening minstens vier minuten uit te voeren. Stop dan met oefenen en plaats twee vingers op uw pols zoals afgebeeld. Neem uw



hartslag gedurende zes seconden op en vermenigvuldig het resultaat met tien om uw hartslag te weten. Als u bijvoorbeeld 14 hartslagen voelt in zes seconden tijd, dan is uw hartslag 140 slagen per minuut.

### RICHTLIJNEN VOOR EEN TRAINING

**Warming Up**—Start met strekken en lichte oefeningen gedurende 5 tot 10 minuten. Een warming-up zorgt dat u uw lichaamstemperatuur, hartslag en bloeddorstoming verhoogt ter voorbereiding op de training.

**Trainingszone-oefening**—Oefen gedurende 20 tot 30 minuten met uw hartslag in uw trainingszone. (Gedurende de eerste weken van uw oefeningsprogramma, dient u uw hartslag niet langer dan 20 minuten in uw trainingszone te houden.) Adem regelmatig en diep bij het uitvoeren van de oefening; houd uw adem niet in.

**Afkoelen**—Eindig met 5 tot 10 minuten strekken. Strecken verhoogt de flexibiliteit van de spieren en helpt problemen na de oefening voorkomen.

### FREQUENTIE VAN DE OEFENINGEN

Om uw conditie te behouden of te verbeteren dient u drie trainingen per week te doen, met ten minste één rustdag tussen de trainingen. Na een aantal maanden regelmatig oefeningen doen, kunt u, als u dat wenst, tot vijf trainingen per week doen. Onthoud dat het dagelijks regelmatig oefeningen doen en hier plezier in hebben, de sleutel tot uw succes is.

# LIJST MET ONDERDELEN

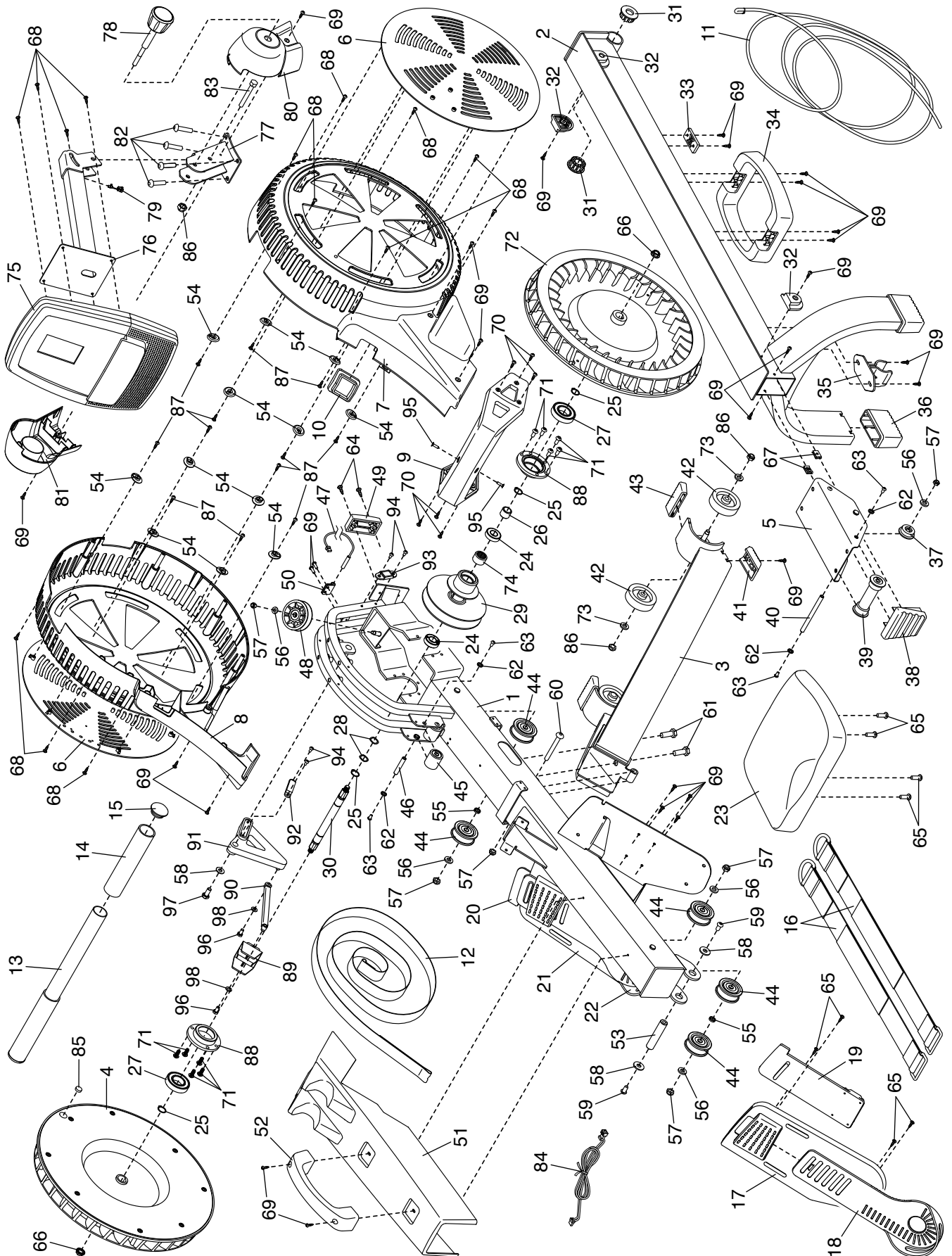
Modelnr. NTEVRW59216.0 R0916A

Nr.	Aant.	Beschrijving	Nr.	Aant.	Beschrijving
1	1	Onderstel	51	1	Steun van de Roeistang
2	1	Rail	52	1	Hendel van het Onderstel
3	1	Stabilisator	53	1	Zwenkas
4	1	Linkerventilator	54	12	Beugel van de Deflector
5	1	Drager van het Zitting	55	2	Beugel van de Katrol
6	2	Deflector	56	6	6mm Tussenring
7	1	Rechterscherm	57	7	M6 Slotmoer
8	1	Linkerscherm	58	3	M8 Tussenring
9	1	Hendel van de Weerstand	59	2	M8 x 12mm Schroef
10	1	Borgring van de Gesp	60	1	M10 x 40mm Bout
11	1	Bungeekoord	61	2	M10 x 20mm Schroef
12	1	Gesp	62	8	5mm Tussenring
13	1	Roeistang	63	8	M5 x 10mm Schroef
14	2	Greep	64	2	#8 x 3/4" Schroef
15	2	Kap van de Roeistang	65	12	M6 x 15mm Schroef
16	2	Gesp van de Voetsteun	66	2	M10 Flensmoer
17	1	Rechtervoetsteun	67	2	Klip
18	1	Rechtervoetplaat	68	14	M4 x 16mm Schroef
19	1	Beugel van de Rechtervoetsteun	69	34	M4 x 19mm Schroef
20	1	Beugel van de Linkervoetsteun	70	6	M4 x 10mm Schroef
21	1	Linkervoetsteun	71	10	M8 x 12mm Schroef
22	1	Linkervoetplaat	72	1	Rechterventilator
23	1	Zitting	73	4	8mm Tussenring
24	2	Kleine Lager	74	1	Eénrichtinglager
25	4	Borgring	75	1	Bedieningspaneel
26	1	Bus	76	1	Hals
27	2	Grote Lager	77	1	Staander
28	2	15mm Gegolfde Tussenring	78	1	Knop
29	1	Montage voor de Katrol	79	1	Borgring van de Draad
30	1	As	80	1	Kap van de Rechterstaander
31	2	Zwenkhuls	81	1	Kap van de Linkerstaander
32	4	Stop	82	4	M8 x 35mm Schroef
33	1	Bumper	83	1	M6 x 50mm Zeskantige Bout
34	1	Hendel van de Rail	84	1	Draad van de Staander
35	1	Klem voor het Opbergen	85	4	Magneet van de Ventilator
36	2	Railvoet	86	5	M8 Borgmoer
37	2	Kleine Roller van de Drager	87	12	M4 x 10mm Schroef met Platte Kop
38	1	Kap van de Rail	88	2	Beugel van de Lager
39	2	Grote Roller van de Drager	89	1	Handvatbeugel
40	2	As van de Drager	90	1	Verbindingsarm
41	2	Stabilisatorvoet	91	1	Beugel van de Magneet
42	4	Wiel	92	1	Weerstandmagneet
43	2	Opbergvoet	93	1	Magneet van het Onderstel
44	5	Katrol van de Rail	94	4	Schroef van de Magneet
45	2	Riem van de Roller	95	2	Hendelbeugelschroef
46	2	Rolas	96	2	M6 x 12mm Inbusschroef
47	1	Snelheidssensor/Draad	97	1	M8 x 12mm Inbusschroef
48	1	Katrol van het Onderstel	98	2	M6 Tussenring
49	1	Onderstelvoet	*	–	Gebruikershandleiding
50	1	Klem van de Snelheidsensor	*	–	Gereedschap voor het Monteren

Let op: Deze technische gegevens kunnen zonder voorafgaande bericht gewijzigd worden. Zie de achterkant van deze handleiding voor informatie over het bestellen van vervang onderdelen. \*Deze onderdelen zijn niet afgebeeld.

# GEDETAILEERDE TEKENING

Modelnr. NTEVRW59216.0 R0916A



---

## HET BESTELLEN VAN ONDERDELEN

Bekijk de omslag van deze handleiding voor het bestellen van vervangende onderdelen. Zorg ervoor dat u de volgende informatie bij de hand hebt wanneer u contact met ons opneemt:

- het modelnummer en het serienummer van het apparaat (raadpleeg de omslag van deze handleiding)
- de naam van het apparaat (raadpleeg de omslag van deze handleiding)
- het nummer van het onderdeel en de beschrijving (zie LIJST MET ONDERDELEN en GEDETAILLEERDE TEKENING aan het eind van deze handleiding)

---

## RECYCLING INFORMATIE

**Dit elektronische product mag niet bij het gemeentelijk afval worden gegooid. Om het milieu te beschermen, moet dit product volgens de wet worden gerecycleerd aan het einde van de levenscyclus.**

Maak gebruik van installaties voor hergebruik die bevoegd zijn voor het verwerken van dit soort afval in uw streek. Zo helpt u het milieu te beschermen en de Europese normen voor milieubescherming te verbeteren. Als u meer informatie nodig hebt over veilige en correcte afvalverwijdering, neem dan contact op met uw plaatselijke gemeentedienst of de winkel waar u dit product hebt gekocht.

