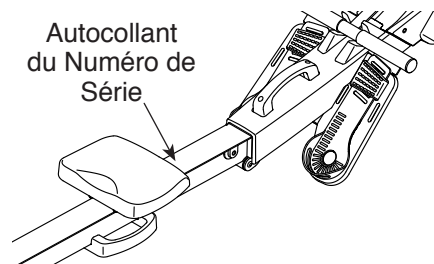


NordicTrack[®] RX 800

N° du Modèle NTEVRW59216.0

N° de Série _____

Écrivez le numéro de série sur la ligne ci-dessus pour référence.



SERVICE À LA CLIENTÈLE

Si vous avez des questions, ou si des pièces sont manquantes ou endommagées, veuillez contacter le Service à la Clientèle (voir les informations ci-dessous), ou contactez le magasin où vous avez acheté cet appareil.

Site Internet : www.iconsupport.eu
Courriel : csfr@iconeurope.com

FRANCE

Téléphone : 0811 98 00 11
Fax : 01 30 56 27 30

BELGIQUE

Téléphone : 0800 58 095
Fax : +33 (0) 1305 62 730

du lundi au vendredi, de 8h à 20h ;
le samedi, de 9h à 13h

⚠ ATTENTION

Lisez toutes les précautions et les instructions contenues dans ce manuel avant d'utiliser cet appareil. Gardez ce manuel pour vous y référer ultérieurement.

MANUEL DE L'UTILISATEUR

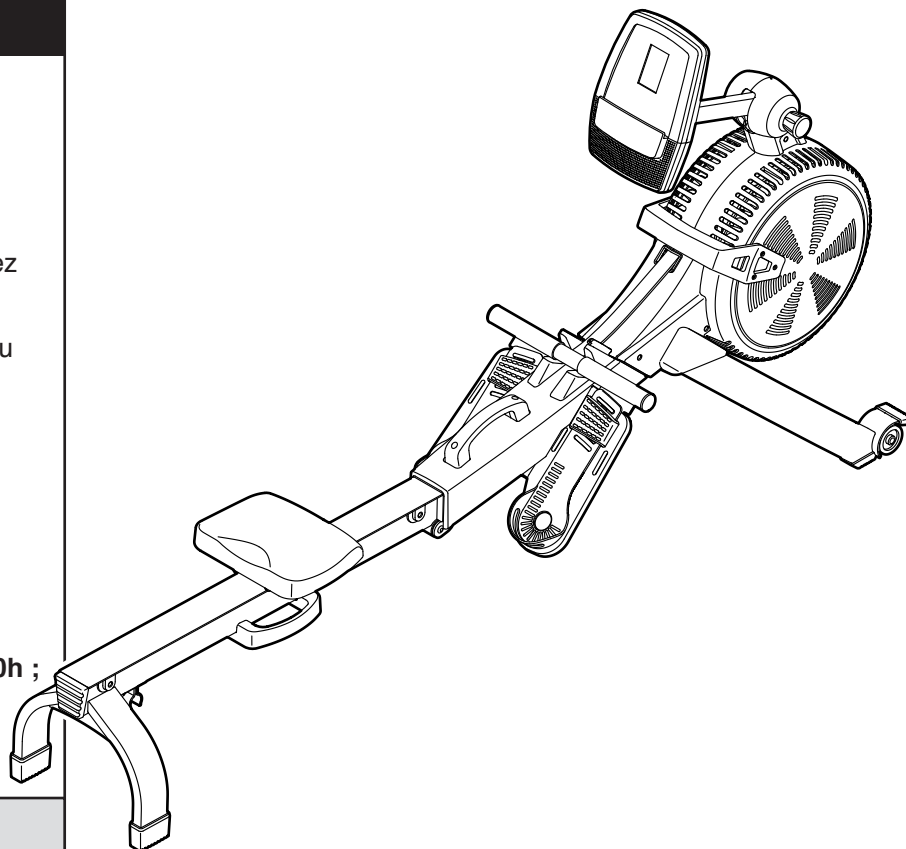
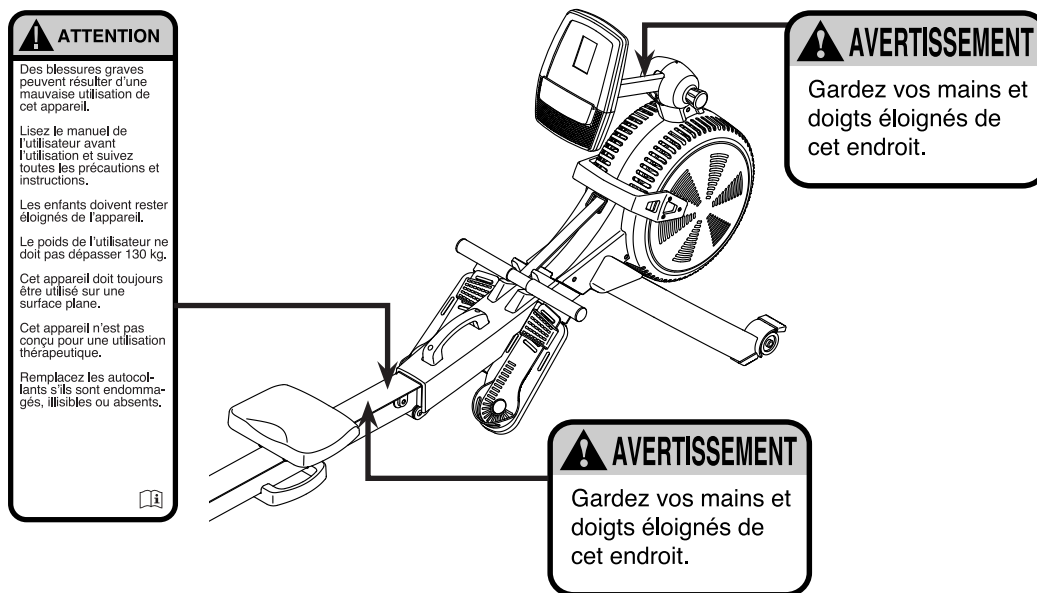


TABLE DES MATIÈRES

EMPLACEMENT DES AUTOCOLLANTS D'AVERTISSEMENT.....	2
PRÉCAUTIONS IMPORTANTES	3
AVANT DE COMMENCER	4
ASSEMBLAGE	5
COMMENT UTILISER LE RAMEUR.....	9
ENTRETIEN ET RÉOLUTION DES PROBLÈMES	16
CONSEILS POUR L'EXERCICE.....	17
LISTE DES PIÈCES	18
SCHÉMA DÉTAILLÉ	19
POUR COMMANDER DES PIÈCES DE RECHANGE	Dernière Page
INFORMATION POUR LE RECYCLAGE	Dernière Page

EMPLACEMENT DES AUTOCOLLANTS D'AVERTISSEMENT

Les autocollants d'avertissement illustrés ci-contre sont inclus avec cet appareil. Collez les autocollants d'avertissement sur les avertissements en anglais aux endroits indiqués. Ce schéma indique l'emplacement des autocollants d'avertissement. **Si un autocollant est manquant ou illisible, voir la page de couverture de ce manuel pour commander un nouvel autocollant gratuit. Placez le nouvel autocollant à l'endroit indiqué.** Remarque : les autocollants ne sont peut-être pas illustrés à l'échelle.



PRÉCAUTIONS IMPORTANTES

⚠ AVERTISSEMENT : pour réduire les risques de blessures graves, lisez toutes les précautions importantes et les instructions contenues dans ce manuel, ainsi que tous les avertissements sur votre rameur avant de l'utiliser. ICON ne peut être tenu responsable des blessures ou des dommages subis directement ou indirectement par l'utilisation de cet appareil.

1. Le propriétaire est responsable de s'assurer que tous les utilisateurs du rameur sont correctement informés de toutes les précautions.
2. Consultez votre médecin avant de commencer tout programme d'exercices. Ceci est particulièrement important pour les personnes de plus de 35 ans et celles ayant des problèmes de santé.
3. Le rameur n'est pas conçu pour être utilisé par des personnes avec un handicap moteur, sensoriel ou mental, ou qui manquent d'expérience et de connaissance, à moins qu'elles ne soient supervisées ou informées sur l'utilisation du rameur par une personne responsable de leur sécurité.
4. Utilisez uniquement le rameur de la manière décrite dans ce manuel.
5. Le rameur est conçu uniquement pour une utilisation privée. N'utilisez pas le rameur dans un cadre commercial, locatif ou institutionnel.
6. Utilisez et gardez le rameur à l'intérieur, à l'abri de l'humidité et de la poussière. N'installez pas le rameur dans un garage, sur un patio couvert, ou près d'une source d'eau.
7. Installez le rameur sur une surface plane et sur un tapis pour protéger votre sol ou votre moquette.
8. Assurez-vous qu'il y a au moins 0,6 m d'espace autour du rameur.
9. Inspectez et serrez correctement toutes les pièces de l'appareil régulièrement. Remplacez immédiatement toute pièce usée.
10. Gardez les enfants de moins de 13 ans et les animaux domestiques à l'écart du rameur en tout temps.
11. Portez des vêtements de sport quand vous faites de l'exercice ; ne portez pas des vêtements amples qui pourraient se coincer dans le rameur. Portez toujours des chaussures de sport pour protéger vos pieds.
12. Le rameur ne doit pas être utilisé par des personnes dont le poids est supérieur à 130 kg.
13. Gardez toujours le dos droit quand vous utilisez le rameur ; ne vous cambrez pas.
14. Ne lâchez pas la barre de tirage quand la sangle est tirée.
15. Un excès d'exercice peut entraîner des blessures graves, voire la mort. Si vous ressentez des étourdissements ou de la douleur, ou si vous avez du mal à respirer, arrêtez immédiatement l'exercice et retrouvez votre calme.

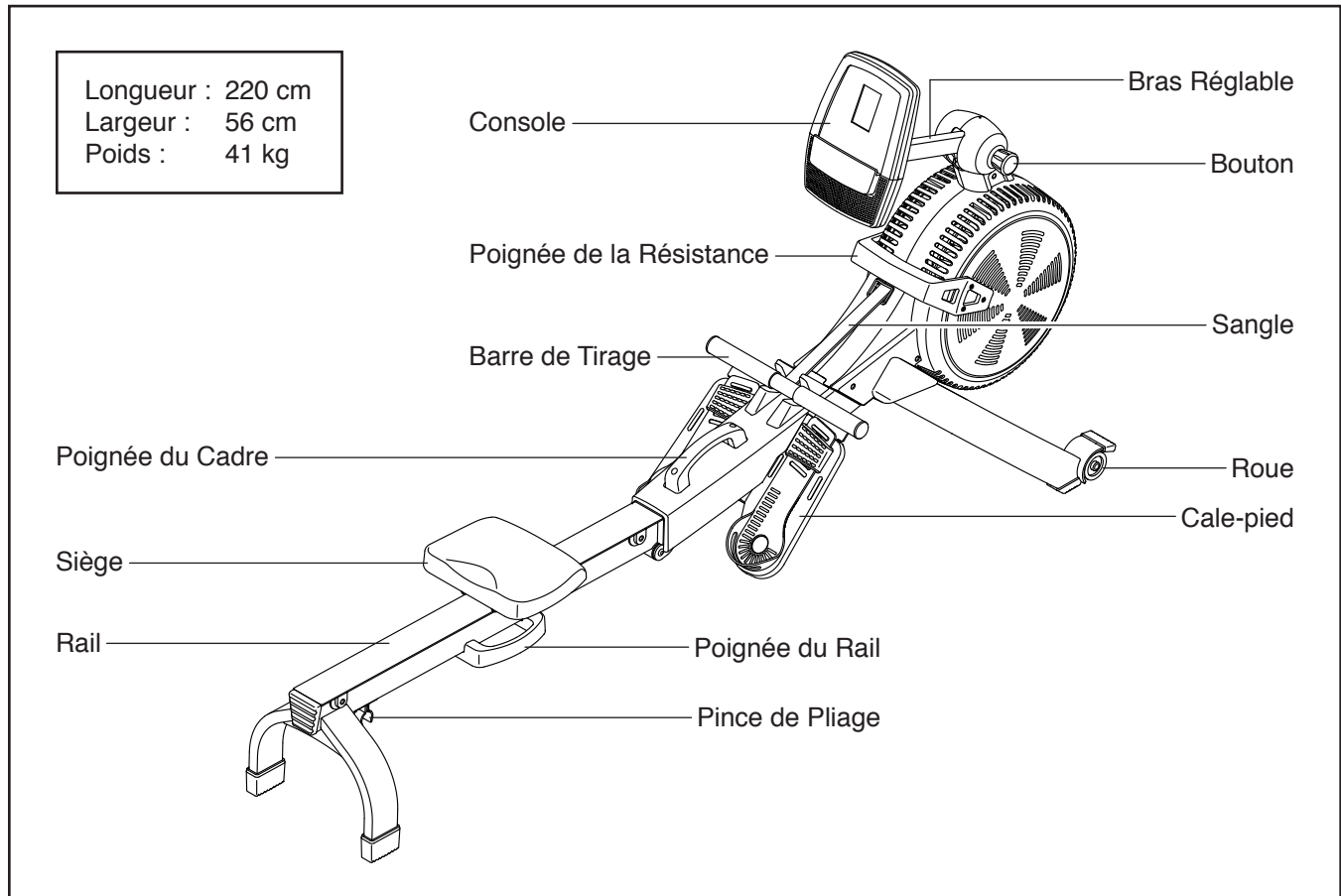
AVANT DE COMMENCER

Merci d'avoir choisi le nouveau rameur NORDICTRACK® RX 800. La pratique du rameur est un des exercices les plus efficaces pour améliorer le système cardiovasculaire, développer l'endurance et raffermir le corps. Le rameur RX 800 est conçu pour vous faire bénéficier d'exercices efficaces dans le confort et l'intimité de votre maison.

Nous vous recommandons de lire attentivement ce manuel avant d'utiliser le rameur. Si vous avez

des questions après avoir lu ce manuel, référez-vous à la page de couverture pour contacter notre Service à la Clientèle. Pour une assistance plus rapide, notez le numéro du modèle et le numéro de série de l'appareil avant de nous appeler. Le numéro du modèle et l'emplacement de l'autocollant du numéro de série sont indiqués sur la page de couverture du manuel.

Avant de continuer, veuillez étudier le schéma ci-dessous et vous familiariser avec les pièces indiquées.



ASSEMBLAGE

- Il faut être deux personnes pour assembler l'appareil.
- Placez toutes les pièces sur un espace dégagé et retirez tout le matériel d'emballage. Ne jetez pas le matériel d'emballage avant d'avoir terminé toutes les étapes de l'assemblage.

- L'assemblage requiert les outils suivants :

un tournevis cruciforme 

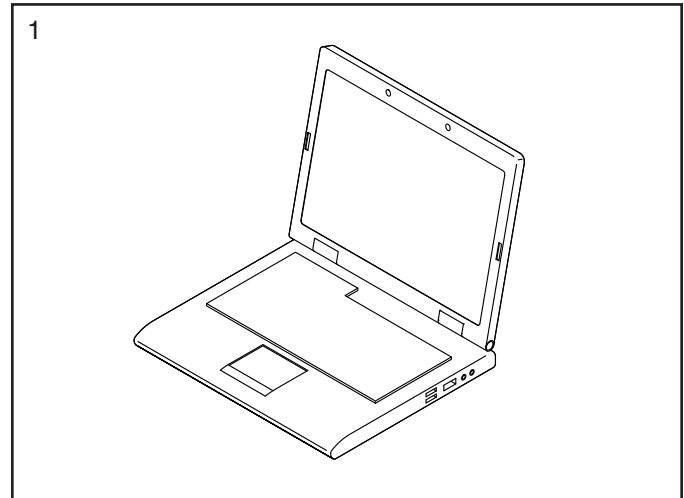
une clé à molette 

Pour éviter d'abîmer les pièces, n'utilisez pas d'outils électriques.

1. Accédez au www.iconsupport.eu sur votre ordinateur afin d'enregistrer votre produit.

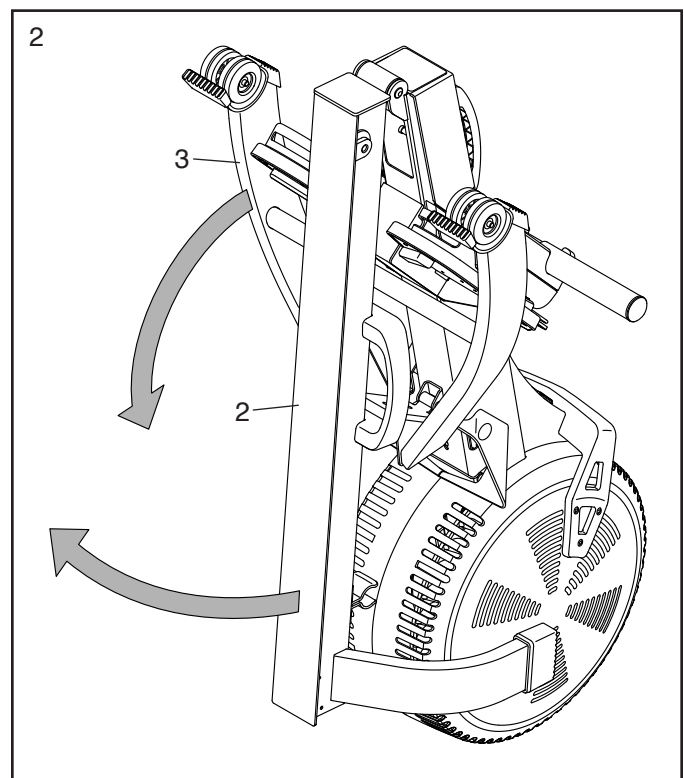
- activez votre garantie
- gagnez du temps si vous avez besoin de contacter le Service à la Clientèle plus tard
- pour nous permettre de vous informer des mises à jours et des offres

Remarque : si vous n'avez pas accès à l'Internet, appelez le Service à la Clientèle (voir la couverture avant du manuel) pour enregistrer votre produit.



2. S'il y a des tubes de transport (non illustrés) attachés sur le rameur, retirez-les et jetez-les ainsi que la quincaillerie qui les accompagne.

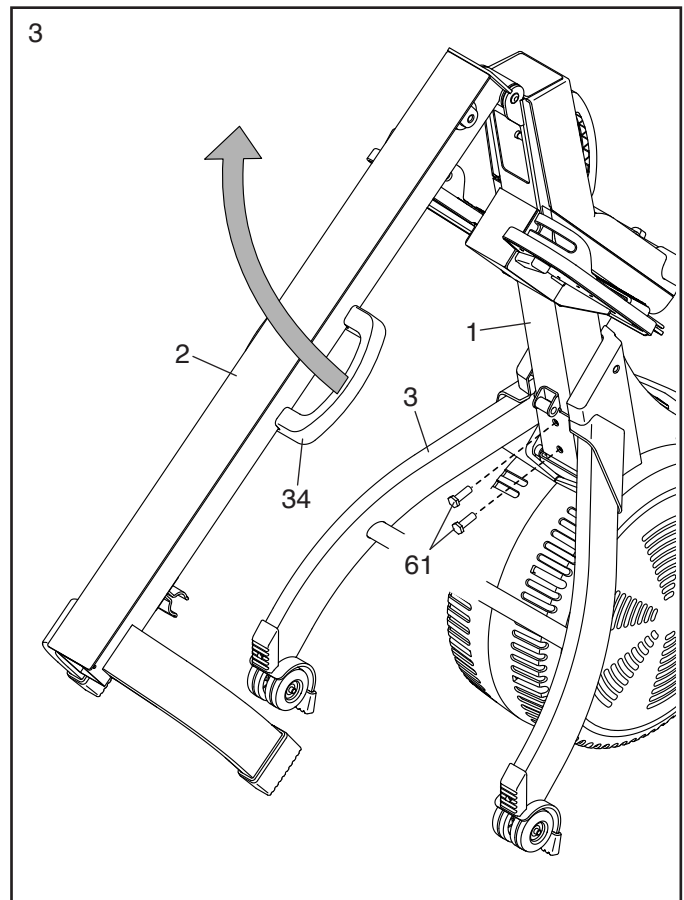
Avec l'aide d'une autre personne, tirez le Rail (2) vers l'extérieur et pliez le Stabilisateur (3) vers le bas.



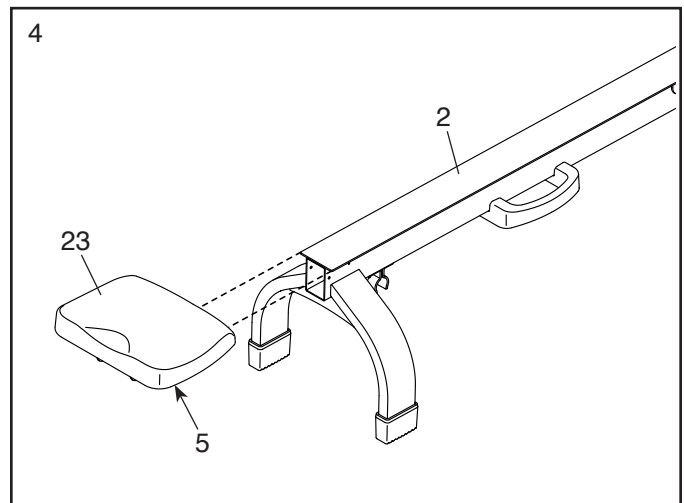
3. **Demandez à l'autre personne de tenir le Rail (2) durant cette étape.**

Attachez le Stabilisateur (3) sur le Cadre (1) à l'aide de deux Vis M10 x 20mm (61).

Ensuite, tenez la Poignée du Rail (34), tirez le Rail (2) vers l'extérieur, puis placez le Rail sur le sol.



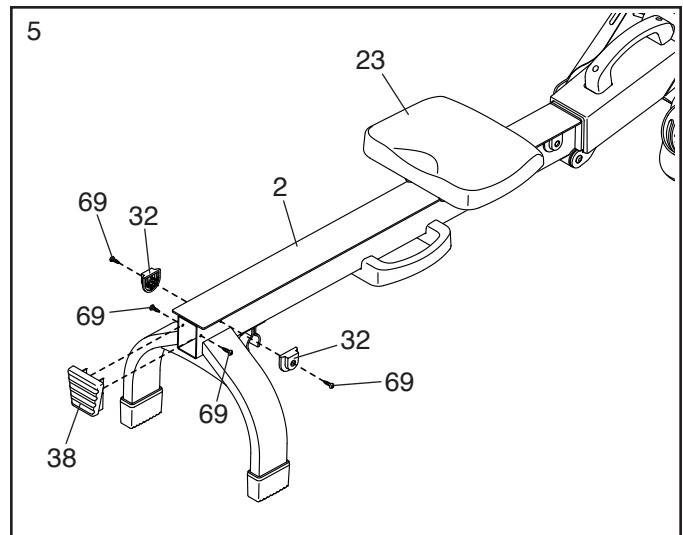
4. Orientez le Siège (23) comme sur le schéma, puis glissez le Chariot du Siège (5) sur le Rail (2).



5. Faites glisser le Siège (23) jusqu'à l'avant du Rail (2).

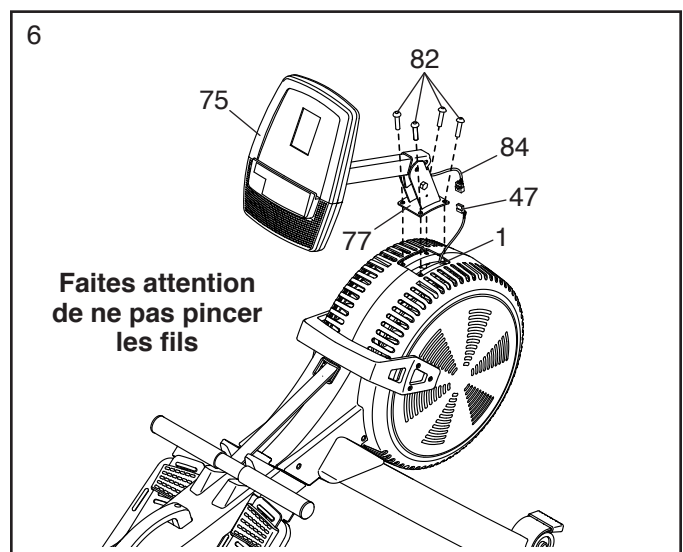
Ensuite, attachez un Butoir (32) de chaque côté du Rail (2) à l'aide d'une Vis M4 x 19mm (69).

Attachez ensuite l'Embout du Rail (38) sur le Rail (2) à l'aide de deux Vis M4 x 19mm (69).



6. Pendant que l'autre personne tient la Console (75) et le Montant (77) près du Cadre (1), branchez le Fil du Montant (84) dans le Fil du Capteur Magnétique (47). Insérez l'excédant de fil dans le Cadre.

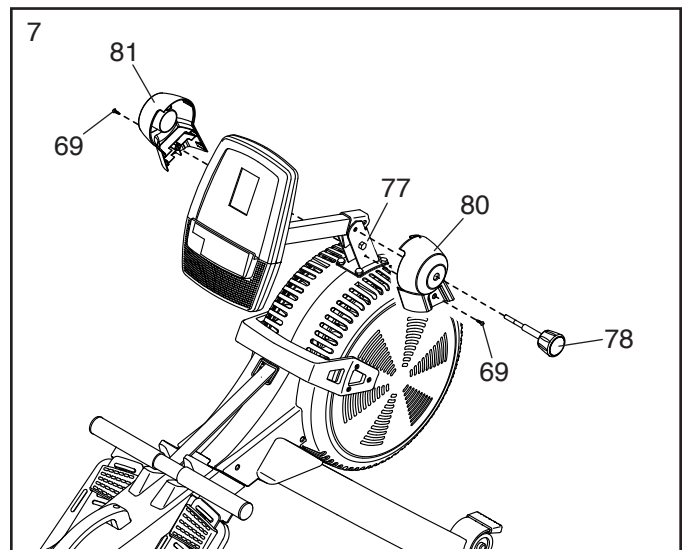
Conseil : faites attention de ne pas pincer les fils. Attachez le Montant (77) sur le Cadre (1) à l'aide de quatre Vis M8 x 35mm (82) ; vissez les quatre Vis de quelques tours chacune avant de toutes les serrer.



7. Identifiez les Boîtiers Droit et Gauche du Montant (80, 81) et orientez-les comme sur le schéma.

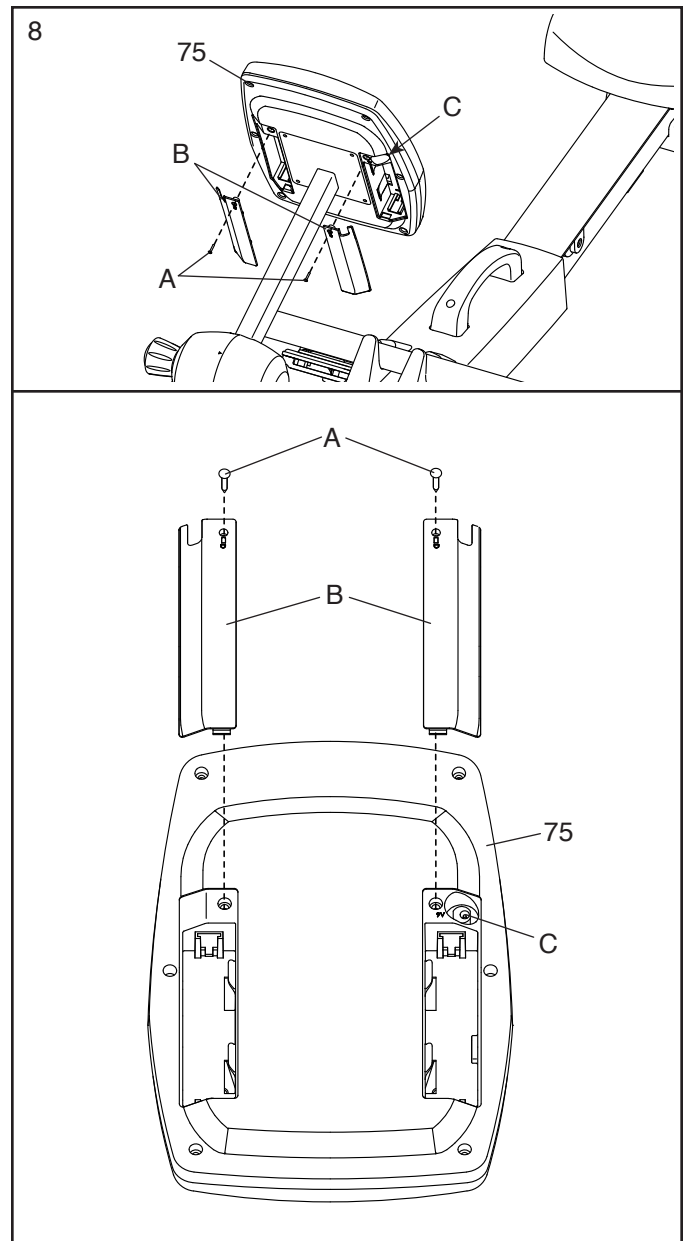
Enfoncez les Boîtiers Droit et Gauche du Montant (80, 81) l'un dans l'autre autour du Montant (77), puis attachez-les sur le Montant à l'aide de deux Vis M4 x 19mm (69).

Ensuite, insérez le Bouton (78) dans le Boîtier du Montant Droit (80) et serrez-le dans le Montant (77).



8. La Console (75) peut fonctionner avec quatre piles D (non incluses) ; des piles alcalines sont conseillées. Évitez de mélanger des piles anciennes et des piles neuves, ou des piles alcalines et standards et/ou rechargeables. **IMPORTANT : si la Console a été exposée à des températures froides, laissez-la se réchauffer à la température ambiante avant d'installer les piles. Si vous ne suivez pas cette consigne, l'écran de la console ou d'autres composants électroniques risquent de s'endommager.** Retirez les vis (A) et les couvercles des piles (B), placez des piles dans les compartiments des piles et attachez les couvercles. **Assurez-vous que les piles sont dans le sens indiqué sur les schémas à l'intérieur du compartiment des piles.**

Pour acheter un bloc d'alimentation en option, appelez le numéro de téléphone indiqué sur la couverture avant du manuel. Pour ne pas endommager la Console (75), utilisez uniquement un bloc d'alimentation fournis par le fabricant. Branchez l'une des extrémités du bloc d'alimentation dans la prise (C) de la console ; branchez l'autre extrémité dans une prise murale conforme aux normes locales.



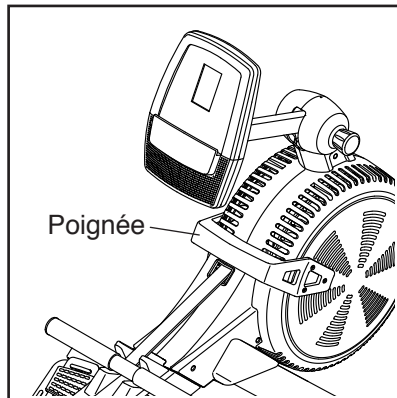
9. **Assurez-vous que toutes les pièces sont correctement serrées avant d'utiliser le rameur.** Des pièces supplémentaires sont peut-être incluses. Placez un tapis sous le rameur pour protéger le sol.

COMMENT UTILISER LE RAMEUR

COMMENT RÉGLER LA RÉSISTANCE

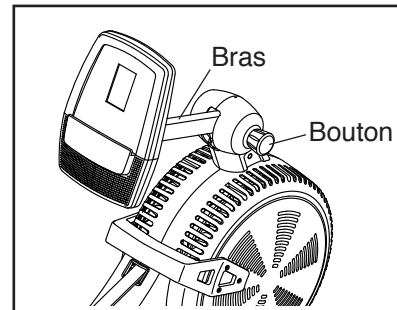
Pour varier l'intensité de vos exercices, vous pouvez régler la résistance ressentie quand vous tirez la barre de tirage.

Pour augmenter la résistance, déplacez la poignée de la résistance vers l'avant du rameur ; **pour réduire la résistance**, déplacez la poignée de la résistance vers l'arrière du rameur.



COMMENT RÉGLER L'ANGLE DE LA CONSOLE

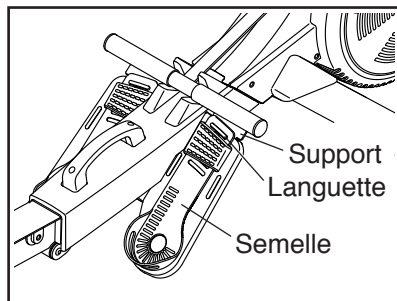
Pour régler la console à l'angle désiré, dévissez le bouton sur le montant, placez le bras dans la position désirée, puis resserrez le bouton ; **ne tenez pas et ne tirez pas la console.**



COMMENT RÉGLER LES SEMELLES

Tout d'abord, asseyez-vous sur le siège et placez vos pieds dans les cale-pieds.

Ensuite, appuyez sur le support du cale-pied, glissez la semelle dans la position désirée, puis relâchez le support du cale-pied de manière à ce que la languette se bloque dans une fente sur la semelle. Serrez ensuite la sangle sur votre pied.

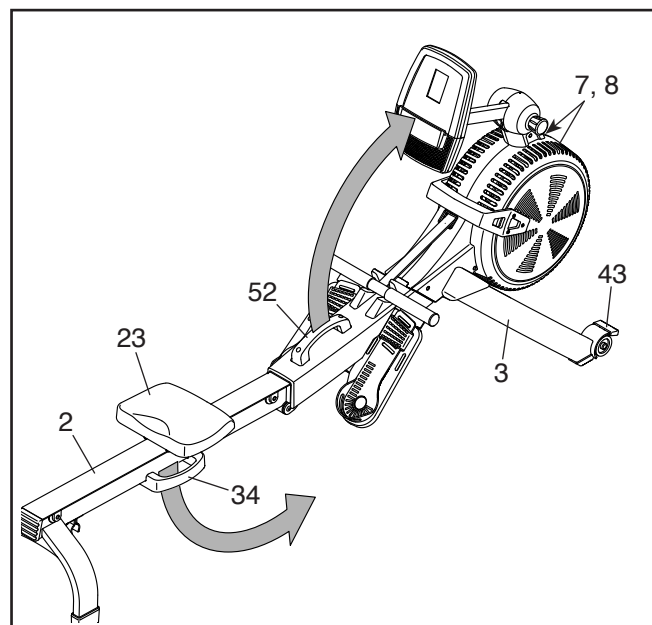


Réglez l'autre semelle de la même manière. Assurez-vous que les deux semelles sont dans la même position.

COMMENT PLIER ET RANGER LE RAMEUR

Le rameur peut être rangé dans une position pliée pour prendre le moins de place possible. Rangez le rameur dans un endroit où les enfants ne peuvent pas le faire basculer. Retirez les piles de la console quand vous rangez le rameur pendant longtemps.

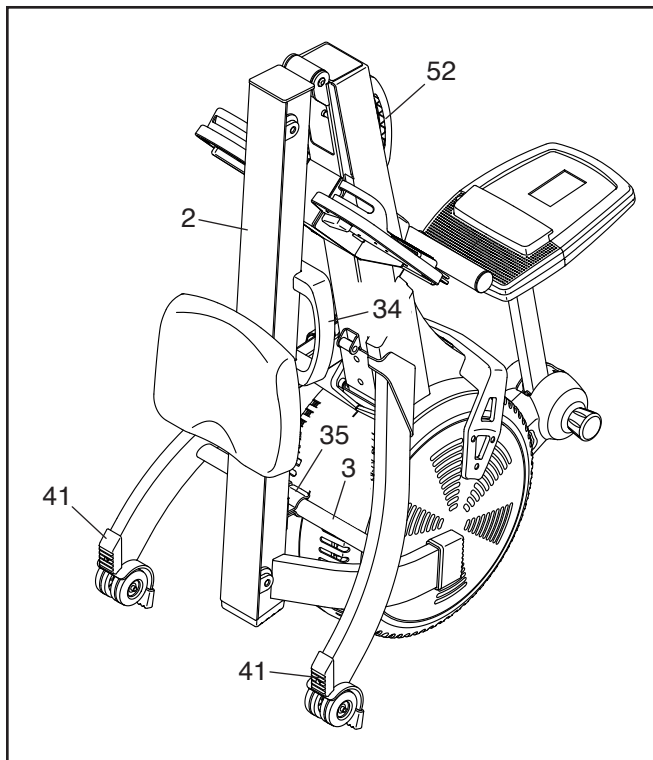
Pour ranger le rameur, glissez d'abord le Siège (23) jusqu'à l'arrière du Rail (2).



Ensuite, soulevez la Poignée du Cadre (52) et la Poignée du Rail (34), puis faites basculer le rameur vers l'avant sur les Capots (7, 8) et les Pieds de Rangement (43).

Ensuite, tirez la Poignée du Rail (34) vers l'avant jusqu'à ce que la Pince de Pliage (35) s'attache sur la barre sur le Stabilisateur (3).

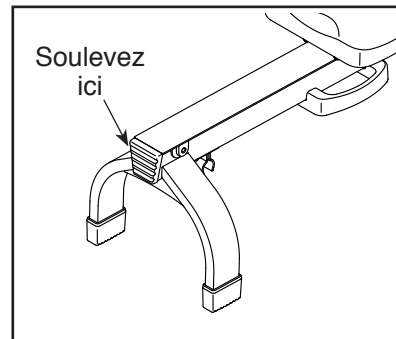
Pour déplier le rameur, placez votre pied sur un Pied du Stabilisateur (41) puis tirez la Poignée du Rail (34) vers l'extérieur pour détacher la Pince de Pliage (35).



Ensuite, tenez la Poignée du Rail (34) et la Poignée du Cadre (52), puis tirez la Poignée du Rail vers l'extérieur et baissez le Rail (2) jusqu'au sol.

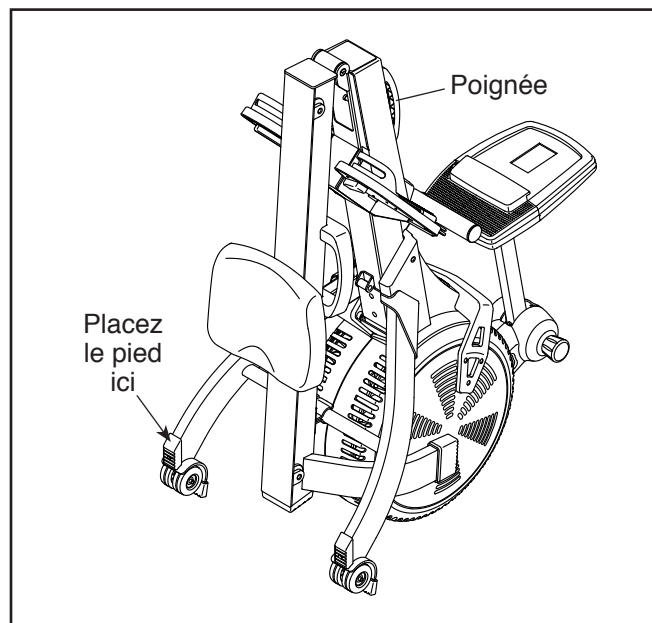
COMMENT DÉPLACER LE RAMEUR DANS SA POSITION DÉPLIÉE

Placez-vous derrière le rameur et soulevez le rail jusqu'à ce que le rameur roule sur les roues. Ensuite, déplacez doucement le rameur jusqu'à l'emplacement souhaité, puis baissez-le jusqu'au sol. **Ne tenez pas et ne tirez pas la console quand vous déplacez le rameur.**



COMMENT DÉPLACER LE RAMEUR DANS SA POSITION PLIÉE

Référez-vous à la section COMMENT PLIER ET RANGER LE RAMEUR page 9, et pliez le rameur. Ensuite, tenez la poignée du cadre, placez votre pied sur un pied du stabilisateur, puis faites basculer le rameur jusqu'à ce qu'il roule sur ses roues. Déplacez doucement le rameur jusqu'à l'emplacement souhaité, puis baissez-le en position de rangement. **Ne tenez pas et ne tirez pas la console quand vous déplacez le rameur.**



COMMENT RAMER SUR LE RAMEUR

Asseyez-vous sur le siège, placez vos pieds dans les cale-pieds et réglez les sangles sur vos pieds. Ensuite, tenez la barre de tirage, la paume de vos mains vers le bas.

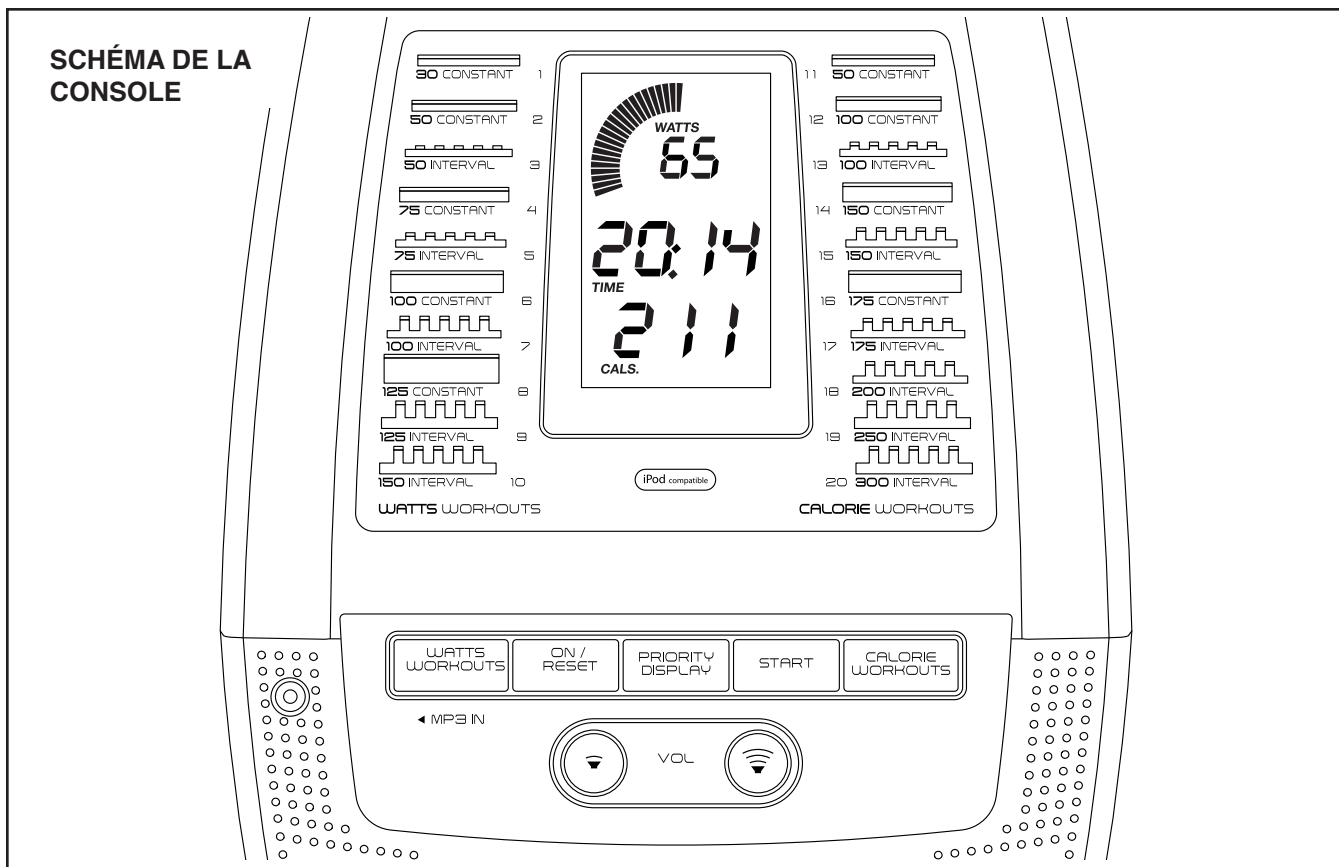
Un entraînement de rameur correcte est divisé en trois phases :

- 1. La première phase est l'ATTAQUE.** Glissez le siège vers l'avant jusqu'à ce que vos genoux touchent presque votre poitrine. Tirez la barre jusqu'à ce que vos mains soient placées directement au-dessus de vos pieds.
- 2. La deuxième phase est la PROPULSION.** Poussez vers l'arrière avec vos jambes.

Penchez-vous légèrement vers l'arrière, au niveau des hanches (pas de la taille), en gardant votre dos droit. Alors que vous tendez les jambes, tirez la barre vers votre poitrine. Gardez les coudes vers l'extérieur.

- 3. La troisième phase est le RETOUR.** Vos jambes devraient être quasiment tendues. Continuez à tirer la barre jusqu'à ce que vos mains soient à la hauteur de votre poitrine.

Après la phase de retour, tendez les bras vers l'avant et tirez le siège vers l'avant à l'aide de vos jambes. Répétez en effectuant chaque phase d'un mouvement fluide. Il est important de respirer normalement quand vous ramez ; ne retenez jamais votre respiration.



CARACTÉRISTIQUES DE LA CONSOLE

La console de pointe offre un large choix de fonctionnalités conçues pour rendre vos entraînements plus efficaces et plus agréables.

Quand vous utilisez le mode manuel de la console, la console fournit des informations en continu sur votre entraînement.

La console est également équipée d'un choix d'entraînements prédéfinis. Chaque entraînement prédéfini vous aide à maintenir un niveau d'effort qui correspondant à un objectif d'énergie à fournir en watts.

Vous pouvez également brancher votre lecteur MP3 ou votre lecteur de CD sur le système audio de la console, et ainsi écouter vos musiques ou vos livres audio préférés pendant votre entraînement.

Pour utiliser le mode manuel, référez-vous à la page 13. **Pour utiliser le système audio**, référez-vous à la page 14. **Pour utiliser un entraînement prédéfini**, référez-vous à la page 15.

Remarque : avant d'utiliser la console, assurez-vous que des piles y sont installées (voir l'étape 8 de l'assemblage page 8). Si l'écran est recouvert d'un film en plastique transparent, retirez le film.

COMMENT UTILISER LE MODE MANUEL

1. Allumez la console.

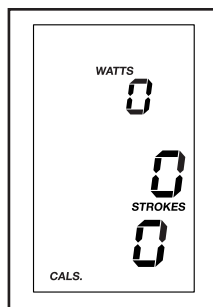
Pour allumer la console, appuyez sur la touche On/Reset (allumé/initiaisation) sur la console ou commencez tout simplement à ramer.

L'écran s'allume alors et la console est prête à être utilisée.

2. Sélectionnez le mode manuel.

Quand vous allumez la console, le mode manuel est sélectionné automatiquement.

Si vous avez sélectionné un entraînement, sélectionnez de nouveau le mode manuel en appuyant sur la touche Watts Workouts (entraînements en watts) ou sur la touche Calorie Workouts (entraînements de calorie) jusqu'à ce que des zéros apparaissent sur l'écran.



3. Réglez la résistance sur le niveau désiré.

Référez-vous à la section COMMENT RÉGLER LA RÉSISTANCE page 9 et réglez la résistance du rameur sur le niveau désiré.

4. Suivez votre progression sur l'écran.

Alors que vous vous entraînez, la console affiche en continu des données sur votre entraînement :

CALS. (calories) : ce mode affiche la quantité approximative de calories brûlées durant l'entraînement.

Distance : ce mode affiche la distance parcourues durant votre entraînement, en mètres.

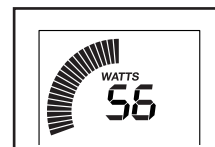
Strokes (coups de rame) : ce mode affiche le nombre de coups de rame effectués durant votre entraînement.

SPM (coups de rame par minute) : ce mode affiche le nombre de coups de rame effectués par minute.

Time (temps) : ce mode affiche le temps écoulé. Durant un entraînement prédéfini, ce mode affiche le temps restant avant la fin de l'entraînement plutôt que le temps écoulé.

Watts : ce mode affiche l'énergie que vous générez en watts.

Compteur de watts : ce mode affiche une représentation visuelle de l'énergie que vous générez en watts. Alors que vous augmentez ou diminuez votre vitesse, des barres apparaissent ou disparaissent sur le compteur de watts.

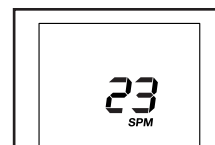


Remarque : durant un entraînement prédéfini, ce mode affiche une zone d'objectif de watts pour chaque segment de l'entraînement.

Scan (balayage) : ce mode affiche les watts, les coups de rame par minute, le temps, la distance et les coups de rame, pendant quelques secondes chacun, en boucle.

Les modes d'affichage apparaîtront sur les sections suivantes de l'écran :

Section supérieure : cette section de l'écran affiche les modes watts et coups de rame par minute.



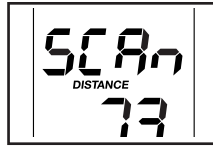
Section centrale : cette section de l'écran affiche les modes temps, distance et coups de rame.



Section inférieure : cette section affiche le mode calories.



Le mode balayage est sélectionné automatiquement chaque fois que vous allumez la console.

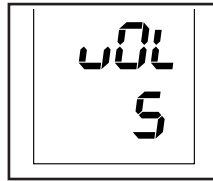


Pour voir les modes watts, coups de rame par minute, temps, distance ou coups de rame en affichage continue, appuyez sur la touche Priority Display (affichage prioritaire) jusqu'à ce que le mode désiré soit affiché sur l'écran.

Pour revenir au mode balayage, appuyez sur la touche Priority Display jusqu'à ce que le mot SCAN apparaisse sur la section centrale de l'écran.

Pour remettre les affichages à zéro, appuyez sur la touche On/Reset.

Réglez le volume de la console en appuyant sur les touches d'augmentation et de diminution du volume.



5. Lorsque vous avez terminé vos exercices, la console s'éteint automatiquement.

Si la barre de tirage n'est pas déplacée pendant plusieurs secondes, la console se met en pause.

La console est équipée d'un mode économique qui l'éteint automatiquement. Si la barre de tirage n'est pas déplacée et que les touches de la console ne sont pas activées pendant plusieurs minutes, la console s'éteint automatiquement pour économiser les piles.

COMMENT UTILISER LE SYSTÈME AUDIO

Pour écouter de la musique ou des livres audio sur le système audio de la console pendant que vous vous entraînez, branchez un câble audio à deux bouts mâles de 3,5 mm (non inclus) dans la prise de la console et dans la prise de votre lecteur MP3, lecteur CD ou autre lecteur audio personnel ; **assurez-vous que le câble est bien enfoncé. Remarque : vous pouvez acheter un câble audio dans un magasin vendant des appareils électroniques.**

Ensuite, appuyez sur la touche de lecture de votre lecteur audio personnel. Réglez le volume en utilisant les touches d'augmentation et de diminution du volume sur la console, ou la touche de réglage du volume de votre lecteur audio personnel.

COMMENT UTILISER UN ENTRAÎNEMENT PRÉDÉFINI

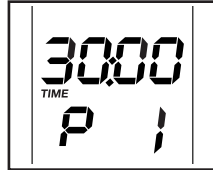
1. Allumez la console.

Pour allumer la console, appuyez sur la touche On/Reset (allumé/initialisation) sur la console ou commencez tout simplement à ramer.

L'écran s'allume alors et la console est prête à être utilisée.

2. Sélectionnez un entraînement prédéfini.

Pour sélectionner un entraînement prédéfini, appuyez plusieurs fois sur la touche Watts Workouts (entraînements en watts) ou Calorie Workouts (entraînements de calorie) jusqu'à ce que l'entraînement désiré apparaisse sur l'écran inférieur.



La durée de l'entraînement s'affiche sur la section centrale de l'écran.

Remarque : les entraînements prédéfinis sont représentés par des schémas sur la console.

3. Réglez la résistance sur le niveau le plus élevé.

Référez-vous à la section COMMENT RÉGLER LA RÉSISTANCE page 9 et réglez la résistance sur le niveau le plus élevé en déplaçant la poignée de la résistance vers l'avant du rameur.

IMPORTANT : si vous ne réglez pas la résistance sur le niveau le plus élevé, les données de watts et de calories ne seront pas aussi précises.

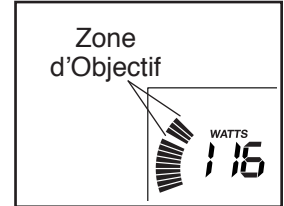
4. Commencez l'entraînement.

Appuyez sur la touche Start (commencer) ou commencez à ramer pour démarrer l'entraînement.

Chaque entraînement est divisé en segments d'une minute. Un objectif en watts est programmé pour chaque segment. Remarque : le même objectif en watts peut être programmé pour des segments consécutifs.

À la fin de chaque segment de l'entraînement, une alerte sonore retentit.

La zone d'objectif en watts est représentée sur le compteur de watts dans la section supérieure de l'écran. L'espace entre les barres qui clignotent représente l'objectif en watts programmé pour le segment ; les barres qui ne clignotent pas représentent les watts générés.



Alors que vous vous entraînez, maintenez les watts générés dans la zone d'objectif en watts pour le segment en cours en réglant vos coups de rame.

IMPORTANT : l'objectif en watts est uniquement là pour vous motiver. Il est important de ramer à une vitesse qui vous semble confortable.

Si vous arrêtez de ramer pendant plusieurs secondes, une alerte sonore retentit et l'entraînement se met en pause.

Pour reprendre l'entraînement, appuyez sur la touche Start ou recommencez tout simplement à ramer. L'entraînement continuera jusqu'à la fin du dernier segment du graphique.

5. Suivez votre progression sur l'écran.

Référez-vous à l'étape 4 page 13.

6. Lorsque vous avez terminé vos exercices, la console s'éteint automatiquement.

Référez-vous à l'étape 5 page 14.

ENTRETIEN ET RÉOLUTION DES PROBLÈMES

ENTRETIEN

Un entretien régulier de votre appareil est important pour obtenir des performances optimales et limiter son usure. Vérifiez et serrez correctement toutes les pièces du rameur chaque fois qu'il est utilisé. Remplacez immédiatement toute pièce usée.

Pour nettoyer le rameur, utilisez un chiffon humide et un peu de produit nettoyant doux. **IMPORTANT : pour ne pas endommager la console, gardez-la à l'écart de tout liquide et protégez-la des rayons directs du soleil.**

Pour de meilleures performances, faites un nettoyage quotidien du rail, du chariot du siège et des rouleaux du chariot.

RÉSOLUTION DES PROBLÈMES DE CONSOLE

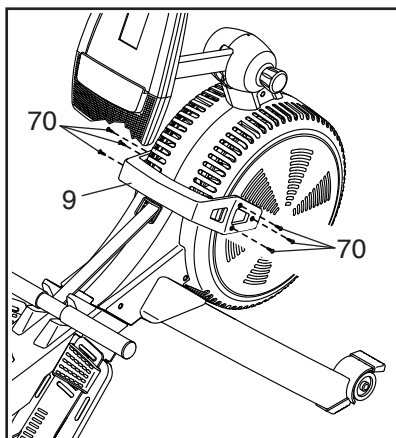
La plupart des problèmes de console est due à des piles faibles ; pour voir comment changer les piles, référez-vous à l'étape 8 de l'assemblage page 8.

COMMENT AJUSTER LE CAPTEUR MAGNÉTIQUE

Si les données affichées sur la console semblent inexacts, le capteur magnétique doit être ajusté.

Pour ajuster le capteur magnétique, vous devez retirer la poignée de la résistance et les capots droit et gauche, comme décrit ci-dessous.

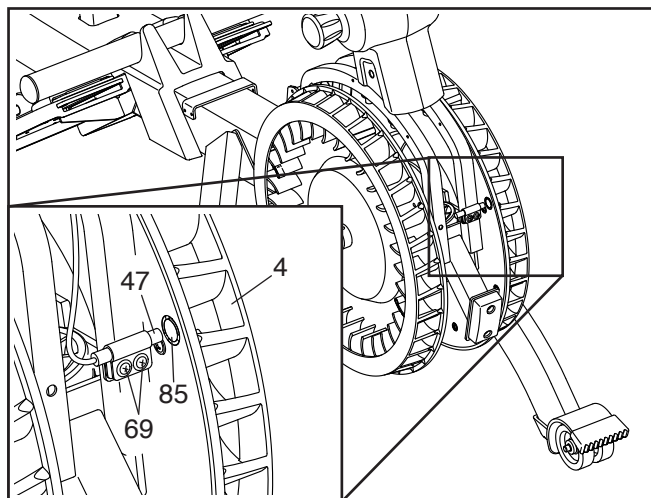
Tout d'abord, retirez les six Vis M4 x 10mm (70), puis retirez doucement la Poignée de la Résistance (9).



Référez-vous au **SCHÉMA DÉTAILLÉ** page 19.

Identifiez les Capots Droit et Gauche (7, 8). Retirez les quatre Vis M4 x 19mm (69) et les dix Vis M4 x 16mm (68) des Capots Gauche et Droit (18, 19). Ensuite, retirez doucement les Capots Droit et Gauche.

Ensuite, localisez le Capteur Magnétique (47). Tournez le Ventilateur Gauche (4) jusqu'à ce qu'un Aimant (85) soit aligné avec le Capteur Magnétique. Desserrez légèrement les deux Vis M4 x 19mm (69) indiquées. Glissez légèrement le Capteur Magnétique pour le rapprocher ou l'éloigner de l'Aimant, puis resserrez les Vis.



Tournez le Ventilateur Gauche (4) de manière à ce que l'Aimant (85) passe plusieurs fois devant le Capteur Magnétique (47). Répétez ces étapes jusqu'à ce que la console affiche des données exactes.

Lorsque le capteur magnétique est correctement ajusté, réinstallez les pièces que vous avez démontées.

CONSEILS POUR L'EXERCICE

⚠ AVERTISSEMENT : avant de commencer ce programme d'exercice ou tout autre programme, consultez votre médecin. Ceci est particulièrement important pour les personnes de plus de 35 ans ou les personnes ayant des problèmes de santé.

Ces conseils pour l'exercice vous aideront à planifier votre programme d'exercice. Pour plus de détails sur l'exercice, procurez-vous un livre réputé sur le sujet ou consultez votre médecin. Gardez en tête qu'une alimentation équilibrée et un repos adéquat sont essentiels pour de bons résultats.

INTENSITÉ DE L'EXERCICE

Que votre but soit de brûler de la graisse ou de fortifier votre système cardio-vasculaire, la clé pour obtenir des résultats est de s'entraîner à la bonne intensité. Vous pouvez utiliser votre rythme cardiaque comme repère pour trouver le niveau d'intensité adapté à vos objectifs. Le tableau ci-dessous indique les rythmes cardiaques recommandés pour brûler de la graisse et pour des exercices aérobics.

165	155	145	140	130	125	115	♥
145	138	130	125	118	110	103	♥
125	120	115	110	105	95	90	♥
<hr/>							
20	30	40	50	60	70	80	

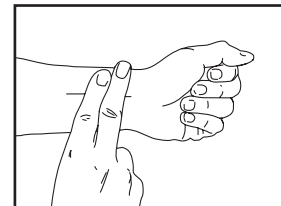
Pour trouver le niveau d'intensité correct, trouvez votre âge en bas du tableau (les âges sont arrondis à la dizaine). Les trois nombres listés au-dessus de votre âge définissent votre « zone d'entraînement ». Le nombre le plus bas est le rythme cardiaque pour brûler de la graisse, le nombre du milieu est le rythme cardiaque pour brûler un maximum de graisse, et le nombre le plus haut est le rythme cardiaque pour des exercices aérobics.

Brûler de la Graisse — Pour brûler efficacement de la graisse, vous devez vous entraîner à une intensité faible pendant une longue période de temps. Durant les premières minutes d'exercice, votre corps utilise des *calories de glucide* comme carburant. Votre corps ne commence à puiser dans ses *réserves de graisse* qu'après plusieurs minutes d'effort. Si votre but est de brûler de la graisse, réglez l'intensité de votre exercice jusqu'à ce que votre rythme cardiaque soit proche du nombre le plus bas de votre zone d'entraînement. Pour brûler un maximum de graisse, entraînez-vous avec votre rythme cardiaque proche du nombre du milieu de votre zone d'entraînement.

Exercices Aérobics — Si votre but est de renforcer votre système cardio-vasculaire, vous devez faire des exercices aérobics, ce qui veut dire de l'exercice qui requiert de grandes quantités d'oxygène pendant une période de temps prolongée. Pour des exercices aérobics, réglez votre intensité jusqu'à ce que votre rythme cardiaque soit proche du nombre le plus haut dans votre zone d'entraînement.

COMMENT MESURER VOTRE RYTHME CARDIAQUE

Pour mesurer votre rythme cardiaque, entraînez-vous pendant au moins quatre minutes. Ensuite, arrêtez-vous et placez deux doigts sur votre poignet, comme illustré. Comptez les battements de votre



cœur pendant six secondes puis multipliez le résultat par 10 pour trouver votre rythme cardiaque. Par exemple, si vous avez compté 14 battements pendant les six secondes, votre rythme cardiaque est de 140 battements par seconde.

CONSEILS POUR L'ENTRAÎNEMENT

Échauffement — Commencez avec 5 à 10 minutes d'échauffements et d'exercices légers. L'échauffement fait monter la température de votre corps, augmente les battements de votre cœur, et accélère votre circulation pour vous préparer à l'effort.

Exercices dans la Zone d'Entraînement — Entraînez-vous pendant 20 à 30 minutes avec votre rythme cardiaque dans votre zone d'entraînement. (Durant les premières semaines de votre programme d'exercice, ne maintenez pas votre rythme cardiaque dans votre zone d'entraînement pendant plus de 20 minutes.) Respirez profondément et de manière régulière quand vous vous entraînez; ne retenez jamais votre souffle.

Retour à la Normale — Finissez avec 5 à 10 minutes d'étirements. Les étirements rendent vos muscles plus flexibles et aident à prévenir les problèmes qui surviennent après l'entraînement.

FRÉQUENCE DE L'EXERCICE

Pour maintenir ou améliorer votre forme physique, effectuez trois entraînements par semaine, avec au moins un jour de repos entre chaque entraînement. Après quelques mois d'exercice régulier, vous pouvez effectuer jusqu'à cinq entraînements par semaine, si désiré. Gardez à l'esprit que la clé du succès est de faire de vos entraînements un élément agréable et régulier de votre vie de tous les jours.

LISTE DES PIÈCES

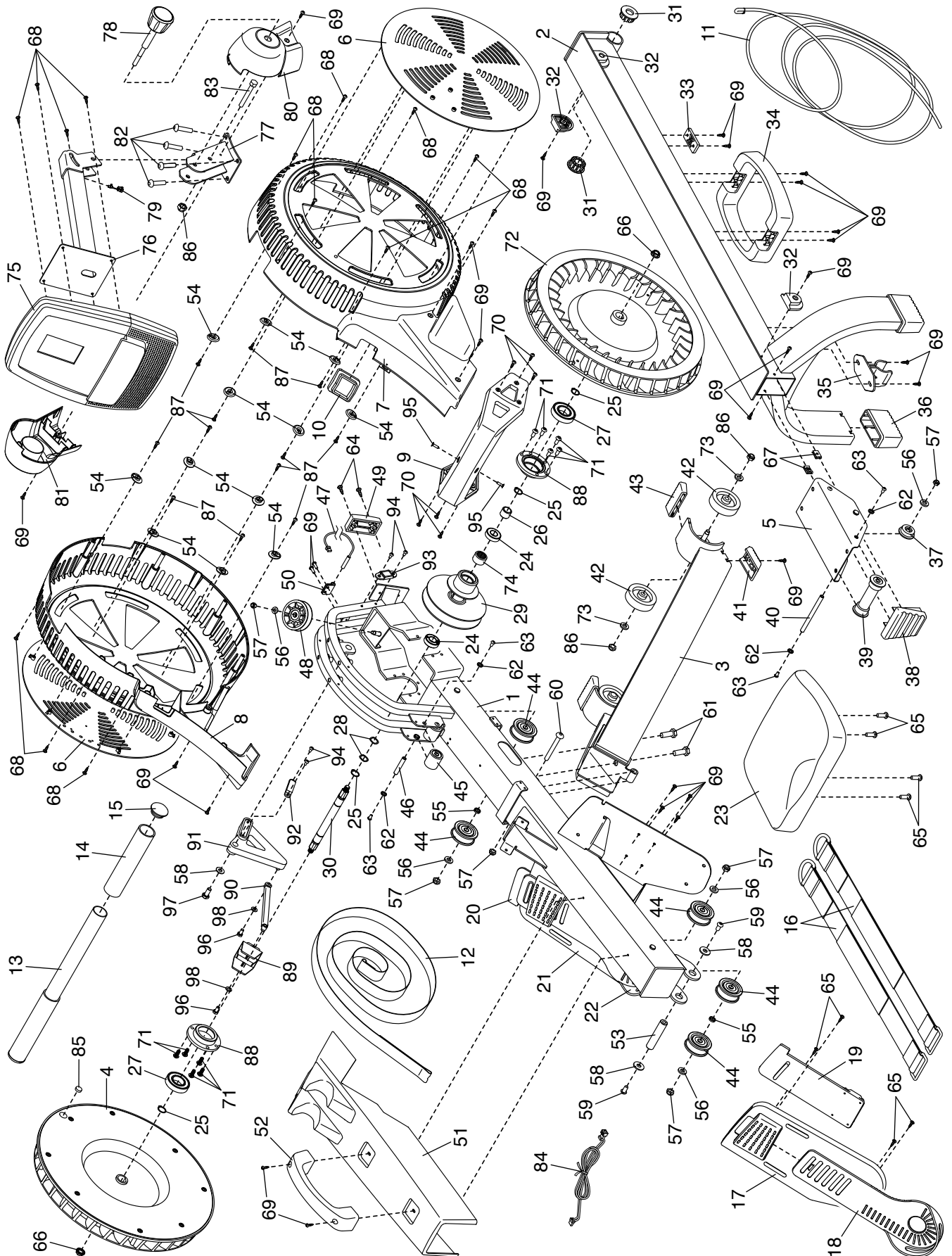
N° du Modèle NTEVRW59216.0 R0916A

N°	Qté.	Description	N°	Qté.	Description
1	1	Cadre	51	1	Appui de la Barre de Tirage
2	1	Rail	52	1	Poignée du Cadre
3	1	Stabilisateur	53	1	Essieu de Pivot
4	1	Ventilateur Gauche	54	12	Support du Déflecteur
5	1	Chariot du Siège	55	2	Support de la Poulie
6	2	Déflecteur	56	6	Rondelle 6mm
7	1	Capot Droit	57	7	Écrou de Verrouillage M6
8	1	Capot Gauche	58	3	Rondelle M8
9	1	Poignée de la Résistance	59	2	Vis M8 x 12mm
10	1	Passe-fil de la Sangle	60	1	Boulon M10 x 40mm
11	1	Élastique	61	2	Vis M10 x 20mm
12	1	Sangle	62	8	Rondelle 5mm
13	1	Barre de Tirage	63	8	Vis M5 x 10mm
14	2	Poignée en Mousse	64	2	Vis #8 x 3/4"
15	2	Embout de la Barre de Tirage	65	12	Vis M6 x 15mm
16	2	Sangle du Cale-pied	66	2	Écrou à Colletterie M10
17	1	Cale-pied Droit	67	2	Pince
18	1	Semelle du Cale-pied Droit	68	14	Vis M4 x 16mm
19	1	Support du Cale-pied Droit	69	34	Vis M4 x 19mm
20	1	Support du Cale-pied Gauche	70	6	Vis M4 x 10mm
21	1	Cale-pied Gauche	71	10	Vis M8 x 12mm
22	1	Semelle du Cale-pied Gauche	72	1	Ventilateur Droit
23	1	Siège	73	4	Rondelle 8mm
24	2	Petit Roulement à Billes	74	1	Roulement à Billes Unilatéral
25	4	Bague-attache	75	1	Console
26	1	Bague	76	1	Bras
27	2	Grand Roulement à Billes	77	1	Montant
28	2	Rondelle Ondulée de 15mm	78	1	Bouton
29	1	Assemblage de la Poulie	79	1	Passe-fil
30	1	Essieu	80	1	Boîtier Droit du Montant
31	2	Bague de Pivot	81	1	Boîtier Gauche du Montant
32	4	Butoir	82	4	Vis M8 x 35mm
33	1	Amortisseur	83	1	Boulon Hexagonal M8 x 50mm
34	1	Poignée du Rail	84	1	Fil du Montant
35	1	Pince de Pliage	85	4	Aimant de la Résistance
36	2	Pied du Rail	86	5	Écrou de Verrouillage M8
37	2	Petit Rouleau du Chariot	87	12	Vis à Tête Plate M4 x 10mm
38	1	Embout du Rail	88	2	Support du Roulement à Billes
39	2	Grand Rouleau du Chariot	89	1	Support de la Poignée
40	2	Essieu du Chariot	90	1	Bras Articulé
41	2	Pied du Stabilisateur	91	1	Support Magnétique
42	4	Roue	92	1	Aimant de la Résistance
43	2	Pied de Rangement	93	1	Aimant du Cadre
44	5	Poulie du Rail	94	4	Vis de l'Aimant
45	2	Rouleau de la Sangle	95	2	Vis du Support de la Poignée
46	2	Essieu du Rouleau	96	2	Vis Hexagonale M6 x 12mm
47	1	Capteur Magnétique/Fil	97	1	Vis Hexagonale M8 x 12mm
48	1	Poulie du Cadre	98	2	Rondelle M6
49	1	Pied du Cadre	*	–	Manuel de l'Utilisateur
50	1	Pince du Capteur Magnétique	*	–	Outil d'Assemblage

Remarque : les spécifications sont sujettes à des changements sans notification. Voir le dos de ce manuel pour commander des pièces de rechange. *Indique qu'une pièce n'est pas illustrée.

SCHÉMA DÉTAILLÉ

N° du Modèle NTEVRW59216.0 R0916A



POUR COMMANDER DES PIÈCES DE RECHANGE

Pour commander des pièces de rechange, voir la page de couverture de ce manuel. Pour que nous puissions mieux vous assister, merci de préparer les informations suivantes avant de nous appeler :

- le numéro du modèle et le numéro de série de l'appareil (voir la page de couverture de ce manuel)
- le nom de l'appareil (voir la page de couverture de ce manuel)
- le numéro de la pièce et la description de la/des pièce(s) de remplacement (voir la LISTE DES PIÈCES et le SCHÉMA DÉTAILLÉ vers la fin de ce manuel)

INFORMATION POUR LE RECYCLAGE

Cet appareil électronique ne doit pas être éliminé avec les déchets ménagers. Afin de préserver l'environnement, cet appareil doit être recyclé au terme de sa durée de vie utile comme l'exige la loi.

Veillez utiliser des installations de recyclage autorisées à collecter ce type de déchets dans votre région. En agissant ainsi, vous aiderez à préserver les ressources naturelles et à améliorer les normes européennes en matière de protection de l'environnement. Si vous avez besoin de plus d'informations concernant les méthodes correctes et sûres d'élimination des déchets électroniques, contactez les services d'enlèvement des déchets de votre commune ou l'établissement où vous avez acheté ce produit.

