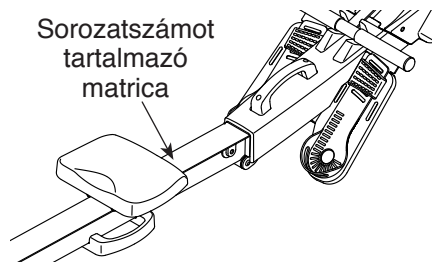


NordicTrack® RX 800

Modellszám: NTEVRW59216.0

Sorozatszám: _____

Írja be a sorozatszámot a fenti helyre későbbi hivatkozáshoz.



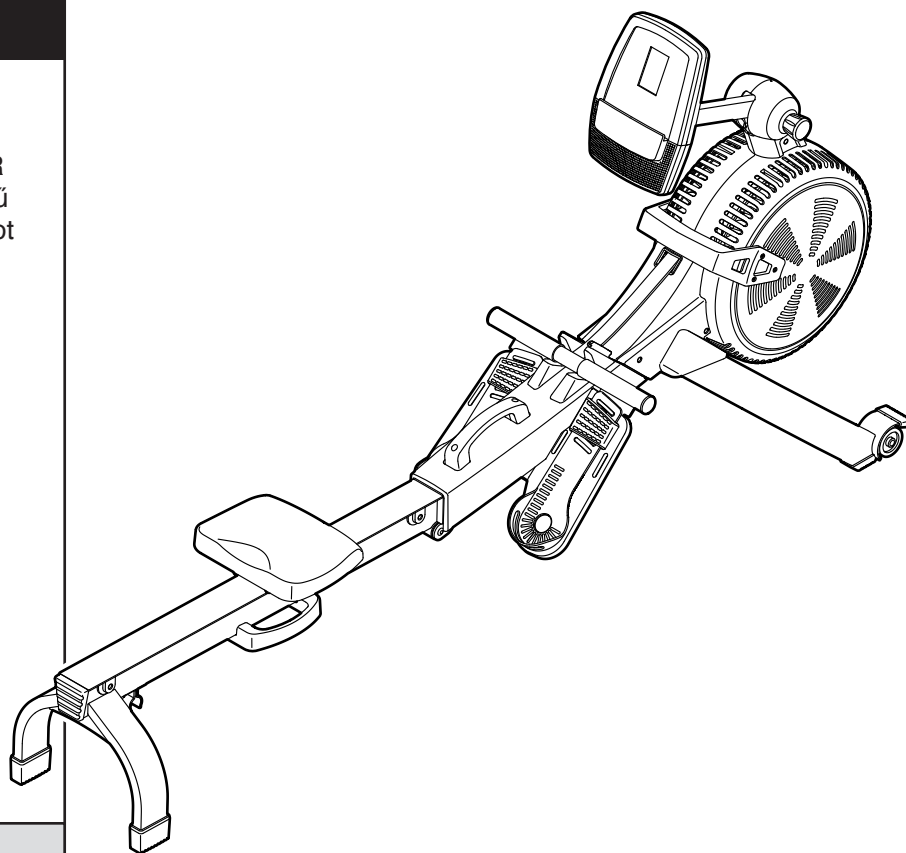
FELHASZNÁLÓI KÉZIKÖNYV

VEVŐSZOLGÁLAT

Kérdések, hiányzó, vagy sérült alkatrészek esetén kérjük, nézze meg a DECATHLON CUSTOMER SERVICE INFORMATION címkéjű oldalt, vagy vegye fel a kapcsolatot azzal az üzlettel, ahol a terméket vásárolta.

Honlap:

www.iconsupport.eu



⚠ VIGYÁZAT

A készülék használata előtt olvassa el a kézikönyvben szereplő összes óvintézkedést és utasítást. Őrizze meg a kézikönyvet későbbi hivatkozáshoz.

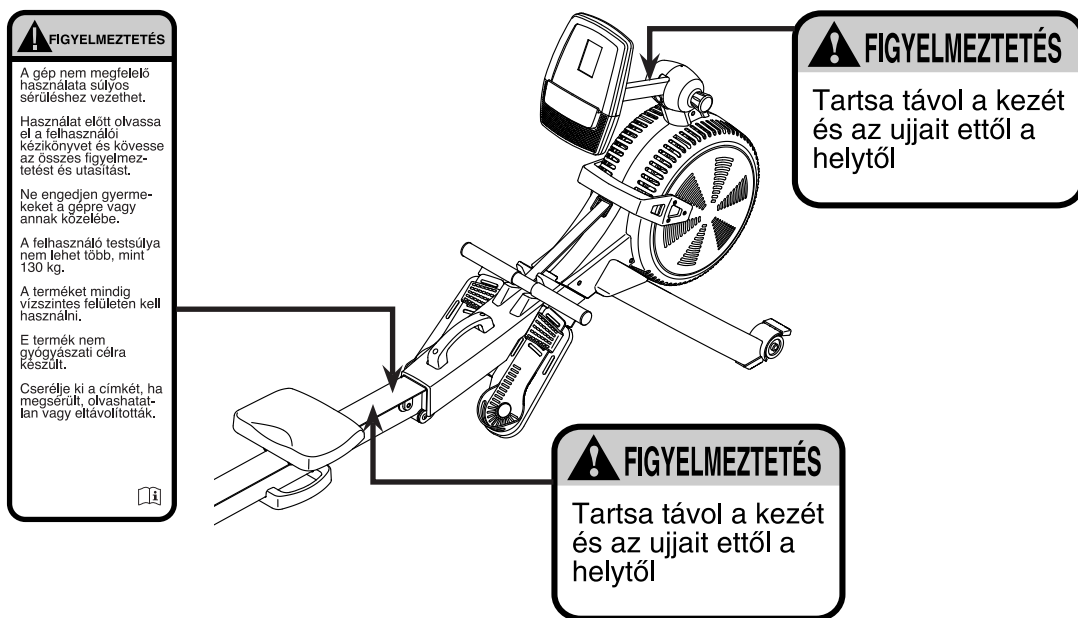
www.iconeurope.com

TARTALOMJEGYZÉK

FIGYELMEZTETŐ MATRICÁK ELHELYEZÉSE.....	2
FONTOS ÓVINTÉZKEDÉSEK	3
HASZNÁLAT ELŐTT	4
ÖSSZESZERELÉS	5
AZ EVEZŐPAD HASZNÁLATA	9
KARBANTARTÁS ÉS HIBAKERESÉS	16
EDZÉSI ÚTMUTATÓ	17
ALKATRÉSZLISTA	18
ROBBANTOTT ÁBRA	19
CSEREALKATRÉSZEK RENDELÉSE	Hátsó borító
ÚJRAHASZNOSÍTÁSI INFORMÁCIÓ	Hátsó borító

FIGYELMEZTETŐ MATRICÁK ELHELYEZÉSE

Az itt látható figyelmeztető matricák a termék tartozékai. Helyezze a figyelmeztető matricákat az angol nyelvű figyelmeztetésekre a jelzett helyeken. Ezen a rajzon a figyelmeztető matricák helye látható. **Ha valamelyik matrica hiányzik vagy olvashatatlan, lásd ennek a kézikönyvnek a külső borítóját, majd kérjen ingyenes pótmaticát. A matricát a képen látható helyen helyezze el.** Megjegyzés: A matricák képen látható mérete nem a tényleges méret.



FONTOS ÓVINTÉZKEDÉSEK

⚠ VIGYÁZAT! A súlyos sérülés kockázatának csökkentése érdekében az evezőpad használata előtt olvassa el az e kézikönyvben található összes fontos óvintézkedést és utasítást, valamint az evezőpadon lévő figyelmeztetéseket. Az ICON semmilyen felelősséget nem vállal a termék használata révén vagy abból kifolyólag elszenvedett sérülésekért, illetve vagyoni kárért.

1. A tulajdonos felelőssége annak biztosítása, hogy az evezőpad összes felhasználója ismerjen minden figyelmeztetést és óvintézkedést.
2. Bármilyen edzésprogram elkezdése előtt kérdezze meg orvosát. Különösen fontos ez a 35 évesnél idősebb, illetve a meglévő egészségügyi problémával rendelkező személyek esetében.
3. Az evezőpadot csökkent fizikai, érzékelési vagy mentális képességekkel rendelkező személyek, vagy tapasztalattal és tudással nem rendelkező személyek kizárólag az ő biztonságukért felelős személy felügyelete és utasításai mellett használhatják.
4. Az evezőpadot csak a jelen kézikönyvben leírt módon használja.
5. Az evezőpadot kizárólag otthoni használatra tervezték. Ne használja az evezőpadot kereskedelmi célból, ne kölcsönözze és használja intézményi keretek között.
6. Tartsa az evezőpadot belső, zárt térben, nedvességtől és portól távol. Ne helyezze az evezőpadot garázsba, fedett udvarba vagy víz közelébe.
7. Helyezze az evezőpadot vízszintes felületre. Tegyen alá egy taposószőnyeget a padló vagy szőnyeg védelmére.
8. Ügyeljen arra, hogy az evezőpad körül legalább 0,6 m üres hely legyen.
9. Rendszeresen vizsgálja meg és megfelelő módon húzza meg az összes alkatrészt. Az elhasználadott alkatrészeket azonnal cserélje ki.
10. 13 éven aluli gyermekeket és háziállatokat soha ne engedjen az evezőpad közelébe.
11. Edzéshez viseljen megfelelő sportruházatot. A laza ruhák beakadhatnak az evezőpadba. Mindig viseljen edzőcipőt a láb védelmére.
12. Ne használja az evezőpadot, ha a testsúlya meghaladja a 130 kg-ot.
13. Mindig tartsa hátát egyenesen az evezőpad használata közben; hátát ne görbítse meg.
14. Ne engedje el az evezőrudat, ha a rugalmas rögzítőkötél ki van húzva.
15. A túlzott edzés komoly sérülést vagy halált is eredményezhet. Ha erőtlennek érzi magát, nehéz a légzése, vagy ha fájdalmat érez edzés közben, azonnal hagyja abba és lazítson.

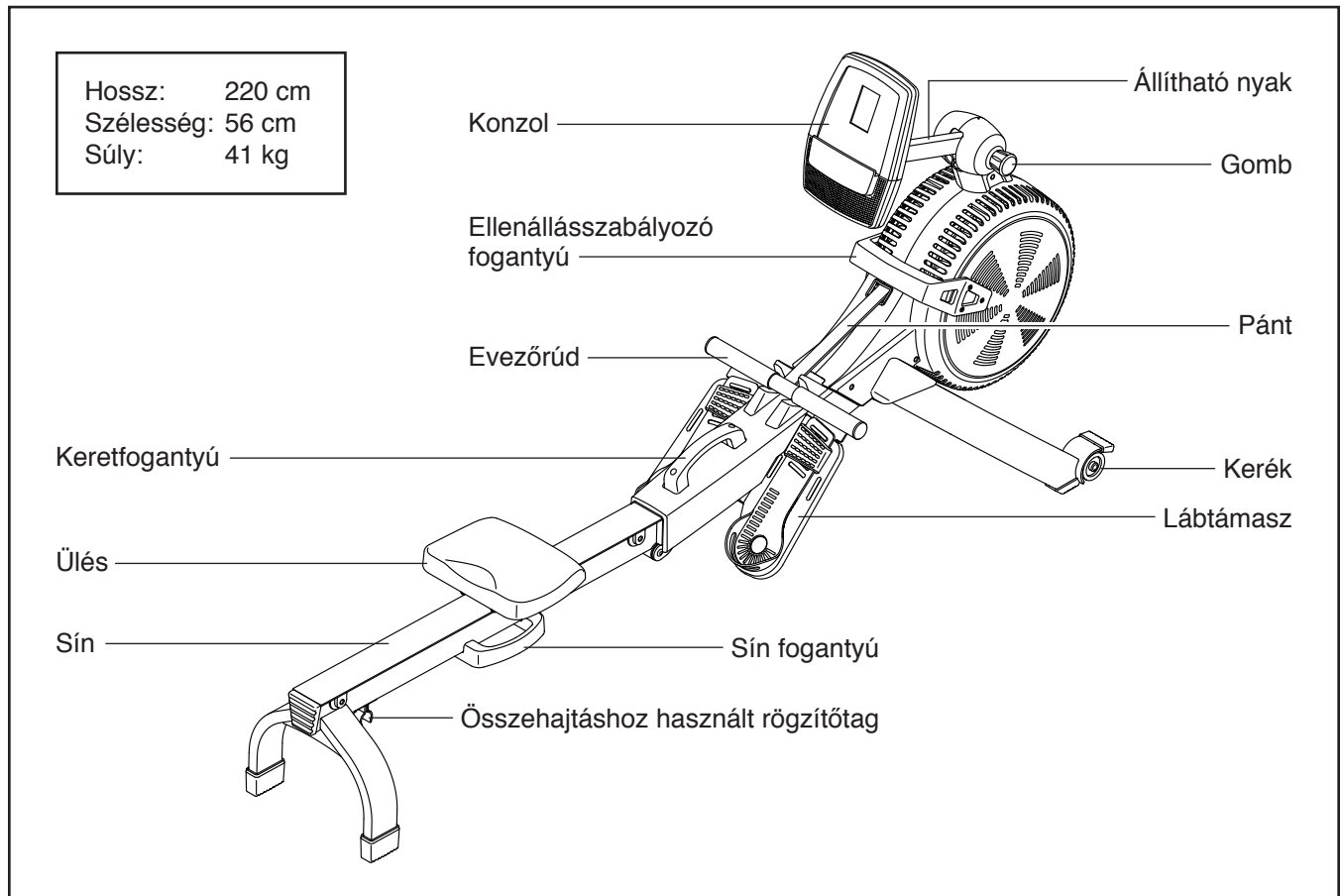
HASZNÁLAT ELŐTT

Köszönjük, hogy az új NORDICTRACK® RX 800 evezőpadot választotta. Az evezés hatékony edzés a szív- és érrendszer egészségének növelésére, az állóképesség javítására és a test tonizálására. Az RX 800 evezőpadot arra tervezték, hogy ezt a hatékony edzést otthona kényelmében, egyedül végezhesse.

Saját érdekében olvassa el gondosan ezt a kézikönyvet, mielőtt az evezőpadot használná. Ha a

kézikönyv elolvasása után kérdései merülnek fel, kérjük, nézze meg a kézikönyv borítóján lévő információt. Hogy könnyebben segíthessünk Önnek, mielőtt kapcsolatba lép velünk, jegyezze fel a modellszámot és a sorozatszámot. A modellszám és a sorozatszám címkéjének helye e kézikönyv borítóján található.

Mielőtt tovább olvasna, nézze meg az alábbi ábrát, és ismerkedjen meg a jelölt alkatrészekkel.

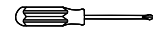


ÖSSZESZERELÉS

- Az összeszerelés két embert igényel.
- Helyezze az alkatrészeket egy üres területre, és távolítsa el a csomagolóanyagokat. Ne dobja ki a csomagolóanyagokat, amíg minden összeszerelési lépést el nem végez.

- Az evezőpad összeszereléséhez az alábbi szerzőszám(ok)ra lesz szüksége:

egy csillag Csavarhúzó



egy állítható Csavarkulcs



Hogy elkerülje az alkatrészek károsodását, a szereléshez ne használjon elektromos meghajtású szerszámokat.

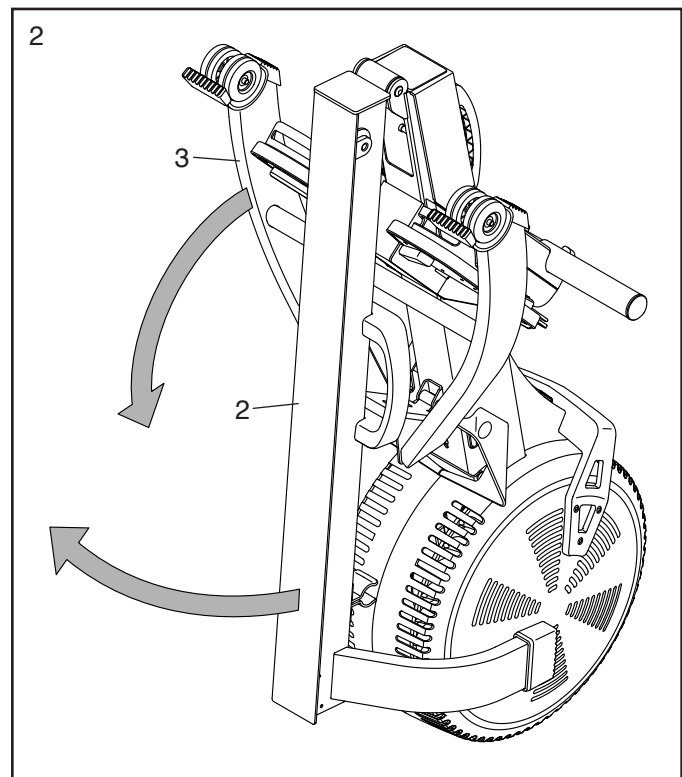
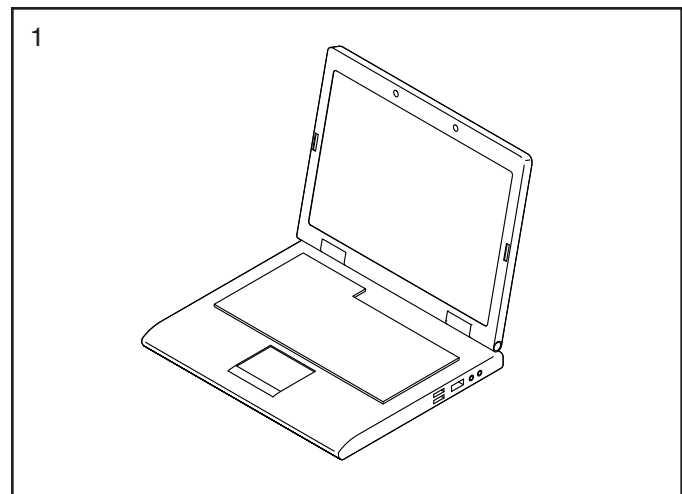
1. Számítógépén keresse fel a www.iconsupport.eu oldalt és regisztrálja termékét.

- ezzel aktiválja a jótállást
- időt takarít meg, ha bármikor kapcsolatba kellene lépnie az Ügyfélszolgálattal
- értesítéseket kaphat a termékfrissítésekről és ajánlatokról

Megjegyzés: Ha nincs internethozzáférése, hívja az ügyfélszolgálatot (lásd a jelen kézikönyv borítóját) a termék regisztrálásához.

2. Ha az evezőpadhoz szállítócsöveket (az ábrán nem szerepel) mellékeltek, távolítsa el és dobja el azokat, valamint a csöveket rögzítő elemeket is.

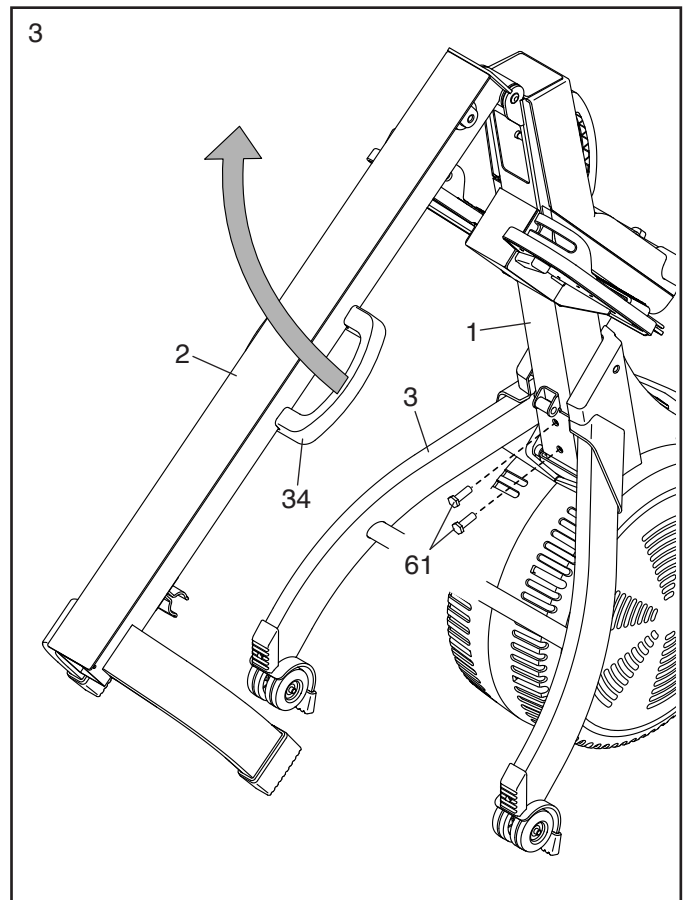
Egy másik személy segítségével húzza a Sínt (2) kifelé, és forgassa el a Stabilizátort (3) lefelé.



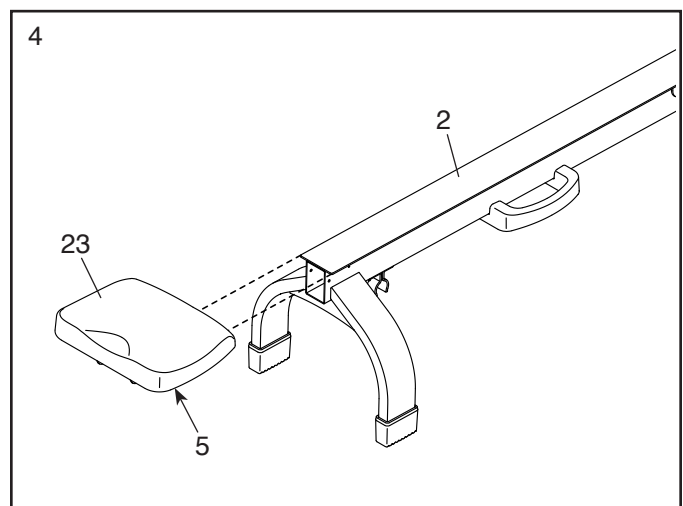
3. **Egy másik személy ezen művelet közben tartsa meg a Sínt (2).**

Rögzítse a Stabilizátort (3) a Kerethez (1) két M10 x 20mm Csavarral (61).

Ezután tartsa a Sínt Fogantyút (34), húzza kifelé a Sínt (2), majd helyezze a Sínt a padlóra.



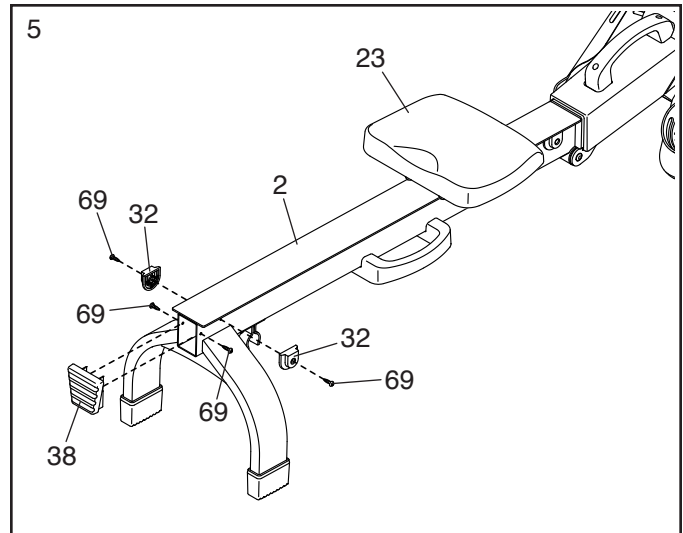
4. Helyezze el az Ülést (23) az ábrán látható módon, majd csúsztassa az Üléskocsit (5) a Síntre (2).



5. Csúsztassa az Ülést (23) a Sín (2) elejére.

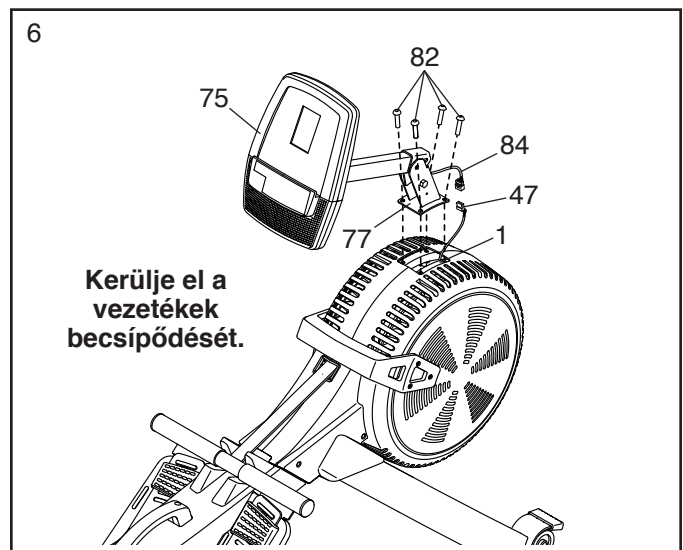
Ezután rögzítsen egy Megállítót (32) a Sín (2) mindkét oldalára egy M4 x 19mm Csavarral (69).

Ezután rögzítse a Sínsapkát (38) a Sínhez (2) két M4 x 19mm Csavarral (69).



6. Miközben egy másik személy a Konzolt (75) a Támasztóoszlopnál (77) a Keret (1) mellett tartja, csatlakoztassa a Támasztóoszlop-vezeték (84) a Reed-kapcsoló Vezetékhez (47). Dugja a fölösleges vezetékét a Keretbe.

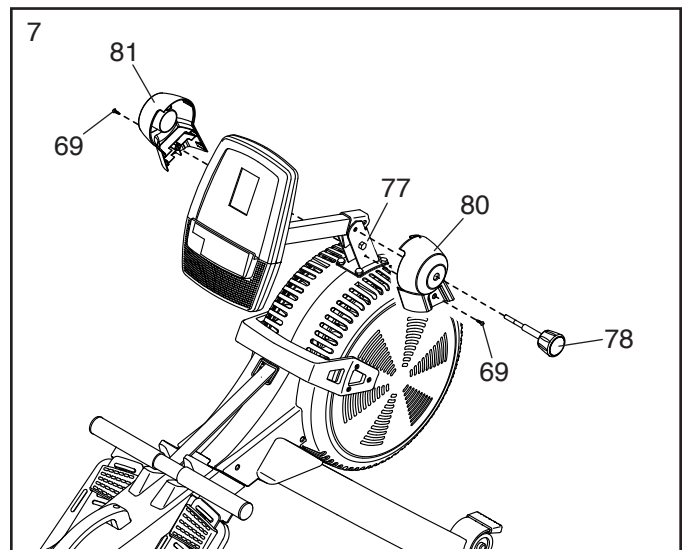
Tipp: Kerülje el a vezetékek becsípődését.
Rögzítse a Támasztóoszlopot (77) a Kerethez (1) négy M8 x 35mm Csavarral (82); **először hajtsa be mindegyik Csavart, majd húzza meg őket.**



7. Keresse meg a Jobb és Bal Oldali Támasztóoszlop Burkolatot (80, 81), és állítsa be őket az ábra szerint.

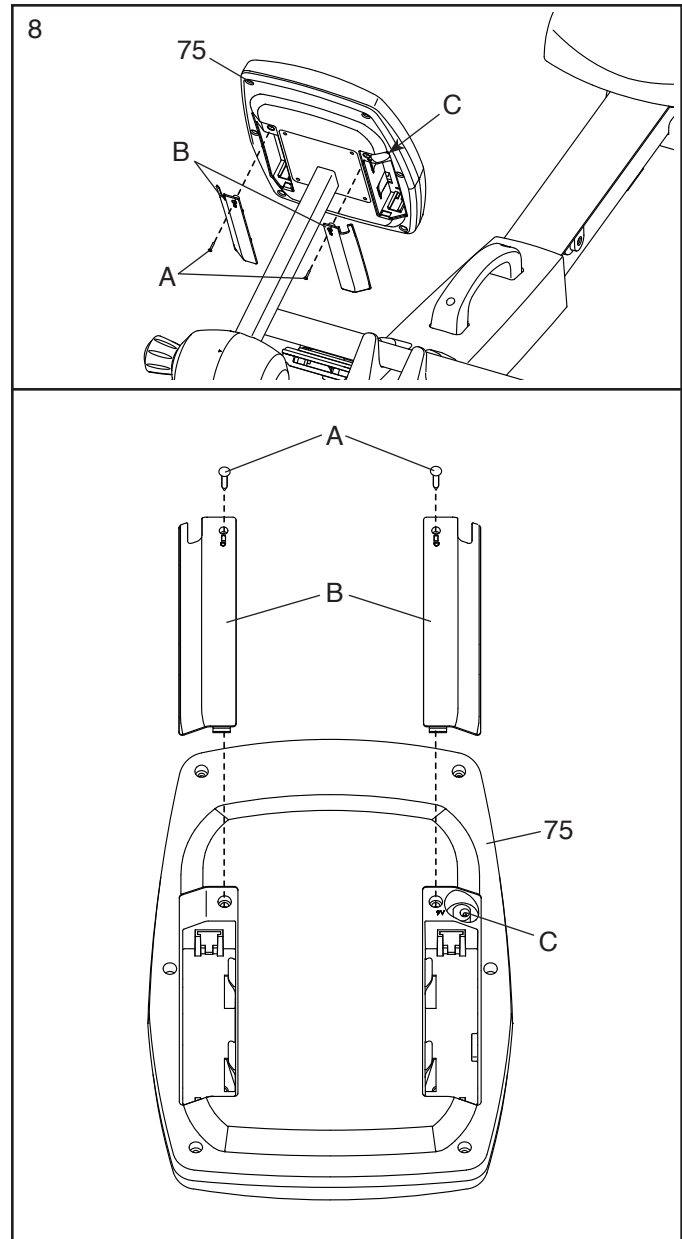
Nyomja össze a Jobb és Bal Oldali Támasztóoszlop Burkolatokat (80, 81) a Támasztóoszlop (77) körül, és rögzítse őket a Támasztóoszlophoz két M4 x 19mm Csavarral (69).

Ezután helyezze a Gombot (78) a Jobb Oldali Támasztóoszlop Burkolatba (80), és rögzítse a Támasztóoszlophoz (77).



8. A Konzol (75) négy D elemmel működik (nem tartozék); alkáli elem javasolt. Ne használjon keverten régi és új elemeket, vagy alkáli, hagyományos és újratölthető elemeket keverten.
FONTOS: Ha a Konzol hidegnek volt kitéve, az elemek behelyezése előtt várjon, hogy a konzol szobahőmérsékletre melegedjen fel. Különben kárt okozhat a kijelzőben vagy más elektronikai alkatrészekben. Távolítsa el a csavarokat (A) és az elemrekesz-fedelelet (B), helyezze az elemeket az elemtartóba, majd helyezze vissza az elemrekesz-fedelelet.
Ügyeljen arra, hogy az elemek az elemtartóban lévő ábrákon látható módon helyezkedjenek el.

Ha opcionális áram adaptert szeretne vásárolni, hívja a kézikönyv borítóján látható telefonszámot. A Konzol (75) károsodásának elkerülése érdekében kizárólag a gyártó által biztosított, szabályozott áram adaptert használjon. Dugaszolja be az áram adapter egyik végét a konzolon található dugaszolóaljzatba (C), a másik végét pedig az összes helyi eljárási szabálynak és rendeletnek megfelelően felszerelt csatlakozóaljzatba.

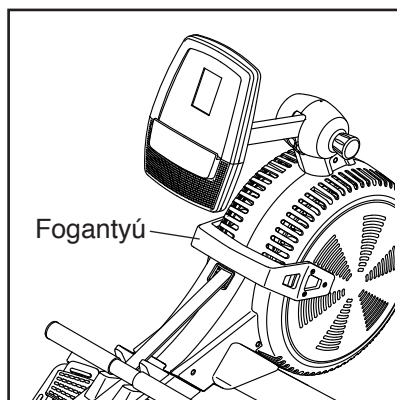


9. **Győződjön meg arról, hogy az alkatrészek megfelelően rögzítve vannak, mielőtt az evezőpadot használja.** Extra alkatrészeket tartalmazhat. Helyezzen egy taposószőnyeget az evezőpad alá a padló védelmére.

AZ EVEZŐPAD HASZNÁLATA

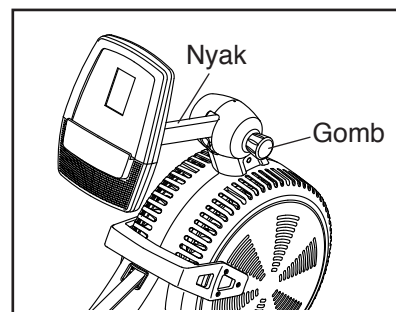
AZ ELLENÁLLÁS BEÁLLÍTÁSA

Az edzés intenzitásának megváltoztatásához állítsa be az ellenállást, amit akkor érez, mikor az evezőrudat meghúzza. **Az ellenállás növeléséhez** állítsa az ellenállásszabályozó fogantyút az evezőpad eleje felé; **az ellenállás csökkentéséhez** állítsa az ellenállásszabályozó fogantyút az evezőpad hátulja felé.



A KONZOL LÁTÓSZÖGÉNEK BEÁLLÍTÁSA

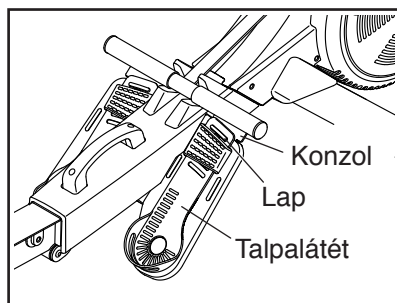
Ahhoz, hogy a konzolt a megfelelő látószögbe állítsa, lazítsa meg a támasztóoszlopon levő gombot, állítsa a tartónyakat a kívánt szögbe, majd húzza meg a gombot; **ne tartsa vagy húzza meg a konzolt.**



A TALPALÁTÉTEK BEÁLLÍTÁSA

Először üljön le az ülésre, és helyezze a lábait a talpalátétekre.

Ezután nyomja be a lábtámasz konzolt, csúsztassa a talpalátétet a kívánt pozícióba, majd engedje el a lábtámasz konzolt, hogy a fül beakadjon a lábtartón levő nyílásba. Ezután rögzítse a pántot a lábfejen.

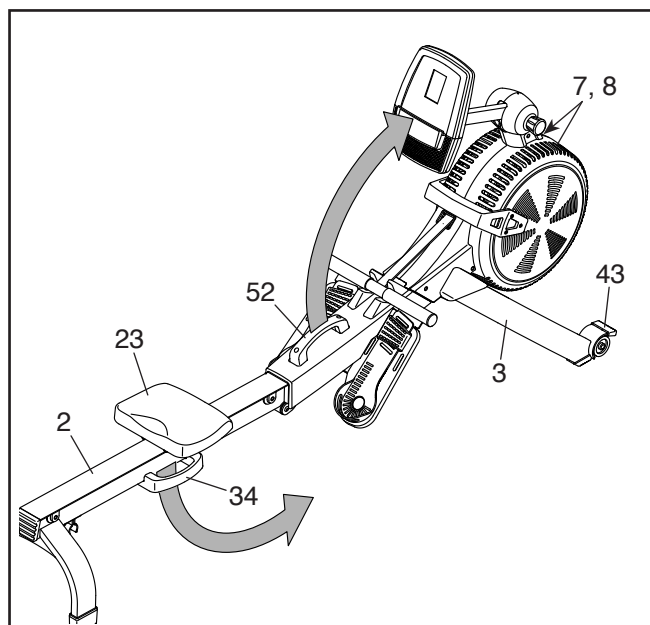


A másik talpalátétet ugyanígy állítsa be. Ügyeljen arra, hogy mindkét talpalátétet ugyanabba a pozícióba állítsa be.

AZ EVEZŐPAD ÖSSZEHAJTÁSA ÉS TÁROLÁSA

A helytakarékos tároláshoz az evezőpadot össze lehet hajtani. Az evezőpadot olyan helyen tárolja, ahol gyerekek nem tudják felborítani. Ha a tároláshoz elrakja az evezőpadot, vegye ki az elemeket a konzolból a hosszabb élettartam érdekében.

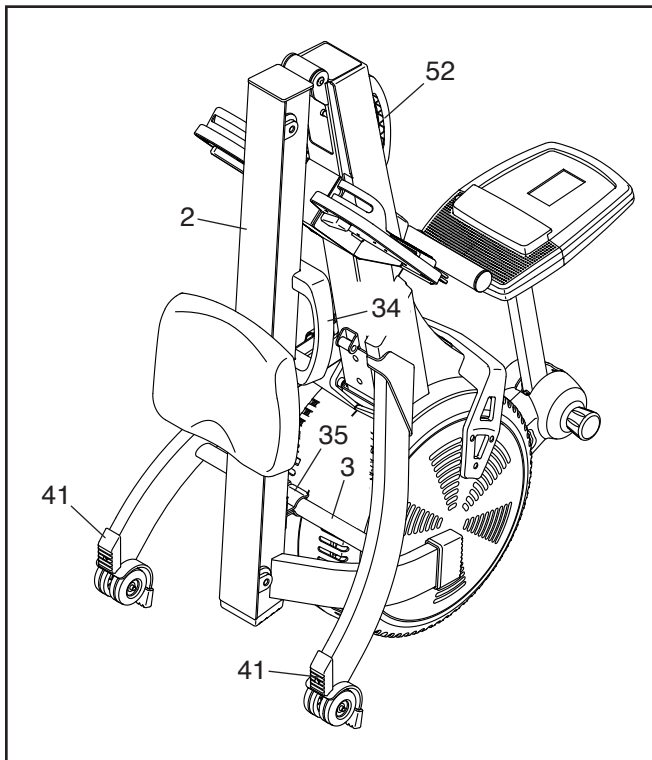
Az evezőpad eltárolásához először csúsztassa az Ülést (23) a Sín (2) végére.



Ezután fogja meg és emelje meg a Keretfogantyút (52) és a Sín Fogantyút (34), majd döntse az evezőpadot előre, a Védőlemezekre (7, 8) és a Tároláskor Használt Lábakra (43).

Ezután húzza a Sín Fogantyút (34) befelé, amíg az Összehajtó Rögzítőtag (35) beakad a Stabilizátoron (3) levő rúdba.

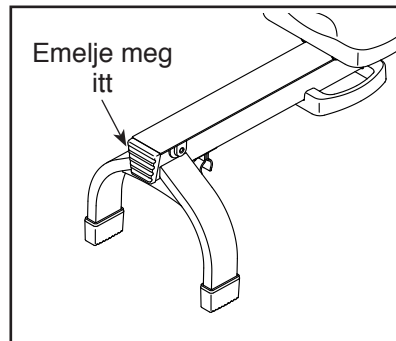
Az evezőpad kinyitásához először helyezze a talpát a Stabilizátor Lábra (41), és húzza a Sín Fogantyút (34) kifelé, hogy az Összehajtó Rögzítőtag (35) kiakadjon.



Ezután tartsa a Sín Fogantyút (34) és a Keretfogantyút (52), húzza kifelé a Sín Fogantyút, és eressze le a Sín (2) a padlóra.

AZ EVEZŐPAD MOZGATÁSA KINYITOTT ÁLLAPOTBAN

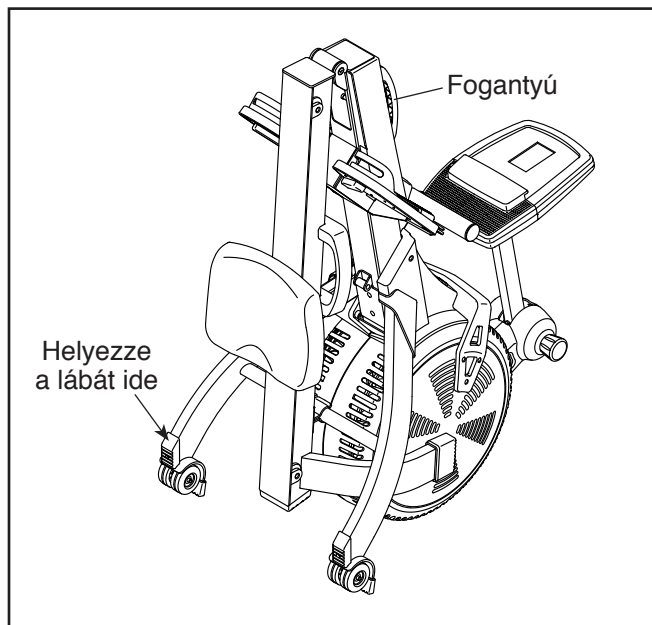
Álljon az evezőpad mögé, és emelje fel a sín addig, amíg az evezőpad a kereken nem gurul. Ezután óvatosan mozgassa az evezőpadot a kívánt helyre, majd engedje le a sín a padlóra.



Az evezőpad mozgatásakor ne tartsa vagy húzza a konzolt.

AZ EVEZŐPAD MOZGATÁSA ÖSSZEHAJTOTT ÁLLAPOTBAN

Olvassa el AZ EVEZŐPAD ÖSSZEHAJTÁSA ÉS TÁROLÁSA részt a 9. oldalon, és hajtsa össze az evezőpadot. Ezután tartsa meg a keretfogantyút, helyezze a talpát a stabilizátor lábára, majd döntse el az evezőpadot, amíg a kerekein nem gurul. Óvatosan mozgassa az evezőpadot a kívánt helyre, majd döntse le a tárolási pozícióba. **Az evezőpad mozgatásakor ne tartsa vagy húzza a konzolt.**



EVEZÉS AZ EVEZŐPADON

Üljön az ülésre, helyezze lábait a lábtámaszokra, és állítsa be a pántokat a lábfejére. Ezután tartsa meg az evezőrudat úgy, hogy felülről megmarkolja.

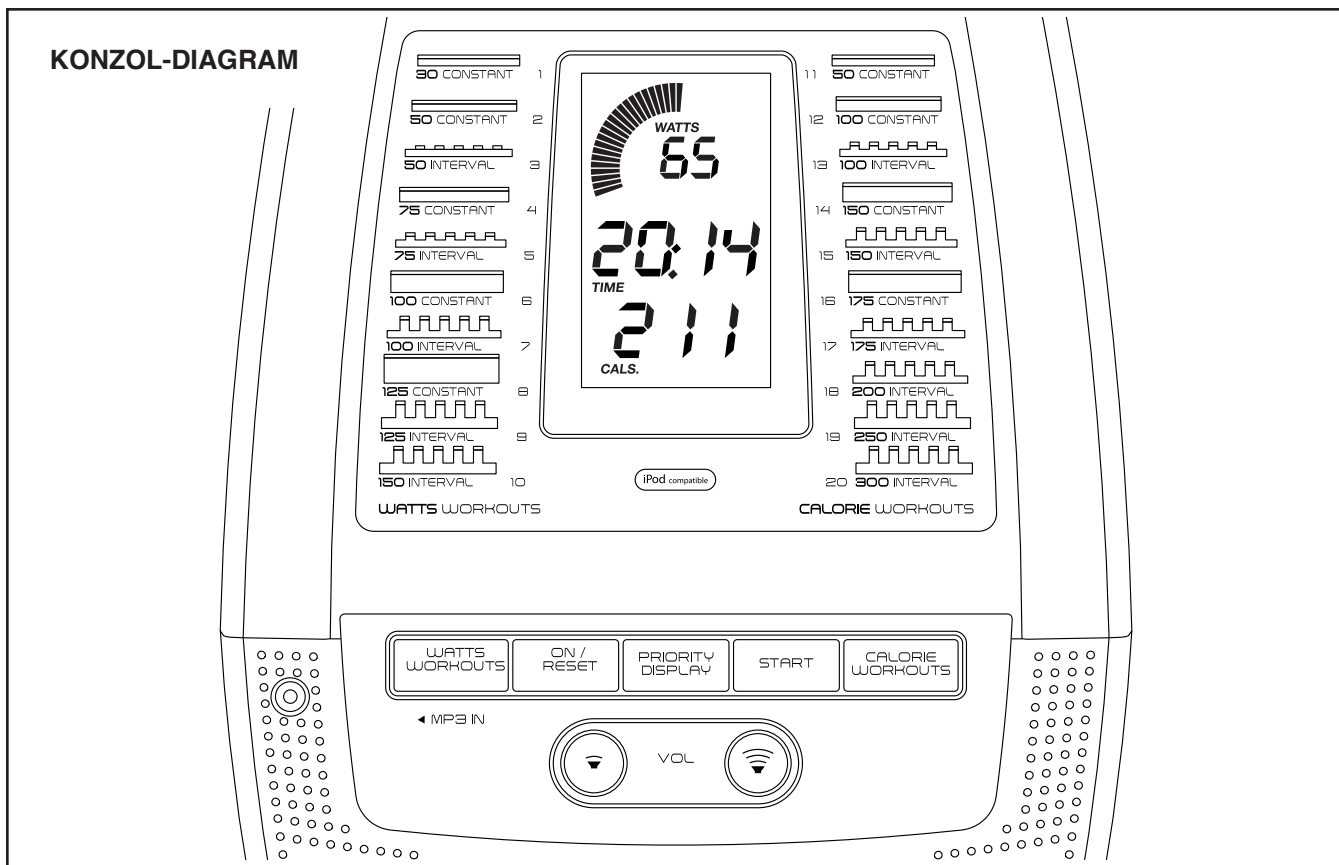
A helyes evezési technika három fázisból áll:

- 1. Az első fázis az ELŐREMENETEL.** Csússzon az ülésrel előre, amíg a térdei szinte hozzáérnek a mellkasához. Húzza az evezőrudat, amíg a kezei közvetlenül a lábfeje fölé érnek.
- 2. A második fázis az ÁTHÚZÁS.** A lábával tolja magát hátra. Csípőből enyhén dőljön hátra, a hátát

tartsa egyenesen. Miközben kinyújtja a lábait, húzza az evezőrudat a mellkasához. Tartsa a könyökét kifelé.

- 3. A harmadik fázis a SZABADÍTÁS.** A lábai ilyenkor majdnem egyenesek. Húzza tovább az evezőrudat, amíg a kezei a mellkasával egy vonalba kerülnek.

A szabadítás fázist követően nyújtsa előre a karjait, és a lábával húzza előre az ülést. Ismétlje ezt a sorozatot úgy, hogy mindhárom fázisban egyenletesen, gördülékenyen mozogjon. Ne felejtse el rendszeren lélegezni evezés közben, ne tartsa vissza a lélegzetét.



A KONZOL JELLEMZŐI

A speciális konzol számos olyan jellemzőt kínál, amelyek az edzésprogramjait hatékonyabbá és élvezhetőbbé teszik.

Ha a manuális módot használja, a konzol folyamatosan visszajelzést ad az edzésről.

A konzolon előre beállított edzésprogramokat is kiválaszthat. Mindegyik előre beállított edzésprogramban fent kell tartania egy kitűzött kimeneti teljesítményt, ehhez a program útmutatást ad a teljes edzés alatt.

Még a saját MP3 lejátszóját vagy CD lejátszóját is csatlakoztathatja a konzol hangrendszeréhez, és edzés közben hallgatja a kedvenc zenéjét vagy hangoskönyveit.

A manuális mód használatát lásd a 13. oldalon. **A hangrendszer használatát** lásd a 14. oldalon. **Az előre beállított edzésprogramok használatát** lásd a 15. oldalon.

Megjegyzés: A konzol használata előtt győződjön meg arról, hogy az elemeket behelyezte (lásd a beszerelési lépést a 8. lépéstől a 8. oldalon). Ha átlátszó műanyag lap van a kijelzőn, távolítsa el.

A MANUÁLIS ÜZEMMÓD HASZNÁLATA

1. Kapcsolja be a konzolt.

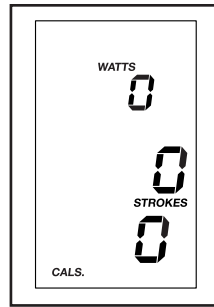
Kapcsolja be a konzolt, majd nyomja meg a konzolon található On/Reset (bekapcsolás/visszaállítás) gombot, vagy egyszerűen kezdjen el evezni.

A kijelzők ekkor bekapcsolnak, és a konzol használatra kész.

2. Válassza ki a manuális (kézi) üzemmódot.

Amikor bekapcsolja a konzolt, automatikusan a manuális mód jelenik meg.

Ha egy edzésprogramot már kiválasztott, válassza ki újra a manuális üzemmódot a Watts Workouts (teljesítmény edzésprogramok) vagy a Calorie Workouts (kalória edzésprogramok) gomb ismételt nyomogatásával, amíg csak nullák nem jelennek meg a kijelzőn.



3. Állítsa be az ellenállást a kívánt szintre.

Olvassa el AZ ELLENÁLLÁS BEÁLLÍTÁSA részt a 9. oldalon, és állítsa be az evezőpad ellenállását a kívánt szintre.

4. Kövesse előrehaladását a kijelzők segítségével.

Miközben edz, az edzésről az alábbi kijelző módok adnak azonnali visszajelzést:

CALS. (kalóriák): Ez a mód az Ön által edzés közben elégetett kalóriák megközelítő számát mutatja.

Distance (távolság): Ez a mód az Ön által edzés közben levezett távolságot mutatja, méterben kifejezve.

Strokes (csapásszám): Ez a mód az Ön által edzés közben megtett evezőcsapások számát mutatja.

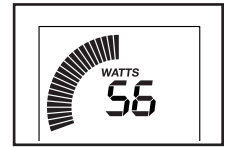
SPM (percenkénti csapásszám): Ez a mód az Ön által megtett evezőcsapások percenkénti számát mutatja.

Time (idő): Ez a mód az eltelt időt mutatja. Előre beállított edzésprogramok közben ez a kijelzőmód az edzésből hátralevő időt mutatja az eltelt idő helyett.

Watts (watt): Ez a mód wattban kifejezve jeleníti meg az Ön megközelítőleg teljesítményét.

Watts meter (wattmérő):

Ez a mód az Ön wattban kifejezett teljesítményét vizuálisan jeleníti meg. Ahogyan növeli vagy csökkenti a teljesítményét, a wattmérőn megjelennek vagy eltűnnek a csíkok.

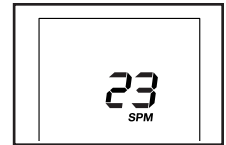


Megjegyzés: Előre beállított edzésprogramok közben ez a mód az edzésprogram adott szegmensének watt célérték-tartományát mutatja.

Scan (átfutás): Ez a mód néhány másodpercig egymás után jeleníti meg a watt, percenkénti csapások, idő, távolság és csapásszám módokat, folyamatosan ismétlődő ciklusban.

A kijelzőmódok az alábbi kijelzőkön jelennek meg:

Felső kijelző: Ez a kijelző jeleníti meg a watt módot és a percenkénti csapás módot.



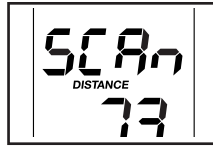
Középső kijelző: Ez a kijelző jeleníti meg az idő, távolság és csapásszám módokat.



Alsó kijelző: Ez a kijelző jeleníti meg a kalória módot.



Amikor a konzolt bekapcsolja, automatikusan az átfutás mód lesz kiválasztva.

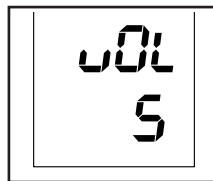


Ha a watt, percenkénti csapások, idő, távolság vagy csapásszám módot folyamatosan meg szeretné jeleníteni, nyomogassa a Priority Display (elsődleges kijelző) gombot, amíg a kijelzőn meg nem jelenik a kívánt mód.

Az átfutás módba való visszatéréshez nyomogassa a Priority Display gombot, amíg a középső kijelzőn meg nem jelenik a SCAN felirat.

A kijelző nullára való visszaállításához nyomja meg az On/Reset gombot.

Változtassa meg a konzol hangerejének szintjét a Vol (hangerő) növelése és csökkentése gombokkal.



5. Amikor az edzéssel végzett, a konzol automatikusan kikapcsol.

Ha az evezőrud pár másodpercig nem mozdul, a konzol szünetel.

A konzol automatikus kikapcsolás tulajdonsággal rendelkezik. Ha az evezőrud nem mozdul és a konzol gombjait sem nyomja meg néhány percig, a berendezés automatikusan kikapcsol, hogy az elemekkel takarékoskodjunk.

A HANGRENDSZER HASZNÁLATA

Ha edzés közben zenét vagy hangoskönyveket szeretne lejátszani a konzol hangrendszerén keresztül, dugaszoljon be egy 3,5 mm-es dugós–3,5 mm-es dugós jack átjátszó audiokábelt (nem tartozék) a konzolon és az MP3-lejátszóján, CD lejátszóján vagy egyéb személyes zenelejátszóján lévő jack aljzatba; **ügyeljen arra, hogy az audiokábel teljesen be legyen dugaszolva. Megjegyzés: Audiokábel a helyi elektronikai szakboltban vásárolható.**

Ezután nyomja meg a lejátszás gombot a személyes zenelejátszóján. Állítsa be a hangerő szintjét a Vol (hangerő) növelése és csökkentése gombokkal a konzolon, illetve a személyes zenelejátszóján lévő hangerő-szabályozóval.

ELŐRE BEÁLLÍTOTT EDZÉSPROGRAM ALKALMAZÁSA

1. Kapcsolja be a konzolt.

Kapcsolja be a konzolt, majd nyomja meg a konzolon található On/Reset (bekapcsolás/visszaállítás) gombot, vagy egyszerűen kezdjen el evezni.

A kijelzők ekkor bekapcsolnak, és a konzol használatra kész.

2. Válasszon ki egy előre beállított edzésprogramot.

Egy előre beállított edzésprogram kiválasztásához nyomogassa a Watts Workouts (teljesítmény edzésprogramok) vagy Calorie Workouts (kalória edzésprogramok) gombot, amíg az alsó kijelzőn meg nem jelenik a kívánt edzésprogram száma.



Az edzésprogram hossza a középső kijelzőn jelenik meg.

Megjegyzés: Az előre beállított edzésprogramok vázlata a konzolra van nyomtatva.

3. Állítsa be az ellenállást a legmagasabb szintre.

Olvassa el AZ ELLENÁLLÁS BEÁLLÍTÁSA részt a 9. oldalon, és állítsa az ellenállást a legmagasabb szintre úgy, hogy az ellenállásszabályozó fogantyút az evezőpad eleje felé tolja.

FONTOS: Ha nem állítja az ellenállást a legmagasabb szintre, a teljesítmény- és kalória-visszajelzés nem lesz pontos.

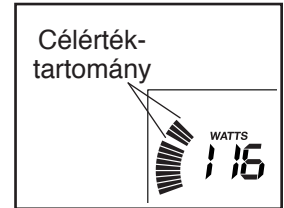
4. Kezdje el az edzésprogramot.

Az edzésprogram elkezdéséhez nyomja meg a Start gombot vagy kezdjen el evezni.

Minden egyes edzésprogram egyperces szegmensekre oszlik. Minden szegmenshez be van programozva egy watt célérték. Megjegyzés: Ugyanaz a watt célérték az egymást követő szegmensekre is beprogramozható.

Az edzésprogram minden szegmense végén hangjelzést ad az eszköz.

A watt célérték-tartomány megjelenik a felső kijelzőn, a watt célérték-mérőn. A villogó csíkok közti rés az adott szegmens watt célkitűzését jelzi, a folyamatosan világító csíkok pedig az Ön wattban kifejezett aktuális teljesítményét jelzik.



Edzés közben tartsa a teljesítményét az adott szegmenshez beállított watt célérték-tartományban úgy, hogy az evezési csapások intenzitásán változtat.

FONTOS: A watt célérték csak a motiválás célját szolgálja. Ügyeljen arra, hogy olyan sebességgel evezzen, amely kényelmes az Ön számára.

Ha néhány másodpercre abbahagyja az evezést, egy hangjelzés sor hallatszik, és a konzol szünetel.

Az edzés újraindításához nyomja meg a Start gombot vagy egyszerűen folytassa az evezést. Az edzés addig folytatódik, amíg véget nem ér az edzésprogram utolsó szegmense.

5. Kövesse előrehaladását a kijelzők segítségével.

Lásd a 4. lépést a 13. oldalon.

6. Amikor az edzéssel végzett, a konzol automatikusan kikapcsol.

Lásd az 5. lépést a 14. oldalon.

KARBANTARTÁS ÉS HIBAKERESÉS

KARBANTARTÁS

A rendszeres karbantartás fontos az optimális teljesítmény fenntartásához és a kopás csökkentéséhez. Minden használatkor vizsgálja meg és megfelelően húzza meg az evezőpad minden alkatrészét. Az elhasználódott alkatrészeket azonnal cserélje ki.

Az evezőpad tisztítására használjon egy nedves ruhát és kis mennyiségű enyhe mosószert. **FONTOS: A konzol károsodásának elkerülésére tartsa távol a konzoltól a folyadékokat és ne tegye ki a konzolt közvetlen napsütésnek.**

A legjobb eredmény érdekében naponta tisztítsa meg a síneket, az ülés kocsi és az ülés kocsi görgőit.

KONZOL HIBAKERESÉS

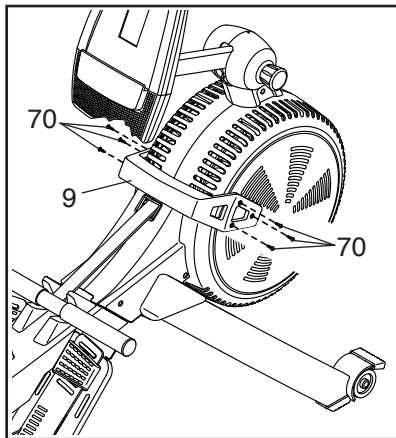
A konzol legtöbb problémáját a lemerülő elemek eredményezik; az elemek cseréjéhez olvassa el a 8. összeszerelési lépést a 8. oldalon.

A REED-KAPCSOLÓ BEÁLLÍTÁSA

Ha a konzol nem mutat helyes visszajelzést, a reed-kapcsolót be kell állítani.

A reed-kapcsoló beállításához távolítsa el az ellenállásszabályozó fogantyút, valamint a jobb és bal védőlemezeket az alábbiakban leírt módon.

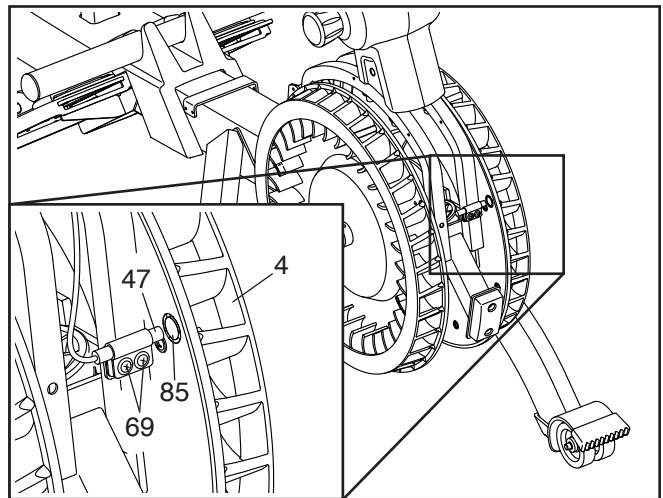
Először távolítsa el a hat M4 x 10mm Csavart (70), majd óvatosan távolítsa el az Ellenállásszabályozó Fogantyút (9).



Lásd a **ROBBANTOTT ÁBRÁT** a 19. oldalon.

Keresse meg a Jobb és Bal Védőlemezeket (7, 8). Távolítsa el a négy M4 x 19mm Csavart (69) és a tíz M4 x 16mm Csavart (68) a Bal és Jobb Pajzsról. Ezután óvatosan távolítsa el a Jobb és Bal Védőlemezeket.

Majd keresse meg a Reed-kapcsolót (47). Forgassa a Bal Ventilátortárcsát (4), amíg a Mágnes (85) egy vonalban nem lesz a Reed-kapcsolóval. Kicsit lazítsa meg a két jelzett M4 x 19mm Csavart (69). Csúsztassa a Reed-kapcsolót kicsit közelebb a Mágneshez, vagy tőle távolabb, majd húzza meg ismét a Csavarokat.



Forgassa a Bal Ventilátortárcsát (4), hogy a Mágnes (85) többször elmenjen a Reed-kapcsoló (47) mellett. Ismétlje ezeket, ameddig a konzol helyes visszajelzést nem mutat.

Amikor a reed-kapcsoló helyesen van beállítva, rögzítse vissza leszerelt alkatrészeket.

EDZÉSI ÚTMUTATÓ

▲ FIGYELEM! Ennek vagy bármely más edzésprogramnak a megkezdése előtt konzultáljon orvosával. Különösen fontos ez a 35 évnél idősebbeknek vagy olyanoknál, akiknél eleve fennáll már valamilyen egészségügyi probléma.

Ez az útmutató segít edzésprogramjának a megtervezésében. Az edzéssel kapcsolatos részletesebb tájékozódás végett szerezzen be valamilyen jobb szakkönyvet, vagy konzultáljon orvosával. Ne felejtse el, hogy a sikeres eredmény érdekében lényeges a megfelelő táplálkozás és az elegendő pihenés.

EDZÉSINTENZITÁS

Akár az a cél, hogy zsírt égessen el, akár erősíteni kívánja kardiovaszkuláris rendszerét, a megfelelő intenzitású edzés az eredmények elérésének a kulcsa. Irányadónak veheti a saját pulzusszámát, amikor meg akarja állapítani a megfelelő intenzitásszintet. Az alábbi táblázaton láthatók a zsírégetéshez és az aerobik jellegű edzéshez javasolt pulzusszámok.

165	155	145	140	130	125	115	♥
145	138	130	125	118	110	103	♥
125	120	115	110	105	95	90	♥
<hr/>							
20	30	40	50	60	70	80	

Ahhoz, hogy a megfelelő intenzitásszintet megtalálja, keresse meg saját életkorát a táblázat alján (az életkorokat a legközelebbi tíz évre kerekítettük). Az Ön kora feletti három szám határozza meg az adott „edzési zónát.” A legalsó szám a zsírégetéshez szükséges pulzusszám, a középső a maximális zsírégetéshez szükséges pulzusszám, a legfelső pedig az aerobik edzéshez szükséges pulzusszám.

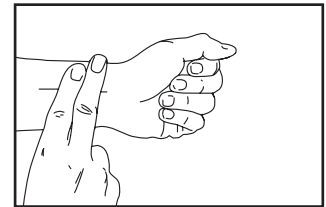
Zsírégetés — Ahhoz, hogy a zsírt hatékonyan elégethesse, huzamosabb ideig kell kis intenzitáson edzenie. Az edzés első pár percében a test – hogy energiához jusson – a *szénhidrátból származó kalóriákat* használja fel. Csupán az első pár perc elteltétől kezd meg a test ugyanebből a célból a *tárolt zsírkalóriákat* is hasznosítani. Ha az a cél, hogy zsírt égessen el, addig állítsa edzésének intenzitását, amíg pulzusszáma a közelében nem lesz az edzészónában

látható legalsó számnak. A maximális zsírégetéshez pedig úgy edzen, hogy pulzusszáma az edzészónában látható középső szám közelében legyen.

Aerobik edzés — Ha az a cél, hogy kardiovaszkuláris rendszerét erősítse, akkor aerobik edzést kell végeznie, amely huzamosabb ideig nagy mennyiségű oxigént igénylő tevékenység. Aerobik edzéshez addig állítsa edzésének intenzitását, amíg pulzusszáma a közelében nincs az edzészónában látható legfelső számnak.

HOGYAN MÉRJE PULZUSSZÁMÁT

Pulzusszámának a megmérésehez legalább négy percig edzen. Majd álljon le, és tegye két ujját a csuklójára a képen látható módon. Hat másodpercig számlálja a szívverését, majd szorozza be a kapott eredményt 10-zel, hogy megkapja a percnkénti pulzusszámot. Például, ha hat másodperc alatt a szívveréseinek száma 14, akkor a percnkénti pulzusszám 140.



EDZÉSI IRÁNYELVEK

Bemelegítés — Kezdje 5–10 perc nyújtással és könnyebb testmozgással. A bemelegítéskor emelkedik a testhőmérséklet, a pulzusszám és fokozódik a keringés, mintegy előkészítve mindent az edzéshez.

Edzés az edzészónában — Edzen 20–30 percig úgy, hogy pulzusszáma az edzészónában van. (Az edzésprogram első pár hetében figyeljen arra is, hogy pulzusszáma 20 percnél tovább ne legyen az edzészónában.) Edzés közben lélegezzen szabályosan és mélyen – soha ne tartsa vissza lélegzetét.

Levezetés — Fejezze be 5–10 perces nyújtással. A nyújtással fokozható az izmok rugalmassága, ugyanakkor mindez segít megakadályozni az edzés után jelentkező esetleges problémákat is.

EDZÉSGYAKORISÁG

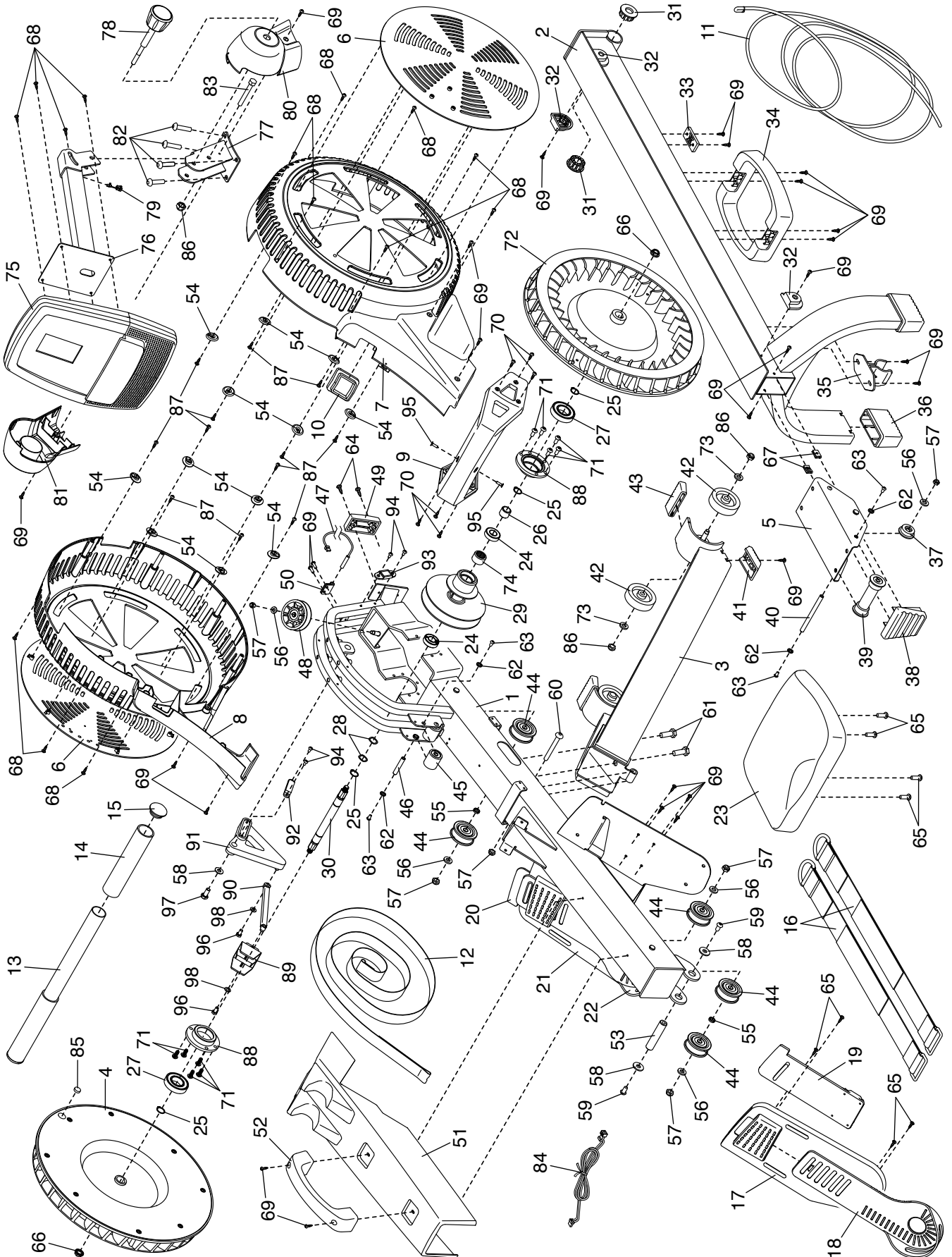
Állapotának fenntartásához vagy javításához hetente három edzést tartson, legalább egy pihenőnappal az edzések között. Pár hónapos rendszeres edzést követően hetente akár öt edzést is végezhet, ha szükséges. Ne felejtse el: a siker kulcsa, hogy az edzést mindennapi életének rendszeres és élvezhető részévé teszi.

ALKATRÉSZLISTA

Modellszám NTEVRW59216.0 R0916A

Kulcssz.	Db.	Leírás	Kulcssz.	Db.	Leírás
1	1	Keret	52	1	Keretfogantyú
2	1	Sín	53	1	Forgócsap-tengely
3	1	Stabilizátor	54	12	Terelőlap Konzol
4	1	Bal Ventilátortárcsa	55	2	Tárcsakonzol
5	1	Üléskocsi	56	6	6mm Alátét
6	2	Terelőlap	57	7	M6 Rögzítőanya
7	1	Jobb Védőlemez	58	3	M8 Alátét
8	1	Bal Védőlemez	59	2	M8 x 12mm Csavar
9	1	Ellenállásszabályozó Fogantyú	60	1	M10 x 40mm Csavar
10	1	Pánt Alátétgyűrű	61	2	M10 x 20mm Csavar
11	1	Rugalmas Rögzítőkötél	62	8	5mm Alátét
12	1	Pánt	63	8	M5 x 10mm Csavar
13	1	Evezőrud	64	2	#8 x 3/4" Csavar
14	2	Markolat	65	12	M6 x 15mm Csavar
15	2	Evezőrud Kupak	66	2	M10 Karimás Anya
16	2	Lábtámasz Pánt	67	2	Rugós Rögzítő
17	1	Jobb Lábtámasz	68	14	M4 x 16mm Csavar
18	1	Jobb Oldali Talpalátét	69	34	M4 x 19mm Csavar
19	1	Jobb Lábtámasz Konzol	70	6	M4 x 10mm Csavar
20	1	Bal Lábtámasz Konzol	71	10	M8 x 12mm Csavar
21	1	Bal Lábtámasz	72	1	Jobb Ventilátortárcsa
22	1	Bal Oldali Talpalátét	73	4	8mm Alátét
23	1	Ülés	74	1	Egyirányú Csapágy
24	2	Kis Csapágy	75	1	Konzol
25	4	Rögzítő Gyűrű	76	1	Nyak
26	1	Persely	77	1	Támasztóoszlop
27	2	Nagy Csapágy	78	1	Gomb
28	2	15mm-es Hullámos Alátét	79	1	Vezeték Alátétgyűrű
29	1	Tárcsa Szerelvény	80	1	Jobb Oldali
30	1	Tengely			Támasztóoszlop-burkolat
31	2	Forgócsap-persely	81	1	Bal Oldali Támasztóoszlop-burkolat
32	4	Megállító	82	4	M8 x 35mm Csavar
33	1	Ütköző	83	1	M8 x 50mm Hatlapfejű Csavar
34	1	Sín Fogantyú	84	1	Támasztóoszlop-vezeték
35	1	Összehajtó Rögzítőtag	85	4	Ventilátor Mágnes
36	2	Sín Láb	86	5	M8 rögzítőanya
37	2	Kis Üléstartó Görgő	87	12	M4 x 10mm Laposfejű Csavar
38	1	Sínsapka	88	2	Csapágykonzol
39	2	Nagy Üléstartó Görgő	89	1	Fogantyú Konzol
40	2	Üléstartó Tengely	90	1	Csatlakozó Kar
41	2	Stabilizátor Láb	91	1	Mágneskonzol
42	4	Kerék	92	1	Ellenállásszabályozó Mágnes
43	2	Tároláskor Használt Láb	93	1	Keret Mágnes
44	5	Síntárcsa	94	4	Mágnes Csavar
45	2	Pánt Görgő	95	2	Fogantyú konzol Csavar
46	2	Görgőtengely	96	2	M6 x 12mm Hatlapfejű Csavar
47	1	Reed-kapcsoló / Vezeték	97	1	M8 x 12mm Hatlapfejű Csavar
48	1	Kerettárcsa	98	2	M6 Alátét
49	1	Keretláb	*	–	Felhasználói Kézikönyv
50	1	Rögzítőtag a Reed-kapcsolóhoz	*	–	Szerelőszerszám
51	1	Evezőrud Tartó			

Megjegyzés: A műszaki jellemzők figyelmeztetés nélkül módosulhatnak. A cserealkatrésze megrendelésére vonatkozó információt lásd a kézikönyv hátlapján. *Ezek az alkatrészek nem láthatók az ábrán.



CSEREALKATRÉSZEK RENDELÉSE

Pótalkatrészek megrendelésével kapcsolatban lásd a kézikönyv borítóját. Ha azt akarja, hogy gyorsan segítsünk, készítse elő az alábbi adatokat, amikor hozzánk fordul!

- a termék modell és sorozatszám (lásd a kézikönyv borítóját)
- a termék neve (lásd a kézikönyv borítóját)
- az alkatrész(ek) kulcsszáma és leírása (lásd az ALKATRÉSZJEGYZÉKET, valamint a ROBBANTOTT NÉZETRAJZOT a kézikönyv végén)

ÚJRAHASZNOSÍTÁSI INFORMÁCIÓ

Ezt az elektromos terméket tilos a lakossági hulladékkal együtt kidobni! A törvény előírja, hogy a terméket újra kell hasznosítani élettartamának lejárta után, a környezet védelme érdekében.

Kérjük, használja az elektromos hulladékok gyűjtésére kijelölt újrahasznosító létesítményeket! Az ilyen létesítmények használatával segíti természeti értékeink megőrzését és a környezet védelmére vonatkozó európai szabványok javítását. Az ártalmatlanítás biztonságos és szakszerű módszereivel kapcsolatos további információért, kérjük, forduljon a helyi önkormányzathoz és/vagy ahhoz az üzlethez, ahol a terméket vette.

