

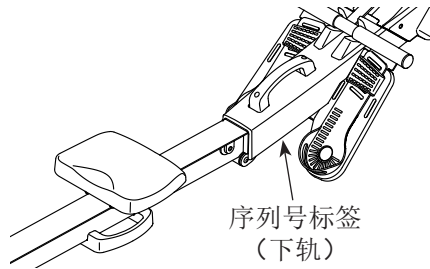
# NordicTrack<sup>®</sup> RX800

## 用户手册

型号: NTEVRW59715.0

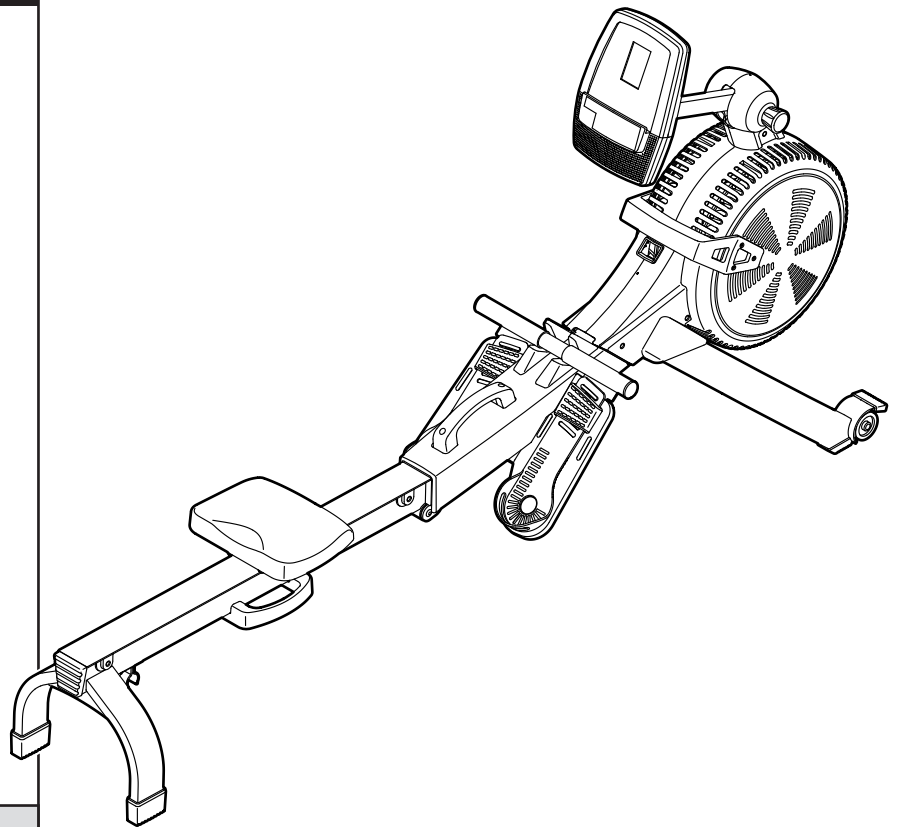
序列号: \_\_\_\_\_

在下面的图示位置找到产品序列号，并将其填写到上面的横线处以做日后参考之用。



### 有问题吗？

本公司致力于向客户提供满意的服务。如果需要任何售后服务或帮助，请联系当地授权经销商。



### ⚠ 注意

使用设备前请先阅读本手册中所有注意事项和使用说明。请妥善保管本手册以备参考。

# 目录


警示标贴的放置 .....	2
重要注意事项 .....	3
用前说明 .....	4
组装 .....	5
如何使用划船机 .....	9
维护和故障检修 .....	16
运动指导 .....	17
零件清单 .....	18
分解图 .....	19
售后服务 .....	封底
有限担保 .....	封底

## 警示标贴的放置

此处显示的警示标贴包含在本产品中。将警示标贴贴在英文警告上的指定位置。此图显示了警示标贴的位置。如果标贴丢失或者模糊不清，见本手册封面并要求免费更换标贴。将标贴贴在所示的位置上。注：标贴可能不会以实际大小显示。

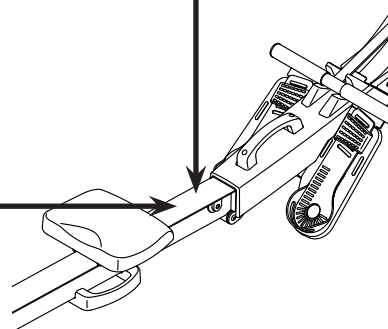
**警告：**

- 器械使用不当可引起严重伤害。
- 使用前请阅读用户手册，并遵守所有警示和操作说明。
- 请勿让孩子攀爬或接近器械。
- 使用者体重不能超过130公斤。
- 本品不可用于医用治疗用途。
- 本品通常应置于水平表面。
- 如果标签损坏、内容无法辨认或标签脱落，请更换标签。



**警告：**

保持雙手和手指清楚這方面的



## 重要注意事项

**警告：** 为降低严重人身伤害的风险，使用划船机前，请仔细阅读本手册中的所有重要注意事项和使用说明以及划船机上的所有警告。对于因不正确使用本产品而带来的人员伤害或财产损失，本公司不承担任何责任。

1. 产品所有者有责任确保所有划船机使用者都充分了解所有注意事项。
2. 开始运动计划前，请先咨询医生。这一点对于 35 岁以上或有健康问题的人士尤为重要。
3. 请严格按照本说明书来使用划船机。
4. 本划船机仅适合家庭使用。切勿将本划船机用于任何商业、租赁或公共机构用途。
5. 划船机应放在室内并注意防潮防尘。请勿将划船机放在车库、遮顶露台或水边。
6. 请将划船机放在水平地面上，并在下面放置一块垫子以保护地板或地毯。确保划船机周围至少有 0.6 米空间。
7. 定期检查并紧固所有零部件。及时替换磨损零件。
8. 12 岁以下儿童不得使用划船机。宠物需远离划船机。
9. 使用划船机时需穿着合适的运动服。不得穿着可能卷入划船机中的宽松衣服。锻炼时需穿运动鞋，以保护足部。
10. 本划船机最大承重 130 公斤。
11. 使用划船机时，请保持背部笔直，不要弓背。
12. 拉绳紧绷时不要松开划船握把。
13. 运动过度可能导致严重伤害或死亡。如果您运动时感到头晕、气短或者疼痛，应立即停止运动并进行放松。

保存这些说明

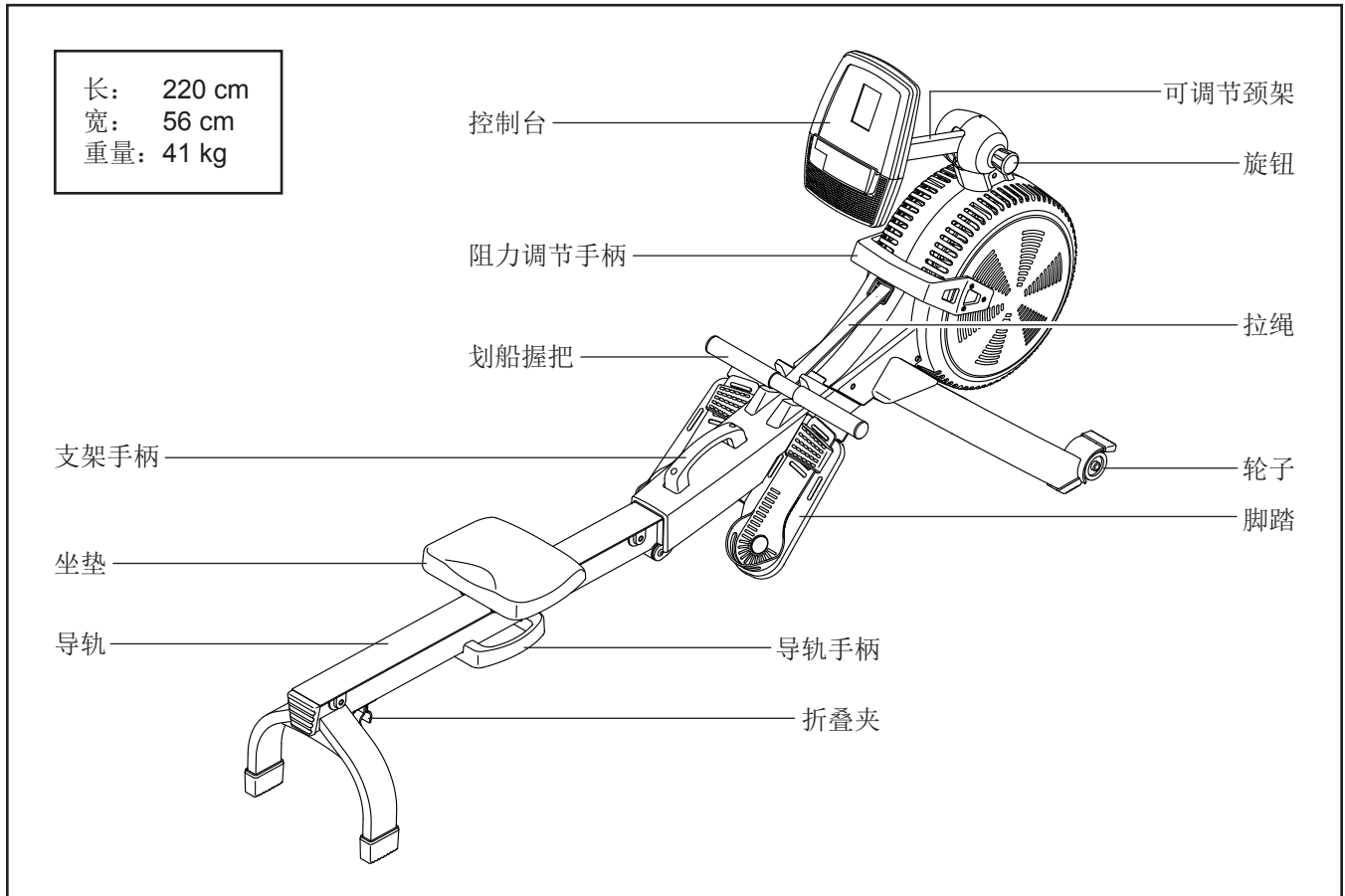
# 用前说明

感谢您选购全新款 NORDICTRACK® RX 800 划船机。划船锻炼可以有效促进心血管健康、提高耐力、强身健体。RX 800 划船机设计优秀，让您在家享受便利和隐私的同时进行高效锻炼。

为了您的利益着想，请在使用划船机前仔细阅读本手册。阅读本手册后，如有任何问题，请联系当地授权

经销商（联系方式参见封底或经销商提供的售后服务卡）。为方便我们为您提供帮助，请在致电前记下产品型号及序列号。产品型号和产品序列号标贴的位置请参见用户手册封面。

继续阅读前，请先熟悉下图所标出的部件。



# 组装

- 组装需要两人合作完成。
- 把所有零部件放在清空的区域并除去包装材料。完成组装前不要丢弃包装材料。

- 组装需要以下工具：

一把十字螺丝刀 

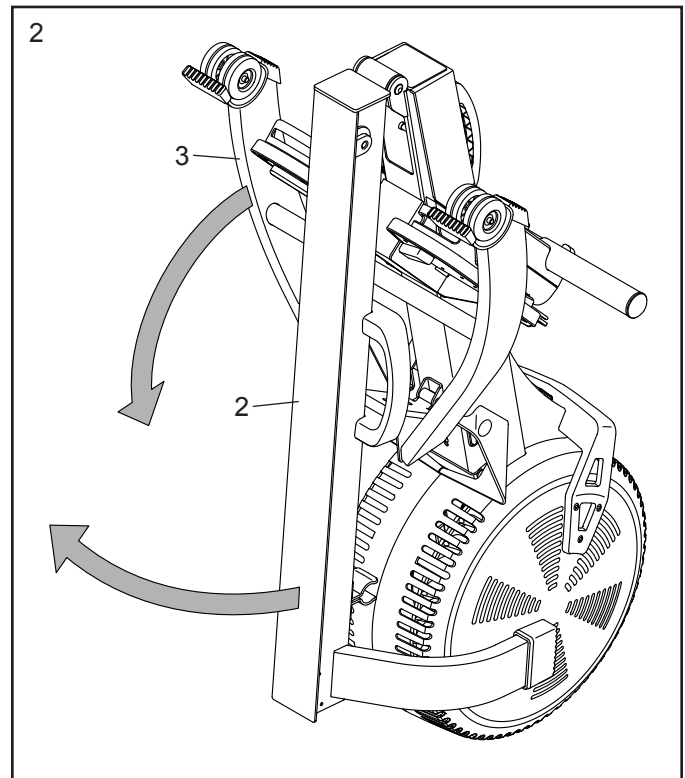
一把活动扳手 

为避免损坏零件，组装时不要使用电动工具。

1. 为使组装更为轻松，请确保您读懂了以上框中的信息。

2. 如果划船机连接有包装套管（图中未显示），取下包装套管和连接它们的五金件并丢弃。

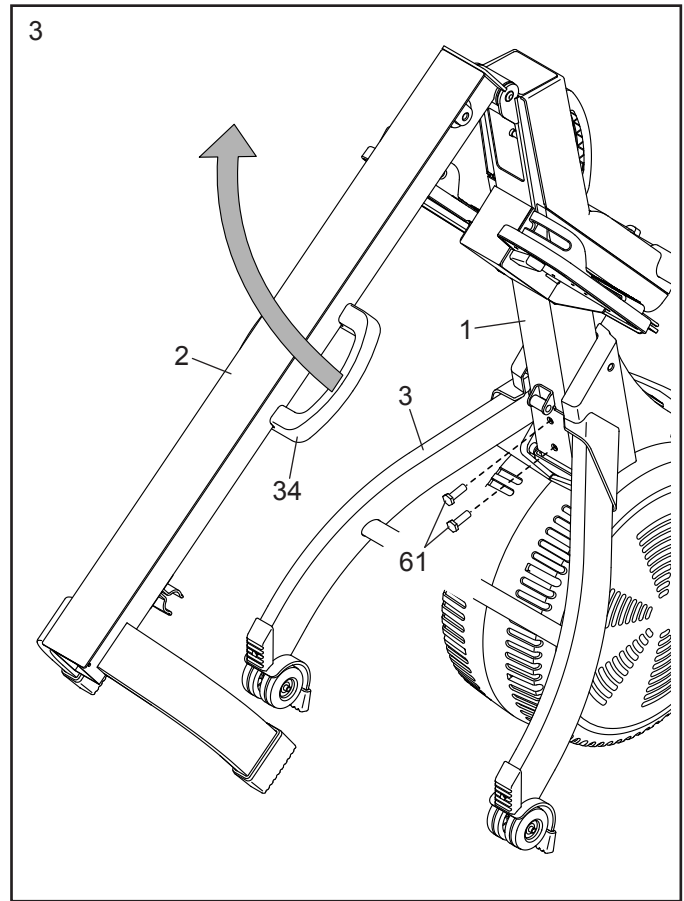
在他人帮助下将导轨（2）向外拉，并将稳定器（3）向下旋转。



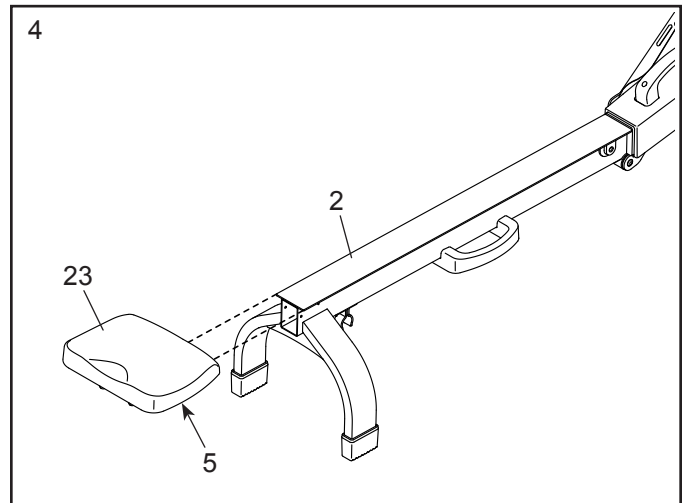
3. 在此步骤中让他人将导轨（2）握住。

用两颗 M10 x 20mm 螺丝（61）将稳定器（3）连接到支架（1）上。

然后握住导轨手柄（34），将导轨（2）向外拉，然后将导轨放在地上。



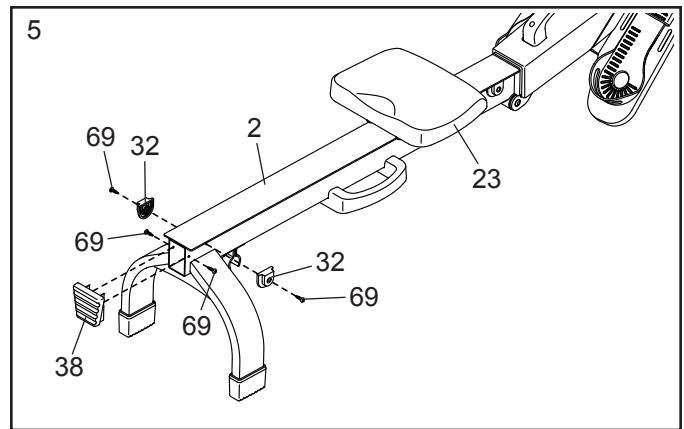
4. 如图所示，确定坐垫（23）朝向，并将坐垫托架（5）滑动到导轨（2）上。



5. 将坐垫 (23) 滑动到导轨 (2) 前部。

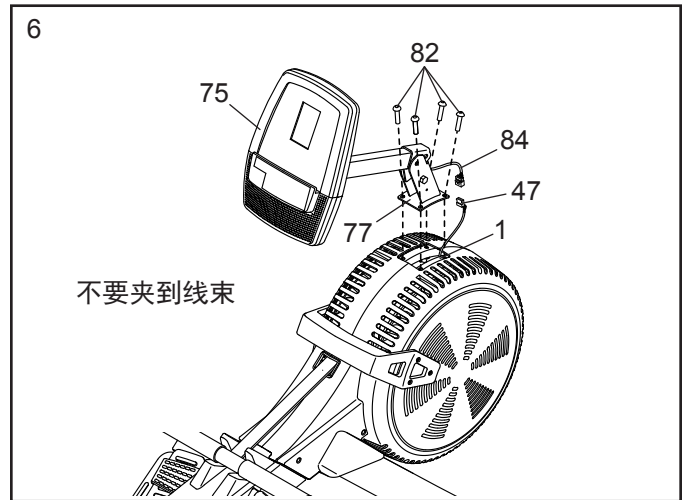
接着, 分别用一颗 M4 x 19mm 螺丝 (69) 在导轨 (2) 两侧各装一个止动器 (32)。

用两颗 M4 x 19mm 螺丝 (69) 将导轨端盖 (38) 连接至导轨 (2)。



6. 让他人拿起控制台 (75) 和立柱 (77) 并保持在支架 (1) 附近, 并连接立柱线束 (84) 和磁簧开关线束 (47)。将多余的线束插入支架。

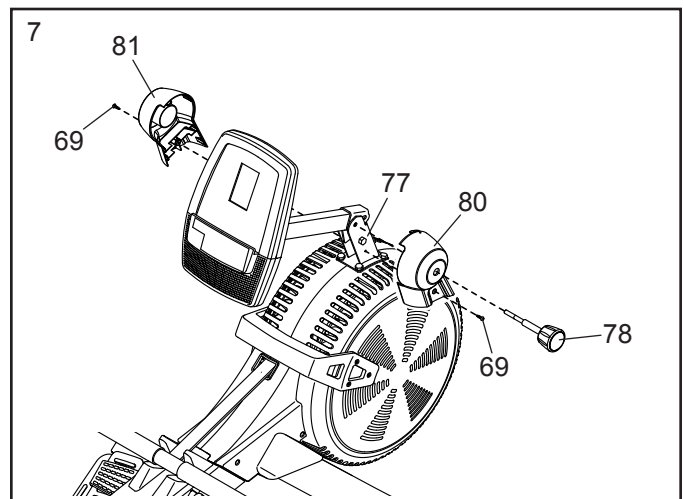
提示: 不要夹到线束。用四颗 M8 x 35mm 螺丝 (82) 连接立柱 (77) 与支架 (1); 先将螺丝全部装入再拧紧。



7. 找出左右立柱盖板 (80, 81) 并如图所示确定它们的朝向。

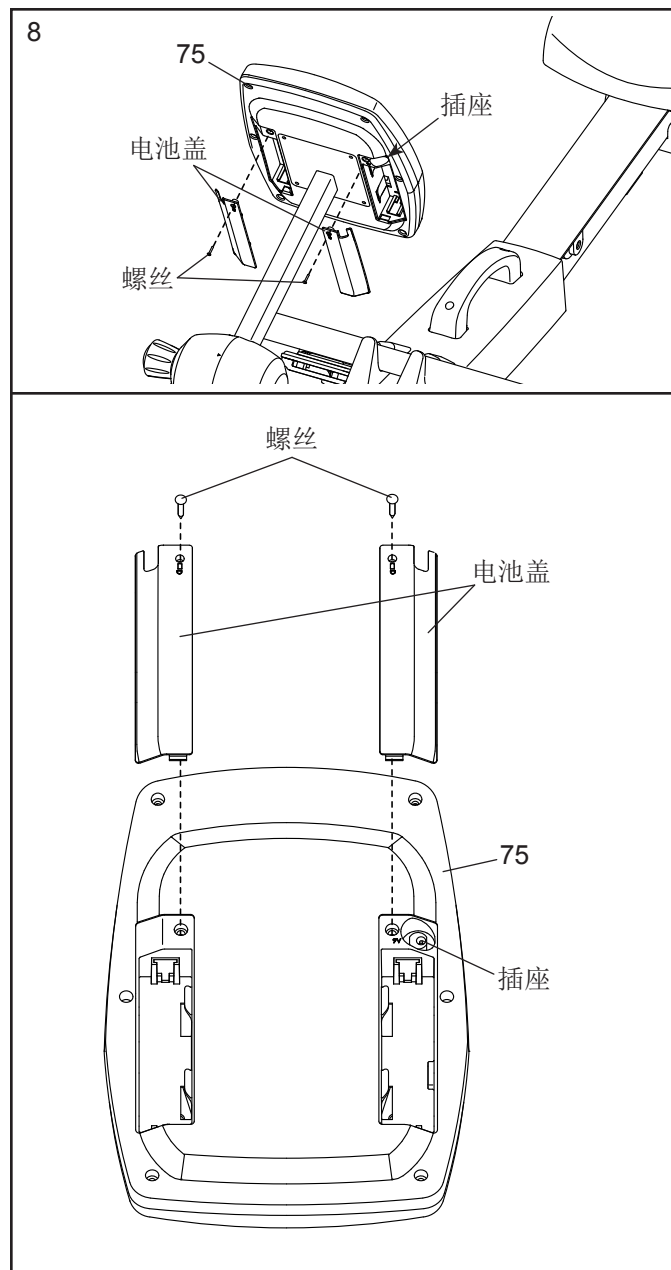
将左右立柱盖板 (80, 81) 围绕立柱 (77) 按拢, 并用两颗 M4 x 19mm 螺丝 (69) 将它们连接至立柱。

然后, 将旋钮 (78) 插入右立柱盖板 (80) 并将其拧入立柱 (77)。



8. 控制台（75）可使用四颗 D 电池（一号电池，未随机附带）；推荐使用碱性电池。请勿混用新旧电池或混用碱性、标准和充电电池。**重要事项：**若控制台曾放在温度较低的环境下，每次放入电池前需先使控制台温度恢复到室温。否则控制台显示屏或其它电子元器件可能会损坏。取出螺丝和电池盖，将电池插入电池盒，然后重新合上电池盖。按照电池盒内示意图确定电池两极朝向。

要购买可选电源适配器，请致电本手册封面上的电话号码。为避免损坏控制台，请只使用制造商提供的合规电源适配器。将电源适配器一端插入控制台上的插座，另一端插入完全遵照当地法律法规安装的电源插座。

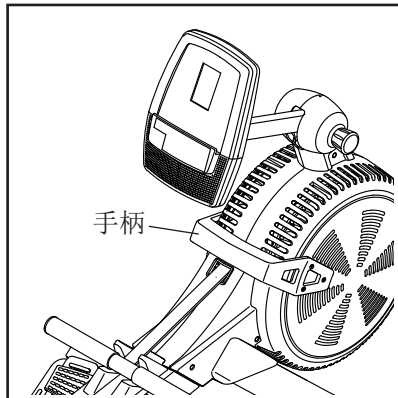


9. 使用划船机前需确保所有零件都已经正确紧固。随机器可能附送有多余的零部件。在划船机下放置一块地垫以保护地板。

# 如何使用划船机

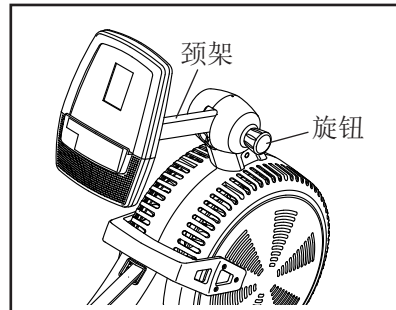
## 如何调节阻力

为使您的锻炼强度多样化，您可调节划船握把时感受到的阻力。**要增大阻力**，请将阻力调节手柄向划船机前部移动；**要降低阻力**，请将阻力调节手柄向划船机后部移动。



## 如何调节控制台俯仰角

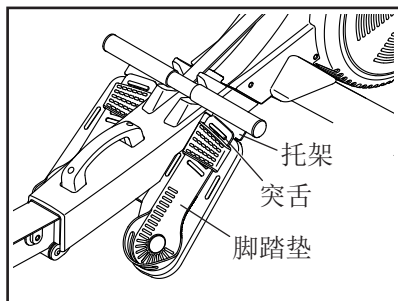
要将控制台调节至所需俯仰角，松开立柱上的旋钮，将颈架移动至所需角度，然后拧紧旋钮；**请勿握住或拉住控制台。**



## 如何调节脚踏垫

首先，坐在坐垫上，将双脚放在脚踏垫上。

接着，按下脚踏托架，将脚踏垫滑动至所需位置，然后松开脚踏托架让突舌与脚踏垫上的插槽啮合。然后将束带绕脚缠紧。

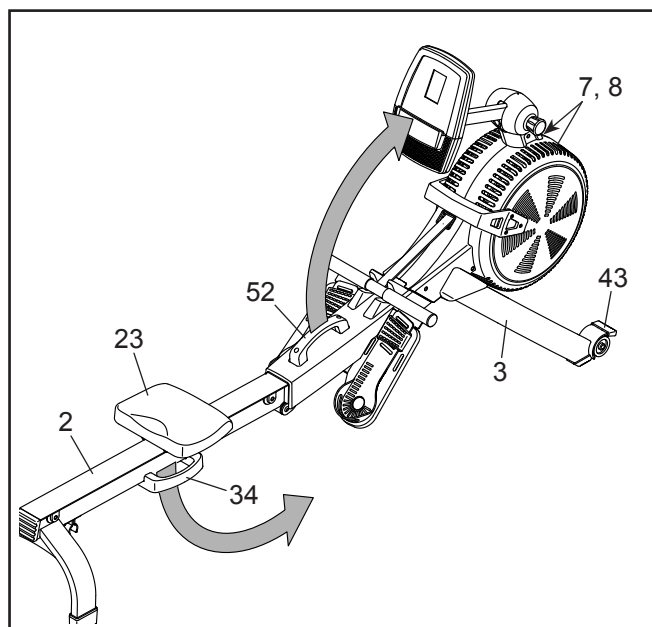


按相同方式调节另一个脚踏垫。确保将两个脚踏垫调节到相同位置。

## 如何折叠和存放划船机

划船机可以折叠存放以节约空间。请将划船机存放在儿童无法将其弄倒的地方。长期存放划船机之前请从控制台中取出电池。

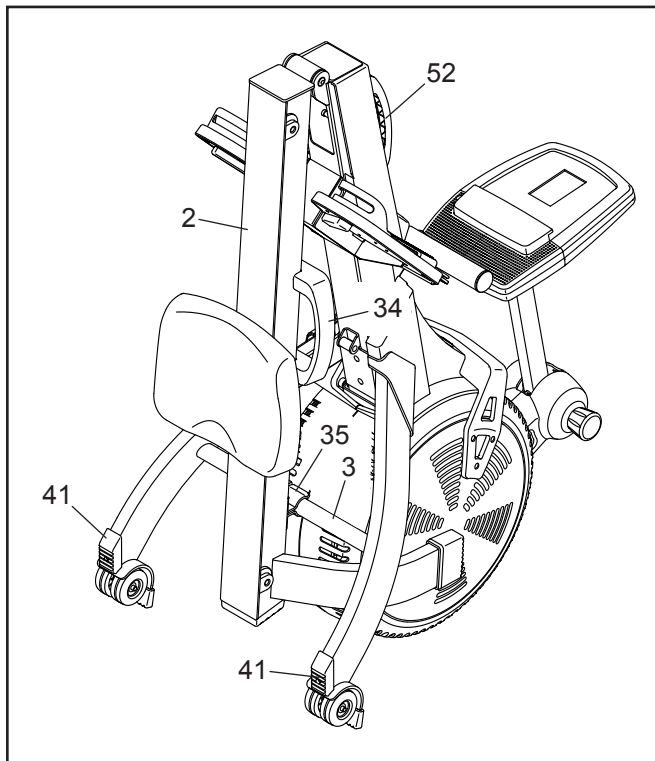
要存放划船机，首先将坐垫（23）滑至导轨（2）后部。



接着，握住支架手柄（52）和导轨手柄（34）并提起，然后将划船机向前翻倒至依靠护罩（7，8）和存放支脚（43）站立。

然后将导轨手柄（34）向内拉，直到折叠夹具（35）和稳定器（3）上的横杆啮合。

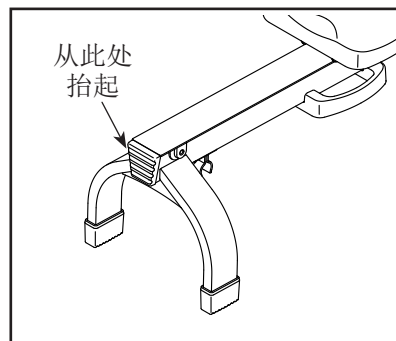
要展开划船机，首先踩住稳定器支脚（41），然后向外拉导轨手柄（34），使其脱离折叠夹具（35）。



然后，握住导轨手柄（34）和支架手柄（52），向外拉导轨手柄，然后将导轨（2）放到地上。

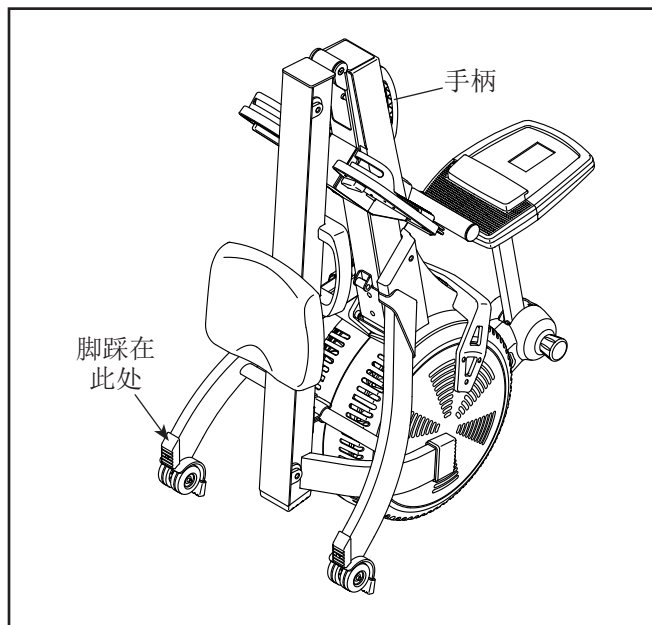
### 如何在展开状态下移动划船机

站在划船机后，抬起导轨，直到划船机可以依靠轮子移动。然后小心地将划船机移到所需位置，再将导轨放低至地上。请勿握住或拉住控制台来移动划船机。



### 如何在折叠状态下移动划船机

参见第 9 页“如何折叠和存放划船机”，并折叠划船机。然后握住支架手柄，踩住稳定器支脚，倾倒入划船机直至其可以依靠轮子移动。小心地将划船机移到所需位置，然后将其翻转至存放位置。请勿握住或拉住控制台来移动划船机。



## 如何在划船机上进行划船锻炼

坐在坐垫上，将双脚放在脚踏上，调节束带松紧至适合双脚。然后手掌朝下握住划船握把。

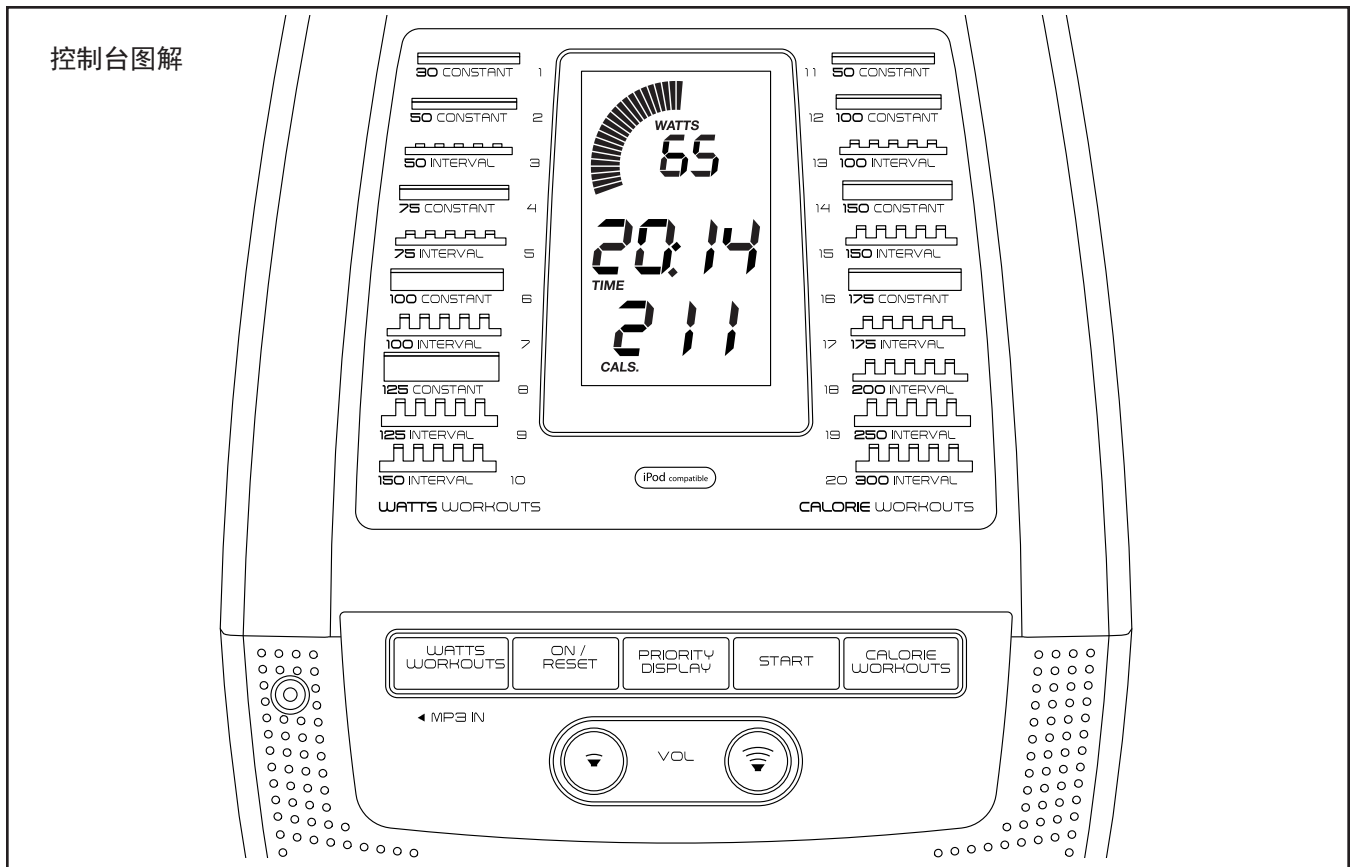
正确的划船方式包括三个阶段：

1. **第一个阶段是“就位”**。向前滑动坐垫直至您双膝几乎触及胸部。拉动划船握把直至您双手位于双脚上方。

2. **第二个阶段是“拉动”**。双腿向后蹬。重心放在臀部（而不是腰部），稍微向后倾斜身体，保持后背挺直。双腿伸直后，将划船握把向胸前拉。保持双肘朝外。
3. **第三个阶段是“收尾”**。您双腿应该几乎伸直。继续拉动划船握把直至您双手几乎触及胸部。

在收尾阶段，向前伸直双臂并依靠双腿将坐垫向前拉。按此顺序重复，以流畅的动作完成三个阶段。划船时请注意保持正常呼吸，切勿屏住呼吸。

## 控制台图解



### 控制台的功能

这款先进的控制台拥有一系列优秀功能，让您更为有效、愉快地训练。

当您使用手控模式时，控制台会持续提供锻炼反馈。

控制台还配备多款预置训练程序。每款预置训练程序都能在引导您高效训练的同时，自动提醒您将输出功率保持在目标数值。

您甚至可以将 MP3 播放机或者 CD 播放机连接到控制台的音响系统并在锻炼时听您喜爱的音乐或有声读物。

要使用手控模式，参见第 13 页。要使用音响系统，参见第 14 页。要使用预置训练程序，参见第 15 页。

注意：使用控制台前，请确保电池已经装入（参见第 8 页组装步骤 8）。若显示屏表面覆有塑料薄膜，请将其撕下。

## 如何使用手控模式

### 1. 启动控制台。

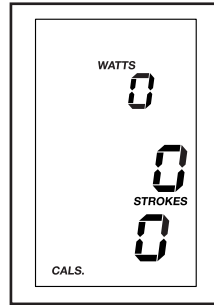
要启动控制台，按控制台上的 **On/Reset**（启动/重置）按钮或直接开始划。

显示屏将会打开，控制台可供使用。

### 2. 选择手控模式。

当您打开控制台后，划船机将自动选择手控模式。

如果您已经选定了一套训练程序，要改用手控模式，请反复按 **Watts Workouts**（功率训练程序）或 **Calorie Workouts**（卡路里训练程序）按钮直至显示屏上出现一系列数字零。



### 3. 调节阻力至所需水平。

参见第 9 页“如何调节阻力”，将划船机阻力调节至所需水平。

### 4. 根据显示屏显示追踪训练进度。

运动过程中，控制台会显示即时运动反馈信息：

**Calories**（卡路里）：该模式显示您在训练中消耗的大致卡路里数。

**Distance**（里程）：该模式以米为单位显示您在训练中划行的里程。

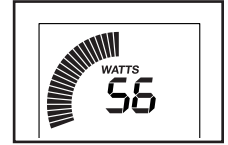
**Strokes**（划动次数）：该模式显示您在训练中完成的划动次数。

**SPM**（每分钟划动次数）：该模式显示您在训练中每分钟完成的划动次数。

**Time**（时间）：该模式显示已用时间。预置训练程序运行时，本模式将显示程序的剩余时间而不是已用时间。

**Watts**（功率）：该模式会以瓦特为单位显示您大概的输出功率。

**Watts meter**（功率表）：该模式会以瓦特为单位用图形直观显示您的输出功率。当您的输出功率上升或下降时，功率表内的指示条也会随之出现或消失。

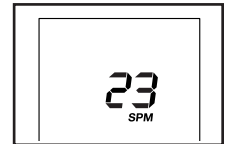


注意：预置训练程序运行时，本模式将显示训练每一小节的目标功率范围。

**Scan**（扫描）：该模式循环显示功率、每分钟划动次数、时间、里程和划动次数模式各数秒时间。

各显示模式会在下列显示区域内出现：

**显示屏上部**：该显示区域会显示功率模式和每分钟划动次数模式。



**显示屏中央**：该显示区域会显示时间模式、里程模式和划动次数模式。

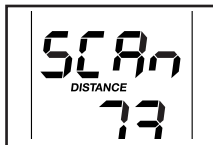


**显示屏下部**：该显示区域会显示卡路里模式。



每次您启动控制台时，都会自动选择扫描模式。

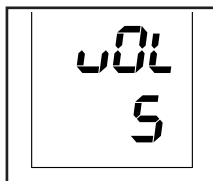
要固定使用功率、每分钟划动次数、时间、里程或划动次数模式，反复按 **Priority Display**（优先显示）按钮直至所需模式出现在显示屏上。



要返回扫描模式，反复按 **Priority Display**（优先显示）按钮，直到显示屏上出现 **SCAN**（扫描）字样。

要重置显示屏归零，按 **On/Reset**（启动/重置）按钮。

按 **Vol** 增减按钮改变控制台的音量大小。



## 如何使用音响系统

训练时，要使用控制台的立体声音响系统来播放音乐或有声读物，请将音频线一端的 **3.5 mm** 插头（未附带）插入控制台的插孔内，将另一端的 **3.5 mm** 插头插入 **MP3** 播放机、**CD** 播放机或其它个人音频播放机的插孔内；确保音频线缆完全插入。注意：可到当地电子产品商店购买音频线。

接着，按个人音频播放机上的播放按钮。使用控制台上的 **Vol** 增减按钮或者通过个人音频播放机的音量控制来调节音量。

## 5. 锻炼结束后，控制台会自动关闭。

如果划船握把数秒内没有动作，控制台就会暂停。

控制台设有自动关闭功能。如果划船握把数分钟内无动作，且控制台按钮无操作，电源会自动关闭以节约电池电量。

## 如何使用预置训练程序

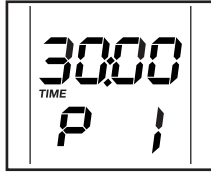
### 1. 启动控制台。

要启动控制台，按控制台上的 **On/Reset**（启动/重置）按钮或直接开始划。

显示屏将会打开，控制台可供使用。

### 2. 选择预置训练程序。

要选择预置训练程序，请反复按 **Watts Workouts**（功率训练程序）或 **Calorie Workouts**（卡路里训练程序）按钮，直到显示屏下部显示所需程序。



显示屏中央将显示训练持续时长。

注意：控制台上会显示预置训练程序数据图。

### 3. 调节阻力至最高水平。

参见第 9 页“如何调节阻力”，向划船机前部移动阻力调节手柄来将阻力调节至最高水平。

**重要事项：**如果您未将阻力调节至最高水平，功率和卡路里反馈可能不够准确。

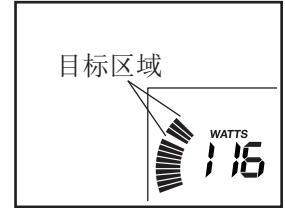
### 4. 启动训练程序。

按 **Start**（开始）按钮或开始划船启动训练程序。

每套训练程序都分成若干时长一分钟的小节。每个小节都单独设有目标功率。注意：可为连续的小节预设相同的目标功率。

每个小节结束时，划船机会发出一连串声音。

显示屏上部功率表内会显示目标功率区域。闪烁指示条间的空白区域代表该小节的目标功率；稳定指示条代表您的实际输出功率。



在您锻炼时，通过调节划船节奏将您的输出功率保持在当前小节的目标功率区域内。

**重要事项：**目标功率的意义仅是在训练时激励您。请确保您的划船节奏让自己感到舒服。

如果您数秒内未划动，划船机会发出一串声音，且训练程序会暂停。

要重新开始训练程序，请按 **Start** 或直接继续划。训练程序会继续，直至训练程序最后一个小节结束。

### 5. 根据显示屏显示追踪训练进度。

参见第 13 页步骤 4。

### 6. 锻炼结束后，控制台会自动关闭。

参见第 14 页步骤 5。

# 维护和故障检修

## 维护

请定期检查并紧固划船机的所有零部件。及时替换磨损零件。

用湿布蘸取少量温和清洁剂清洁划船机。**重要事项：**为避免损伤控制台，请勿将液体放在控制台附近，并避免阳光直射。

为达到最佳效果，请每天清洁导轨、坐垫托架和支承滚轮。

## 控制台故障检修

大多数控制台问题原因都是电池电量不足；要查看更换说明，参见第 8 页组装步骤 8。

## 如何调节磁簧开关

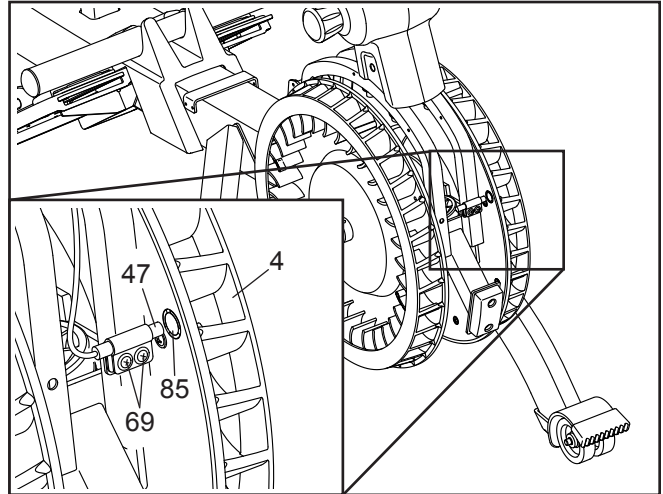
如果控制台无法正确显示反馈信息，您可能需要调节磁簧开关。

要调节磁簧开关，您必须按照下文指示取下阻力调节手柄和左右护罩。

参见第 19 页“分解图”。取下六颗 M4 x 10mm 螺丝 (70)，然后轻轻取下阻力调节手柄 (9)。

接着，找到左右护罩 (7, 8)，从左右护罩上取下四颗 M4 x 19mm 螺丝 (69) 和十颗 M4 x 16mm 螺丝 (68)。然后，轻轻取下左右护罩。

找到磁簧开关 (47)。转动左风扇 (4)，直到磁铁 (85) 对准磁簧开关。将图示的两颗 M4 x 19mm 螺丝 (69) 拧松，但是不要取下。将磁簧开关稍微靠近或远离磁铁，然后重新拧紧螺丝。



然后，转动左风扇 (4)，使磁铁 (85) 反复经过磁簧开关 (47)。重复上述操作，直到控制台能够正确显示反馈信息。

正确调节磁簧开关后，重新安装此前取下的零件。

# 运动指导

**警告：** 开始运动前请先咨询医生。这一点对于 35 岁以上或有健康问题的人士尤为重要。

以下指导将有助于规划您的训练程序。如果需要详细运动信息，请购买相关书籍或咨询医生。请牢记：营养合理和休息充足是训练取得圆满结果的必要条件。

## 运动强度

无论您的目标是燃烧脂肪还是增强自身的心血管系统，正确的运动强度对获得理想结果至关重要。以自己的心率为指导，您可以找到适当的运动强度。下表列出了燃烧脂肪和有氧运动的推荐心率值。

165	155	145	140	130	125	115	♥
145	138	130	125	118	110	103	♥
125	120	115	110	105	95	90	♥
<hr/>							
20	30	40	50	60	70	80	

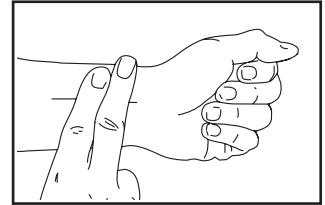
要找到适合自己的心率，首先在图表底部位置找到自己的年龄（年龄请四舍五入至靠近的年龄段）。然后找到自己年龄上方对应的三个数字。这三个数字确定了您的“训练区域”。最小的数值是燃烧脂肪的推荐心率值，中间的数值是最大限度燃烧脂肪的推荐心率数值，最大的数值是有氧运动的推荐心率数值。

**燃烧脂肪：** 要有效燃烧脂肪，必须以相对较低的强度长时间运动。运动刚开始几分钟，身体会消耗碳水化合物卡路里提供能量。之后，身体才开始消耗储存的脂肪提供能量。如果您的目标是燃烧脂肪，请调节运动强度直到心率接近训练区域的下限数值。要最大限度地燃烧脂肪，请调节运动强度直到心率接近训练区域的中间数值。

**有氧运动：** 如果您的目标是增强心肺功能，您就必须进行有氧运动。有氧运动是指需要大量氧气的长时间运动。进行有氧运动时，请调节运动强度直到心率接近训练区域的上限数值。

## 如何测量心率

要测量您的心率，需要至少先锻炼四分钟。然后停止锻炼，如图所示将两根手指放在您的手腕上。进行六秒心跳计数，把结果乘以 10 得出您的心率。举例来说，如果您六秒心跳计数为 14，那么您的心率为每分钟跳 140 次。



## 运动指导

**热身运动：** 每次开始运动前先进行 5 至 10 分钟的伸展练习和低强度练习。适当的热身运动可以提高体温和心率，促进血液循环，从而为后面的运动做准备。

**训练区域运动：** 保持心率处于您的训练区域，运动 20 至 30 分钟。（在运动开始的最初几周，请不要使心率保持在训练区域内超过 20 分钟）。运动时，要有规律地深呼吸，切勿屏住呼吸。

**放松运动：** 正式运动完成后，要预留 5 至 10 分钟做伸展运动来进行放松。这样可以增加肌肉的柔韧性，有助于防止运动后出现不适。

## 运动频率

为了维持和改善身体状况，需要每周完成三次运动，两次运动之间至少休息一天。几个月之后，您就可以完成每周五次运动的运动量。当然，这必须根据您的自身情况与需要而定。记住，通往成功之门的钥匙就是让运动成为您日常生活中定期进行、令人愉快的一部分。

# 零件清单

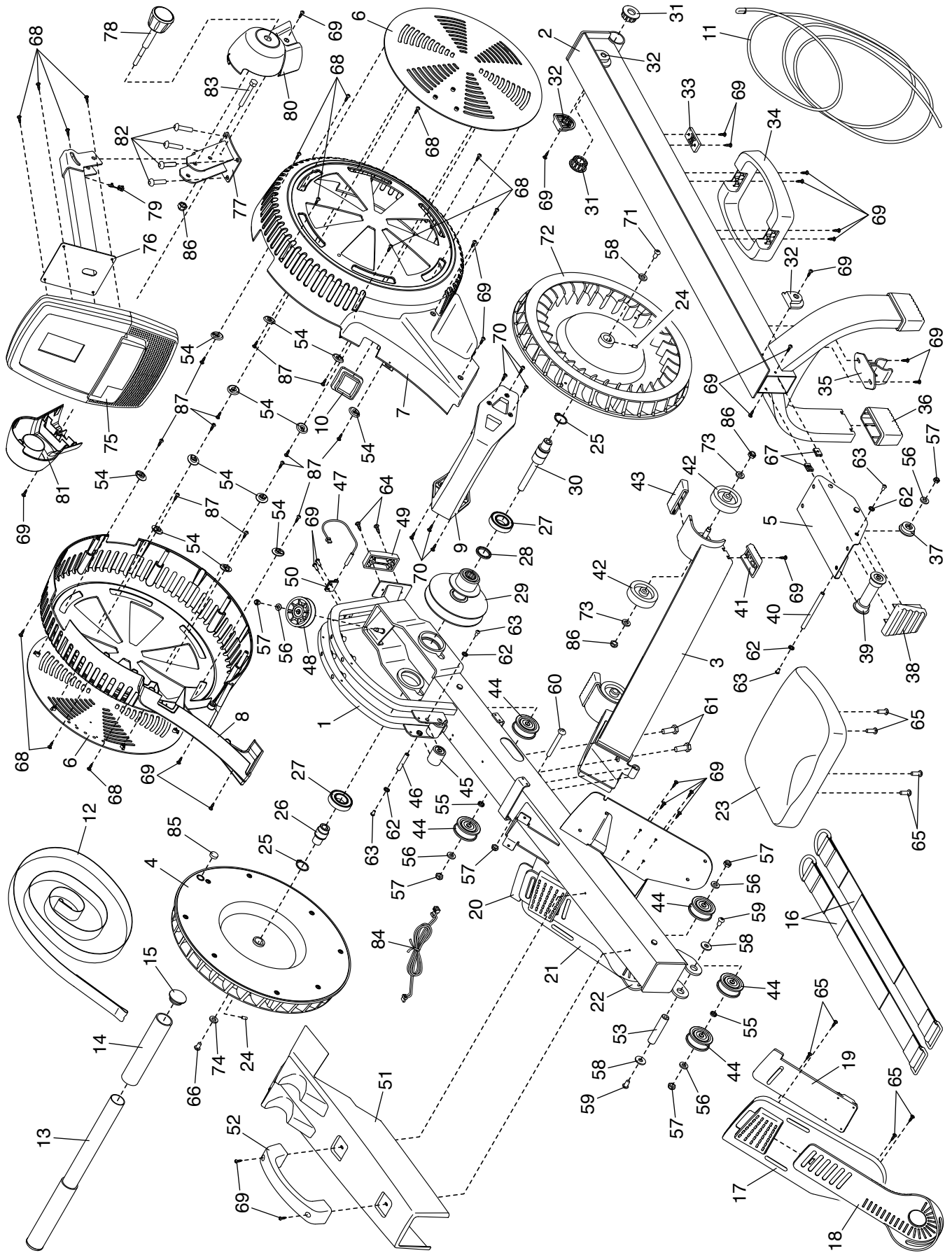
型号: NTEVRW59715.0 R0715A

索引号	数量	名称	索引号	数量	名称
1	1	支架	46	2	拉绳支轴
2	1	导轨	47	1	磁簧开关/线束
3	1	稳定器	48	1	支架滑轮
4	1	左风扇	49	1	支架支脚
5	1	坐垫托架	50	1	夹具
6	2	偏导流板	51	1	划船握把搁座
7	1	右护罩	52	1	支架手柄
8	1	左护罩	53	1	转轴
9	1	阻力调节手柄	54	12	导流板托片
10	1	拉绳索环	55	2	滑轮托片
11	1	弹力绳	56	6	6mm 垫圈
12	1	拉绳	57	7	M6 防松螺母
13	1	划船握把	58	3	M8 垫圈
14	2	握把	59	2	M8 x 12mm 螺丝
15	2	划船握把端盖	60	1	M10 x 40mm 螺栓
16	2	脚踏束带	61	2	M10 x 20mm 螺丝
17	1	右脚踏	62	8	5mm 垫圈
18	1	右脚踏垫	63	8	M5 x 10mm 螺丝
19	1	右脚踏托架	64	2	#8 x 3/4" 螺丝
20	1	左脚踏托架	65	12	M6 x 15mm 螺丝
21	1	左脚踏	66	1	M10 x 20mm 螺丝
22	1	左脚踏垫	67	2	夹扣
23	1	坐垫	68	14	M4 x 16mm 螺丝
24	2	定位螺丝	69	34	M4 x 19mm 螺丝
25	2	卡簧	70	6	M4 x 10mm 螺丝
26	1	轮毂	71	1	M8 x 50mm 螺丝
27	2	轴承	72	1	右风扇
28	1	轴承垫片	73	4	8mm 垫圈
29	1	滑轮组件	74	1	M10 垫圈
30	1	轴	75	1	控制台
31	2	转轴衬套	76	1	颈架
32	4	止动器	77	1	立柱
33	1	缓冲垫	78	1	旋钮
34	1	导轨手柄	79	1	线束索环
35	1	折叠夹具	80	1	右立柱盖板
36	2	导轨支脚	81	1	左立柱盖板
37	2	小支承滚轮	82	4	M8 x 35mm 螺丝
38	1	导轨端盖	83	1	M8 x 50mm 六角螺栓
39	2	大支承滚轮	84	1	立柱线束
40	2	支承轴	85	4	磁铁
41	2	稳定器支脚	86	5	M8 防松螺母
42	4	轮子	87	12	M4 x 10mm 平头螺丝
43	2	存放支脚	*	-	用户手册
44	5	导轨滑轮	*	-	组装工具
45	2	拉绳导轮			

注：零件规格若有变化将不另做通知。欲了解订购替换零件的信息，请参阅本手册封底。\*图中未显示这些零件。

# 分解图

型号: NTEVRW59715.0 R0715A



# 售后服务

若需维修、咨询、投诉等售后服务，请联系 ICON 授权经销商。

为方便我们向您提供帮助，请准备好以下信息：

- 产品型号和产品序列号（参见用户手册封面）
- 产品名称（参见用户手册封面）
- 零件索引号及说明（参见用户手册内的零件清单和分解图）

## 有限担保

ICON 授权经销商（经销商）保证，在正常的使用和维护下，本产品在工艺和材料上不会出现问题。从购买之日起，马达和零部件的保修期均为 1 年。

此担保仅对原始购买客户有效。经销商的责任仅限于：通过授权的维修中心，由经销商来选择对产品进行更换或维修。所有的维修服务必须由经销商事先授权。对于遭受运货损坏、滥用、误用、不适当和不正常使用或非经销商授权的维修中心的维修而造成的产品损坏，经销商不承担责任；对于商业用途、租借用途或用于商店陈列展示的产品，经销商不承担责任。经销商也不承担上述担保责任以外的任何责任。

对于因产品的使用和性能而造成的或与之相关的间接的、特殊的或连带的损害，涉及经济、财产、收入、利润方面的损害，趣味性和效用方面的损失，由于搬迁和安装而产生的费用以及其它任何性质的间接损失，ICON 授权经销商不承担任何责任。

此处设定的保证能够替代所有其它保证，特殊目的下的商业性和适配度的内在保证只限于此处设定的范围和期限。

ICON 授权经销商：