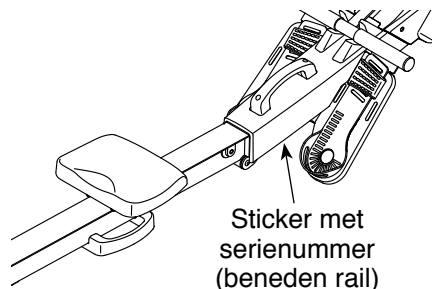


NordicTrack[®] RX800

Modelnr. NTEVRW59715.0

Serienr. _____

Schrijf het serienummer hierboven voor verdere raadpleging.



GEBRUIKERSHANDLEIDING

KLANTENDIENST

Neem contact op met de Klantendienst (zie informatie hieronder) of neem contact op met de winkel waar u dit product gekocht heeft wanneer u nog vragen heeft of wanneer er onderdelen ontbreken of beschadigd zijn.

4021 529 7186

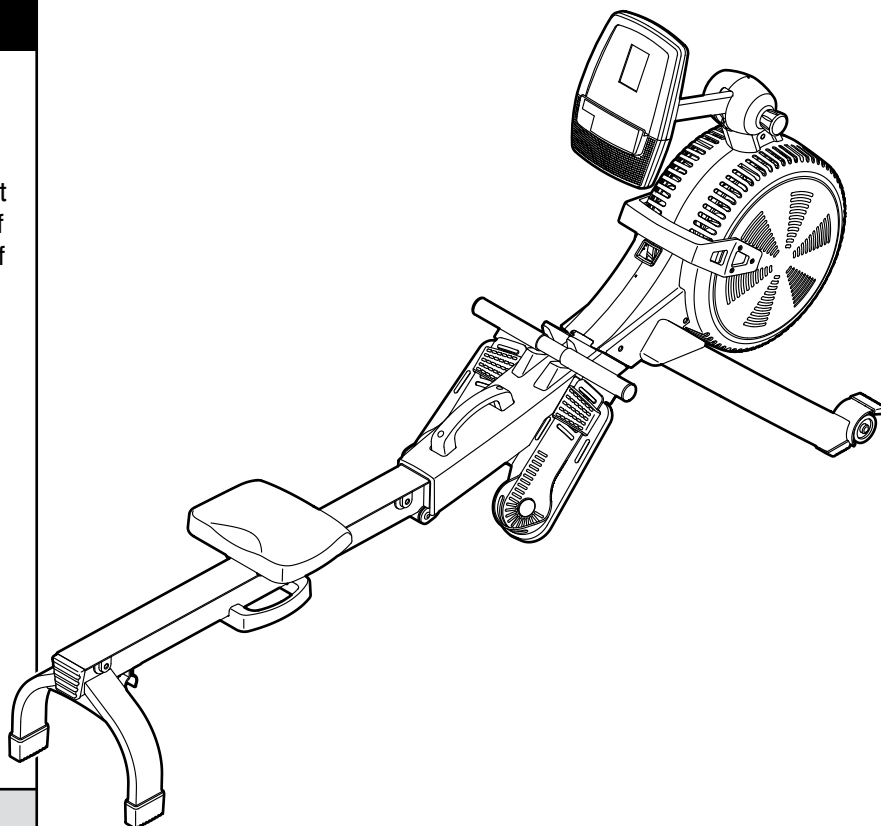
Maandag-Vrijdag 08:00-20:00
GMT; Zaterdag 09:00-13:00 GMT

Website:

www.iconsupport.eu

Email:

csuk@iconeurope.com



⚠ OPGELET

Lees voor gebruik van dit apparaat alle instructies en voorzorgsmaatregelen in deze handleiding. Bewaar deze handleiding voor verdere raadpleging.

www.iconsupport.eu

INHOUD

DE STICKERS MET WAARSCHUWING	2
BELANGRIJKE VOORZORGSMAATREGELEN	3
VOORDAT U BEGINT	4
MONTAGE	5
HOE DE ROEITRAINER TE GEBRUIKEN	9
ONDERHOUD EN OPLOSSEN VAN PROBLEMEN	16
RICHTLIJNEN VOOR HET OEFENEN	17
LIJST MET ONDERDELEN	18
GEDETAILLEERDE TEKENING	19
HET BESTELLEN VAN ONDERDELEN	Achterzijde
RECYCLING INFORMATIE	Achterzijde

DE STICKERS MET WAARSCHUWING

De hier afgebeelde waarschuwingstickers worden meegeleverd bij dit product. Bevestig de waarschuwingstickers bovenop de Engelse waarschuwingen op de aangegeven locatie. De stickers met waarschuwing hier getoond zijn op de aangegeven plaatsen geplakt. **Bel, wanneer een sticker ontbreekt of niet leesbaar is, het nummer op de voorkant van deze handleiding en vraag om een gratis vervangende sticker. Plak de sticker op de aangegeven plaats.** Aandacht: de stickers worden mogelijk niet op ware grootte weergegeven.

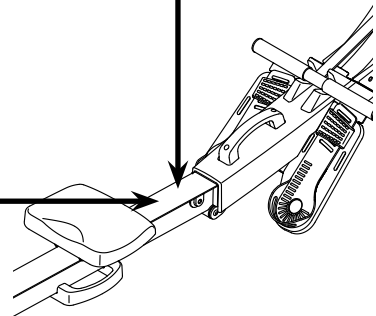
! WAARSCHUWING

- Verkeerd gebruik van dit apparaat kan tot ernstig persoonlijk letsel leiden.
- Lees deze gebruikershandleiding door en volg alle waarschuwingen en gebruiksinstructies op voor U dit apparaat gaat gebruiken
- Laat kinderen niet rond of op dit apparaat spelen.
- Het gewicht van de gebruiker kan niet meer dan 130 kg/286 lbs zijn.
- Dit product dient altijd te worden gebruikt op een vlakke ondergrond.
- Niet voor therapeutisch gebruik.
- Vervang de sticker wanneer deze beschadigd, onleesbaar of verwijderd is.



! WAARSCHUWING

Houdt u handen en voeten tijdens gebruik bij de hellingbaan weg.



BELANGRIJKE VOORZORGSMAATREGELEN

⚠ WAARSCHUWING: Lees alle belangrijke voorzorgsmaatregelen en instructies in deze handleiding door en lees ook alle waarschuwingen op uw roeitrainer voordat u deze gaat gebruiken om het risico van ernstig letsel te verminderen. ICON is niet verantwoordelijk voor persoonlijk letsel of schade veroorzaakt door het gebruik van dit product.

1. Het is de verantwoordelijkheid van de eigenaar om zich ervan te vergewissen dat alle gebruikers van de roeitrainer voldoende op de hoogte zijn van alle voorzorgsmaatregelen.
2. Raadpleeg uw huisarts voordat u met dit of enig ander oefenprogramma begint. Dit is vooral belangrijk voor personen van boven de 35 jaar, of voor personen met reeds bestaande gezondheidsproblemen.
3. Gebruik de roeitrainer alleen zoals beschreven in deze handleiding.
4. De loopband is alleen voor gebruik in huis bedoeld. Gebruik de roeitrainer niet commercieel, niet voor verhuur of niet in een instelling.
5. Gebruik de roeitrainer uitsluitend binnenshuis en weg van vocht en stof. Plaats de roeitrainer niet in een garage, niet op een overdekt terras of bij water.
6. Plaats de roeitrainer op een vlakke ondergrond met een matje er onder om de vloer of de vloerbedekking te beschermen. Zorg ervoor dat er tenminste 0,6 m ruimte rondom de roeitrainer is.
7. Inspecteer regelmatig alle onderdelen van de roeitrainer en draai ze dan goed vast. Vervang versleten onderdelen meteen.
8. Houd te allen tijde kinderen jonger dan 12 jaar en huisdieren bij de roeitrainer vandaan.
9. Draag geschikte kleding wanneer u de roeitrainer gebruikt; draag geen losse kleding die in de roeitrainer verstrikt kan raken. Draag altijd gymschoenen om uw voeten te beschermen.
10. De roeitrainer is niet geschikt voor gebruik door personen die meer dan 130 kg wegen.
11. Houd tijdens het gebruik van de roeitrainer uw rug recht. Krom uw rug niet.
12. Laat de roeistang niet los terwijl het koord uitgerold.
13. Te veel oefenen kan tot ernstig letsel of tot de dood leiden. Als u tijdens het oefenen pijn voelt, kortademig of duizelig wordt, stop dan onmiddellijk en begin af te koelen.

BEWAAR DEZE INSTRUCTIES

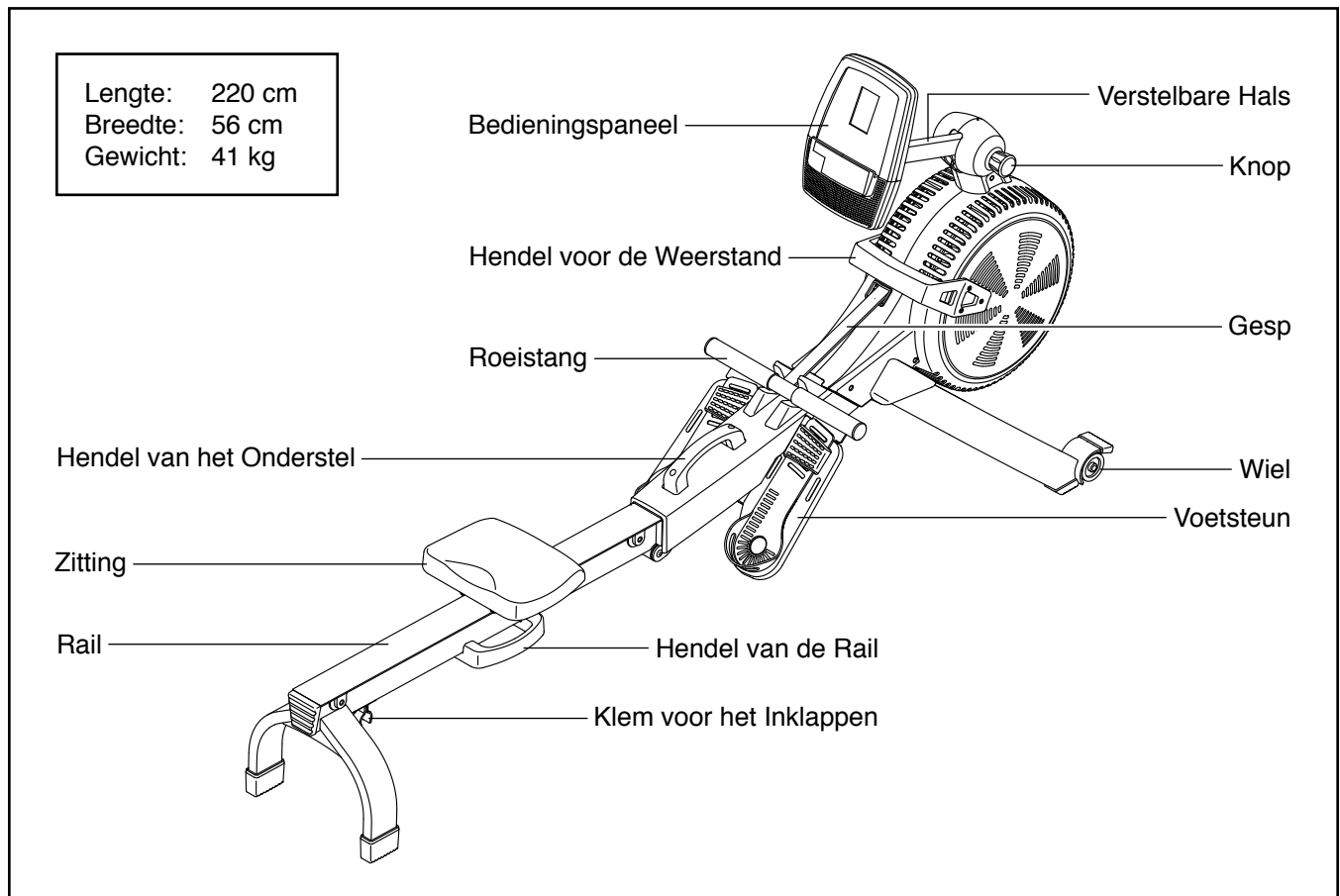
VOORDAT U BEGINT

Fijn u dat u heeft voor de nieuwe NORDICTRACK® RX 800 roeitrainer heeft gekozen. Roeien is een effectieve oefening voor het verbeteren van cardiovasculaire conditie, voor het opbouwen van uithoudingsvermogen en het vormgeven aan het gehele lichaam. De RX 800 roeitrainer is ontworpen om u te laten genieten van deze effectieve oefening binnen de comfort en privacy van uw eigen huis.

Lees deze handleiding voor uw welzijn zorgvuldig door voordat u de roeitrainer gaat gebruiken.

Raadpleeg de omslag van deze handleiding als u nog vragen hebt. Noteer het productnummer en het serienummer voordat u met ons contact opneemt. De plaats waar u de stickers met het productnummer en het serienummer kunt vinden wordt op de omslag van de handleiding aangegeven.

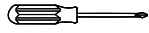
Bekijk eerst aandachtig de tekening hieronder en de verschillende onderdelen, voordat u verder leest.




MONTAGE

- Montage moet door twee personen uitgevoerd worden.
- Leg alle onderdelen op een open plek en verwijder het verpakkingsmateriaal. Gooi het verpakkingsmateriaal pas weg wanneer u volledig met de montage klaar bent.

- Voor montage heeft u het meegeleverde gereedschap nodig.

een kruiskopschroevendraaier 

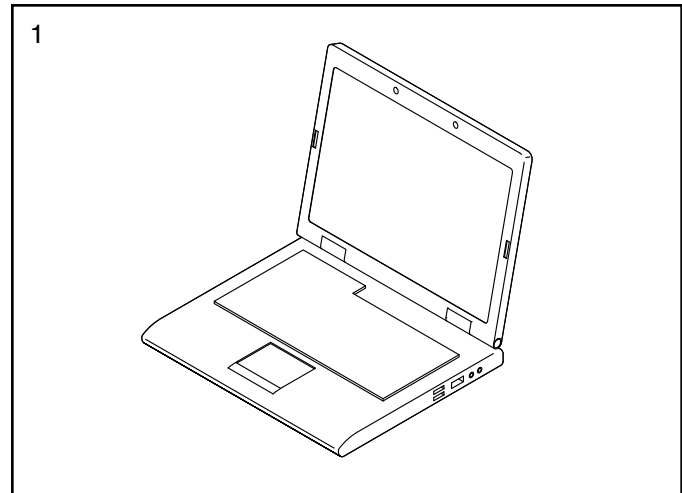
een instelbare sleutel 

Gebruik geen elektrisch gereedschap om schade aan onderdelen te voorkomen.

1. Ga naar www.iconsupport.eu op uw computer en registreer uw product.

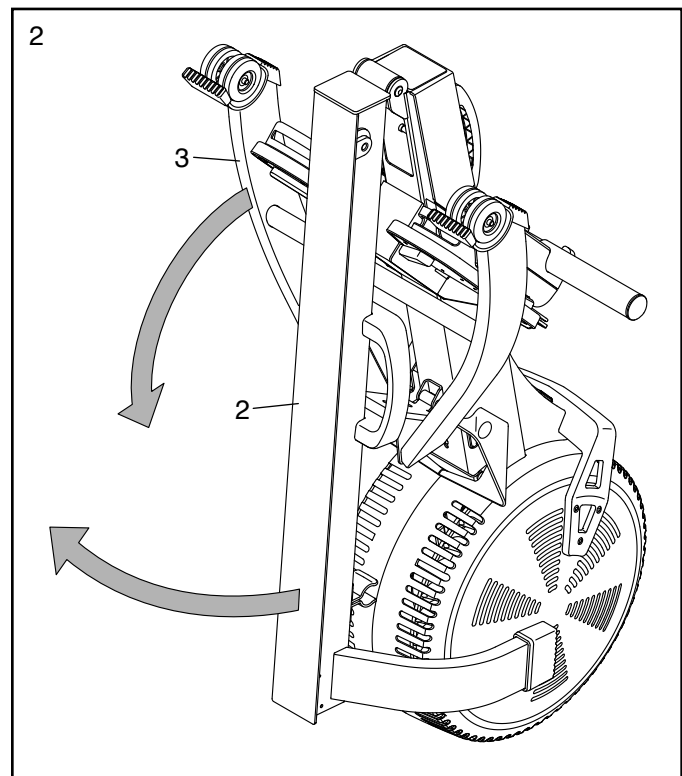
- activeert uw garantie
- bespaart u tijd als u ooit contact moet opnemen met de Klantendienst
- hiermee kunnen wij u op de hoogte stellen van upgrades en aanbiedingen

Aandacht: indien u geen internettoegang heeft, belt u met de Klantendienst (zie de voorkant van deze handleiding) om uw product te registreren.



2. Als er verzendkokers (niet afgebeeld) aan de roeitrainer zijn bevestigd, verwijder de verzendkokers en de hardware waaraan ze bevestigd zitten en gooi ze weg.

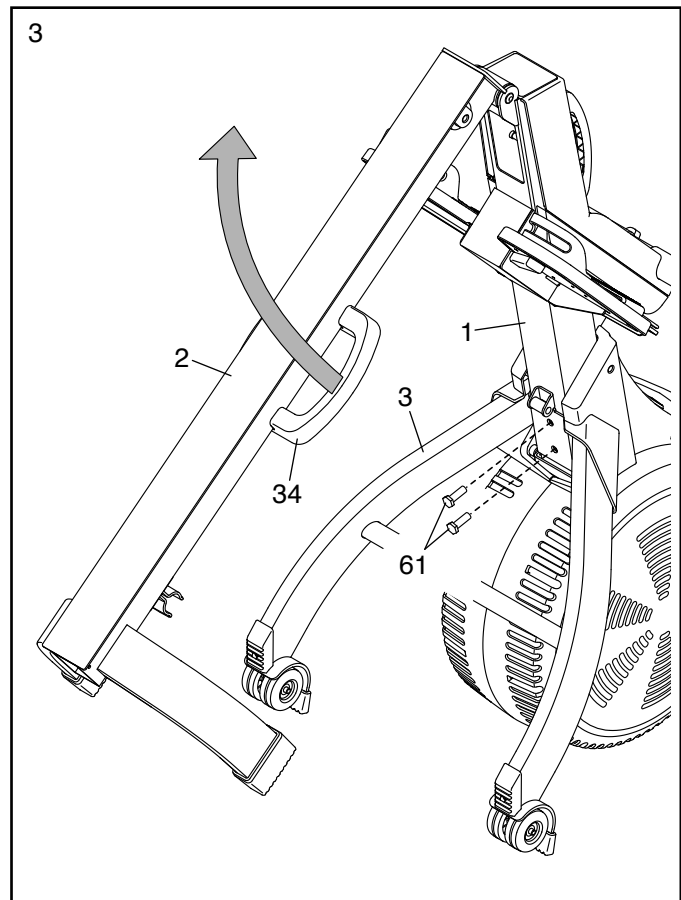
Trek, met hulp van een tweede persoon, de Rail (2) naar buiten en draai de Stabilisator (3) naar beneden.



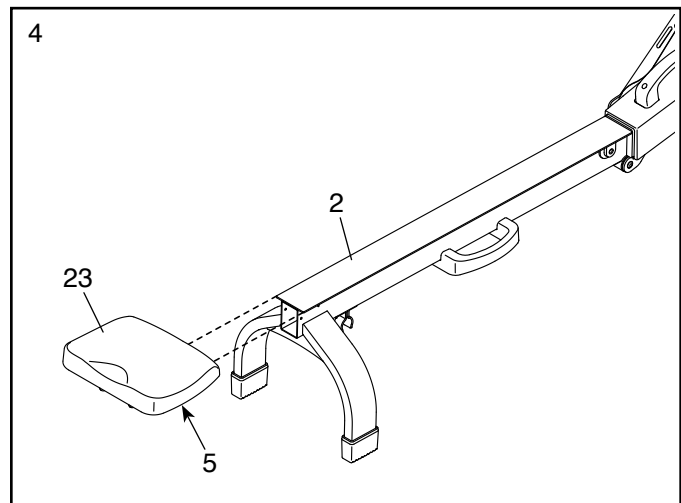
3. **Laat een tweede persoon de Rail (2) tijdens deze stap vasthouden.**

Maak de Stabilisator (3) aan het Onderstel (1) vast met twee M10 x 20mm Schroeven (61).

Houd dan de Hendel van de Rail (34) vast, trek de Rail (2) naar buiten, en laat de Rail op de vloer rusten.



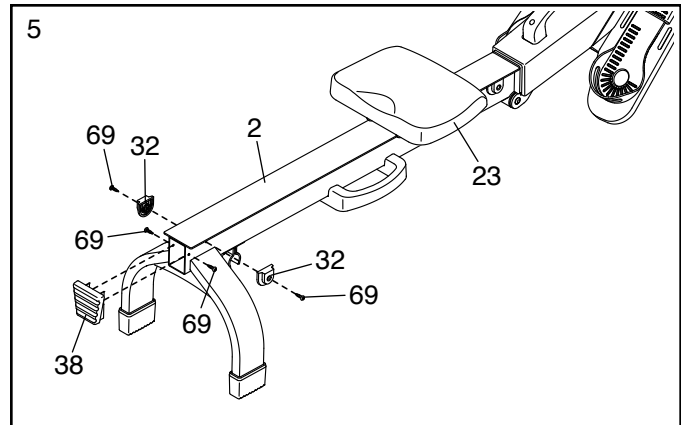
4. Draai de Zitting (23) zoals afgebeeld, en schuif de Drager van de Zitting (5) op de Rail (2).



5. Schuif de Zitting (23) op de voorkant van de Rail (2).

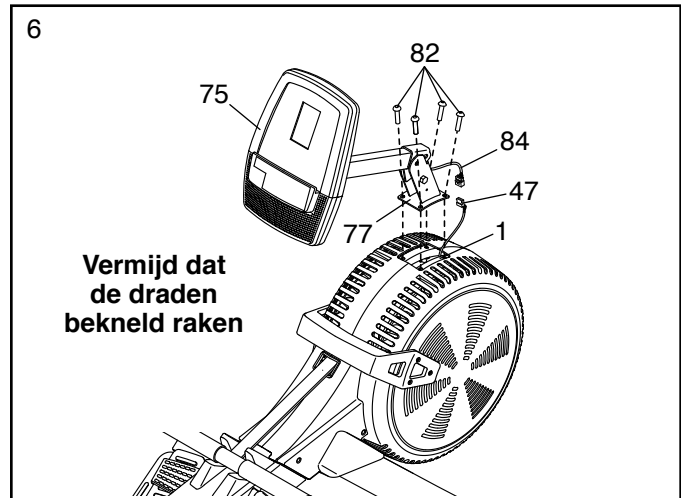
Maak vervolgens een Stop (32) aan beide kanten van de Rail (2) vast met een M4 x 19mm Schroef (69).

Maak dan de Kap van de Rail (38) aan de Rail (2) vast met twee M4 x 19mm Schroeven (69).



6. Sluit, terwijl een tweede persoon het Bedieningspaneel (75) en de Staander (77) bij het Onderstel (1) houdt, de Draad van de Staander (84) aan op de Draad van de Bladveerschakelaar (47). Steek het overschot aan draad in het Onderstel.

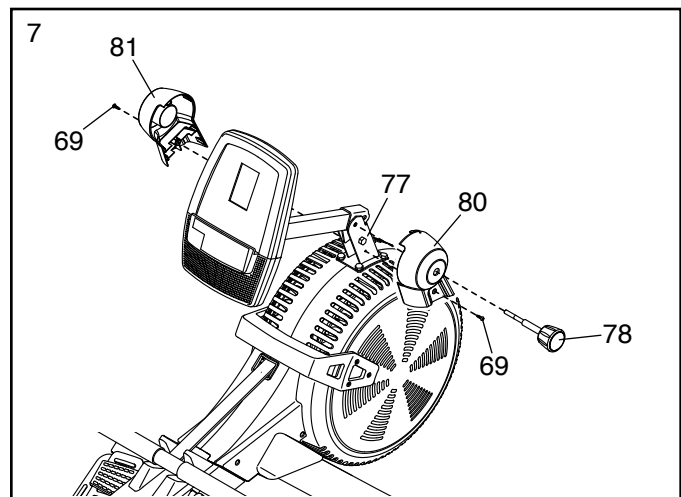
Tip: vermijd dat de draden bekneeld raken.
Maak de Staander (77) aan het Onderstel (1) vast met vier M8 x 35mm Schroeven (82); draai alle vier de Schroeven eerst aan en draai ze dan vast.



7. Zoek naar de Rechter en naar de Linker Kap van de Staander (80, 81) en draai deze zoals afgebeeld.

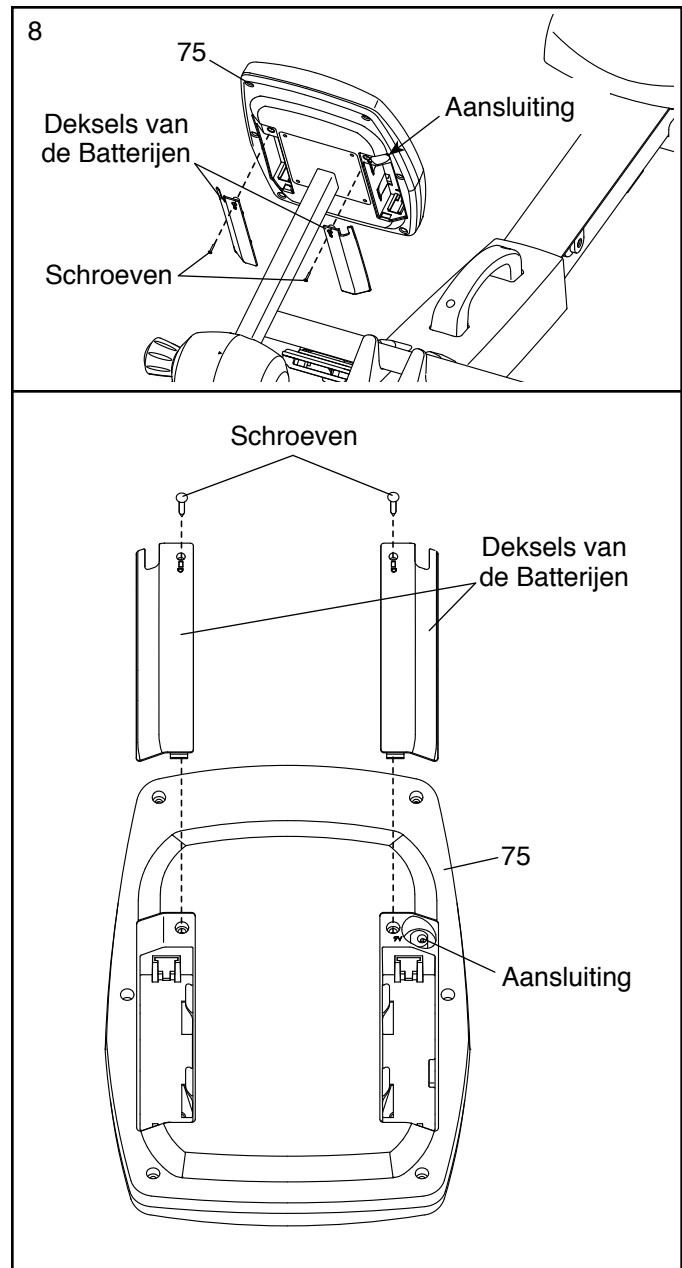
Druk de Rechter en de Linker Kap van de Staander (80, 81) samen rond de Staander (77) en maak ze aan de Staander vast met twee M4 x 19mm Schroeven (69).

Steek dan de Knop (78) in de Rechter Kap van de Staander (80) en draai die in de Staander (77) vast.



8. Het Bedieningspaneel (75) werkt met vier D-batterijen (niet meegeleverd); alkalinebatterijen worden aanbevolen. Gebruik geen oude en nieuwe batterijen of alkaline, standaard en oplaadbare batterijen samen. **BELANGRIJK: als het bedieningspaneel aan koude temperaturen is blootgesteld geweest, laat deze dan eerst op kamertemperatuur komen voordat u er batterijen insteekt. Anders kunt u de displays van het bedieningspaneel of andere elektrische onderdelen beschadigen.** Verwijder de schroeven en de deksels van de batterijen, steek de batterijen in de batterijvakjes, en maak de deksels weer vast. **Zorg ervoor dat de batterijen gedraaid worden zoals aangegeven op de grafieken aan de binnenkant van de batterijvakjes.**

Bel met het telefoonnummer vermeld op de kaft van deze handleiding om een optionele stroomadapter aan te schaffen. Gebruik alleen een door de fabrikant geleverde geregleerde stroomadapter om schade aan het bedieningspaneel te voorkomen. Steek het ene uiteinde van de stroomadapter in de aansluiting van het bedieningspaneel; steek het andere uiteinde in een stopcontact die voldoet aan alle lokale codes en voorschriften.

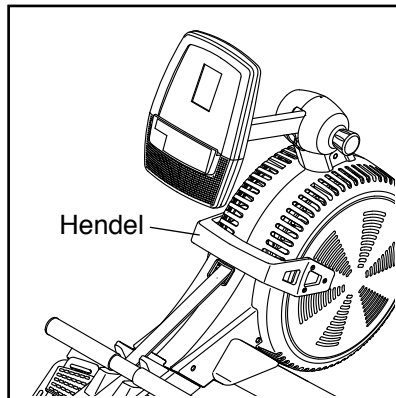


9. **Zorg ervoor dat alle onderdelen goed vastgedraaid zijn voordat u de roeitrainer gaat gebruiken.** Er kunnen extra onderdelen meegeleverd worden. Leg een matje onder de roeitrainer om de vloer te beschermen.

HOE DE ROEITRAINER TE GEBRUIKEN

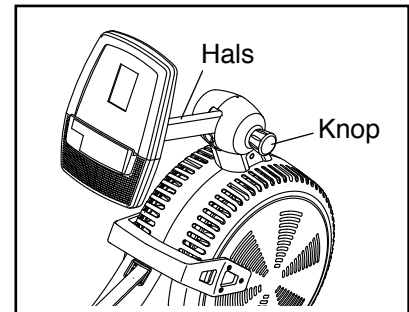
HOE DE WEERSTAND BIJ TE STELLEN

U kunt de weerstand die u voelt wanneer u aan de roeistang trekt bijstellen om de intensiteit van uw oefening te variëren. Schuif de hendel van weerstand naar voren **om de weerstand te verhogen**. Schuif de hendel van de weerstand naar achteren **om de weerstand te verlagen**.



HOE DE BEELDHOEK VAN HET BEDIENINGSPANEEL BIJ TE STELLEN

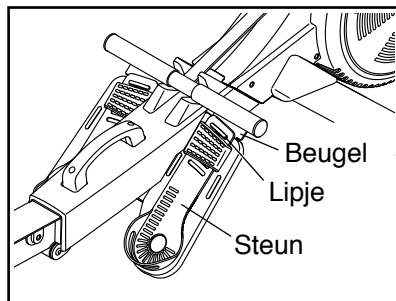
Draai de knop in de staander los, schuif de hals in de gewenste hoek en draai de knop weer vast om het bedieningspaneel in de gewenste beeldhoek bij te stellen. **Houd het bedieningspaneel niet vast of trek er niet aan.**



HOE DE VOETPLATEN BIJ TE STELLEN

Ga eerst op de zitting zitten en plaats uw voeten op de voetplaten.

Druk vervolgens op de beugel van de voetplaat, schuif voetplaat in de gewenste stand en laat de beugel van de voetplaat los zodat het lipje in een gleuf van de voetplaat zit.



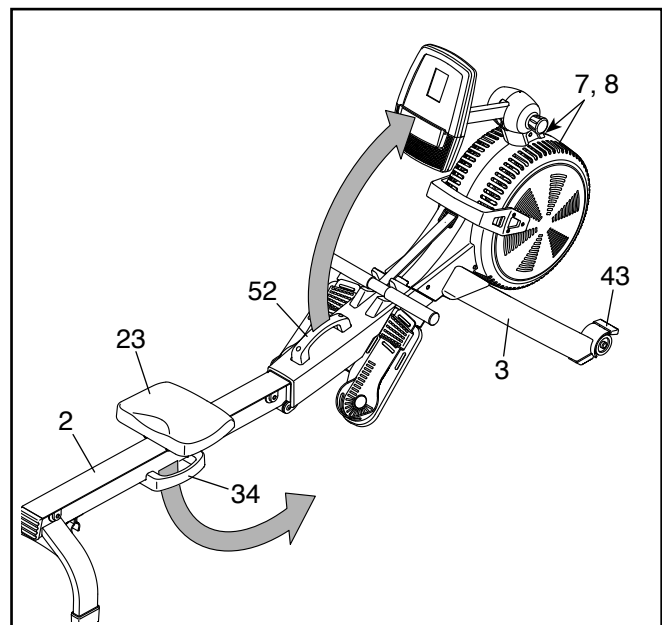
Maak vervolgens de gesp over uw voet vast.

Stel de andere voetplaat op dezelfde manier bij. Zorg ervoor dat beide voetplaten op dezelfde stand bijgesteld worden.

HOE DE ROEITRAINER IN TE KLAPPEN EN OP TE BERGEN

De roeitrainer kan ingeklapt opgeborgen worden om ruimte te besparen. Berg de roeitrainer op, op een plek waar kinderen hem niet kunnen laten omvallen. Verwijder de batterijen uit het bedieningspaneel wanneer u de roeitrainer voor een langere tijd gaat opbergen.

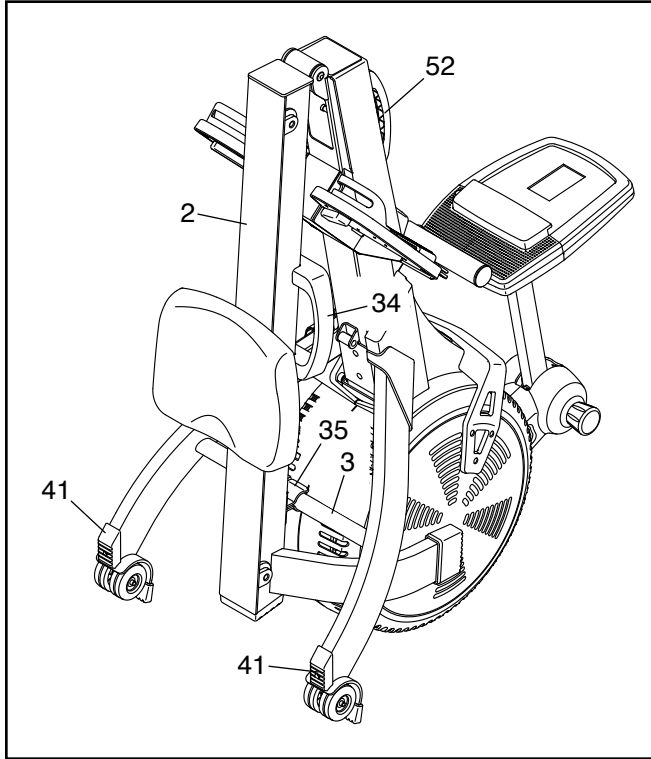
Schuif eerst de Zitting (23) naar de achterkant van de Rail (2) om de roeitrainer op te bergen.



Houd vervolgens de Hendel van het Onderstel (52) en de Hendel van de Rail (34) vast, en til ze op. Kantel de roeitrainer naar voren op de Schermen (7, 8) en op de Opbergpoten (43).

Trek dan de Hendel van de Rail (34) naar binnen totdat de Klem voor het Opbergen (35) de stang in de Stabilisator (3) vastklikt.

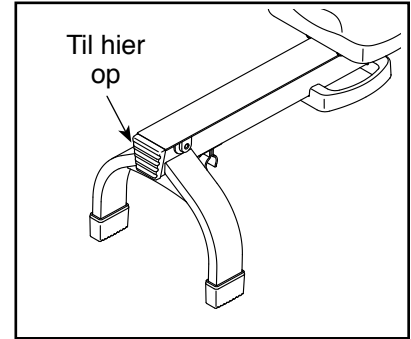
Plaats, om de roeitrainer uit te klappen, eerst uw voet op een Poot van de Stabilisator (41) en trek de Hendel van de Rail (34) naar buiten om de Klem voor het Opbergen (35) los te maken.



Houd dan de Hendel van de Rail (34) en de Hendel van het Onderstel (52) vast, trek de Hendel van de Rail naar buiten en laat de Rail (2) op de vloer zakken.

HOE DE ROEITRAINER TE VERPLAATSEN WANNEER DEZE UITEGEKLAPT IS

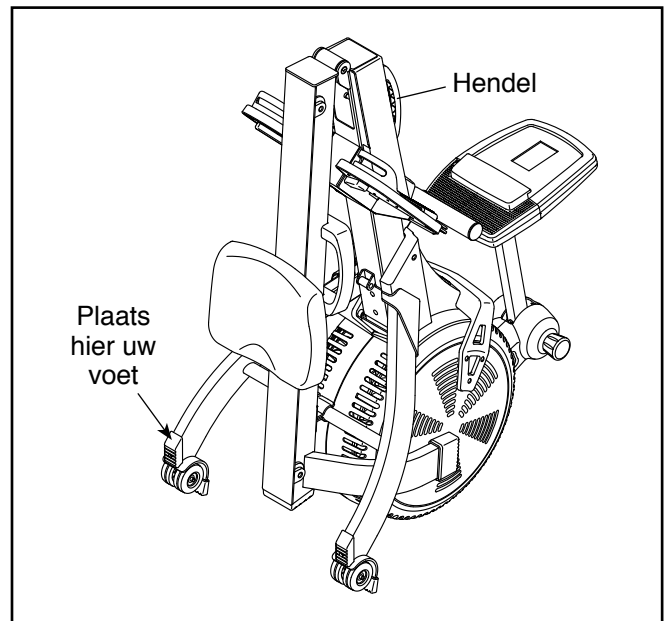
Ga achter de roeitrainer staan en til de rail op totdat de roeitrainer op de wielen rolt. Verplaats de roeitrainer dan voorzichtig naar de gewenste plek en laat de rail op de vloer zakken.



Houd het bedieningspaneel niet vast of trek er niet aan wanneer de roeitrainer wordt verplaatst.

HOE DE ROEITRAINER TE VERPLAATSEN WANNEER DEZE INGEKLAPT IS

Zie HOE DE ROEITRAINER IN TE KLAPPEN EN OP TE BERGEN op bladzijde 9 en klap de roeitrainer in. Houd dan de hendel van het onderstel vast, plaats uw voet op een poot van de stabilisator, en kantel de roeitrainer totdat deze op de wielen rolt. Verplaats de roeitrainer voorzichtig naar de gewenste plek en kantel hem dan in de opbergstand. **Houd het bedieningspaneel niet vast of trek er niet aan wanneer de roeitrainer wordt verplaatst.**



HOE MET DE ROEITRAINER TE ROEIEN

Ga op de zitting zitten, plaats uw voeten op de voetsteunen, en stel de gespen bij zodat deze om uw voeten passen. Houd dan de roeistang met een overhandse greep vast.

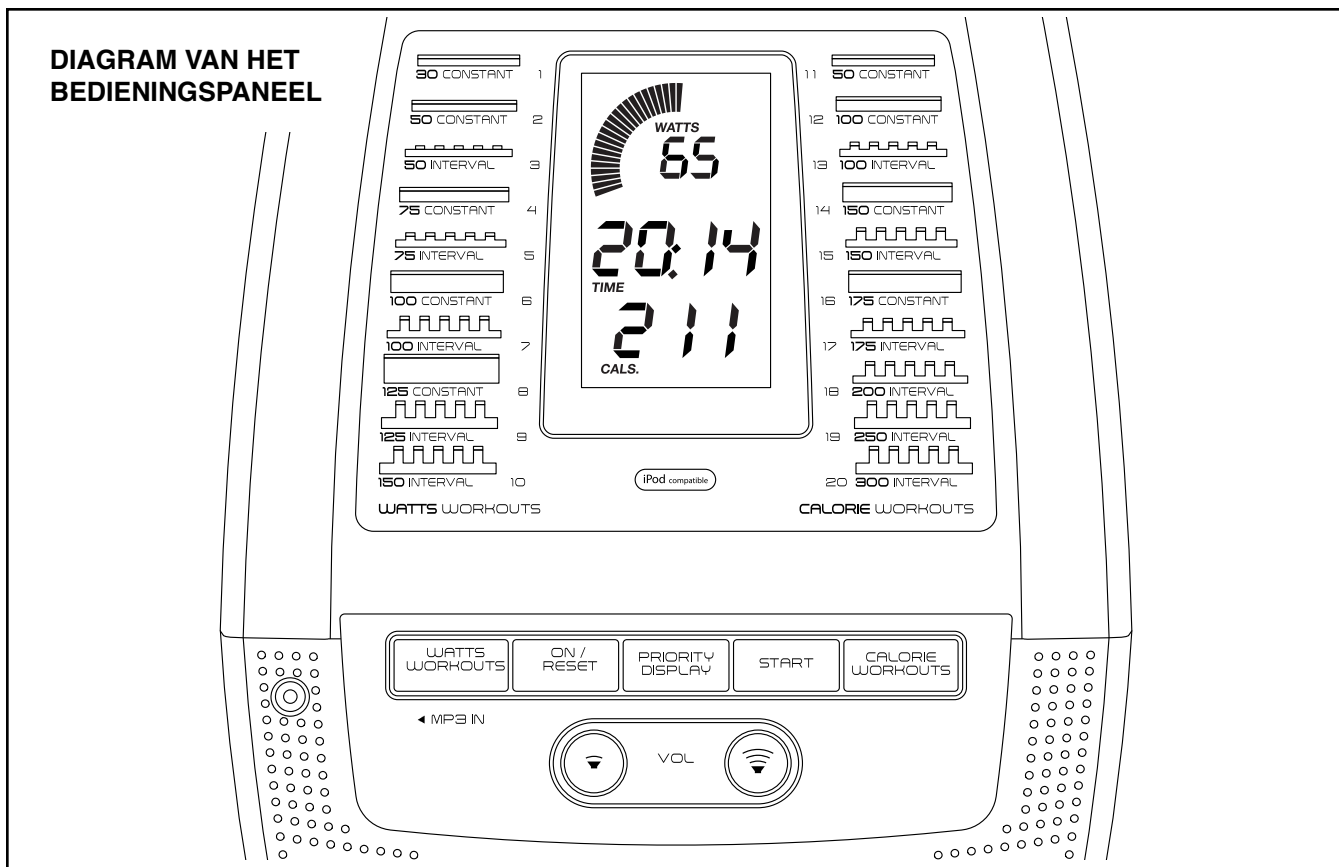
De juiste manier van roeien bestaat uit drie fases:

- 1. De eerste fase is de GREEP.** Schuif de zitting naar voren totdat uw knieën bijna uw bovenlichaam raken. Trek de roeistang naar u toe tot uw handen zich boven uw voeten bevinden.
- 2. De tweede fase is de AANDRIJVING.** Duw met uw benen naar achteren. Leun vanuit uw heupen

(niet vanuit de taille) lichtjes naar achteren terwijl u uw rug recht houdt. Trek de roeistang naar uw bovenlichaam toe terwijl u uw benen strekt. Houd uw ellebogen naar buiten.

- 3. De derde fase is het VOLTOOIEN.** Uw benen moeten bijna gestrekt zijn. Trek de roeistang verder naar u toe tot uw handen op gelijke hoogte zijn van uw borstkas.

Steek uw armen, na de voltooiën-fase, naar voren en trek de zitting met uw benen naar voren. Herhaal alle drie de fases met een soepele, vloeiende beweging. Vergeet niet om tijdens het roeien normaal te ademen; houd uw adem nooit in.



MOGELIJKHEDEN VAN HET BEDIENINGSPANEEL

Het bedieningspaneel kent een reeks mogelijkheden die ontworpen zijn om uw workouts thuis effectiever en leuker te maken.

Wanneer u de handmatige instelling gebruikt zal het bedieningspaneel continu oefenfeedback aangeven.

Het bedieningspaneel kent ook een selectie aan vooraf ingestelde workouts. Iedere workout spoort u automatisch aan om een na te streven watts inspanning vast te houden terwijl u door een doeltreffende workout wordt geleid.

U kunt zelfs, terwijl u oefent, uw MP3-speler of CD-speler op het geluidssysteem van het bedieningspaneel aansluiten en naar uw favoriete muziek of audioboeken luisteren.

Zie bladzijde 13 om de handmatige instelling te gebruiken. Zie bladzijde 14 om het geluidssysteem te gebruiken. Zie bladzijde 15 om een vooraf ingestelde workout te gebruiken.

Aandacht: zorg ervoor dat de batterijen goed geïnstalleerd zijn (zie montage stap 8 op bladzijde 8) voordat u het bedieningspaneel gaat gebruiken. Als er een velletje plastic op de display zit, verwijder dat dan.

HOE DE HANDMATIGE INSTELLING TE GEBRUIKEN

1. Zet het bedieningspaneel aan.

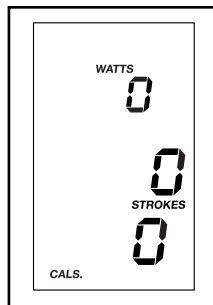
Druk op de On/Rest (aan/reset) toets op het bedieningspaneel of begin gewoon te roeien om het bedieningspaneel aan te zetten.

De displays zullen aangaan en het bedieningspaneel is klaar voor gebruik.

2. Kies de handmatige instelling.

Wanneer u het bedieningspaneel aanzet zal de handmatige instelling automatisch gekozen worden.

Kies wanneer u een workout gekozen heeft opnieuw de handmatige instelling door meerdere keren door op de toets Watts Workouts (watt-oefening) of Calorie Workouts (calorie-oefeningen) te drukken totdat er nullen op de displays verschijnen.



3. Stel de weerstand op het gewenste niveau bij.

Zie HOE DE WEERSTAND BIJ TE STELLEN op bladzijde 9 en stel de gewenste weerstand van de roeitrainer bij.

4. Volg uw voortgang met de displays.

Tijdens het oefenen zullen de volgende display instellingen onmiddellijke oefenfeedback aangeven:

Calories (calorieën): deze instelling geeft het geschatte aantal calorieën dat u tijdens uw workout heeft verbrand aan.

Distance (afstand): deze instelling geeft de afstand, in meters, die u tijdens uw workout heeft geroeid aan.

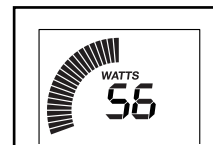
Strokes (slagen): deze instelling geeft het aantal slagen dat u tijdens uw workout heeft voltooid aan.

SPM (slagen per minuut): deze instelling geeft het aantal voltooide slagen per minuut aan.

Time (tijd): deze display geeft de verstreken tijd aan. Tijdens een vooraf ingestelde workout geeft deze instelling de resterende tijd van de workout in plaats van de verstreken tijd aan.

Watts: deze display geeft uw geschatte inspanning in watts aan.

Watts meter: deze display geeft een visuele beeld van uw inspanning in watts aan. Staafjes zullen in de watts meter verschijnen en verdwijnen naarmate u uw inspanning laat toenemen of afnemen.

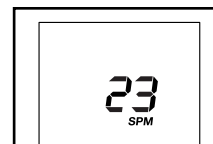


Aandacht: tijdens een vooraf ingestelde workout, geeft deze instelling een watts doelzone voor ieder segment van de workout aan.

Scan: deze instelling geeft een paar seconden lang in een herhalende cyclus de watts, de slagen per minuut, de tijd, de afstand, en de slagen instellingen aan.

De display instellingen zullen in de volgende displays verschijnen:

De bovenste display: deze display zal de watts instelling en de instelling slagen per minuut instelling aangeven.



De middelste display: deze display zal de tijd, de instelling afstand, en de slagen instelling aangeven.



De onderste display: deze display zal de calorieën instelling aangeven.



Wanneer u het bedieningspaneel aanzet zal de instelling scan automatisch gekozen worden.

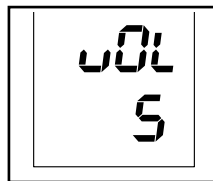


Druk om de watts, de slagen per minuut, de tijd, de afstand, of slagen instelling continu te kunnen bekijken, herhaaldelijk op de toets Priority Display (prioriteit display) totdat de gewenste instelling in de display verschijnt.

Druk om naar de instelling scan terug te keren herhaaldelijk op de toets Priority Display totdat het woord SCAN in de middelste display verschijnt.

Druk op de toets On/Reset om de displays op nul te resetten.

Druk op de volume toename- en afnametoetsen om het volume van het bedieningspaneel te veranderen.



5. Het bedieningspaneel zal automatisch uitgaan wanneer u met oefenen klaar bent.

Als de roeistang een paar seconden lang niet beweegt, zal het bedieningspaneel stilvallen.

Het bedieningspaneel heeft een automatische uitschakelfunctie. Als de roeistang niet beweegt en de toetsen van het bedieningspaneel een paar minuten lang niet ingedrukt worden dan zal het bedieningspaneel automatisch uitgaan om de batterijen te sparen.

HOE HET GELUIDSSYSTEEM TE GEBRUIKEN

Steek een audiokabel met 3,5 mm mannelijke uiteinden (niet meegeleverd) in de audioaansluiting op het bedieningspaneel en in de audioaansluiting van uw MP3-speler, CD-speler, of andere eigen audio-speler om via het geluidssysteem van het bedieningspaneel muziek of audioboeken af te spelen. **Zorg ervoor dat de audiokabel volledig ingestoken is. Aandacht: ga naar uw plaatselijke elektronicawinkel om een audiokabel aan te schaffen.**

Druk dan op de play-toets van uw eigen audio-speler. Pas het volumeniveau aan met de volume toename- of afnametoetsen op het bedieningspaneel of met de volumeregelaar op uw eigen audio-speler.

HOE EEN VOORAF INGESTELDE WORKOUT TE GEBRUIKEN

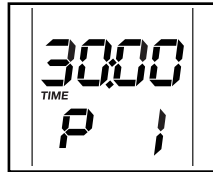
1. Zet het bedieningspaneel aan.

Druk op de On/Reset toets op het bedieningspaneel of begin gewoon te roeien om het bedieningspaneel aan te zetten.

De displays zullen dan aangaan en het bedieningspaneel is klaar voor gebruik.

2. Kies een vooraf ingestelde workout.

Druk, om een vooraf ingestelde workout te kiezen, herhaaldelijk op de toets Watts Workouts (watt-oefening) of op de toets Calorie Workouts (calorie-oefeningen) tot het nummer van de gewenste workout in de onderste display verschijnt.



De duur van de workout zal dan op de middelste display verschijnen.

Aandacht: profielen van de vooraf ingestelde workouts worden op het bedieningspaneel afgedrukt.

3. Stel de weerstand op het hoogste niveau bij.

Zie HOE DE WEERSTAND BIJ TE STELLEN op bladzijde 9 en stel de weerstand in het hoogste niveau bij door de hendel van de weerstand naar voren te schuiven.

BELANGRIJK: als u de weerstand niet op het hoogste niveau bijstelt dan zullen de watts en de calorieën niet nauwkeurig weergegeven worden.

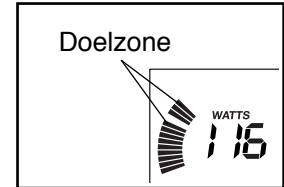
4. Start de workout.

Druk op de toets Start of begin met roeien om de workout te starten.

Iedere workout is in segmenten van 1 minuut verdeeld. Voor elk segment is één watts doel geprogrammeerd. Aandacht: hetzelfde watts doel kan voor opeenvolgende segmenten geprogrammeerd worden.

Een reeks tonen zal aan het einde van ieder segment van de workout te horen zijn.

De watts doelzone zal in de watts doel meter op de bovenste display aangegeven worden. De ruimte tussen de opflinkerende staafjes geven het watts doel van het segment aan; de massieve staafjes geven de feitelijke watts inspanning aan.



Houd tijdens het oefenen, uw watts inspanning binnen de watts doel zone voor het huidige segment aan door uw roeislagen bij te stellen.

BELANGRIJK: het watts doel is alleen als motivatie bedoeld. Zorg ervoor dat u op een tempo roeit dat aangenaam voor u is.

Als u enkele seconden lang stopt met roeien, dan zal een serie tonen te horen zijn en zal de workout stilvallen.

Druk op de toets Start of begin gewoon weer te roeien om de workout opnieuw te starten. De workout zal zo doorgaan totdat het laatste segment van de workout is voltooid.

5. Volg uw voortgang met de displays.

Zie stap 4 op bladzijde 13.

6. Het bedieningspaneel zal automatisch uitgaan wanneer u met oefenen klaar bent.

Zie stap 5 op bladzijde 14.

ONDERHOUD EN OPLOSSEN VAN PROBLEMEN

ONDERHOUD

Inspecteer regelmatig alle delen van de roeitrainer en draai ze dan goed vast. Vervang versleten onderdelen meteen.

Gebruik een vochtige doek en een klein beetje zacht reinigingsmiddel om de roeitrainer schoon te maken. **BELANGRIJK: houd vloeistoffen uit de buurt van het bedieningspaneel om schade eraan te voorkomen. Houd het bedieningspaneel weg uit direct zonlicht.**

Maak, voor de beste resultaten, de rail, de drager van de zitting, en de rollers van de drager dagelijks schoon.

PROBLEMEN OPLOSSEN VAN HET BEDIENINGSPANEEL

De meeste problemen met het bedieningspaneel ontstaan door bijna lege batterijen, zie montage stap 8 op bladzijde 8 om deze te vervangen.

HOE DE BLADVEERSCHAKELAAR BIJ TE STELLEN

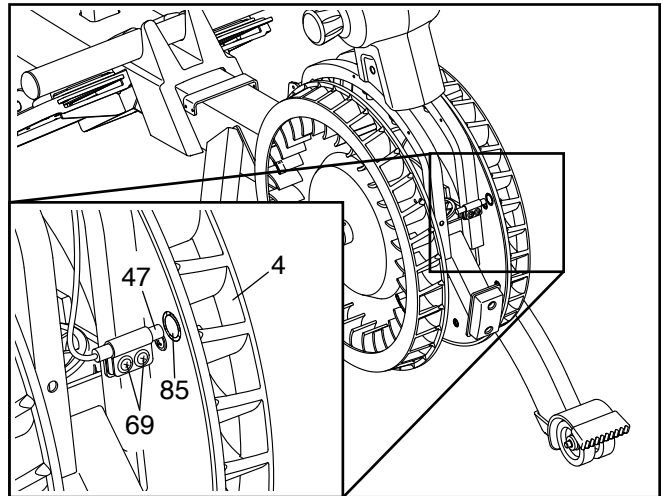
De bladveerschakelaar moet bijgesteld worden wanneer het bedieningspaneel geen juiste feedback aangeeft.

Om de bladveerschakelaar bij te stellen, moet u de hendel van de weerstand verwijderen en het rechter en het linker scherm verwijderen zoals hieronder beschreven.

Zie de GEDETAILLEERDE TEKENING op bladzijde 19. Verwijder de zes M4 x 10mm Schroeven (70) en verwijder daarna voorzichtig de Hendel van de Weerstand (9).

Zoek vervolgens naar het Rechter en het Linker Scherm (7, 8) en verwijder de vier M4 x 19mm Schroeven (69) en de tien M4 x 16mm Schroeven (68) van het Rechter en van het Linker Scherm. Verwijder dan voorzichtig het Rechter en het Linker Scherm.

Zoek naar de Bladveerschakelaar (47). Draai de Linker Ventilator (4) tot een Magneet (85) op gelijke lijn is met de Bladveerschakelaar. Draai vervolgens de twee aangegeven M4 x 19mm Schroeven (69) los maar verwijder ze niet. Schuif de Bladveerschakelaar wat dichterbij of verder van de Magneet en draai dan de Schroeven opnieuw vast.



Draai de Linker Ventilator (4) zodat de Magneet (85) meerdere keren langs de Bladveerschakelaar (47) schuift. Herhaal deze procedure tot het bedieningspaneel juiste feedback weergeeft.

Maak de onderdelen die u verwijderd heeft weer vast wanneer de bladveerschakelaar goed bijgesteld is.

RICHTLIJNEN VOOR HET OEFENEN

⚠️ WAARSCHUWING:

Voordat u begint met dit of een ander oefeningsprogramma, dient u een arts te consulteren. Dit is vooral belangrijk voor personen boven de 35 jaar of personen met bestaande gezondheidsproblemen.

Deze richtlijnen helpen u bij het plannen van uw oefeningsprogramma. Voor meer gedetailleerde oefeninginformatie, dient u een erkend boek te kopen of uw arts te consulteren. Onthoud dat goede voeding en voldoende rust essentieel zijn voor succesvolle resultaten.

INTENSITEIT VAN OEFENINGEN

Of het nu uw doel is om vet te verbranden of om uw hart en vaatsysteem te versterken, het uitvoeren van oefeningen met de juiste intensiteit is de sleutel bij het bereiken van resultaten. U kunt uw hartslag gebruiken als gids voor het vinden van het juiste intensiteitsniveau. De grafiek hieronder toont de aanbevolen hartslagen voor het verbranden van vet en voor een aerobic oefening.

165	155	145	140	130	125	115	♥
145	138	130	125	118	110	103	♥
125	120	115	110	105	95	90	♥
<hr/>							
20	30	40	50	60	70	80	

Voor het vinden van het juiste intensiteitsniveau, zoekt u uw leeftijd onderaan de grafiek (leeftijden worden afgerond naar het dichtstbijzijnde tiental). De drie getallen boven uw leeftijd bepalen uw "trainingszone." Het laagste nummer is uw hartslag voor het verbranden van vet, het middelste nummer is uw hartslag voor het maximaal verbranden van vet en het hoogste nummer is de hartslag voor de aerobic-oefening.

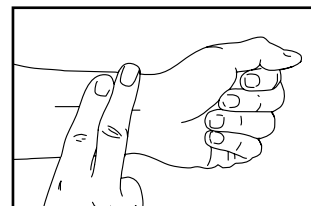
Vet verbranden—Om op doeltreffende wijze vet te verbranden moet u gedurende een aanhoudende periode oefeningen doen op een laag intensiteitsniveau. Tijdens de eerste minuten van de oefening gebruikt uw lichaam *koolhydraatcalorieën* voor de energie. Pas na de eerste minuten van de oefening gebruikt uw lichaam opgeslagen *vetcalorieën* voor de energie. Als het uw doel is om vet te verbranden dient u de intensiteit van de oefening aan te passen tot uw hartslag zich bij het laagste nummer in uw trainingszone bevindt. Voor maximale vetverbranding, dient u te oefenen

met uw hartslag in het middelste nummer van uw trainingszone.

Aerobic-oefening—Als het uw doel is om uw hart en vaatsysteem te versterken dan moet u een aerobic-oefening uitvoeren die zorgt voor activiteit die gedurende langere perioden grote hoeveelheden zuurstof vereist. Voor een aerobic-oefening past u de intensiteit van uw oefening aan tot uw hartslag in de buurt is van het hoogste nummer van uw trainingszone.

HET METEN VAN UW HARTSLAG

Om uw hartslag te meten dient u de oefening minstens vier minuten uit te voeren. Stop dan met oefenen en plaats twee vingers op uw pols zoals afgebeeld. Neem uw



hartslag gedurende zes seconden op en vermenigvuldig het resultaat met tien om uw hartslag te weten. Als u bijvoorbeeld 14 hartslagen voelt in zes seconden tijd, dan is uw hartslag 140 slagen per minuut.

RICHTLIJNEN VOOR EEN TRAINING

Warming up—Start met strekken en lichte oefeningen gedurende 5 tot 10 minuten. Een warming-up zorgt dat u uw lichaamstemperatuur, hartslag en bloeddorstoming verhoogt ter voorbereiding op de training.

Trainingszone-oefening—Oefen gedurende 20 tot 30 minuten met uw hartslag in uw trainingszone. (Gedurende de eerste weken van uw oefeningsprogramma, dient u uw hartslag niet langer dan 20 minuten in uw trainingszone te houden.) Adem regelmatig en diep bij het uitvoeren van de oefening; houd uw adem niet in.

Afkoelen—Eindig met 5 tot 10 minuten strekken. Strecken verhoogt de flexibiliteit van de spieren en helpt problemen na de oefening voorkomen.

FREQUENTIE VAN DE OEFENINGEN

Om uw conditie te behouden of te verbeteren dient u drie trainingen per week te doen, met ten minste één rustdag tussen de trainingen. Na een aantal maanden regelmatig oefeningen doen, kunt u, als u dat wenst, tot vijf trainingen per week doen. Onthoud dat het dagelijks regelmatig oefeningen doen en hier plezier in hebben, de sleutel tot uw succes is.

LIJST MET ONDERDELEN

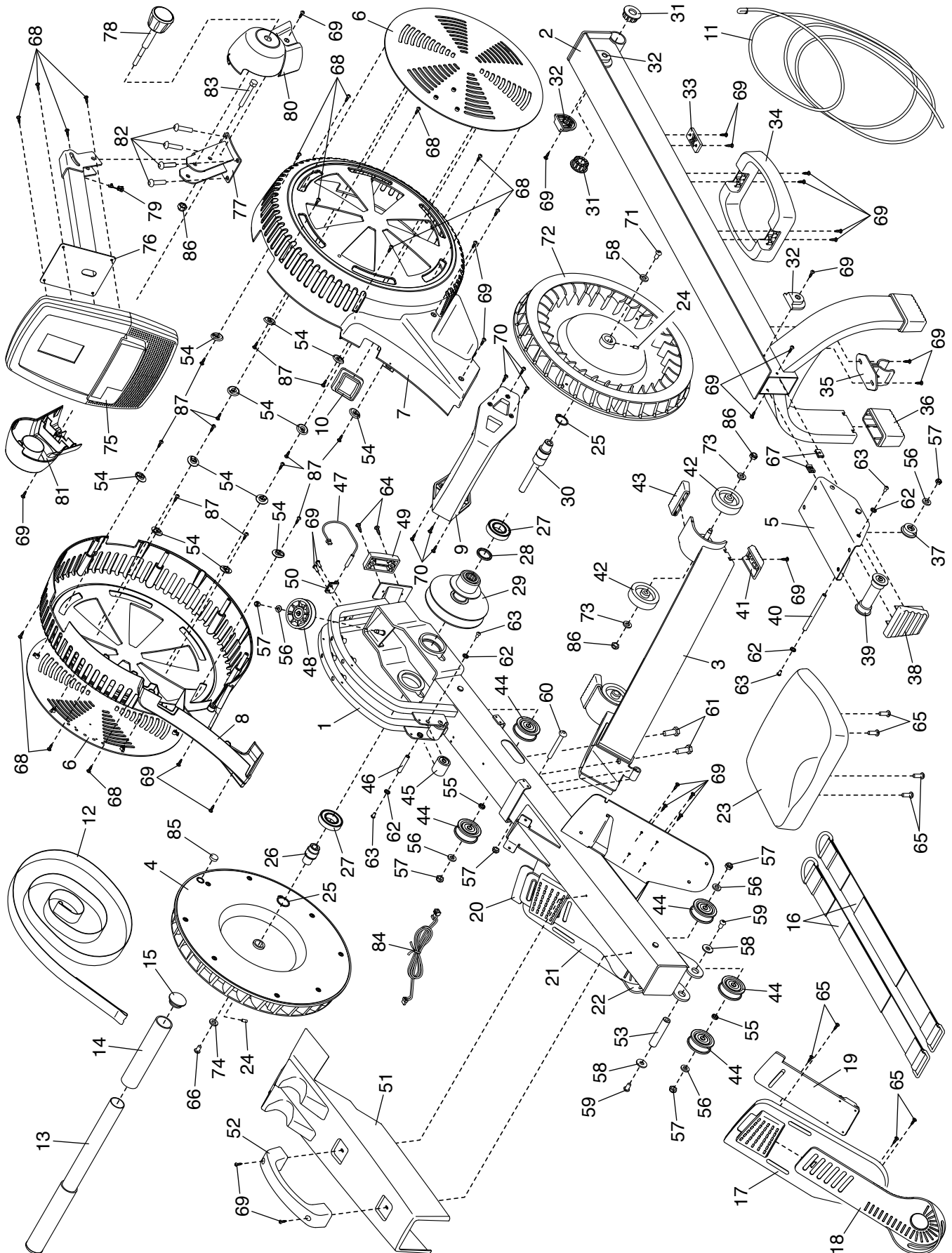
Modelnr. NTEVRW59715.0 R0215A

Nr.	Aant.	Beschrijving	Nr.	Aant.	Beschrijving
1	1	Onderstel	46	2	Riem van de As
2	1	Rail	47	1	Bladveerschakelaar/Draad
3	1	Stabilisator	48	1	Katrol van het Onderstel
4	1	Linker Ventilator	49	1	Poot van het Onderstel
5	1	Drager van de Zitting	50	1	Klem
6	2	Deflector	51	1	Steun van de Roeistang
7	1	Rechter Scherm	52	1	Hendel van het Onderstel
8	1	Linker Scherm	53	1	Zwenkas
9	1	Hendel van de Weerstand	54	12	Beugel van de Deflector
10	1	Borgring van de Gesp	55	2	Beugel van de Katrol
11	1	Bungee Koord	56	6	6mm Tussenring
12	1	Gesp	57	7	M6 Borgmoer
13	1	Roeistang	58	3	M8 Tussenring
14	2	Greep	59	2	M8 x 12mm Schroef
15	2	Kap van de Roeistang	60	1	M10 x 40mm Bout
16	2	Gesp van de Voetsteun	61	2	M10 x 20mm Schroef
17	1	Rechter Voetsteun	62	8	5mm Tussenring
18	1	Rechter Voetplaat	63	8	M5 x 10mm Schroef
19	1	Rechter Beugel van de Voetsteun	64	2	#8 x 3/4" Schroef
20	1	Linker Beugel van de Voetsteun	65	12	M6 x 15mm Schroef
21	1	Linker Voetsteun	66	1	M10 x 20mm Schroef
22	1	Linker Voetplaat	67	2	Klip
23	1	Zitting	68	14	M4 x 16mm Schroef
24	2	Stelschroef	69	34	M4 x 19mm Schroef
25	2	Borgring	70	6	M4 x 10mm Schroef
26	1	Naaf	71	1	M8 x 50mm Schroef
27	2	Lager	72	1	Rechter Ventilator
28	1	Tussenstuk van het Lager	73	4	8mm Tussenring
29	1	Montage voor de Katrol	74	1	M10 Tussenring
30	1	As	75	1	Bedieningspaneel
31	2	Zwenkhuls	76	1	Hals
32	4	Stop	77	1	Staander
33	1	Bumper	78	1	Knop
34	1	Hendel van de Rail	79	1	Borgring van de Draad
35	1	Klem voor het Opbergen	80	1	Rechter Kap van de Staander
36	2	Poot van de Rail	81	1	Linker Kap van de Staander
37	2	Kleine Roller van de Drager	82	4	M8 x 35mm Schroef
38	1	Kap van de Rail	83	1	M8 x 50mm Zeskantige Bout
39	2	Grote Roller van de Drager	84	1	Draad van de Staander
40	2	As van de Drager	85	4	Magneet
41	2	Poot van de Stabilisator	86	5	M8 Borgmoer
42	4	Wiel	87	12	M4 x 10mm Schroef met Platte Kop
43	2	Opbergpoot	*	-	Gebruikershandleiding
44	5	Katrol van de Rail	*	-	Montage Gereedschap
45	2	Riem van de Roller			

Aandacht: deze technische gegevens kunnen zonder voorafgaande kennisgeving worden gewijzigd. Kijk op de achterkant van deze gebruiksaanwijzing voor informatie over te bestellen onderdelen. *Deze onderdelen worden niet getoond.

GEDETAILEERDE TEKENING

Modelnr. NTEVRW59715.0 R0215A



HET BESTELLEN VAN ONDERDELEN

Bekijk de omslag van deze handleiding voor het bestellen van vervangende onderdelen. Zorg ervoor dat u de volgende informatie bij de hand hebt wanneer u contact met ons opneemt:

- het modelnummer en het serienummer van het apparaat (raadpleeg de omslag van deze handleiding)
- de naam van het apparaat (raadpleeg de omslag van deze handleiding)
- het nummer van het onderdeel en de beschrijving (zie LIJST MET ONDERDELEN en GEDETAILLEERDE TEKENING aan het eind van deze handleiding)

RECYCLING INFORMATIE

Dit elektronische product mag niet bij het gemeentelijk afval worden gegooid. Om het milieu te beschermen, moet dit product volgens de wet worden gerecycleerd aan het einde van de levenscyclus.

Maak gebruik van installaties voor hergebruik die bevoegd zijn voor het verwerken van dit soort afval in uw streek. Zo helpt u het milieu te beschermen en de Europese normen voor milieubescherming te verbeteren. Als u meer informatie nodig hebt over veilige en correcte afvalverwijdering, neem dan contact op met uw plaatselijke gemeentedienst of de winkel waar u dit product hebt gekocht.

