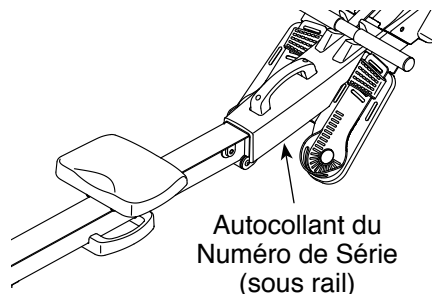


# NordicTrack® RX 800

N° du Modèle NTEVRW59715.0

N° de Série \_\_\_\_\_

Écrivez le numéro de série sur la ligne ci-dessus pour référence.



## SERVICE À LA CLIENTÈLE

Si vous avez des questions, ou si des pièces sont manquantes ou endommagées, veuillez contacter le Service à la Clientèle (voir les informations ci-dessous), ou contactez le magasin où vous avez acheté cet appareil.

Site Internet : [www.iconsupport.eu](http://www.iconsupport.eu)

Courriel : [csfr@iconeurope.com](mailto:csfr@iconeurope.com)

### FRANCE

Téléphone : 0811 98 00 11

Fax : 01 30 56 27 30

### BELGIQUE

Téléphone : 0800 58 095

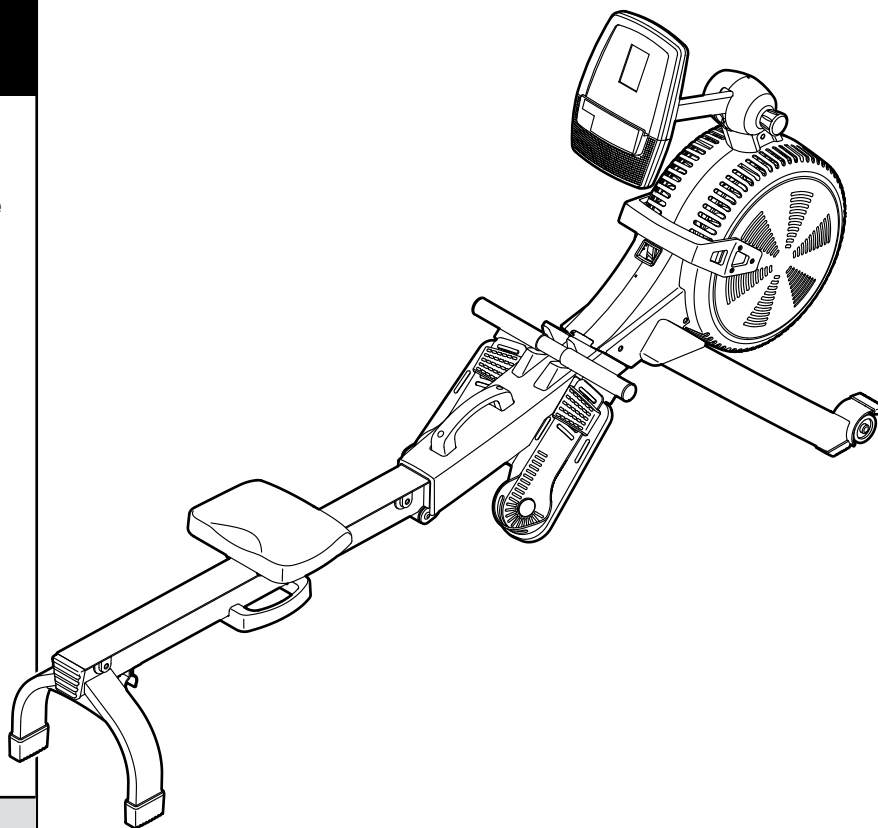
Fax : +33 (0) 1305 62 730

du lundi au vendredi, de 8h à 20h ; le samedi, de 9h à 13h

## ⚠ ATTENTION

Lisez toutes les précautions et les instructions contenues dans ce manuel avant d'utiliser cet appareil. Gardez ce manuel pour vous y référer ultérieurement.

## MANUEL DE L'UTILISATEUR



# TABLE DES MATIÈRES

EMPLACEMENT DES AUTOCOLLANTS D'AVERTISSEMENT.....	2
PRÉCAUTIONS IMPORTANTES .....	3
AVANT DE COMMENCER .....	4
ASSEMBLAGE .....	5
COMMENT UTILISER LE RAMEUR.....	9
ENTRETIEN ET RÉOLUTION DES PROBLÈMES .....	16
CONSEILS POUR L'EXERCICE.....	17
LISTE DES PIÈCES .....	18
SCHÉMA DÉTAILLÉ .....	19
POUR COMMANDER DES PIÈCES DE RECHANGE .....	Dernière Page
INFORMATION POUR LE RECYCLAGE .....	Dernière Page


## EMPLACEMENT DES AUTOCOLLANTS D'AVERTISSEMENT

Les autocollants d'avertissement illustrés ci-contre sont inclus avec cet appareil. Collez les autocollants d'avertissement sur les avertissements en anglais aux endroits indiqués. Ce schéma indique l'emplacement des autocollants d'avertissement.

**Si un autocollant est manquant ou illisible, voir la page de couverture de ce manuel pour commander un nouvel autocollant gratuit. Placez le nouvel autocollant à l'endroit indiqué.** Remarque : les autocollants ne sont peut-être pas illustrés à l'échelle.

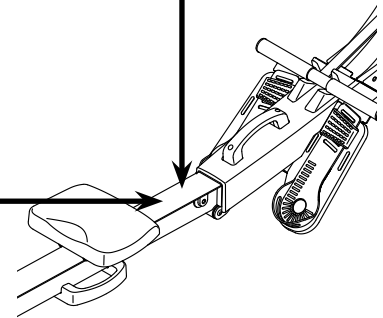
**AVERTISSEMENT**

- La mauvaise utilisation de cet appareil peut entraîner des blessures graves.
- Lisez le manuel de l'utilisateur avant utilisation et suivez tous les avertissements et les instructions.
- Ne permettez pas aux enfants de se tenir sur ou autour de l'appareil.
- Le poids de l'utilisateur ne devrait pas excéder 130 kg/ 286 lbs.
- Cet appareil doit toujours être utilisé sur une surface plane.
- Ne pas faire usage à des fins thérapeutiques.
- Remplacez l'autocollant s'il est endommagé, illisible ou manquant.



**AVERTISSEMENT**

Gardez vos mains et doigts éloignés de cet endroit.



# PRÉCAUTIONS IMPORTANTES

**⚠ ATTENTION** : pour réduire les risques de blessures graves, lisez toutes les précautions importantes et les instructions contenues dans ce manuel, ainsi que tous les avertissements sur votre rameur avant de l'utiliser. ICON ne peut être tenu responsable des blessures ou des dommages subis directement ou indirectement par l'utilisation de cet appareil.

1. Le propriétaire est responsable de s'assurer que tous les utilisateurs du rameur sont correctement informés de toutes les précautions.
2. Consultez votre médecin avant de commencer tout programme d'exercices. Ceci est particulièrement important pour les personnes de plus de 35 ans et celles ayant des problèmes de santé.
3. Utilisez uniquement le rameur de la manière décrite dans ce manuel.
4. Le rameur est conçu uniquement pour une utilisation privée. N'utilisez pas le rameur dans un cadre commercial, locatif ou institutionnel.
5. Gardez le rameur à l'intérieur, à l'abri de l'humidité et de la poussière. N'installez pas le rameur dans un garage, sur un patio couvert, ou près d'une source d'eau.
6. Installez le rameur sur une surface plane et sur un tapis pour protéger votre sol ou votre moquette. Assurez-vous qu'il y a au moins 0,6 m d'espace autour du rameur.
7. Inspectez et serrez correctement toutes les pièces de l'appareil régulièrement. Remplacez immédiatement toute pièce usée.
8. Gardez les enfants de moins de 12 ans et les animaux domestiques à l'écart du rameur en tout temps.
9. Portez des vêtements de sport quand vous faites de l'exercice ; ne portez pas des vêtements amples qui pourraient se coincer dans le rameur. Portez toujours des chaussures de sport pour protéger vos pieds.
10. Le rameur ne doit pas être utilisé par des personnes dont le poids est supérieur à 130 kg.
11. Gardez toujours le dos droit quand vous utilisez le rameur ; ne vous cambrez pas.
12. Ne lâchez pas la barre du rameur quand la sangle est tirée.
13. Un excès d'exercice peut entraîner des blessures graves, voire la mort. Si vous vous sentez mal, si vous manquez de souffle ou si vous éprouvez de la douleur, cessez immédiatement l'exercice et détendez-vous.

**GARDEZ CES INSTRUCTIONS**

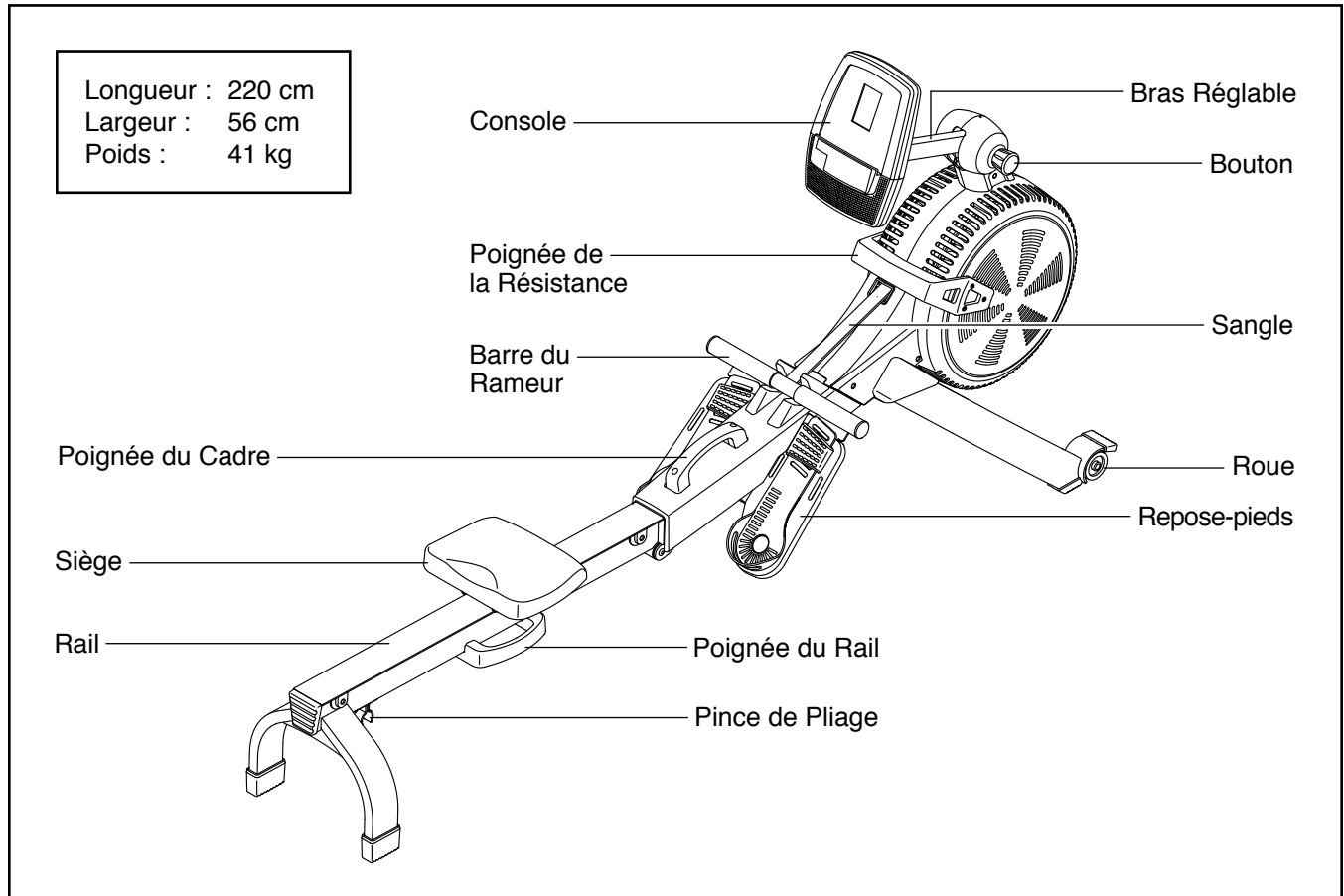
# AVANT DE COMMENCER

Merci d'avoir choisi le nouveau rameur NORDICTRACK® RX 800. La pratique du rameur est un des exercices les plus efficaces pour améliorer le système cardiovasculaire, développer l'endurance et raffermir le corps. Le rameur RX 800 est conçu pour vous faire bénéficier d'exercices efficaces dans le confort et l'intimité de votre maison.

**Nous vous recommandons de lire attentivement ce manuel avant d'utiliser le rameur.** Si vous avez

des questions après avoir lu ce manuel, veuillez voir la page de couverture de ce manuel pour nous contacter. Pour nous permettre de mieux vous assister, notez le numéro du modèle et le numéro de série de l'appareil avant de nous appeler. Le numéro du modèle et l'emplacement de l'autocollant du numéro de série sont indiqués sur la page de couverture de ce manuel.

Familiarisez-vous avec les pièces sur le schéma ci-dessous avant de continuer la lecture de ce manuel.



# ASSEMBLAGE

- Il faut être deux personnes pour assembler l'appareil.
- Placez toutes les pièces sur un espace dégagé et retirez tout le matériel d'emballage. Ne jetez pas le matériel d'emballage avant d'avoir terminé toutes les étapes de l'assemblage.

- L'assemblage requiert les outils suivants :

un tournevis cruciforme 

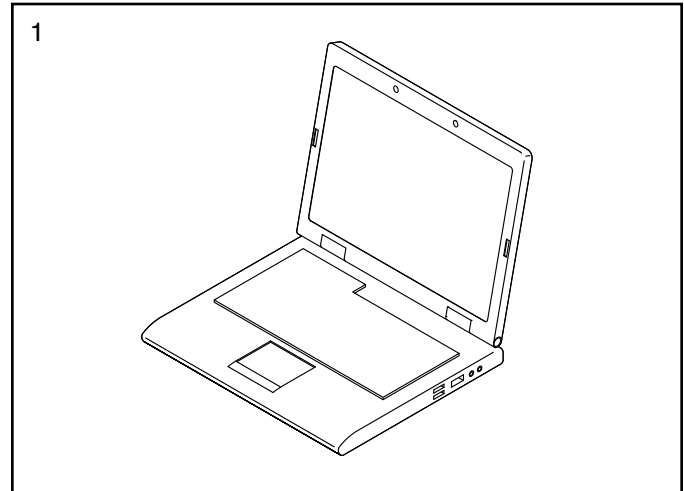
une clé à molette 

Pour éviter d'abîmer les pièces, n'utilisez pas d'outils électriques.

## 1. Accédez au [www.iconsupport.eu](http://www.iconsupport.eu) sur votre ordinateur afin d'enregistrer votre produit.

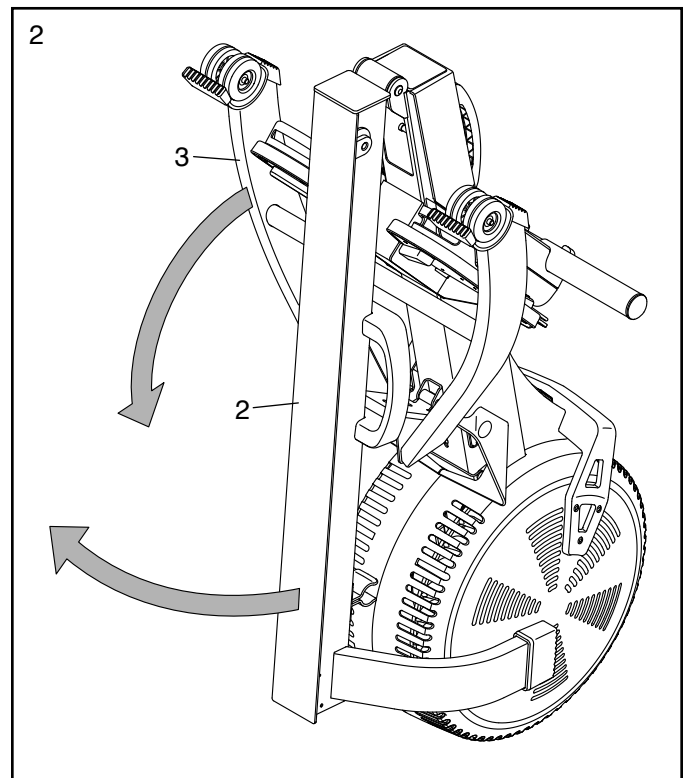
- activez votre garantie
- gagnez du temps si vous avez besoin de contacter le Service à la Clientèle plus tard
- pour nous permettre de vous informer des mises à jours et des offres

Remarque : si vous n'avez pas accès à l'Internet, appelez le Service à la Clientèle (voir la couverture avant du manuel) pour enregistrer votre produit.



## 2. S'il y a des tubes d'expédition (non illustrés) attachés sur le rameur, retirez-les et jetez-les ainsi que la quincaillerie qui les accompagne.

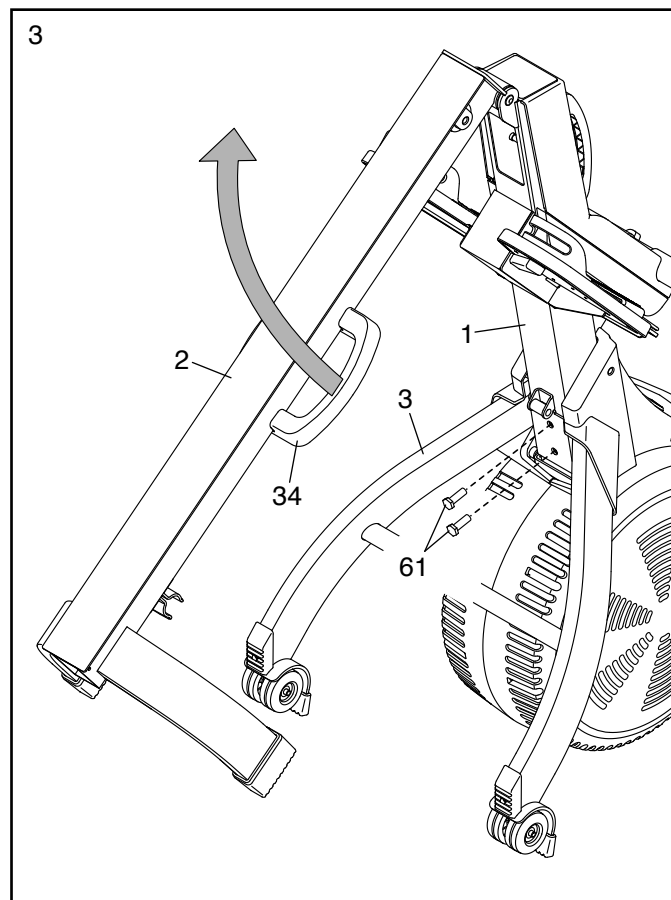
Avec l'aide d'une autre personne, tirez le Rail (2) vers l'extérieur et pliez le Stabilisateur (3) vers le bas.



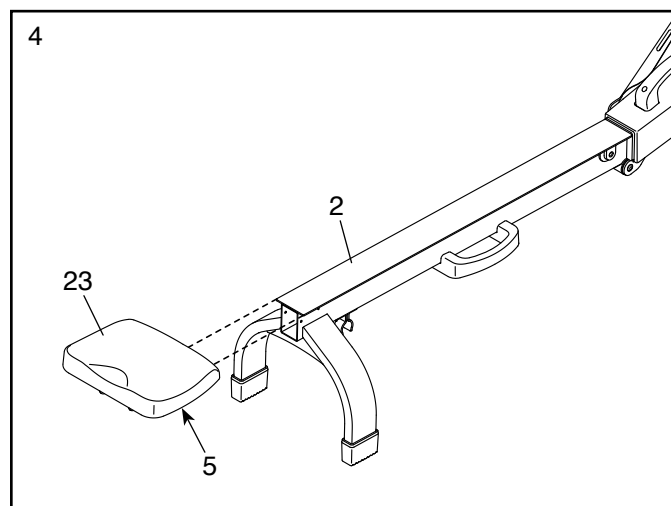
3. **Demandez à l'autre personne de tenir le Rail (2) durant cette étape.**

Attachez le Stabilisateur (3) sur le Cadre (1) à l'aide de deux Vis M10 x 20mm (61).

Ensuite, tenez la Poignée du Rail (34), tirez le Rail (2) vers l'extérieur, puis placez le Rail sur le sol.



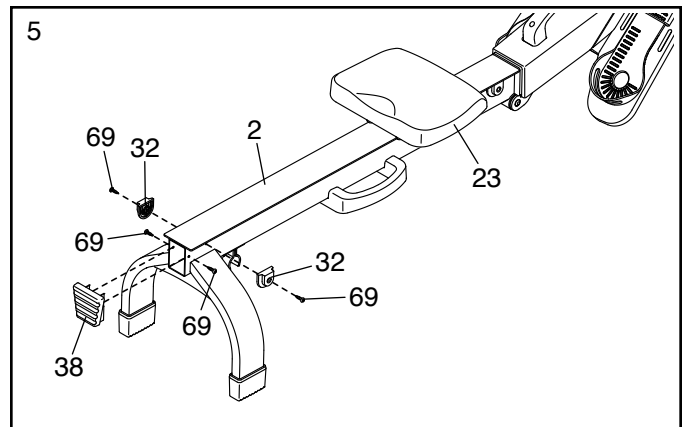
4. Orientez le Siège (23) comme sur le schéma, puis glissez le Chariot du Siège (5) sur le Rail (2).



5. Faites glisser le Siège (23) jusqu'à l'avant du Rail (2).

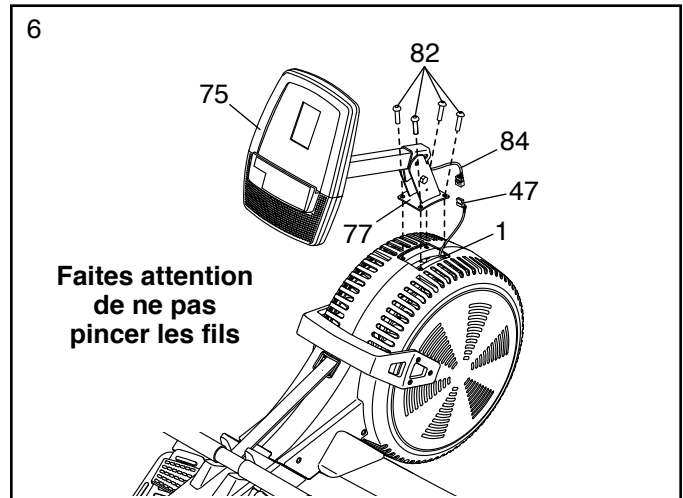
Ensuite, attachez un Butoir (32) de chaque côté du Rail (2) à l'aide d'une Vis M4 x 19mm (69).

Attachez ensuite l'Embout du Rail (38) sur le Rail (2) à l'aide de deux Vis M4 x 19mm (69).



6. Pendant que l'autre personne tient la Console (75) et le Montant (77) près du Cadre (1), branchez le Fil du Montant (84) dans le Fil du Capteur Magnétique (47). Insérez l'excédant de fil dans le Cadre.

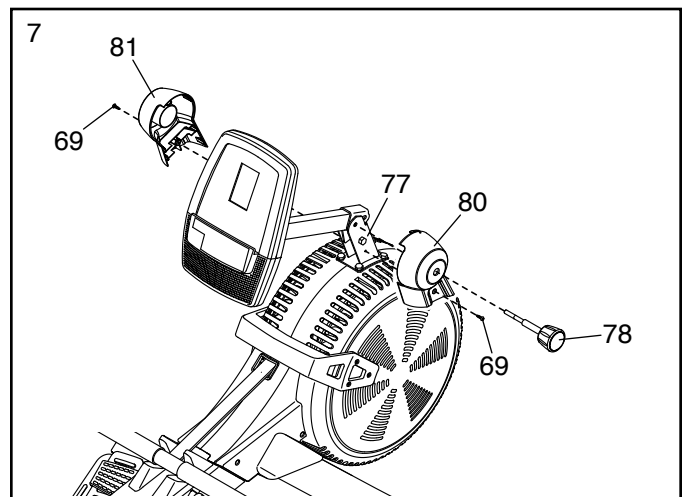
**Conseil : faites attention de ne pas pincer les fils.** Attachez le Montant (77) sur le Cadre (1) à l'aide de quatre Vis M8 x 35mm (82) ; **vissez les quatre Vis de quelques tours chacune avant de toutes les serrer.**



7. Identifiez les Boîtiers Gauche et Droit du Montant (80, 81) et orientez-les comme sur le schéma.

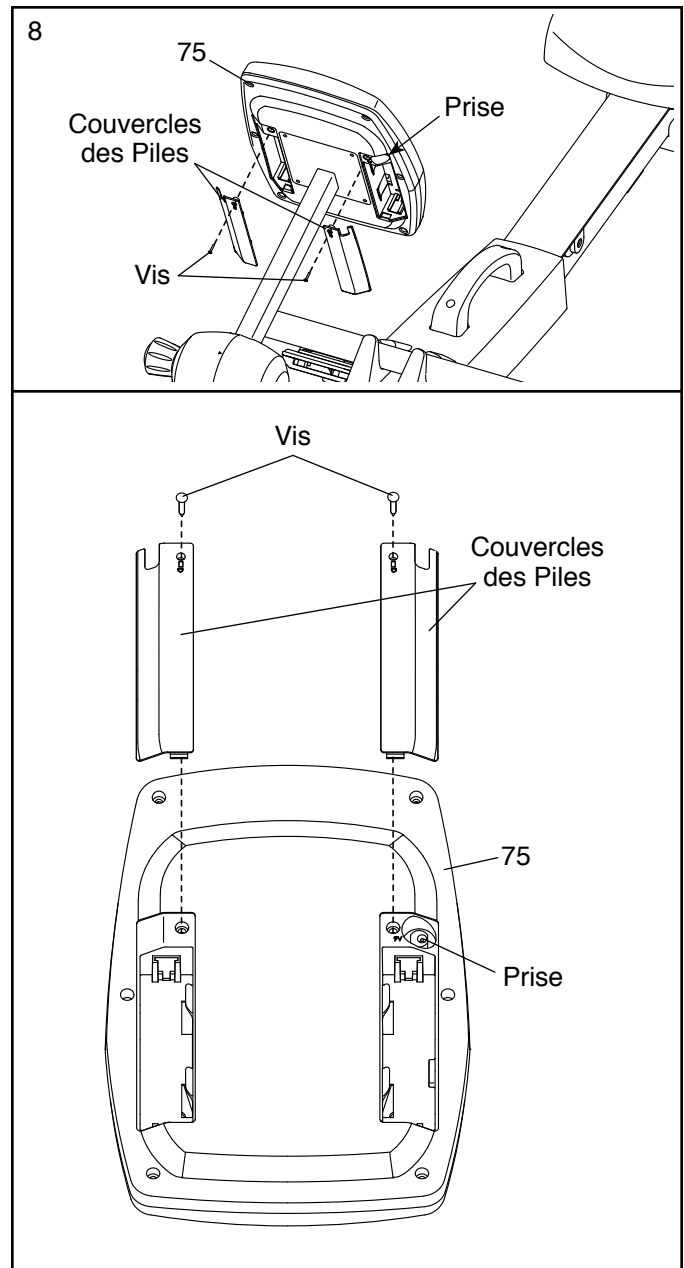
Enfoncez les es Boîtiers Gauche et Droit du Montant (80, 81) l'un dans l'autre autour du Montant (77), puis attachez-les sur le Montant à l'aide de deux Vis M4 x 19mm (69).

Ensuite, insérez le Bouton (78) dans le Boîtier Droit du Montant (80) et serrez-le dans le Montant (77).



8. La Console (75) peut fonctionner avec quatre piles « D » (non incluses) ; des piles alcalines sont conseillées. Évitez de mélanger des piles anciennes et des piles neuves, ou des piles alcalines et standards et/ou rechargeables. **IMPORTANT : si la Console a été exposée à des températures froides, laissez-la se réchauffer à la température ambiante avant d'installer les piles. Si vous ne suivez pas cette consigne, l'écran de la console ou d'autres composants électroniques risquent de s'endommager.** Retirez les vis et les couvercles des piles, placez des piles dans les compartiments des piles et attachez les couvercles. **Assurez-vous que les piles sont dans le sens indiqué sur les schémas à l'intérieur du compartiment des piles.**

**Pour acheter un bloc d'alimentation en option, appelez le numéro de téléphone indiqué sur la couverture avant du manuel. Pour ne pas endommager la console, utilisez uniquement un bloc d'alimentation fournis par le fabricant.** Branchez l'une des extrémités du bloc d'alimentation dans la prise de la console ; branchez l'autre extrémité dans une prise murale conforme aux codes et règlements locaux.



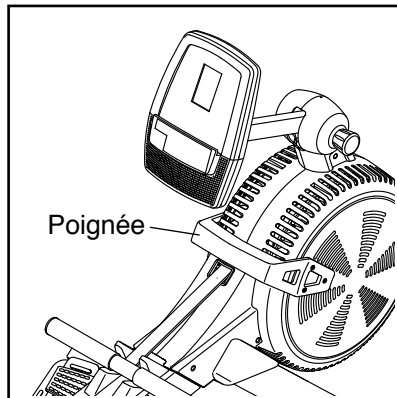
9. **Assurez-vous que toutes les pièces sont correctement serrées avant d'utiliser le rameur.** Des pièces supplémentaires sont peut-être incluses. Placez un tapis sous le rameur pour protéger le sol.

# COMMENT UTILISER LE RAMEUR

## COMMENT RÉGLER LA RÉSISTANCE

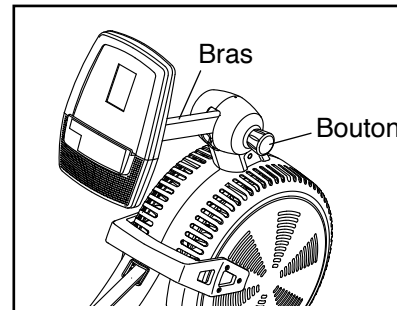
Pour varier l'intensité de vos exercices, vous pouvez régler la résistance ressentie quand vous tirez la barre du rameur.

**Pour augmenter la résistance,** déplacez la poignée de la résistance vers l'avant du rameur ; **pour réduire la résistance,** déplacez la poignée de la résistance vers l'arrière du rameur.



## COMMENT RÉGLER L'ANGLE DE LA CONSOLE

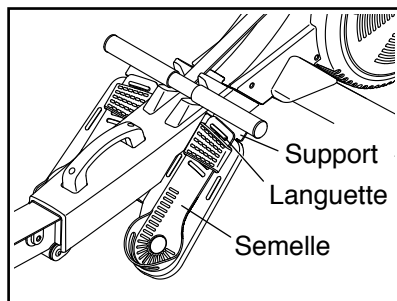
Pour régler la console à l'angle désiré, dévissez le bouton sur le montant, placez le bras dans la position désirée, puis resserrez le bouton ; **ne tenez pas et ne tirez pas la console.**



## COMMENT RÉGLER LES SEMELLES DES PÉDALES

Tout d'abord, asseyez-vous sur le siège et placez vos pieds dans les pédales.

Ensuite, appuyez sur le support de la pédale, glissez la semelle de la pédale dans la position désirée, puis relâchez le support de la pédale de manière à ce que la languette se loge dans une fente sur la semelle. Ensuite, serrez la sangle sur votre pied.

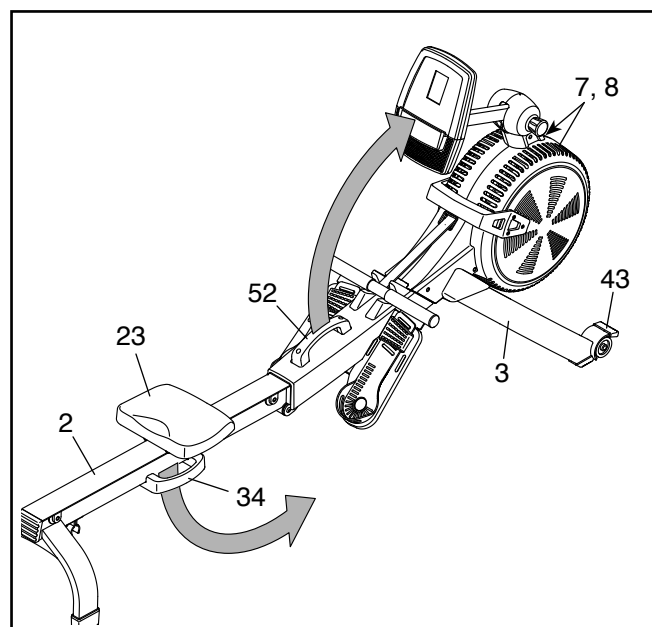


**Réglez l'autre semelle de la même manière. Assurez-vous que les deux semelles des pédales sont dans la même position.**

## COMMENT PLIER ET RANGER LE RAMEUR

Le rameur peut être rangé dans une position pliée pour prendre le moins de place possible. Rangez le rameur dans un endroit où les enfants ne peuvent pas le faire basculer. Retirez les piles de la console quand vous rangez le rameur pendant longtemps.

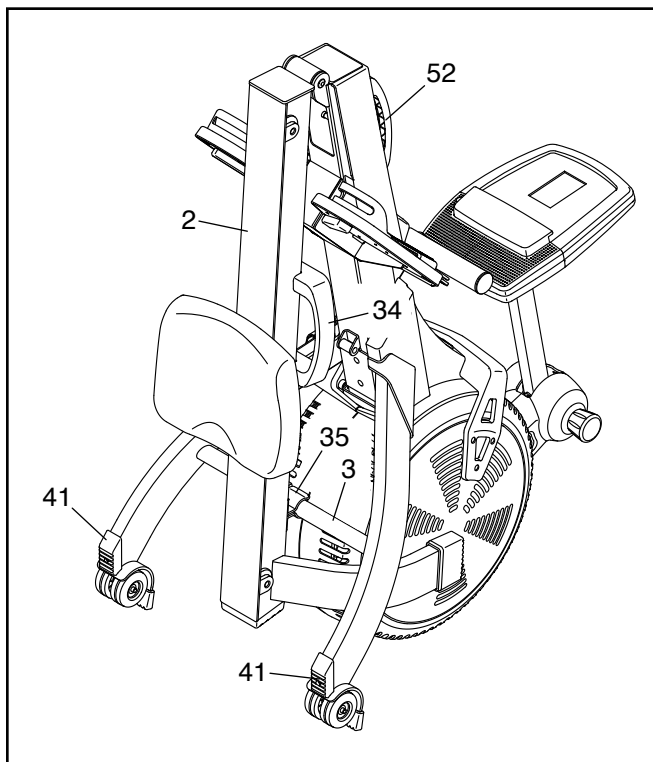
Pour ranger le rameur, glissez d'abord le Siège (23) jusqu'à l'arrière du Rail (2).



Ensuite, soulevez la Poignée du Cadre (52) et la Poignée du Rail (34) ; faites basculer le rameur vers l'avant sur les Protections (7, 8) et les Pieds de Rangement (43).

Ensuite, tirez la Poignée du Rail (34) vers l'avant jusqu'à ce que la Pince de Pliage (35) s'attache au Stabilisateur (3).

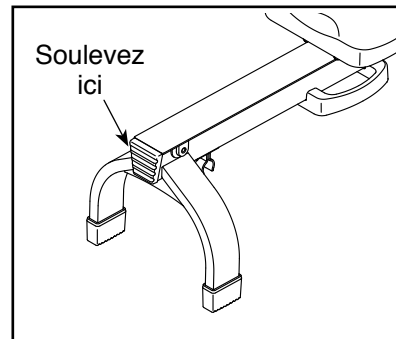
Pour déplier le rameur, placez votre pied sur un Pied du Stabilisateur (41) et tirez la Poignée du Rail (34) vers l'extérieur pour détacher la Pince de Pliage (35).



Ensuite, tenez la Poignée du Rail (34) et la Poignée du Cadre (52) ; tirez la Poignée du Rail vers l'extérieur et baissez le Rail (2) jusqu'au sol.

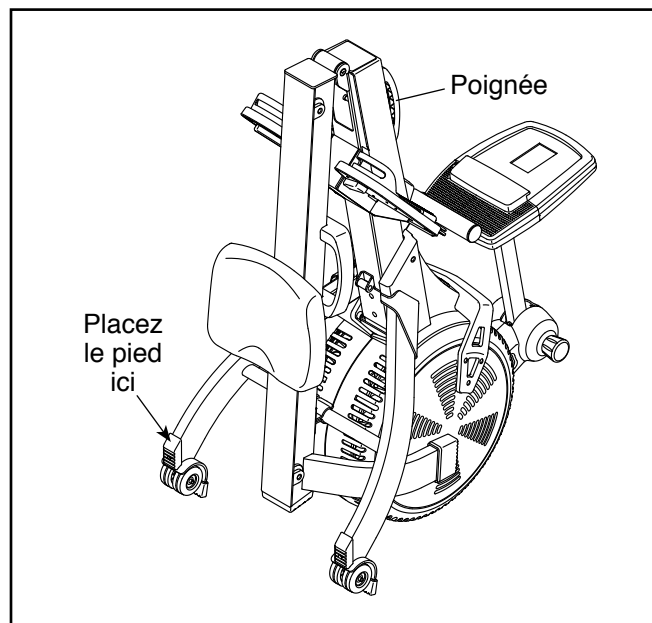
## COMMENT DÉPLACER LE RAMEUR DANS SA POSITION DÉPLIÉE

Placez-vous derrière le rameur et soulevez le rail jusqu'à ce que le rameur roule sur les roues. Ensuite, déplacez doucement le rameur jusqu'à l'emplacement souhaité, puis baissez-le jusqu'au sol. **Ne tenez pas et ne tirez pas la console quand vous déplacez le rameur.**



## COMMENT DÉPLACER LE RAMEUR DANS SA POSITION PLIÉE

Voir la section COMMENT PLIER ET RANGER LE RAMEUR à la page 9, et pliez le rameur. Ensuite, tenez la poignée du cadre, placez votre pied sur un pied du stabilisateur et faites basculer le rameur jusqu'à ce qu'il roule sur ses roues. Déplacez doucement le rameur jusqu'à l'emplacement souhaité, puis baissez-le en position de rangement. **Ne tenez pas et ne tirez pas la console quand vous déplacez le rameur.**



## COMMENT RAMER SUR LE RAMEUR

Asseyez-vous sur le siège, placez vos pieds dans les pédales et réglez les sangles sur vos pieds. Ensuite, tenez la barre du rameur, les paumes vers le bas.

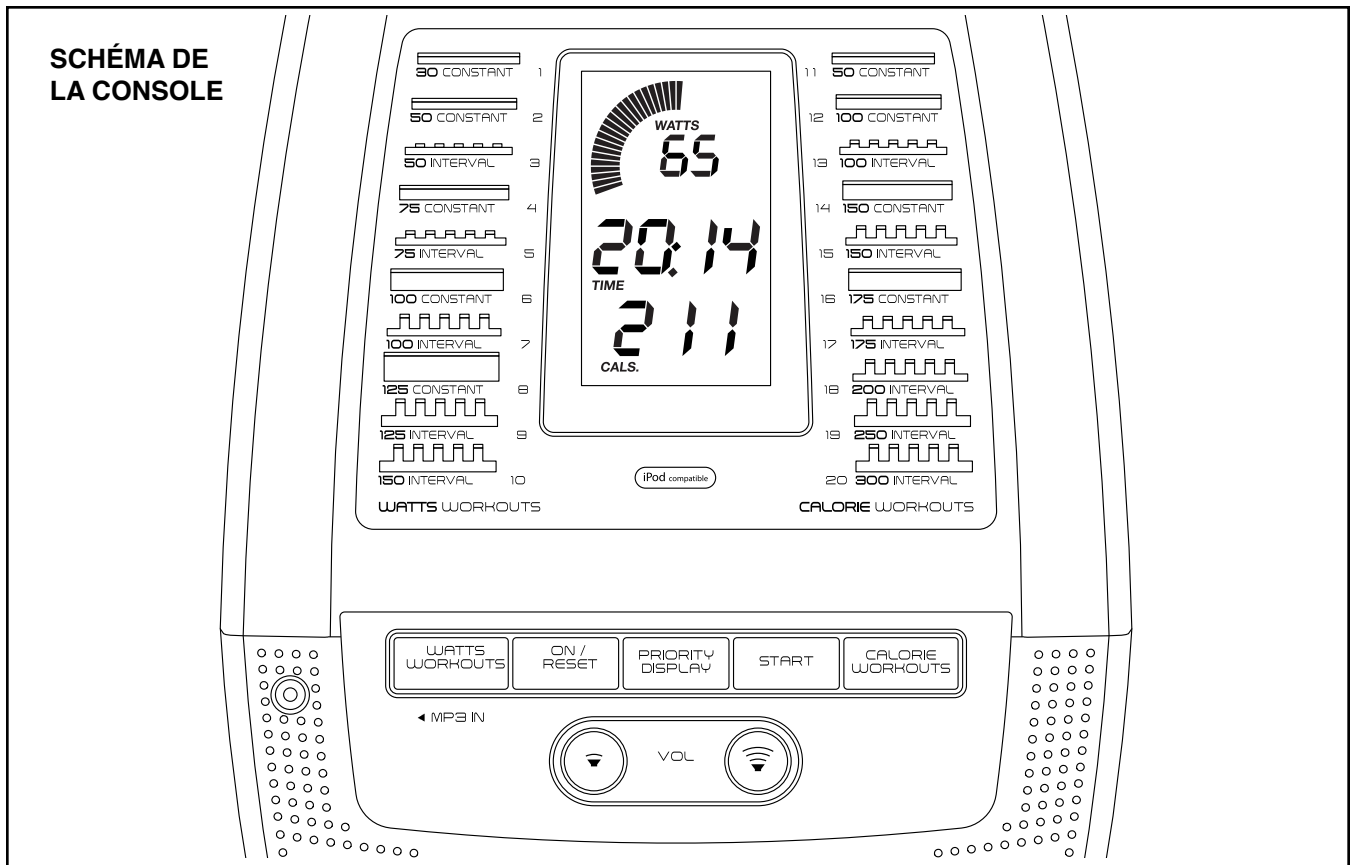
Un entraînement de rameur correcte est divisé en trois phases :

- 1. La première phase est l'ATTAQUE.** Glissez le siège vers l'avant jusqu'à ce que vos genoux touchent presque votre poitrine. Tirez la barre du rameur jusqu'à ce que vos mains soient proches de vos pieds.
- 2. La deuxième phase est la PROPULSION.** Poussez vers l'arrière avec vos jambes.

Penchez-vous légèrement vers l'arrière, au niveau des hanches (pas de la taille), en gardant votre dos droit. Alors que vous tendez les jambes, tirez la barre du rameur vers votre poitrine. Gardez les coudes vers l'extérieur.

- 3. La troisième phase est le RETOUR.** Vos jambes devraient être quasiment tendues. Continuez à tirer la barre du rameur jusqu'à ce que vos mains soient à la hauteur de votre poitrine.

Après la phase de retour, tendez les bras vers l'avant et tirez le siège vers l'avant à l'aide de vos jambes. Répétez en effectuant chaque phase d'un mouvement fluide. Il est important de respirer normalement quand vous ramez ; ne retenez jamais votre respiration.



## SCHÉMA DE LA CONSOLE

### CARACTÉRISTIQUES DE LA CONSOLE

La console de pointe offre un éventail de fonctionnalités conçues pour rendre vos entraînements plus efficaces et plus agréables.

Quand vous utilisez le mode manuel de la console, la console fournit des informations en continu sur votre entraînement.

La console est également équipée d'un choix d'entraînements prédéfinis. Chaque entraînement prédéfini vous aide à maintenir un niveau d'effort qui correspondant à un objectif d'énergie à fournir en vous guidant au long d'un entraînement efficace.

Vous pouvez également brancher votre lecteur MP3 ou votre lecteur de CD sur le système audio de la console, et ainsi écouter vos musiques ou vos livres audio préférés pendant votre entraînement.

**Pour utiliser le mode manuel**, voir la page 13.

**Pour utiliser le système audio de la console**, voir la page 14. **Pour utiliser un entraînement prédéfini**, voir la page 15.

Remarque : avant d'utiliser la console, assurez-vous qu'elle est équipée de piles (voir l'étape 8 de l'assemblage à la page 8). Si l'écran est recouvert d'un film en plastique transparent, retirez le film.

## COMMENT UTILISER LE MODE MANUEL

### 1. Allumez la console.

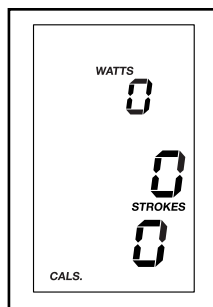
Pour allumer la console, appuyez sur la touche On/Reset (marche/réinitialisé) sur la console ou commencez simplement à ramer.

L'écran s'allume alors et la console est prête à être utilisée.

### 2. Sélectionnez le mode manuel.

Quand vous allumez la console, le mode manuel est sélectionné automatiquement.

Si vous avez sélectionné un entraînement, sélectionnez de nouveau le mode manuel en appuyant sur la touche Watts Workouts (entraînements en watts) ou la touche Calorie Workouts (entraînement en calories) jusqu'à ce que des zéros apparaissent sur l'écran.



### 3. Réglez la résistance sur le niveau désiré.

Voir la section COMMENT RÉGLER LA RÉSISTANCE à la page 9 et réglez la résistance du rameur sur le niveau désiré.

### 4. Suivez votre progression sur l'écran.

Alors que vous vous entraînez, la console affiche en continu des données sur votre entraînement :

**Calories** : ce mode affiche la quantité approximative de calories brûlées durant l'entraînement.

**Distance** : ce mode affiche la distance parcourues durant votre entraînement, en mètres.

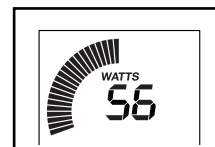
**Strokes (coups de rame)** : ce mode affiche le nombre de coups de rame effectué durant votre entraînement.

**SPM (coups de rame par minute)** : ce mode affiche le nombre de coups de rame effectué par minute.

**Time (temps)** : ce mode affiche le temps écoulé. Durant un entraînement prédéfini, ce mode affiche le temps restant avant la fin de l'entraînement plutôt que le temps écoulé.

**Watts** : ce mode affiche l'énergie que vous générez en watts.

**Le compteur de watts** : ce mode affiche une représentation visuelle de l'énergie que vous générez en watts. Alors que vous augmentez ou diminuez votre vitesse, des barres apparaissent ou disparaissent sur le compteur de watts.

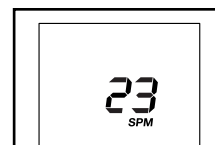


Remarque : durant un entraînement prédéfini, ce mode affiche une zone d'objectif de watts pour chaque segment de l'entraînement.

**SCAN (mode balayage)** : ce mode affiche les watts, les coups de rame par minute, le temps, la distance et les coups de rame, pendant quelques secondes chacun, en boucle.

Les modes d'affichage apparaîtront sur les sections suivantes de l'écran :

**La section supérieure** : cette section de l'écran affiche le mode watts et le mode coups de rame par minute.



**La section centrale** : cette section de l'écran affiche les modes temps, distance et coups de rame.



**La section inférieure** : cette section affiche le mode calories.



Le mode balayage est sélectionné automatiquement chaque fois que vous allumez la console.

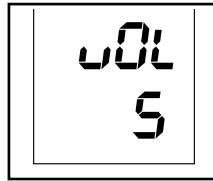


Pour voir les modes watts, coups de rame par minute, temps, distance ou coups de rame en affichage continue, appuyez sur la touche Priority Display (affichage prioritaire) jusqu'à ce que le mode désiré soit affiché sur l'écran.

Pour revenir au mode balayage, appuyez sur la touche Priority Display jusqu'à ce que le mot SCAN apparaisse sur la section centrale de l'écran.

Pour remettre les affichages à zéro, appuyez sur la touche On/Reset.

Réglez le volume de la console en appuyant sur la touche d'augmentation ou de diminution de Vol.



## COMMENT UTILISER LE SYSTÈME AUDIO DE LA CONSOLE

Pour écouter de la musique ou des livres audio sur le système audio de la console pendant que vous vous entraînez, branchez un câble audio à deux bouts mâles de 3,5 mm (non inclus) dans la prise de la console et dans la prise de votre lecteur MP3 ou de votre lecteur de CD ; **assurez-vous que le câble est bien enfoncé. Remarque : vous pouvez acheter un câble audio dans un magasin vendant des appareils électroniques.**

Ensuite, appuyez sur la touche de lecture de votre lecteur. Réglez le volume en utilisant les touches d'augmentation et de diminution du volume sur la console, ou le bouton de réglage du volume de votre lecteur.

### 5. Lorsque vous avez terminé vos exercices, la console s'éteint automatiquement.

Si la barre du rameur n'est pas déplacée pendant plusieurs secondes, la console se met en pause.

La console est équipée d'un mode économique qui l'éteint automatiquement. Si la barre du rameur n'est pas déplacée et que les touches de la console ne sont pas activées pendant plusieurs minutes, la console s'éteint automatiquement pour économiser les piles.

## COMMENT UTILISER UN ENTRAÎNEMENT PRÉDÉFINI

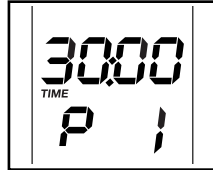
### 1. Allumez la console.

Pour allumer la console, appuyez sur la touche On/Reset (marche/réinitialisé) sur la console ou commencez simplement à ramer.

L'écran s'allume alors et la console est prête à être utilisée.

### 2. Sélectionnez un entraînement prédéfini.

Pour sélectionner un entraînement prédéfini, appuyez plusieurs fois sur la touche Watts Workouts (entraînements de watts) ou sur la touche Calorie Workouts (entraînements de calories) jusqu'à ce que le numéro de l'entraînement désiré apparaisse sur la section inférieure de l'écran.



La durée de l'entraînement s'affiche sur la section centrale de l'écran.

Remarque : des graphiques des entraînements prédéfinis sont imprimés sur la console.

### 3. Réglez la résistance sur le niveau le plus élevé.

Voir la section COMMENT RÉGLER LA RÉSISTANCE à la page 9 et réglez la résistance sur le niveau le plus élevé en déplaçant la poignée de la résistance vers l'avant du rameur.

**IMPORTANT : si vous ne réglez pas la résistance sur le niveau le plus élevé, les données de watts et de calories ne seront pas aussi précises.**

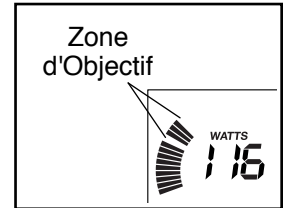
### 4. Commencez l'entraînement.

Appuyez sur la touche Start (démarrer) ou commencez à ramer pour démarrer l'entraînement.

Chaque entraînement est divisé en segments d'une minute chacun. Un objectif en watts est programmé pour chaque segment. Remarque : le même objectif en watts peut être programmé pour des segments consécutifs.

À la fin de chaque segment de l'entraînement, une alerte sonore retentit.

La zone d'objectif en watts est représentée sur le compteur de watts dans la section supérieure de l'écran. L'espace entre les barres qui clignotent représente l'objectif en watts programmé pour le segment ; les barres qui ne clignotent pas représentent les watts générés.



Alors que vous vous entraînez, maintenez les watts générés dans la zone d'objectif en watts pour le segment en cours en réglant vos coups de rame.

**IMPORTANT : l'objectif en watts est uniquement là pour vous motiver. Il est important de ramer à une vitesse qui vous semble confortable.**

Si vous arrêtez de ramer pendant plusieurs secondes, une alerte sonore retentit et l'entraînement se met en pause.

Pour reprendre l'entraînement, appuyez sur la touche Start ou recommencez tout simplement à ramer. L'entraînement continuera jusqu'à la fin du dernier segment du graphique.

### 5. Suivez votre progression sur l'écran.

Voir l'étape 4 à la page 13.

### 6. Lorsque vous avez terminé vos exercices, la console s'éteint automatiquement.

Voir l'étape 5 à la page 14.

# ENTRETIEN ET RÉOLUTION DES PROBLÈMES

## ENTRETIEN

Inspectez et serrez régulièrement toutes les pièces du rameur. Remplacez immédiatement toute pièce usée.

Pour nettoyer le rameur, utilisez un chiffon humide et un peu de produit nettoyant doux. **IMPORTANT : pour ne pas endommager la console, gardez-la à l'écart de tout liquide et protégez-la des rayons directs du soleil.**

Pour de meilleures performances, faites un nettoyage quotidien du rail, chariot du siège et rouleaux du chariot.

## RÉSOLUTION DES PROBLÈMES DE CONSOLE

La plupart des problèmes de console est due à des piles faibles ; pour voir comment changer les piles, voir l'étape 8 de l'assemblage à la page 8.

## COMMENT AJUSTER LE CAPTEUR MAGNÉTIQUE

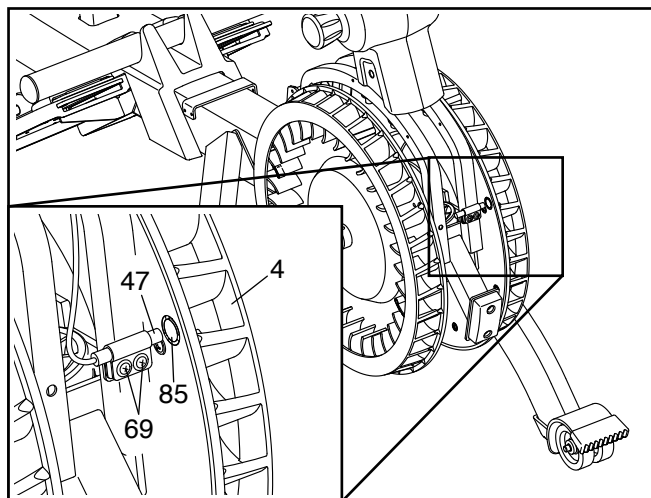
Si les données affichées sur la console semblent inexactes, le capteur magnétique doit être ajusté.

Pour ajuster le capteur magnétique, vous devez retirer la poignée de la résistance et les protections gauche et droite, comme décrit ci-dessous.

Voir le SCHÉMA DÉTAILLÉ à la page 19. Retirez les Six Vis M4 x 10mm (70), puis retirez doucement la Poignée de la Résistance (9).

Ensuite, trouvez les Protections Droite et Gauche (7, 8), puis retirez les quatre Vis M4 x 19mm (69) et les dix Vis M4 x 16mm (68) des Protections Droite et Gauche. Ensuite, retirez doucement les Protections Droite et Gauche.

Localisez le Capteur Magnétique (47). Tournez le Ventilateur Gauche (4) jusqu'à ce qu'un Aimant (85) soit aligné avec le Capteur Magnétique. Desserrez mais ne retirez pas les deux Vis M4 x 19mm (69) indiquées. Glissez légèrement le Capteur Magnétique pour le rapprocher ou l'éloigner de l'Aimant, puis resserrez les Vis.



Ensuite, tournez le Ventilateur Gauche (4) de manière à ce que l'Aimant (85) passe plusieurs fois devant le Capteur Magnétique (47). Répétez ces étapes jusqu'à ce que la console affiche des données cohérentes.

Lorsque le capteur magnétique est correctement ajusté, réinstallez les pièces que vous avez démontées.

# CONSEILS POUR L'EXERCICE

**⚠ AVERTISSEMENT** : avant de commencer ce programme d'exercice ou tout autre programme, consultez votre médecin. Ceci est particulièrement important pour les personnes de plus de 35 ans ou les personnes ayant des problèmes de santé.

Ces conseils pour l'exercice vous aideront à planifier votre programme d'exercice. Pour plus de détails sur l'exercice, procurez-vous un livre réputé sur le sujet ou consultez votre médecin. Gardez en tête qu'une alimentation équilibrée et un repos adéquat sont essentiels pour de bons résultats.

## INTENSITÉ DE L'EXERCICE

Que votre but soit de brûler de la graisse ou de fortifier votre système cardio-vasculaire, la clé pour obtenir des résultats est de s'entraîner à la bonne intensité. Vous pouvez utiliser votre rythme cardiaque comme repère pour trouver le niveau d'intensité adapté à vos objectifs. Le tableau ci-dessous indique les rythmes cardiaques recommandés pour brûler de la graisse et pour des exercices aérobics.

165	155	145	140	130	125	115	♥
145	138	130	125	118	110	103	♥
125	120	115	110	105	95	90	♥
<hr/>							
20	30	40	50	60	70	80	

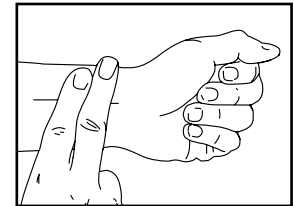
Pour trouver le niveau d'intensité correct, trouvez votre âge en bas du tableau (les âges sont arrondis à la dizaine). Les trois nombres listés au-dessus de votre âge définissent votre « zone d'entraînement ». Le nombre le plus bas est le rythme cardiaque pour brûler de la graisse, le nombre du milieu est le rythme cardiaque pour brûler un maximum de graisse, et le nombre le plus haut est le rythme cardiaque pour des exercices aérobics.

**Brûler de la Graisse** — Pour brûler efficacement de la graisse, vous devez vous entraîner à une intensité faible pendant une longue période de temps. Durant les premières minutes d'exercice, votre corps utilise des *calories de glucide* comme carburant. Votre corps ne commence à puiser dans ses *réserves de graisse* qu'après plusieurs minutes d'effort. Si votre but est de brûler de la graisse, réglez l'intensité de votre exercice jusqu'à ce que votre rythme cardiaque soit proche du nombre le plus bas de votre zone d'entraînement. Pour brûler un maximum de graisse, entraînez-vous avec votre rythme cardiaque proche du nombre du milieu de votre zone d'entraînement.

**Exercices Aérobics** — Si votre but est de renforcer votre système cardio-vasculaire, vous devez faire des exercices aérobics, ce qui veut dire de l'exercice qui requiert de grandes quantités d'oxygène pendant une période de temps prolongée. Pour des exercices aérobics, réglez votre intensité jusqu'à ce que votre rythme cardiaque soit proche du nombre le plus haut dans votre zone d'entraînement.

## COMMENT MESURER VOTRE RYTHME CARDIAQUE

Pour mesurer votre rythme cardiaque, entraînez-vous pendant au moins quatre minutes. Ensuite, arrêtez-vous et placez deux doigts sur votre poignet, comme illustré. Comptez les battements de votre



cœur pendant six secondes puis multipliez le résultat par 10 pour trouver votre rythme cardiaque. Par exemple, si vous avez compté 14 battements pendant les six secondes, votre rythme cardiaque est de 140 battements par seconde.

## CONSEILS POUR L'ENTRAÎNEMENT

**Échauffement** — Commencez avec 5 à 10 minutes d'échauffements et d'exercices légers. L'échauffement fait monter la température de votre corps, augmente les battements de votre cœur, et accélère votre circulation pour vous préparer à l'effort.

**Exercices dans la Zone d'Entraînement** — Entraînez-vous pendant 20 à 30 minutes avec votre rythme cardiaque dans votre zone d'entraînement. (Durant les premières semaines de votre programme d'exercice, ne maintenez pas votre rythme cardiaque dans votre zone d'entraînement pendant plus de 20 minutes.) Respirez profondément et de manière régulière quand vous vous entraînez; ne retenez jamais votre souffle.

**Retour à la Normale** — Finissez avec 5 à 10 minutes d'étirements. Les étirements rendent vos muscles plus flexibles et aident à prévenir les problèmes qui surviennent après l'entraînement.

## FRÉQUENCE DE L'EXERCICE

Pour maintenir ou améliorer votre forme physique, effectuez trois entraînements par semaine, avec au moins un jour de repos entre chaque entraînement. Après quelques mois d'exercice régulier, vous pouvez effectuer jusqu'à cinq entraînements par semaine, si désiré. Gardez à l'esprit que la clé du succès est de faire de vos entraînements un élément agréable et régulier de votre vie de tous les jours.

# LISTE DES PIÈCES

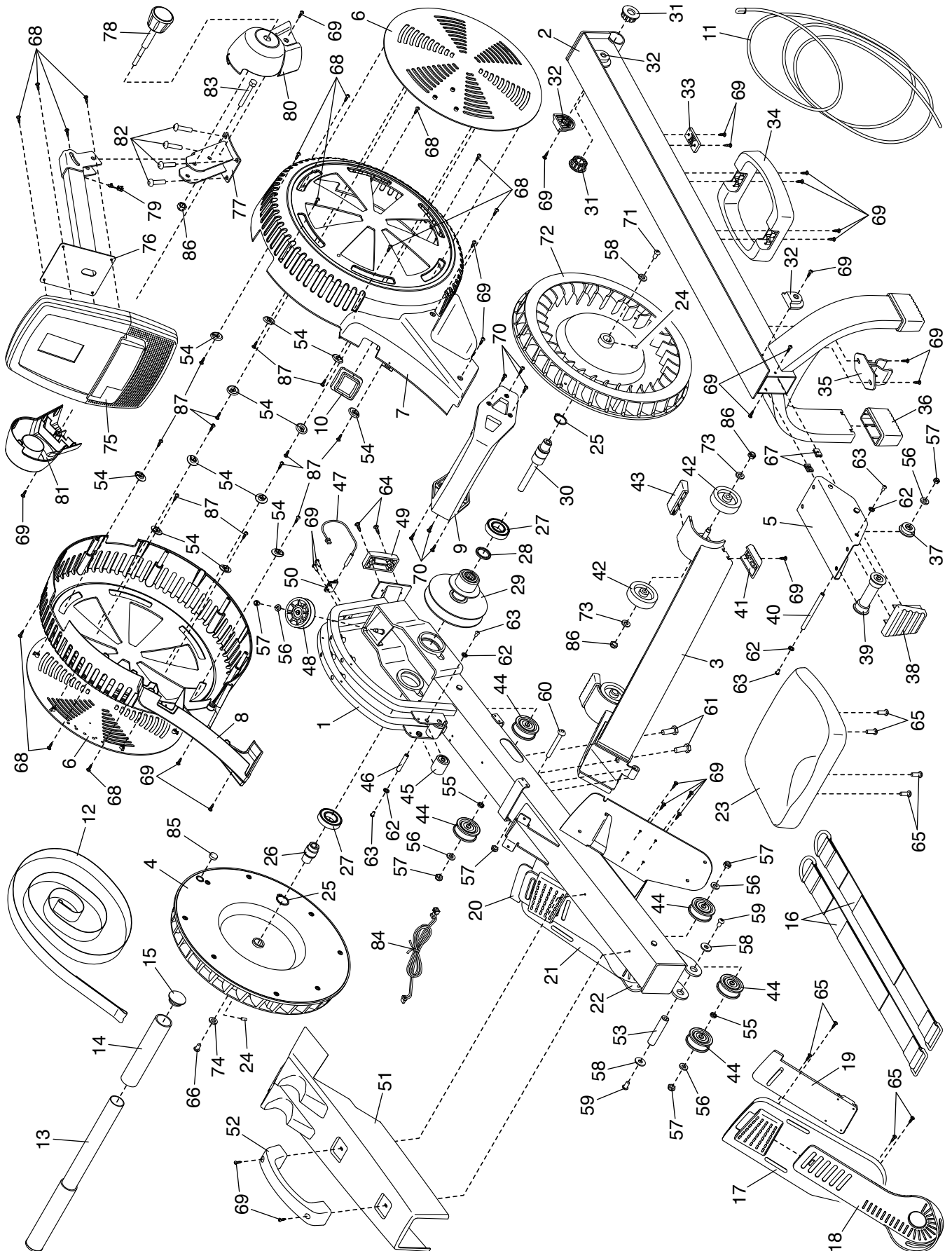
N°. du Modèle NTEVRW59715.0 R0215A

N°.	Qté.	Description	N°.	Qté.	Description
1	1	Cadre	45	2	Rouleau de la Sangle
2	1	Rail	46	2	Essieu de la Sangle
3	1	Stabilisateur	47	1	Capteur Magnétique/Fil
4	1	Ventilateur Gauche	48	1	Poulie du Cadre
5	1	Chariot du Siège	49	1	Pied du Cadre
6	2	Défecteur	50	1	Pince
7	1	Protection Droite	51	1	Support de la Barre du Rameur
8	1	Protection Gauche	52	1	Poignée du Cadre
9	1	Poignée de la Résistance	53	1	Essieu de Pivot
10	1	Capuchon de la Sangle	54	12	Support du Défecteur
11	1	Élastique	55	2	Support de la Poulie
12	1	Sangle	56	6	Rondelle 6mm
13	1	Barre du Rameur	57	7	Écrou de Verrouillage M6
14	2	Poignée	58	3	Rondelle M8
15	2	Embout de la Barre du Rameur	59	2	Vis M8 x 12mm
16	2	Sangle de la Pédale	60	1	Boulon M10 x 40mm
17	1	Pédale Droite	61	2	Vis M10 x 20mm
18	1	Semelle de la Pédale Droite	62	8	Rondelle 5mm
19	1	Support de la Pédale Droite	63	8	Vis M5 x 10mm
20	1	Support de la Pédale Gauche	64	2	Vis #8 x 3/4"
21	1	Pédale Gauche	65	12	Vis M6 x 15mm
22	1	Semelle de la Pédale Gauche	66	1	Vis M10 x 20mm
23	1	Siège	67	2	Attache
24	2	Vis de Blocage	68	14	Vis M4 x 16mm
25	2	Bague-Attache	69	34	Vis M4 x 19mm
26	1	Moyeu	70	6	Vis M4 x 10mm
27	2	Roulement à Billes	71	1	Vis M8 x 50mm
28	1	Bague d'Espacement du Roulement à Billes	72	1	Ventilateur Droit
29	1	Assemblage de la Poulie	73	4	Rondelle 8mm
30	1	Essieu	74	1	Rondelle M10
31	2	Bague de Pivot	75	1	Console
32	4	Butoir	76	1	Bras
33	1	Amortisseur	77	1	Montant
34	1	Poignée du Rail	78	1	Bouton
35	1	Pince de Pliage	79	1	Passe-Fil du Montant
36	2	Pied du Rail	80	1	Boitier Droit du Montant
37	2	Petit Rouleau du Chariot	81	1	Boitier Gauche du Montant
38	1	Embout du Rail	82	4	Vis M8 x 35mm
39	2	Grand Rouleau du Chariot	83	1	Boulon Hexagonal M8 x 50mm
40	2	Essieu du Chariot	84	1	Fil du Montant
41	2	Pied du Stabilisateur	85	4	Aimant
42	4	Roue	86	5	Écrou de Verrouillage M8
43	2	Pied de Rangement	87	12	Vis à Tête Plate M4 x 10mm
44	5	Poulie du Rail	*	–	Manuel de l'Utilisateur
			*	–	Outil d'Assemblage

Remarque : les spécifications sont sujettes à des changements sans notification. Voir le dos de ce manuel pour commander des pièces de rechange. \*Indique qu'une pièce n'est pas illustrée.

# SCHÉMA DÉTAILLÉ

N° du Modèle NTEVRW59715.0 R0215A



---

## POUR COMMANDER DES PIÈCES DE RECHANGE

Pour commander des pièces de rechange, voir la page de couverture de ce manuel. Pour que nous puissions mieux vous assister, merci de préparer les informations suivantes avant de nous appeler :

- le numéro du modèle et le numéro de série de l'appareil (voir la page de couverture de ce manuel)
- le nom de l'appareil (voir la page de couverture de ce manuel)
- le numéro de la pièce et la description de la/des pièce(s) de remplacement (voir la LISTE DES PIÈCES et le SCHÉMA DÉTAILLÉ vers la fin de ce manuel)

---

## INFORMATION POUR LE RECYCLAGE

**Cet appareil électronique ne doit pas être éliminé avec les déchets ménagers. Afin de préserver l'environnement, cet appareil doit être recyclé au terme de sa durée de vie utile comme l'exige la loi.**

Veillez utiliser des installations de recyclage autorisées à collecter ce type de déchets dans votre région. En agissant ainsi, vous aiderez à préserver les ressources naturelles et à améliorer les normes européennes en matière de protection de l'environnement. Si vous avez besoin de plus d'informations concernant les méthodes correctes et sûres d'élimination des déchets électroniques, contactez les services d'enlèvement des déchets de votre commune ou l'établissement où vous avez acheté ce produit.

