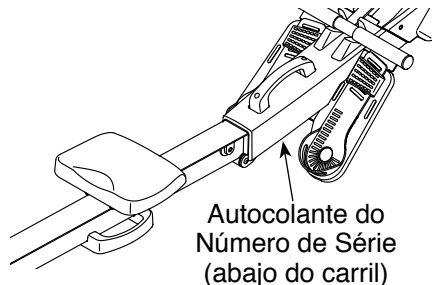


NordicTrack® RX 800

Modelo nº NTEVRW59715.0

Nº de Série _____

Escreva o número de série no espaço acima para referência.



APOIO AO CLIENTE

Em caso de dúvidas, peças em falta ou peças danificadas, contacte o Apoio ao Cliente (consulte os dados abaixo) ou a loja em que adquiriu este produto.

808 203 301

Seg-Sex 09:00-18:00 CET

Fax: 210 060 521

Sítio web:

www.iconsupport.eu

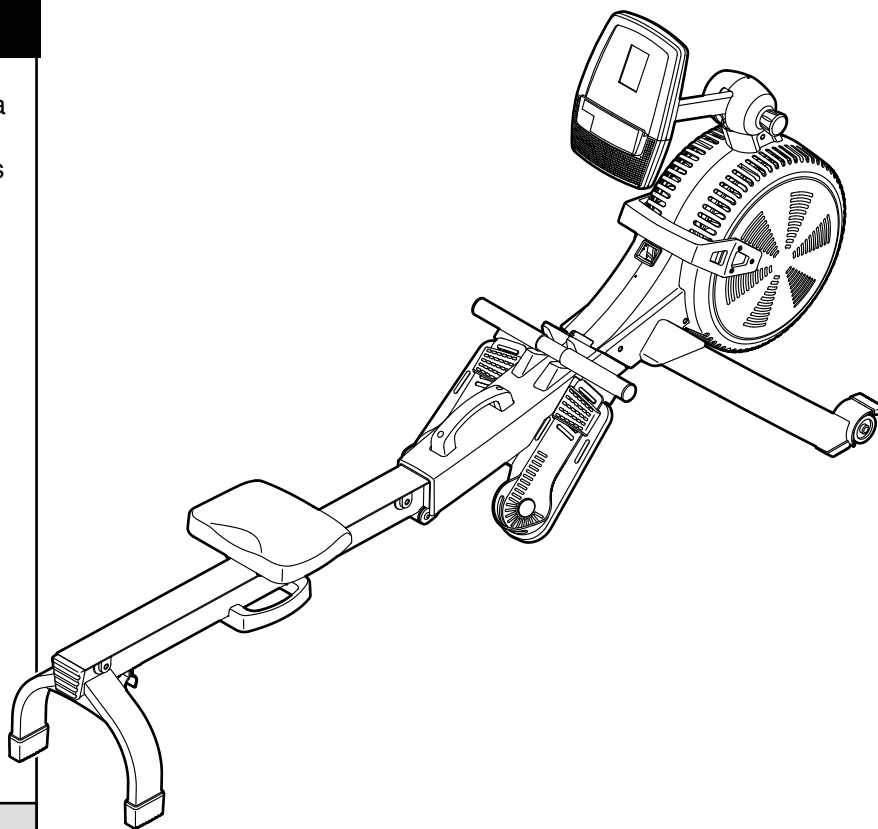
Endereço electrónico:

cspi@iconeurope.com

⚠ CUIDADO

Leia todas as precauções e instruções neste manual antes de utilizar este equipamento. Guarde este manual para referência futura.

MANUAL DO UTILIZADOR



ÍNDICE


LOCALIZAÇÃO DOS AUTOCOLANTES DE AVISO	2
PRECAUÇÕES IMPORTANTES	3
ANTES DE COMEÇAR	4
MONTAGEM	5
COMO UTILIZAR O APARELHO DE REMO	9
MANUTENÇÃO E RESOLUÇÃO DE PROBLEMAS	16
DIRECTIVAS DE EXERCÍCIO	17
LISTA DE PEÇAS	18
DIAGRAMA AMPLIADO	19
ENCOMENDAR PEÇAS DE SUBSTITUIÇÃO	Contracapa
INFORMAÇÕES SOBRE RECICLAGEM	Contracapa

LOCALIZAÇÃO DOS AUTOCOLANTES DE AVISO

Os autocolantes de aviso apresentados aqui estão incluídos com este produto. Aplique os autocolantes de aviso sobre os avisos em inglês nas localizações indicadas. Esta ilustração indica as localizações dos autocolantes de aviso. **Se um autocolante faltar ou estiver ilegível, veja a capa deste manual e peça um autocolante de substituição gratuito. Aplique o autocolante na localização apresentada.** Nota: Os autocolantes podem não ser apresentados no tamanho efectivo.

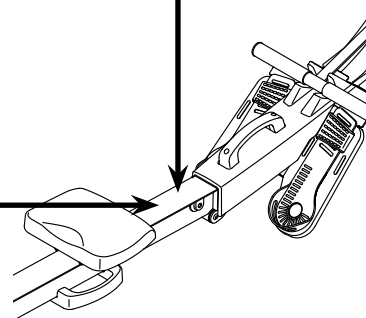
AVERTISSEMENT

- La mauvaise utilisation de cet appareil peut entraîner des blessures graves.
- Lisez le manuel de l'utilisateur avant utilisation et suivez tous les avertissements et les instructions.
- Ne permettez pas aux enfants de se tenir sur ou autour de l'appareil.
- Le poids de l'utilisateur ne devrait pas excéder 130 kg/ 286 lbs.
- Cet appareil doit toujours être utilisé sur une surface plane.
- Ne pas faire usage à des fins thérapeutiques.
- Remplacez l'autocollant s'il est endommagé, illisible ou manquant.



ADVERTÊNCIA

Manter as mãos e os dedos afastados desta área.



PRECAUÇÕES IMPORTANTES

⚠ AVISO: Para reduzir o risco de lesões graves, leia todas as precauções e instruções importantes deste manual e todos os avisos do aparelho de remo antes de o utilizar. A ICON não assume qualquer responsabilidade por lesões pessoais ou danos em bens decorrentes da utilização deste produto.

1. É da responsabilidade do proprietário garantir que todos os utilizadores do aparelho de remo estejam devidamente informados acerca de todas as precauções.
2. Consulte o seu médico antes de iniciar qualquer programa de exercício. Isto é especialmente importante para pessoas com mais de 35 anos ou com problemas de saúde prévios.
3. Utilize o aparelho de remo apenas conforme descrito neste manual.
4. O aparelho de remo destina-se apenas a utilização caseira. Não utilize o aparelho de remo em ambientes comerciais, institucionais ou de aluguer.
5. Mantenha o aparelho de remo dentro de casa e afastado da humidade e do pó. Não ponha o aparelho de remo numa garagem ou num pátio coberto, nem perto de água.
6. Ponha o aparelho de remo numa superfície plana, com um tapete por baixo para proteger o chão ou a alcatifa. Certifique-se de que haja pelo menos 0,6 m de espaço livre à volta do aparelho de remo.
7. Inspeccione e aperte devidamente todas as peças com regularidade. Substitua imediatamente quaisquer peças gastas.
8. Mantenha sempre as crianças de idade inferior a 12 anos e os animais afastados do aparelho de remo.
9. Use roupa adequada quando se exercitar; não use roupa larga que possa ficar presa no aparelho de remo. Use sempre calçado desportivo para proteger os pés.
10. O aparelho de remo não deve ser utilizado por pessoas de peso superior a 130 kg.
11. Mantenha sempre as costas direitas enquanto utiliza o aparelho de remo; não arqueie as costas.
12. Não largue a barra de remo com a corda esticada.
13. O excesso de exercício pode provocar lesões graves ou a morte. Se sentir fraqueza, falta de ar ou dores ao fazer exercício, pare imediatamente e deixe-se arrefecer.

GUARDE ESTAS INSTRUÇÕES

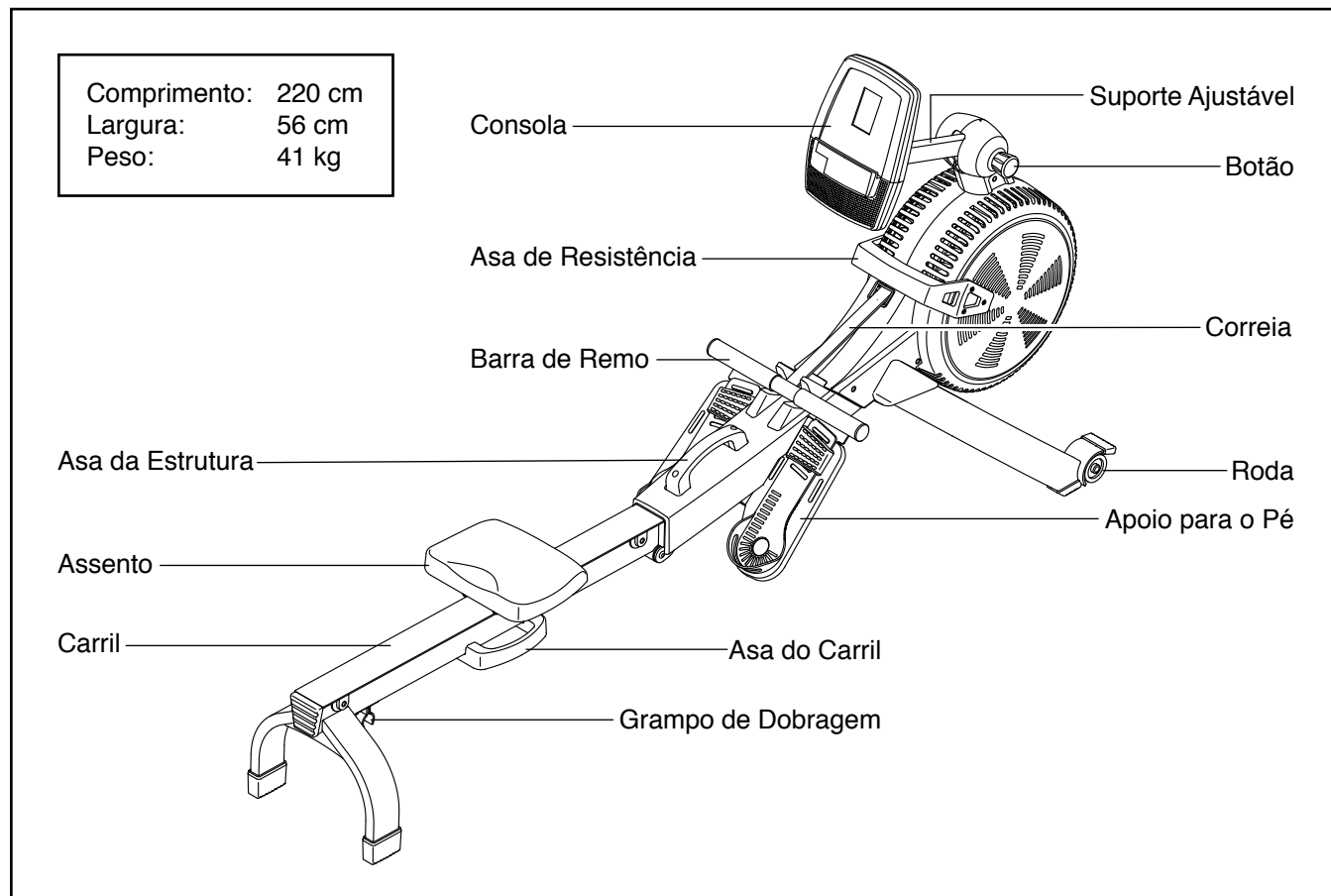
ANTES DE COMEÇAR

Obrigado por escolher o novo aparelho de remo NORDICTRACK® RX 800. O remo é um exercício eficaz para melhorar a condição cardiovascular, desenvolver a resistência e tonificar o corpo. O aparelho de remo RX 800 foi concebido para lhe permitir desfrutar deste exercício eficaz no conforto e na privacidade da sua casa.

Para seu benefício, leia atentamente este manual antes de utilizar o aparelho de remo. Se tiver

dúvidas após a leitura do manual, consulte a capa do mesmo. Para nos ajudar a prestar-lhe assistência, anote o número do modelo e o número de série do produto antes de nos contactar. O número do modelo e a localização do autocolante com o número de série estão indicados na capa deste manual.

Antes de continuar a ler, consulte a ilustração abaixo e familiarize-se com as peças indicadas.



MONTAGEM

- A montagem requer duas pessoas.
- Ponha todas as peças numa área desimpedida e retire os materiais de embalagem. Não elimine os materiais de embalagem até concluir a montagem.

- Para a montagem são necessárias as ferramentas seguintes:

uma chave Phillips 

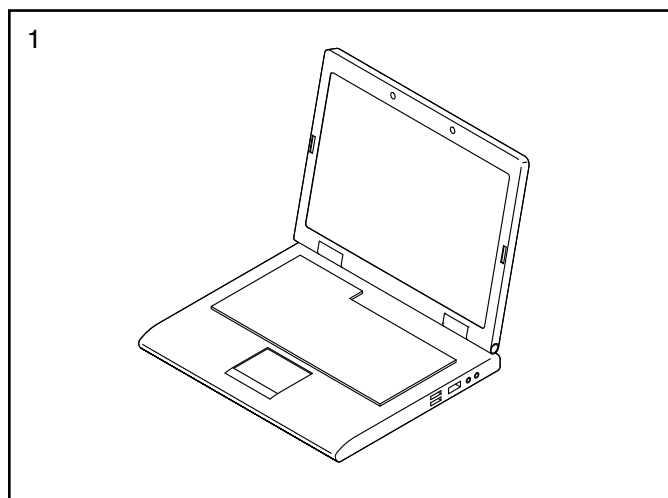
uma chave-inglesa 

Para evitar danificar peças, não utilize ferramentas elétricas.

1. Vá a www.iconsupport.eu no seu computador e registre o seu produto, isto:

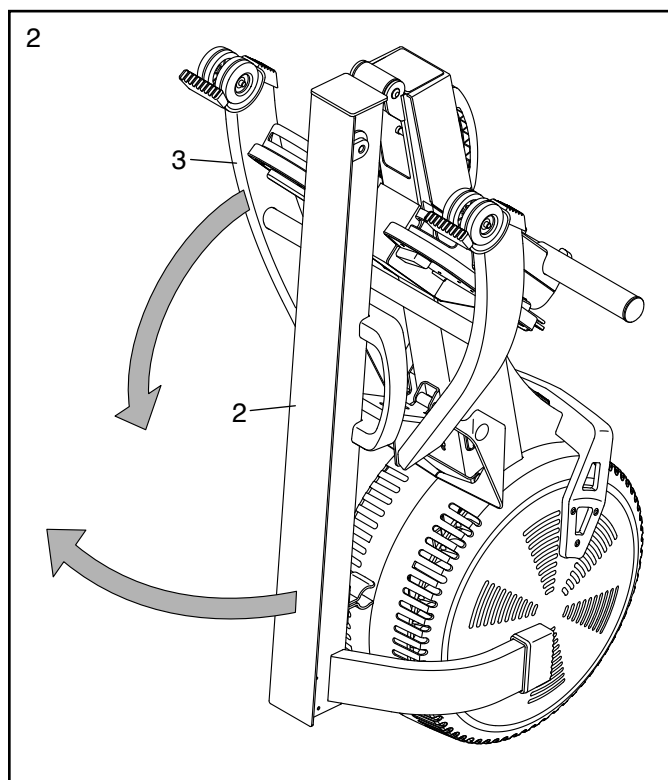
- ativa a sua garantia
- poupa-lhe tempo sempre que precisar de contactar o Apoio ao Cliente
- permite-nos notificá-lo(a) sobre atualizações e ofertas

Nota: Se não tiver acesso à Internet, ligue para o Apoio ao Cliente (consulte a capa frontal deste manual) e registre o seu produto.



2. Se houver tubos de expedição (não mostrados) presos às partes frontal e traseira do aparelho de remo, retire-os e elimine-os, bem como aos respetivos atilhos.

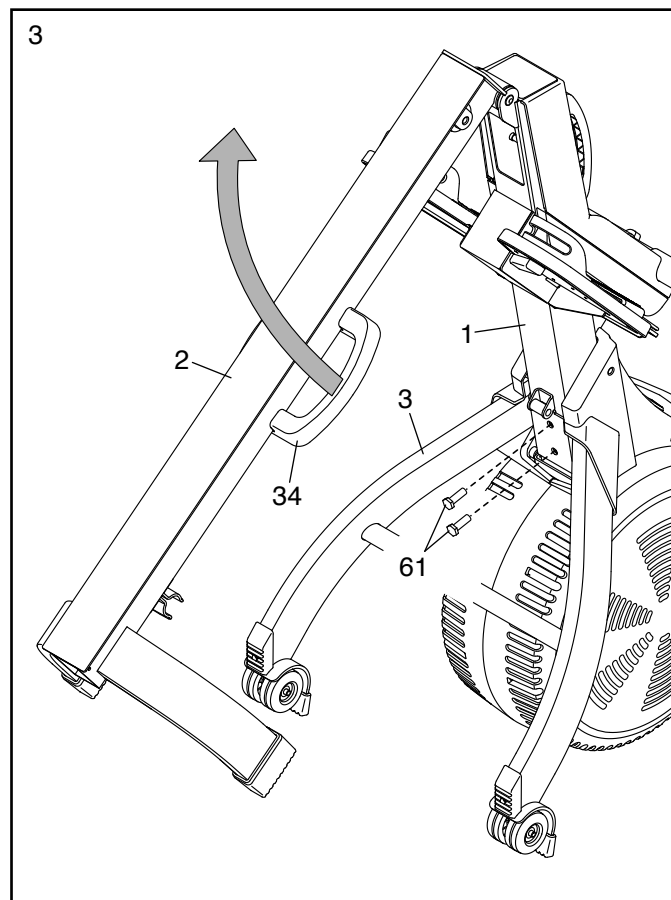
Com a ajuda de outra pessoa, puxe o Carril (2) para fora e rode o Estabilizador (3) para baixo.



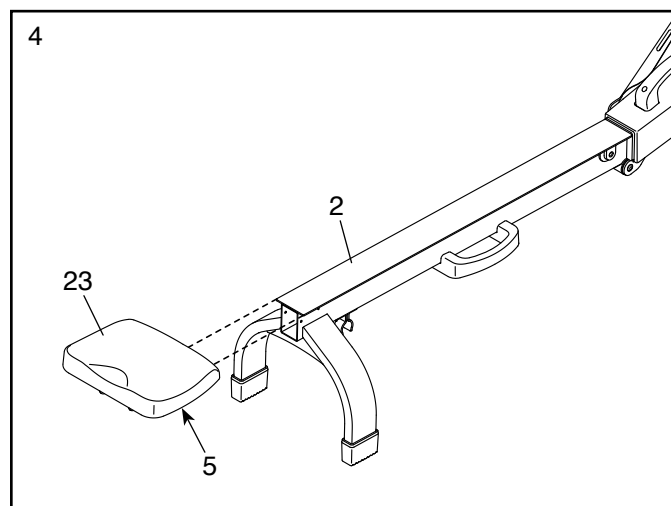
3. Peça a outra pessoa que segure o Carril (2) durante este passo.

Fixe o Estabilizador (3) à Estrutura (1) com dois Parafusos M10 x 20mm (61).

Depois, agarre a Asa do Carril (34), puxe o Carril (2) para fora e pouse-o no chão.



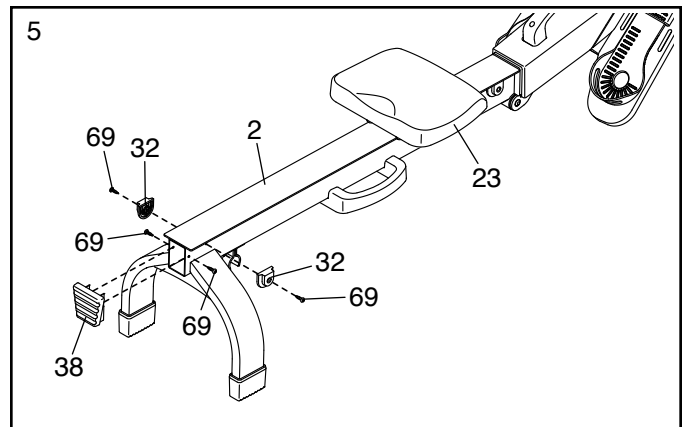
4. Posicione o Assento (23) conforme mostrado e insira a Calha do Assento (5) no Carril (2).



5. Faça deslizar o Assento (23) para a frente do Carril (2).

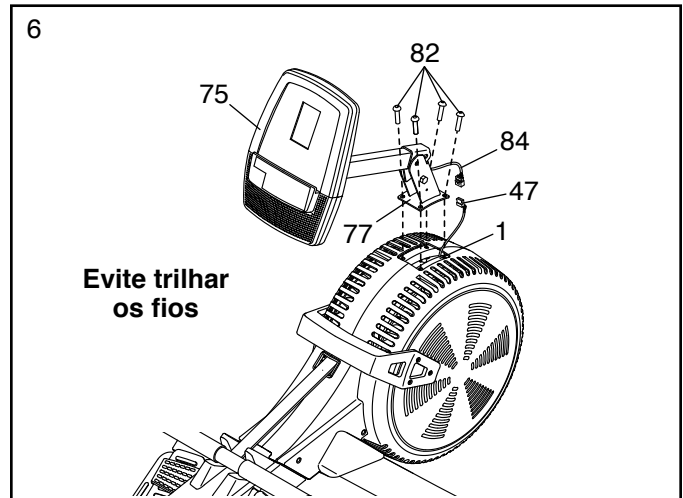
Em seguida, fixe um Travão (32) a cada lado do Carril (2) com um Parafuso M4 x 19mm (69).

Depois, fixe a Tampa do Carril (38) ao Carril (2) com dois Parafusos M4 x 19mm (69).



6. Enquanto outra pessoa segura a Consola (75) e a Barra Vertical (77) junto à Estrutura (1), ligue o Fio da Barra Vertical (84) ao Fio do Interruptor de Lâminas (47). Insira o excesso de fio na Estrutura.

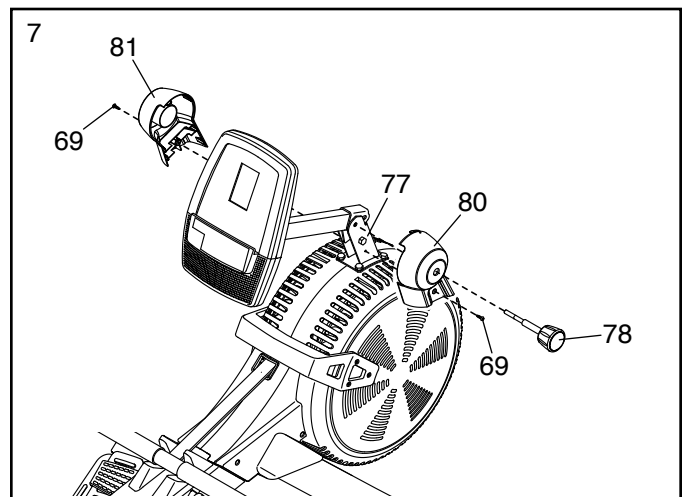
Conselho: Evite trilhar os fios. Fixe a Barra Vertical (77) à Estrutura (1) com quatro Parafusos M8 x 35mm (82); **enrosque todos os Parafusos e depois aperte-os.**



7. Identifique as Coberturas da Barra Vertical Direita e Esquerda (80, 81) e posicione-as conforme mostrado.

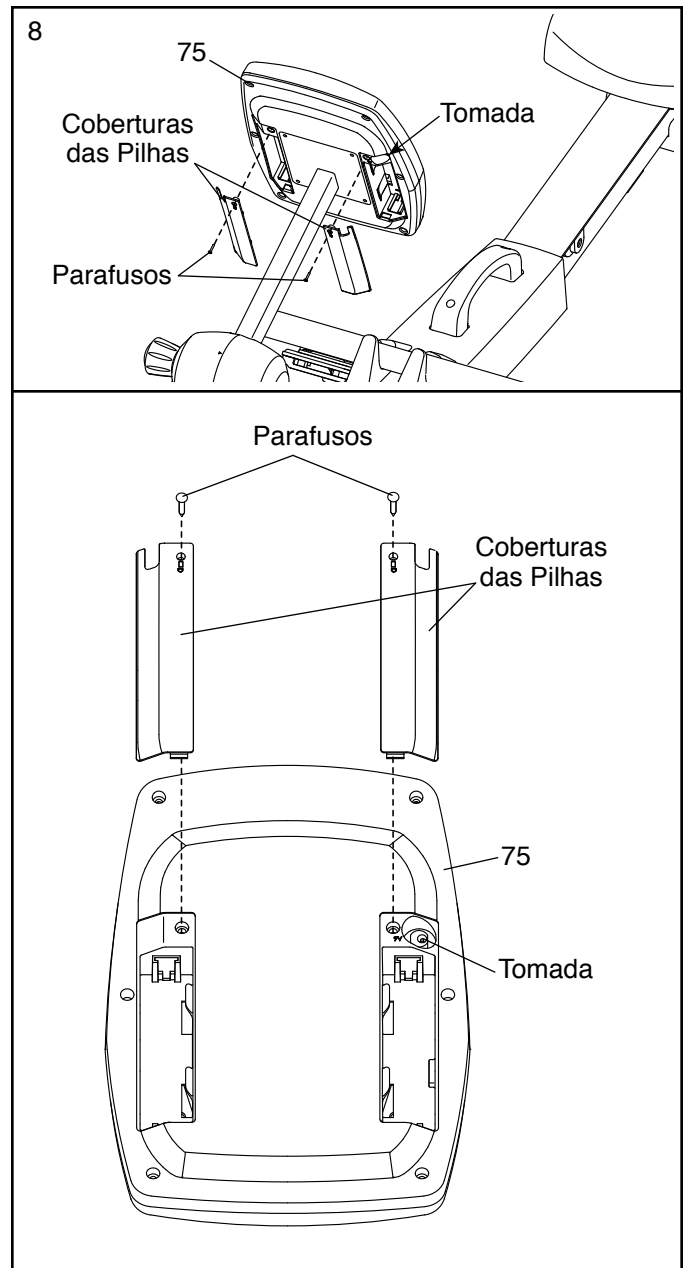
Pressione as Coberturas da Barra Vertical Direita e Esquerda (80, 81) em torno da Barra Vertical (77) e fixe-as à Barra Vertical com dois Parafusos M4 x 19mm (69).

Depois, insira o Botão (78) na Cobertura da Barra Vertical Direita (80) e aperte-o na Barra Vertical (77).



8. A Consola (75) pode funcionar com quatro pilhas D (não incluídas); recomenda-se o uso de pilhas alcalinas. Não use pilhas novas e velhas nem pilhas alcalinas, normais e recarregáveis em simultâneo. **IMPORTANTE: Se a Consola tiver estado exposta a temperaturas frias, deixe-a aquecer até à temperatura ambiente antes de inserir as pilhas. Caso contrário, poderá danificar os ecrãs da consola ou outros componentes eletrónicos.** Remova os parafusos e as coberturas das pilhas, insira as pilhas nos respetivos compartimentos e, em seguida, coloque novamente as coberturas das pilhas. **Certifique-se de que as pilhas fiquem orientadas de acordo com os diagramas existentes no interior dos respetivos compartimentos.**

Para adquirir um adaptador de corrente opcional, ligue para o número de telefone indicado na capa deste manual. Para evitar danificar a consola, utilize apenas um adaptador de corrente regulado fornecido pelo fabricante. Ligue um terminal do adaptador de corrente à tomada da consola; ligue o outro terminal a uma tomada instalada segundo todos os regulamentos e leis locais.



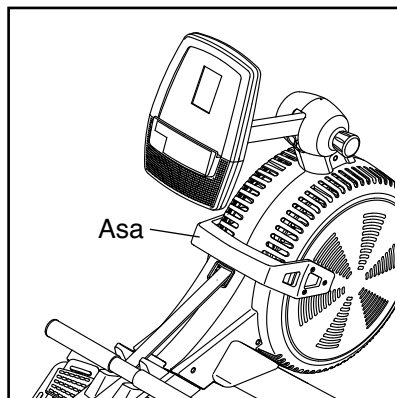
9. **Certifique-se de que todas as peças fiquem devidamente apertadas antes de utilizar o aparelho de remo.** Podem estar incluídas peças extra. Ponha um tapete por baixo do aparelho de remo para proteger o chão.

COMO UTILIZAR O APARELHO DE REMO

COMO AJUSTAR A RESISTÊNCIA

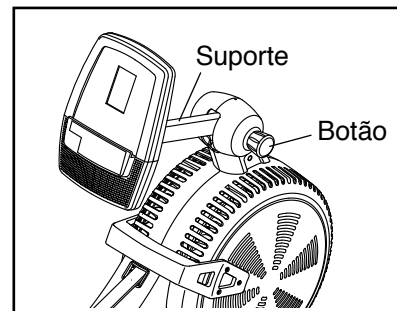
Para alterar a intensidade do seu exercício, pode ajustar a resistência que sente ao puxar a barra de remo.

Para aumentar a resistência, mova a asa de resistência no sentido da frente do aparelho de remo; **para diminuir a resistência**, mova a asa de resistência no sentido da traseira do aparelho de remo.



COMO AJUSTAR O ÂNGULO DE VISUALIZAÇÃO DA CONSOLA

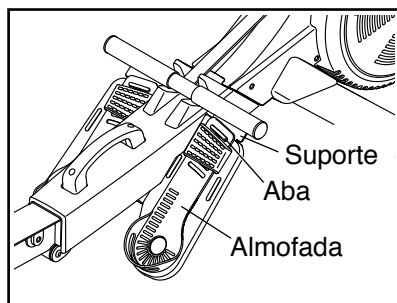
Para ajustar a consola para o ângulo de visualização pretendido, desape o botão da barra vertical, mova o suporte até ao ângulo pretendido e aperte o botão; **não agarre nem puxe a consola**.



COMO AJUSTAR AS ALMOFADAS DOS PÉS

Primeiro, sente-se no assento e ponha os pés nas almofadas dos pés.

Em seguida, pressione o suporte do apoio para o pé, faça deslizar a almofada do pé até à posição pretendida e solte o suporte do apoio para o pé de modo a que a aba fique engatada numa ranhura da almofada do pé. Em seguida, aperte a alça sobre o pé.

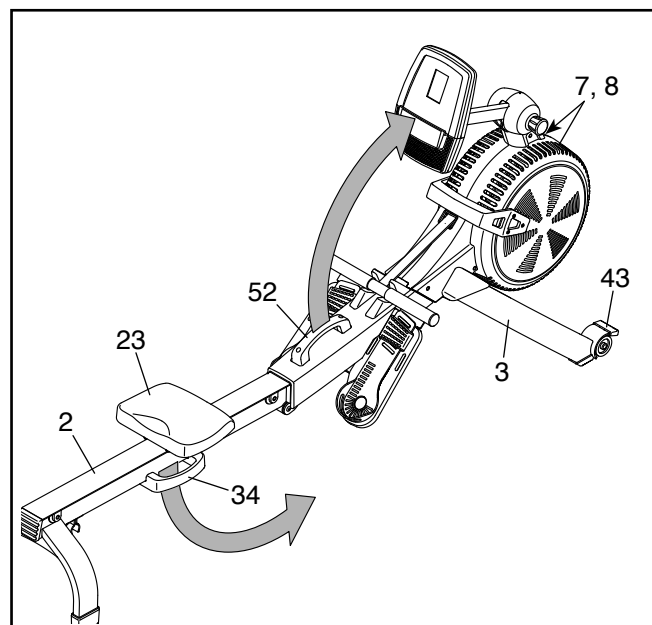


Ajuste a outra almofada do pé da mesma forma. Certifique-se de ajustar ambas as almofadas dos pés para a mesma posição.

COMO DOBRAR E ARRUMAR O APARELHO DE REMO

O aparelho de remo pode ser arrumado numa posição dobrada para poupar espaço. Arrume o aparelho de remo num lugar onde não possa ser derrubado por crianças. Se arrumar o aparelho de remo por um período longo, retire as pilhas da consola.

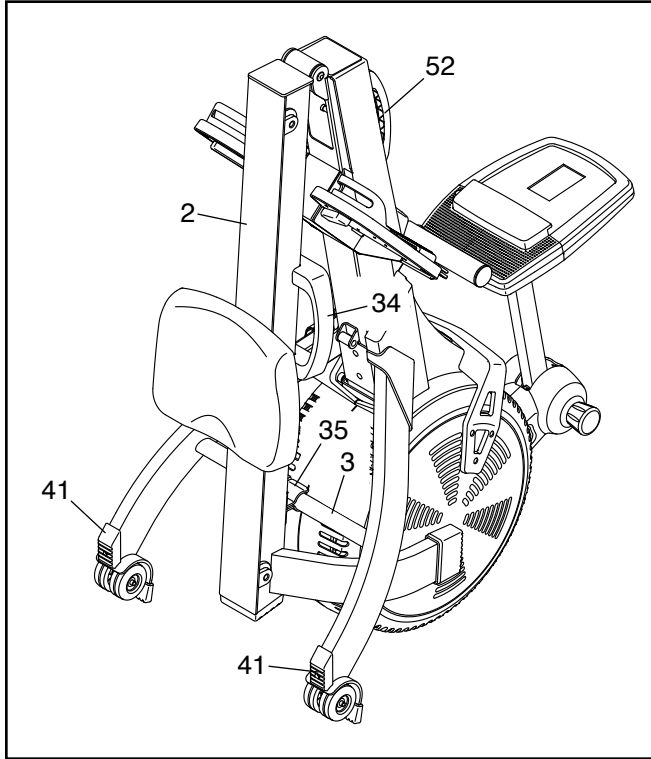
Para arrumar o aparelho de remo, comece por fazer deslizar o Assento (23) até à extremidade traseira do Carril (2).



Em seguida, agarre e levante a Asa da Estrutura (52) e a Asa do Carril (34) e incline o aparelho de remo para a frente, contra os Escudos (7, 8) e os Pés de Arrumação (43).

Depois, puxe a Asa do Carril (34) para dentro até o Grampo de Dobragem (35) ficar engatado na barra do Estabilizador (3).

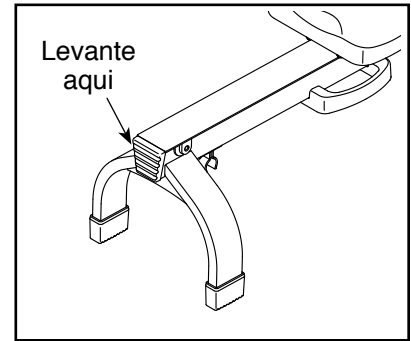
Para desdobrar o aparelho de remo, comece por apoiar o pé num Pé do Estabilizador (41) e puxe a Asa do Carril (34) para fora para desengatar o Grampo de Dobragem (35).



Depois, agarre a Asa do Carril (34) e a Asa da Estrutura (52), puxe a Asa do Carril para fora e baixe o Carril (2) até ao chão.

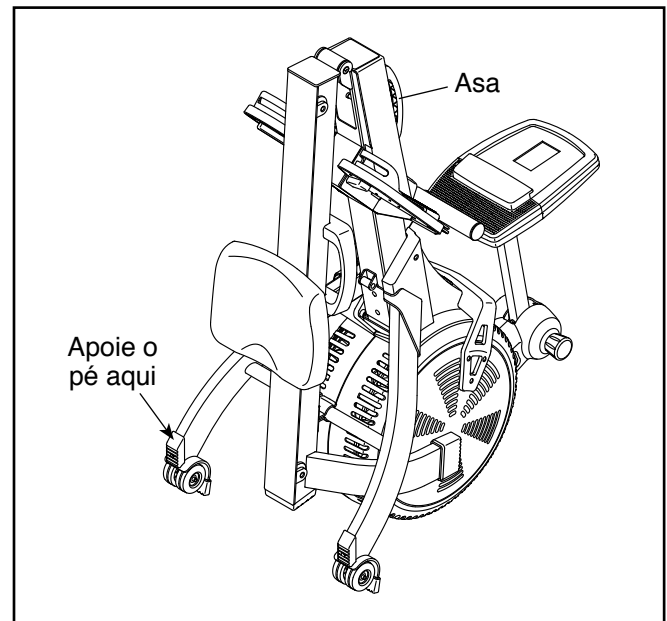
COMO MOVER O APARELHO DE REMO NA POSIÇÃO DESDOBRADA

Posicione-se por trás do aparelho de remo e levante o carril até o aparelho de remo rolar sobre as rodas. Em seguida, desloque cuidadosamente o aparelho de remo até ao lugar pretendido e baixe o carril até ao chão. **Não agarre nem puxe a consola ao mover o aparelho de remo.**



COMO MOVER O APARELHO DE REMO NA POSIÇÃO DOBRADA

Consulte COMO DOBRAR E ARRUMAR O APARELHO DE REMO na página 9 e dobre o aparelho de remo. Depois, agarre a asa da estrutura, apoie o pé num pé do estabilizador e incline o aparelho de remo até este rolar sobre as rodas. Desloque cuidadosamente o aparelho de remo até ao lugar pretendido e incline-o para a posição de arrumação. **Não agarre nem puxe a consola ao mover o aparelho de remo.**



COMO REMAR NO APARELHO DE REMO

Sente-se no assento, ponha os pés nos apoios para os pés e ajuste as alças aos seus pés. Depois, agarre a barra de remo com as palmas das mãos viradas para baixo.

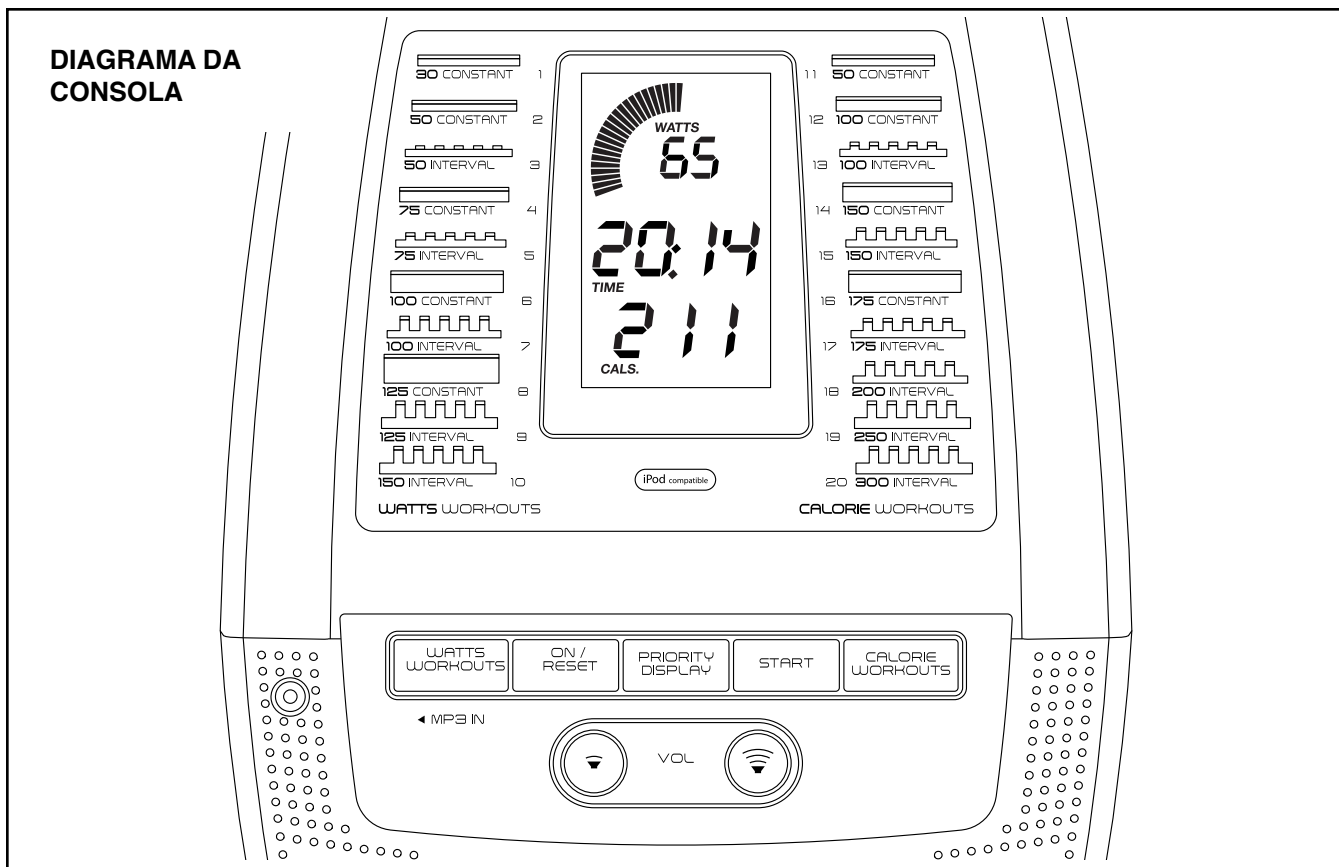
A forma correta de remar consiste em três fases:

1. **A primeira fase é a CAPTURA.** Faça deslizar o assento para a frente até ter os joelhos praticamente encostados ao peito. Puxe a barra de remo até ficar com as mãos por cima dos pés.
2. **A segunda fase é a TRAÇÃO.** Empurre para trás com as pernas. Incline-se para trás com os quadris

(não com a cintura), mantendo as costas direitas. Ao endireitar as pernas, puxe a barra de remo na direção do peito. Mantenha os cotovelos para fora.

3. **A terceira fase é a fase FINAL.** As pernas devem estar quase direitas. Continue a puxar a barra de remo até ter as mãos niveladas com o peito.

Após a fase final, estique os braços para a frente e puxe o assento para a frente com as pernas. Repita as três fases em sequência com movimentos suaves e fluidos. Lembre-se de respirar normalmente enquanto rema; não sustenha a respiração.



FUNCIONALIDADES DA CONSOLA

A consola avançada oferece uma gama de funcionalidades concebidas para tornar as suas sessões de exercício mais eficazes e divertidas.

Quando utilizar o modo manual, a consola mostrará continuamente informações sobre o exercício.

A consola oferece também uma seleção de sessões de exercício predefinidas. Cada sessão de exercício dá-lhe automaticamente indicações para manter uma meta de produção de watts enquanto o(a) orienta ao longo de um exercício eficaz.

Pode até ligar o seu leitor de MP3 ou CD ao sistema de som da consola e ouvir as músicas ou os audiolivros da sua preferência durante o exercício.

Para utilizar o modo manual, consulte a página 13. **Para utilizar o sistema de som**, consulte a página 14. **Para utilizar uma sessão de exercício predefinida**, consulte a página 15.

Nota: Antes de utilizar a consola, certifique-se de que estejam instaladas pilhas (consulte o passo de montagem 8 na página 8). Se houver uma película de plástico sobre o ecrã, retire-a.

COMO UTILIZAR O MODO MANUAL

1. Ligue a consola.

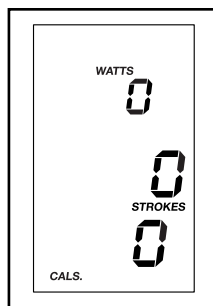
Para ligar a consola, prima o botão On/Reset (ligar/reiniciar) na consola ou comece a remar.

Os ecrãs iluminar-se-ão e a consola ficará pronta a utilizar.

2. Selecione o modo manual.

Sempre que ligar a consola, será automaticamente selecionado o modo manual.

Se selecionou uma sessão de exercício, volte a seleccionar o modo manual premindo repetidamente os botões Watts Workouts (sessões de exercício de watts) ou Calorie Workouts (sessões de exercício de calorias) até surgirem zeros nos ecrãs.



3. Ajuste a resistência para o nível pretendido.

Consulte COMO AJUSTAR A RESISTÊNCIA na página 9 e ajuste a resistência do aparelho de remo para o nível pretendido.

4. Siga o seu progresso com os ecrãs.

Enquanto faz exercício, os modos de ecrã seguintes apresentam instantaneamente informações sobre o mesmo.

Calories (calorias): Este modo apresenta o número aproximado de calorias que queimou durante a sessão de exercício.

Distance (distância): Este modo apresenta a distância (em metros) que remou durante a sessão de exercício.

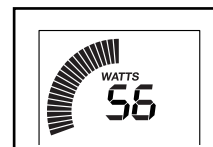
Strokes (remadas): Este modo apresenta o número de remadas que completou na sessão de exercício.

SPM (remadas por minuto): Este modo apresenta o número de remadas que está a concluir por minuto.

Time (tempo): Este modo apresenta o tempo decorrido. Durante uma sessão de exercício predefinida, este modo apresentará o tempo restante da sessão em vez do tempo decorrido.

Watts: Este modo apresenta a sua produção aproximada de energia em watts.

Watts meter (medidor de watts): Este modo apresenta uma representação visual da sua produção de energia em watts. À medida que aumentar ou diminuir a sua produção de energia, aparecerão ou desaparecerão barras no medidor de watts.

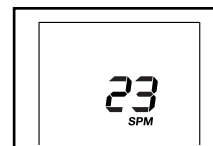


Nota: Durante uma sessão de exercício predefinida, este modo apresentará uma zona de meta de watts para cada segmento da sessão de exercício.

Scan (rastreo): Este modo apresenta os ecrãs de watts, remadas por minuto, tempo, distância e remadas, cada um deles por alguns segundos, num ciclo repetitivo.

Os modos de ecrã surgirão nos ecrãs seguintes:

Ecrã superior: Este ecrã apresentará os modos de watts e de remadas por minuto.



Ecrã central: Este ecrã apresentará os modos de tempo, distância e remadas.



Ecrã inferior: Este ecrã apresentará o modo de calorias.



O modo de rastreio será selecionado automaticamente sempre que ligar a consola.

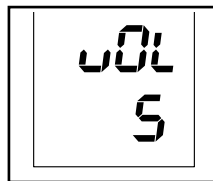


Para ver um dos modos de watts, remadas por minuto, tempo, distância ou remadas em apresentação contínua, prima repetidamente o botão Priority Display (ecrã prioritário) até surgir no ecrã o modo pretendido.

Para regressar ao modo de rastreio, prima repetidamente o botão Priority Display até surgir no ecrã central a palavra SCAN.

Para reiniciar os ecrãs, prima o botão On/Reset (ligar/reiniciar).

Altere o nível de volume da consola, premindo os botões de aumentar e diminuir Vol (volume).



5. Quando terminar o exercício, a consola desligar-se-á automaticamente.

Se a barra de remo ficar parada por alguns segundos, a consola entrará em modo de pausa.

A consola tem uma funcionalidade de desligamento automático. Se a barra de remo não se mover e os botões da consola não forem premidos durante alguns minutos, a energia será automaticamente desligada para poupança das pilhas.

COMO UTILIZAR O SISTEMA DE SOM

Para reproduzir música ou audiolivros através do sistema de som da consola enquanto se exercita, ligue um cabo de áudio com fichas de 3,5 mm (não incluído) à tomada da consola e a uma tomada do seu leitor de MP3, leitor de CD ou outro leitor de áudio pessoal; **certifique-se de que o cabo de áudio esteja bem ligado. Nota: Para adquirir um cabo de áudio, dirija-se a uma loja de eletrónica local.**

Em seguida, prima o botão de reprodução do seu leitor de áudio pessoal. Ajuste o nível do volume com os botões de aumentar e diminuir Vol (volume) da consola ou com o controlo de volume do seu leitor de áudio pessoal.

COMO UTILIZAR UMA SESSÃO DE EXERCÍCIO PREDEFINIDA

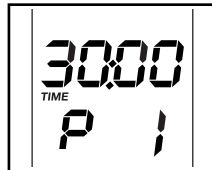
1. Ligue a consola.

Para ligar a consola, prima o botão On/Reset (ligar/reiniciar) na consola ou comece a remar.

Os ecrãs iluminar-se-ão e a consola ficará pronta a utilizar.

2. Selecione uma sessão de exercício predefinida.

Para seleccionar uma sessão de exercício predefinida, prima repetidamente um dos botões Watts Workouts (sessões de exercício de watts) ou Calorie Workouts (sessões de exercício de calorias), até surgir no ecrã inferior o número da sessão de exercício pretendida.



Surgirá no ecrã central a duração da sessão de exercício.

Nota: Estão impressos, na consola, perfis das sessões de exercício predefinidas.

3. Ajuste a resistência para o nível mais elevado.

Consulte COMO AJUSTAR A RESISTÊNCIA na pagina 9 e ajuste a resistência para o nível mais elevado, movendo a asa de resistência no sentido da frente do aparelho de remo.

IMPORTANTE: Se não ajustar a resistência para o nível mais elevado, as informações sobre watts e calorias não serão tão exatas.

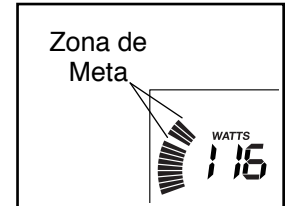
4. Inicie a sessão de exercício.

Prima o botão Start (iniciar) ou comece a remar para iniciar a sessão de exercício.

Cada sessão de exercício está dividida em segmentos de um minuto. Para cada segmento está programada uma meta de watts. Nota: Pode estar programada a mesma meta de watts para segmentos consecutivos.

No final de cada segmento da sessão de exercício, soará uma série de sons.

A zona da meta de watts será mostrada no medidor da meta de watts, no ecrã superior. O espaço entre as barras intermitentes representa a meta de watts do segmento; as barras sólidas representam a sua produção de watts real.



Enquanto se exercita, mantenha a sua produção de watts na zona da meta de watts do segmento em curso ajustando as suas remadas.

IMPORTANTE: A meta de watts destina-se apenas a proporcionar motivação. Certifique-se de que rema de uma forma que seja confortável para si.

Se parar de remar durante alguns segundos, soará uma série de sons e a sessão de exercício entrará em modo de pausa.

Para reiniciar a sessão de exercício, prima o botão Start ou recomece a remar. A sessão de exercício continuará até terminar o seu último segmento.

5. Siga o seu progresso com os ecrãs.

Consulte o passo 4 na pagina 13.

6. Quando terminar o exercício, a consola desligar-se-á automaticamente.

Consulte o passo 5 na pagina 14.

MANUTENÇÃO E RESOLUÇÃO DE PROBLEMAS

MANUTENÇÃO

Examine e aperte regularmente todas as peças do aparelho de remo. Substitua imediatamente quaisquer peças gastas.

Para limpar o aparelho de remo, utilize um pano humedecido e uma pequena quantidade de detergente suave. **IMPORTANTE: Para evitar danificar a consola, mantenha-a afastada de líquidos e não a exponha à luz solar direta.**

Para melhores resultados, limpe diariamente o carril, a calha do assento e os roletes da calha.

RESOLUÇÃO DE PROBLEMAS DA CONSOLA

A maior parte dos problemas da consola resulta de pilhas gastas; para instruções de substituição, consulte o passo de montagem 8 na página 8.

COMO AJUSTAR O INTERRUPTOR DE LÂMINAS

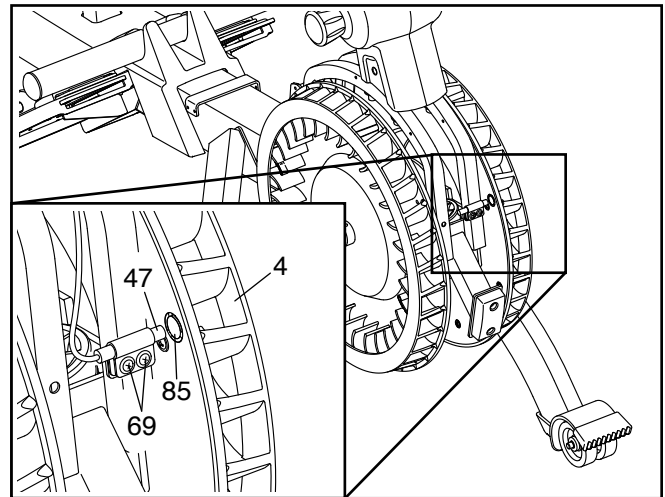
Se a consola não apresentar informações corretas, o interruptor de lâminas deve ser ajustado.

Para ajustar o interruptor de lâminas, tem de retirar a asa de resistência e os escudos direito e esquerdo conforme descrito abaixo.

Consulte o DIAGRAMA AMPLIADO na página 19. Retire os seis Parafusos M4 x 10mm (70) e depois retire cuidadosamente a Asa de Resistência (9).

Em seguida, localize os Escudos Direito e Esquerdo (7, 8) e retire os quatro Parafusos M4 x 19mm (69) e os dez Parafusos M4 x 16mm (68) dos Escudos Direito e Esquerdo. Depois, retire cuidadosamente os Escudos Direito e Esquerdo.

Localize o Interruptor de Lâminas (47). Rode a Ventoinha Esquerda (4) até que um Íman (85) fique alinhado com o Interruptor de Lâminas. Desaperte, mas não retire, os dois Parafusos M4 x 19mm (69) indicados. Aproxime ou afaste ligeiramente o Interruptor de Lâminas do Íman e volte a apertar os Parafusos.



Rode a Ventoinha Esquerda (4) de modo a que o Íman (85) passe repetidamente pelo Interruptor de Lâminas (47). Repita estes procedimentos até a consola apresentar informações corretas.

Quando o interruptor de lâminas ficar corretamente ajustado, volte a fixar as peças que retirou.

DIRECTIVAS DE EXERCÍCIO

AVISO: Consulte o seu médico antes de iniciar este ou qualquer outro exercício. Isto é especialmente importante para pessoas com mais de 35 anos ou com problemas de saúde prévios.

Estas directivas irão ajudá-lo a planear o programa de exercícios. Para obter informações detalhadas sobre os exercícios, adquira um livro com boa reputação ou consulte o médico. Lembre-se de que uma nutrição e descanso adequados são essenciais para obter bons resultados.

INTENSIDADE DO EXERCÍCIO

Quer o seu objectivo seja queimar gorduras ou fortalecer o sistema cardiovascular, a intensidade adequada dos exercícios é a chave para obter resultados. Pode utilizar os batimentos cardíacos como guia para encontrar o nível de intensidade adequado. A tabela abaixo apresenta os batimentos cardíacos recomendados para queimar gorduras e para o exercício aeróbico.

165	155	145	140	130	125	115	♥
145	138	130	125	118	110	103	♥
125	120	115	110	105	95	90	♥
<hr/>							
20	30	40	50	60	70	80	

Para encontrar o nível de intensidade adequado, localize a sua idade na parte de baixo da tabela (as idades estão arredondadas para os dez anos mais próximos). Os três números indicados acima da idade definem a “zona de exercício.” O número mais baixo representa os batimentos cardíacos para queimar gorduras, o número do meio representa os batimentos cardíacos para queimar gorduras ao máximo e o número mais elevado representa os batimentos cardíacos para o exercício aeróbico.

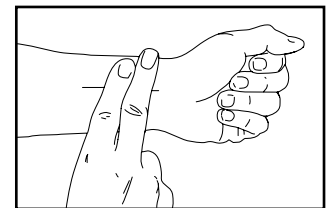
Queimar Gorduras—Para queimar gorduras eficazmente, deve exercitar-se com um nível de intensidade baixo durante algum tempo. Durante os primeiros minutos de exercício o corpo utiliza *calorias de hidratos de carbono* como energia. Só depois dos primeiros minutos de exercício é que o corpo começa a utilizar as *calorias de gordura* armazenadas como energia. Se o objectivo for queimar gordura, ajuste a intensidade do exercício até os batimentos cardíacos estarem próximos do número mais baixo da sua zona de exercício. Para queimar gorduras ao máximo, faça

o exercício com os batimentos cardíacos perto do número do meio na zona de exercício.

Exercício Aeróbico—Se o objectivo for fortalecer o sistema cardiovascular, deverá fazer exercícios aeróbicos, ou seja, actividades que requeiram uma grande quantidade de oxigénio durante períodos prolongados de tempo. Para exercícios aeróbicos, ajuste a intensidade do exercício até os batimentos cardíacos estarem próximos do número mais alto da sua zona de exercício.

COMO MEDIR OS BATIMENTOS CARDÍACOS

Para medir os batimentos cardíacos, faça exercício durante pelo menos quatro minutos. Em seguida, pare o exercício e coloque dois dedos no pulso, conforme indicado. Conte os batimentos durante seis segundos e multiplique o resultado por 10. Por exemplo, se durante seis segundos contar 14 batimentos cardíacos, o seu coração tem 140 batimentos por minuto.



DIRECTIVAS DE EXERCÍCIO

Aquecimento—Comece com 5 a 10 minutos de exercícios leves e de alongamento. O aquecimento aumenta a temperatura corporal, batimentos cardíacos e circulação, preparando-o para o exercício.

Exercício da Zona—Faça 20 a 30 de exercício com os batimentos cardíacos dentro da sua zona de exercício. (Durante as primeiras semanas do programa de exercício, não mantenha os batimentos cardíacos dentro da zona de exercício durante mais de 20 minutos.) Respire normal e profundamente durante o exercício; não sustenha a respiração.

Arrefecimento—Termine com 5 a 10 minutos de alongamentos. Os alongamentos aumentam a flexibilidade dos músculos e ajudam-no a evitar os problemas pós-exercício.

FREQUÊNCIA DE EXERCÍCIO

Para manter ou melhorar a sua física, faça três exercícios por semana, com um intervalo mínimo de um dia entre exercícios. Após alguns meses de exercícios regulares, pode chegar aos cinco exercícios por semana, se pretender. Lembre-se de que a chave para atingir o sucesso é fazer do exercício uma parte regular e agradável do quotidiano.

LISTA DE PEÇAS

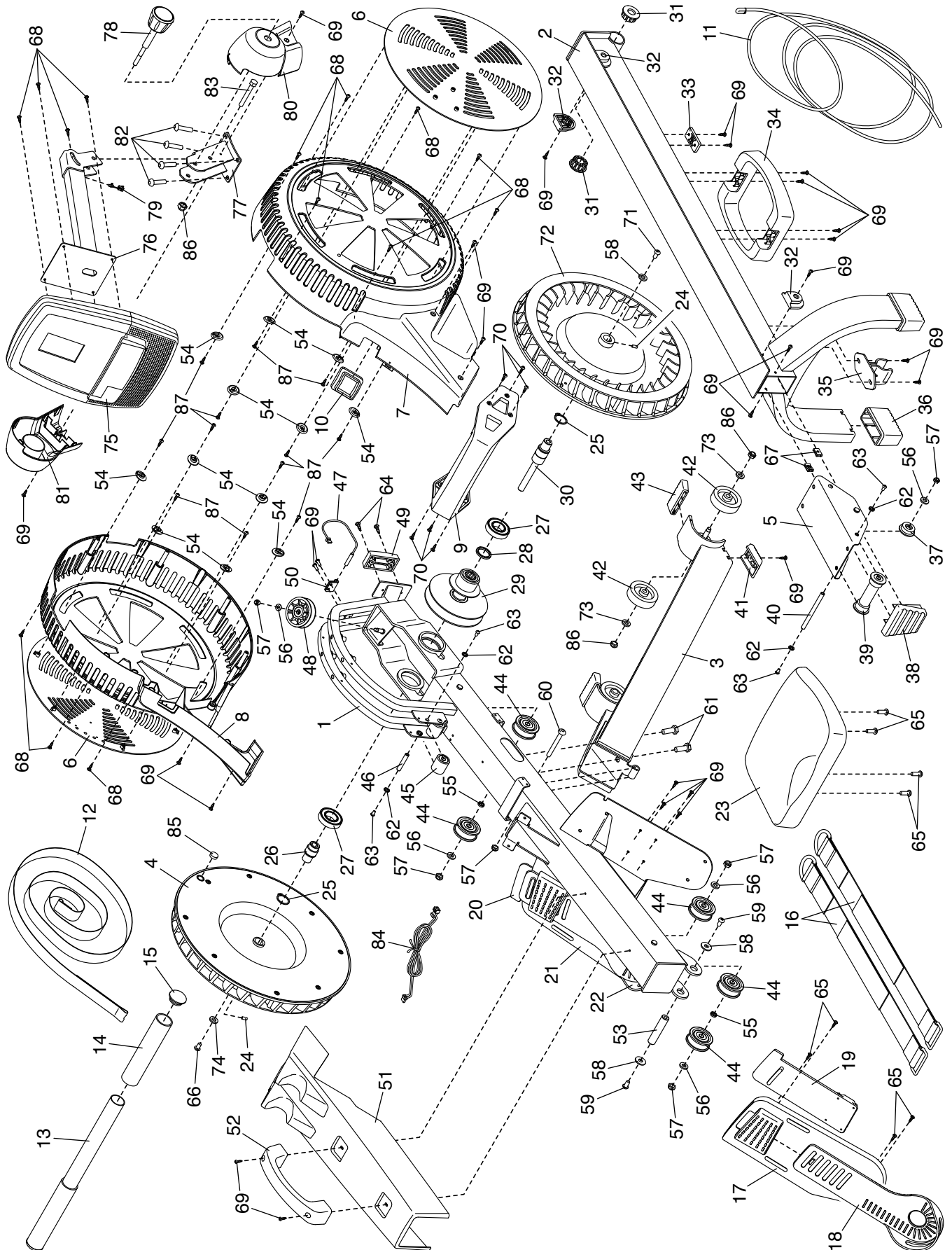
Modelo nº NTEVRW59715.0 R0215A

Nº	Qtd.	Descrição	Nº	Qtd.	Descrição
1	1	Estrutura	47	1	Interruptor de Lâminas/Fio do
2	1	Carril			Interruptor de Lâminas
3	1	Estabilizador	48	1	Roldana da Estrutura
4	1	Ventoinha Esquerda	49	1	Pé da Estrutura
5	1	Calha do Assento	50	1	Grampo
6	2	Defletor	51	1	Descanso da Barra de Remo
7	1	Escudo Direito	52	1	Asa da Estrutura
8	1	Escudo Esquerdo	53	1	Eixo de Rotação
9	1	Asa de Resistência	54	12	Suporte do Defletor
10	1	Passa-Fios da Correia	55	2	Suporte da Roldana
11	1	Corda Elástica	56	6	Anilha 6mm
12	1	Correia	57	7	Porca de Travamento M6
13	1	Barra de Remo	58	3	Anilha M8
14	2	Punho	59	2	Parafuso M8 x 12mm
15	2	Tampa da Barra de Remo	60	1	Pino M10 x 40mm
16	2	Alça do Apoio para o Pé	61	2	Parafuso M10 x 20mm
17	1	Apoio para o Pé Direito	62	8	Anilha 5mm
18	1	Almofada do Pé Direito	63	8	Parafuso M5 x 10mm
19	1	Suporte do Apoio para o Pé Direito	64	2	Parafuso #8 x 3/4"
20	1	Suporte do Apoio para o Pé Esquerdo	65	12	Parafuso M6 x 15mm
			66	1	Parafuso M10 x 20mm
21	1	Apoio para o Pé Esquerdo	67	2	Clipe
22	1	Almofada do Pé Esquerdo	68	14	Parafuso M4 x 16mm
23	1	Assento	69	34	Parafuso M4 x 19mm
24	2	Parafuso sem Cabeça	70	6	Parafuso M4 x 10mm
25	2	Anel de Retenção	71	1	Parafuso M8 x 50mm
26	1	Cubo	72	1	Ventoinha Direita
27	2	Rolamento	73	4	Anilha 8mm
28	1	Espaçador do Rolamento	74	1	Anilha M10
29	1	Unidade da Roldana	75	1	Consola
30	1	Eixo	76	1	Suporte
31	2	Casquilho Axial	77	1	Barra Vertical
32	4	Travão	78	1	Botão
33	1	Amortecedor	79	1	Passa-Fios
34	1	Asa do Carril	80	1	Cobertura da Barra Vertical Direita
35	1	Grampo de Dobragem	81	1	Cobertura da Barra Vertical Esquerda
36	2	Pé do Carril			
37	2	Rolete Pequeno da Calha	82	4	Parafuso M8 x 35mm
38	1	Tampa do Carril	83	1	Pino Sextavado M8 x 50mm
39	2	Rolete Grande da Calha	84	1	Fio da Barra Vertical
40	2	Eixo da Calha	85	4	Íman
41	2	Pé do Estabilizador	86	5	Porca de Travamento M8
42	4	Roda	87	12	Parafuso de Cabeça Chata M4 x 10mm
43	2	Pé de Arrumação			
44	5	Roldana do Carril	*	-	Manual do Utilizador
45	2	Rolete da Correia	*	-	Ferramenta de Montagem
46	2	Eixo da Correia			

Nota: As especificações estão sujeitas a mudanças sem aviso prévio. Consulte a contracapa deste manual para obter informações sobre a encomenda de peças de substituição. *Estas peças não foram ilustradas.

DIAGRAMA AMPLIADO

Modelo nº NTEVRW59715.0 R0215A



ENCOMENDAR PEÇAS DE SUBSTITUIÇÃO

Para encomendar peças de substituição, consulte a capa deste manual. Para nos ajudar a prestar-lhe assistência, esteja preparado para nos fornecer as seguintes informações quando nos contactar:

- o número de modelo e o número de série do produto (consulte a capa deste manual)
- o nome do produto (consulte a capa deste manual)
- o número de código e a descrição da(s) peça(s) de substituição (consulte a LISTA DE PEÇAS e o DIAGRAMA AMPLIADO, na parte final deste manual)

INFORMAÇÕES SOBRE RECICLAGEM

Este produto electrónico não deve ser depositado numa lixeira municipal. Para preservar o ambiente, este produto deve ser reciclado após o fim da sua vida útil, tal como exigido por lei.

Utilize as instalações de reciclagem que estejam autorizadas a recolher este tipo de resíduos na sua área. Ao fazê-lo, estará a ajudar a preservar os recursos naturais e a melhorar os padrões europeus de protecção ambiental. Se precisar de mais informações sobre métodos seguros e correctos de eliminação de resíduos, contacte o departamento municipal adequado ou o estabelecimento onde adquiriu este produto.

