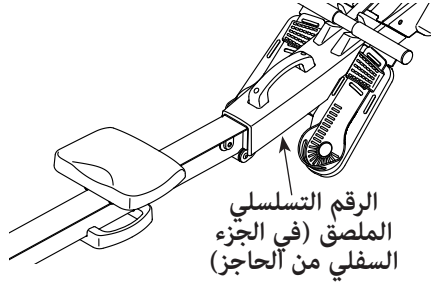


NordicTrack® RX 800

رقم الطراز NTEVRW59715.1

الرقم التسلسلي _____

اكتب الرقم التسلسلي في المساحة
الموجودة أعلاه للرجوع إليه.

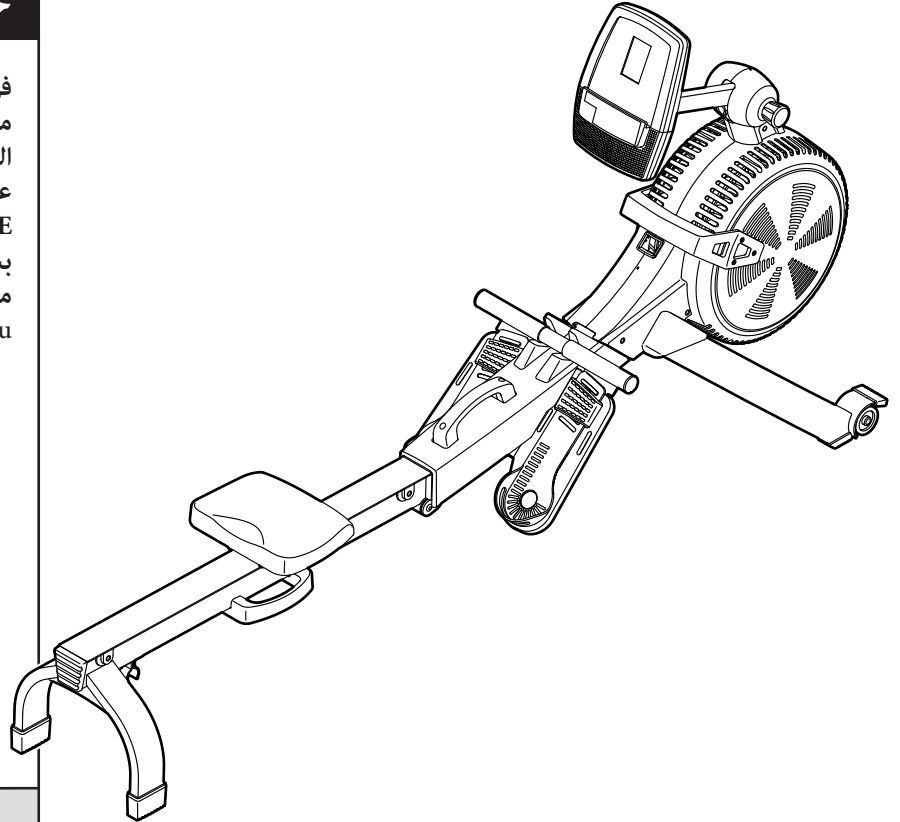


الرقم التسلسلي
الملصق (في الجزء
السفلي من الحاجز)

مدى خدمتنا لبيد

خدمة العملاء

في حالة وجود أي استفسارات أو أجزاء
مفقودة أو تالفة، الرجاء مراجعة الصفحة
المضمنة بعنوان "معلومات خدمة
عملاء DECATHLON CUSTOMER
SERVICE، أو اتصل بالمتجر الذي قمت
بشراء هذا المنتج منه.
موقع الويب:
www.iconsupport.eu



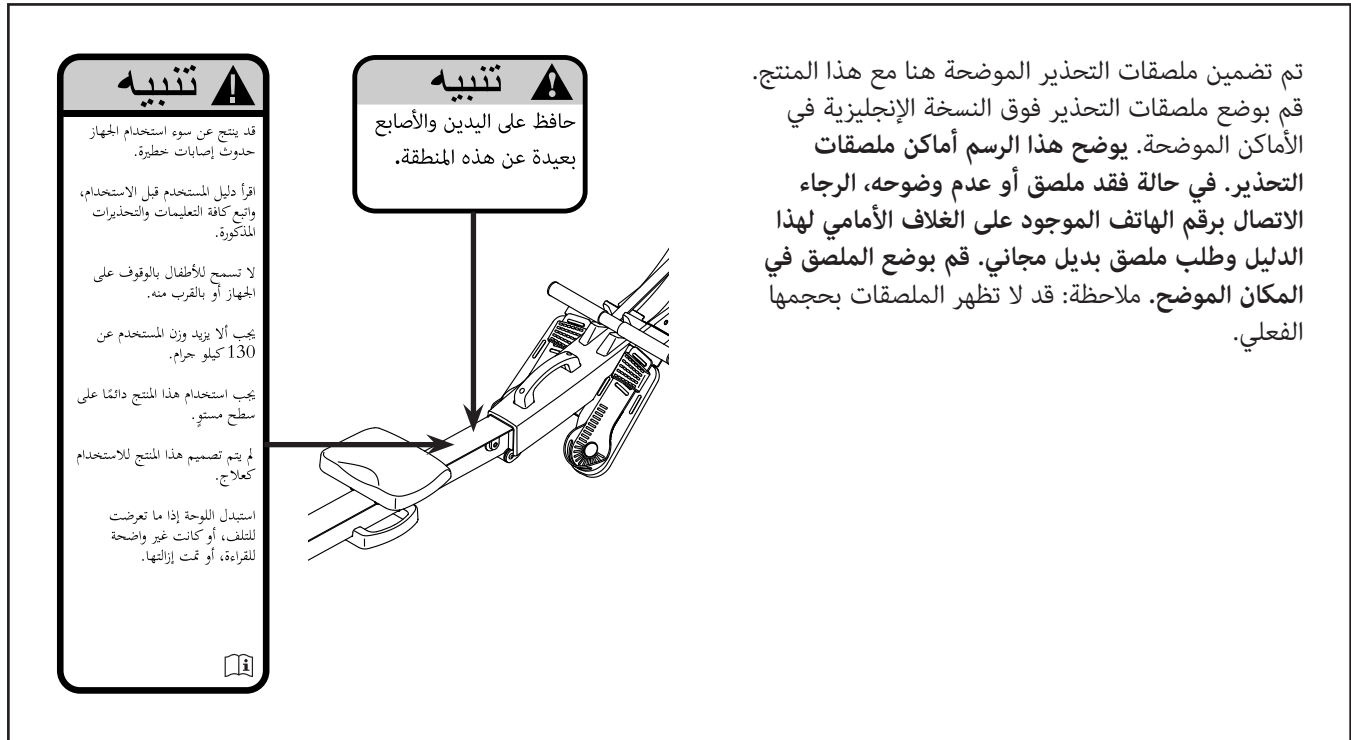
تنبيه ⚠️

احرص على قراءة جميع الاحتياطات
والتعليمات الواردة في هذا الدليل قبل
استخدام هذا الجهاز. احتفظ بهذا
الدليل للرجوع إليه مستقبلاً.

جدول المحتويات

2.	مكان ملصق التحذير
3.	احتياطات مهمة
4.	قبل بدء الاستخدام
5.	تجميع الجهاز
9.	كيفية استخدام المجداف
16.	الصيانة واستكشاف المشكلات وإصلاحها
17.	إرشادات التمرينات الرياضية
18.	قائمة الأجزاء
19.	الرسم التفصيلي
	طلب أجزاء بديلة
	معلومات إعادة التدوير
	الغلاف الخلفي
	الغلاف الخلفي

مكان ملصق التحذير



تم تضمين ملصقات التحذير الموضحة هنا مع هذا المنتج. قم بوضع ملصقات التحذير فوق النسخة الإنجليزية في الأماكن الموضحة. يوضح هذا الرسم أماكن ملصقات التحذير. في حالة فقد ملصق أو عدم وضوحه، الرجاء الاتصال برقم الهاتف الموجود على الغلاف الأمامي لهذا الدليل وطلب ملصق بديل مجاني. قم بوضع الملصق في المكان الموضح. ملاحظة: قد لا تظهر الملصقات بحجمها الفعلي.

⚠ تحذير: لتقليل خطورة التعرض لإصابة شديدة، احرص على قراءة جميع الاحتياطات والإرشادات المهمة الواردة بهذا الدليل وجميع التحذيرات الموجودة على المجداف قبل استخدامه. لا تتحمل شركة ICON أي مسؤولية عن أي إصابات شخصية أو تلف للممتلكات تنتج عن أو من خلال استخدام هذا المنتج.

1. يتحمل المالك مسؤولية التأكد من اطلاع جميع مستخدمي المجداف على جميع الاحتياطات بشكلٍ كافٍ.
2. قبل البدء في ممارسة أي برنامج تمارين رياضية، استشر طبيبك. يعد هذا أمرًا مهمًا بشكل خاص للأشخاص فوق سن 35 عامًا أو الأشخاص الذين يعانون من مشكلات صحية سابقة.
3. ليس الغرض من جهاز التجديف أن يستخدمه أفراد يعانون من ضعف القدرات الجسدية أو العقلية أو الشعورية أو لا تتوفر لديهم خبرة أو معرفة، إلا تحت إشراف أحد الأفراد المسؤولين عن سلامتهم وعلى دراية بالتعليمات المتعلقة باستخدام جهاز التجديف.
4. استخدم المجداف فقط وفقًا لما هو موضح في هذا الدليل.
5. تم تصميم المجداف بغرض الاستخدام المنزلي فقط... لا تستخدم المجداف في أماكن تجارية ولا تقم بتأجيرها أو استخدامها داخل مؤسسات.
6. احرص على إبقاء مجدافك داخل المنزل، بعيدًا عن الرطوبة والأتربة. لا تضع المجداف في جراج أو فناء مغطى أو بالقرب من الماء.
7. ضع المجداف على سطح مستو، وضع أسفلها سجادة صغيرة لحماية الأرضية أو السجاد. تأكد من وجود فراغ بمقدار 0.6 م على الأقل حول الدراجة الهوائية.
8. احرص على فحص جميع الأجزاء وإحكام تثبيتها بشكل صحيح بانتظام. استبدل أي أجزاء بالية على الفور.
9. احرص على إبعاد الأطفال دون سن 13 عامًا والحيوانات الأليفة عن الدراجة الهوائية دومًا.
10. احرص على ارتداء ملابس مناسبة عند ممارسة التمارين؛ ولا تقم بارتداء ملابس فضفاضة يمكن أن تعلق أطرافها بالدراجة الهوائية. قم دائمًا بارتداء حذاء رياضي لحماية قدميك.
11. ينبغي عدم استخدام المجداف من قبل أشخاص يزيد وزنهم عن 130 كيلو جرام.
12. حافظ دائمًا على استقامة ظهرك أثناء استخدام الدراجة الهوائية؛ ولا تجعله مقوسًا.
13. لا تحرر عصا التجديف أثناء تمديد الحبل.
14. قد يتسبب أداء التمارين بشكل زائد عن الحد في التعرض لإصابات خطيرة أو الوفاة. إذا شعرت بإغماء أو إذا شعرت بضيق في التنفس أو بألم أثناء ممارسة التمارين الرياضية، فتوقف على الفور واسترح قليلًا.

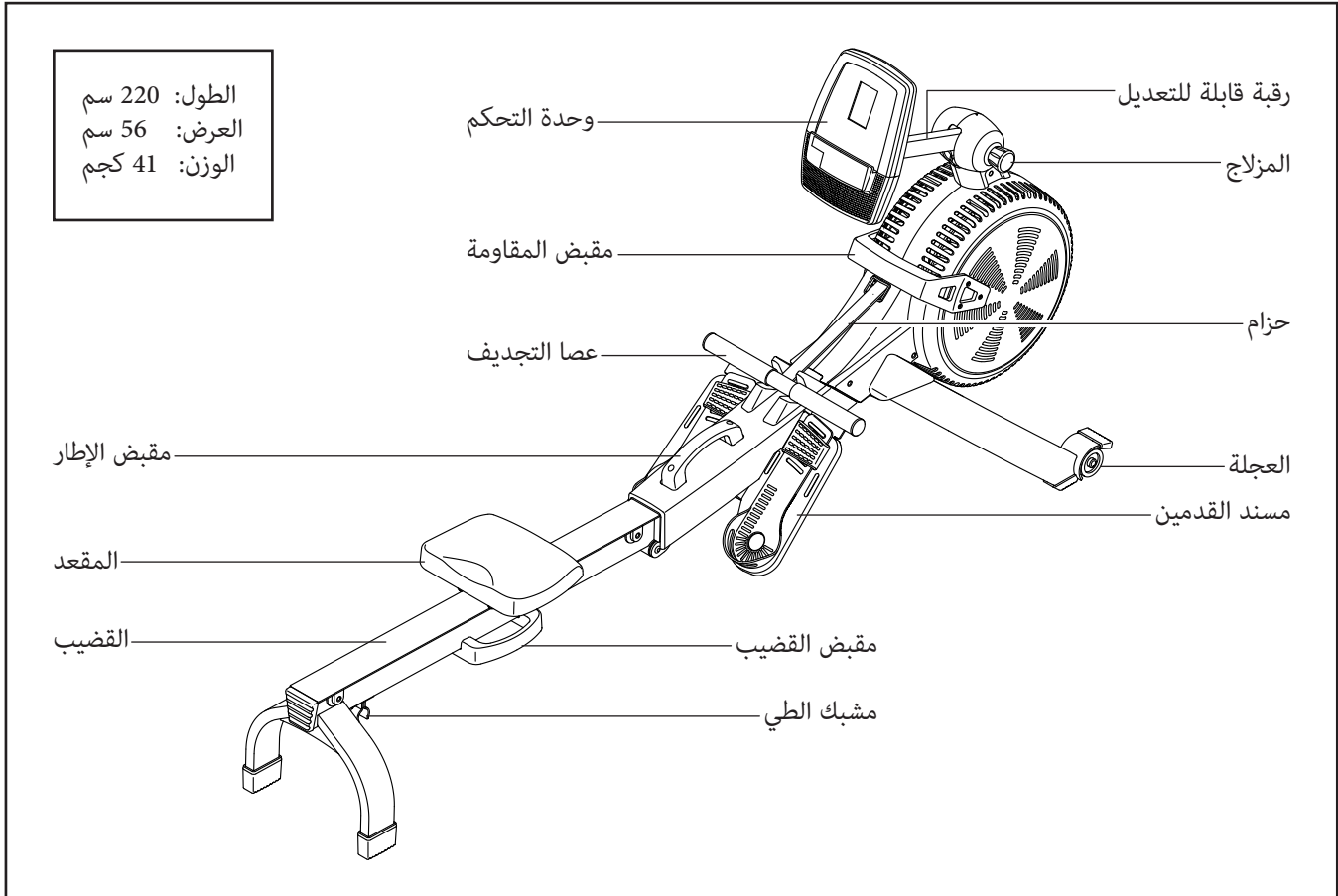
قبل بدء الاستخدام

مراجعة الغلاف الأمامي له. لمساعدتنا على تقديم العون لك، الرجاء كتابة رقم طراز المنتج والرقم التسلسلي قبل الاتصال بنا. يظهر رقم الطراز وموضع ملصق الرقم التسلسلي على الغلاف الأمامي لهذا الدليل.

شكراً لاختيارك المجدف الجديد NORDICTRACK® RX 800 يعد التجديف أحد التمرينات الفعالة لزيادة اللياقة البدنية، وخلق قوة التحمل، وزيادة مرونة الجسم. تم تصميم المجدف RX 800 ليتمكنك من الاستمتاع بهذا التمرين الفعال في ظل راحة وخصوصية منزلك.

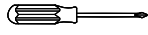
قبل قراءة المزيد، الرجاء مراجعة الرسم الوارد أدناه والتعرف على الأجزاء الموضحة فيه.

حرصاً على مصلحتك، اقرأ هذا الدليل بعناية قبل استخدام المجدف. في حالة وجود أي استفسارات لديك بعد قراءة هذا الدليل، الرجاء



تجميع الجهاز

- يتطلب التجميع استخدام الأداة (الأدوات) التالية:



مفك براغي فيليبس



مفتاح ربط قابل للضبط

لتجنب تلف الأجزاء، لا تستخدم أدوات تعمل بالتيار الكهربائي.

- يحتاج تجميع الجهاز لشخصين.

- ضع جميع الأجزاء في منطقة نظيفة وقم بإزالة مواد التغليف. لا تتخلص من مواد التغليف حتى تُكمل جميع خطوات التجميع.

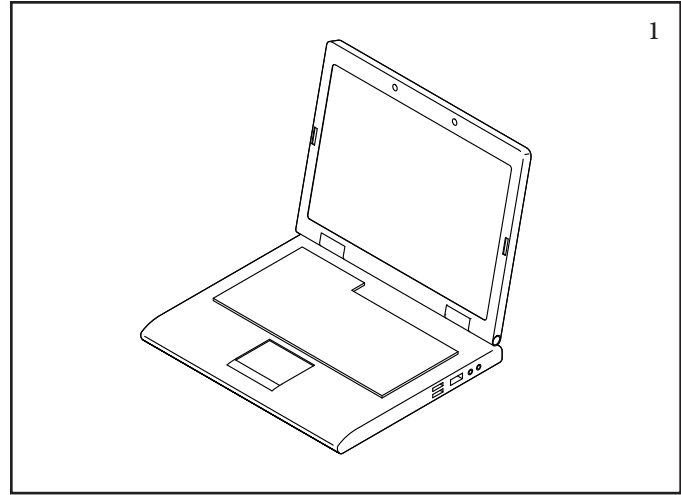
1. اذهب إلى www.iconsupport.eu من الكمبيوتر لديك،
وقم بتسجيل المنتج.

- تنشيط ضمانك

- توفير وقتك إذا احتجت في أي وقت إلى الاتصال بخدمة العملاء

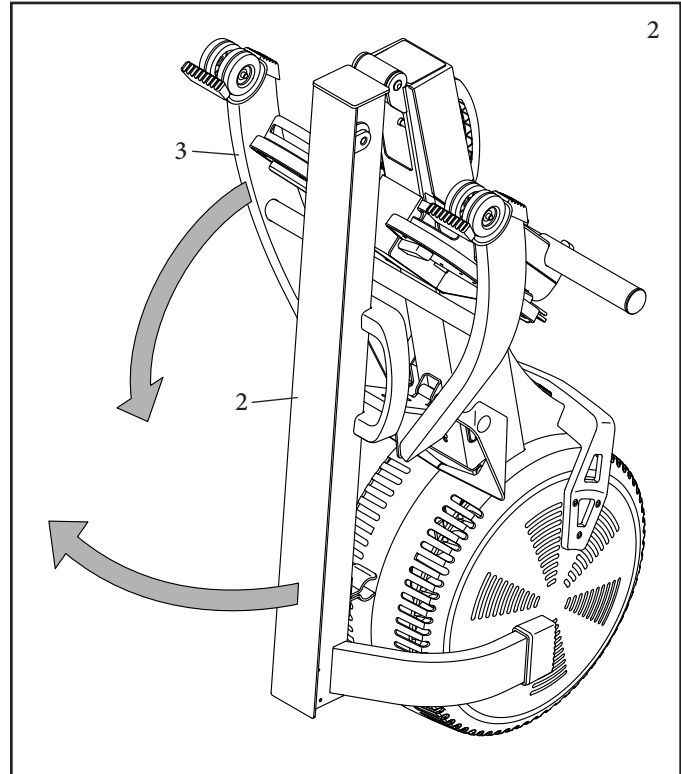
- تعريفك بالترقيات والعروض

ملاحظة: إذا لم يكن لديك وصول إنترنت، اتصل بخدمة العملاء (راجع الغلاف الأمامي لهذا الدليل) لتسجيل المنتج.



2. إذا كانت هناك أنابيب للشحن (غير موضحة) مرفقة بالمجذاف، فأزل وتخلص من أنابيب الشحن هذه والجزء الصلب المثبت لها.

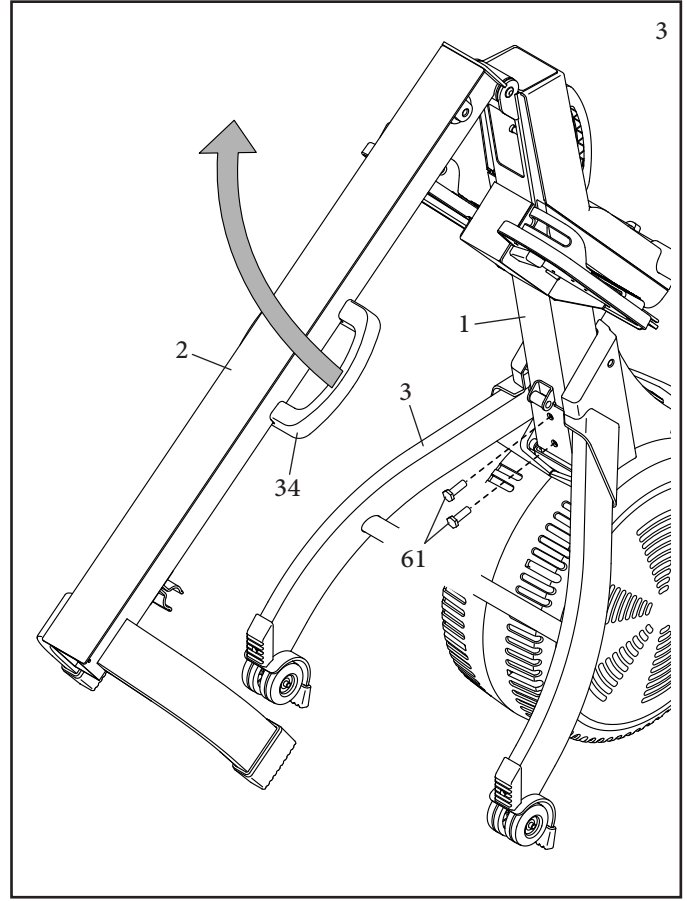
بمساعدة شخص آخر، اسحب القضيب (2) خارجاً وأدر الموازن (3) نحو الأسفل.



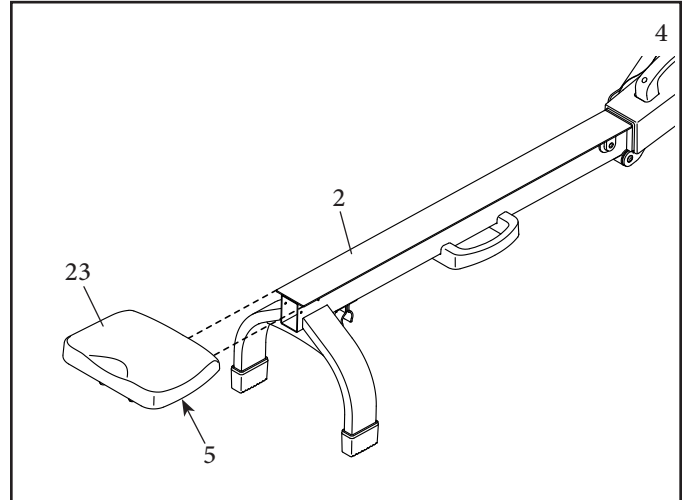
3. استعن بشخص آخر لإمساك القضيب (2) أثناء القيام بهذه الخطوة.

رُكِّب الموازن (3) بالهيكل (1) باستخدام برغيين (61) M10 × 20mm.

ثم، امسك بمقبض القضيب (34)، واسحب القضيب (2) خارجاً، وضع القضيب على الأرض.



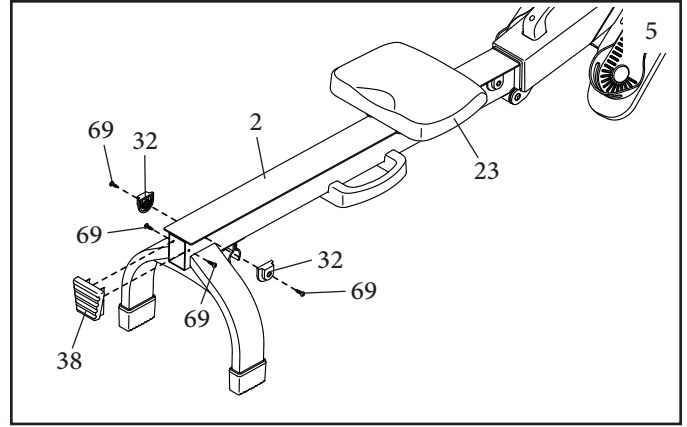
4. وجه المقعد (23) كما هو موضح، وحرك حامل المقعد (5) على القضيب (2).



5. حرك المقعد (23) نحو الجزء الأمامي للقضيب (2).

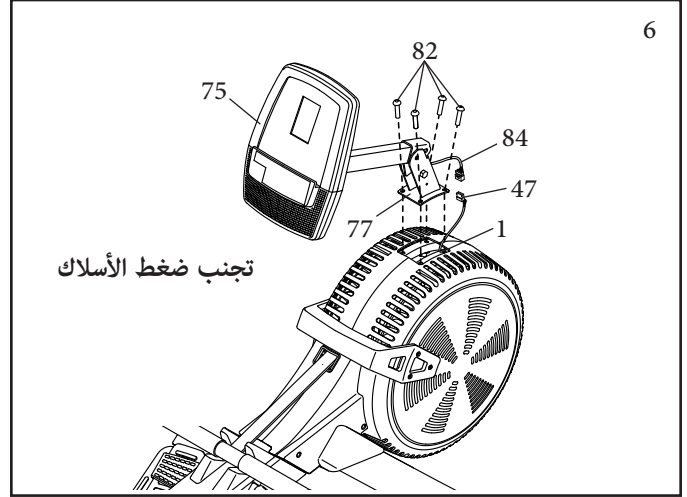
ثم، ضع سدادة (32) على كلا جانبي القضيب (2) باستخدام برغين $M4 \times 19mm$ (69).

ثم، ركب غطاء القضيب (38) بالقضيب (2) باستخدام برغبي $M4 \times 19mm$ (69).



6. بينما يمسك الشخص الآخر بوحدة التحكم (75) والعمود القائم (77) بجوار الإطار (1)، قم بتوصيل السلك العمودي (84) بسلك / المفتاح الريشة (47). أدخل السلك الزائد في الإطار.

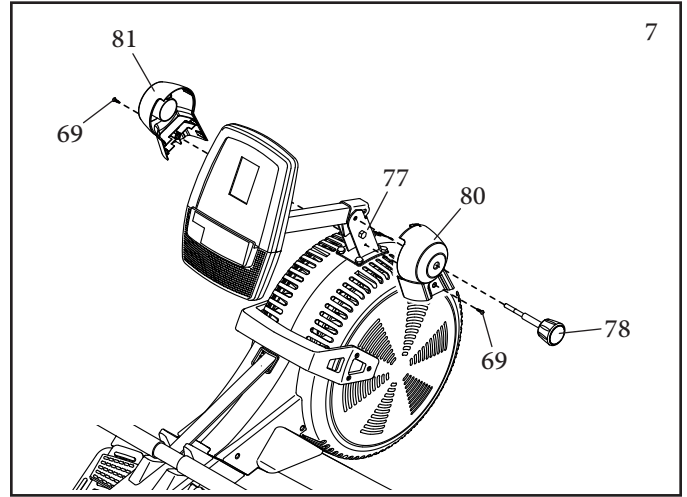
تلميح: تجنب ضغط الأسلاك. ركب الجزء العلوي العمودي (77) باستخدام أربعة براغي $M8 \times 35mm$ (82)؛ مع البدء بتركيب جميع البراغي ثم إحكام ربطها.



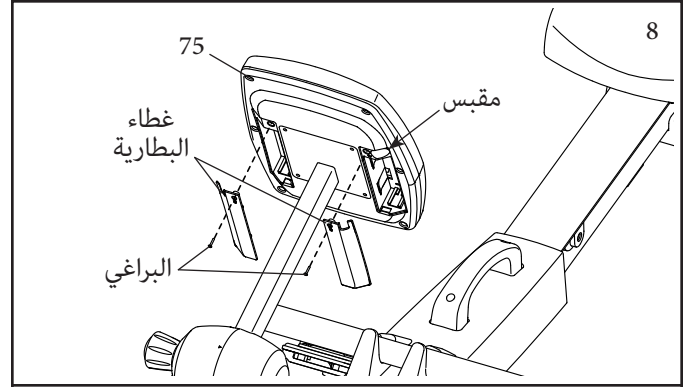
7. حدد غطاءي المقودين الأيمن والأيسر العلوي (80، 81)، ووجههما كما هو موضح.

رُكِّبْ غطاءي المقودين الأيمن والأيسر (80، 81) معا حول المقود (77) وإرفقهما بالعمود القائم باستخدام أربعة براغي $M4 \times 19mm$ (69).

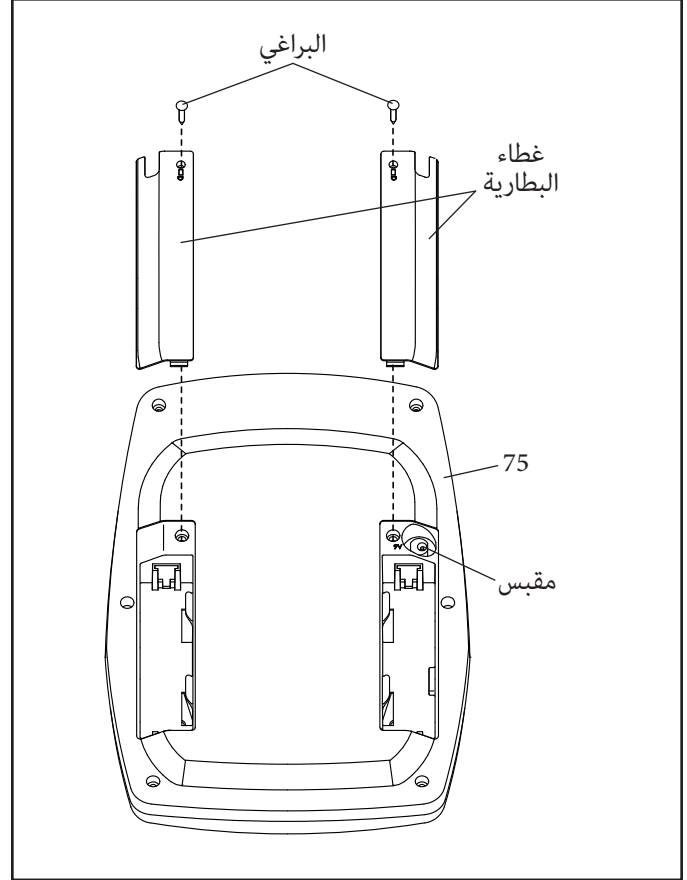
ثم، أدخل المقبض (78) في الغطاء العمودي الأيمن (80) وأحكم شده في اتجاه عمودي (77).



8. يمكن أن تستخدم الوحدة (75) أربع بطاريات D (غير مضمنة)؛ ويوصى باستخدام البطاريات القلوية. لا تستخدم بطاريات قديمة وجديدة معاً أو بطاريات قلوية وقياسية وقابلة للشحن معاً. مهم: في حالة تعرض الوحدة إلى درجات حرارة باردة، اتركها لتصل درجة حرارتها إلى درجة حرارة الغرفة قبل إدخال البطاريات. وإلا، فقد يؤدي هذا إلى تلف شاشات الوحدة أو المكونات الإلكترونية الأخرى. قم بفك البراغي، ثم فك أغطية البطارية، وأدخل البطاريات في حجرات البطارية، ثم أعد تركيب أغطية البطارية. تأكد من توجيه البطاريات كما هو موضح في الأشكال التوضيحية داخل حجرات البطارية.



لشراء مهائئ طاقة اختياري، اتصل برقم الهاتف المدون على غلاف هذا الدليل. لتجنب تلف وحدة التحكم، لا تستخدم إلا مهائئ الطاقة المعدل الذي توفره الشركة المصنعة. وصل طرف مهائئ الطاقة في المقبس الموجود بالوحدة؛ ووصل الطرف الآخر في المخرج المركب وفقاً لجميع القوانين واللوائح المحلية.

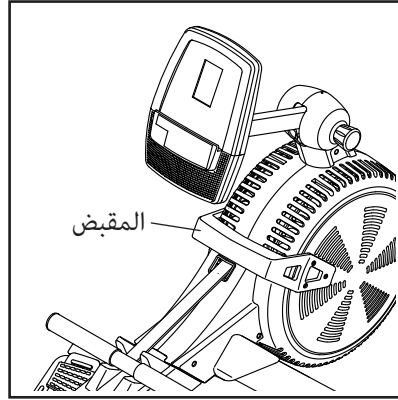


9. تأكد من ربط جميع الأجزاء بشكل صحيح قبل استخدام المجداف. قد يتم تضمين أجزاء إضافية. ضع قطعة صغيرة من السجاد أسفل المجداف لحماية الأرضية.

كيفية استخدام المجداف

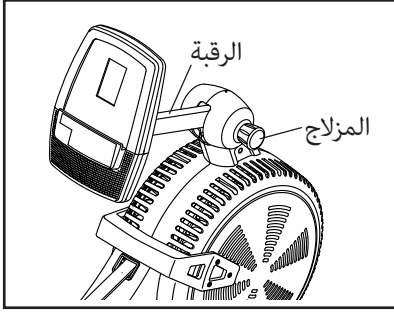
كيفية ضبط المقاومة

لتغيير وتنويع شدة تمرينك، يمكنك ضبط المقاومة التي تشعر بها عند سحب عصا التجديف. لزيادة المقاومة، حرك مقبض المقاومة نحو الجزء الأمامي للمجداف؛ لتقليل المقاومة، حرك مقبض المقاومة نحو الجزء الخلفي للمجداف.



كيفية ضبط زاوية عرض وحدة التحكم

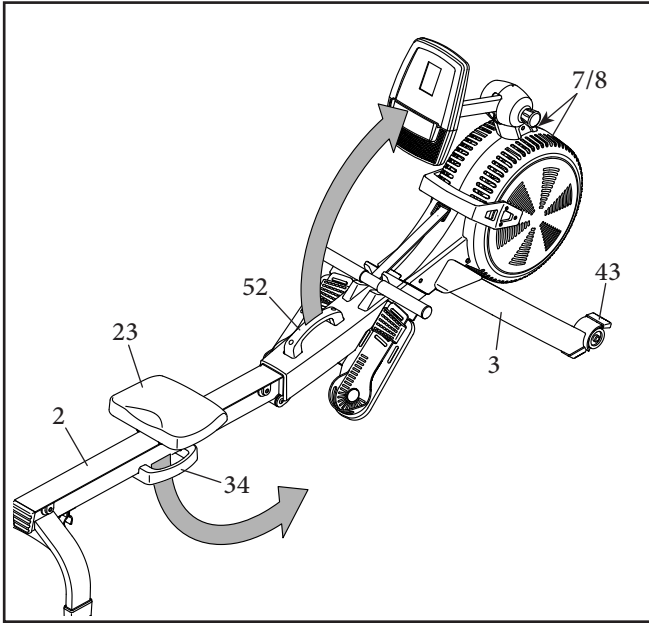
لضبط وحدة التحكم على زاوية العرض المطلوبة، قم بإرخاء العقدة الموجودة في الجزء العلوي، وحرك الرقبة باتجاه الزاوية المرجوة، ثم قم بإحكام العقدة؛ ولا تقم بعقد أو سحب وحدة التحكم.



كيفية طي وتخزين المجداف

يمكن تخزين المجداف في وضع مطوي لتوفير المساحة. خزن المجداف في مكان بحيث لا يمكن للأطفال إمالة أو قلبه. أزل البطاريات من وحدة التحكم عند تخزين المجداف لفترات طويلة من الزمن.

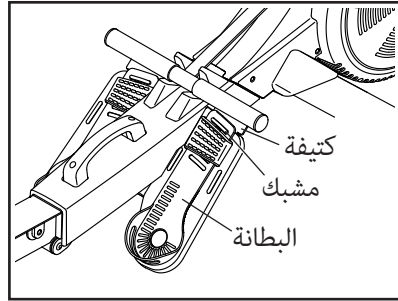
لتخزين المجداف، حرك المقعد (23) أولاً باتجاه الجزء الخلفي للقضيب (2).



ثم، أمسك بمقبض الإطار (52) وأرفعه وكذلك بمقبض القضيب (34)، وأقلب المجداف إلى الأمام على الدرعين (7، 8) وقدم التخزين (43).

كيفية ضبط منصات القدم

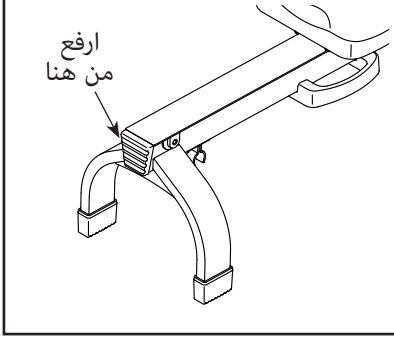
أولاً، اجلس على المقعد وضع قدميك على منصات القدم.



ثانياً، اضغط على حامل مسند القدمين، وحرك منصة القدمين إلى الوضع المطلوب، ثم فك حامل مسند القدمين بحيث يدخل اللسان في فتحة منصة القدمين. ثم بعد ذلك، قم بإحكام الحزام على قدميك.

اضبط منصة القدم الأخرى بنفس الطريقة. تأكد من ضبط كلا منصتي القدمين على نفس الوضع.

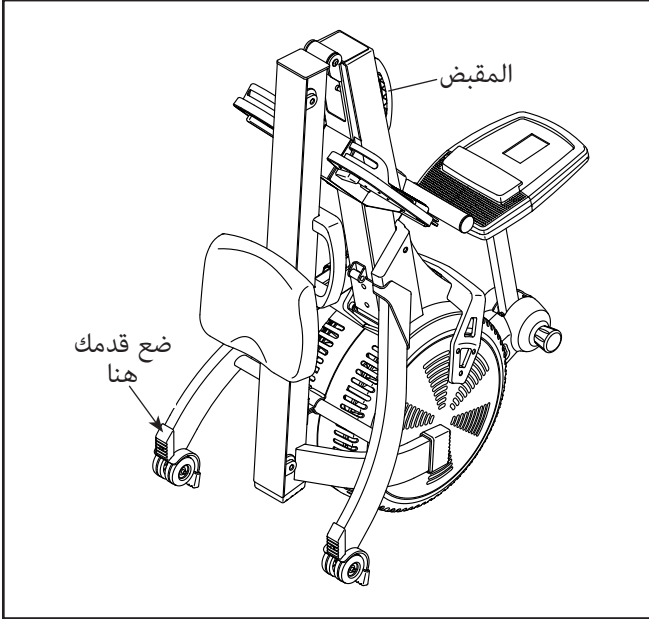
كيفية نقل المجداف أثناء وضعية عدم الطي



قف وراء المجداف وارفع القضيبي حتى تدور عجلات المجداف. ثم بعد ذلك، حرّك المجداف بحذر إلى المكان المرغوب، ثم قم بخفضه على الأرض. لا تمسك بوحدة التحكم أو تسحبها عند تحريك المجداف.

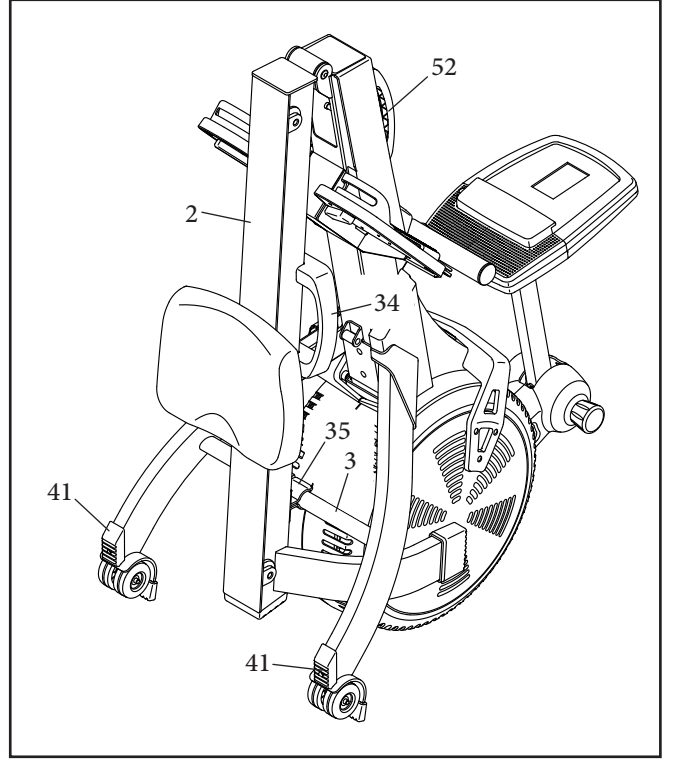
كيفية نقل المجداف اثناء وضعية الطي

انظر كيفية طي وتخزين المجداف ص 9، وقم بطي المجداف. ثم، أمسك بمقبض الإطار، وضع قدمك على موازن القدم، وأمل المجداف حتى تدور عجلاته. حرّك المجداف بحذر إلى المكان المرغوب، ثم قم بإمالاته ووضعه في وضع التخزين. لا تمسك بوحدة التحكم أو تسحبها عند تحريك المجداف.



ثم، اسحب مقبض القضيبي (34) إلى الداخل حتى يدخل المشبك المطوي (35) في الغطاء المثبت على الموازن (3).

لفك المجداف، ضع قدميك أولاً على موازن القدم (41) واسحب مقبض القضيبي (34) خارجاً لفك مشبك الطي (35).



ثم، امسك بمقبض القضيبي (34) ومقبض الإطار (52)، واسحب مقبض القضيبي إلى الخارج، وقم بخفض القضيبي (2) باتجاه الأرض.

كيفية التجديف على المجذاف

إجلس على المقعد، وضع قدميك في مسندي القدمين، واضبط الأحزمة بالشكل الذي يتناسب مع قدميك. ثم، أمسك بعصا التجديف عبر مقبض الذراع.

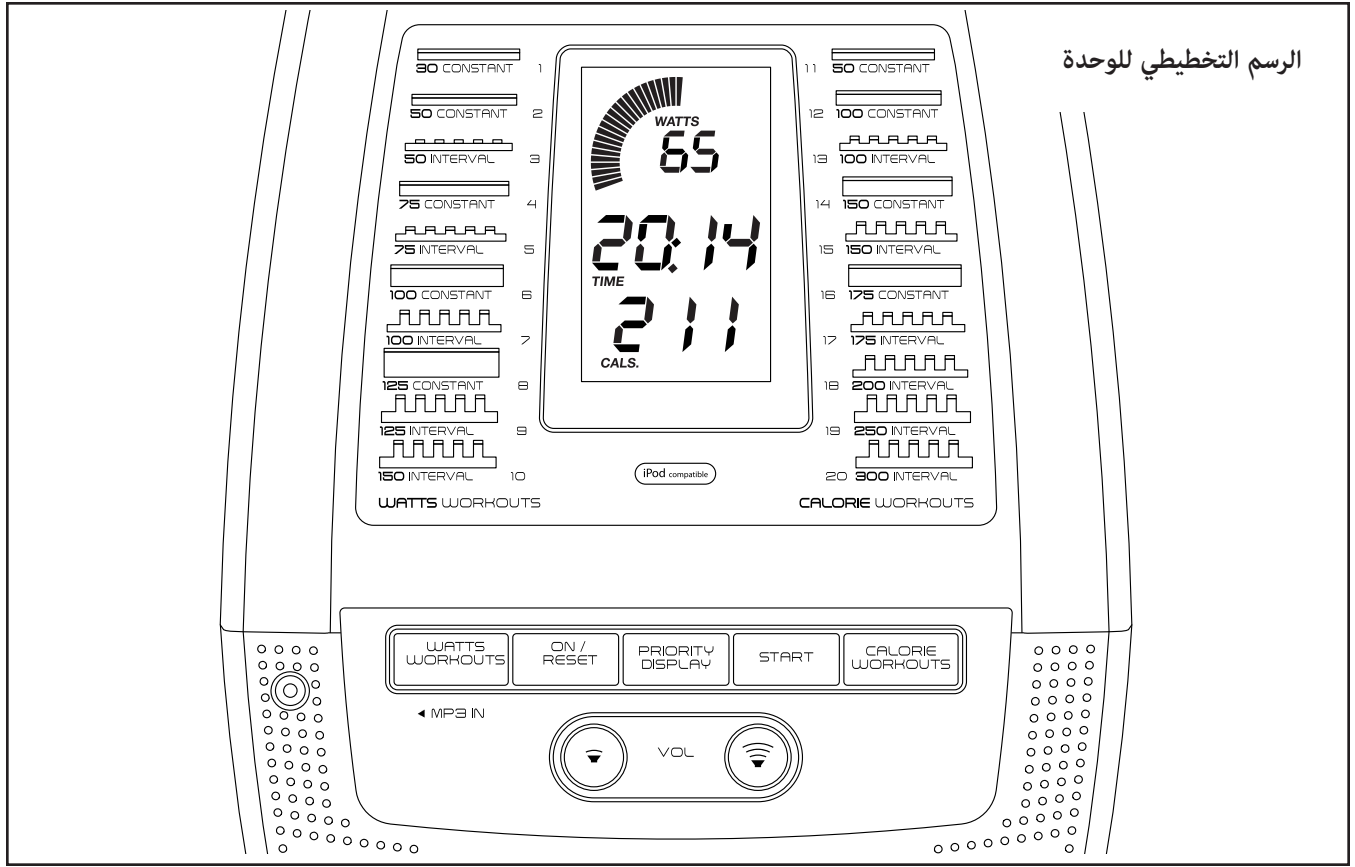
تتكون عملية التجديف الصحيحة من ثلاث مراحل:

1. المرحلة الأولى هي مرحلة القبض. حرك المقعد إلى الأمام حتى تلمس ركبتك تقريبا صدرك. اسحب عصا التجديف حتى تصبح يديك فوق قدميك.

2. المرحلة الثانية هي مرحلة القيادة. إدفع بساقيك إلى الخلف. مل إلى الوراء قليلا عند الوركين (وليس الوسط)، مع الحفاظ على ظهرك في وضع مستقيم. وبينما تمد ساقيك، اسحب عصا التجديف نحو صدرك. حافظ على وضع مرفقيك خارجا.

3. المرحلة الثالثة هي مرحلة الإنهاء. يجب أن تكون ساقيك مستقيمة تقريبا. استمر في سحب عصا التجديف حتى تصبح يديك بجوار صدرك.

بعد مرحلة الإنهاء، مد ذراعيك إلى الأمام واسحب المقعد إلى الأمام باستخدام ساقيك. كرر هذا التسلسل، مع التحرك بسلاسة خلال جميع المراحل الثلاثة. تذكر أن تتنفس بشكل طبيعي أثناء عملية التجديف، لا تحبس أنفاسك مطلقا.



الرسم التخطيطي للوحدة

سمات وحدة التحكم

توفر الوحدة المتقدمة مجموعة من الميزات المصممة لزيادة فعالية وممتعة جلسات تمارينك الرياضية.

عند استخدام الوضع اليدوي، ستوفر لك وحدة التحكم تعليقات مستمرة حول التمارين.

توفر الوحدة أيضًا مجموعة من التمارين الرياضية المضبوطة مسبقًا. كما يحضك أيضا كل تمرين رياضي تلقائيًا بالمحافظة على إنتاج الوحدات الكهربائية المستهدفة حيث تقوم بتوجيهك خلال جلسة تمارين رياضية فعالة.

يمكنك أيضًا توصيل مشغل MP3 أو مشغل أقراص مضغوطة بنظام الصوت الخاص بالوحدة والاستماع إلى الموسيقى أو الكتب الصوتية المفضلة لديك أثناء ممارسة التمارين.

لاستخدام الوضع اليدوي، راجع الصفحة 13. لاستخدام نظام الصوت، راجع الصفحة 14. لاستخدام جلسة تمارين رياضية مضبوطة مسبقًا، انظر صفحة 15.

ملاحظة: قبل استخدام وحدة التحكم، تأكد من تركيب البطاريات (راجع خطوة التجميع 8 في الصفحة 8). إذا كانت هناك طبقة بلاستيكية على الشاشة، قم بنزعها.

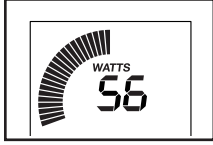
كيفية استخدام الوضع اليدوي

Strokes Per Minute (SPM) (التجديفات في الدقيقة):

يعرض هذا الوضع عدد التجديفات التي تحرزها في الدقيقة.

Time (الوقت): يعرض هذا الوضع الوقت المنقضي. عند تحديد جلسة تمارين رياضية مضبوطة مسبقاً، يعرض هذا الوضع الوقت المتبقي في جلسة التمارين الرياضية بدلاً من الوقت المنقضي.

Watts (وحدات الطاقة الكهربائية): يعرض هذا الوضع إنتاجك التقريبي من الطاقة بالواط.

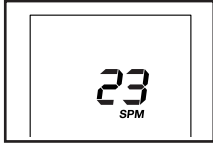


مقياس الواط: يعرض هذا الوضع تمثيلاً مرئياً لإنتاجك من الطاقة بالواط. ستظهر أشرطة أو تختفي في مقياس الواط، مع قيامك بزيادة أو تقليل إنتاجك من الطاقة.

ملاحظة: أثناء قيامك بجلسة تمارين رياضية مضبوطة مسبقاً، يوضح هذا الوضع منطقة الواط المستهدف لكل جزء من أجزاء الجلسة.

Scan (المسح الضوئي): يوضح هذا الوضع الواط، وعدد التجديفات في الدقيقة، والمسافة، وأوضاع التجديفات لوضع ثوان كلا في حلقة متكررة.

سوف تظهر أوضاع العرض في شاشات العرض التالية:



شاشة العرض العليا: سوف يوضح هذا العرض وضع الواط وعدد التجديفات في الدقيقة.



شاشة العرض المركزي: سوف يوضح هذا العرض وضع الوقت، ووضع المسافة ووضع التجديفات.



شاشة العرض السفلي: سوف يوضح هذا العرض وضع السعرات الحرارية.

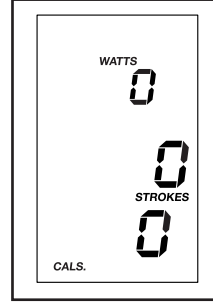
1. قم بتشغيل الوحدة.

لتشغيل وحدة التحكم، اضغط الزر On/Reset (تشغيل/إعادة ضبط) الموجود على وحدة التحكم أو يمكنك بكل بساطة البدء بالتجديف.

ستعمل شاشة العرض وتكون الوحدة جاهزة للاستخدام.

2. حدد الوضع اليدوي.

عند تشغيل وحدة التحكم، سيتم تحديد الوضع اليدوي تلقائياً.



إذا قمت بتحديد جلسة تمارين رياضية، فأعد تحديد الوضع اليدوي من خلال الضغط على زر Watts Workout (جلسات تمارينات رياضية حسب وحدات الواط) أو Calorie Workout (جلسة تمارينات رياضية لحرق السعرات الحرارية) بشكل متكرر حتى ظهور الأضفار على الشاشة.

3. ضبط المقاومة على المستوى المطلوب.

انظر كيفية ضبط المقاومة ص 9 واضبط مقاومة المجداف على المستوى المطلوب.

4. تابع تقدمك من خلال الشاشات.

أثناء ممارسة التمارينات، توفر أوضاع العرض التالية تعليقات فورية حول التمارينات:

Calories (السعرات الحرارية): يعرض هذا الوضع العدد التقريبي للسعرات الحرارية التي قمت بحرقها أثناء جلسة التمارينات.

Distance (المسافة): يعرض هذا الوضع المسافة التي قد قمت بتجديفها أثناء جلسة التمارينات بالأمطار.

Strokes (التجديفات): يعرض هذا الوضع عدد ضربات التجديف التي قد أحزرتها أثناء جلسة التمارينات.

كيفية استخدام نظام الصوت

لتشغيل موسيقى أو كتب صوتية من خلال نظام الصوت الخاص بوحدة التحكم أثناء ممارسة التمرينات، قم بتوصيل كبل صوت ذكر 3,5 مم (غير مرفق) بمقبس وحدة التحكم وفي مقبس مشغل MP3 أو مشغل الأقراص المضغوطة لديك؛ أو مشغل صوت شخصي آخر؛ وتأكد من توصيل كبل الصوت بشكل كامل. ملاحظة: لشراء كبل صوت، ابحث في متاجر الأجهزة الإلكترونية المحلية.

بعد ذلك، اضغط على زر التشغيل الموجود بـمشغل الصوت الشخصي. اضبط مستوى الصوت باستخدام أزرار Vol (مستوى الصوت) رفع وخفض مستوى الصوت بوحدة التحكم أو التحكم بالصوت الموجود بـمشغل الصوت الشخصي.

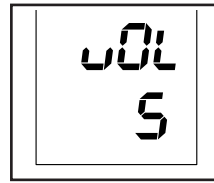


سيتم اختيار وضع المسح الضوئي تلقائياً عند تشغيل وحدة التحكم.

لمشاهدة عدد الواط، أو عدد التجديفات في الدقيقة، أو الوقت، أو المسافة، أو وضع التجديفات في عرض المستمر، اضغط زر Priority Display (أولوية العرض) بشكل متكرر حتى ظهور الوضع المطلوب على شاشة العرض.

لإعادة تعيين وضع المسح الضوئي، اضغط على زر أولوية العرض حتى تظهر كلمة SCAN (المسح الضوئي) على شاشة العرض المركزي.

لإعادة ضبط شاشات العرض على صفر، اضغط الزر On/Reset.



قم بتغيير مستوى صوت وحدة التحكم من خلال الضغط على زرّي زيادة وتقليل Vol (مستوى الصوت).

5. عند الانتهاء من ممارسة التمرينات، تتوقف وحدة التحكم عن التشغيل تلقائياً.

إذا لم تتحرك عصا التجديف لثوانٍ معدودة، فسيتم إيقاف وحدة التحكم.

تتميز وحدة التحكم بخاصية "إيقاف التشغيل تلقائياً". إذا لم يتم تحريك عصا التجديف ولم يتم الضغط على أزرار وحدة التحكم لبضع دقائق، فسيتم فصل الطاقة تلقائياً للحفاظ على البطاريات.

كيفية استخدام جلسة تمارين رياضية مضبوطة مسبقًا

1. قم بتشغيل الوحدة.

لتشغيل وحدة التحكم، اضغط الزر On/Reset الموجود على وحدة التحكم أو يمكنك بكل بساطة البدء بالتجديف.

ستعمل شاشة العرض وتكون الوحدة جاهزة للاستخدام.

2. حدد جلسة تمارين رياضية مضبوطة مسبقًا.

لتحديد جلسة تمارين رياضية مضبوطة مسبقًا، اضغط

زر Watts Workouts (جلسات

تمارين رياضية حسب وحدات

الوات) أو Calorie Workouts (جلسة

تمارين رياضية لحرق السعرات

الحرارية) بشكل متكرر حتى يظهر رقم جلسة التمارين الرياضية المرغوبة أسفل شاشة العرض.

سوف تظهر مدة جلسة التمارين في العرض المركزي.

ملاحظة: يتم طباعة تعريفات جلسات التمارين الرياضية المضبوطة مسبقًا على وحدة التحكم.

3. ضبط المقاومة على أعلى مستوياتها.

انظر كيفية ضبط المقاومة ص 9 واضبط المقاومة على أعلى مستوياتها عن طريق تحريك مقبض المقاومة بإتجاه مقدمة المجداف.

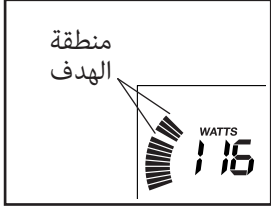
مهم: إذا لم تقم بضبط المقاومة على أعلى مستوياتها، لن تصبح التعليقات الخاصة بالسعرات الحرارية والواط دقيقة.

4. ابدأ التمرين.

اضغط على الزر Start (تشغيل) أو قم بالتجديف مباشرة لبدء جلسة التمارين الرياضية.

تنقسم كل جلسة تمارين رياضية إلى مقاطع مدة كل مقطع دقيقة واحدة. وقد تمت برمجة عدد مستهدف من الواط لكل مقطع. ملاحظة: يمكن برمجة نفس الواط المستهدف لمقاطع متتالية.

في نهاية كل جزء من أجزاء جلسة التمرين، ستصدر سلسلة من النغمات.



سيتم عرض منطقة الواط المستهدف على مقياس الواط المستهدف أعلى شاشة العرض. يمثل الفراغ الموجود بين القضبان الوامضة الواط المستهدف لكل جزء من أجزاء الجلسة؛ بينما تمثل القضبان الصلبة إنتاجك الفعلي من الواط.

أثناء قيامك بالتمارين الرياضية، حافظ على إبقاء إنتاجك من الواط في نطاق منطقة الواط المستهدف للجزء الحالي عن طريق ضبط ضرباتك التجديفية.

هام: الغرض الوحيد من الواط المستهدف هو التحفيز. تأكد من التجديف بطريقة مريحة لك.

إذا توقفت عن التجديف لعدة ثوان، ستصدر سلسلة من النغمات وستتوقف جلسة التمارين الرياضية.

لإعادة تشغيل جلسة التمارين الرياضية، اضغط على الزر Start أو ببساطة استأنف عملية التجديف. ستستمر جلسة التمارين الرياضية حتى إنتهاء الجزء الأخير منها.

5. تابع تقدمك من خلال المعروضات.

راجع الخطوة 4 في صفحة 13.

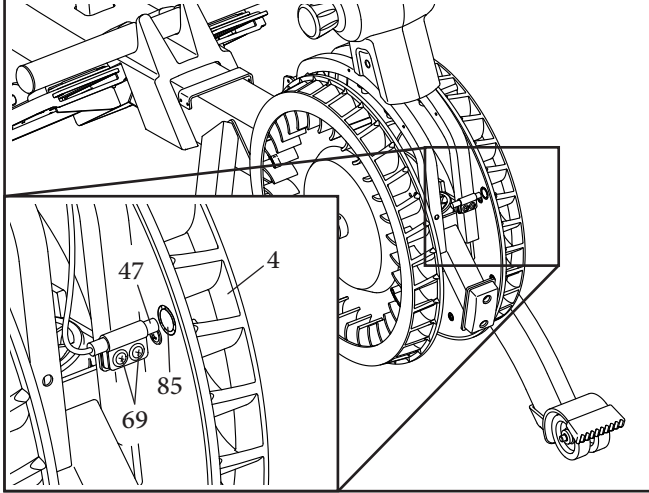
6. عند الانتهاء من ممارسة التمارين، تتوقف وحدة التحكم عن التشغيل تلقائيًا.

راجع الخطوة 5 في صفحة 14.

الصيانة واستكشاف المشكلات وإصلاحها

الصيانة

حدد المفتاح الريشة (47). قم بتدوير المروحة اليسرى (4) حتى يصبح المغناطيس (85) بمحاذاة المفتاح الريشة. فك البرغرين $M4 \times 19mm$ (69) المشار إليهما قليلاً ولكن لا تقم بنزعهما. حرك المفتاح الريشة قليلاً باتجاه أو بعيداً عن المغناطيس، ثم أعد ربط البرغي.



حول المروحة اليسرى (4) بحيث يتجاوز المغناطيس (85) المفتاح الريشة (47) مراراً وتكراراً. كرر هذه الإجراءات حتى تعرض شاشات الوحدة التعليقات بشكل صحيح.

وعند ضبط المفتاح الريشة بشكل صحيح، أعد تركيب الأجزاء التي قمت بنزعها.

افحص جميع أجزاء المجدف وأحكم ربطها بانتظام. استبدل أي أجزاء بالية على الفور.

لتنظيف المجدف، استخدم قطعة قماش مبللة وكمية صغيرة من الصابون الخفيف. مهم: لتجنب تلف الوحدة، أبعد السوائل عن الوحدة ولا تعرضها لأشعة الشمس المباشرة.

للحصول على أفضل النتائج، نظف القضيب، وحامل المقعد، وإسطوانات الحامل يوميا.

استكشاف مشكلات الوحدة وإصلاحها

تنتج معظم مشاكل وحدة التحكم عن البطاريات المنخفضة؛ لمعرفة تعليمات الاستبدال، انظر الخطوة 8 مجمعة في ص 8.

كيفية ضبط المفتاح بريشة

إذا لم تعرض الوحدة تعليقات صحيحة، يجب ضبط المفتاح الريشة.

لضبط المفتاح الريشة، يجب عليك إزالة مقبض المقاومة والواقي الأيمن والواقي الأيسر على النحو الموضح أدناه.

انظر الرسم الموضح بصفحة 19. فك البراغي الست $M4 \times 10mm$ (70)، ثم فك مقبض المقاومة (9) بلطف.

ثم، حدد الواقي الأيمن والأيسر (7، 8)، و قم بفك الأربعة البراغي $M4 \times 19mm$ (69) والعشرة براغي $M4 \times 16mm$ (68) من الواقيين الأيمن والأيسر. ثم، فك الواقيين الأيسر والأيمن برفق.

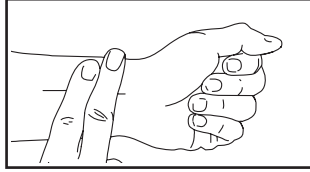
إرشادات التمرينات الرياضية

تمرينات الأيروبيكس: إذا كنت تهدف إلى تقوية عضلة القلب والأوعية الدموية، فيلزم ممارسة تمرينات الأيروبيكس وهي عبارة عن نشاط رياضي يتطلب كميات كبيرة من الأكسجين لفترات زمنية طويلة. لأداء تمرينات الأيروبيكس، قم بتعديل مقدار ممارسة التمرينات حتى يصبح معدل دقات قلبك قريباً من أعلى رقم في نطاق التمرينات الخاص بك.

تحذير: قبل بدء هذا البرنامج أو أي برنامج تمرينات رياضية آخر، استشر طبيبك أولاً. يعد هذا أمراً مهماً بشكل خاص للأشخاص فوق سن 35 عاماً أو الأشخاص الذين يعانون من مشكلات صحية سابقة.

كيفية قياس معدل دقات القلب

لقياس معدل دقات القلب، قم بممارسة التمرينات الرياضية لأربع دقائق على الأقل. ثم توقف عن ممارسة التمرينات الرياضية مع وضع أصبعين على معصمك على النحو



الموضح. قم بعدد دقات القلب لمدة ست ثوانٍ، ثم قم بضرب الرقم الناتج في عشرة 10 لمعرفة معدل دقات قلبك. على سبيل المثال، إذا كان عدد دقات القلب في ست ثوانٍ هو 14، فإن معدل دقات قلبك هو 140 دقة لكل دقيقة.

إرشادات جلسات التمرينات الرياضية

الإحماء: ابدأ بتمرينات الشد والتمرينات الخفيفة لمدة 5 إلى 10 دقائق. تؤدي تمرينات الإحماء إلى زيادة درجة حرارة جسمك، ومعدل دقات القلب، والدورة الدموية استعداداً لممارسة التمرينات.

تمرين نطاق التدريب: قم بممارسة التمرينات الرياضية لمدة 20 إلى 30 دقيقة بحيث يكون معدل دقات القلب واقعاً في نطاق التدريب. (خلال الأسابيع القليلة الأولى من برنامج التمرينات الرياضية، لا تجعل معدل دقات قلبك واقعاً في نطاق التمرينات لمدة تزيد عن 20 دقيقة.) تنفس بانتظام وعمق أثناء ممارسة التمرينات؛ ولا تحبس نفسك مطلقاً.

التهدئة: قم بانتهاء التمرينات بتمرين الشد لمدة 5 إلى 10 دقائق. تؤدي تمرينات الشد إلى زيادة مرونة العضلات وتساعد في الوقاية من الإصابة بمشكلات بعد ممارسة التمرينات.

معدل تكرار التمرينات

للحفاظ على حالتك أو تحسينها، قم بأداء ثلاث جلسات تمرينات رياضية كل أسبوع مع أخذ يوم واحد للراحة على الأقل بين الجلسات. بعد أشهر قليلة من ممارسة التمرينات بانتظام، يمكنك إكمال ما يصل إلى خمس جلسات تمرينات رياضية أسبوعياً، إذا أردت. تذكر، تعد ممارسة التمرينات بانتظام واعتبارها جزءاً ممتعاً من نظام حياتك اليومي العامل الأساسي في تحقيق النجاح.

ستساعدك هذه الإرشادات في تخطيط برنامج تمريناتك الرياضية. للحصول على معلومات تفصيلية حول ممارسة التمرينات الرياضية، استعن بكتاب موثوق فيه في هذا المجال أو استشر طبيبك. تذكر أن التغذية الجيدة والراحة الكافية عاملان أساسيان للحصول على نتائج ناجحة.

مقدار التمرينات الرياضية

سواء أكان هدفك من ممارسة التمرينات الرياضية حرق الدهون أو تقوية القلب والأوعية الدموية، فإن ممارسة التمرينات بقدر مناسب يعد حجر الزاوية في تحقيق النتائج. ويمكنك استخدام معدل دقات القلب بمثابة عنصر إرشادي لمعرفة مقدار التمرينات المناسب لك. يوضح الرسم التخطيطي أدناه معدلات دقات القلب الموصى بها لحرق الدهون وممارسة تمرينات الأيروبيكس.

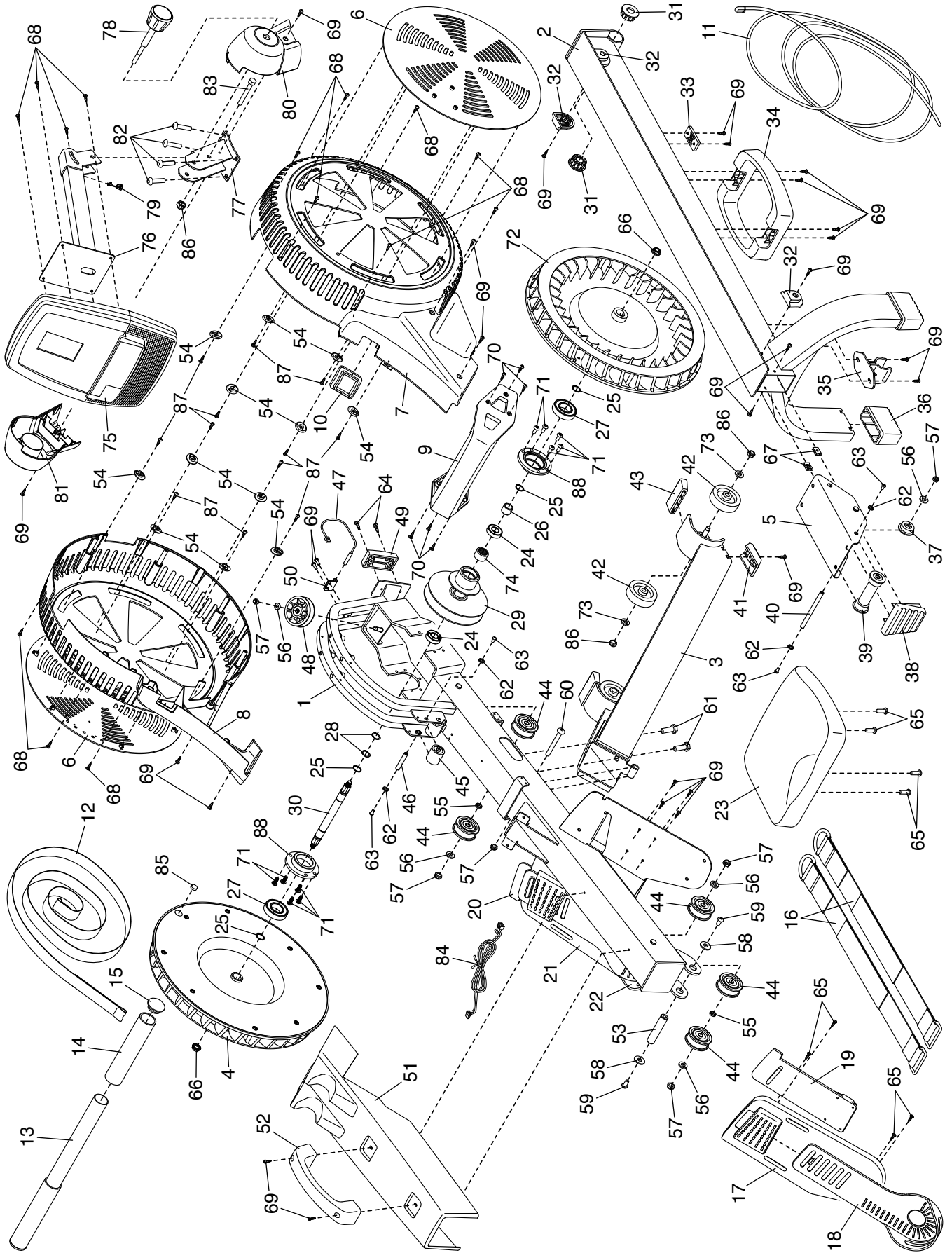
165	155	145	140	130	125	115	❤️
145	138	130	125	118	110	103	❤️
125	120	115	110	105	95	90	❤️
20	30	40	50	60	70	80	

لمعرفة مقدار التمرينات المناسب، حدد عمرك في الجزء السفلي من الرسم التخطيطي (تم تقريب الأعمار إلى أقرب عشر سنوات). تحدد الأرقام الثلاثة المدرجة أعلى عمرك "نطاق التمرينات" لك. يعبر أدنى رقم عن معدل دقات القلب الخاص بحرق الدهون، أما الرقم الواقع في المنتصف فيعبر عن معدل دقات القلب الخاص بأقصى حرق للدهون، ويمثل أعلى رقم معدل دقات القلب الخاص بتمرينات الأيروبيكس.

حرق الدهون: لحرق الدهون على نحو فعال، فيجب ممارسة التمرينات الرياضية بأدنى مقدار لفترة زمنية طويلة. خلال الدقائق القليلة الأولى من ممارسة التمرينات، يستهلك جسمك السرعات الحرارية المتعلقة بالكربوهيدرات للحصول على الطاقة. فقط بعد الدقائق القليلة الأولى من ممارسة التمرينات، يبدأ جسمك في استهلاك السرعات الحرارية الناجمة عن الدهون المخزنة من أجل الحصول على الطاقة. إذا كان هدفك هو حرق الدهون، فقم بتعديل مقدار ممارسة التمرينات حتى يصبح معدل دقات قلبك قريباً من أدنى رقم في نطاق التمرينات الخاص بك. لتحقيق أقصى حرق للدهون، قم بممارسة التمرينات مع الوصول لمعدل دقات قلب قريب من الرقم الواقع في منتصف نطاق التمرينات الخاص بك.

الوصف	الكمية	الرقم الأساسي	الوصف	الكمية	الرقم الأساسي
محور الحزام	2	46	الهيكل	1	1
المفتاح بريشة/السلك	1	47	القضيب	1	2
بكرة الإطار	1	48	الموازن	1	3
قدم الإطار	1	49	المروحة اليسرى	1	4
المشبك	1	50	حامل المقعد	1	5
سنادة عصا التجديف	1	51	العاكس	2	6
مقبض الإطار	1	52	الواقى الأيمن	1	7
محور الارتكاز	1	53	الواقى الأيسر	1	8
كثيفة الحارفة	12	54	مقبض المقاومة	1	9
كثيفة البكرة	2	55	حلقة تثبيت الحزام	1	10
حلقة تثبيت 6mm	6	56	سلك الضخ	1	11
صامولة ربط M6	7	57	الحزام	1	12
حلقة تثبيت M8	2	58	عصا التجديف	1	13
برغي M8 x 12mm	2	59	كلاية	2	14
مسمار M10 x 40mm	1	60	غطاء عصا التجديف	2	15
برغي M10 x 20mm	2	61	حزام مسند القدم	2	16
حلقة تثبيت M5	8	62	مسند القدم اليمنى	1	17
برغي M5 x 10mm	8	63	منصة القدم اليمنى	1	18
برغي "8 x 3/4"	2	64	كثيفة مسند القدم اليمنى	1	19
برغي M6 x 15mm	12	65	كثيفة مسند القدم اليسرى	1	20
صامولة ذات شفة M10	2	66	مسند القدم اليسرى	1	21
مشبك	2	67	منصة القدم اليسرى	1	22
برغي M4 x 16mm	14	68	المقعد	1	23
برغي M4 x 19mm	34	69	محمل أ	2	24
برغي M4 x 10mm	6	70	حلقة ذاتية الانطباق	4	25
برغي M8 x 12mm	10	71	جلبة	1	26
المروحة اليمنى	1	72	محمل ب	2	27
حلقة تثبيت 8mm	4	73	حلقة تثبيت الموجة 15mm	2	28
محمل أحادي الاتجاه	1	74	بكرة التجميع	1	29
وحدة التحكم	1	75	محور	1	30
الرقبة	1	76	جلبة الارتكاز	2	31
العمود القائم	1	77	مصد	4	32
مقبض	1	78	المصدم	1	33
حلقة تثبيت سلكية	1	79	مقبض القضيب	1	34
غطاء العمود الأيمن	1	80	مشبك الطي	1	35
غطاء العمود الأيسر	1	81	قدم القضيب	2	36
برغي M8 x 35mm	4	82	دحراج حامل المقعد الصغير	2	37
مسمار سداسي M8 x 50mm	1	83	غطاء القضيب	1	38
سلك العمود القائم	1	84	دحراج حامل المقعد الكبير	2	39
المغناطيس	4	85	محور حامل المقعد	2	40
صامولة ربط M8	5	86	قدم الموازن	2	41
برغي برأس مسطحة M4 x 10mm	12	87	العجلة	4	42
كثيفة المحمل	2	88	قدم التخزين	2	43
دليل المستخدم	-	*	بكرة القضيب	5	44
أداة التجميع	-	*	اسطوانة الحزام	2	45

ملاحظة: تخضع المواصفات للتغيير دون إشعار. للحصول على معلومات حول طلب الأجزاء البديلة، راجع الغلاف الخلفي لهذا الدليل. *لم يتم توضيح هذه الأجزاء.



طلب أجزاء بديلة

لطلب أجزاء بديلة، يرجى مراجعة الغلاف الأمامي لهذا الدليل. لمساعدتنا على تقديم العون لك، كن على استعداد لتزويدنا بالمعلومات التالية عند الاتصال بنا:

- رقم الطراز والرقم التسلسلي للمنتج (راجع الغلاف الأمامي لهذا الدليل)
- اسم المنتج (راجع الغلاف الأمامي لهذا الدليل)
- الرقم الأساسي والوصف الخاص بالأجزاء البديلة (راجع "قائمة الأجزاء" و"الرسم التفصيلي" بنهاية هذا الدليل)

معلومات إعادة التدوير



يجب عدم التخلص من هذا المنتج الإلكتروني في نفايات البلدية. للحفاظ على البيئة، يجب إعادة تدوير هذا المنتج بعد انتهاء فترة صلاحيته وفقاً للقانون. الرجاء استخدام مرافق إعادة التدوير المرخصة لتجميع هذا النوع من النفايات في منطقتك. وبذلك، فإنك تساعد في الحفاظ على الموارد الطبيعية وتحسين المعايير الأوروبية لحماية البيئة. إذا كنت في حاجة لمزيد من المعلومات حول أساليب التخلص الآمنة والصحيحة، الرجاء الاتصال بمكتب المدينة المحلي أو الجهة التي قمت بشراء هذا المنتج منها.