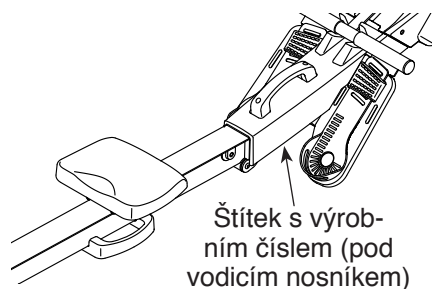


NordicTrack[®] RX 800

Model č. NTEVRW59715.1

Sériové č. _____

Výše si poznamenejte sériové číslo pro budoucí potřebu.



ZÁKAZNICKÝ SERVIS

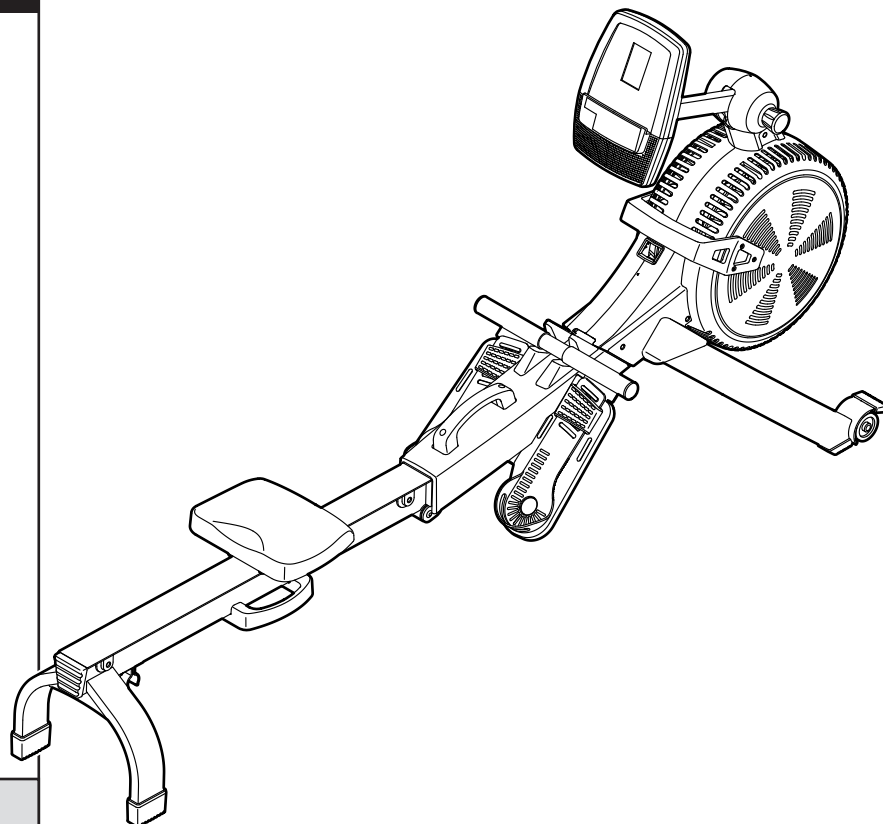
V případě dotazů, chybějících nebo poškozených dílů viz přiložená strana označená DECATHLON CUSTOMER SERVICE INFORMATION nebo se obraťte na prodejnu, kde jste tento výrobek zakoupili.

Internetové Stránky:
www.iconsupport.eu

⚠ POZOR

Před používáním tohoto zařízení si prostudujte veškerá bezpečnostní opatření a pokyny uvedené v této příručce. Příručku si uschovejte pro budoucí potřebu.

UŽIVATELSKÁ PŘÍRUČKA



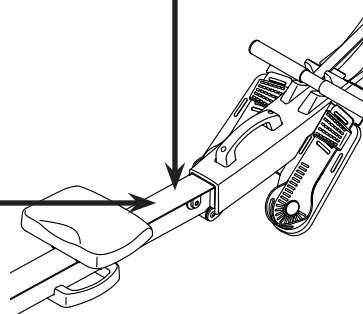
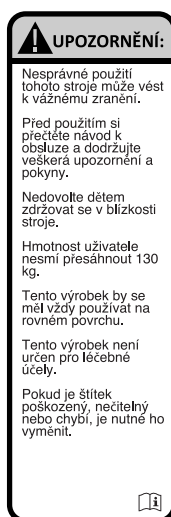
OBSAH

UMÍSTĚNÍ VÝSTRAŽNÉHO ŠTÍTKU	2
DŮLEŽITÁ BEZPEČNOSTNÍ OPATŘENÍ	3
PŘEDTÍM, NEŽ ZAČNETE	4
MONTÁŽ	5
POUŽÍVÁNÍ VESLOVACÍHO TRENAŽÉRU	9
ÚDRŽBA A PORADCE PŘI POTÍŽÍCH	16
POKYNY PRO CVIČENÍ	17
SEZNAM DÍLŮ	18
ROZLOŽENÝ VÝKRES	19
OBJEDNÁNÍ NÁHRADNÍCH DÍLŮ	Zadní strana
INFORMACE O RECYKLACI	Zadní strana

UMÍSTĚNÍ VÝSTRAŽNÉHO ŠTÍTKU

Zde vyobrazené varovné štítky jsou součástí tohoto výrobku. Varovné štítky je nutné přilepit nad varovné nápisy v angličtině na uvedených místech. Na tomto výkrese jsou uvedena umístění výstražných štítků.

Pokud štítek chybí nebo je nečitelný, zavolejte na telefonní číslo na přední straně této příručky a zdarma požádejte o náhradní štítek. Štítek upevněte na uvedené místo. Poznámka: Štítky nemusí být zobrazeny ve skutečné velikosti.



DŮLEŽITÁ BEZPEČNOSTNÍ OPATŘENÍ

⚠ UPOZORNĚNÍ: V zájmu snížení rizika vážného zranění si před použitím veslovacího trenažéru prostudujte veškerá důležitá bezpečnostní opatření a pokyny v tomto návodu a veškerá varování umístěná na trenažéru. Společnost ICON nenesе žádnou odpovědnost za zranění osob nebo poškození majetku vzniklé používáním tohoto výrobku.

1. Odpovědností majitele je zajistit, aby všichni uživatelé tohoto veslovacího trenažéru byli adekvátně informováni o všech výstrahách a bezpečnostních opatřeních.
2. Před zahájením jakéhokoliv cvičebního programu se poraďte se svým lékařem. To je důležité zejména pro osoby starší 35 let nebo osoby s dřívějšími zdravotními problémy.
3. Veslovací trenažér není určen pro osoby s omezenými fyzickými, smyslovými nebo duševními schopnostmi nebo nedostatkem zkušeností a znalostí, pokud nejsou pod dohledem nebo poučení v používání trenažéru někým, kdo odpovídá za jejich bezpečnost.
4. Trenažér používejte pouze k účelu popsanému v tomto návodu.
5. Tento veslovací trenažér je určen pouze k domácímu použití. Tento veslovací trenažér nepoužívejte k podnikání, pronájmu ani ve sportovních zařízeních.
6. Trenažér používejte v interiéru, v suchém a bezprašném prostředí. Trenažér neumísťujte do garáže, na kryté atrium nebo v blízkosti vody.
7. Trenažér umístěte na rovný povrch, podlahu či koberec chraňte před poškozením pomocí podložky vložené pod trenažér. Ujistěte se, že je kolem trenažéru volný prostor alespoň 60 cm.
8. Pravidelně kontrolujte a řádně utáhněte všechny součásti. Veškeré opotřebované díly ihned vyměňte.
9. Děti mladší 13 let a domácí zvířata udržujte vždy mimo dosah trenažéru.
10. Při cvičení noste vhodné oblečení; nenoste volné oblečení, které by se mohlo zachytit do trenažéru. Vždy mějte sportovní obuv pro ochranu chodidel.
11. Veslovací trenažér by neměly používat osoby o hmotnosti vyšší než 130 kg.
12. Při používání trenažéru mějte vždy záda rovná; neohýbejte se.
13. Veslovací rukojeť nikdy nepouštějte, dokud je tažné lanko natažené.
14. Nadměrné cvičení a přepínání vlastních sil může způsobit vážné zranění nebo dokonce úmrtí. Pokud během cvičení nebudete stačit s dechem, pocítíte slabost nebo bolest, ihned cvičení přerušete a odpočíněte si.

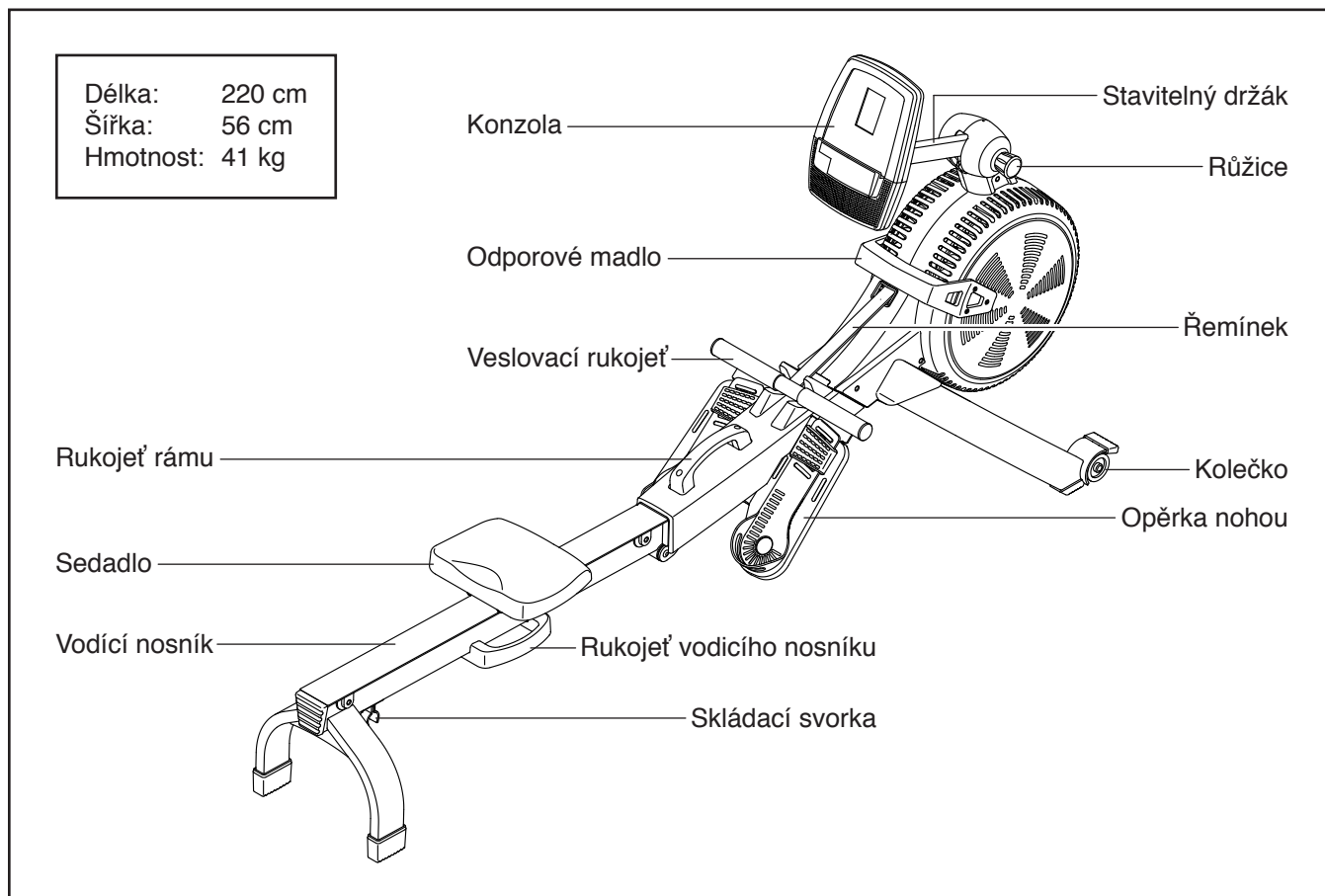
PŘEDTÍM, NEŽ ZAČNETE

Děkujeme vám, že jste si vybrali veslovací trenažér NORDICTRACK® RX 800. Veslování je účinné cvičení pro zvýšení kardiovaskulární svěžesti, buduje vytrvalost a přispívá k vypracovanosti těla. Veslovací trenažér RX 800 je navržen tak, aby vám umožnil vychutnat si toto účinné cvičení v pohodlí a soukromí svého domova.

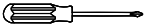

Před použitím veslovacího trenažeru si ve vlastním zájmu pečlivě prostudujte tento návod. Pokud vám

po přečtení této příručky bude něco nejasné, podívejte se na přední stranu této příručky. Než nás budete kontaktovat, poznamenejte si pro snazší pomoc číslo modelu a sériové číslo výrobku. Číslo modelu a umístění štítku se sériovým číslem je uvedeno na přední straně této příručky.

Předtím, než budete pokračovat ve čtení, prohlédněte si níže uvedený výkres a dobře se seznámte s označenými díly.



MONTÁŽ

- K montáži jsou zapotřebí dvě osoby.
- Všechny součásti posilovacího zařízení umístěte do vyhrazených prostor a odstraňte veškerý obalový materiál. Obalové materiály zlikvidujte až po dokončení montáže.
- K montáži je zapotřebí následující nářadí:
 - jeden křížový šroubovák 
 - jeden nastavitelný klíč 

Aby nedošlo k poškození součástí, nepoužívejte elektrické nářadí.

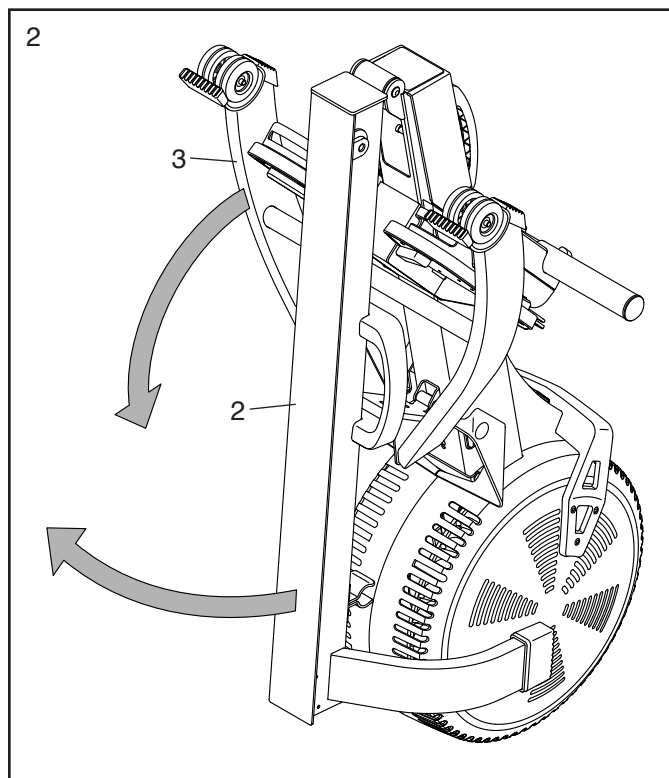
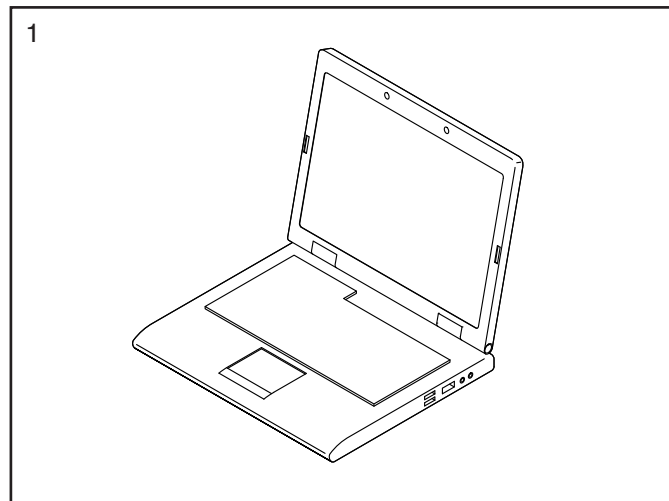
1. Ve svém počítači přejděte na www.iconsupport.eu a svůj výrobek zaregistrujte.

- aktivuje se tím vaše záruka
- ušetříte čas, pokud budete někdy potřebovat kontaktovat středisko služeb zákazníkům (zákaznický servis)
- můžete nám informovat vás o upgradech a nabídkách

Poznámka: Pokud nemáte přístup k internetu, pro registraci výrobku zavolejte Zákaznický Servis (viz přední strana tohoto návodu).

2. Jsou-li k veslovacímu trenážeru upevněny přepravní obaly (nejsou znázorněny), odstraňte je a zlikvidujte, včetně upevňovacích prvků.

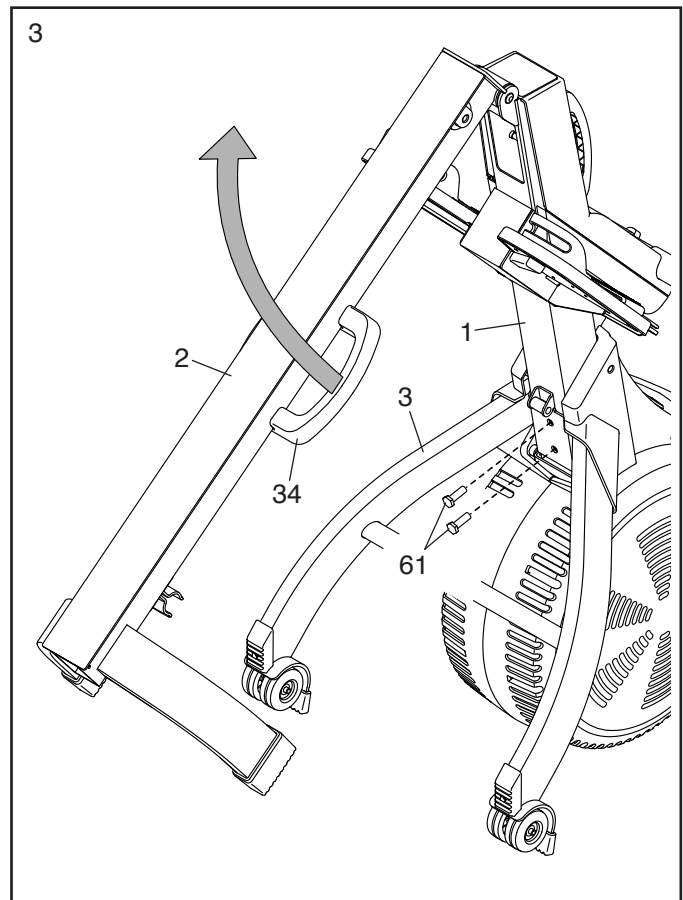
S pomocí druhé osoby vytáhněte vodící nosník (2) a stabilizátor (3) otočte dolů.



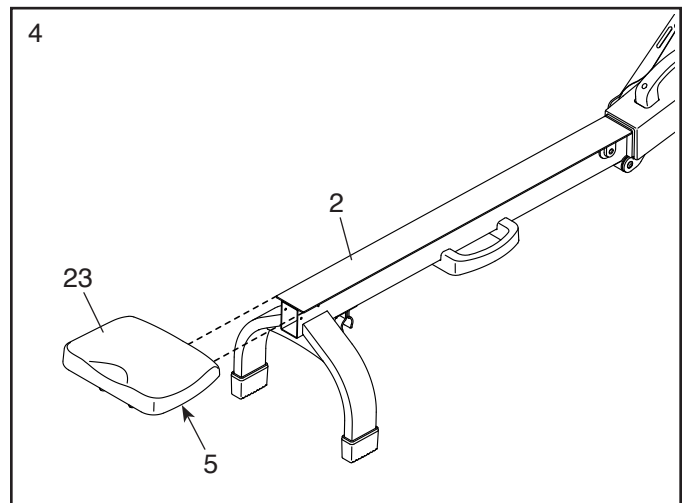
3. Požádejte pomocníka, aby během tohoto kroku přidržel vodící nosník (2).

Připevněte stabilizátor (3) k rámu (1) pomocí dvou šroubů M10 x 20mm (61).

Poté přidržte rukojeť vodícího nosníku (34), vodící nosník (2) vytáhněte ven a ustavte jej na podlahu.



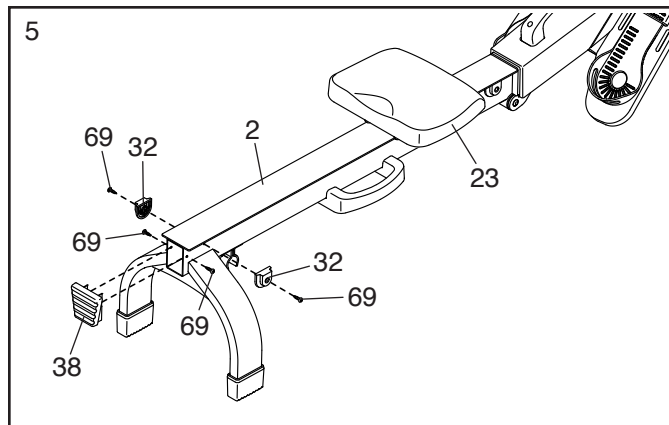
4. Sedadlo (23) orientujte dle ilustrace a nosník sedadla (5) nasuňte na vodící nosník (2).



5. Sedadlo (23) posuňte do přední části vodícího nosníku (2).

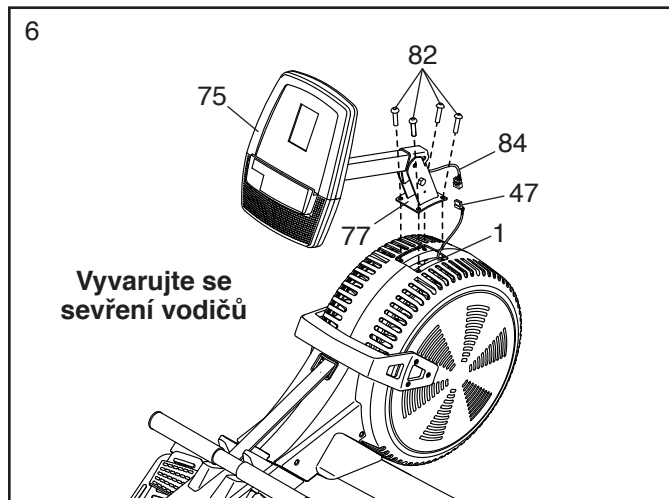
Poté na každou stranu vodícího nosníku (2) pomocí šroubu M4 x 19mm (69) upevněte doraz (32).

Poté pomocí dvou šroubů M4 x 19mm (69) k vodícímu nosníku (2) upevněte kryt vodícího nosníku (38).



6. Zatímco druhá osoba přidržuje konzolu (75) a sloupek (77) poblíž rámu (1), připojte kabel sloupku (84) ke kabelu jazýčkového spínače (47). Přechínající kabel zasuňte do rámu. **Rada: Vyvarujte se sevření vodičů.** Pomocí čtyř šroubů M8 x 35mm (82) k rámu (1) připevněte sloupek (77); **nasadte všechny šrouby a poté je utáhněte.**

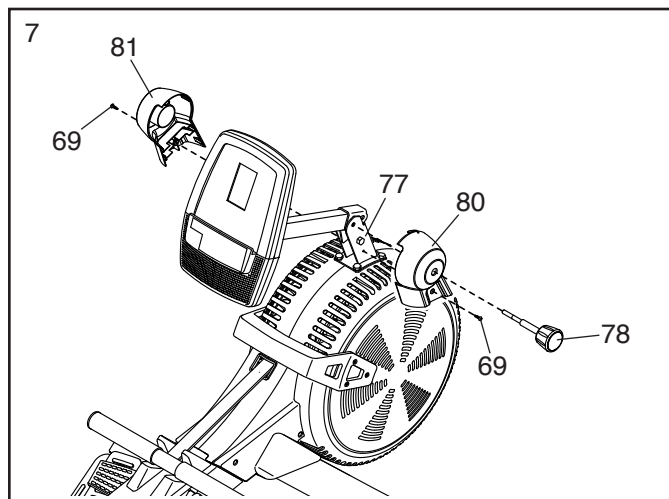
Rada: Vyvarujte se sevření vodičů. Pomocí čtyř šroubů M8 x 35mm (82) k rámu (1) připevněte sloupek (77); **nasadte všechny šrouby a poté je utáhněte.**



7. Vyhledejte pravý a levý kryt (80, 81) a ustavte je podle obrázku.

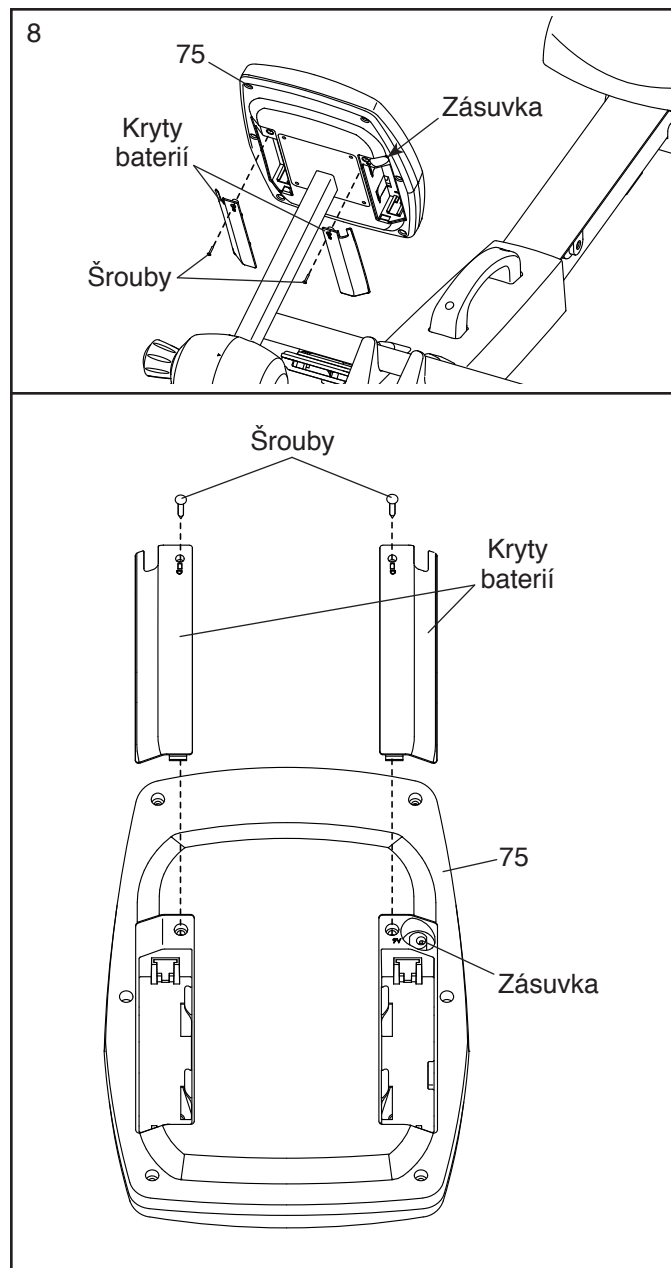
Z obou stran sloupku (77) k sobě přitlačte pravý a levý kryt sloupku (80, 81) a upevněte je pomocí dvou šroubů M4 x 19mm (69).

Poté do pravého krytu sloupku (80) zasuňte růžici (78) a utáhněte ji ke sloupku (77).



8. Konzolu (75) lze provozovat se čtyřmi bateriemi D (nejsou součástí dodávky), doporučují se alkalické baterie. Nepoužívejte kombinaci starých a nových baterií ani alkalických, standardních a dobíjecích baterií. **DŮLEŽITÉ: Pokud byla konzola vystavena nízkým teplotám, nechejte ji před vložením baterií zahřát na pokojovou teplotu. V opačném případě může dojít k poškození displeje konzoly nebo jiných elektronických součástí.** Odšroubujte šrouby, sejměte kryt baterie, do bateriové přihrádky vložte baterie a kryt znovu nasadte a připevňte. **Polarita baterií musí odpovídat diagramům uvnitř bateriové přihrádky.**

Volitelný napájecí adaptér si lze zakoupit po zavolání na telefonní číslo uvedené na přední straně tohoto návodu. Aby nedošlo k poškození konzoly, používejte pouze předepsaný napájecí adaptér dodaný výrobcem. Jeden konec napájecího adaptéru zapojte do zásuvky na konzole; druhý konec zapojte do zásuvky nainstalované v souladu s místními pravidly a předpisy.



9. **Před použitím trenážeru ověřte, zda jsou všechny díly řádně utažené.** Součástí dodávky mohou být díly navíc. Z důvodu ochrany podlahy pod trenážer umístěte podložku.

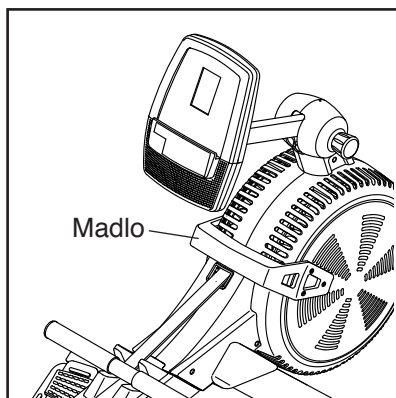
POUŽÍVÁNÍ VESLOVACÍHO TRENAŽÉRU

NASTAVENÍ ODPORU

Intenzitu cvičení lze měnit nastavením odporu, který klade mechanismus trenažéru při táhnutí za veslovací rukojeť.

Chcete-li zvýšit odpor, posuňte odporové madlo směrem k přední části trenažéru;
snížení odporu

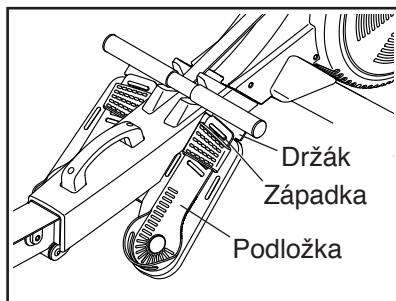
se provádí posunutím odporového madla směrem k zadní části trenažéru.



NASTAVENÍ OPĚRNÝCH PODLOŽEK

Nejprve si sedněte na sedadlo a chodidla umístěte na opěrné podložky.

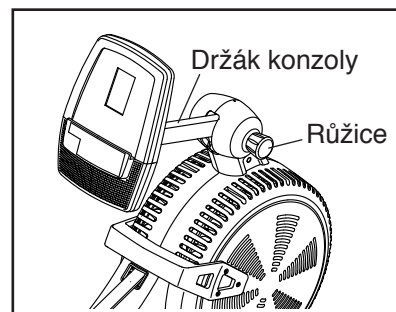
Poté zatlačte na držák opěrky nohou, posuňte opěrnou podložku do požadované polohy a pak držák opěrky nohou uvolněte tak, aby západka zapadla do drážky v opěrné podložce. Poté utáhněte popruhy na svých chodidlech.



Druhou opěrnou podložku nastavte stejným způsobem. Obě opěrné podložky musí být ve stejné poloze.

SEŘÍZENÍ ÚHLU DISPLEJE KONZOLY

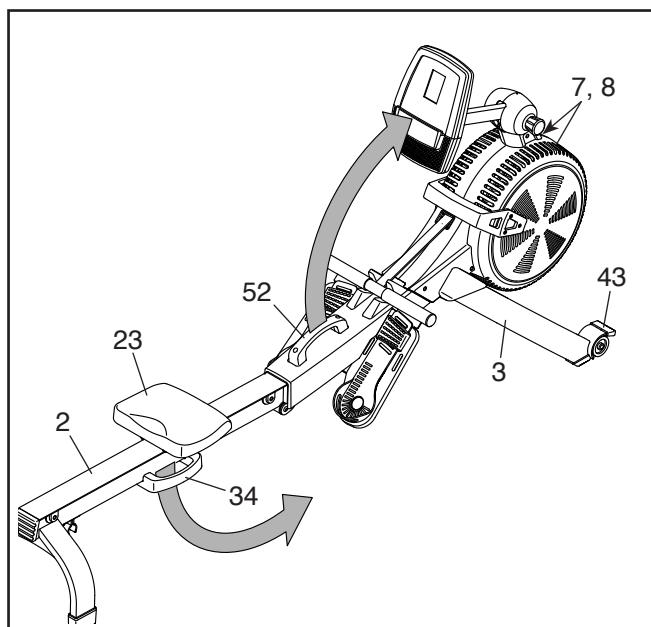
Chcete-li nastavit konzolu do požadovaného úhlu, uvolněte růžici ve sloupku, přestavte držák konzoly do požadovaného úhlu a růžici utáhněte; **konzoly se nedržte ani za ni netahejte.**



SKLÁDÁNÍ A SKLADOVÁNÍ VESLOVACÍHO TRENAŽÉRU

Pro úsporu místa lze veslovací trenažér uložit ve složené poloze. Veslovací trenažér skladujte na místě, kde nemají přístup děti. Při dlouhodobějším skladování trenažéru z konzoly vyjměte baterie.

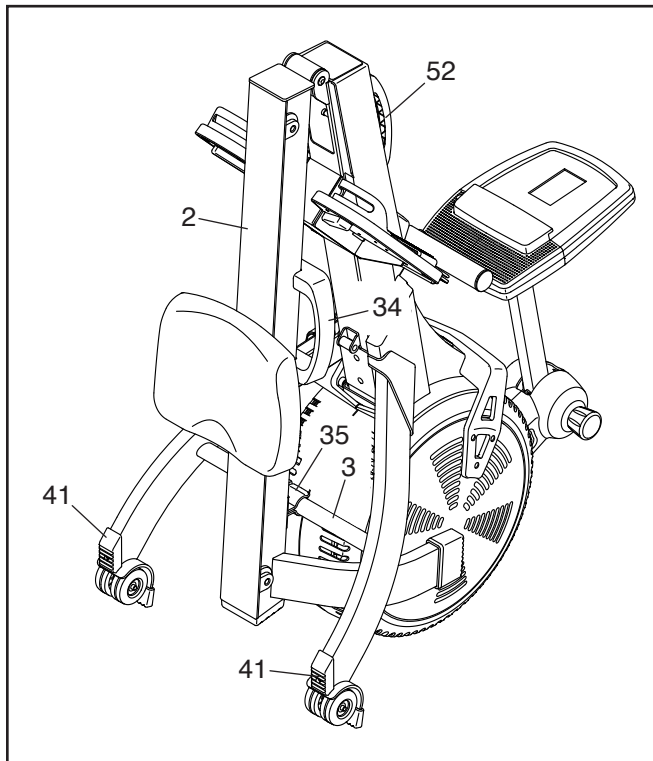
Při skladování trenažéru nejprve posuňte sedadlo (23) do zadní části vodicího nosníku (2).



Poté přidržte a nadzvedněte rukojeť rámu (52) a rukojeť vodicího nosníku (34) a nakloňte trenažér dopředu na kryty (7, 8) a úložnou patku (43).

Poté vytáhněte rukojeť vodícího nosníku (34) směrem dovnitř tak, aby skládací svorka (35) dosedla na tyč na stabilizátoru (3).

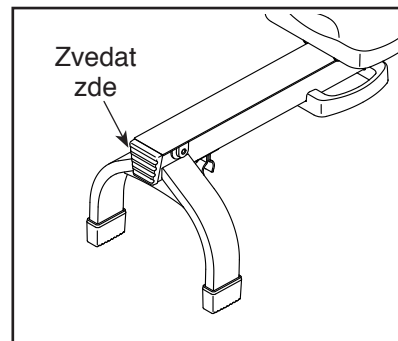
Chcete-li veslovací treňažer rozložit, nejprve dejte chodidlo na stabilizační patku (41) a zatažením za rukojeť vodícího nosníku (34) směrem ven uvolníte skládací svorku (35).



Poté přidrže rukojeť vodícího nosníku (34) a rukojeť rámu (52), zatáhněte za rukojeť vodícího nosníku směrem ven a vodící nosník (2) spusťte dolů k podlaze.

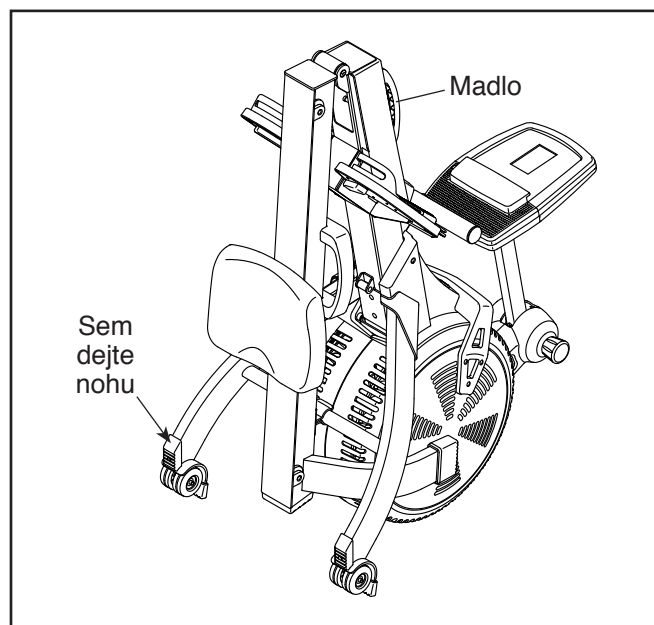
PŘEMÍSTOVÁNÍ TREŇAŽERU V ROZLOŽENÉ POLOZE

Postavte se za treňažer a nadzvedněte vodící nosník tak, aby se posouval po kolečkách. Poté treňažer opatrně přemístěte na požadované místo a pak vodící nosník pomalu spusťte na podlahu. **Při přemísťování treňažeru nedržte ani netahajte za konzolu.**



PŘEMÍSTOVÁNÍ TREŇAŽERU VE SLOŽENÉ POLOZE

Veslovací treňažer složte postupem dle odstavce SKLÁDÁNÍ A SKLADOVÁNÍ VESLOVACÍHO TREŇAŽERU na straně 9. Poté podržte rukojeť rámu, na stabilizační patku položte chodidlo a nakloňte treňažer tak, aby jej bylo možné přemístit na kolečkách. Treňažer opatrně přemístěte na požadované místo a pak jej překlópte do skladovací polohy. **Při přemísťování treňažeru nedržte ani netahajte za konzolu.**



CVIČENÍ NA VESLOVACÍM TRENAŽÉRU

Sedněte si na sedadlo, nohy dejte do opěrek a upravte popruhy podle velikosti svých chodidel. Poté uchopte veslovací rukojeť hřbety dlaní vzhůru.

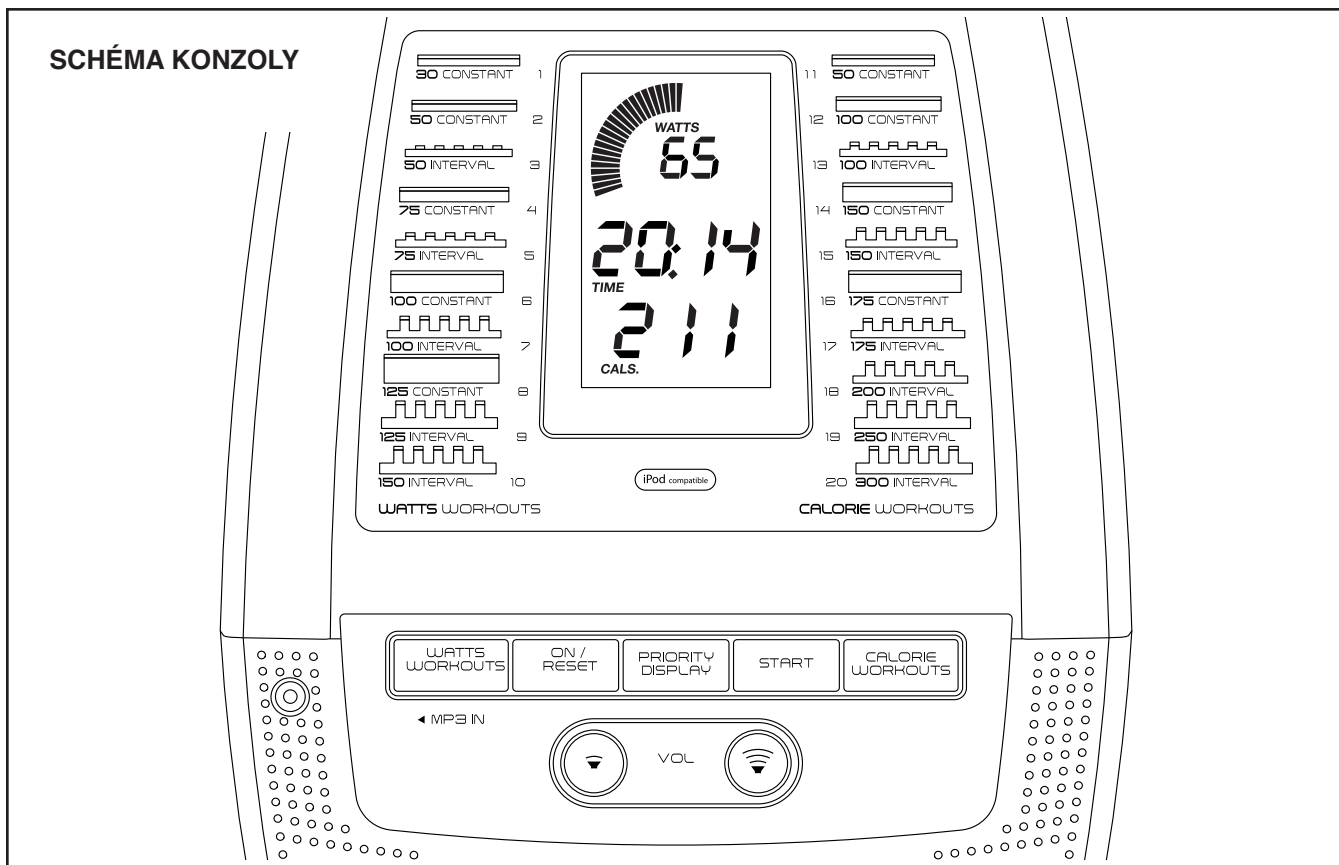
Správné veslování se skládá ze tří fází:

- 1. První fází je ZASAZENÍ.** Sedadlo posuňte dopředu tak, abyste se kolena téměř dotýkali hrudníku. Zatáhněte za veslovací rukojeť až do úrovně, kdy budete ruce mít nad svými chodidly.
- 2. Druhou fází je TAŽENÍ.** Odtlačte se nohama dozadu. V bocích (ne v pase) se mírně nakloňte

vzad, přičemž záda musí zůstat rovná. Při narovnání nohou zatáhněte za veslovací rukojeť směrem k hrudníku. Lokty musí směřovat ven.

- 3. Třetí fází je VYTAŽENÍ.** Vaše nohy by měly být téměř rovné. Pokračujte v tažení za veslovací rukojeť až do úrovně, kdy budete ruce mít v rovině se svou hrudí.

Po fázi vytažení natáhněte ruce dopředu a sedadlo pomocí nohou zatáhněte směrem vpřed. Tento cyklus opakujte plynulým přechodem přes všechny tři fáze. Při cvičení nezapomeňte normálně dýchat—nikdy nezadržujte dech.



FUNKCE KONZOLY

Konzola trenažéru nabízí působivou řadu funkcí určených ke zefektivnění a zpříjemnění domácího cvičení.

Při použití manuálního režimu konzola zobrazuje průběžnou zpětnou vazbu.

Konzola nabízí také výběr z řady přednastavených tréninků. Při každém přednastaveném tréninku se automaticky zobrazují hlášení k udržení cílového výkonu tak, aby cvičení bylo účinné a efektivní.

Ke zvukovému systému konzoly lze připojit MP3 nebo CD přehrávač a během cvičení můžete poslouchat svou oblíbenou hudbu nebo zvukové knihy.

Použití manuálního režimu je popsáno na straně 13. **Použití zvukového systému** je popsáno na straně 14. **Popis použití přednastaveného tréninku** naleznete na straně 15.

Poznámka: Před použitím konzoly se ujistěte, zda jsou vloženy baterie (viz montážní krok 8 na straně 8). Pokud je na displeji plastová fólie, odstraňte ji.

POUŽITÍ MANUÁLNÍHO REŽIMU

1. Zapněte konzolu.

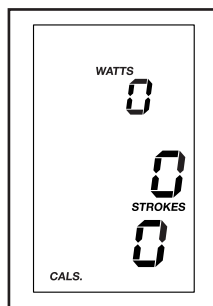
Stiskněte tlačítko On/Reset na konzole nebo prostě zahajte cvičení a konzola se zapne.

Displeje se zapnou a konzola pak bude připravena k použití.

2. Vyberte manuální režim.

Při každém zapnutí konzoly se automaticky zvolí manuální režim.

Pokud jste si vybrali tréninkový program, opakovaně stiskněte tlačítko Watts Workouts (výkonnostní tréninky) nebo Calorie Workouts (tréninky pro zhubnutí), dokud se na displeji neobjeví nuly, čímž se nastaví manuální režim.



3. Odpor nastavte na požadovanou úroveň.

Podle odstavce NASTAVENÍ ODPORU na straně 9 nastavte odpor veslovacího trenažéru na požadovanou úroveň.

4. Na displejích sledujte průběh tréninku.

Během cvičení následující režimy displeje průběžně zobrazují zpětnou vazbu:

Calories (kalorie)— Zde se zobrazuje přibližný počet spálených kalorií během tréninku.

Distance (vzdálenost)— V tomto režimu se zobrazuje vzdálenost v metrech, odveslovaná během tréninku.

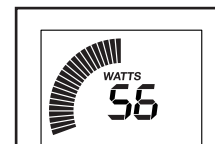
Strokes (tempa)— V tomto režimu se zobrazuje počet veslovacích záběrů (temp) absolvovaných během tréninku.

SPM (temp za min.)— Tento režim zobrazuje počet veslovacích temp za minutu.

Time (čas)— Tento režim ukazuje uplynulý čas. Během přednastaveného tréninku se na displeji namísto uplynulého času zobrazí zbývající čas tréninku.

Watts (výkon)— Tento režim zobrazuje přibližný výkon ve wattech.

Wattmetr— Tento režim vizuálně zobrazuje výkon ve wattech. V závislosti na zvyšování nebo snižování výkonu se budou na wattmetru objevovat a mizet dílky.

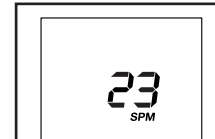


Poznámka: Během přednastaveného tréninku tento režim ukazuje cílovou wattovou zónu pro každý úsek tréninku.

Scan (postupně)— V tomto režimu se cyklicky na několik vteřin postupně zobrazuje počet wattů, temp za minutu, čas, vzdálenost a příslušné režimy veslovacích temp.

Režimy zobrazení se zobrazují na následujících displejích:

Horní displej— Na tomto displeji se zobrazuje režim wattů a režim temp za minutu.



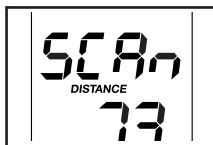
Prostřední displej— Na tomto displeji se zobrazuje režim času, vzdálenosti a temp.



Spodní displej— Na tomto displeji se zobrazuje režim kalorií.



Režim postupného zobrazování se navolí automaticky po zapnutí konzoly.

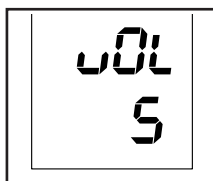


Chcete-li kontinuálně zobrazit watt, tempa za minutu, čas, vzdálenost nebo režimy temp, opakovaně stiskněte tlačítko Priority Display (prioritní zobrazení), dokud se na displeji nezobrazí požadovaný režim.

Chcete-li se vrátit do režimu postupného zobrazování, opakovaně stiskněte tlačítko Priority Display, dokud se na prostředním displeji nezobrazí slovo SCAN (postupně).

Chcete-li vynulovat displeje, stiskněte tlačítko On/Reset.

Úroveň hlasitosti konzoly lze změnit stiskem tlačítka pro regulaci hlasitosti.



5. Po dokončení cvičení se konzola automaticky vypne.

Pokud se veslovací rukojeť několik sekund nepohybuje, činnost konzoly se pozastaví.

Konzola má funkci automatického vypnutí. Pokud se veslovací rukojeť nepohybuje a tlačítka konzoly několik minut nikdo nestiskne, z úsporných důvodů se napájení automaticky vypne.

POUŽÍVÁNÍ ZVUKOVÉHO SYSTÉMU

Pro poslech hudby či audioknih prostřednictvím zvukového systému konzoly během tréninku zapojte audio kabel s konektorem 3,5 mm (nepřibalen) do zdířky na konzole a do zdířky v MP3 přehrávači nebo CD přehrávači či jiném osobním audiopřehrávači; **kontrolujte řádné zapojení audio kabelu. Poznámka Při nákupu audio kabelu se obraťte na místní obchod s elektronikou.**

Poté stiskněte tlačítko přehrávání na svém osobním audiopřehrávači. Hlasitost lze regulovat pomocí tlačítek regulace hlasitosti na konzole nebo ovladače hlasitosti na vašem osobním audiopřehrávači.

POUŽITÍ PŘEDNASTAVENÉHO TRÉNINKU

1. Zapněte konzolu.

Stiskněte tlačítko On/Reset na konzole nebo prostě zahajte cvičení a konzola se zapne.

Displeje se zapnou a konzola pak bude připravena k použití.

2. Vyberte přednastavený tréninkový program.

Výběr přednastaveného tréninku se provádí opakovaným stiskem tlačítka Watts Workouts (výkonnostní tréninky) nebo Calorie Workouts (tréninky na zhubnutí), dokud se na spodním displeji neobjeví číslo požadovaného tréninku.



Doba trvání tréninku se zobrazuje na prostředním displeji.

Poznámka: Profily přednastavených tréninků jsou vytištěny na konzole.

3. Odpor nastavte na nejvyšší úroveň.

Přesunutím odporového madla do přední části trenažéru nastavte odpor na nejvyšší úroveň, viz odstavec NASTAVENÍ ODPORU na straně 9.

DŮLEŽITÉ: Pokud odpor nenastavíte na nejvyšší úroveň, zpětná vazba výkonu (watty) a kalorií nemusí být tak přesná.

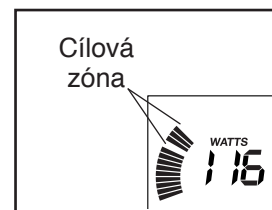
4. Spusťte tréninkový program.

Trénink spusťte stisknutím tlačítka Start nebo zahájením veslování.

Každý trénink je rozdělen na jednodominutové úseky. Pro každý úsek je naprogramována jeden cílový výkon (ve watech). Poznámka: Stejný cílový výkon lze naprogramovat pro následující úseky.

Na konci každého úseku tréninku zazní série tónů.

Cílová výkonová zóna (ve watech) se zobrazuje na cílovém wattmetru na horním displeji. Prostor mezi blikajícími dílky představuje výkonový cíl (ve watech pro daný úsek); trvale svítící dílky představují váš skutečný výkon ve watech.



Během cvičení se úpravou veslařských temp snažte udržovat wattový výkon v rozmezí cílové výkonové zóny pro aktuální úsek.

DŮLEŽITÉ: Cílový wattový výkon je stanoven pouze jako motivace. Tempo veslování musí být pro vás pohodlné.

Pokud na několik sekund přestanete veslovat, zazní série zvukových signálů a tréninkový program se pozastaví.

Chcete-li znovu spustit trénink, stiskněte tlačítko Start nebo prostě začněte veslovat. Trénink bude pokračovat až do konce posledního úseku přednastaveného tréninku.

5. Na displejích sledujte průběh tréninku.

Viz krok 4 na straně 13.

6. Po dokončení cvičení se konzola automaticky vypne.

Viz krok 5 na straně 14.

ÚDRŽBA A PORADCE PŘI POTÍŽÍCH

ÚDRŽBA

Pravidelně kontrolujte a řádně utahujte všechny části trenážeru. Veškeré opotřebované díly ihned vyměňte.

K čištění trenážeru používejte vlhký hadřík a malé množství jemného mýdla. **DŮLEŽITÉ: Aby nedošlo k poškození konzoly, v její blízkosti nemanipulujte s kapalinami a udržujte ji mimo dosah přímého slunečního světla.**

V zájmu dosažení co nejlepších výsledků denně čistěte vodící nosník, nosník sedadla a valivé vedení.

ŘEŠENÍ PŘÍPADNÝCH PROBLÉMŮ

Ke většině problémů s konzolou dochází v důsledku vybití baterií; pokyny k výměně viz montážní krok 8 na straně 8.

SEŘÍZENÍ JAZÝČKOVÉHO SPÍNAČE

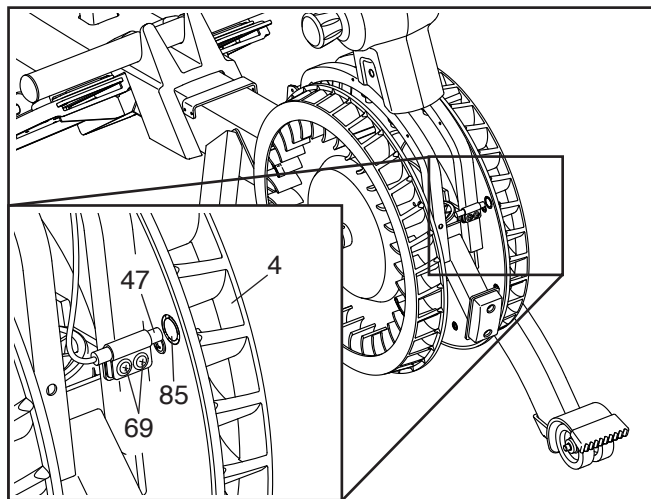
Pokud se na konzole nezobrazí správná zpětná vazba, je nutné seřídit jazýčkový spínač.

Pro seřízení jazýčkového spínače je nutné demontovat odporové madlo a pravý a levý kryt talíře, jak je popsáno níže.

Viz ROZLOŽENÝ VÝKRES na straně 19. Odstraňte šest šroubů M4 x 10mm (70) a poté demontujte odporové madlo (9).

Poté vyhledejte pravý a levý kryt (7, 8) a vyšroubujte z nich čtyři šrouby M4 x 19mm (69) a deset šroubů M4 x 16mm (68). Poté opatrně pravý a levý kryt odstraňte.

Vyhleďte jazýčkový spínač (47). Otáčejte levým ventilátorem (4), dokud magnet (85) nebude v rovině s jazýčkovým spínačem. Povolte dva zobrazené šrouby M4 x 19mm (69), nechte je však na místě. Jazýčkový spínač podle potřeby mírně posuňte blíže nebo dále od magnetu, a poté šrouby utáhněte.



Otáčejte levým ventilátorem (4) tak, aby magnet (85) opakovaně minul jazýčkový spínač (47). Tyto kroky opakujte, dokud konzola nezobrazí správnou zpětnou vazbu.

Je-li jazýčkový spínač správně nastaven, znovu upevněte demontované díly.

POKYNY PRO CVIČENÍ

UPOZORNĚNÍ: Před zahájením tohoto či jiného cvičebního programu se poraďte se svým lékařem. To je důležité zejména pro osoby starší 35 let nebo osoby s dřívějšími zdravotními problémy.

Tyto pokyny vám pomohou naplánovat váš cvičební program. Chcete-li získat podrobnější informace o cvičení, obstarejte si spolehlivou literaturu nebo se poraďte se svým lékařem. Pamatujte, že základem úspěšných výsledků je náležitá strava a řádný odpočinek.

INTENZITA CVIČENÍ

Ať už usilujete o spalení tuků nebo posílení kardiovaskulárního systému, klíčem k dosažení výsledků je cvičení při správné intenzitě. Údaj o srdeční frekvenci lze použít jako ukazatel pro zjištění správné úrovně intenzity. V tabulce níže jsou uvedeny doporučené srdeční frekvence pro spalování tuků a aerobní cvičení.

165	155	145	140	130	125	115	♥♥
145	138	130	125	118	110	103	♥
125	120	115	110	105	95	90	♥
<hr/>							
20	30	40	50	60	70	80	

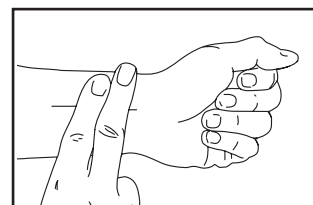
Správnou úroveň intenzity zjistíte vyhledáním svého věku v dolní části tabulky (věk je zaokrouhlen na nejbližší desítky let). Tři čísla uvedená nad vaším věkem určují „zónu tréninku.“ Nejmenší číslo je srdeční frekvence pro spalování tuků, střední číslo je srdeční frekvence pro maximální spalování tuků a nejvyšší číslo je srdeční frekvence pro aerobní cvičení.

Spalování tuků—Pro efektivní spalování tuků je nutné cvičit vytrvale při nízké úrovni intenzity. Během prvních několika minut cvičení tělo spotřebuje na výrobu energie uhlohydráty. Až po prvních několika minutách cvičení začne tělo využívat pro výrobu energie uložené tuky. Pokud usilujete o spalování tuků, nastavte intenzitu cvičení až na úroveň, kdy je vaše srdeční frekvence blízko nejnižšímu číslu v zóně tréninku. Maximálního spalování tuků dosáhnete cvičením při srdeční frekvenci blízké střednímu číslu v zóně tréninku.

Aerobní cvičení—Pokud se snažíte o posílení kardiovaskulárního systému, musíte provádět aerobní cvičení, což představuje aktivitu vyžadující velké množství kyslíku po delší dobu. Při aerobním cvičení nastavujte intenzitu cvičení tak, aby se vaše srdeční frekvence blížila nejvyššímu číslu v zóně tréninku.

MĚŘENÍ TEPOVÉ FREKVENCE

Pro měření tepové frekvence je nutné cvičit alespoň čtyři minuty. Poté přestaňte cvičit a dva prsty položte na zápěstí podle obrázku. Spočítejte počet úderů srdce za dobu šest



sekund a výsledek vynásobte 10 a dostanete svou tepovou frekvenci. Například, pokud vaše srdce za 6 sekund odbije 14x, vaše tepová frekvence je 140 tepů za minutu.

POKYNY PRO TRÉNINK

Rozehřátí—Začněte 5 až 10 minutami protahování a lehkého cvičení. Zahřátím se zvýší vaše tělesná teplota, srdeční frekvence a oběh pro přípravu na cvičení.

Cvičení v zóně tréninku—Cvičte 20 až 30 minut při srdeční frekvenci v zóně tréninku. (Během prvních několika týdnů cvičebního programu neudržujte svou srdeční frekvenci v zóně tréninku déle než 20 minut.) Při cvičení dýchejte pravidelně a zhluboka—nikdy nezadržujte dech.

Vychladnutí—Cvičení dokončete 5 až 10 minutami protahování. Protahováním zvýšíte pružnost svalů a pomůžete zamezit problémům po cvičení.

FREKVENCE CVIČENÍ

V zájmu zachování či zlepšení kondice provádějte tři tréninky týdně s minimálně jedním dnem odpočinku mezi tréninky. Po několika měsících pravidelného cvičení lze podle přání provádět až pět tréninků týdně. Pamatujte na to, že klíčem k úspěchu je učinit ze cvičení pravidelnou a příjemnou část všedního dne.

SEZNAM DÍLŮ

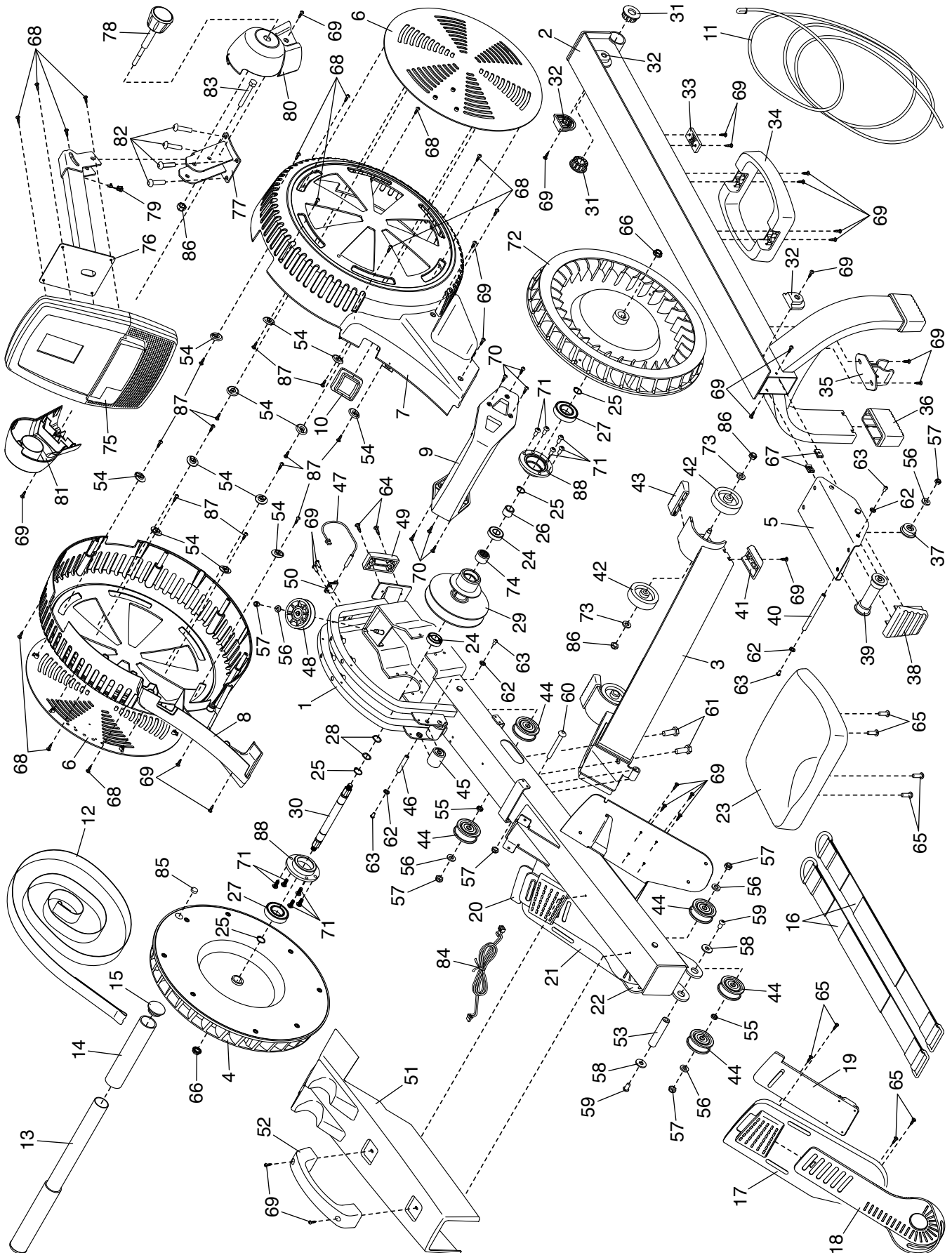
Model č. NTEVRW59715.1 R1015A

Kód	Množství	Popis	Kód	Množství	Popis
1	1	Rám	47	1	Jazyčkový spínač/Vodič
2	1	Vodící nosník	48	1	Řemenice rámu
3	1	Stabilizátor	49	1	Patka rámu
4	1	Levý ventilátor	50	1	Svorka
5	1	Nosník sedadla	51	1	Podpěra veslovací rukojeti
6	2	Deflektor	52	1	Rukojeť rámu
7	1	Pravý ochranný kryt	53	1	Osa
8	1	Levý ochranný kryt	54	12	Držák deflektoru
9	1	Odporové madlo	55	2	Držák řemenice
10	1	Průchodka popruhu	56	6	Podložka 6mm
11	1	Elastické lanko	57	7	Pojistná matice M6
12	1	Popruh	58	2	Podložka M8
13	1	Veslovací rukojeť	59	2	Šroub M8 x 12mm
14	2	Rukojeť	60	1	Šroub M10 x 40mm
15	2	Kryt veslovací rukojeti	61	2	Šroub M10 x 20mm
16	2	Popruh opěrky nohou	62	8	Podložka 5mm
17	1	Pravá opěrka nohou	63	8	Šroub M5 x 10mm
18	1	Pravá opěrná podložka	64	2	Šroub #8 x 3/4"
19	1	Držák pravé opěrky nohou	65	12	Šroub M6 x 15mm
20	1	Držák levé opěrky nohou	66	2	Přírubová matice M10
21	1	Levá opěrka nohou	67	2	Spona
22	1	Levá opěrná podložka	68	14	Šroub M4 x 16mm
23	1	Sedadlo	69	34	Šroub M4 x 19mm
24	2	Ložisko A	70	6	Šroub M4 x 10mm
25	4	Pojistný kroužek	71	10	Šroub M8 x 12mm
26	1	Pouzdro	72	1	Pravý ventilátor
27	2	Ložisko B	73	4	Podložka 8mm
28	2	Vlnitá podložka 15mm	74	1	Jednosměrné ložisko
29	1	Sestava řemenice	75	1	Konzola
30	1	Osa	76	1	Držák konzoly
31	2	Pouzdro otočného čepu	77	1	Sloupek
32	4	Doraz	78	1	Růžice
33	1	Nárazník	79	1	Průchodka
34	1	Rukojeť vodícího nosníku	80	1	Kryt pravého sloupku
35	1	Skládací svorka	81	1	Kryt levého sloupku
36	2	Patka vodícího nosníku	82	4	Šroub M8 x 35mm
37	2	Malé vodící kolečko	83	1	Šestihranný šroub M8 x 50mm
38	1	Krytka vodícího nosníku	84	1	Kabel sloupku
39	2	Velké vodící kolečko	85	4	Magnet
40	2	Osa vedení	86	5	Pojistná matice M8
41	2	Stabilizační patka	87	12	Šroub s plochou hlavou M4 x 10mm
42	4	Kolečko			
43	2	Úložná patka	88	2	Držák ložiska
44	5	Řemenice vodícího nosníku	*	–	Návod k obsluze
45	2	Váleček popruhu	*	–	Montážní nářadí
46	2	Osa popruhu			

Poznámka: Technické údaje podléhají změnám bez předchozího upozornění. Informace o objednávání náhradních dílů naleznete na zadní straně této příručky. *Tyto díly nejsou znázorněny.

ROZLOŽENÝ VÝKRES

Model č. NTEVRW59715.1 R1015A



OBJEDNÁNÍ NÁHRADNÍCH DÍLŮ

Informace o objednávání náhradních dílů naleznete na přední straně této příručky. Než nás budete kontaktovat, mějte pro snazší pomoc připravené následující informace:

- číslo modelu a sériové číslo výrobku (viz přední strana této příručky)
- název výrobku (viz přední strana této příručky)
- číselný kód a popis náhradního dílu (viz SEZNAM DÍLŮ a SCHÉMATICKÝ VÝKRES na konci této příručky)

INFORMACE O RECYKLACI

Tento elektronický výrobek se nesmí vyhazovat do komunálního odpadu. Pro ochranu životního prostředí je nutné tento výrobek po skončení jeho životnosti recyklovat podle zákona.

Využijte recyklační zařízení, která jsou oprávněná shromažďovat tento typ odpadu ve vašem místě. Pomůžete tím zachovat přírodní zdroje a zlepšit evropské normy o ochraně životního prostředí. V případě dalších informací o bezpečných a správných způsobech likvidace kontaktujte prosím místní městský úřad nebo firmu, ve které jste tento výrobek zakoupili.

