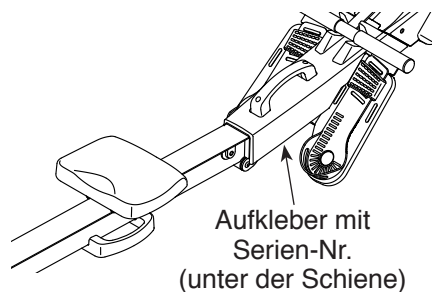


NordicTrack[®] RX 800

Modell-Nr. NTEVRW59715.1

Serien-Nr. _____

Schreiben Sie die Seriennummer für späteren Gebrauch an die freie Stelle oben.



KUNDENDIENST

Bei Fragen und falls Teile fehlen oder beschädigt sind, kontaktieren Sie den Kundendienst (siehe Informationen unten), oder kontaktieren Sie das Geschäft, wo Sie dieses Produkt gekauft haben.

0800 589 09 88

Mo - Fr 12:00 - 18:00 CET

Internetseite:

www.iconsupport.eu

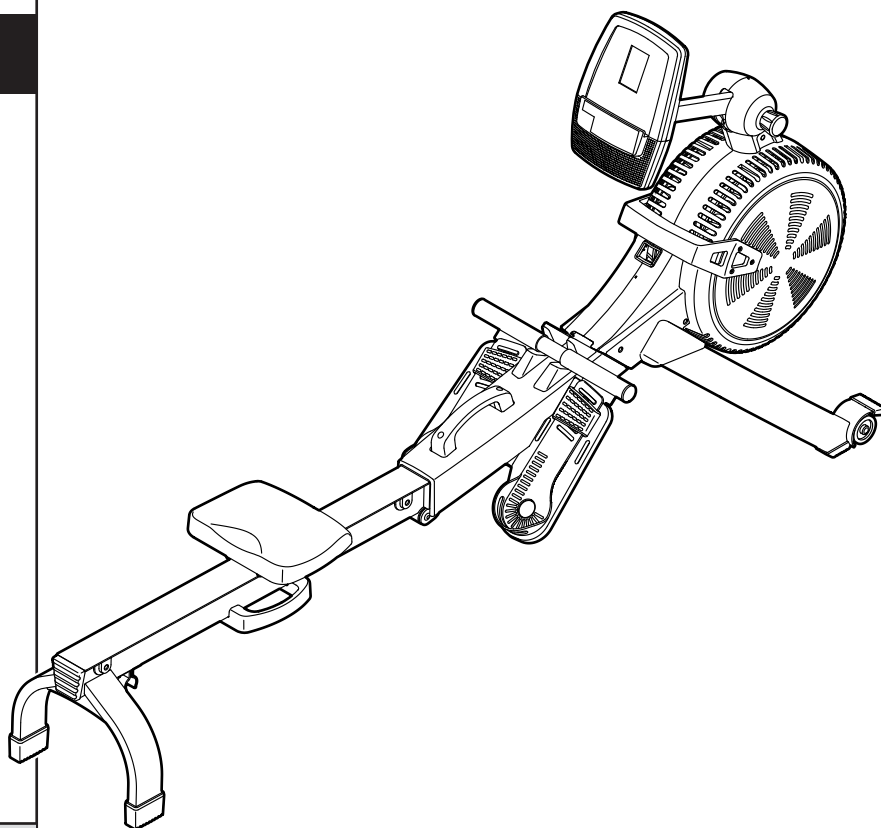
Email:

csuk@iconeurope.com

VORSICHT

Lesen Sie bitte aufmerksam alle Anleitungen, bevor Sie dieses Gerät in Betrieb nehmen. Verwahren Sie diese Bedienungsanleitung für späteren Gebrauch.

BEDIENUNGSANLEITUNG



INHALTSVERZEICHNIS

| | |
|--|-----------|
| WARNSAUFKLEBER ANBRINGEN | 2 |
| WICHTIGE VORSICHTSMASSNAHMEN | 3 |
| BEVOR SIE ANFANGEN | 4 |
| MONTAGE | 5 |
| BENUTZEN DES RUDERGERÄTES | 9 |
| WARTUNG UND FEHLERSUCHE | 16 |
| TRAININGSRICHTLINIEN | 17 |
| TEILELISTE | 18 |
| DETAILZEICHNUNG | 19 |
| BESTELLUNG VON ERSATZTEILEN | Rückseite |
| INFORMATION ZUM PRODUKTRECYCLING | Rückseite |

WARNSAUFKLEBER ANBRINGEN

Die hier abgebildeten Warnungsaufkleber sind im Lieferumfang enthalten. Kleben Sie diese so auf die englischen Aufkleber, dass die deutschen Aufkleber die englischen überdecken. Die hier abgebildeten Warnungsaufkleber werden an den angezeigten Stellen angebracht. **Sollte ein Aufkleber fehlen oder unlesbar sein, kontaktieren Sie den Kundendienst auf der Vorderseite dieser Bedienungsanleitung, um einen kostenlosen Ersatzaufkleber anzufordern. Kleben Sie den Aufkleber dann an die angezeigte Stelle.** Anmerkung: Die Aufkleber sind nicht unbedingt in wahrer Größe abgebildet.

! WARNUNG

Missbrauch dieses Geräts könnte zu ernsthaften Verletzungen führen.

Lesen Sie die Bedienungsanleitung bevor Sie das Gerät benutzen, und befolgen Sie alle Warnungen und Anweisungen.


Erlauben Sie Kindern keinen Zugang zum Gerät.

Benutzergewicht darf 130 kg nicht überschreiten.

Dieses Produkt sollte immer auf einer ebenen Fläche benutzt werden.

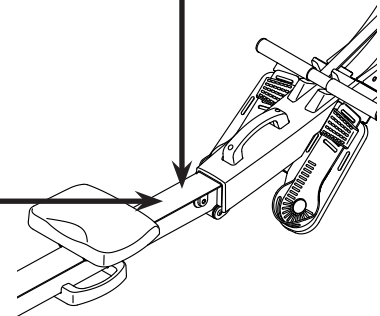
Dieses Produkt ist nicht für den therapeutischen Gebrauch vorgesehen.

Ersetzen Sie den Aufkleber falls beschädigt, unlesbar, oder entfernt.



! WARNUNG

Halten Sie Hände und Finger von dieser gegend fern.



WICHTIGE VORSICHTSMASSNAHMEN

⚠️ WARNUNG: Um gefährliche Verletzungen zu vermeiden, lesen Sie bitte alle wichtigen Vorsichtsmaßnahmen und Anleitungen in dieser Bedienungsanleitung und alle Warnungen, die auf dem Rudergerät angebracht wurden, bevor Sie dieses in Betrieb nehmen. Der Hersteller (ICON) übernimmt keine Haftung für Personen- oder Sachschäden, die durch dieses Produkt oder seine Benutzung entstanden sind.

1. Der Eigentümer ist dafür verantwortlich, dass alle Benutzer des Rudergerätes hinreichend über alle Vorsichtsmaßnahmen informiert sind.
2. Bevor Sie mit diesem oder irgendeinem anderen Trainingsprogramm beginnen, konsultieren Sie bitte zunächst Ihren Arzt. Dies ist besonders für Personen über 35 Jahre oder für Personen mit Gesundheitsproblemen wichtig.
3. Das Rudergerät ist nicht zur Verwendung von Personen vorgesehen, die über verminderte körperliche, sensorische oder geistige Fähigkeiten verfügen oder welche mangelnde Erfahrung oder fehlendes Verständnis besitzen, außer es wurde ihnen von einer für sie verantwortlichen Person die Nutzung des Gerätes erklärt und sie werden dabei beaufsichtigt.
4. Verwenden Sie das Rudergerät nur so, wie es in dieser Bedienungsanleitung beschrieben wird.
5. Das Rudergerät ist nur für den Hausgebrauch vorgesehen. Verwenden Sie es nicht in kommerziellem, verpachtetem oder institutionellem Rahmen.
6. Bewahren Sie das Rudergerät im Haus auf und halten Sie es von Feuchtigkeit und Staub fern. Verwahren Sie das Rudergerät auf keinen Fall in einer Garage, auf einer überdachten Terrasse oder in der Nähe von Wasser.
7. Stellen Sie das Rudergerät auf eine ebene Fläche und legen Sie darunter zum Schutz des Bodens oder des Teppichs eine Unterlage. Um das Rudergerät herum soll ein Freiraum von mindestens 0,6 m gelassen werden.
8. Inspizieren Sie regelmäßig alle Teile und ziehen Sie sie, wenn notwendig, nach. Abgenutzte Teile müssen sofort ersetzt werden.
9. Kinder unter 13 Jahren und Haustiere müssen jederzeit vom Rudergerät ferngehalten werden.
10. Tragen Sie keine zu weite Kleidung, die sich im Rudergerät verfangen könnte. Zum Schutz Ihrer Füße sollten Sie immer Sportschuhe tragen.
11. Das Rudergerät sollte nur von Personen mit weniger als 130 kg (260 dt. Pfund) Körpergewicht benutzt werden.
12. Halten Sie Ihren Rücken immer gerade, während Sie das Rudergerät benutzen. Krümmen Sie Ihren Rücken nicht.
13. Lassen Sie die Ruderstange nicht los, solange das Kabel ausgezogen ist.
14. Überanstrengung beim Training kann zu ernsthaften Verletzungen oder sogar zum Tod führen. Wenn Sie sich einer Ohnmacht nahe fühlen, in Atemnot geraten oder während des Trainings Schmerzen verspüren, beenden Sie das Training sofort und ruhen Sie sich aus.

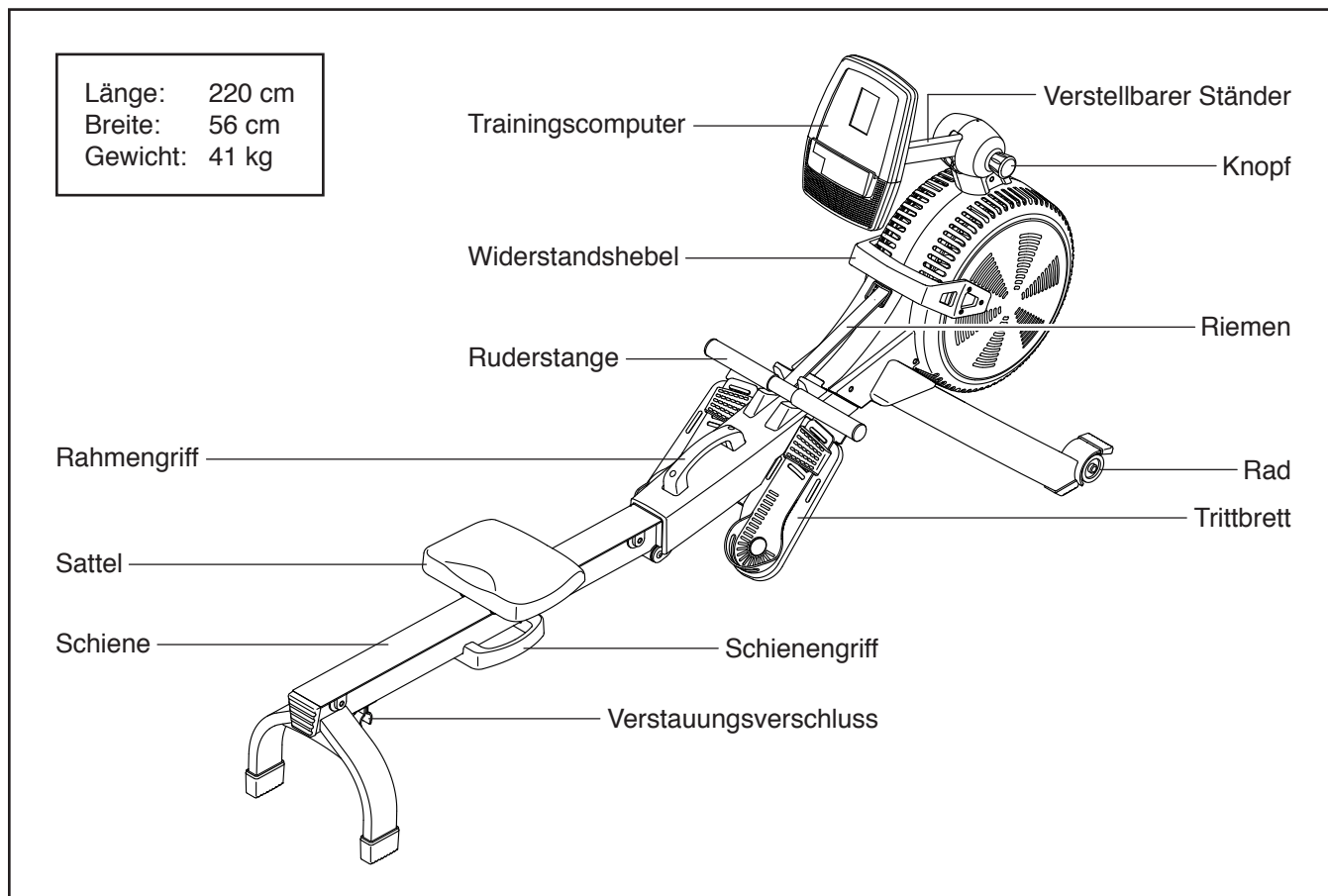
BEVOR SIE ANFANGEN

Vielen Dank, dass Sie sich für das neuartige NORDICTRACK® RX 800 Rudergerät entschieden haben. Rudern ist eine wirksame Übung, um das Herzkreislaufsystem zu verbessern, die Ausdauer zu erhöhen und den Körper in Form zu bringen. Mit dem RX 800 Rudergerät können Sie diesen wirksamen Sport in der Privatsphäre Ihres eigenen Lebensraums betreiben.

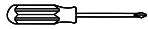

Zu Ihrem eigenen Vorteil lesen Sie bitte diese Bedienungsanleitung genauestens durch, bevor Sie das Rudergerät in Betrieb nehmen. Sollten Sie nach der Lektüre dieser Bedienungsanleitung noch

Fragen haben, finden Sie die Kontaktinformation auf der Vorderseite. Damit wir Ihnen schneller helfen können, halten Sie bitte die Produktmodellnummer und die Seriennummer bereit, bevor Sie mit uns in Kontakt treten. Die Modellnummer und die Stelle, wo der Aufkleber mit der Seriennummer angebracht ist, finden Sie auf der Vorderseite der Bedienungsanleitung.

Bevor Sie weiterlesen, werfen Sie bitte zuerst einen Blick auf die unten abgebildete Zeichnung und machen Sie sich mit den gekennzeichneten Einzelteilen vertraut.



MONTAGE

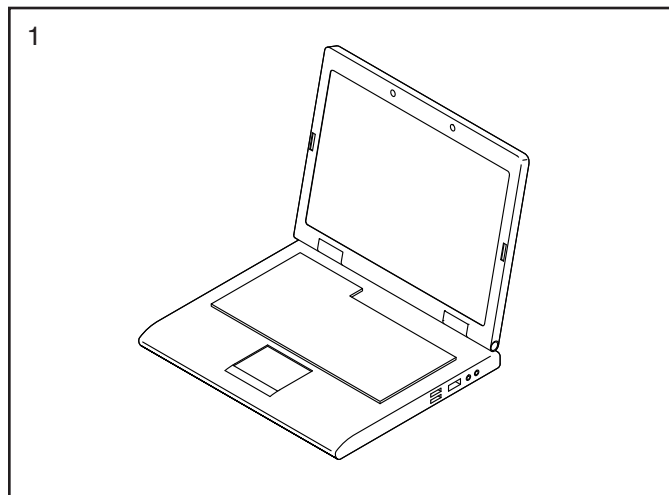
- Zur Montage braucht man zwei Personen.
- Legen Sie alle Teile auf einen dafür freigeräumten Platz und entfernen Sie die Verpackungsmaterialien. Werfen Sie diese jedoch erst weg, wenn die Montage komplett fertiggestellt ist.
- Folgende Werkzeuge werden zur Montage benötigt (nicht mitgeliefert):
 - ein Kreuzschlitzschraubendreher 
 - ein verstellbarer Schraubenschlüssel 

Um ein Beschädigen der Teile zu vermeiden, benutzen Sie keine Elektrowerkzeuge.

1. Registrieren dieses Produktes auf www.iconsupport.eu.

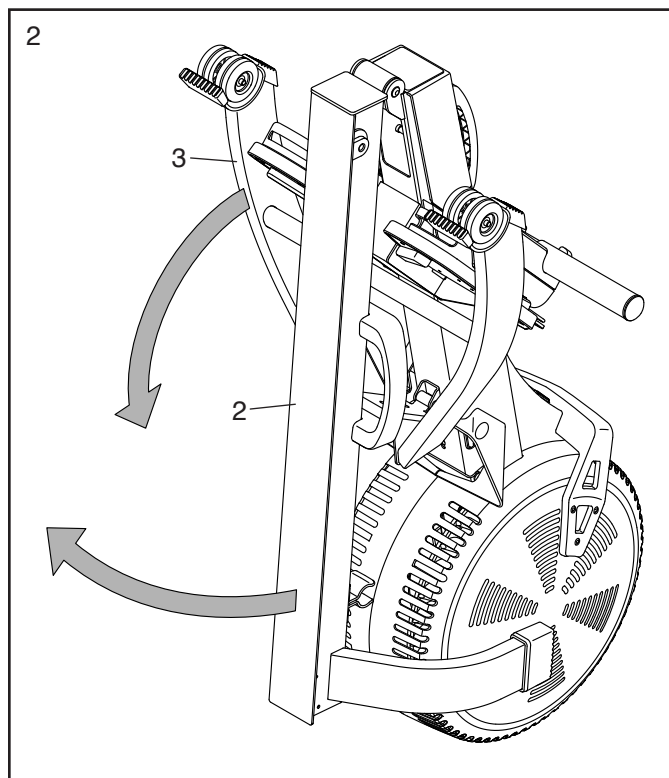
- aktiviert Ihre Garantie
- erspart Ihnen wertvolle Zeit falls Sie jemals den Kundendienst kontaktieren müssen
- ermöglicht uns, Sie bei Aktualisierungen und anderen Angeboten zu benachrichtigen

Anmerkung: Falls Sie keinen Internetanschluss haben, rufen Sie den Kundendienst (siehe Vorderseite dieser Bedienungsanleitung) an.



2. Falls Versandrohre (nicht abgebildet) am Rudergerät angebracht sind, entfernen Sie die Versandrohre und die Metallteile, mit denen sie befestigt sind, und werfen Sie alles weg.

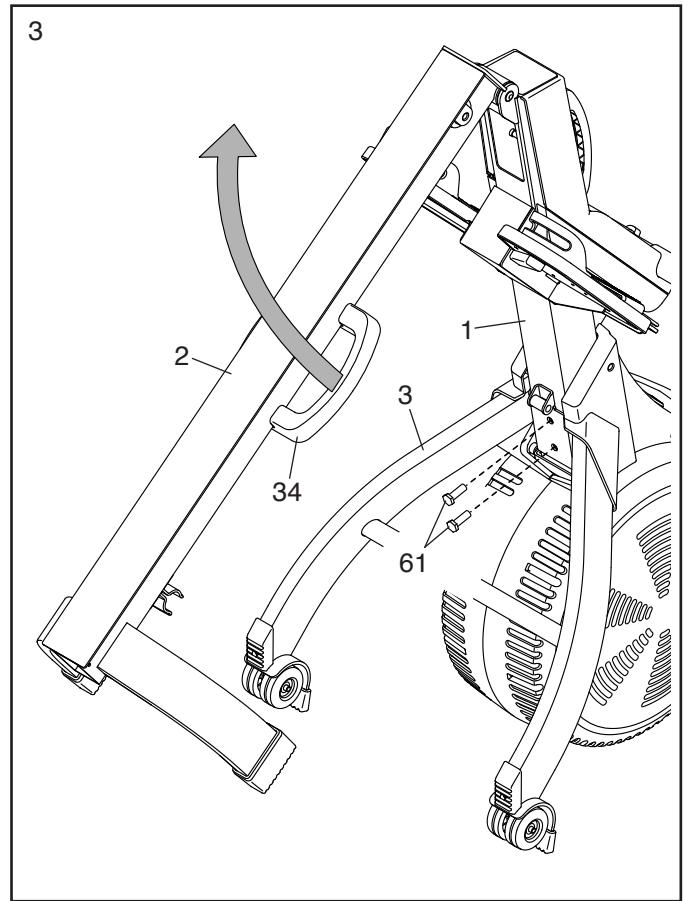
Mithilfe einer zweiten Person ziehen Sie die Schiene (2) nach außen und drehen Sie die Stützstange (3) nach unten.



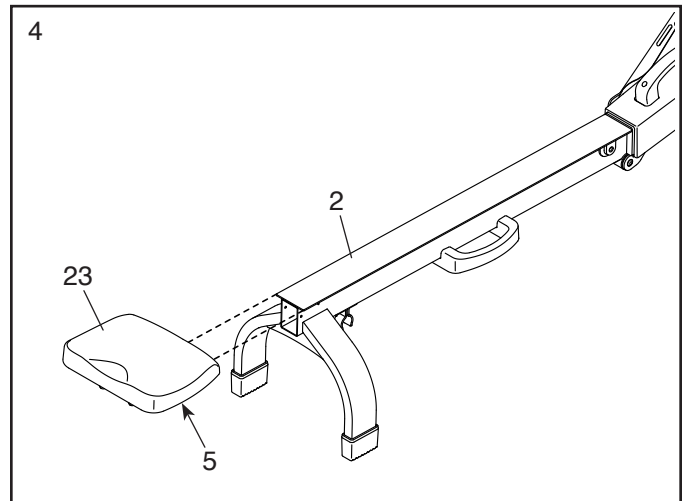
3. **Eine zweite Person soll die Schiene (2) während dieses Schrittes halten.**

Befestigen Sie die Stützstange (3) mit zwei M10 x 20mm Schrauben (61) am Rahmen (1).

Während Sie den Schienengriff (34) festhalten, ziehen Sie die Schiene (2) nach außen und legen Sie die Schiene auf den Boden.



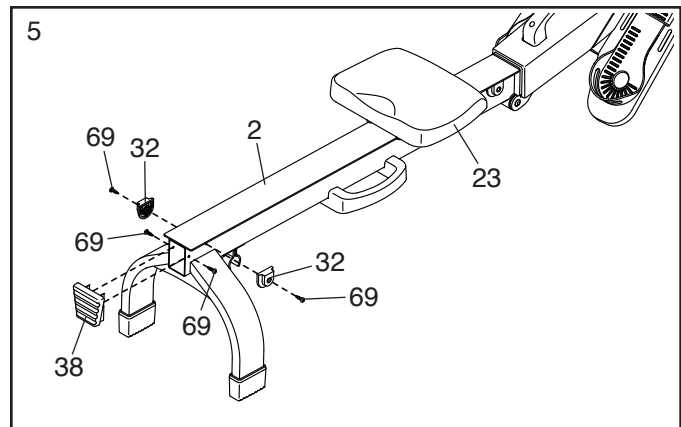
4. Richten Sie den Sattel (23) so aus, wie hier abgebildet, und schieben Sie die Sattelhalterung (5) auf die Schiene (2).



- Schieben Sie den Sattel (23) auf der Schiene (2) nach vorne.

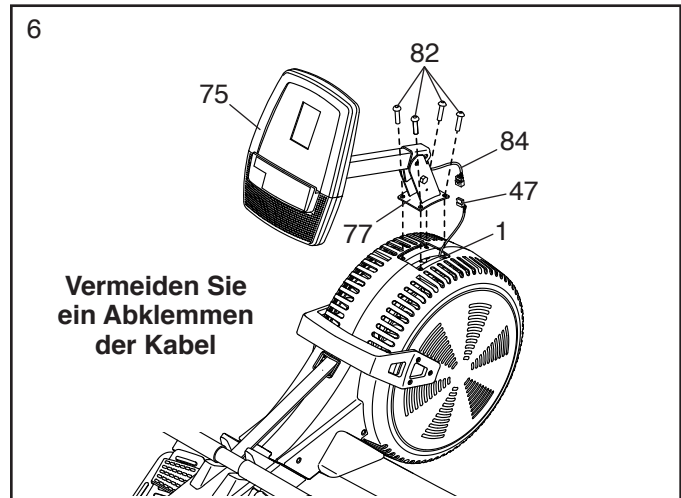
Befestigen Sie auf beiden Seiten der Schiene (2) mit je einer M4 x 19mm Schraube (69) einen Stopper (32).

Befestigen Sie nun an der Schiene (2) mit zwei M4 x 19mm Schrauben (69) die Schienenkappe (38).



- Während eine zweite Person den Trainingscomputer (75) und den Pfosten (77) an den Rahmen (1) hält, stecken Sie das Pfostenkabel (84) und das Membranschalterkabel (47) zusammen. Schieben Sie jeglichen Überschuss der Kabel in den Rahmen hinein.

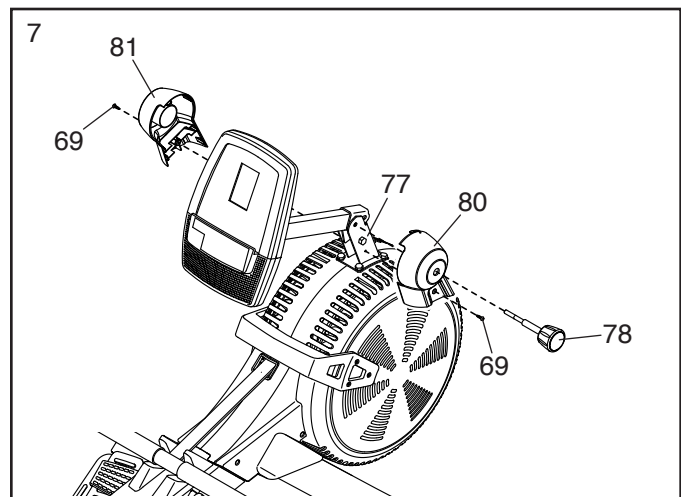
Tipp: Vermeiden Sie ein Abklemmen der Kabel. Befestigen Sie den Pfosten (77) mit vier M8 x 35mm Schrauben (82) am Rahmen (1). **Drehen Sie alle Schrauben leicht an, und dann ziehen Sie diese fest.**



- Richten Sie die rechte und die linke Pfostenabdeckung (80, 81) so aus, wie hier abgebildet.

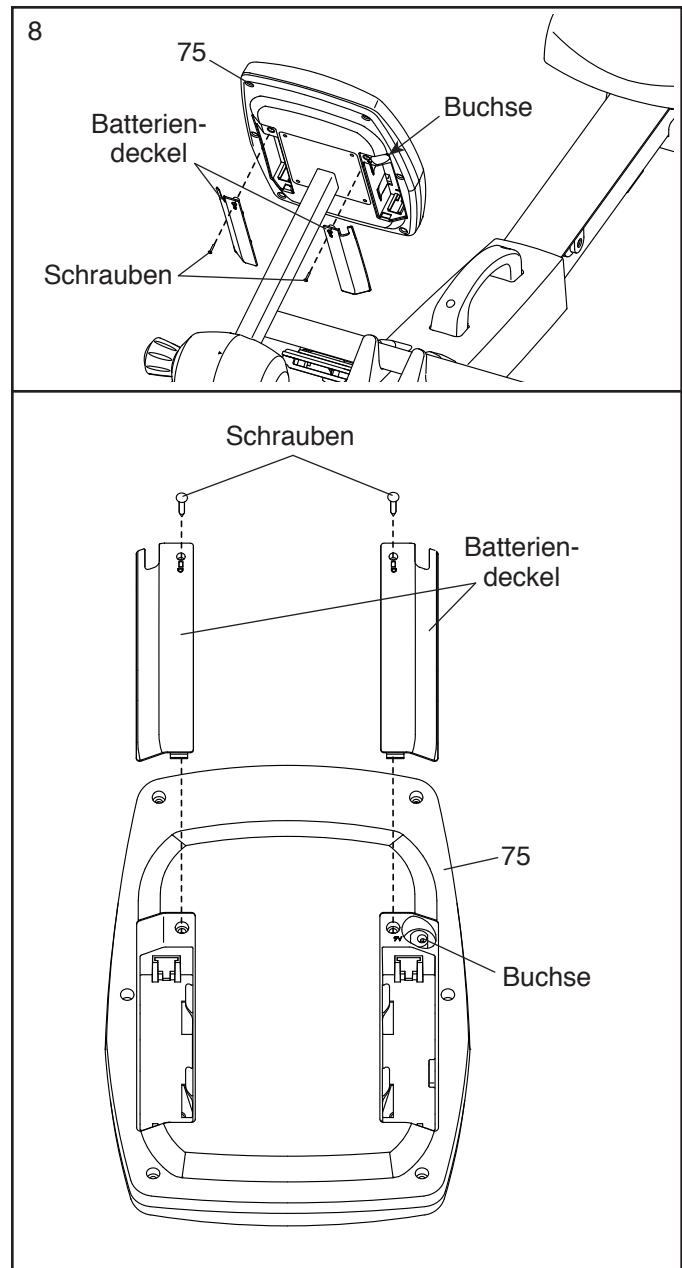
Legen Sie die rechte und die linke Pfostenabdeckung (80, 81) um den Pfosten (77) und drücken Sie diese zusammen. Befestigen Sie die Abdeckungen mit zwei M4 x 19mm Schrauben (69) am Pfosten.

Geben Sie dann den Knopf (78) in die rechte Pfostenabdeckung (80) und ziehen Sie den Knopf am Pfosten (77) fest.



8. Der Trainingscomputer (75) benötigt vier Batterien, Größe D (nicht mitgeliefert); Alkali-Batterien sind empfehlenswert. Verwenden Sie niemals alte und neue Batterien gleichzeitig oder alkalische, normale und aufladbare Batterien zusammen. **WICHTIG: Wurde der Trainingscomputer kalten Temperaturen ausgesetzt, lassen Sie ihn aufwärmen, bevor Sie die Batterien einsetzen. Sonst können die Displays am Computer oder andere elektronische Teile beschädigt werden.** Entfernen Sie erst die Schrauben und den Batteriefachdeckel, legen Sie die Batterien ins Batteriefach und befestigen Sie den Batteriefachdeckel dann wieder. **Achten Sie darauf, die Batterien so auszurichten, wie auf den Diagrammen innerhalb der Batteriefächer angegeben.**

Um einen zusätzlich erhältlichen Stromadapter zu erwerben, rufen Sie die Telefonnummer auf der Vorderseite dieser Bedienungsanleitung an. Um ein Beschädigen des Trainingscomputers zu vermeiden, benutzen Sie nur einen vom Hersteller gelieferten Stromadapter. Stecken Sie ein Ende des Stromadapters in die Buchse am Trainingscomputer und das andere Ende in eine nach lokalen Vorschriften installierte Steckdose.

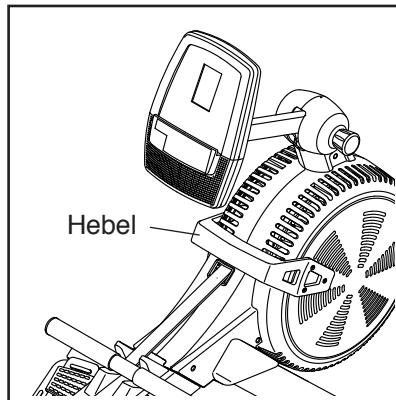


9. **Sorgen Sie dafür, dass alle Teile richtig festgezogen sind bevor Sie das Rudergeät in Betrieb nehmen.** Zusätzliche Teile könnten im Lieferumfang enthalten sein. Legen Sie zum Schutz des Bodens eine Unterlage unter das Rudergeät.

BENUTZEN DES RUDERGERÄTES

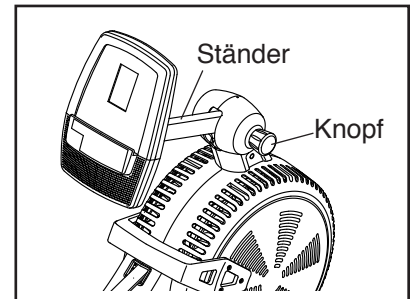
EINSTELLEN DES WIDERSTANDES

Um die Intensität Ihres Trainings zu variieren, können Sie den Widerstand, den Sie beim Ziehen an der Ruderstange verspüren, jederzeit verändern. **Um den Widerstand zu erhöhen**, bewegen Sie den Widerstandshebel nach vorne. **Um den Widerstand zu verringern**, bewegen Sie den Widerstandshebel nach hinten.



DEN WINKEL DES TRAININGSCOMPUTERS EINSTELLEN

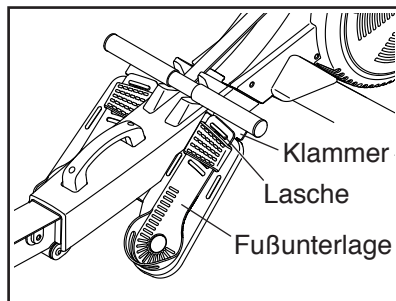
Um den Trainingscomputer auf einen angenehmen Schinkel einzustellen, lockern Sie als erstes den Knopf am Pfosten. Bewegen Sie den Ständer, an dem der Trainingscomputer befestigt ist, auf die gewünschte Einstellung und ziehen Sie den Knopf wieder fest. **Sie sollten dabei weder den Trainingscomputer halten, noch an ihm ziehen.**



EINSTELLEN DER FUSSUNTERLAGEN

Setzen Sie sich auf den Sattel und geben Sie Ihre Füße auf die Fußunterlagen.

Drücken Sie auf die Trittbrettklammer, schieben Sie die Fußunterlage auf die gewünschte Position und lassen Sie die Trittbrettklammer wieder los, sodass die Lasche an einem der Schlitz in der Fußunterlage einrastet. Befestigen Sie dann den Riemen über Ihrem Fuß.

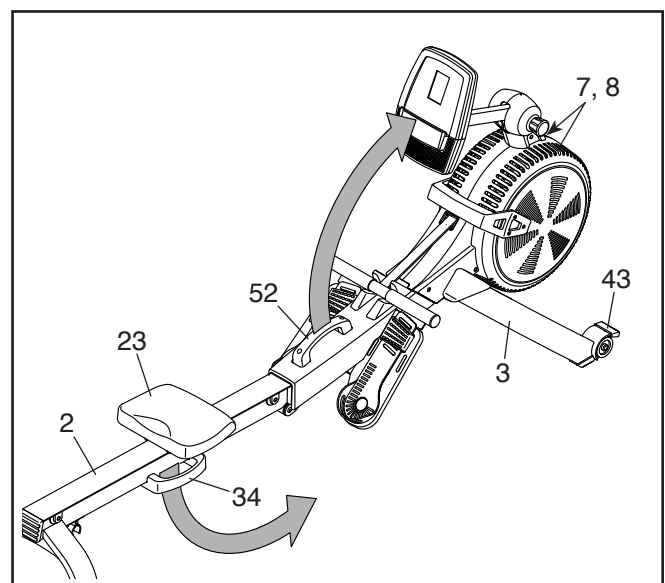


Stellen Sie die andere Fußunterlage auf dieselbe Weise ein. Sorgen Sie dafür, beide Fußunterlagen auf die gleiche Position einzustellen.

ZUSAMMENKLAPPEN UND VERSTAUEM DES RUDERGERÄTES

Zum Platzsparen kann man das Rudergerät zusammenklappen. Verwahren Sie das Rudergerät an einem Ort, wo es nicht von Kindern umgestoßen werden kann. Sollten Sie das Rudergerät für längere Zeit wegräumen, dann sollten Sie auch die Batterien aus dem Trainingscomputer herausnehmen.

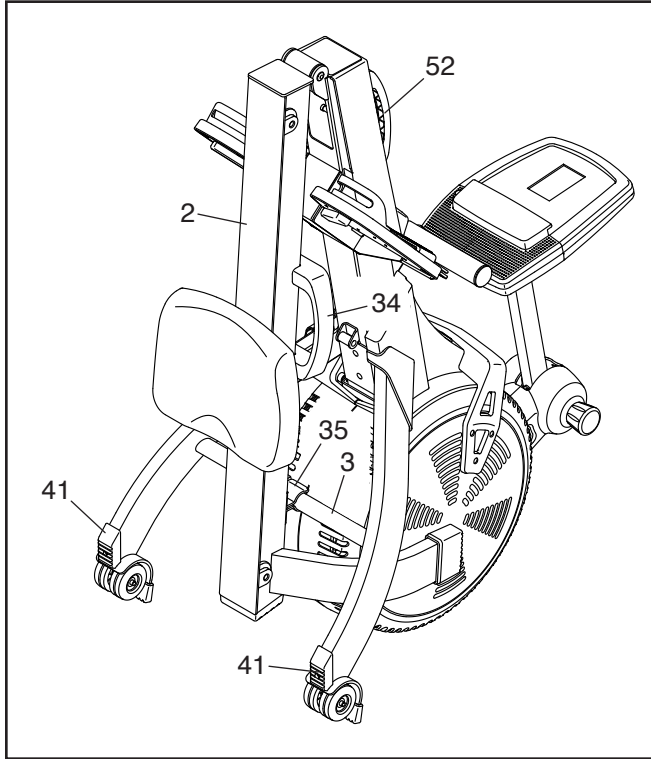
Um das Rudergerät zu verstauen, schieben Sie den Sattel (23) zum hinteren Ende der Schiene (2).



Ziehen Sie am Rahmengriff (52) und am Schienengriff (34) nach oben und lehnen Sie das Rudergerät nach vorne, sodass es auf den Schutzschildern (7, 8) und auf den Verstauungsfüßen (43) zu stehen kommt.

Ziehen Sie dann den Schienengriff (34) nach innen, bis der Verstaungsverschluss (35) an der Querstange der Stützstange (3) einklinkt.

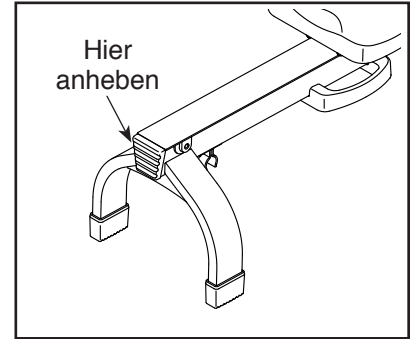
Um das Rudergerät auseinanderzuklappen, stemmen Sie Ihren Fuß gegen den Stützstangenfuß (41) und ziehen Sie den Schienengriff (34) nach außen, um den Verstaungsverschluss (35) auszuklinken.



Halten Sie dann den Schienengriff (34) und den Rahmengriff (52), ziehen Sie den Schienengriff nach außen und lassen Sie die Schiene (2) auf den Boden gleiten.

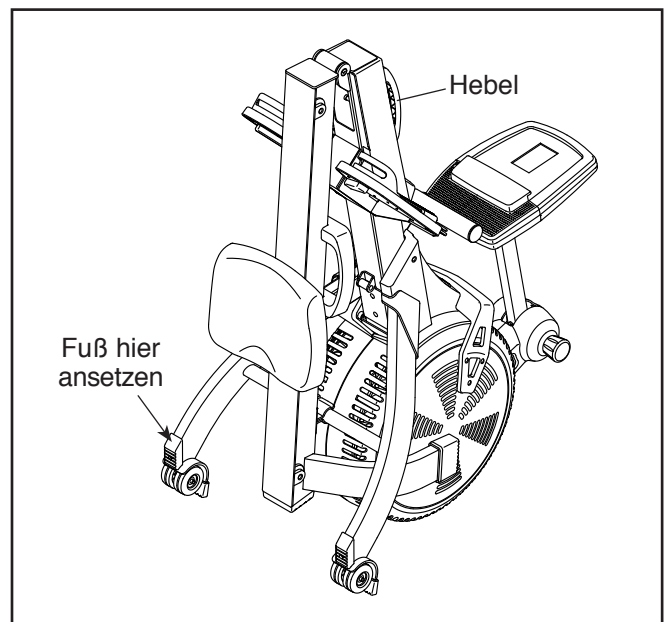
BEWEGEN DES RUDERGERÄTES IN AUFGEKLAFFTEN ZUSTAND

Stellen Sie sich hinter das Rudergerät und heben Sie die Schiene hoch, bis sich das Rudergerät auf den Rädern bewegen lässt. Bewegen Sie das Rudergerät nun vorsichtig zum gewünschten Ort und lassen Sie die Schiene dort wieder auf den Boden herunter. **Beim Transportieren des Rudergerätes darf man den Trainingscomputer nicht halten oder gar daran ziehen.**



BEWEGEN DES RUDERGERÄTES IN ZUSAMMENGEKLAFFTEN ZUSTAND

Siehe ZUSAMMENKLAPPEN UND VERSTAUEEN DES RUDERGERÄTES auf Seite 9 und klappen Sie das Rudergerät zusammen. Halten Sie dann den Rahmengriff während Sie Ihren Fuß gegen den Stützstangenfuß stemmen und das Rudergerät soweit kippen, bis es sich auf den Rädern bewegen lässt. Bewegen Sie das Rudergerät nun vorsichtig zum gewünschten Ort und stellen Sie es dort wieder in der Verstaungsposition nieder. **Beim Transportieren des Rudergerätes darf man den Trainingscomputer nicht halten oder gar daran ziehen.**



AUF DEM GERÄT RUDERN

Setzen Sie sich auf den Sattel, geben Sie Ihre Füße auf die Trittbretter und stellen Sie die Riemen so ein, dass sie sich Ihrem Fuß anpassen. Halten Sie nun die Ruderstange mit einem Überhandgriff.

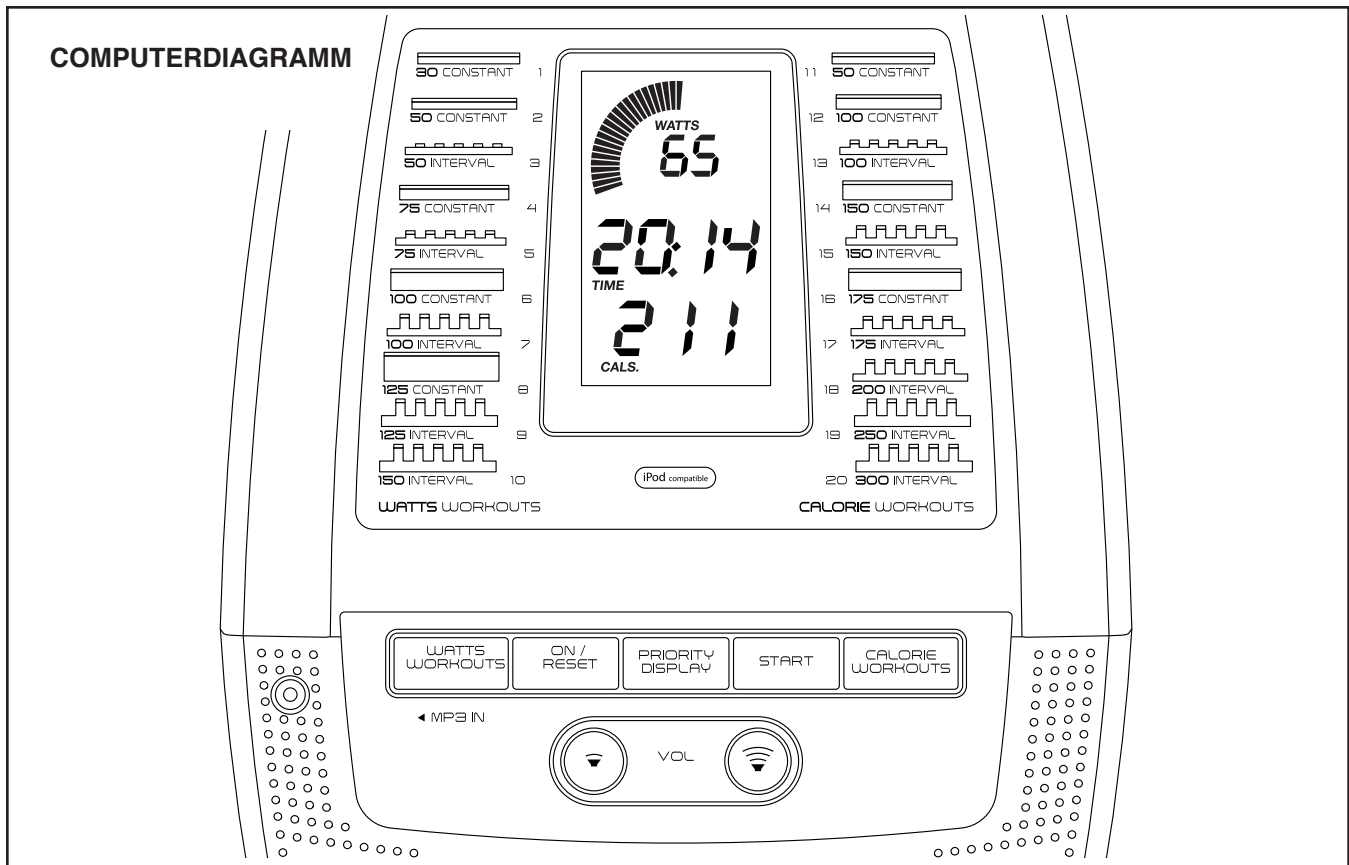
Die richtige Form bei Rudern besteht aus drei Phasen:

- 1. Die erste Phase ist die AUSLAGE.** Rollen Sie mit dem Sattel soweit nach vorne, dass Ihre Knie beinahe die Brust berühren. Ziehen Sie die Ruderstange zu sich her, bis Ihre Hände sich gerade über den Füßen befinden.
- 2. Die zweite Phase ist der DURCHZUG.** Strecken Sie die Beine, wobei der Sattel nach hinten geschoben wird. Lehnen Sie sich ein wenig zurück,

wobei Sie die Hüfte öffnen. Der Rücken bleibt dabei gerade. Beim Ausstrecken der Beine ziehen Sie die Ruderstange zur Brust. Die Ellenbogen zeigen dabei immer nach außen.

- 3. Die dritte Phase ist der ENDZUG.** Ihre Beine sollten fast gerade sein. Ziehen Sie die Ruderstange so nahe an sich, dass Ihre Hände beinahe Ihre Brust berühren.

Nach der Endzug-Phase, strecken Sie die Arme wieder nach vorne und ziehen den Sattel mit Ihren Beinen wieder nach vorne. Wiederholen Sie diesen Ablauf, wobei Sie alle drei Phasen mit einer durchgehenden, flüssigen Bewegung ausführen. Vergessen Sie nicht, normal zu atmen. Halten Sie niemals den Atem an.



FUNKTIONEN DES TRAININGSCOMPUTERS

Der fortschrittliche Trainingscomputer bietet zahlreiche Funktionen an, die Ihre Workouts zu Hause wirksamer und angenehmer gestalten.

Im manuellen Modus wird der Trainingscomputer andauerndes Feedback liefern.

Der Trainingscomputer bietet auch eine Auswahl an vorprogrammierten Workouts an. Jedes vorprogrammierte Workout fordert Sie automatisch auf, die Zielleistung aufrecht zu erhalten, wodurch Sie durch ein wirkungsvolles Programm geführt werden.

Man kann auch einen MP3- oder CD-Player an die Lautsprecheranlage des Trainingscomputers anschließen und dann während des Trainings seine Lieblingsmusik anhören oder Hörbücher abspielen.

Zur Verwendung des manuellen Modus siehe Seite 13. **Zur Verwendung der Lautsprecheranlage** siehe Seite 14. **Zur Verwendung eines vorprogrammiertes Workouts** siehe Seite 15.

Anmerkung: Bevor Sie den Trainingscomputer in Betrieb nehmen, müssen Batterien eingelegt werden (siehe Montageschritt 8 auf Seite 8). Sollte sich eine Plastikfolie auf dem Display befinden, entfernen Sie diese.

BENUTZEN DES MANUELLEN MODUS

1. Den Trainingscomputer einschalten.

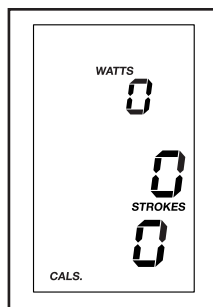
Um den Trainingscomputer einzuschalten, drücken Sie auf die On/Reset (Ein/Reset) -Taste am Computer oder fangen Sie einfach an zu rudern.

Die Displays werden dadurch eingeschaltet und der Trainingscomputer ist startbereit.

2. Den manuellen Modus einstellen.

Wenn man den Trainingscomputer einschaltet, ist der manuelle Modus automatisch gewählt.

Falls Sie ein Workout eingestellt hatten, wählen Sie wieder den manuellen Modus, indem Sie entweder die Watts Workouts (Leistungsworkout) -Taste oder die Calorie Workouts (Kalorienworkout) -Taste mehrmals drücken, bis auf den Displays Nullen erscheinen.



3. Den Widerstand auf den gewünschten Grad einstellen.

Siehe EINSTELLEN DES WIDERSTANDES auf Seite 9, um den Widerstand des Rudergerätes auf Wunsch zu verändern.

4. Ihren Fortschritt auf den Displays verfolgen.

Während des Trainings liefern die folgenden Displays laufende Rückmeldungen:

Calories (Kalorien)—Diese Einstellung zeigt die ungefähre Anzahl der während des Trainings verbrauchten Kalorien an.

Distance (Distanz)—Diese Einstellung gibt in Metern die ungefähre Distanz, die man während des Trainings gerudert ist, an.

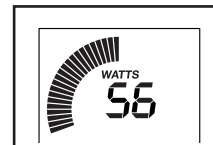
Strokes (Ruderschläge)—Diese Einstellung gibt die Anzahl der Ruderschläge an, die man während des Trainings ausgeführt hat.

SPM (Schläge pro Minute)—Diese Einstellung gibt an, wieviele Ruderschläge Sie in einer Minute ausführen.

Time (Zeit)—Diese Einstellung zeigt die vergangene Zeit an. Bei vorprogrammierten Workouts gibt diese Einstellung die noch im Workout verbleibende Zeit anstatt der vergangenen Zeit an.

Watts (Leistung)—Diese Einstellung zeigt Ihre ungefähre Leistung in Watt an.

Leistungsmesser—Diese Einstellung ist eine visuelle Darstellung Ihrer Leistung in Watt. Balken werden im Leistungsmesser erscheinen und verschwinden, je nachdem, ob Sie Ihre Leistung steigern oder vermindern.

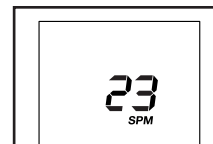


Anmerkung: Während eines vorprogrammierten Workouts gibt diese Einstellung für jede Einheit eine Leistungszielzone an.

Scan (Übersicht)—Diese Einstellung gibt jeweils für ein paar Sekunden abwechselnd und in ständiger Wiederholung die Leistung (in Watt), die Anzahl der Schläge pro Minute, die Zeit, Distanz und Schläge an.

Diese Einstellungen werden auf den folgenden Displays aufscheinen:

Oberes Display—Dieses Display gibt die Leistungseinstellung an und die Einstellung für die Schläge pro Minute.



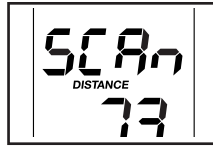
Mittleres Display—Dieses Display gibt die Einstellungen für Zeit, Distanz und Ruderschläge an.



Unteres Display—Dieses Display gibt die Einstellung für Kalorien an.



Die Übersicht stellt sich automatisch ein, sobald man den Trainingscomputer einschaltet.

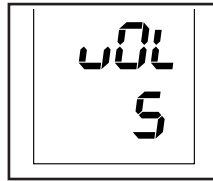


Will man nur eine Anzeige (entweder Leistung Anzahl der Schläge pro Minute, Zeit, Distanz oder Schläge) bleibend einstellen, drückt man mehrmals auf die Priority Display (Prioritäts-Display) -Taste, bis die gewünschte Anzeige am Display erscheint.

Um wieder zur Übersicht zu gelangen, drücken Sie mehrmals die Priority Display-Taste, bis das Wort SCAN am mittleren Display erscheint.

Um die Displays auf 0 zurückzustellen, drücken Sie die On/Reset (Ein/Reset) -Taste.

Sie können den Lautstärkepegel des Trainingscomputers durch Drücken der Vol (Lautstärke) -Erhöhungstaste und -Verringerungstaste verändern.



BENUTZEN DER LAUTSPRECHERANLAGE

Um während des Trainings Musik oder Hörbücher durch die Lautsprecheranlage des Trainingscomputers anzuhören, steckt man einfach ein Tonkabel mit 3,5mm Klinkenstecker zu 3,5mm Klinkenstecker (nicht beinhaltet) in die Buchse am Trainingscomputer und in die Buchse eines MP3-, CD- oder eines anderen persönlichen Audio-Players. **Vergewissern Sie sich, dass das Tonkabel richtig eingesteckt ist. Anmerkung: Tonkabel sind in Elektrofachläden erhältlich.**

Drücken Sie als nächstes die Play-Taste an Ihrem persönlichen Audio-Player. Verstellen Sie den Lautstärkepegel mithilfe der Vol (Lautstärke) -Erhöhungstaste und -Verringerungstaste am Trainingscomputer oder des Lautstärkereglers Ihres persönlichen Audio-Players.

5. Wenn Sie mit dem Training fertig sind, wird sich der Trainingscomputer automatisch abstellen.

Falls die Ruderstange einige Sekunden lang nicht bewegt wird, pausiert der Trainingscomputer.

Der Trainingscomputer besitzt eine automatische Abschaltfunktion. Wenn Sie einige Minuten lang weder die Ruderstange bewegen, noch die Computertasten drücken, dann schaltet sich der Computer automatisch ab, um Batterien zu sparen.

VERWENDEN EINES VORPROGRAMMIERTEN WORKOUTS

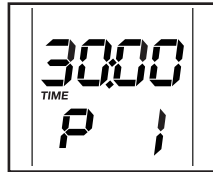
1. Den Trainingscomputer einschalten.

Um den Trainingscomputer einzuschalten, drücken Sie auf die On/Reset (Ein/Reset) -Taste am Computer oder fangen Sie einfach an zu rudern.

Die Displays werden dadurch eingeschaltet und der Trainingscomputer ist startbereit.

2. Ein vorprogrammiertes Workout einstellen.

Um ein vorprogrammiertes Workout zu wählen, drücken Sie die Watts Workouts (Leistungsworkout) -Taste oder die Calorie Workouts (Kalorienworkout) -Taste mehrmals, bis die Nummer des gewünschten Workouts am unteren Display erscheint.



Die Dauer des Workouts wird am mittleren Display erscheinen.

Anmerkung: Querschnitte der vorprogrammierten Workouts finden Sie auf dem Trainingscomputer aufgedruckt.

3. Den Widerstand auf den höchsten Grad einstellen.

Siehe EINSTELLEN DES WIDERSTANDES auf Seite 9 und stellen Sie den Widerstand auf den höchsten Grad ein, indem Sie den Widerstandshebel zur Vorderseite des Rudergerätes hin schieben.

WICHTIG: Wenn Sie den Widerstand nicht auf den höchsten Grad einstellen, dann werden die Rückmeldungen in Bezug auf Ihre Leistung und auf den Kalorienverbrauch nicht so genau sein.

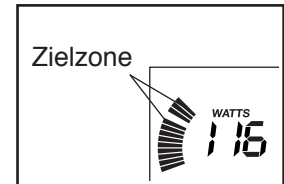
4. Das Workout beginnen.

Drücken Sie die Start-Taste oder fangen Sie einfach an zu rudern, um das Workout zu starten.

Jedes Workout wurde in Einheiten von einer Minute Länge unterteilt. Für jede Einheit wurde ein Leistungsziel vorprogrammiert. Anmerkung: Es ist möglich, dass das gleiche Leistungsziel für aufeinanderfolgende Einheiten einprogrammiert wurde.

Am Ende jeder Einheit des Workouts erklingt eine Serie von Tönen.

Die Leistungszielzone erscheint im Leistungsmesser am oberen Display. Der Abstand zwischen den blinkenden Balken gibt das Leistungsziel für die Einheit an. Die gefüllten Balken stellen Ihre tatsächliche Leistung dar.



Während des Trainings sollten Sie Ihre Leistung durch Anpassen Ihrer Schläge in der Leistungszone der laufenden Einheit halten.

WICHTIG: Das Leistungsziel soll nur zur Motivation dienen. Achten Sie darauf, beim Rudern ein Tempo einzuhalten, das für Sie angenehm ist.

Wenn man mehrere Sekunden lang nicht rudert, erklingt eine Serie von Tönen und das Workout wird auf Pause eingestellt.

Um das Workout wieder aufzunehmen, drücken Sie entweder die Start-Taste oder fangen Sie einfach wieder an zu rudern. Das Workout geht dann weiter, bis die letzte Einheit zu Ende kommt.

5. Ihren Fortschritt an den Displays verfolgen.

Siehe Schritt 4 auf Seite 13.

6. Wenn Sie mit dem Training fertig sind, wird sich der Trainingscomputer automatisch abstellen.

Siehe Schritt 5 auf Seite 14.

WARTUNG UND FEHLERSUCHE

WARTUNG

Inspizieren Sie regelmäßig alle Teile des Rudergerätes und ziehen Sie diese, wenn nötig, nach. Abgenutzte Teile müssen sofort ersetzt werden.

Um das Rudergerät zu reinigen, verwenden Sie ein feuchtes Tuch und ein wenig von einem milden Reinigungsmittel. **WICHTIG: Um Schäden am Trainingscomputer zu vermeiden, halten Sie Flüssigkeiten vom Trainingscomputer fern und setzen Sie ihn keinem direkten Sonnenlicht aus.**

Um das Gerät in gutem Zustand zu erhalten, wischen Sie die Schiene, die Sattelhalterung und die Halterungsrollen täglich ab.

FEHLERSUCHE AM TRAININGSCOMPUTER

Die meisten Probleme am Trainingscomputer sind das Resultat sich entleerer Batterien. Anleitungen zum Ersetzen der Batterien finden Sie unter Montageschritt 8 auf Seite 8.

DEN MEMBRANENSCHALTER EINSTELLEN

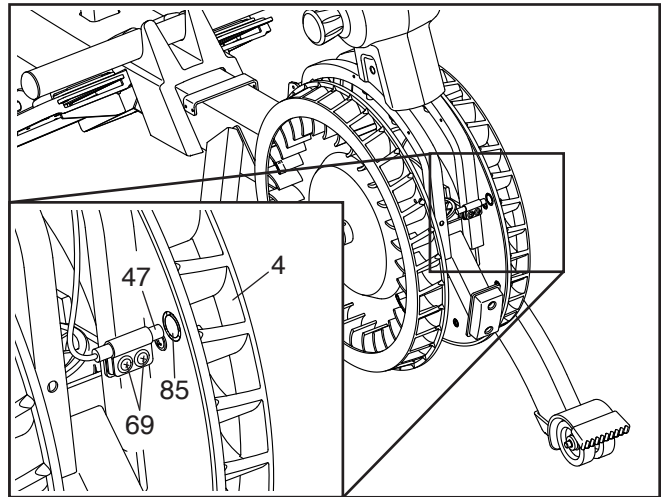
Gibt der Trainingscomputer falsche Rückmeldungen, dann muss der Membranenschalter eingestellt werden.

Um den Membranenschalter richtig einzustellen, muss man erst den Widerstandshebel und das rechte und das linke Schutzschild, wie unten beschrieben, entfernen.

Siehe die DETAILZEICHNUNG auf Seite 19. Entfernen Sie die sechs M4 x 10mm Schrauben (70) und nehmen Sie dann vorsichtig den Widerstandshebel (9) ab.

Finden Sie das rechte und das linke Schutzschild (7, 8) und entfernen Sie die vier M4 x 19mm Schrauben (69) und die zehn M4 x 16mm Schrauben (68) vom rechten und vom linken Schutzschild. Dann entfernen Sie vorsichtig das rechte und das linke Schutzschild.

Finden Sie den Membranenschalter (47). Drehen Sie den linken Ventilator (4) bis ein Magnet (85) dem Membranenschalter gegenüberliegt. Lockern Sie die zwei angedeuteten M4 x 19mm Schrauben (69), aber entfernen Sie diese nicht. Schieben Sie den Membranenschalter entweder ein wenig näher an den Magneten heran oder ein wenig weiter von ihm weg und ziehen Sie die Schrauben dann wieder fest.



Bewegen Sie den linken Ventilator (4), sodass der Magnet (85) den Membranenschalter (47) mehrmals passiert. Wiederholen Sie dies bis der Trainingscomputer richtige Rückmeldungen liefert.

Wenn der Membranenschalter richtig eingestellt ist, befestigen Sie die Teile, die Sie vorher abgenommen haben, wieder.

TRAININGSRICHTLINIEN

⚠️ WARNUNG: Bevor man mit einem Trainingsprogramm beginnt, soll man seinen Arzt konsultieren. Das ist besonders für Personen über 35 Jahre oder für Personen mit Gesundheitsproblemen wichtig.

Diese Richtlinien werden Ihnen dabei helfen, Ihr Trainingsprogramm zu erstellen. Jedoch für detailliertere Trainingsinformationen sollten Sie sich ein angesehenes Buch kaufen oder einen Arzt konsultieren. Vergessen Sie nicht, dass auch eine ausgewogene Nahrung und genügend Schlaf für erfolgreiche Resultate wichtig sind.

TRAININGSINTENSITÄT

Ob es Ihr Ziel ist, Fett zu verbrennen oder Ihr Herz-Kreislaufsystem zu stärken, das Trainieren mit der passenden Intensität ist der Schlüssel zum Erfolg. Der Pulsschlag kann einem dabei helfen, die passende Intensität zu bestimmen. Die Tabelle unten gibt empfohlene Herzfrequenzwerte zur Fettverbrennung und zum aeroben Training an.

| | | | | | | | |
|-----|-----|-----|-----|-----|-----|-----|---|
| 165 | 155 | 145 | 140 | 130 | 125 | 115 | ♥ |
| 145 | 138 | 130 | 125 | 118 | 110 | 103 | ♥ |
| 125 | 120 | 115 | 110 | 105 | 95 | 90 | ♥ |
| 20 | 30 | 40 | 50 | 60 | 70 | 80 | |

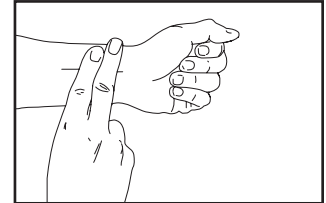
Um den richtigen Intensitätsgrad zu finden, suchen Sie Ihr Alter unten auf der Tabelle (runden Sie Ihr Alter auf die nächste Dekade auf oder ab). Die drei Zahlen, die dann über Ihrem Alter liegen, geben Ihre „Trainingszone“ an. Die niedrigste Zahl gibt an, wie hoch Ihr Puls sein muss, um Fett zu verbrennen. Die mittlere Zahl gibt Ihren Puls bei maximaler Fettverbrennung an. Und die höchste Zahl gibt Ihren Puls bei aerobem Training an.

Fettverbrennung—Um Fett wirksam zu verbrennen, muss man bei niedriger Intensität über einen längeren Zeitraum trainieren. Während der ersten paar Minuten eines Trainings verbrennt der Körper Kohlehydrate. Erst danach beginnt der Körper, gelagertes Fett zur Energiegewinnung freizumachen. Wenn Sie also Fett verbrennen wollen, müssen Sie mit einer Intensität trainieren, die Ihre Herzfrequenz nahe der niedrigsten Zahl Ihrer Trainingszone hält. Zur optimalen Fettverbrennung soll Ihre Herzfrequenz bei der mittleren Zahl Ihrer Trainingszone liegen.

Aerobes Training—Um das Herz-Kreislaufsystem zu stärken, muss man aerobes Training ausführen. Dieses fordert große Mengen von Sauerstoff über längere Zeiträume hinweg an. Um also aerobes Training durchzuführen, müssen Sie mit einer Intensität trainieren, die Ihre Herzfrequenz nahe der höchsten Zahl Ihrer Trainingszone hält.

MESSEN DER HERZFREQUENZ

Um Ihre Herzfrequenz zu messen, trainieren Sie mindestens vier Minuten lang. Hören Sie dann auf zu trainieren und legen Sie zwei Finger auf die innere Seite des



Handgelenks, wie hier angedeutet. Zählen Sie die Herzfrequenzschläge der nächsten 6 Sekunden und multiplizieren Sie das Resultat mit 10, um Ihre Herzfrequenz zu errechnen. Wenn Ihr Herz in 6 Sekunden, zum Beispiel, 14 Mal schlägt, dann besteht Ihre Herzfrequenz aus 140 Schlägen pro Minute.

TRAININGSRICHTLINIEN

Aufwärmen—Beginnen Sie mit 5 bis 10 Minuten Dehnen und leichten Übungen. Das Aufwärmen erhöht die Körpertemperatur, die Herzfrequenz und die Zirkulation zur Vorbereitung auf das Training.

Übungen innerhalb der Trainingszone—Trainieren Sie 20 bis 30 Minuten lang innerhalb Ihrer Trainingszone. (Während der ersten paar Wochen eines neuen Trainingsprogramms soll man die Herzfrequenz nur etwa 20 Minuten lang in der Trainingszone halten.) Atmen Sie regelmässig und tief. Halten Sie den Atem niemals an.

Abkühlen—Beenden Sie Ihr Training mit 5 bis 10 Minuten Dehnen. Dehnen erhöht die Flexibilität der Muskeln und vermeidet Probleme, die nach einem Training auftreten können.

TRAININGSHÄUFIGKEIT

Um Ihre Kondition zu erhalten oder zu verbessern, sollten Sie dreimal pro Woche trainieren, wobei mindestens ein Tag zwischen den Workouts liegen soll. Nach ein paar Monaten regelmäßigen Trainings kann man bis zu fünf Workouts pro Woche durchführen. Vergessen Sie nicht, dass der Schlüssel zum Erfolg darin liegt, Sport zum regelmäßigen und angenehmen Teil Ihres täglichen Lebens zu machen.

TEILELISTE

Modell-Nr. NTEVRW59715.1 R1015A

| Nr. | Anzahl | Beschreibung | Nr. | Anzahl | Beschreibung |
|-----|--------|--------------------------|-----|--------|----------------------------|
| 1 | 1 | Rahmen | 46 | 2 | Riemenachse |
| 2 | 1 | Schiene | 47 | 1 | Membranenschalter/Kabel |
| 3 | 1 | Stützstange | 48 | 1 | Rahmenrolle |
| 4 | 1 | Linker Ventilator | 49 | 1 | Rahmenfuß |
| 5 | 1 | Sattelhalterung | 50 | 1 | Klemme |
| 6 | 2 | Prallplatte | 51 | 1 | Ruderstangenablage |
| 7 | 1 | Rechtes Schutzschild | 52 | 1 | Rahmengriff |
| 8 | 1 | Linkes Schutzschild | 53 | 1 | Drehachse |
| 9 | 1 | Widerstandshebel | 54 | 12 | Prallplattenklammer |
| 10 | 1 | Riemendichtung | 55 | 2 | Rollenklammer |
| 11 | 1 | Bungee-Seil | 56 | 6 | 6mm Unterlegscheibe |
| 12 | 1 | Riemen | 57 | 7 | Selbstsichernde M6 Mutter |
| 13 | 1 | Ruderstange | 58 | 2 | M8 Unterlegscheibe |
| 14 | 2 | Griff | 59 | 2 | M8 x 12mm Schraube |
| 15 | 2 | Ruderstangenkappe | 60 | 1 | M10 x 40mm Bolzen |
| 16 | 2 | Fußriemen | 61 | 2 | M10 x 20mm Schraube |
| 17 | 1 | Rechtes Trittbrett | 62 | 8 | 5mm Unterlegscheibe |
| 18 | 1 | Rechte Fußunterlage | 63 | 8 | M5 x 10mm Schraube |
| 19 | 1 | Rechte Trittbrettklammer | 64 | 2 | #8 x 3/4" Schraube |
| 20 | 1 | Linke Trittbrettklammer | 65 | 12 | M6 x 15mm Schraube |
| 21 | 1 | Linkes Trittbrett | 66 | 2 | M10 Flanschmutter |
| 22 | 1 | Linke Fußunterlage | 67 | 2 | Klipp |
| 23 | 1 | Sattel | 68 | 14 | M4 x 16mm Schraube |
| 24 | 2 | Lager A | 69 | 34 | M4 x 19mm Schraube |
| 25 | 4 | Sprengring | 70 | 6 | M4 x 10mm Schraube |
| 26 | 1 | Buchse | 71 | 10 | M8 x 12mm Schraube |
| 27 | 2 | Lager B | 72 | 1 | Rechter Ventilator |
| 28 | 2 | 15mm Wellenscheibe | 73 | 4 | 8mm Unterlegscheibe |
| 29 | 1 | Rollenmontage | 74 | 1 | Einweg-Lager |
| 30 | 1 | Achse | 75 | 1 | Trainingscomputer |
| 31 | 2 | Drehbuchse | 76 | 1 | Ständer |
| 32 | 4 | Stopper | 77 | 1 | Pfosten |
| 33 | 1 | Stoßdämpfer | 78 | 1 | Knopf |
| 34 | 1 | Schienenriff | 79 | 1 | Kabeldichtung |
| 35 | 1 | Verstauungsverschluss | 80 | 1 | Rechte Pfostenabdeckung |
| 36 | 2 | Schienenfuß | 81 | 1 | Linke Pfostenabdeckung |
| 37 | 2 | Kleine Halterungsrolle | 82 | 4 | M8 x 35mm Schraube |
| 38 | 1 | Schienenkappe | 83 | 1 | M8 x 50mm Sechskantbolzen |
| 39 | 2 | Große Halterungsrolle | 84 | 1 | Pfostenkabel |
| 40 | 2 | Halterungsachse | 85 | 4 | Magnet |
| 41 | 2 | Stützstangenfuß | 86 | 5 | Selbstsichernde M8 Mutter |
| 42 | 4 | Rad | 87 | 12 | M4 x 10mm Senkkopfschraube |
| 43 | 2 | Verstauungsfuß | 88 | 2 | Lagerklammer |
| 44 | 5 | Schienenrolle | * | - | Bedienungsanleitung |
| 45 | 2 | Riemenrolle | * | - | Montagewerkzeug |

Anmerkung: Änderungen technischer Angaben vorbehalten. Auf der Rückseite dieser Bedienungsanleitung finden Sie Informationen zur Bestellung von Ersatzteilen. *Weist auf ein nicht abgebildetes Teil hin.

BESTELLUNG VON ERSATZTEILEN

Zur Bestellung von Ersatzteilen siehe die Vorderseite dieser Bedienungsanleitung. Damit wir Ihnen besser helfen können, halten Sie bitte die folgenden Informationen bereit, wenn Sie mit uns in Kontakt treten:

- die Modellnummer und die Seriennummer des Produktes (siehe Vorderseite dieser Bedienungsanleitung)
- den Namen des Produktes (siehe Vorderseite dieser Bedienungsanleitung)
- die Bestellnummer und die Beschreibung des Teiles oder der Teile (siehe TEILELISTE und DETAILZEICHNUNG am Ende dieser Bedienungsanleitung)

INFORMATION ZUM PRODUKTRECYCLING

Dieses elektronische Produkt darf nicht mit dem normalen Hausmüll entsorgt werden. Gemäß gesetzlicher Bestimmung muss dieses Produkt zur Erhaltung der Umwelt nach der Nutzungsdauer der Wiederverwertung zugeführt werden.

Bitte nutzen Sie die zur Sammlung dieser Art von Müll befugten Recyclinganlagen in Ihrer Gegend. Dadurch tragen Sie zur Bewahrung natürlicher Ressourcen und zur Verbesserung der europäischen Umweltschutzstandards bei. Wenn Sie mehr Informationen zu sicheren und korrekten Entsorgungsmethoden benötigen, wenden Sie sich bitte an die lokal zuständigen Umweltschutzbehörden oder an den Händler, von dem Sie das Produkt erworben haben.

